



工程指示 / 要求簡箋 ENGINEER INSTRUCTIONS(E.I.)

工程指示編號:	EI- 4395	修改版本:	1.1
	HK- 536		
工程編號:	J 858	工程名稱:	將軍澳日出康城11
收件人:	生統	發件人:	Renee Lo
工程項目:	佛沙窗 大貨(T1-T3)	日期:	30/03/2022 31

<input checked="" type="checkbox"/> 原合約工程包	<input type="checkbox"/> 原合約工程加 / 減賬 QT-	<input type="checkbox"/> 新工程報價 QT-
--	--	------------------------------------

信件批核號碼/圖紙參考編號:	批核模具圖紙編號:
客戶指示附件:	管理內部批簽署:

<input type="checkbox"/> 初步鋁料 B.M.	<input checked="" type="checkbox"/> 加工拆圖, 然後生產	<input type="checkbox"/> 尺寸表
<input type="checkbox"/> 正式鋁料 B.M.	<input type="checkbox"/> 技術上資料/指示	<input type="checkbox"/> 報價
<input type="checkbox"/> 配件 B.M.	<input type="checkbox"/> 樣辦或貨品說明書	<input type="checkbox"/> 分判合約
<input type="checkbox"/> 其他:		

內容:

1版: 因應廠做樣板後 補玻璃線墊膠避位  
 拉手不跟佛沙窗出貨 由地盤安裝  
 請儘快出貨 T1窗玉 (T1 9-12/F) 供佛沙廠安裝

1A 50 起膠

完成上列要求日期: 04/06/2022

國內

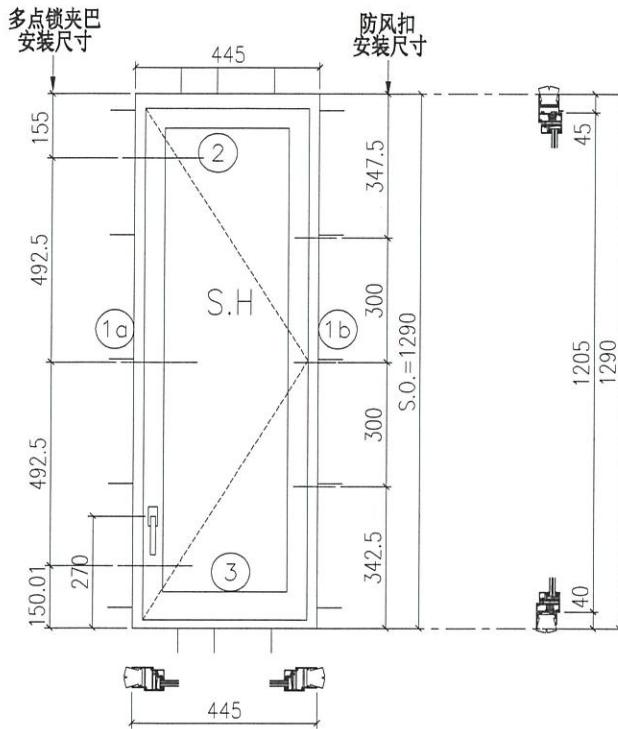
<input type="checkbox"/> 生產技術總監	<input type="checkbox"/> 連附件	<input type="checkbox"/> 技術部	<input type="checkbox"/> 連附件	<input type="checkbox"/> 生產部	<input type="checkbox"/> 連附件
<input type="checkbox"/> 採購部	<input type="checkbox"/> 連附件	<input checked="" type="checkbox"/> 生產統籌部	<input checked="" type="checkbox"/> 連附件	<input type="checkbox"/> 報關組	<input type="checkbox"/> 連附件
<input checked="" type="checkbox"/> 質檢部	<input checked="" type="checkbox"/> 連附件	<input type="checkbox"/> 會計部	<input type="checkbox"/> 連附件	<input type="checkbox"/> 機械設計部	<input type="checkbox"/> 連附件
<input type="checkbox"/> 其他:					

香港

<input type="checkbox"/> 行政部	<input type="checkbox"/> 連附件	<input type="checkbox"/> 會計部	<input type="checkbox"/> 連附件	<input type="checkbox"/> 統籌部	<input type="checkbox"/> 連附件	<input type="checkbox"/> 工程部	<input type="checkbox"/> 連附件
<input type="checkbox"/> 採購部	<input type="checkbox"/> 連附件	<input type="checkbox"/> QS部	<input type="checkbox"/> 連附件	<input type="checkbox"/> 地盤管理	<input type="checkbox"/> 連附件	<input type="checkbox"/> 維修部	<input type="checkbox"/> 連附件

*發件人簽署:	*組別成員批核簽署: R
傳遞編號:	項目經理簽署: KLN

 美特鋁質有限公司 MIDI Aluminium Fabricator Ltd.	工程號	J858	拆圖	SHAW	2022.02.15
	地盤	康城11期	復核		
名稱	50佛沙窗	顏色	批准		



- 注:
- 1) 生窗底料需開15mm去水缺口2處;
  - 2) 窗玉搭位6mm;
  - 3) 滴水線比窗玉每頭長1mm;
  - 4) TH窗需裝3組TC903扣碼;
  - 5) 用東城產2021-A12°扇撐;
  - 6) 安裝201-10多點鎖夾巴3個;
  - 7) 框橫料兩端需切1x2mm切口打磨;
  - 8) 摩爾16個;

参考J858-ST3/SA03詳細圖

序号	料号	名称	出荷	长度(mm)	支/幅	加工说明
1a	X86157	边企料		1290	1	X86157-03L
1b	X86157	边企料		1290	1	X86157-02R
2	X86161	生顶横 (空腔)	避位	387	1	X86161-01RB
3	X86158	生底横	避位	379	1	X86158-01RA

窗玉用料

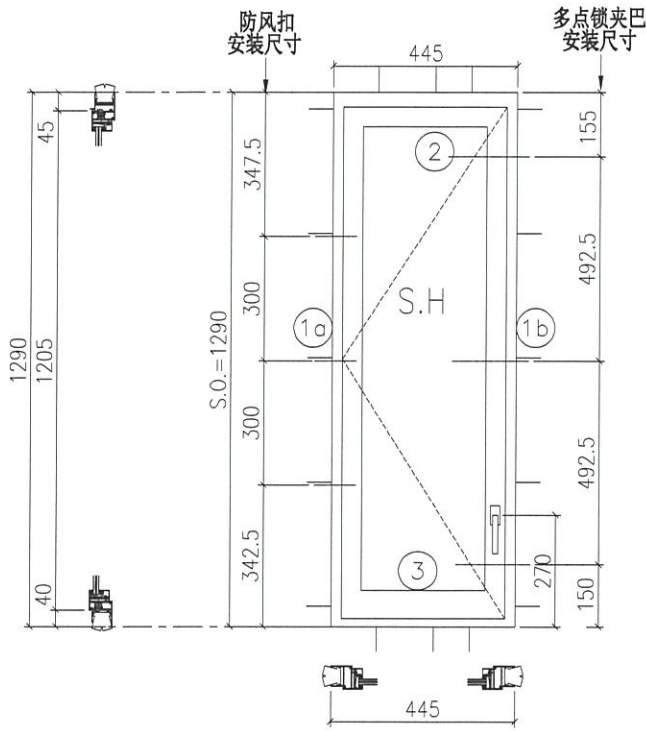
序号	料号	名称	出荷	长度(mm)	支/幅	加工说明
1a	X86163	窗玉企	45° 斜口	1205	1	X86163-02B
1b	X86163	窗玉企	45° 斜口	1205	1	X86163-03LA
2a	X86163	窗玉横	45° 斜口	385	1	X86163-01LB
2b	X86163	窗玉横	45° 斜口	385	1	X86163-01RB
3a	X86171	窗玉玻璃线企	直口	1141	1	
3b	X86171	窗玉玻璃线企	直口	1141	1	X86171-01B
4a	X86171	窗玉玻璃线横	直口	289	1	
4b	X86171	窗玉玻璃线横	直口	289	1	X86171-02A
5a	X86153	撞角码	直口	45	1	J858-LM01L
5b	X86153	撞角码	直口	45	1	J858-LM01R
5c	X86153	撞角码	直口	45	2	J858-LM01
6	-	15x15x2铝角	直口	140	8	J858-LM04
7	X86154	拉巴用压板1	直口	80	3	J858-LM05
8	X86155	拉巴用压板2	直口	15	6	J858-LM06
9	X86237	14x3拉巴	直口	120	1	J858-LM07D
10	X86237	14x3拉巴	直口	865	1	J858-LM07H

加工细则

顶留	-	mm		
底留	-	mm		
企料底部开避位		mm		
底横料防水巴锯去		mm		
水线孔在企料---	顶	底		
按装扣码	-			
多点锁夹巴型号:	-			
手柄型号:	-			
限位撑型号:				
T窗最大的开度:				
窗玉搭位数:	-			
窗款	宽度	高度	隻/幅	撑长
SRH	385	1205	1	12"

大图版次	宽度	本图版	Rev. 3	
		日期	03/30	
窗号	宽度(W)	高度(H)	幅数	楼层数
T1A-E/B-1	445	1290	46	
图号				

 美特铝质 MIDI Aluminium Fabricator Ltd.	有限公司	工程號	J858	拆圖	SHAW	2022.02.15
		地盤	康城1期	復核		
名稱	50佛沙窗	顏色		批准		



- 注:
- 1) 生窗底料需開15mm去水缺口2处;
  - 2) 窗玉搭位6mm;
  - 3) 滴水線比窗玉每頭長1mm;
  - 4) TH窗需裝3組TC903扣碼;
  - 5) 用東城產2021-A12™扇撐;
  - 6) 安裝201-10多点锁夹巴3个;
  - 7) 框橫料兩端需切1x2mm切口打磨;
  - 8) 摩尔16个;

参考J858-ST3/SA04详细图

序号	料号	名称	出荷	长度(mm)	支/幅	加工说明
1a	X86157	边企料		1290	1	X86157-02L
1b	X86157	边企料		1290	1	X86157-03R
2	X86161	生顶横 (空腔)	避位	387	1	X86157-01LB
3	X86158	生底横	避位	379	1	X86158-01LA

窗玉用料

序号	料号	名称	出荷	长度(mm)	支/幅	加工说明
1a	X86163	窗玉企	45° 斜口	1205	1	X86163-02B
1b	X86163	窗玉企	45° 斜口	1205	1	X86163-03RB
2a	X86163	窗玉横	45° 斜口	385	1	X86163-01LB
2b	X86163	窗玉横	45° 斜口	385	1	X86163-01RB
3a	X86171	窗玉玻璃线企	直口	1141	1	X86171-01A
3b	X86171	窗玉玻璃线企	直口	1141	1	
4a	X86171	窗玉玻璃线横	直口	289	1	
4b	X86171	窗玉玻璃线横	直口	289	1	X86171-02A
5a	X86153	撞角码	直口	45	1	J858-LM01L
5b	X86153	撞角码	直口	45	1	J858-LM01R
5c	X86153	撞角码	直口	45	2	J858-LM01
6	-	15x15x2铝角	直口	140	8	J858-LM04
7	X86154	拉巴用压板1	直口	80	3	J858-LM05
8	X86155	拉巴用压板2	直口	15	6	J858-LM06
9	X86237	14x3拉巴	直口	120	1	J858-LM07D
10	X86237	14x3拉巴	直口	865	1	J858-LM07H

加工细则

顶留	-	mm
底留	-	mm
企料底部开避位		mm
底横料防水巴锯去		mm
水线孔在企料---	顶	底
按装扣码	-	
多点锁夹巴型号:	-	
手柄型号:	-	
限位撑型号:		
T窗最大的开度:		
窗玉搭位数:	-	

窗款	宽度	高度	隻/幅	撑长
SLH	385	1205	1	12"

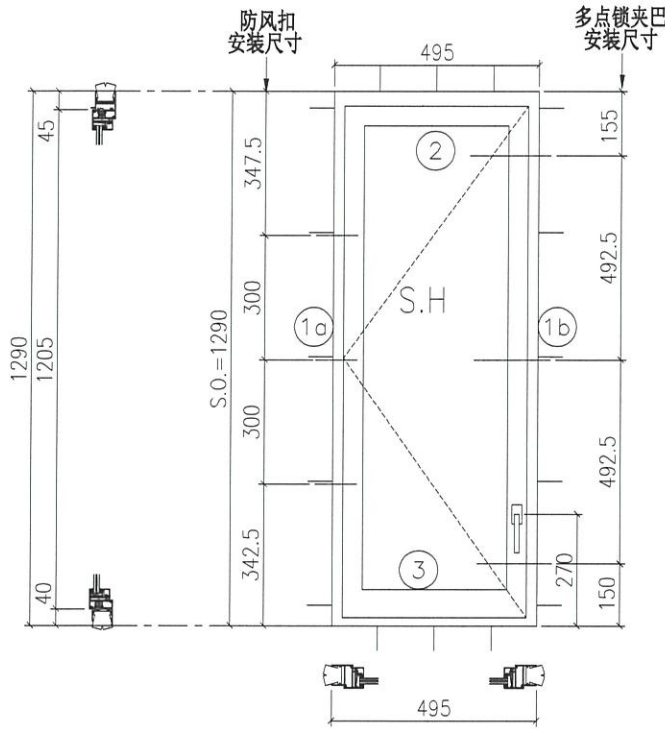
  

大图版次	宽度	本图版	Rev. 2
		日期	03/30

窗号	宽度(W)	高度(H)	幅数	楼层数
T1B-C/B-1	445	1290	45	
T1B-D/B-1	445	1290	45	
T3B-D/B-1	445	1290	49	

 美特鋁質有限公司 MIDI Aluminium Fabricator Ltd.	工程號	J858	拆圖	SHAW	2022.02.15
	地盤	康城1期	復核		
名稱	50佛沙窗	顏色	批准		



- 注:
- 1) 生窗底料需開15mm去水缺口2处;
  - 2) 窗玉搭位6mm;
  - 3) 滴水線比窗玉每頭長1mm;
  - 4) TH窗需裝3組TC903扣碼;
  - 5) 用東城產2021-A12°扇撐;
  - 6) 安裝201-10多点锁夹巴3个;
  - 7) 框橫料兩端需切1x2mm切口打磨;
  - 8) 摩尔16个;

参考J858-ST3/SA05详细圖

序号	料号	名称	出荷	长度(mm)	支/幅	加工说明
1a	X86157	边企料		1290	1	X86157-02L
1b	X86157	边企料		1290	1	X86157-03R
2	X86161	生顶横 (空腔)	避位	437	1	X86161-01LC
3	X86158	生底横	避位	429	1	X86158-01LB

窗玉用料

序号	料号	名称	出荷	长度(mm)	支/幅	加工说明
1a	X86163	窗玉企	45° 斜口	1205	1	X86163-02B
1b	X86163	窗玉企	45° 斜口	1205	1	X86163-03RB
2a	X86163	窗玉横	45° 斜口	435	1	X86163-01LC
2b	X86163	窗玉横	45° 斜口	435	1	X86163-01RC
3a	X86171	窗玉玻璃线企	直口	1141	1	X86171-01A
3b	X86171	窗玉玻璃线企	直口	1141	1	
4a	X86171	窗玉玻璃线横	直口	339	1	
4b	X86171	窗玉玻璃线横	直口	339	1	X86171-02B
5a	X86153	撞角码	直口	45	1	J858-LM01L
5b	X86153	撞角码	直口	45	1	J858-LM01R
5c	X86153	撞角码	直口	45	2	J858-LM01
6	-	15x15x2铝角	直口	140	8	J858-LM04
7	X86154	拉巴用压板1	直口	80	3	J858-LM05
8	X86155	拉巴用压板2	直口	15	6	J858-LM06
9	X86237	14x3拉巴	直口	120	1	J858-LM07D
10	X86237	14x3拉巴	直口	865	1	J858-LM07H

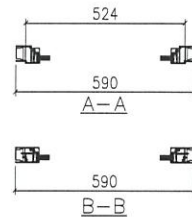
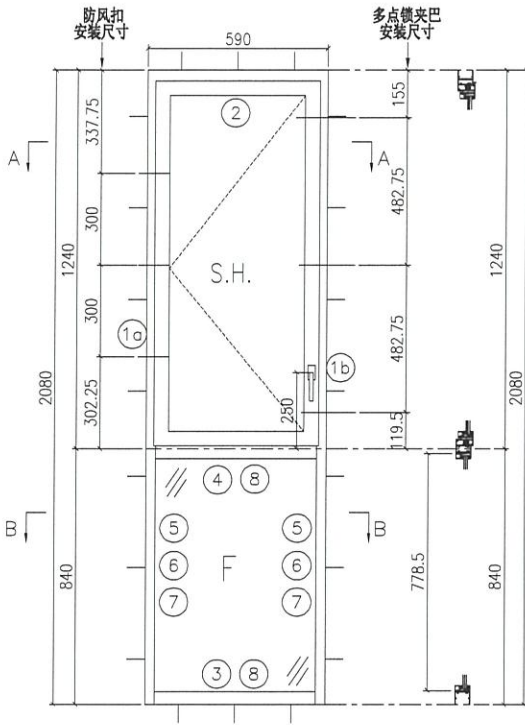
加工细则

顶留	-	mm
底留	-	mm
企料底部开避位		mm
底横料防水巴锯去		mm
水线孔在企料---	顶	底
按装扣码	-	
多点锁夹巴型号:	-	
手柄型号:	-	
限位撑型号:		
T窗最大的开度:		
窗玉搭位数:	-	

窗款	宽度	高度	隻/幅	撑长
SLH	435	1205	1	14"

大图版次	宽度	本图版	Rev. 2	
		日期	03/30	
窗号	宽度(W)	高度(H)	幅数	楼层数
T2B-D/B-1	495	1290	49	
T3A-F/B-1	495	1290	49	
图号				

 <b>美特铝质</b> 有限公司 MIDI Aluminium Fabricator Ltd.	工程號	J858	拆圖	SHAW	2022.02.15
	地盤	康城1期	復核		
名稱	50佛沙窗	顏色	-	批准	



- 注:
- 1) 上生下梗中橫料需開15mm去水缺口;
  - 2) 窗玉搭位6mm;
  - 3) 滴水線比窗玉每頭長1mm;
  - 4) SH窗需裝3組TC903扣碼;
  - 5) 用東城產2021-A16"扇撐;
  - 6) 安裝201-10多点鎖夾3个;
  - 7) 框橫料及反拍線兩端需切1x2mm切口打膠;
  - 8) 摩爾20个;

参考J858-ST1/SA02詳細圖

序号	料号	名称	出荷	长度(mm)	支幅	加工说明
1a	X86157	边企料		2080	1	X86157-04L
1b	X86157	边企料		2080	1	X86157-05R
2	X86161	生顶横(空腔)	避位	532	1	X86161-01LA
3	X86162	梗底横	避位	524	1	X86157-01
4	X86160	上生下梗中横	避位	524	1	X86160-01L
5	X86159	反拍线	避位	778.5	2	X86159-01
6	X86156	反拍线挡胶铝角		778.5	2	X86156-01
7	X86171	玻璃线(企)		778.5	2	
8a	X86171	玻璃线(横)		434	1	
8b	X86171	玻璃线(横)		434	1	X86171-02C
9	-	15x15x2铝角	直口	140	8	J858-LM04

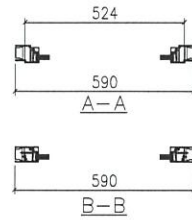
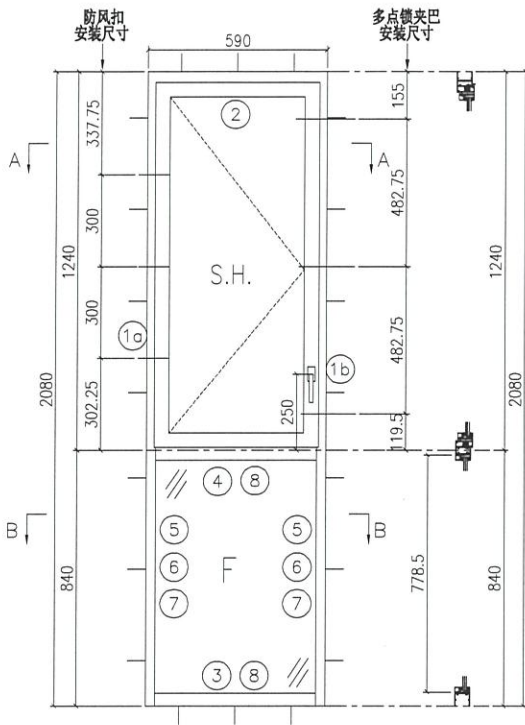
加工细则				
顶留	-			mm
底留	-			mm
企料底部开避位				mm
底横料防水巴锯去				mm
水线孔在企料---	顶	底		
按装扣码				-
多点锁夹巴型号:				-
手柄型号:				-
限位撑型号:				-
T窗最大的开度:				-
窗玉搭位数:				-

窗玉用料						
序号	料号	名称	出荷	长度(mm)	支/幅	加工说明
1a	X86163	窗玉企	45° 斜口	1185.5	1	X86163-02C
1c	X86163	窗玉企	45° 斜口	1185.5	1	X86163-03RC
2a	X86163	窗玉横	45° 斜口	530	1	X86163-01LD
2b	X86163	窗玉横	45° 斜口	530	1	X86163-01RD
3a	X86171	窗玉玻璃线企	直口	1121.5	1	X86171-01C
3b	X86171	窗玉玻璃线企	直口	1121.5	1	
4a	X86171	窗玉玻璃线横	直口	434	1	
4b	X86171	窗玉玻璃线横	直口	434	1	X86171-02C
5a	X86153	撞角码	直口	45	1	J858-LM01L
5b	X86153	撞角码	直口	45	1	J858-LM01R
5c	X86153	撞角码	直口	45	2	J858-LM01
6	-	15x15x2铝角	直口	140	8	J858-LM04
7	X86154	拉巴用压板1	直口	80	3	J858-LM05
8	X86155	拉巴用压板2	直口	15	6	J858-LM06
9	X86237	14x3拉巴	直口	130.5	1	J858-LM07C
10	X86237	14x3拉巴	直口	835	1	J858-LM07G

窗款	宽度	高度	隻/幅	撑长
SLH	530	1185.5	1	16"

大图版次	宽度	本图版	Rev. 3	
		日期	03/30	
窗号	宽度(W)	高度(H)	幅数	楼层数
T2A-C/B-1	590	2080	50	
T3A-C/B-1	590	2080	50	
图号				

 美特鋁質有限公司 MIDI Aluminium Fabricator Ltd.	工程號	J858	拆圖	SHAW	2022.02.15
	地盤	康城1期	復核		
名稱	50佛沙窗	顏色	-	批准	



新圖

- 注:
- 1) 上生下梗中橫料需開15mm去水缺口;
  - 2) 窗玉搭位6mm;
  - 3) 滴水線比窗玉每頭長1mm;
  - 4) SH窗需裝3組TC903扣碼;
  - 5) 用東城產2021-A16"扇撐;
  - 6) 安裝201-10多点鎖夾巴3个;
  - 7) 框橫料及反拍線兩端需切1x2mm切口打膠;
  - 8) 摩尔20个;

参考J858-ST1/SA06詳細圖

序号	料号	名称	出荷	长度(mm)	支/幅	加工说明
1a	X86157	边企料		2080	1	X86157-04R
1b	X86157	边企料		2080	1	X86157-05L
2	X86161	生顶横(空腔)	避位	532	1	X86161-01RA
3	X86162	梗底横	避位	524	1	X86157-01
4	X86160	上生下梗中横	避位	524	1	X86160-01R
5	X86159	反拍线	避位	778.5	2	X86159-01
6	X86156	反拍线挡胶铝角		778.5	2	X86156-01
7	X86171	玻璃线(企)		778.5	2	
8a	X86171	玻璃线(横)		434	1	
8b	X86171	玻璃线(横)		434	1	X86171-02C
9	-	15x15x2铝角	直口	140	8	J858-LM04

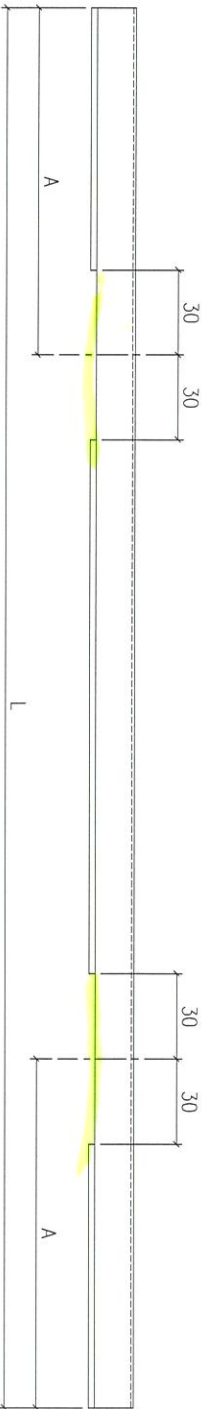
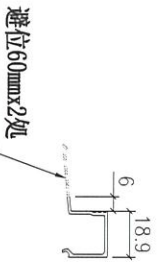
窗玉用料

序号	料号	名称	出荷	长度(mm)	支/幅	加工说明
1a	X86163	窗玉企	45°斜口	1185.5	1	X86163-02C
1c	X86163	窗玉企	45°斜口	1185.5	1	X86163-03LC
2a	X86163	窗玉横	45°斜口	530	1	X86163-01LD
2b	X86163	窗玉横	45°斜口	530	1	X86163-01RD
3a	X86171	窗玉玻璃线企	直口	1121.5	1	X86171-01D
3b	X86171	窗玉玻璃线企	直口	1121.5	1	
4a	X86171	窗玉玻璃线横	直口	434	1	
4b	X86171	窗玉玻璃线横	直口	434	1	X86171-02C
5a	X86153	撞角码	直口	45	1	J858-LM01L
5b	X86153	撞角码	直口	45	1	J858-LM01R
5c	X86153	撞角码	直口	45	2	J858-LM01
6	-	15x15x2铝角	直口	140	8	J858-LM04
7	X86154	拉巴用压板1	直口	80	3	J858-LM05
8	X86155	拉巴用压板2	直口	15	6	J858-LM06
9	X86237	14x3拉巴	直口	130.5	1	J858-LM07C
10	X86237	14x3拉巴	直口	835	1	J858-LM07G

加工细则				
顶留	-			mm
底留	-			mm
企料底部开避位				mm
底横料防水巴锯去				mm
水线孔在企料---	顶	底		
按装扣码				-
多点锁夹巴型号:				-
手柄型号:				-
限位撑型号:				-
T窗最大的开度:				-
窗玉搭位数:				-
窗款	宽度	高度	隻/幅	撑长
SRH	530	1185.5	1	16"

大图版次	宽度	本图版	Rev. 2
		日期	03/30
窗号	宽度(W)	高度(H)	幅数 楼层数
T2A-D/B-1	590	2080	50
T3A-D/B-1	590	2080	50
图号			





2.3.  
83  
289  
3. 2.0

新图

Remarks:

Project Name:	康城11期	Project No.:	J858	Checked:	KEN	Description:	13. 52mm玻璃线	QTY:	-	Delivery to:	Factory	Rev.:	
Shop Drawing No.:	PRE-CAST ALUM. WINDOW & LOUVRE	Rev.:	1	Date:	22-12-2014	Material:	6061-T5	Tolerance:	±0.5	Site:		Assembly No.:	X86171-02
				Drawn:	W.E.X	Finish:	PVF2	Projection:				Rev.:	-

序号	部件编号	L	A	数量
3	X86171-02C	434	100	400
2	X86171-02B	339	85	98
1	X86171-02A	289	70	185