

工程指示 / 要求簡箋(E.I.)

工程指示編號：EI / 4395 / 22

修改版次：H

工程編號：J - 858

工程名稱：將軍澳日出康城 11

工程項目：佛沙窗 大貨(T1-T3)

收件人：生統

發件人：Eric Liu

日期：16/03/2022

□要求提供 / □確認 事項：

- | | | |
|------------------------------------|-------------------------------------|-------------------------------|
| <input type="checkbox"/> 初步鋁料 B.M. | <input type="checkbox"/> 加工拆圖，然後生產 | <input type="checkbox"/> 尺寸表 |
| <input type="checkbox"/> 正式鋁料 B.M. | <input type="checkbox"/> 技術上資料 / 指示 | <input type="checkbox"/> 報價 |
| <input type="checkbox"/> 配件 B.M. | <input type="checkbox"/> 樣辦或貨品說明書 | <input type="checkbox"/> 分判合約 |

內容：

H 版：佛沙窗 現修改 X86163, X86164G 版：因東成配件未能回廠，窗玉現欠配件，稍後出貨。請先組裝及出貨 T1: 10/F 及 12/F 的窗框。F 版：佛沙窗 現修改 X86163, X86171 窗玉玻璃線D 版：補回窗玉加工圖，和修改鎖點。 .C 版：補回 9/F T1 的佛沙窗。 因應窗玉料未齊，T1 頭 3 層請先出窗框。 .B 版：因在 IT 的開料單程式有問題. Macro 和青哥協議佛沙窗 EI4395 由廠開料打單. 請協助. 謝謝.A 版：按廠要求，提供連拆料圖的全份加工圖A 版：請留意，先加工一幅窗試效果 (T1: 9/F 各款 1 幅，共 4 款)，包括組裝及配件開關情況，拍片上群組，無問題再生產大貨請在 2022.03.21 前完成上列要求。

附：1 頁

以上項目為：

- | | | |
|---------------------------------|--------------------------------------|--------------------------------|
| <input type="checkbox"/> 原合約工程包 | <input type="checkbox"/> 原合約工程加 / 減賬 | <input type="checkbox"/> 新工程報價 |
|---------------------------------|--------------------------------------|--------------------------------|

原因：-

分發東莞各部門：

- | | | | | | | | |
|---------------------------------|------------------------------|--------------------------------|------------------------------|-------------------------------|------------------------------|--------------------------------|------------------------------|
| <input type="checkbox"/> 生產技術總監 | <input type="checkbox"/> 連附件 | <input type="checkbox"/> 技術部 | <input type="checkbox"/> 連附件 | <input type="checkbox"/> 生產部 | <input type="checkbox"/> 連附件 | <input type="checkbox"/> 機械設計部 | <input type="checkbox"/> 連附件 |
| <input type="checkbox"/> 採購部 | <input type="checkbox"/> 連附件 | <input type="checkbox"/> 生產統籌部 | <input type="checkbox"/> 連附件 | <input type="checkbox"/> 小羅&清 | <input type="checkbox"/> 連附件 | | |
| <input type="checkbox"/> 質檢部 | <input type="checkbox"/> 連附件 | <input type="checkbox"/> 會計部 | <input type="checkbox"/> 連附件 | <input type="checkbox"/> 報關組 | <input type="checkbox"/> 連附件 | <input type="checkbox"/> 其他 | <input type="checkbox"/> 連附件 |

分發其他分判：

- | | |
|----------------------------|------------------------------|
| <input type="checkbox"/> 濱 | <input type="checkbox"/> 連附件 |
|----------------------------|------------------------------|

分發香港各部門：

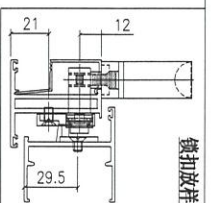
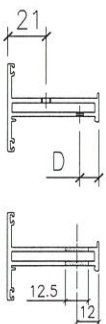
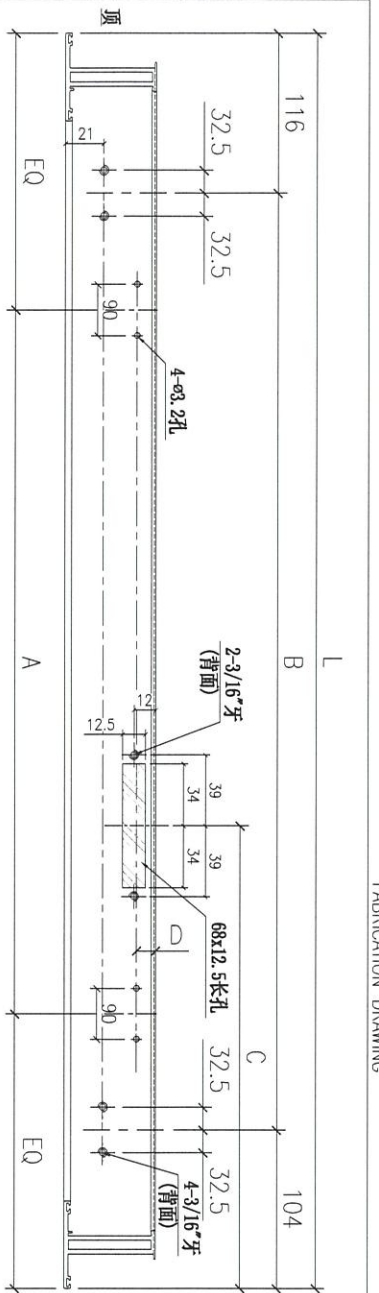
- | | | | | | | | |
|------------------------------|------------------------------|-------------------------------|------------------------------|------------------------------|------------------------------|----------------------------------|------------------------------|
| <input type="checkbox"/> 行政部 | <input type="checkbox"/> 連附件 | <input type="checkbox"/> 會計部 | <input type="checkbox"/> 連附件 | <input type="checkbox"/> 統籌部 | <input type="checkbox"/> 連附件 | <input type="checkbox"/> 工程部地盤科文 | <input type="checkbox"/> 連附件 |
| <input type="checkbox"/> 採購部 | <input type="checkbox"/> 連附件 | <input type="checkbox"/> QS 部 | <input type="checkbox"/> 連附件 | <input type="checkbox"/> 維修部 | <input type="checkbox"/> 連附件 | <input type="checkbox"/> 其他 | <input type="checkbox"/> 連附件 |

傳遞編號：

發件人簽署：

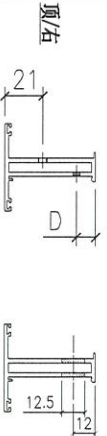
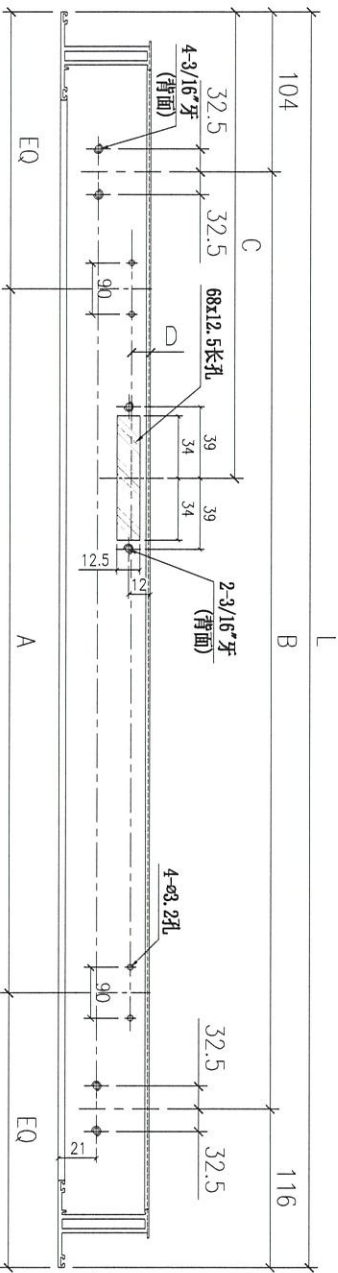
HK 0413 / 22

項目經理簽署：



铆钉放样

2	X86163-031C	1185.5	480	@482.75/cx2	240.5	10.5	10.5	100
1	X86163-031A	1205	525	@492.5/cx2	230	10.5	10.5	46
序号	部件编号	L	A	B	C	D	D	数量



3	X86163-03RC	1185.5	480	@482.75/cx2	240.5	10.5	10.5	100
2	X86163-03RB	1205	525	@492.5/cx2	230	10.5	10.5	237
1	X86163-03RA	835	450	615	417.5	20	20	143
序号	部件编号	L	A	B	C	D	D	数量

Remarks:

Checked: _____ Date: _____

Project Name: 康城11期 Project No. J858

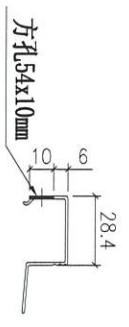
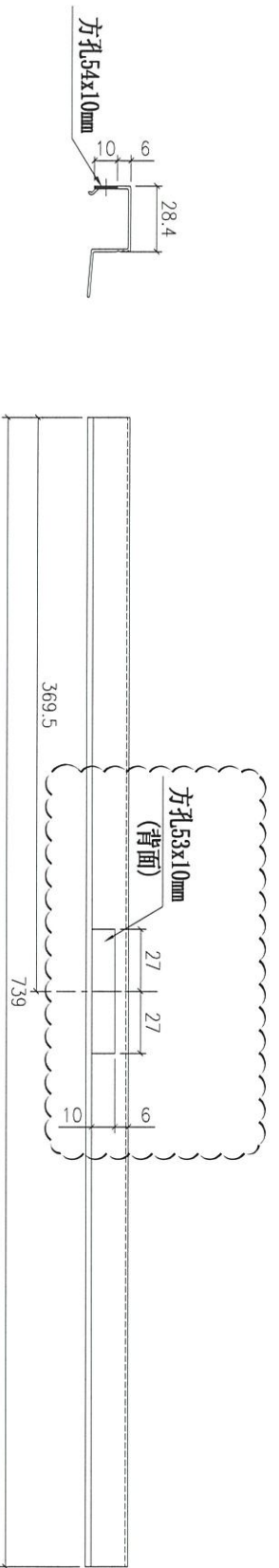
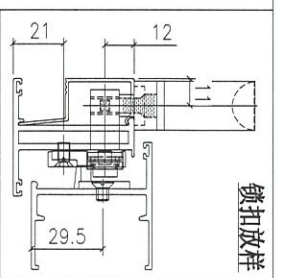
Shop Drawing No. PRE-CAST ALUM. WINDOW & LOUVRE Rev. 1

Drawn: W.E.X Date: 15-02-2020

Description: 窗玉料 Material: 6061-T5 Finish: PVF2

Tolerance: ±0.5 Projection:

Site: X86163-03 Assembly No. X86163-03 Rev. 2



新图

Remarks:		Checked: KEN		Description: 10mm玻璃线		QTY: 143		Delivery to Rev.		Date		Appointments	
Project Name: 康城11期		Project No: J858		Date: 22-12-2014		Material: 6061-T5		Tolerance: ±0.5		Projection:		Factory	
Shop Drawing No: PRE-CAST ALUM. WINDOW & LOUVRE		Rev: -		Date: 22-12-2014		Finish: PVF2		Site		Assembly No: X86164-01		Rev: 1	