



工程指示 / 要求簡箋(E.I.)

工程指示編號：EI / 4395 / 22

修改版次：A

工程編號：J - 858

工程名稱：將軍澳日出康城 11

工程項目：佛沙窗 大貨(T1-T3)

收件人：生統

發件人：Eric Liu

日期：22/02/2022

要求提供 / 確認 事項：

- | | | |
|------------------------------------|-------------------------------------|-------------------------------|
| <input type="checkbox"/> 初步鋁料 B.M. | <input type="checkbox"/> 加工拆圖，然後生產 | <input type="checkbox"/> 尺寸表 |
| <input type="checkbox"/> 正式鋁料 B.M. | <input type="checkbox"/> 技術上資料 / 指示 | <input type="checkbox"/> 報價 |
| <input type="checkbox"/> 配件 B.M. | <input type="checkbox"/> 樣辦或貨品說明書 | <input type="checkbox"/> 分判合約 |

內容：

A 版：按廠要求，提供連拆料圖的全份加工圖

T1,9/F 各款 1 幅 (共 4 款)

請留意，先加工一幅窗試效果，包括組裝及配件開關情況，拍片上群組，無問題再生產大貨
請按提供加工圖生產佛沙窗送佛沙廠安裝用

請優先生產 T1,9/F 共 4 幅佛沙窗出貨，必須在 3 月 9 日前送到佛沙廠

另附上大貨排期表格，生產次序 T1->T3->T2

地址：廣東省佛山順德倫教街道霞石村堤圍 3 號

公司名：佛山市順德區倫教港興建材有限公司

聯絡人：潘敬文，電話：+8613760917797

謝謝

請在 2022.03.09 前完成上列要求。

附：1 頁

以上項目為：

- 原合約工程包 原合約工程加 / 減賬 新工程報價

原因：-

分發東莞各部門：

- | | | | |
|---|--|---|--|
| <input type="checkbox"/> 生產技術總監 <input type="checkbox"/> 連附件 | <input checked="" type="checkbox"/> 技術部 <input type="checkbox"/> 連附件 | <input type="checkbox"/> 生產部 <input type="checkbox"/> 連附件 | <input type="checkbox"/> 機械設計部 <input type="checkbox"/> 連附件 |
| <input type="checkbox"/> 採購部 <input type="checkbox"/> 連附件 | <input checked="" type="checkbox"/> 生產統籌部 <input type="checkbox"/> 連附件 | <input checked="" type="checkbox"/> 小羅 & 清 <input type="checkbox"/> 連附件 | |
| <input checked="" type="checkbox"/> 質檢部 <input checked="" type="checkbox"/> 連附件 | <input type="checkbox"/> 會計部 <input type="checkbox"/> 連附件 | <input type="checkbox"/> 報關組 <input type="checkbox"/> 連附件 | <input type="checkbox"/> 其他 _____ <input type="checkbox"/> 連附件 |

分發其他分判：

- 水洪 連附件

分發香港各部門：

- | | | | |
|---|--|---|--|
| <input type="checkbox"/> 行政部 <input type="checkbox"/> 連附件 | <input type="checkbox"/> 會計部 <input type="checkbox"/> 連附件 | <input type="checkbox"/> 統籌部 <input type="checkbox"/> 連附件 | <input type="checkbox"/> 工程部地盤科文 <input type="checkbox"/> 連附件 |
| <input type="checkbox"/> 採購部 <input type="checkbox"/> 連附件 | <input type="checkbox"/> QS 部 <input type="checkbox"/> 連附件 | <input type="checkbox"/> 維修部 <input type="checkbox"/> 連附件 | <input type="checkbox"/> 其他 _____ <input type="checkbox"/> 連附件 |

傳遞編號：

HK 287 / 22

發件人簽署：

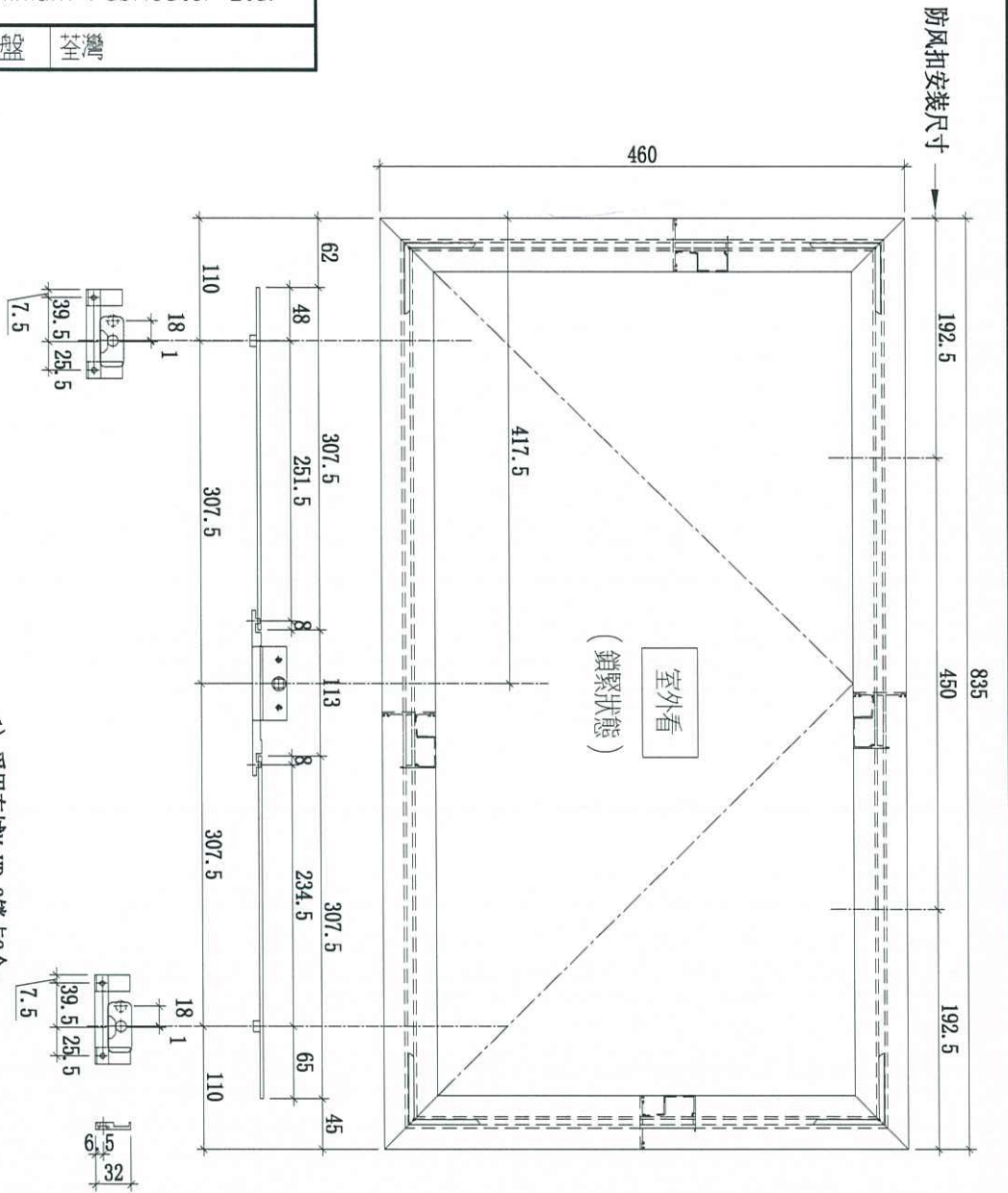
項目經理簽署：



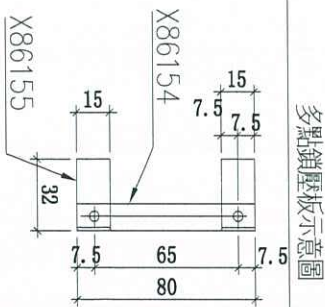
美特鋁質有限公司
MIDI Aluminium Fabricator Ltd.

工程號 J858 地盤 名稱

窗号	數量
T1B-D/K-1	44
T2B-D/K-1	48
T3B-D/K-1	48



- 1) 采用东城M-ID-2锁点2个;
- 2) 采用东城2035B锁盒;
- 3) 采用东城TC903防风扣2只;
- 4) 采用东城2021-A14 扇撑;
- 5) 底料常规位置安装50-LC-04A窗扣9只;
- 6) 用10mm玻璃线X86154;
- 7) 安装不锈钢加力巴特制款;
- 8) 玻璃线横碰金;
- 9) 用东城手柄2017-D2A;



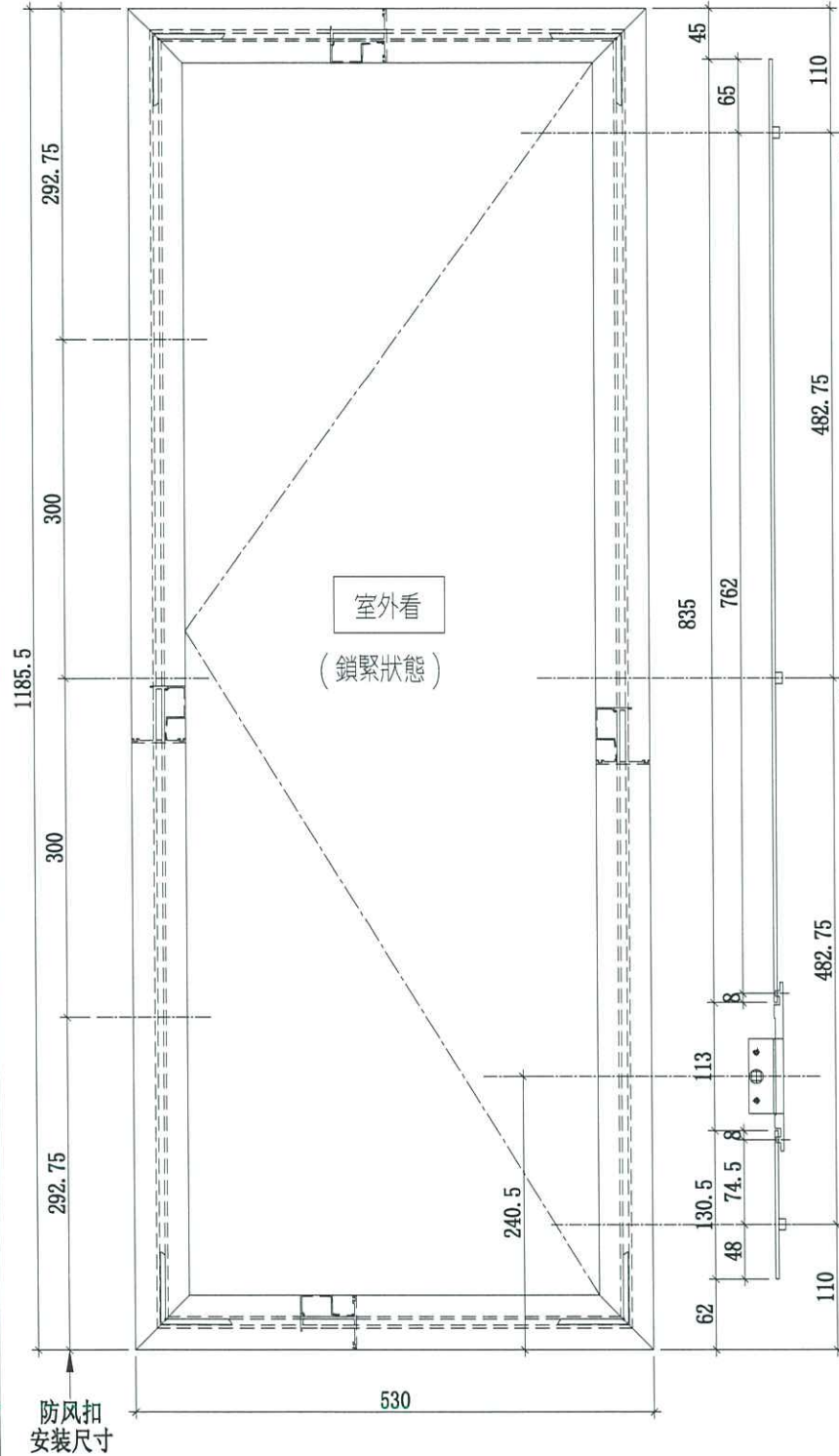
名稱	多點鎖放樣圖	制圖	SHAW	2022.02.15	修改		
材料	-	復核			日期		
顏色	-	批准			圖號	J858-SA01	



美特鋁質 有限公司
MIDI Aluminium Fabricator Ltd.

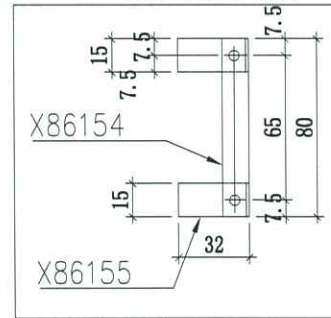
工程號 J858 地盤 荃灣

窗号	數量
T2A-C/B-1	49
T2A-D/B-1	49
T3A-C/B-1	49
T3A-D/B-1	49



- 1) 采用东城M-HD-2锁点3个;
- 2) 采用东城2035B锁盒;
- 3) 采用东城TC903防风扣3只;
- 4) 采用东城2021-A16~扇撑;
- 5) 底料常规位置安装50-LC-04A窗拈1只;
- 6) 用13.5mm玻璃线X86171;
- 7) 安装不銹鋼加力巴特制款;
- 8) 玻璃線橫碰企;
- 9) 用东城手柄2017-D2A;

多點鎖壓板示意圖



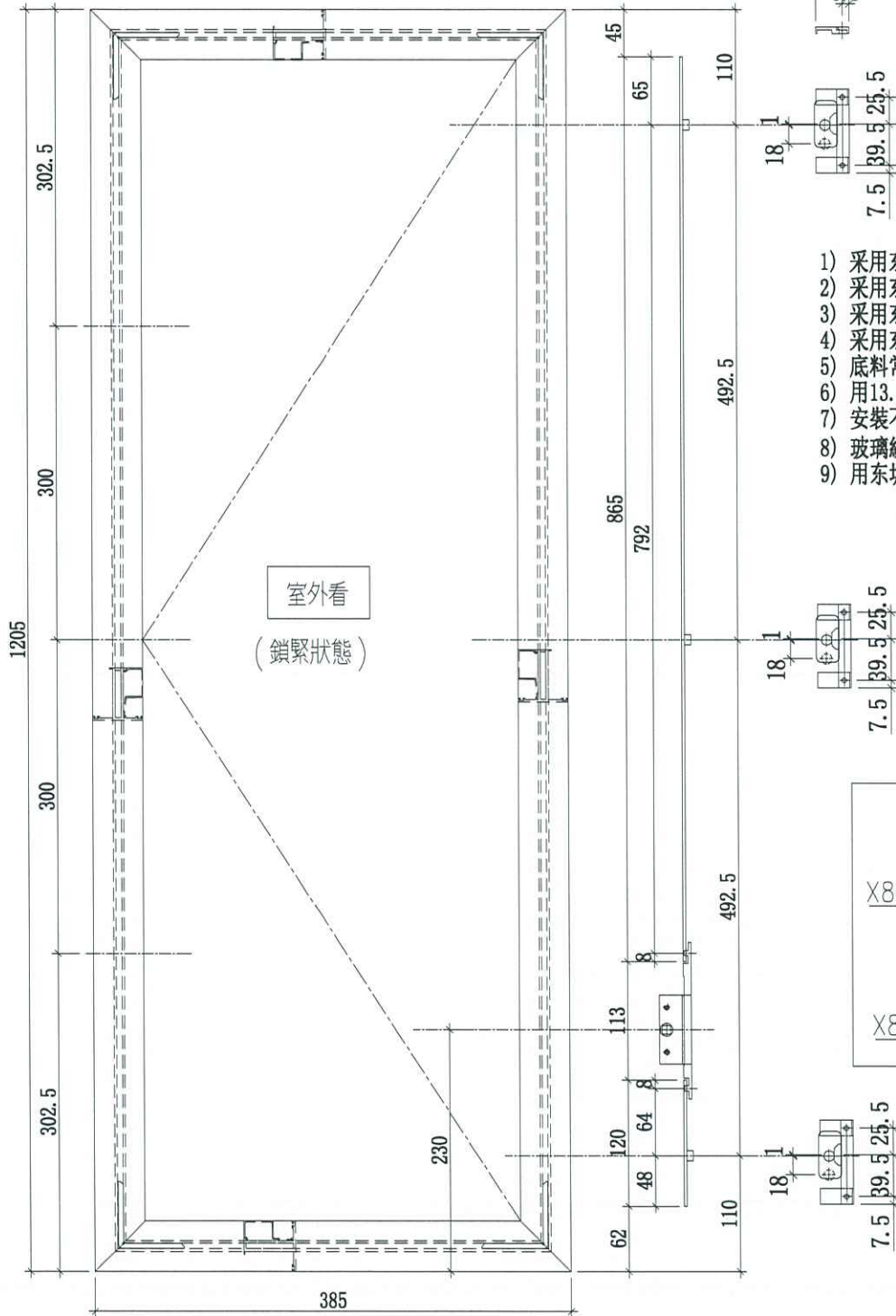
名稱	多點鎖放樣圖	制圖	SHAW	2022.02.15	修改			
材料	-	復核			日期			
顏色	-	批准			圖號	J858-SA02		



美特鋁質 有限公司
MIDI Aluminium Fabricator Ltd.

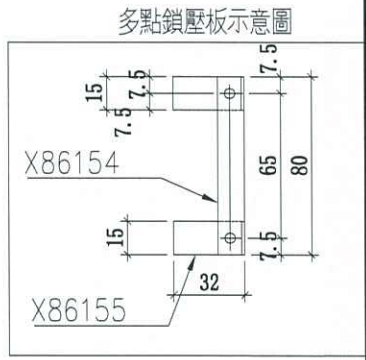
工程號 J858 地盤 荃灣

窗号	數量
T1B-C/B-1	44
T1B-D/B-1	44
T3B-D/B-1	49



- 1) 采用东城M-HD-2锁点3个;
- 2) 采用东城2035B锁盒;
- 3) 采用东城TC903防风扣3只;
- 4) 采用东城2021-A12"扇撑;
- 5) 底料常规位置安装50-LC-04A窗拑1只;
- 6) 用13.5mm玻璃线X86171;
- 7) 安装不銹鋼加力巴特制款;
- 8) 玻璃線橫碰企;
- 9) 用东城手柄2017-D2A;

室外看
(鎖緊狀態)



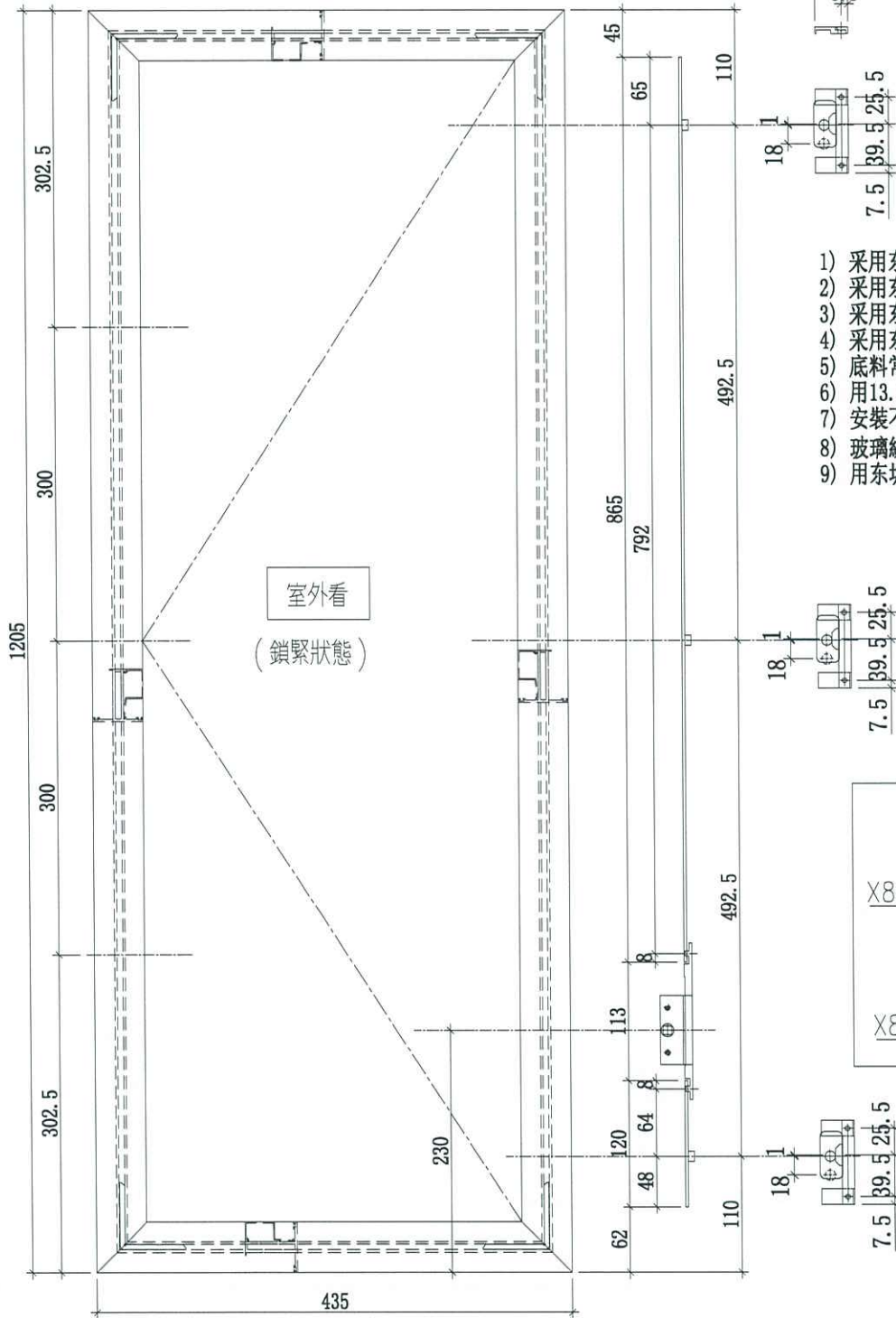
名稱	多點鎖放樣圖	制圖	WYY	2021.11.16	修改		
材料	-	復核			日期		
顏色	-	批准			圖號	J858-SA04	



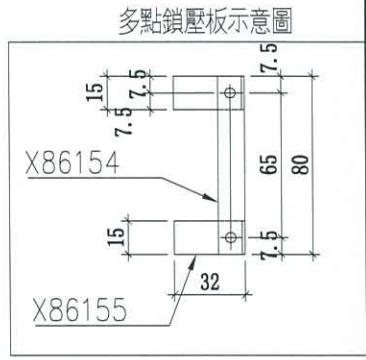
美特鋁質有限公司
MIDI Aluminium Fabricator Ltd.

工程號 J858 地盤 荃灣

窗号	數量
T2B-D/B-1	49
T3A-F/B-1	49



- 1) 采用东城M-HD-2锁点3个;
- 2) 采用东城2035B锁盒;
- 3) 采用东城TC903防风扣3只;
- 4) 采用东城2021-A14"扇撑;
- 5) 底料常规位置安装50-LC-04A窗拈1只;
- 6) 用13.5mm玻璃线X86171;
- 7) 安装不銹鋼加力巴特制款;
- 8) 玻璃線橫碰企;
- 9) 用东城手柄2017-D2A;

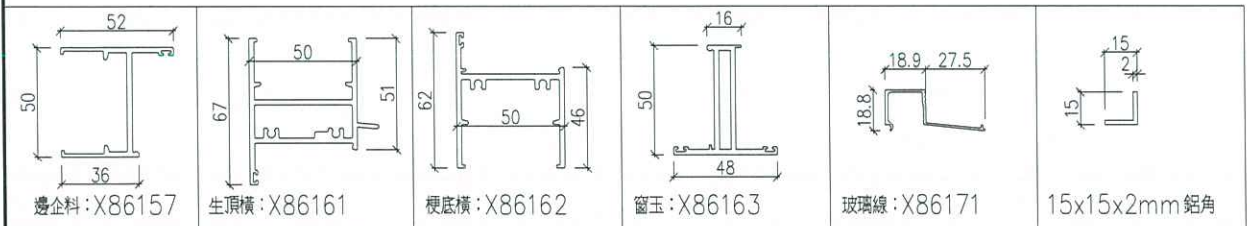
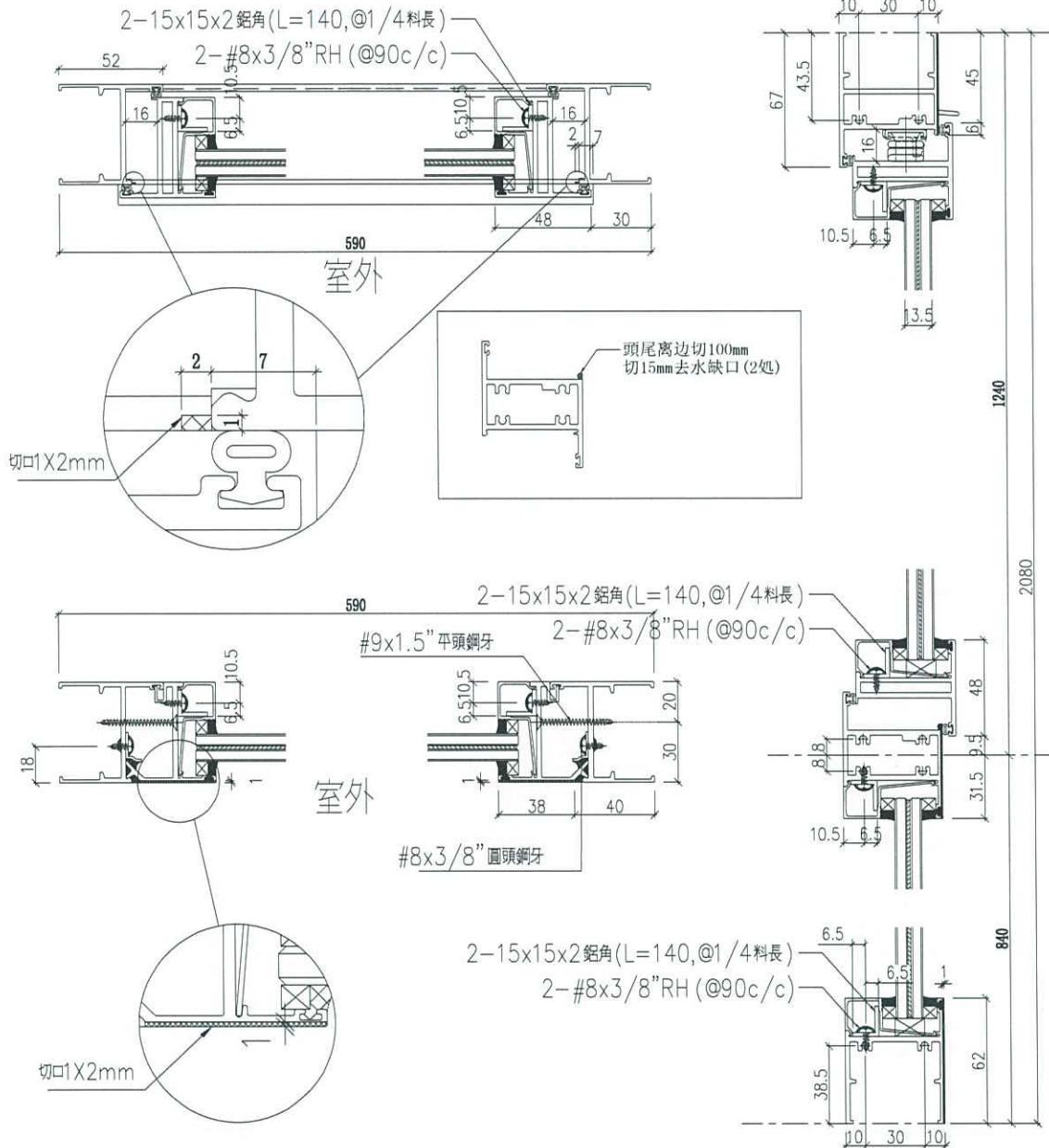
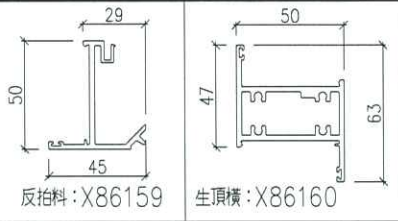


名稱	多點鎖放樣圖	制圖	WYY	2021.11.16	修改		
材料	-	復核			日期		
顏色	-	批准			圖號	J858-SA05	



美特鋁質 有限公司
MIDI Aluminium Fabricator Ltd.

工程號 J858 地盤 荃灣

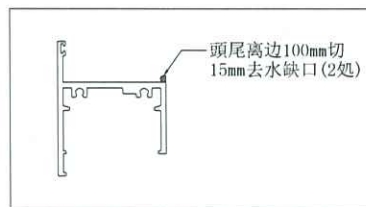
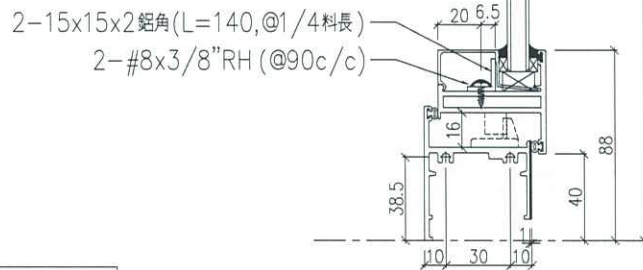
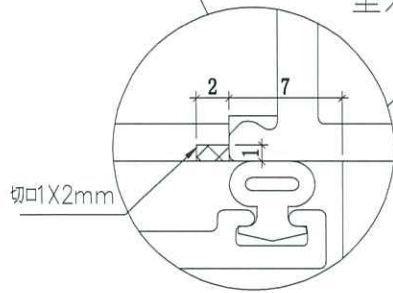
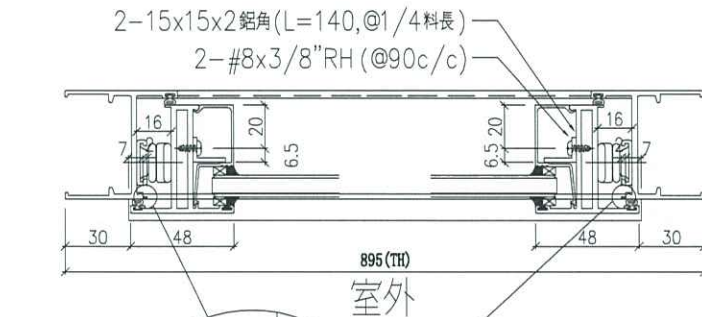


名稱	50 窗節點示意圖	制圖	SHAW	2021.11.16	修改		
材料	-	復核			日期		
顏色	-	批准			圖號	J858-ST1	



美特鋁質有限公司
MIDI Aluminium Fabricator Ltd.

工程號 J858 地盤 荃灣



单TH窗详细图 (10mm玻璃)

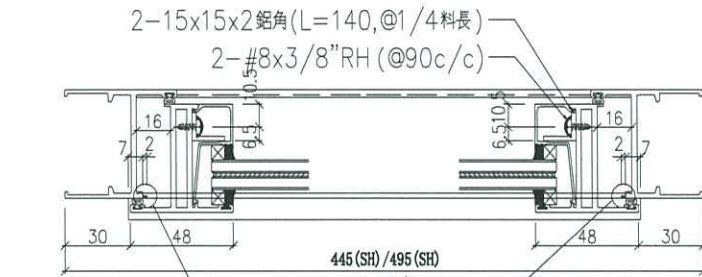
邊企料: X86157	生頂橫: X86161	生底橫: X86158	窗玉: X86163	玻璃線: X86164	15x15x2mm 鋁角

名稱	50 窗節點示意圖	制圖	SHAW	2022.02.15	修改		
材料	-	復核			日期		
顏色	-	批准			圖號	J858-ST2	

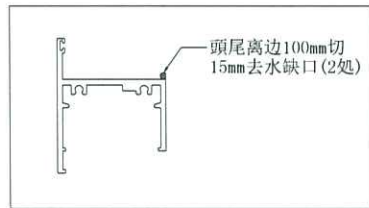
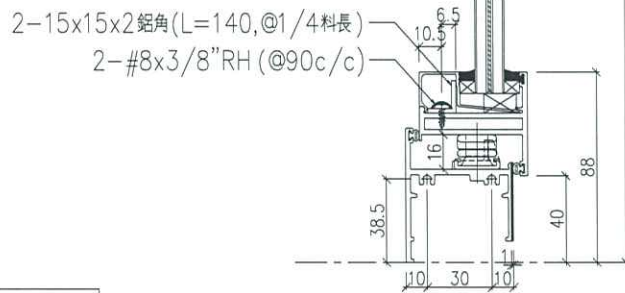
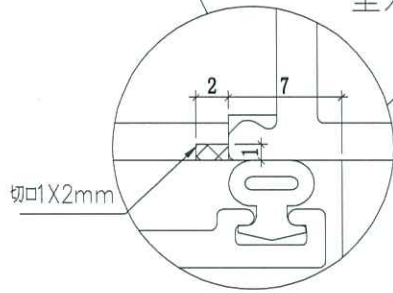


美特鋁質 有限公司
MIDI Aluminium Fabricator Ltd.

工程號 J858 地盤 荃灣



室外



单SH窗详细图 (13.52mm夹胶玻璃)

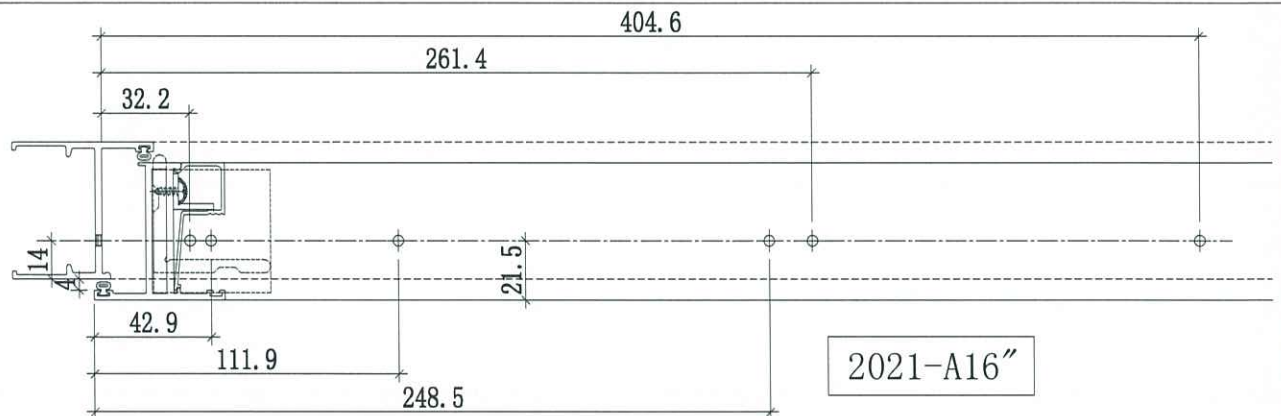
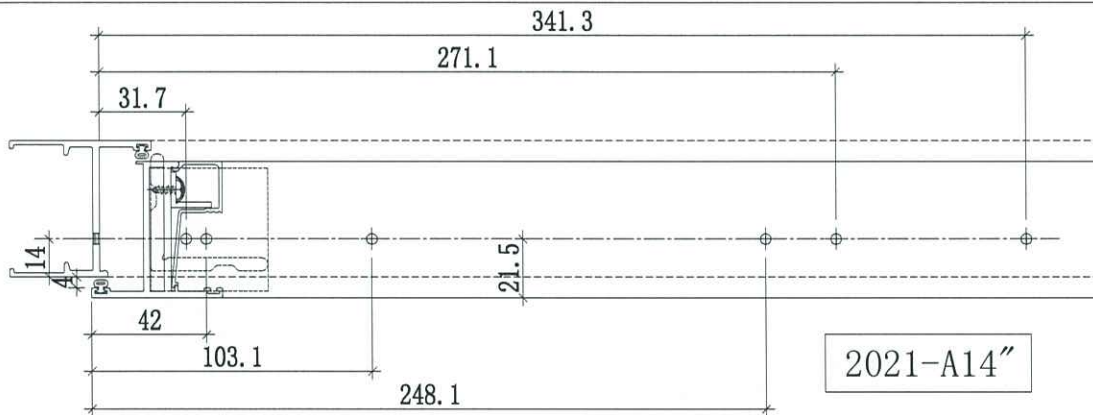
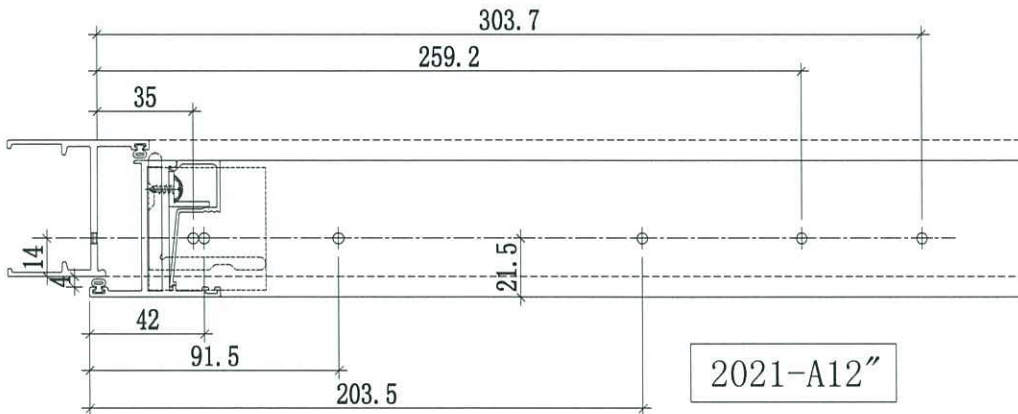
邊企料: X86157	生頂橫: X86161	生底橫: X86158	窗玉: X86163	玻璃線: X86171	15x15x2mm 鋁角

名稱	50 窗節點示意圖	制圖	SHAW	2022.02.15	修改		
材料	-	復核			日期		
顏色	-	批准			圖號	J858-ST3	



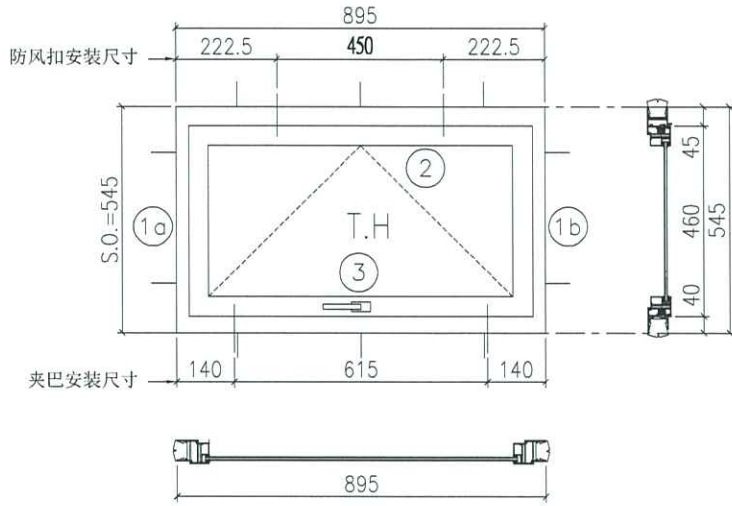
美特鋁質 有限公司
MIDI Aluminium Fabricator Ltd.

工程號 J858 地盤 荃灣



名稱	扇撐安裝尺寸圖	制圖	SHAW	2021.11.16	修改			
材料	-	復核			日期			
顏色	-	批准			圖號	J858-ST4		

 美特鋁質 有限公司 MIDI Aluminium Fabricator Ltd.	工程號	J858	拆圖	SHAW	2022.02.15
	地盤	荃灣	復核		
名稱	50 佛沙窗	顏色	批准		



- 注:
- 1) 生窗底料需開15mm去水缺口2處;
 - 2) 窗玉搭位6mm;
 - 3) 滴水線比窗玉每頭長1mm;
 - 4) TH窗需裝2組TC903扣碼;
 - 5) 用東城產2021-A14"扇撐;
 - 6) 安裝201-10多點鎖夾巴2個;
 - 7) 框橫料兩端需切1x2mm切口打膠;
 - 8) 摩爾10個;

参考J858-ST2/SA01詳細圖

序号	料号	名称	出荷	长度(mm)	支/幅	加工说明
1a	X86157	边企料		545	1	X86157-01L
1b	X86157	边企料		545	1	X86157-01R
2	X86161	生顶横 (空腔)	避位	837	1	X86161-02
3	X86158	生底横	避位	829	1	X86158-02

加工细则			
顶留	-	mm	
底留	-	mm	
企料底部开避位		mm	
底横料防水巴锯去		mm	
水线孔在企料---	顶	底	
按装扣码	-		
多点锁夹巴型号:	-		
手柄型号:	-		
限位撑型号:			
T窗最大的开度:			
窗玉搭位数:	-		

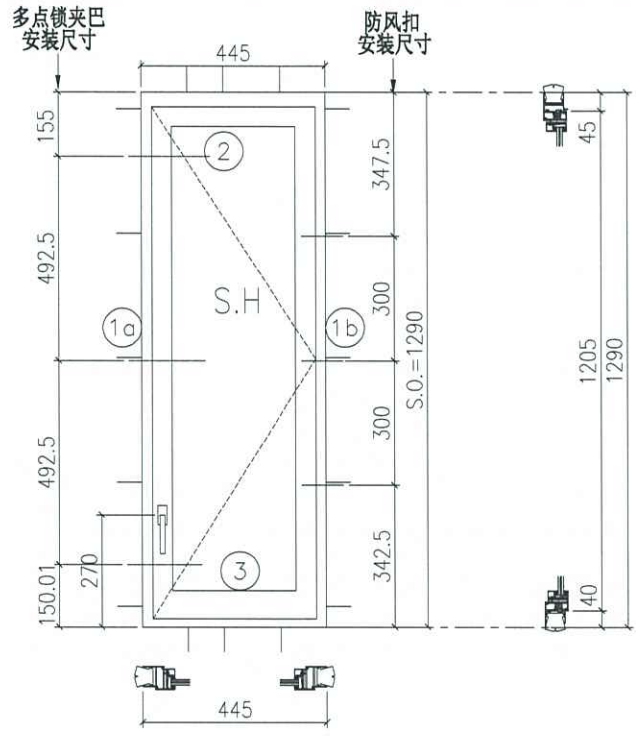
窗玉用料

序号	料号	名称	出荷	长度(mm)	支/幅	加工说明
1	X86163	窗玉企	45° 斜口	460	2	
2	X86163	窗玉横	45° 斜口	835	2	
3	X86164	窗玉玻璃线企	直口	396	2	
4	X86164	窗玉玻璃线横	直口	739	2	
5	X86153	撞角码	直口	45	4	
6	-	15x15x2铝角	直口	140	8	
7	X86154	拉巴用压板1	直口	15	4	
8	X86155	拉巴用压板2	直口	80	2	
9	X86237	14x3拉巴	直口	307.5	2	

窗款	宽度	高度	隻/幅	撑长
TH	835	460	1	14"

大图版次	宽度	本图版	日期	
窗号	宽度(W)	高度(H)	幅数	楼层数
T1B-D/K-1	895	545	44	
T2B-D/K-1	895	545	48	
T3B-D/K-1	895	545	48	
图号				

 美特鋁質有限公司 MIDI Aluminium Fabricator Ltd.	工程號	J858	拆圖	SHAW	2022.02.15
	地盤	荖灣	復核		
名稱	50 佛沙窗	顏色	批准		



- 注:
- 1) 生窗底料需開15mm去水缺口2处;
 - 2) 窗玉搭位6mm;
 - 3) 滴水線比窗玉每頭長1mm;
 - 4) TH窗需裝3組TC903扣碼;
 - 5) 用東城產2021-A12"膠撐;
 - 6) 安裝201-10多点锁夹巴3个;
 - 7) 框橫料兩端需切1x2mm切口打磨;
 - 8) 摩尔16个;

参考J858-ST3/SA03詳細圖

序号	料号	名称	出荷	长度(mm)	支/幅	加工说明
1a	X86157	边企料		1290	1	X86157-03L
1b	X86157	边企料		1290	1	X86157-02R
2	X86161	生顶橫 (空腔)	避位	387	1	X86157-01RA
3	X86158	生底橫	避位	379	1	X86158-01RA

加工細則			
頂留	-		mm
底留	-		mm
企料底部开避位			mm
底橫料防水巴鋸去			mm
水线孔在企料---	頂	底	
按裝扣碼			-
多点锁夹巴型号:			-
手柄型号:			-
限位撑型号:			
T窗最大的开度:			
窗玉搭位数:			-

窗玉用料

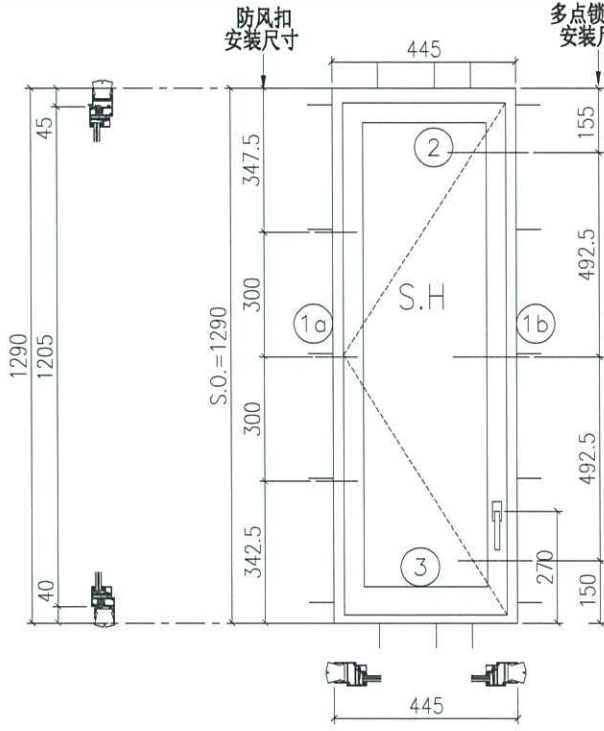
序号	料号	名称	出荷	长度(mm)	支/幅	加工说明
1	X86163	窗玉企	45° 斜口	1205	2	
2	X86163	窗玉橫	45° 斜口	385	2	
3	X86171	窗玉玻璃线企	直口	1141	2	
4	X86171	窗玉玻璃线橫	直口	289	2	
5	X86153	撞角碼	直口	45	4	
6	-	15x15x2铝角	直口	140	8	
7	X86154	拉巴用压板1	直口	15	6	
8	X86155	拉巴用压板2	直口	80	3	
9	X86237	14x3拉巴	直口	120	1	
10	X86237	14x3拉巴	直口	865	1	

窗款	宽度	高度	隻/幅	撑长
SRH	385	1205	1	12"

大图版次	宽度	本图版		
		日期		
窗号	宽度(W)	高度(H)	幅数	楼层数
T1A-E/B-1	445	1290	45	
图号				



工程號	J858	拆圖	SHAW	2022.02.15
地盤	荖灣	復核		
名稱	50 佛沙窗	顏色	批准	



- 注:
- 1) 生窗底料需開15mm去水缺口2处;
 - 2) 窗玉搭位6mm;
 - 3) 滴水線比窗玉每頭長1mm;
 - 4) TH窗需裝3組TC903扣碼;
 - 5) 用東城產2021-A12"膠撐;
 - 6) 安裝201-10多点锁夹巴3个;
 - 7) 框橫料兩端需切1x2mm切口打磨;
 - 8) 摩尔16个;

参考J858-ST3/SA04详细圖

序号	料号	名称	出荷	长度(mm)	支/幅	加工说明
1a	X86157	边企料		1290	1	X86157-02L
1b	X86157	边企料		1290	1	X86157-03R
2	X86161	生顶横 (空腔)	避位	387	1	X86157-01LB
3	X86158	生底横	避位	379	1	X86158-01LA

加工细则			
顶留	-	mm	
底留	-	mm	
企料底部开避位		mm	
底横料防水巴锯去		mm	
水线孔在企料	顶	底	
按裝扣碼	-		
多点锁夹巴型号:	-		
手柄型号:	-		
限位撑型号:			
T窗最大的开度:			
窗玉搭位数:	-		

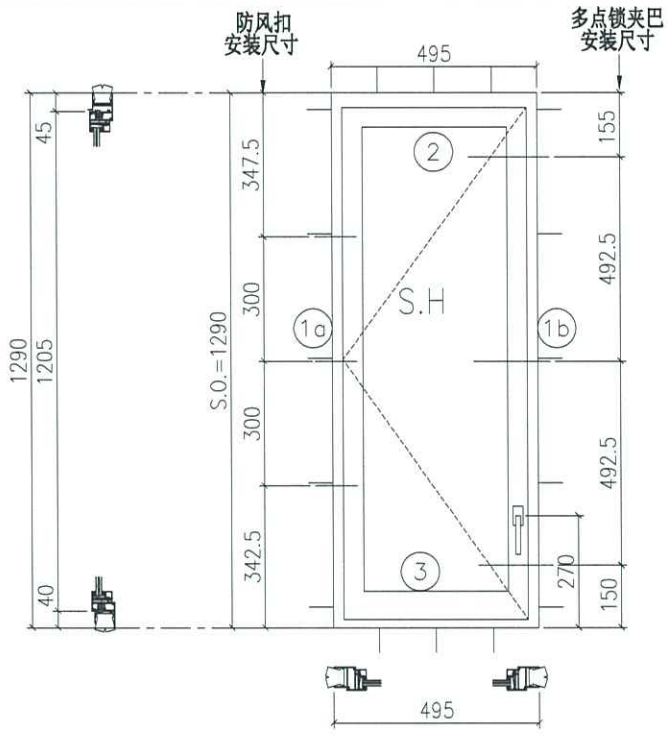
窗玉用料

序号	料号	名称	出荷	长度(mm)	支/幅	加工说明
1	X86163	窗玉企	45° 斜口	1205	2	
2	X86163	窗玉横	45° 斜口	385	2	
3	X86171	窗玉玻璃线企	直口	1141	2	
4	X86171	窗玉玻璃线横	直口	289	2	
5	X86153	撞角碼	直口	45	4	
6	-	15x15x2铝角	直口	140	8	
7	X86154	拉巴用压板1	直口	15	6	
8	X86155	拉巴用压板2	直口	80	3	
9	X86237	14x3拉巴	直口	120	1	
10	X86237	14x3拉巴	直口	865	1	

窗款	宽度	高度	雙/幅	撐长
SLH	385	1205	1	12"

大图版次	宽度	本图版		
		日期		
窗号	宽度(W)	高度(H)	幅数	楼层数
T1B-C/B-1	445	1290	44	
T1B-D/B-1	445	1290	44	
T3B-D/B-1	445	1290	49	
图号				

 美特鋁質有限公司 MIDI Aluminium Fabricator Ltd.	工程號	J858	拆圖	SHAW	2022.02.15
	地盤	臺灣	復核		
名稱	50 佛沙窗	顏色	批准		



- 注:
- 1) 生窗底料需開15mm去水缺口2处;
 - 2) 窗玉搭位6mm;
 - 3) 滴水線比窗玉每頭長1mm;
 - 4) TH窗需裝3組TC903扣碼;
 - 5) 用東城產2021-A12"扇撐;
 - 6) 安裝201-10多点鎖夾巴3个;
 - 7) 框橫料兩端需切1x2mm切口打膠;
 - 8) 摩尔16个;

参考J858-ST3/SA05详细圖

序号	料号	名称	出荷	长度(mm)	支/幅	加工说明
1a	X86157	边企料		1290	1	X86157-02L
1b	X86157	边企料		1290	1	X86157-03R
2	X86161	生顶横 (空腔)	避位	437	1	X86161-01LC
3	X86158	生底横	避位	429	1	X86158-01LB

加工细则			
顶留	-	mm	
底留	-	mm	
企料底部开避位		mm	
底横料防水巴锯去		mm	
水线孔在企料---	顶	底	
按裝扣碼	-		
多点鎖夾巴型号:	-		
手柄型号:	-		
限位撑型号:			
T窗最大的开度:			
窗玉搭位数:	-		

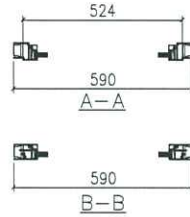
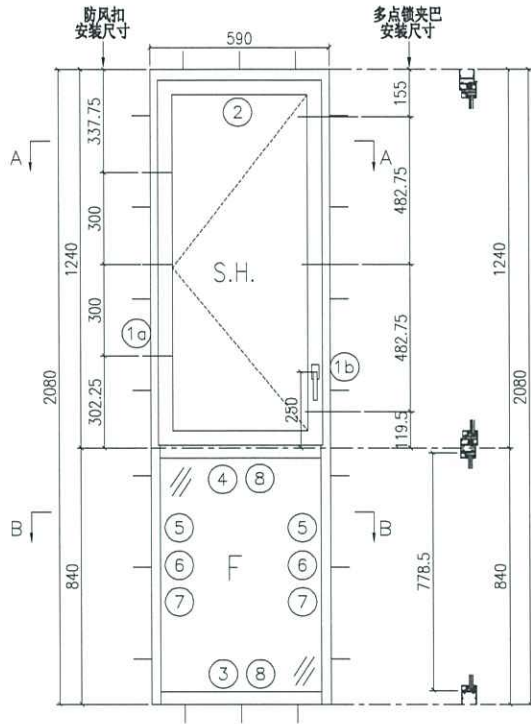
窗玉用料

序号	料号	名称	出荷	长度(mm)	支/幅	加工说明
1	X86163	窗玉企	45° 斜口	1205	2	
2	X86163	窗玉横	45° 斜口	435	2	
3	X86171	窗玉玻璃线企	直口	1141	2	
4	X86171	窗玉玻璃线横	直口	339	2	
5	X86153	撞角碼	直口	45	4	
6	-	15x15x2铝角	直口	140	8	
7	X86154	拉巴用压板1	直口	15	6	
8	X86155	拉巴用压板2	直口	80	3	
9	X86237	14x3拉巴	直口	120	1	
10	X86237	14x3拉巴	直口	865	1	

窗款	宽度	高度	隻/幅	撐长
SLH	435	1205	1	14"

大图版次	宽度	本图版		
		日期		
窗号	宽度(W)	高度(H)	幅数	楼层数
T2B-D/B-1	495	1290	49	
T3A-F/B-1	495	1290	49	
图号				

工程號	J858	拆圖	SHAW	2022.02.15
地盤	荃灣	復核		
名稱	50佛沙窗	顏色	-	批准



- 注:
- 1) 上生下梗中橫料需開15mm去水缺口;
 - 2) 窗玉搭位6mm;
 - 3) 滴水線比窗玉每頭長1mm;
 - 4) SH窗需裝3組TC903扣碼;
 - 5) 用東城產2021-A16°扇撐;
 - 6) 安裝201-10多点锁夹巴3个;
 - 7) 框橫料及反拍線兩端需切1x2mm切口打膠;
 - 8) 摩尔20个;

参考J858-ST1/SA02詳細圖

序号	料号	名称	出荷	长度(mm)	支/幅	加工说明
1a	X86157	边企料		2080	1	X86157-04
1b	X86157	边企料		2080	1	X86157-05
2	X86161	生顶横(空腔)	避位	532	1	X86161-01LA
3	X86162	梗底横	避位	524	1	X86157-01
4	X86160	上生下梗中横	避位	524	1	X86160-01
5	X86159	反拍线	避位	778.5	2	X86159-01
6	X86156	反拍线挡胶铝角		778.5	2	X86156-01
7	X86171	玻璃线(企)		778.5	2	
8	X86171	玻璃线(横)		434	2	
9	-	15x15x2铝角	直口	140	8	J858-LM04

窗玉用料

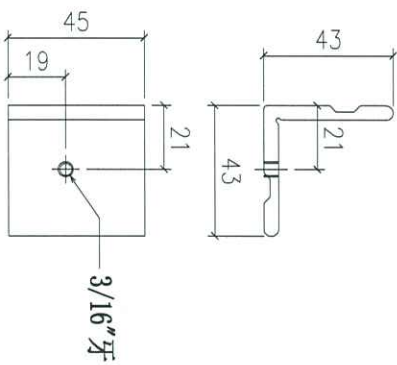
序号	料号	名称	出荷	长度(mm)	支/幅	加工说明
1	X86163	窗玉企	45°斜口	1185.5	2	
2	X86163	窗玉横	45°斜口	530	2	
3	X86171	窗玉玻璃线企	直口	1121.5	2	
4	X86171	窗玉玻璃线横	直口	434	2	
5	X86153	撞角码	直口	45	4	
6	-	15x15x2铝角	直口	140	8	
7	X86154	拉巴用压板1	直口	15	6	
8	X86155	拉巴用压板2	直口	80	3	
9	X86237	14x3拉巴	直口	130.5	1	
10	X86237	14x3拉巴	直口	835	1	

加工细则

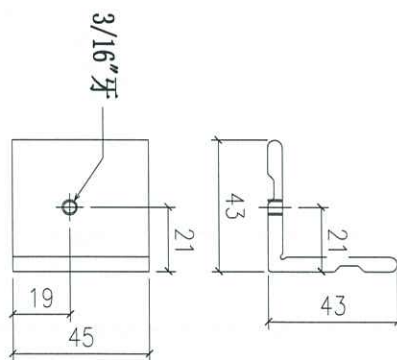
顶留	-	mm
底留	-	mm
企料底部开避位		mm
底横料防水巴锯去		mm
水线孔在企料---	顶	底
按装扣码	-	
多点锁夹巴型号:	-	
手柄型号:	-	
限位撑型号:		
T窗最大的开度:		
窗玉搭位数:	-	

窗款	宽度	高度	隻/幅	撑长
SLH	530	1185.5	1	16"

大图版次	宽度	本图版	日期	
窗号	宽度(W)	高度(H)	幅数	楼层数
T2A-C/B-1	590	2080	49	
T2A-D/B-1	590	2080	49	
T3A-C/B-1	590	2080	49	
T3A-D/B-1	590	2080	49	
图号				

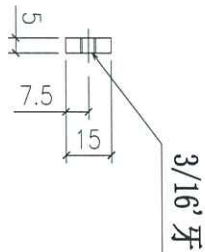
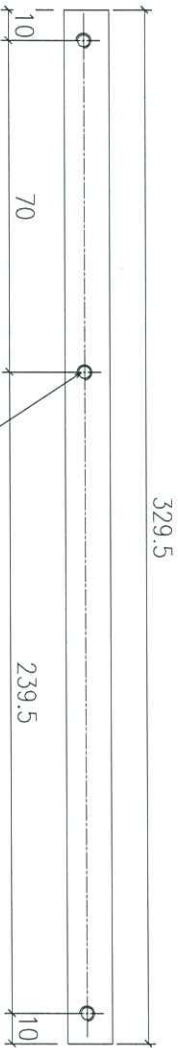
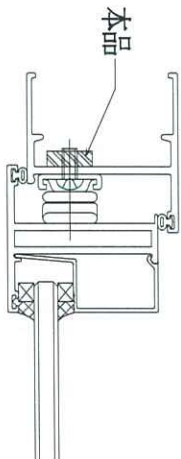


图号: J858-LM01L
数量: 616只



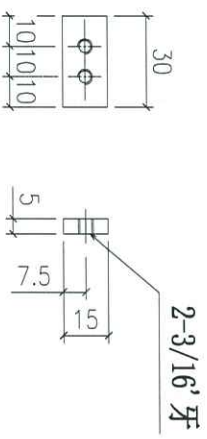
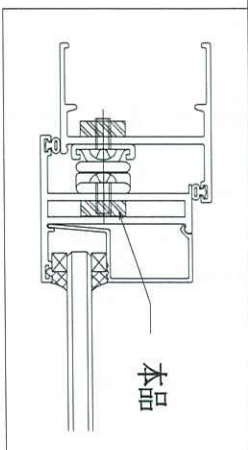
图号: J858-LM01R
数量: 616只

Remarks:		Checked: -		Description:		QTY: -		Delivery to Rev. Date		Amendments	
Project Name: 康城11期		Project No. J858		Material: X86153		Tolerance: ±0.5		Factory			
Shop Drawing No. PRE-CAST ALUM. WINDOW & LOUVRE		Date: 22-12-2014		Finish: MILL		Projection: 		Site			
		Drawn: W.E.X						Assembly No. J858-LM01			
		Date: 17-02-2020								Rev. -	

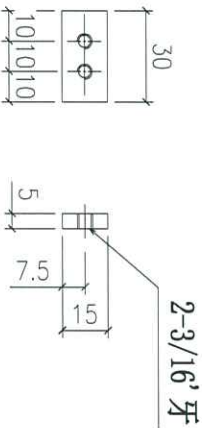
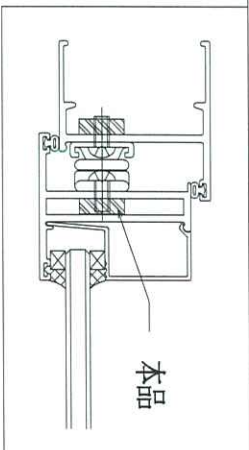


FOR: 2021-A14" TH窗用

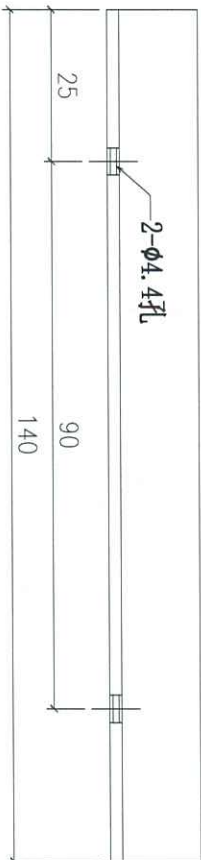
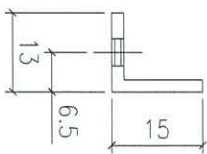
Remarks:		Checked: -		Description:		QTY:		Delivery to		Rev.		Date		Amendments	
Project Name:		Date: 22-12-2014		TH窗框不锈钢加力巴		280		Factory							
康城11期		Drawn: W.E.X		Material: 15X3mm 不锈钢		Tolerance: ±0.5		Site							
Shop Drawing No.:		Date: 17-02-2020		Finish: 30# 不锈钢		Projection:		Assembly No.:							
PRE-CAST ALUM. WINDOW & LOUVRE		Rev. -						J858-LM02							



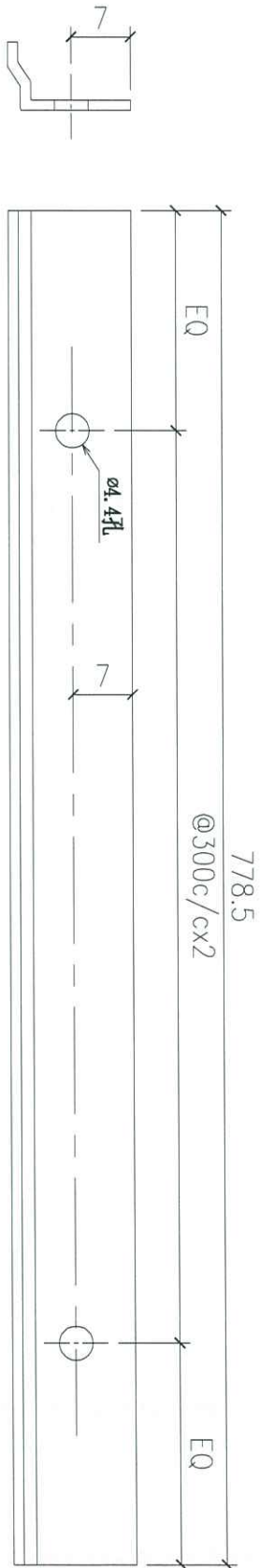
Remarks:		Checked:	Description:		QTY:	Delivery to	Rev.	Date	Amendments
Project Name:		Date:	窗玉不锈钢加力巴		2464	Factory			
Project No.:		Drawn:	Material:		Tolerance:	Site	Rev.	Date	Amendments
J858		W.E.X	15x3mm不锈钢		±0.5				
Shop Drawing No.:		Date:	Finish:		Projection:	Assembly No.:	Rev.		
PRE-CAST ALUM. WINDOW & LOUVRE		17-02-2020	304#不锈钢			J858-LM03	-		



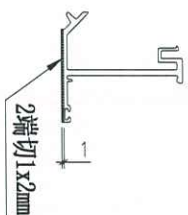
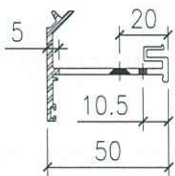
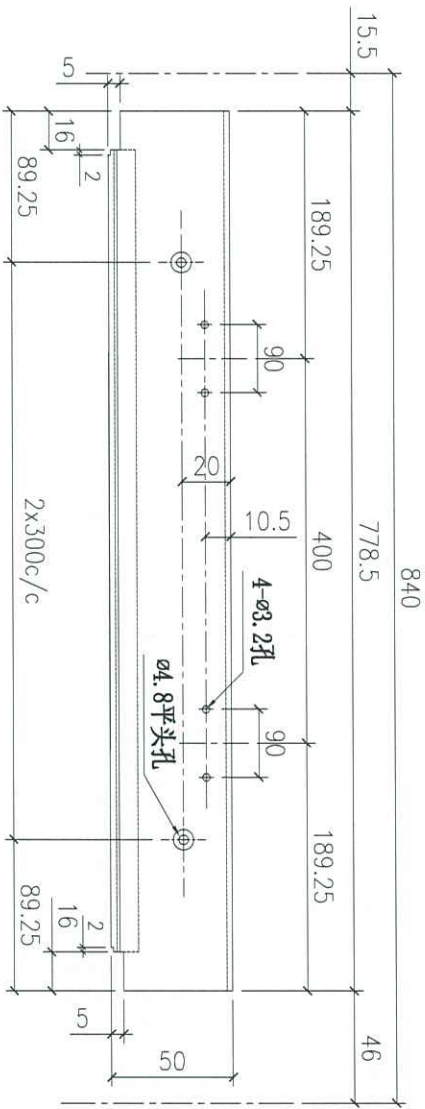
Remarks:		Checked: —	Description:		QTY:	Delivery to	Rev.	Date	Amendments
Project Name:		Project No.	Material:		2464	Factory			
康城11期		J858	15x3mm 不锈钢		±0.5				
Shop Drawing No.		Rev.	Finish:		Projection:	Site	Assembly No.		Rev.
PRE-CAST ALUM. WINDOW & LOUVRE		—	304# 不锈钢				J858-LM03		—
Date:		Date:							
22-12-2014		17-02-2020							
Drawn:									
W.E.X									



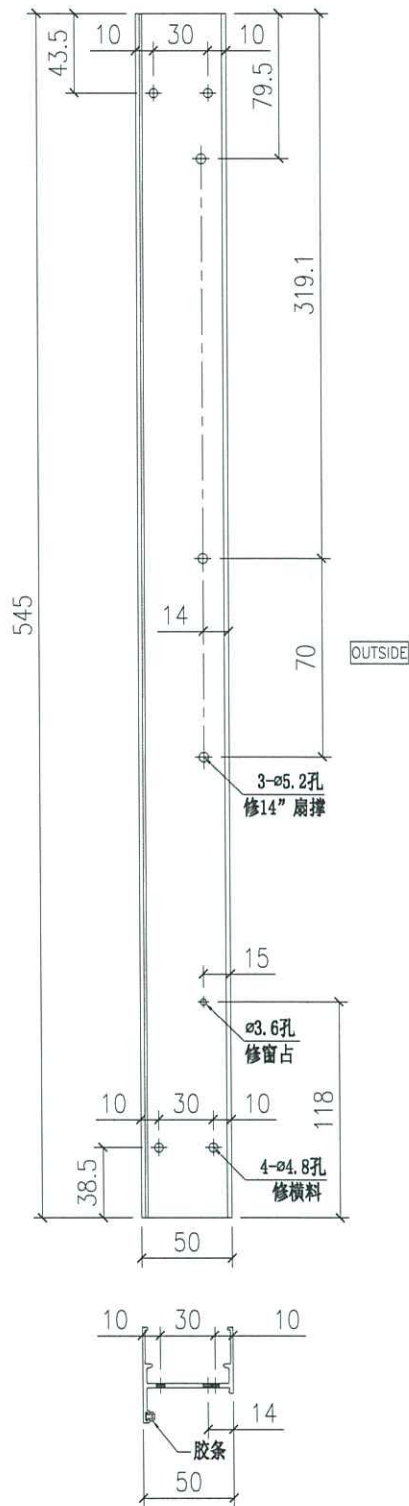
Remarks:		Checked: —		Description:		QTY:		Delivery to		Rev.		Date		Amendments	
Project Name:		Project No.:		Material:		Tolerance:		Factory		Date		Date		Amendments	
康城11期		J858		13x15x2铝角		±0.5		Site		Date		Date		Amendments	
Shop Drawing No.:		Rev.:		Finish:		Projection:		Site		Date		Date		Amendments	
PRE-CAST ALUM. WINDOW & LOUVRE		—		MILL				Site		Date		Date		Amendments	
Date: 22-12-2014		Date: 17-02-2020		Date: 22-12-2014		Date: 17-02-2020		Date: 22-12-2014		Date: 17-02-2020		Date: 22-12-2014		Date: 17-02-2020	
Drawn: W.E.X		Date: 17-02-2020		Date: 22-12-2014		Date: 17-02-2020		Date: 22-12-2014		Date: 17-02-2020		Date: 22-12-2014		Date: 17-02-2020	
Assembly No.:		Rev.:		Date:		Date:		Date:		Date:		Date:		Date:	
J858-LM04		—		—		—		—		—		—		—	



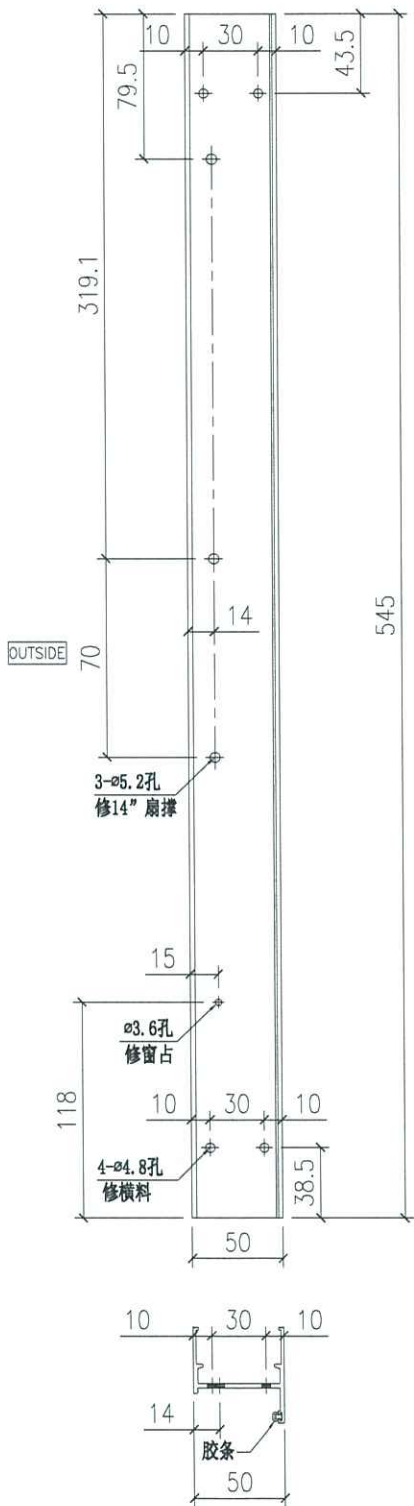
Remarks:		Checked:		Description:		QTY:		Delivery to		Date		Amendments	
		KEM		反拍线挡胶角		392		Factory					
Project Name:		Date:		Material:		Tolerance:		Site		Assembly No.		Rev.	
康城11期		22-12-2014		6061-T6		±0.5				X86156-01		-	
Shop Drawing No.		Drawn:		Finish:		Projection:							
PRE-CAST ALUM. WINDOW & LOUVRE		W.E.X		MILL									
Project No.		Date:											
J858		22-12-2014											
Rev.		Date:											
-		22-12-2014											



Remarks:		Checked: KEN		Description: 反拍线		QTY: 392		Delivery to Rev. Date		Amendments	
Project Name: 康城11期		Date: 22-12-2014		Material: 6061-T6		Tolerance: ±0.5		Factory			
Project No: J858		Drawn: W.E.X		Finish: PVF2		Projection:		Site		Assembly No. X86159-01	
Shop Drawing No: PRE-CAST ALUM. WINDOW & LOUVRE		Rev: --		Date: 22-12-2014						Rev: --	

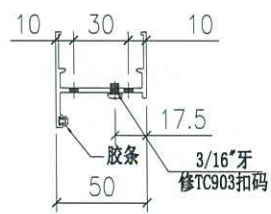
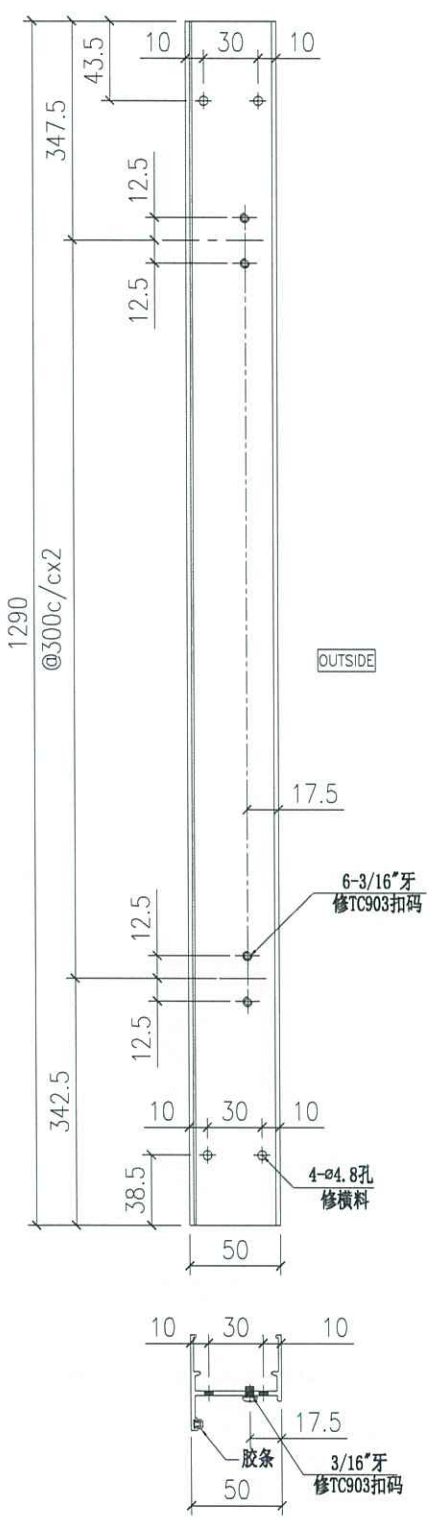
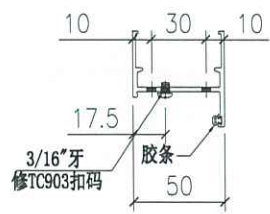
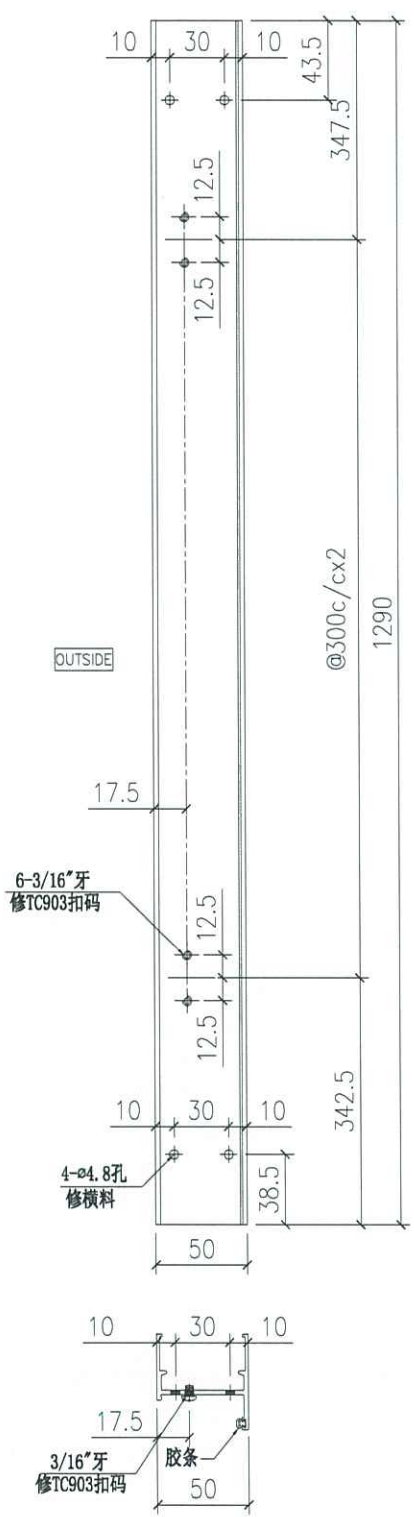
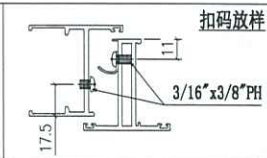


1	X86157-01R	140
序号	部件编号	数量



1	X86157-01L	140
序号	部件编号	数量

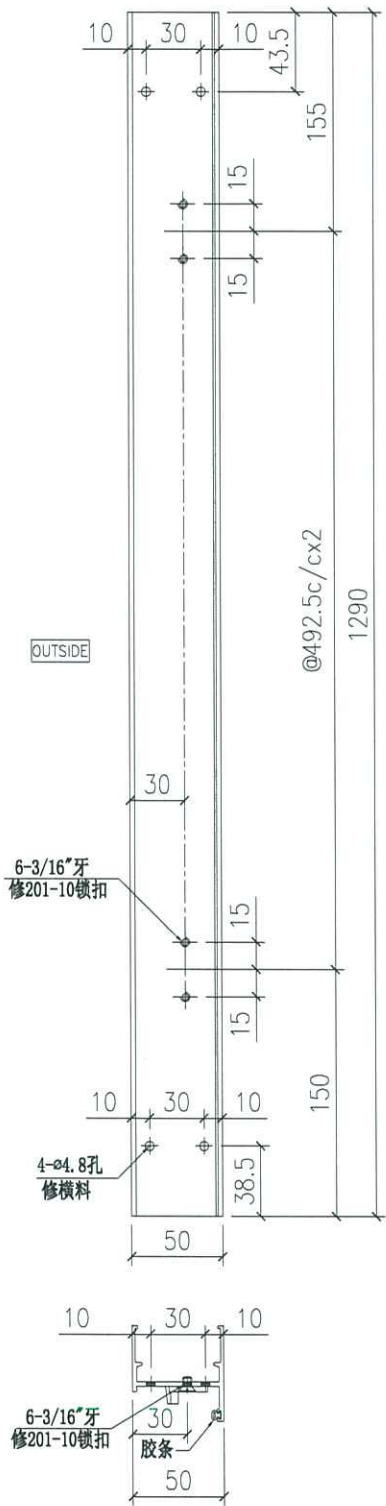
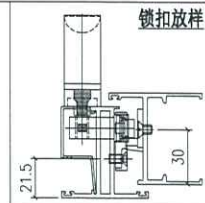
Remarks:		Checked: KEN		Description: 生边企		QTY: -		Delivery to Rev.		Amendments	
Project Name: 康城11期		Date: 22-12-2014		Material: 6061-T6		Tolerance: ±0.5		Date			
Shop Drawing No. PRE-CAST ALUM. WINDOW & LOUVRE		Drawn: W.E.X		Finish: PVF2		Projection:		Site			
Project No. J858		Date: 22-12-2014						Assembly No. X86157-01		Rev. -	



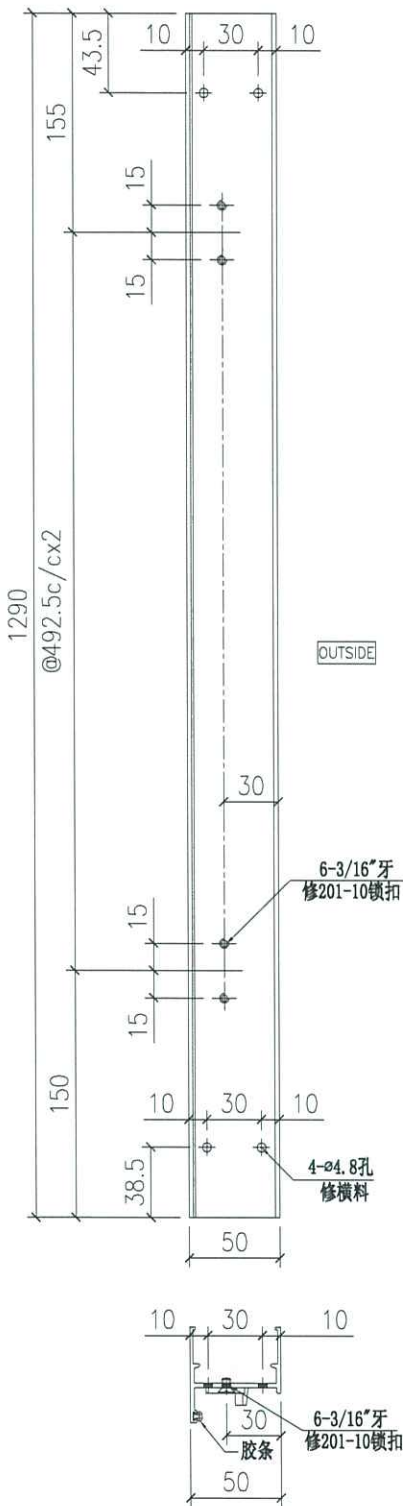
1	X86157-02L	235
序号	部件编号	数量

1	X86157-02R	45
序号	部件编号	数量

Remarks:		Checked: KEN		Description: 生边企		QTY: -		Delivery to Rev.:		Date:		Amendments:	
Project Name: 康城11期		Date: 22-12-2014		Material: 6061-16		Tolerance: ±0.5		Factory:		Assembly No.:		Rev.:	
Shop Drawing No. PRE-CAST ALUM. WINDOW & LOUVRE		Project No. J858		Drawn: W.L.X		Projection:		Site:		X86157-02		MIDI Aluminium Fabricator Ltd.	
Rev.:		Date: 22-12-2014		Finish: PVF2		Site:		Assembly No.:		X86157-02		MIDI Aluminium Fabricator Ltd.	

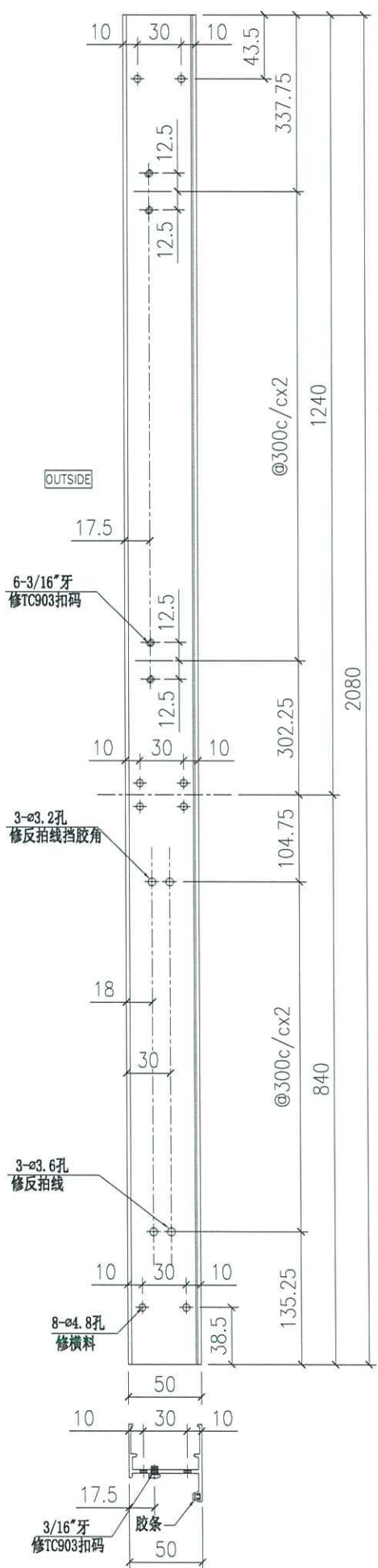
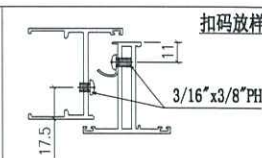


1	X86157-03L	45
序号	部件编号	数量



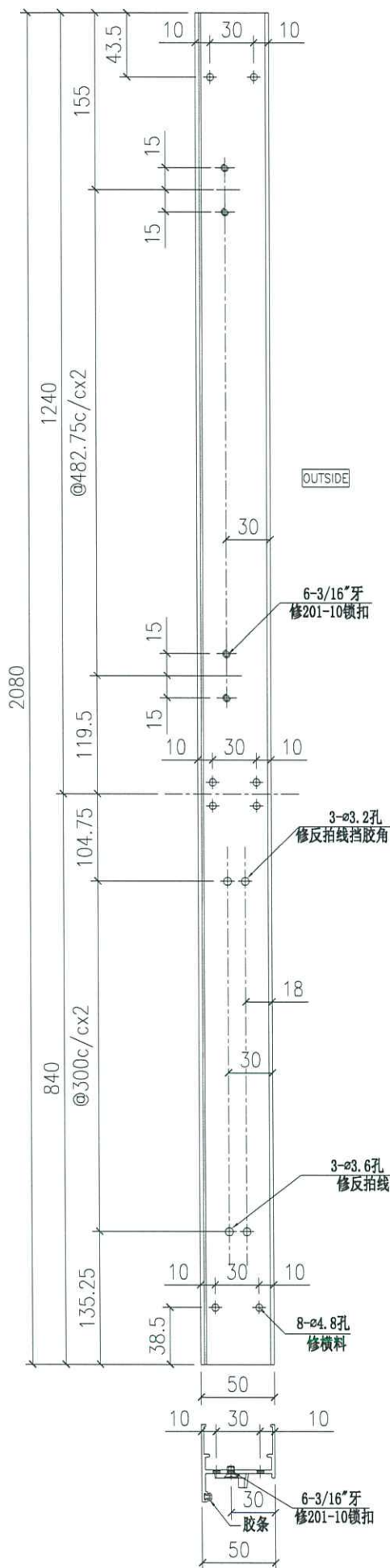
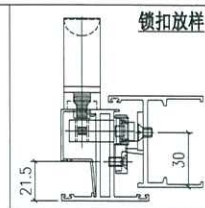
1	X86157-03R	235
序号	部件编号	数量

Remarks:		Checked: KEN		Description: 生边企		QTY: -		Delivery to: Factory		Rev.:	
Project Name: 康城11期		Date: 22-12-2014		Material: 6061-T6		Tolerance: ±0.5		Site: (Site Logo)		Date:	
Shop Drawing No. PRE-CAST ALUM. WINDOW & LOUVRE		Project No. J858		Drawn: W.E.X		Projection: (Symbol)		Assembly No. X86157-03		Rev.:	
		Date: 22-12-2014		Finish: PVF2				MIDI Aluminium Fabricator Ltd.			

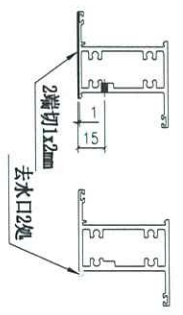
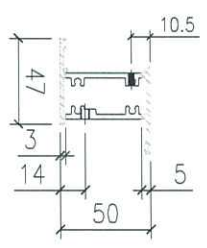
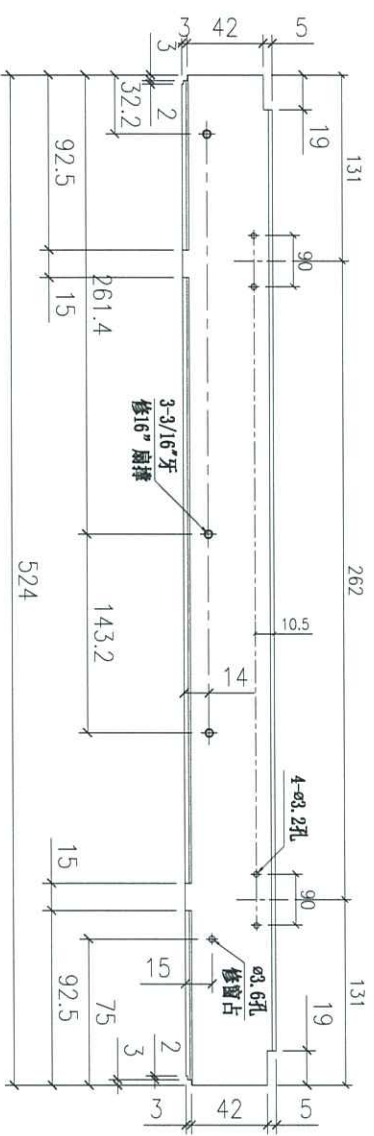


Remarks:		Checkoff:		Description:		QTY:		Delivery to:		Assembly No.		Amendments	
Project Name:		Date:		Material:		196		Factory		Date			
康城11期		22-12-2014		6061-T6		±0.5		Site		X86157-04			
Project No. J858		Drawn: W.E.X		Finish: PVF2		Tolerance: ±0.5		Projection:		Rev.			
Shop Drawing No. PRE-CAST ALUM. WINDOW & LOUVRE		Date: 22-12-2014		Date: 22-12-2014		Rev.:		Rev.:		Rev.:			

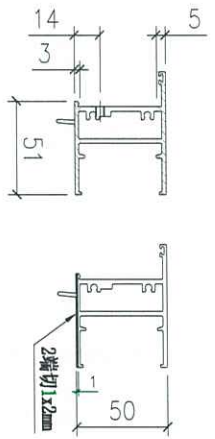
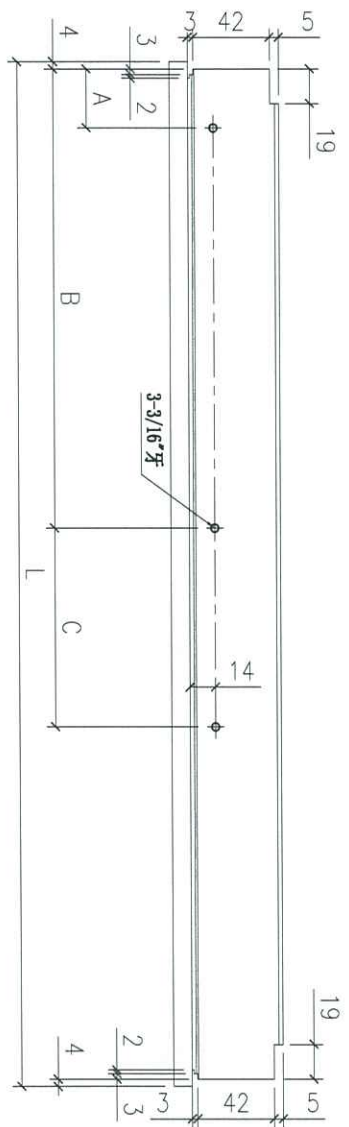
MIDI Aluminium Fabricator Ltd.



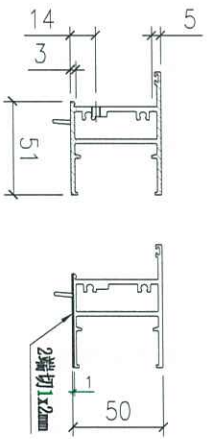
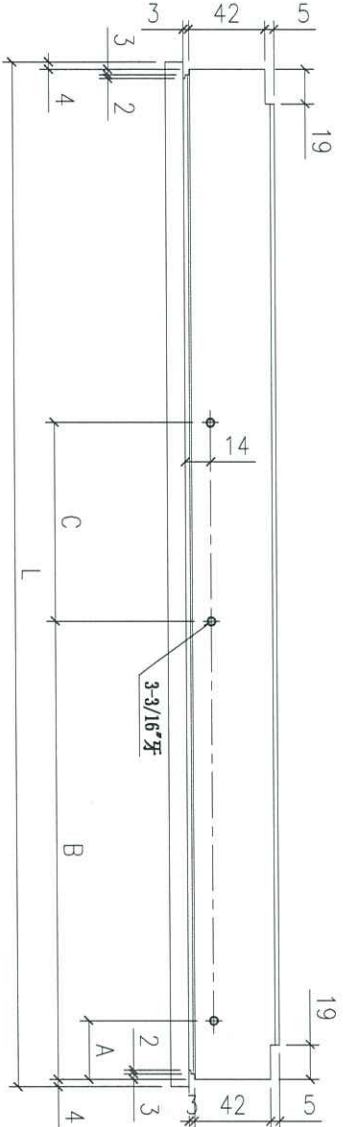
Remarks:		Checked: KEN		Description: 生边企		QTY: 196		Delivery to: Factory		Assembly No. X86157-05		Rev. -	
Project Name: 康城11期		Date: 22-12-2014		Material: 6061-T6		Tolerance: ±0.5		Site: (Factory icon)		Date: (blank)		Rev. (blank)	
Shop Drawing No. PRE-CAST ALUM. WINDOW & LOUVRE		Project No. J858		Finish: PVF2		Projection: (Symbol)		Date: 22-12-2014		Date: (blank)		Rev. (blank)	
		Drawn: W.E.X											



Remarks:		Checked: -		Description:		QTY:		Delivery to		Rev.		Date		Amendments	
Project Name:		Date: -		Material:		196		Factory							
康城11期		-		6061-T6		±0.5		Site							
Project No. J858		Drawn: W.E.X		Finish: PVF2		Tolerance: ±0.5		Assembly No. X86160-01							
Shop Drawing No. PRE-CAST ALUM. WINDOW & LOUVRE		Date: 15-02-2020		Date: 15-02-2020		Projection:		Rev. -							



序号	部件编号	L	A	B	C	扇撑	数量
3	X86161-01LC	437	31.7	271.1	70.2	14"	98
2	X86161-01LB	387	35	259.2	44.4	12"	137
1	X86161-01LA	532	32.2	261.4	143.2	16"	196



序号	部件编号	L	A	B	C	扇撑	数量
1	X86161-01RA	387	35	259.2	44.4	12"	45

Remarks:

Project Name: 康城11期

Project No.: J858

Drawn: W.L.X

Date: 15-02-2020

Checked: -

Date: -

Material: 6061-T6

Finish: PVF2

Description: 生顶横

QTY: -

Tolerance: ±0.5

Projection:

Site:

Assembly No.: X86161-01

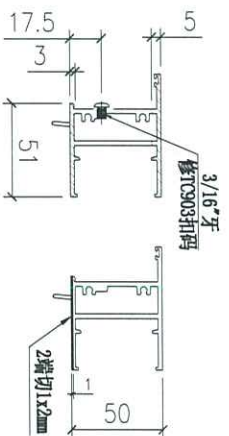
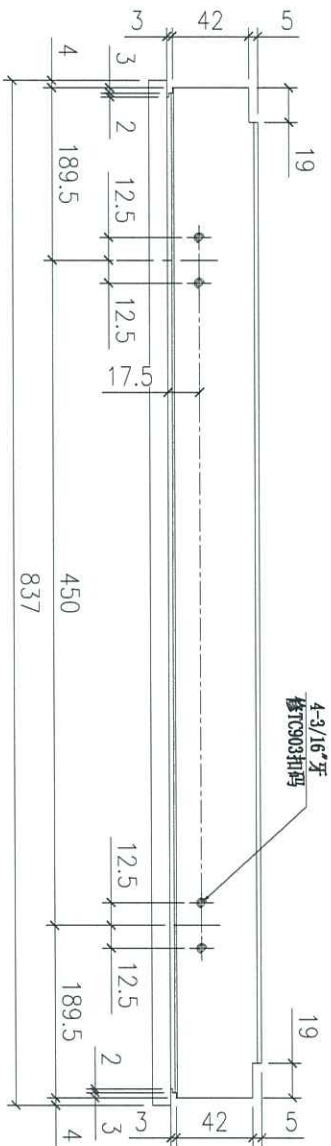
Rev: -

Delivery to:

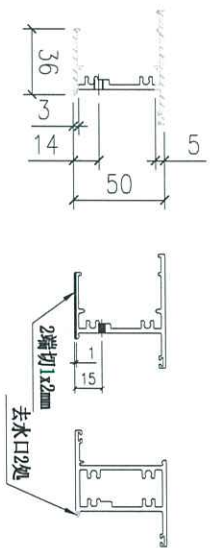
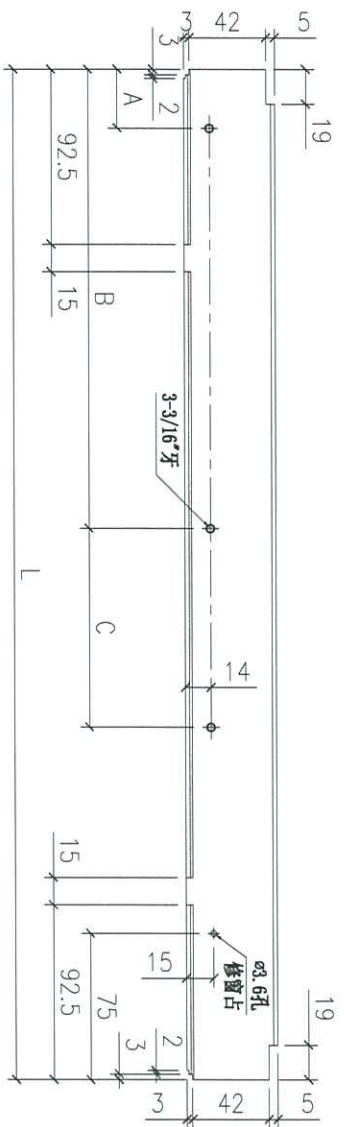
Rev.	Date

Amendments:

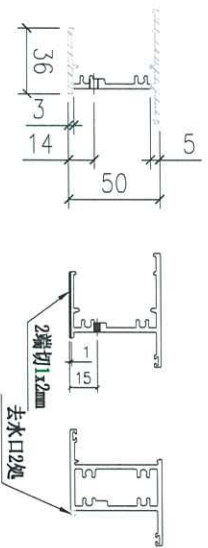
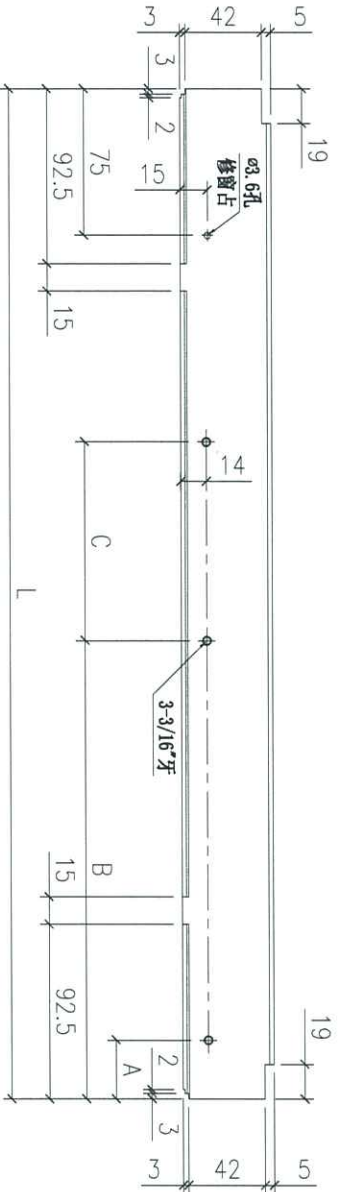
PRE-CAST ALUM. WINDOW & LOUVRE



Remarks:		Checked: -		Description:		QTY:		Delivery to		Date		Amendments	
Project Name:		Date: -		Material:		140		Factory					
康城11期		Project No. J858		6061-T6		±0.5		Site					
Shop Drawing No. PRE-CAST ALUM. WINDOW & LOUVRE		Rev: -		Finish: PVF2		Projection:		Assembly No. X86161-02				Rev: -	
		Date: 15-02-2020										MIDI Aluminium Fabricator Ltd.	

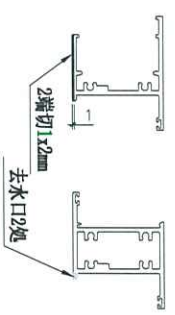
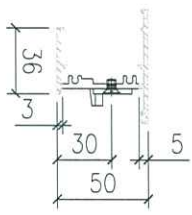
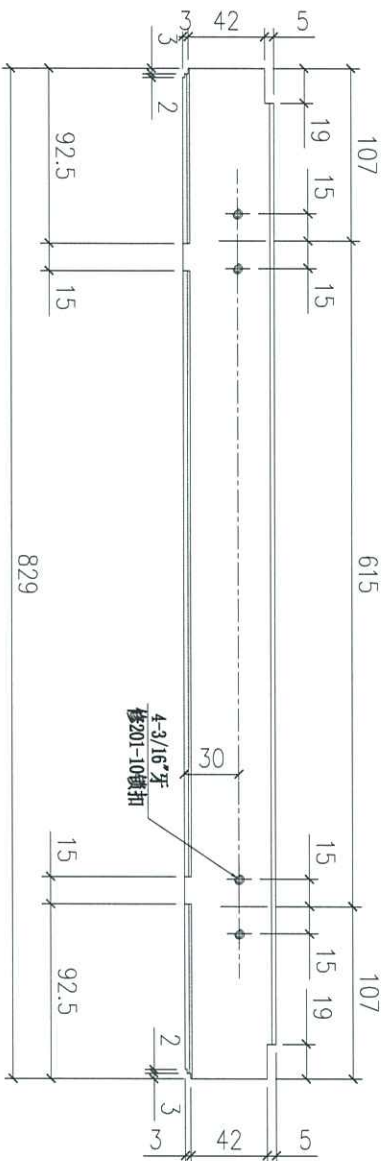


2	X86158-01LB	429	31.7	271.1	70.2	14"	98
1	X86158-01LA	379	35	259.2	44.4	12"	137
	序号	部件编号	L	A	B	C	扇撑 数量



1	X86158-01RA	379	35	259.2	44.4	12"	45
	序号	部件编号	L	A	B	C	扇撑 数量

Remarks:		Checked: -		Description: 上底横		QTY: -		Delivery to Rev.		Date		Amendments	
Project Name: 康城11期		Date: -		Material: 6061-T6		Tolerance: ±0.5		Factory					
Project No. J858		Drawn: W.L.X		Finish: PVF2		Projection:		Site		Assembly No. X86158-01		Rev. -	
Shop Drawing No. PRE-CAST ALUM. WINDOW & LOUVRE		Rev. -		Date: 15-02-2020									



Remarks:		Checked: -		Description:		QTY:		Delivery to		Rev.		Date		Amendments	
Project Name:		Date: -		Material:		140		Factory							
Shop Drawing No.:		Project No.:		Finish:		±0.5		Site		Assembly No.:					
PRE-CAST ALUM. WINDOW & LOUVRE		J858		PVF2						X86158-02					
Rev.:		Date:		Date:		Projection:				Rev.:					
-		15-02-2020		15-02-2020						-					