

工程指示 / 要求簡箋(E.I.)

工程指示編號：EI / 4377 / 22

修改版次：-

工程編號：J - 858

工程名稱：將軍澳日出康城 11

工程項目：佛沙窗 鋁料模圖(1 個) (X86171)

收件人：Maggie

發件人：Eric Liu

日期：15/02/2022

要求提供 / 確認 事項：

- | | | |
|------------------------------------|-------------------------------------|-------------------------------|
| <input type="checkbox"/> 初步鋁料 B.M. | <input type="checkbox"/> 加工拆圖，然後生產 | <input type="checkbox"/> 尺寸表 |
| <input type="checkbox"/> 正式鋁料 B.M. | <input type="checkbox"/> 技術上資料 / 指示 | <input type="checkbox"/> 報價 |
| <input type="checkbox"/> 配件 B.M. | <input type="checkbox"/> 樣辦或貨品說明書 | <input type="checkbox"/> 分判合約 |

內容：

請為佛沙窗開新模圖共 1 個

預計完成繪畫模圖日期：18 /02/2022

完成開模和試模日期：7 /03 /2022

謝謝

請在 2022.03. 7 前完成上列要求。

附：

以上項目為：

- 原合約工程包 原合約工程加 / 減賬 新工程報價

原因：-

分發東莞各部門：

- () 生產技術總監 連附件 () 技術部 連附件 () 生產部 連附件 () 機械設計部 連附件
 () 採購部 連附件 () 生產統籌部 連附件 梅 () 小羅 & 清 連附件
 () 質檢部 連附件 () 會計部 連附件 () 報關組 連附件 () 其他 _____ 連附件

分發其他分判：

- (/) 連附件

分發香港各部門：

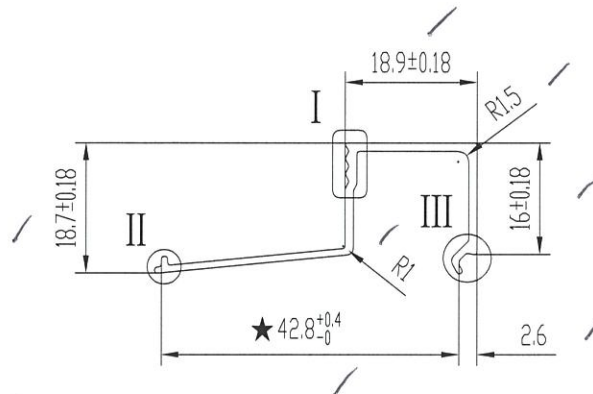
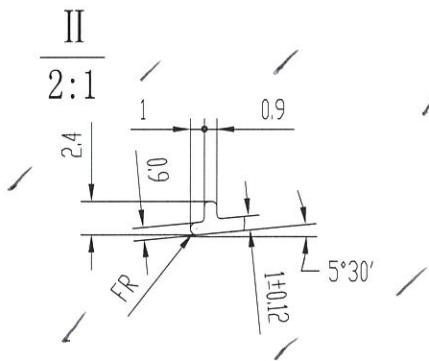
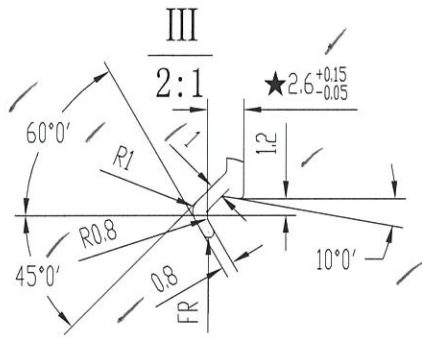
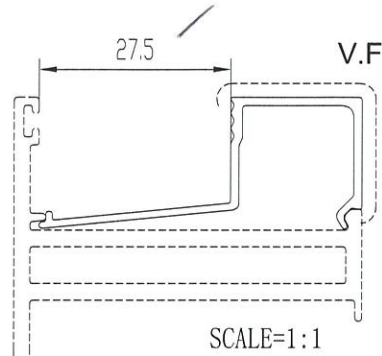
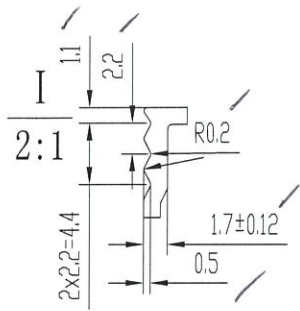
- () 行政部 連附件 () 會計部 連附件 () 統籌部 連附件 () 工程部地盤科文 連附件
 (/) 採購部 連附件 () QS 部 連附件 () 維修部 連附件 () 其他 _____ 連附件

傳遞編號：

HK 0237 / 22

發件人簽署：

項目經理簽署：



APPROVED :

表面處理: PVF-2
材料 = 6063-T5

NOTE: Unspecified thickness 1.2±0.12 mm
Radii on unspecified corner (max. 0.4 mm)

SECTIONAL AREA	mm ²	ADDITIONAL TOLERANCE	DATE	REVISION			
				NO.	DATE	NAME	DESCRIPTION
92.74		Thickness ± mm	15-02-2022				
WEIGHT	KG/M	Flatness /25mm width	SCALE				
0.251		Straightness /300mm	2 : 1				
PERIMETER	mm	Twist /300 mm max	DRAWN				
163.40		Angularity ± degree	WAN				
V.F.			CHECK				