

工程指示 / 要求簡箋(E.I.)

工程指示編號：EI / 4320 / 22

修改版次：-

工程編號：J - 858

工程名稱：將軍澳日出康城 11

工程項目：預留碼 樣辦(絲桿)

收件人：Maggie

發件人：Eric Liu

日期：21/01/2022

要求提供 / 確認 事項：

- | | | |
|------------------------------------|-------------------------------------|-------------------------------|
| <input type="checkbox"/> 初步鋁料 B.M. | <input type="checkbox"/> 加工拆圖，然後生產 | <input type="checkbox"/> 尺寸表 |
| <input type="checkbox"/> 正式鋁料 B.M. | <input type="checkbox"/> 技術上資料 / 指示 | <input type="checkbox"/> 報價 |
| <input type="checkbox"/> 配件 B.M. | <input type="checkbox"/> 樣辦或貨品說明書 | <input type="checkbox"/> 分判合約 |

內容：

請按 BM 訂購預留碼(絲桿)，共 2 套

先送 1/F 寫字樓

謝謝

請在 2022.01.28 前完成上列要求。

附：

以上項目為：

- | | | |
|---------------------------------|--------------------------------------|--------------------------------|
| <input type="checkbox"/> 原合約工程包 | <input type="checkbox"/> 原合約工程加 / 減賬 | <input type="checkbox"/> 新工程報價 |
|---------------------------------|--------------------------------------|--------------------------------|

原因：-

分發東莞各部門：

- | | | | |
|--|---|--|--|
| <input type="checkbox"/> 生產技術總監 <input type="checkbox"/> 連附件 | <input type="checkbox"/> 技術部 <input type="checkbox"/> 連附件 | <input type="checkbox"/> 生產部 <input type="checkbox"/> 連附件 | <input type="checkbox"/> 機械設計部 <input type="checkbox"/> 連附件 |
| <input type="checkbox"/> 採購部 <input type="checkbox"/> 連附件 | <input type="checkbox"/> 生產統籌部 <input type="checkbox"/> 連附件 | <input type="checkbox"/> 小羅&清 <input type="checkbox"/> 連附件 | |
| <input type="checkbox"/> 質檢部 <input type="checkbox"/> 連附件 | <input type="checkbox"/> 會計部 <input type="checkbox"/> 連附件 | <input type="checkbox"/> 報關組 <input type="checkbox"/> 連附件 | <input type="checkbox"/> 其他 _____ <input type="checkbox"/> 連附件 |

分發其他分判：

分發香港各部門：

- | | | | |
|--|--|--|--|
| <input type="checkbox"/> 行政部 <input type="checkbox"/> 連附件 | <input type="checkbox"/> 會計部 <input type="checkbox"/> 連附件 | <input checked="" type="checkbox"/> 統籌部 <input type="checkbox"/> 連附件 | <input type="checkbox"/> 工程部地盤科文 <input type="checkbox"/> 連附件 |
| <input checked="" type="checkbox"/> 採購部 <input type="checkbox"/> 連附件 | <input type="checkbox"/> QS 部 <input type="checkbox"/> 連附件 | <input type="checkbox"/> 維修部 <input type="checkbox"/> 連附件 | <input type="checkbox"/> 其他 _____ <input type="checkbox"/> 連附件 |


傳遞編號：

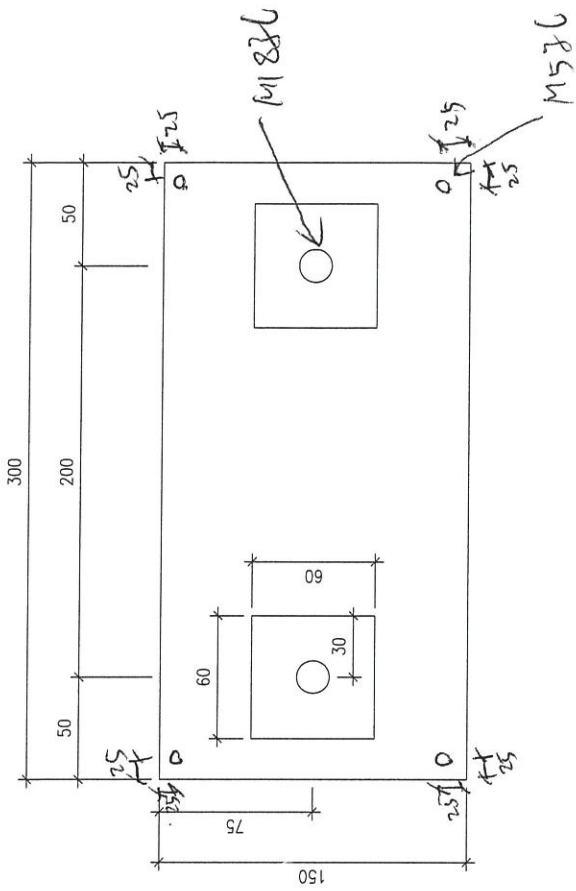
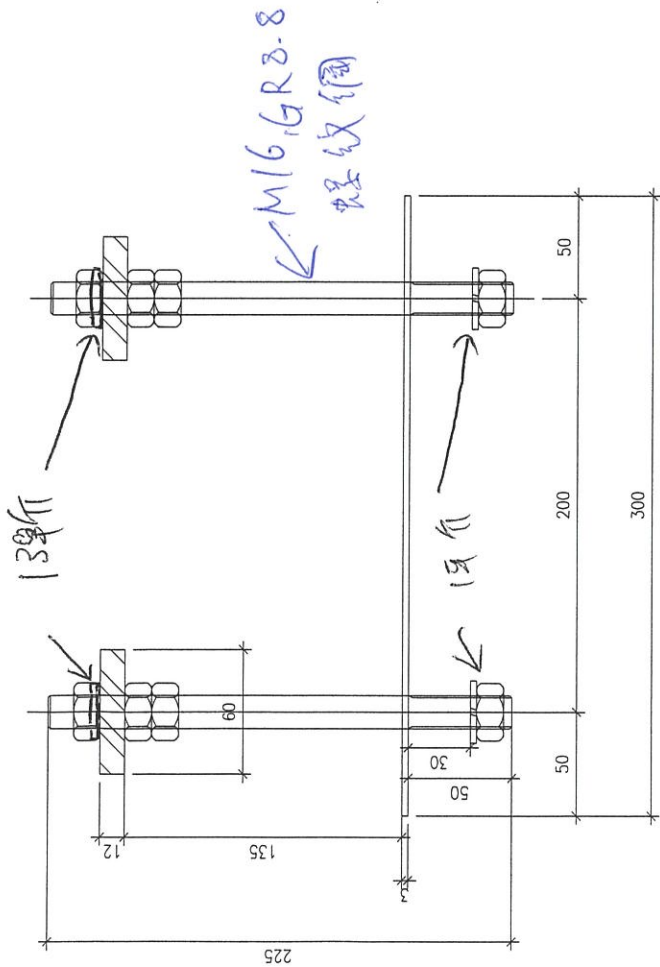
HK

122

發件人簽署：

項目經理簽署：

 美特鋁質有限公司 MIDI Aluminium Fabricator Ltd.		工程號： J858		計算：		日期：		送呈：				
		地盤名稱： 康城11期		核對：		日期：		副本：				
BM編號：		預留碼樣辦		幕牆(預留碼樣辦)		修改：		總重量(kg): 0.0				
序號	修改標示	配件圖號	物料編號	配件名稱	顏色	實用	後備	總數	單位 件	單件重量 KG	總重量	備註
1			CA02	300x150x3mm鐵板	熱浸鋅	2	0	2	件		共2套	
2				60x60x12mm方鐵介子	熱浸鋅	4	0	4	件			
3				M16螺紋鋼(GR8.8)	熱浸鋅	4	0	4	支			
4				M16鐵絲母(GR 10)	熱浸鋅	20	0	20	支			
5				M16鐵平介	熱浸鋅	4	0	4	支			
6				M16鐵彈介	熱浸鋅	4	0	4	支			
							總計	10	件		0.0	



~~9-21#
T1=16
T2=12
T3=12~~

共2层

图号 = GA02

① 30x150x3mm 铝板

② 60x60x12mm 铁片子

每层10螺母, 1平尔, 13号尔
2支 M16 GR8.8 螺纹钢