

工程指示 / 要求簡箋(E.I.)

工程指示編號：EI / 4291 / 22

修改版次：-

工程編號：J - 858

工程名稱：將軍澳日出康城 11

工程項目：幕牆 預留碼 樣板

收件人：Maggie

發件人：Eric Liu

日期：14/01/2022

要求提供 / 確認 事項：

- | | | |
|------------------------------------|-------------------------------------|-------------------------------|
| <input type="checkbox"/> 初步鋁料 B.M. | <input type="checkbox"/> 加工拆圖，然後生產 | <input type="checkbox"/> 尺寸表 |
| <input type="checkbox"/> 正式鋁料 B.M. | <input type="checkbox"/> 技術上資料 / 指示 | <input type="checkbox"/> 報價 |
| <input type="checkbox"/> 配件 B.M. | <input type="checkbox"/> 樣辦或貨品說明書 | <input type="checkbox"/> 分判合約 |

內容：

請按 BM 訂購幕牆用 預留碼 樣板。先送 1/F 寫字樓。

~~100% Visual, 100% MPI (For Cantilever)~~

請在 2022.01.24 前完成上列要求。

附：1 頁 BM+ 2 頁加工圖+ 2 頁參考圖

以上項目為：

- 原合約工程包 原合約工程加 / 減賬 新工程報價

原因：-

分發東莞各部門：

- () 生產技術總監 連附件 () 技術部 連附件 () 生產部 連附件 () 機械設計部 連附件
 () 採購部 連附件 () 生產統籌部 連附件 () 小羅 & 清 連附件
 () 質檢部 連附件 () 會計部 連附件 () 報關組 連附件 () 其他 _____ 連附件

分發其他分判：

分發香港各部門：

- () 行政部 連附件 () 會計部 連附件 () 統籌部 連附件 () 工程部地盤科文 連附件
 () 採購部 連附件 () QS 部 連附件 () 維修部 連附件 () 其他 _____ 連附件

傳遞編號：

HK / 22

發件人簽署：

項目經理簽署：



美特鋁質有限公司
MMDI Aluminium Fabricator Ltd.

BM編號：

預留碼樣辦

項目類別：

幕牆(預留碼樣辦)

修改：

總重量(Kg):

0.0

工程號： J858

計算：

日期：

送呈：

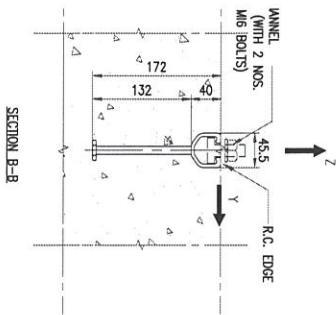
地盤名稱： 康城11期

核對：

日期：

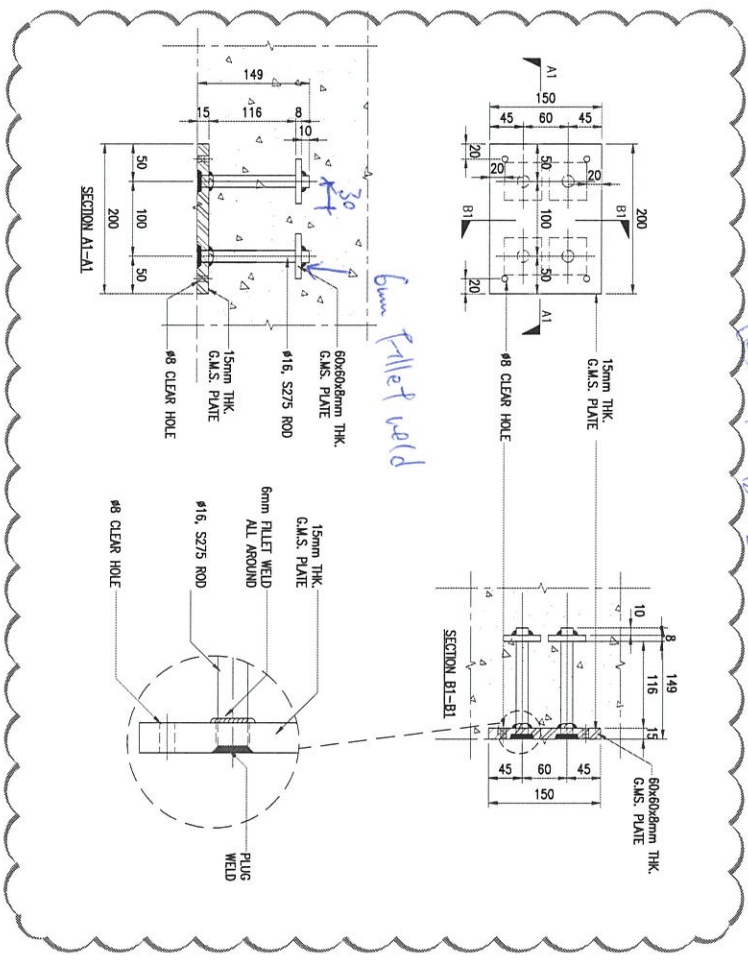
副本：

序號	修改標示	配件圖號	物料編號	配件名稱	顏色	實用	後備	總數	單位	單件重量	總重量	備註
									件	KG	KG	
1			CA01	Hiti Anchor Channel HAC70-450F		2	0	2	件	/	/	
2			CA05	Hiti Anchor Channel HAC70-350F		2	0	2	件	/	/	
4			CA04	200x150x15mm鐵板	熱浸鋅	2	0	2	件			共2套
5				60x60x8mm方鐵介子	熱浸鋅	8	0	8	件			
6				直徑16圓鐵	熱浸鋅	8	0	8	支			
7			CA06	350x200x15mm鐵板	熱浸鋅	2	0	2	件			共2套
8				60x60x8mm方鐵介子	熱浸鋅	4	0	4	件			
9				直徑16圓鐵	熱浸鋅	4	0	4	支			
							總計	32	件		0.0	



	UNFACTORED LOAD ALONG AXIS (kN)	UNFACTORED MOMENT ABOUT AXIS (kNm)
Fx	-	+/-2.41
Fy	+/-7.19	+/-1.33
Fz	+/-27.07	+/-0.33

2 CAST-IN EMBED CA04



① 200x150x15mm 鐵板 x1
 ② 60x60x8mm 鐵板 x4
 ③ Φ16 鐵釘 x4
 牆內 CA04

D12

whichever, to any party that uses or relies on this drawing without AECOM's express w | ensons.

AECOM
 PROJECT
 PROPOSED RESIDENTIAL DEVELOPMENT AT TKOTL 70RP, PHASE 11, LOHAS PARK, TSEUNG KWAN O, N.T.

CLIENT
 SINO LAND COMPANY LIMITED

CONSULTANT
 AECOM Asia Company Ltd.
 www.aecom.com

SUB-CONSULTANTS
 外工建築公司

ISSUE/REVISION

CA06 隔火器起形

0222

AECOM

PROJECT

PROPOSED RESIDENTIAL DEVELOPMENT AT TKOTL 70RP, PHASE 11. LOHAS PARK, TSEUNG KWAN O, N.T.

CLIENT

SINO LAND COMPANY LIMITED

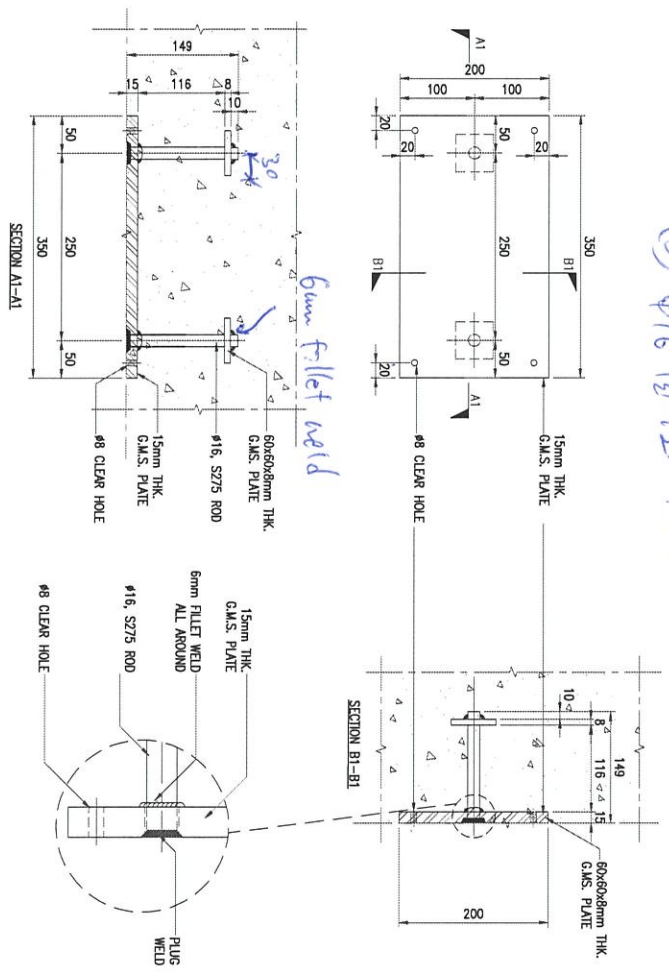
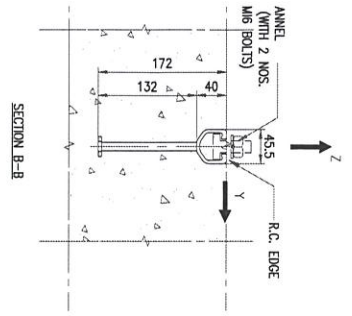
CONSULTANT

AECOM Asia Company Ltd
www.aecom.com

SUB-CONSULTANTS

ISSUE/REVISION

- ① 350x200x15 mm 盖板 x1
- ② 60x6x8mm 木仔 x2
- ③ $\phi 16$ 圆铁 x2



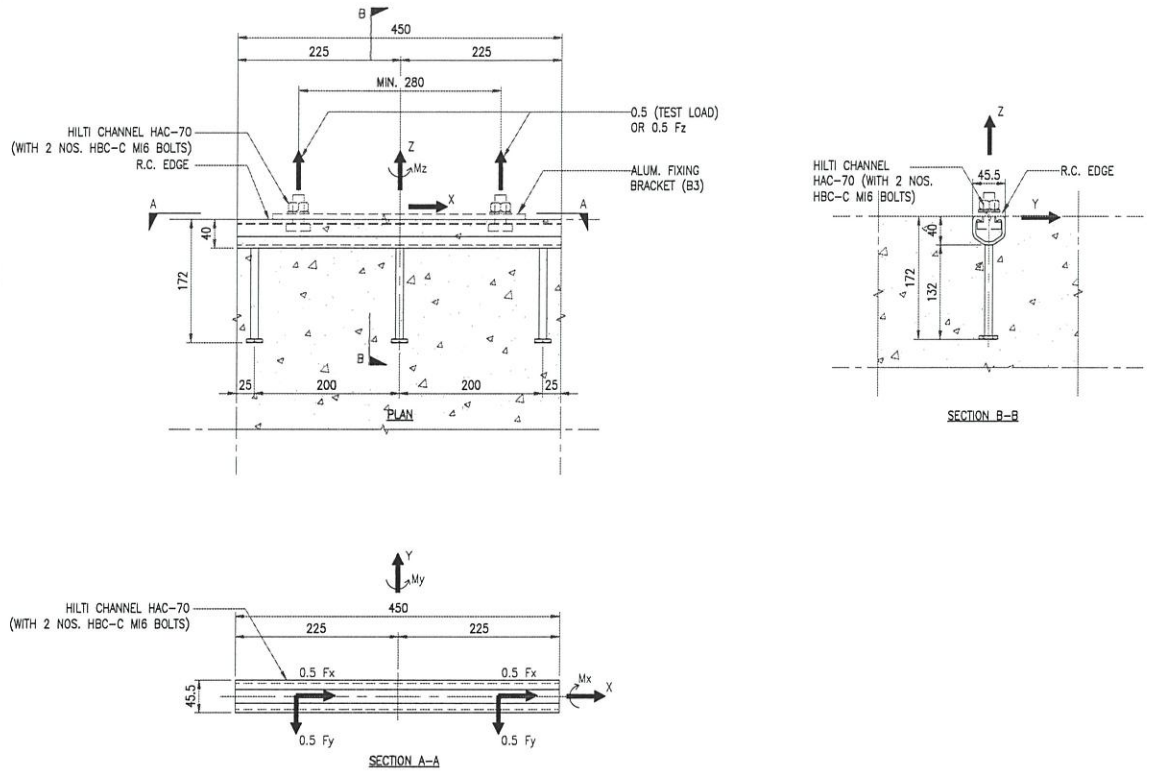
2 CAST-IN EMBED CA06

er, to any party that uses or relies on this drawing without AECOM's express w l ensions.

Handwritten initials/signature in the top right corner.

NO.	DATE	DESCRIPTION	CHK.
A	28.12.21	BD AMENDMENT	K
-	30.09.20	BD SUBMISSION	K

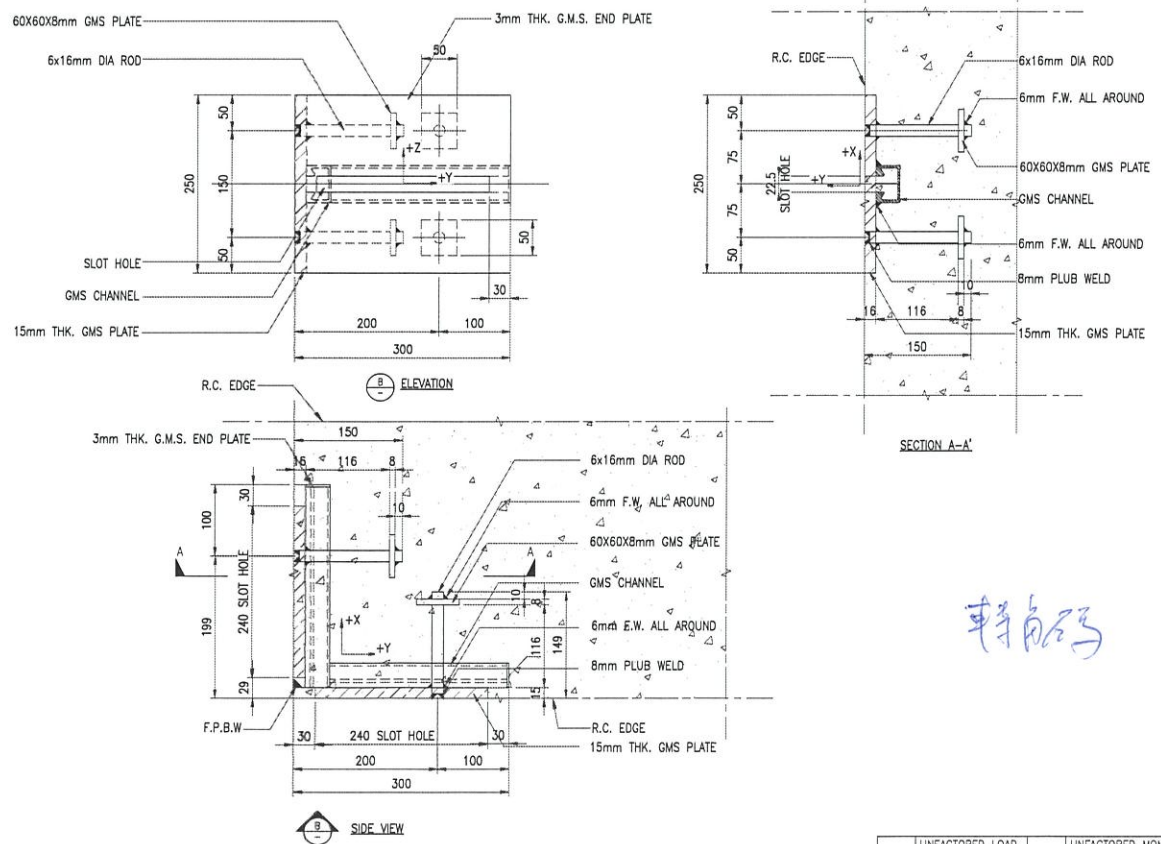
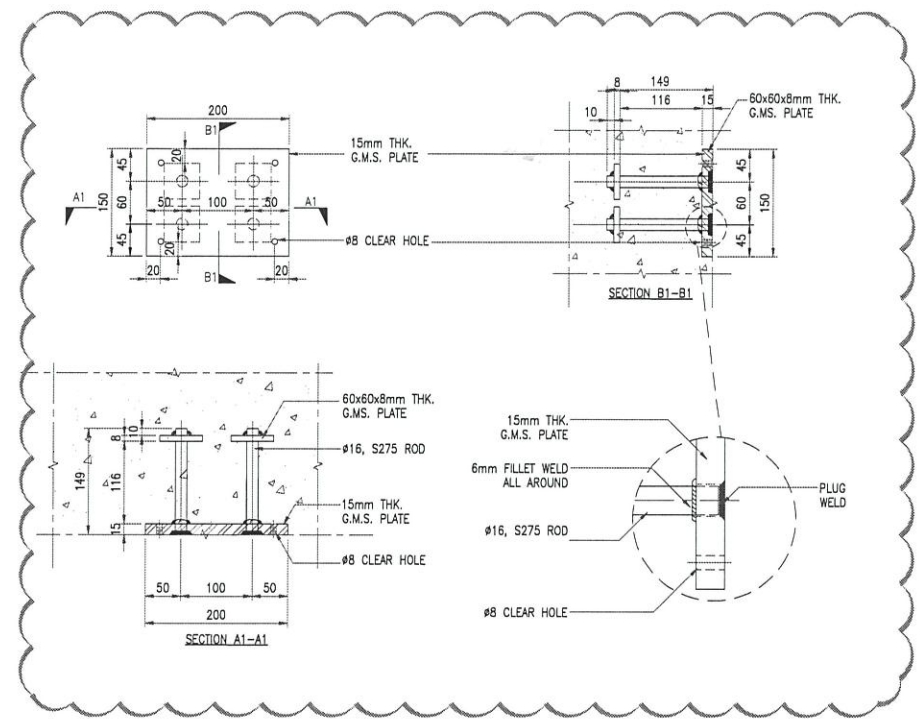
Approved: WW ISO A1 594mm x 841mm
 Project Management Initials: Designer: DL Checked: KW
 Plot File by: Kwokhd
 PATH: HKSH\T01\PPF\SW02\Business_Share\technical_Library_Facade\01_AECOM\Current Projects\proj\h\p\Drawings\Part 11\TKO06_BD\Submission\Current\Walls\WMS\FCSA\BCKN_BD.dwg
 13/02/2018
 Printed on Recycled Content Paper



1 CAST-IN CHANNEL CA01
HILTI CHANNEL - HAC-70 (WITH 2 NOS. HBC-C M16 BOLTS) FOR TOWER

UNFACTORED LOAD ALONG AXIS (kN)		UNFACTORED MOMENT ABOUT AXIS (kNm)	
Fx	-	Mx	+/-2.41
Fy	+/-7.19	My	+/-1.33
Fz	+/-27.07	Mz	+/-0.33

2 CAST-IN EMBED CA04



3 CAS-IN EMBED CA02 CORNER

UNFACTORED LOAD ALONG AXIS (kN)		UNFACTORED MOMENT ABOUT AXIS (kNm)	
Fx	-	Mx	+/-0.54
Fy	-3.69	My	+/-1.05
Fz	+/-15.58	Mz	+/-0.25

BD AMENDMENT

This drawing has been prepared for the use of AECOM and it may not be used, modified, reproduced or relied upon by third parties, except as required by law. AECOM accepts no responsibility, and denies any liability whatsoever to any party that uses or relies on this drawing without AECOM's express written consent.

