

工程指示 / 要求簡箋(E.I.)

工程指示編號：EI / 4252 / 22

修改版次：-

工程編號：J - 858

工程名稱：將軍澳日出康城 11

工程項目：售樓處 趟門(4 幅)

收件人：生統

發件人：Eric Liu

日期：05/01/2022

要求提供 / 確認 事項：

- () 初步鋁料 B.M. () 加工拆圖，然後生產 () 尺寸表
- () 正式鋁料 B.M. () 技術上資料 / 指示 () 報價
- () 配件 B.M. () 樣辦或貨品說明書 () 分判合約

內容：

請按加工圖生產趟門送售樓處安裝用

地址：奧海城一期 SHOP #101，聯絡人:Ken，電話:90629019

優先生產，1 月尾前出貨

謝謝

請在 2022.01.21 前完成上列要求。

附：

以上項目為：

- 原合約工程包 原合約工程加 / 減賬 新工程報價

原因：-

分發東莞各部門：

- () 生產技術總監 連附件 () 技術部 連附件 () 生產部 連附件 () 機械設計部 連附件
- () 採購部 連附件 () 生產統籌部 連附件 *精* () 小羅 & 清 連附件
- () 質檢部 連附件 () 會計部 連附件 () 報關組 連附件 () 其他 _____ 連附件

分發其他分判：

- () *水洪秋* 連附件

分發香港各部門：

- () 行政部 連附件 () 會計部 連附件 () 統籌部 連附件 () 工程部地盤科文 連附件
- () 採購部 連附件 () QS 部 連附件 () 維修部 連附件 () 其他 _____ 連附件

傳遞編號：


HK 0030 / 22

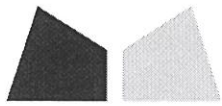
發件人簽署：

項目經理簽署：

J858 將軍澳 康城11期 售樓處趟門廠用配件清單申領表

序號	配件名稱	顏色	數量	單位	備注
1	東城 2026-001A (180度)		5	套	
2	東城 MG-002		9	套	
3	東城 MG-003		5	套	
4	東城 MG-004		9	套	
5	正源SRL2117E		5	件	
6	J837-JT01 膠條		20	米	
7	J837-JT05 膠條		20	米	
8	J837-JT06 膠條		20	米	
	J837-JT07 毛條		20	米	
9	J837-JT08 毛條		20	米	
10	3/16"x1/2"圓頭機絲	A4-70	20	粒	修底輾
11	M6x15mm平頭機絲	A4-70	75	粒	
12	M5x15mm平頭機絲	A4-70	100	粒	
13	M5x8mm平頭機絲	A4-70	150	粒	
14	M5x15mm圓頭機絲	A4-70	50	粒	
15	M5x10mm圓頭機絲	A4-70	100	粒	
16	M5x8mm圓頭機絲	A4-70	150	粒	
17	3/16"x13/32"鋼牙	A4-70	100	粒	
18	3/16"X 3/8"圓頭機絲	A4-70	50	粒	
19	3/16"x13/32"平頭機絲	A4-70	50	粒	
20					
21					
22					
23					
24					
25					
26					
27					
28					
29					
30					
31					
32					
33					
34					
35					
36					
37					
38					
39					
40					
41					
42					
43					

 美特鋁質有限公司 MIDI Aluminium Fabricator Ltd.		工程號: J858 地 點: 將軍澳 蔚城11號 項目類別: 售樓處遮門	計算: ZJP 日期: 2022-01-04	送單: Jason 副本:								
工廠用鋁板B.M.表 BM編號:		日期: 2022-01-04 日期: 2022-01-04 日期: 2022-01-04	總數: 2.29 總V.F.: 2.29	此BM依據								
序號	修改標示	鋁板編號	鋁板名稱	噴塗顏色	實用	後備	總數	單位	單件V.F. (M2)	總V.F. (M2)	單件展開面積 (M2)	總展開面積 (M2)
1		J858-TMLB01			4	0	4	件	0.36	1.43	0.36	1.43
2		J858-TMLB02-01	3mm 厚鋁板		1	0	1	件	0.17	0.17	0.17	0.17
3		J858-TMLB02-02			1	0	1	件	0.17	0.17	0.17	0.17
4		J858-TMLB02-03			3	0	3	件	0.17	0.52	0.17	0.52
5												
6												
7												
8												
9												
10												
11												
12												
13												
14												
15												
16												
17												
18												
19												
20												
21												
22												
23												
24							9	件		2.29		2.29



鋁材開料總表

工程號碼: J-858 工程名稱: 將軍澳 康城11期

序號	鋁料編號	名稱	表面處理		開料長度	實用長料總數量		浪費率(%)
			顏色	層厚		支數	長度	
1	X85550	用倉存料			4600	12	55200	34.15
2	X85652	用倉存料			5400	2	10800	5.91
3	X85627	用倉存料			5360	4	21440	4.09
4	X85571	用倉存料			5400	4	21600	0.91
5	X85558	用倉存料			5400	4	21600	0.91
6	X85603	用倉存料			4600	2	9200	1.13
7	X85586	用倉存料			5250	2	10500	1.94
8	30x27x3mm厚鋁角	用倉存料			5800	2	11600	11.36
9	30x15x3mm厚鋁角	用倉存料			5800	4	23200	16.41
10	60x15x3mm厚鋁角	用倉存料			5800	4	23200	21.59
11	X85553	用倉存料			5200	3	15600	12.95
12	X85555	用倉存料			5200	1	5200	17.41
14	X85574	用倉存料			5200	1	5200	28.45
15	X84589	用倉存料			5800	2	11600	49.13
16	X85581	用倉存料			5800	2	11600	43.33
17	25x20x3mm厚鋁角	用倉存料			5800	2	11600	39.22
18	X85584	用倉存料			5800	2	11600	24.34
19	X85572	用倉存料			5000	1	5000	25.59
20	X85578	用倉存料			5000	5	25000	13.78
22	X85608	用倉存料			5150	4	20600	49.37
23	X85582	用倉存料			5150	4	20600	49.37
24	X85585	用倉存料			5700	1	5700	26.03
25	X85583	用倉存料			5700	1	5700	26.03
26	X85621	用倉存料			5150	2	10300	25.89
27	30x30x6mm厚鋁角	用倉存料			5800	1	5800	36.90
28	25x25x3mm厚鋁角	用倉存料			5800	1	5800	92.93
29	20x20x3mm厚鋁角	用倉存料			5800	6	34800	17.65
30	20x3mm鋁巴	用倉存料			5800	2	11600	14.57
31	25x3mm鋁巴	用倉存料			5800	2	11600	14.57
32	16x13x3mm鋁角	用倉存料			5800	2	11600	14.57

送至: _____

由: _____

日期: _____

簡短說明: _____

共33頁 第1頁

打印日期: 2022/1/5 打印時間: 8:47

鋁材開料總表

工程號碼: J-858 工程名稱: 將軍澳 康城11期

序號	鋁料編號	名稱	表面處理		開料長度	實用長料總數量		浪費率(%)
			顏色	層厚		支數	長度	
33	20x20x20x3mm鋁 槽	用倉存料			5800	2	11600	14.57

送至: _____

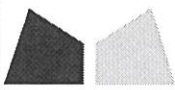
由: _____

日期: _____

簡短說明: _____

共33頁 第2頁

打印日期: 2022/1/5 打印時間: 8:47

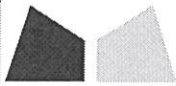


美特鋁質有限公司
MIDI ALUMINIUM FABRICATOR LTD

鋁材開料清單 20x20x20x3mm鋁槽

工程號碼:J-858, 工程名稱:將軍澳 康城11期
開料長度:5800, 總長料支數:2, 總開料支數:4
鋸片厚度(mm):4, 料頭尾總切除(mm):20, 浪費率(%):14.57

鋁料 長度	窗號	編號(用料狀況)	實用長度(長料開數)	需要 支數	開料 支數	長料 支數	餘料 支數	編號(剩餘長度)
5800	SD-M01, SD-M01R	1-2	2463.5	4	4	2	0	1-2@(845)x2

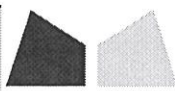


美特鋁質有限公司
MIDI ALUMINIUM FABRICATOR LTD

工程號碼: J-858, 工程名稱: 將軍澳 康城11期
開料長度: 5800, 總長料支數: 2, 總開料支數: 4
鋸片厚度(mm): 4, 料頭尾總切除(mm): 20, 浪費率(%): 14.57

鋁材開料清單 16x13x3mm鋁角

鋁料 長度	窗號	編號(用料狀況)	實用長度(長料開數)	需要 支數	開料 支數	長料 支數	餘料 支數	編號(剩餘長度)
5800	SD-M01, SD-M01R	1-2	2463.5	4	4	2	0	1-2@(845)x2



美特鋁質有限公司
MIDI ALUMINIUM FABRICATOR LTD

工程號碼: J-858, 工程名稱: 將軍澳 康城11期

開料長度: 5800, 總長料支數: 2, 總開料支數: 4

鋸片厚度(mm): 4, 料頭尾總切除(mm): 20, 浪費率(%): 14.57

鋁材開料清單 25x3mm鋁巴

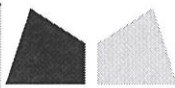
鋁料 長度	窗號	編號(用料狀況)	實用長度(長料開數)	需要 支數	開料 支數	長料 支數	餘料 支數	編號(剩餘長度)
5800	SD-M01, SD-M01R	1-2	2463.5	4	4	2	0	1-2@(845)x2

鋁材開料清單 20x3mm鋁巴

鋁料 長度	窗號	編號(用料狀況)	實用長度(長料開數)	需要 支數	開料 支數	長料 支數	餘料 支數	編號(剩餘長度)
5800	SD-M01, SD-M01R	1-2	2463.5	4	4	2	0	1-2@(845)x2

鋁材開料清單 20x20x3mm厚铝角

鋁料 長度	窗號	編號(用料狀況)	實用長度(長料開數)	需要 支數	開料 支數	長料 支數	餘料 支數	編號(剩餘長度)
5800	J858-TMAL01, J858-TMAL01R	1-4	2560.0	8	8	4	0	1-4@(652)x4
5800	J858-TMAL17-01	5	1011.0	2	2	1	0	5@(3750)x1
5800	J858-TMAL17R	(餘料)5	1008.5	4	3	0	1	5@(712.5)x1
5800	J858-TMAL17R	6	1008.5	1	1	1	0	6@(4767.5)x1
5800	J858-TMAL17-02	(餘料)6	968.5	2	2	0	1	6@(2822.5)x1



美特鋁質有限公司
MIDI ALUMINIUM FABRICATOR LTD

鋁材開料清單 25x25x3mm厚鋁角

工程號碼:J-858, 工程名稱:將軍澳 康城11期
開料長度:5800, 總長料支數:1, 總開料支數:10
鋸片厚度(mm):4, 料頭尾總切除(mm):20, 浪費率(%):92.93

鋁料 長度	窗號	編號(用料狀況)	實用長度(長料開數)	需要 支數	開料 支數	長料 支數	餘料 支數	編號(剩餘長度)
5800	J837-SD-MJ03	1	35.0	10	10	1	0	1@(5390)x1

鋁材開料清單 30x30x6mm厚鋁角

工程號碼:J-858, 工程名稱:將軍澳 康城11期
開料長度:5800, 總長料支數:1, 總開料支數:40
鋸片厚度(mm):4, 料頭尾總切除(mm):20, 浪費率(%):36.9

鋁料 長度	窗號	編號(用料狀況)	實用長度(長料開數)	需要 支數	開料 支數	長料 支數	餘料 支數	編號(剩餘長度)
5800	J837-SD-MJ02, J837-SD-MJ01	(餘料)1, 1	87.0	40	40	1	1	1@(2140)x1 1@(3960)x1

鋁材開料清單 X85621

鋁料 長度	窗號	編號(用料狀況)	實用長度(長料開數)	需要 支數	開料 支數	長料 支數	餘料 支數	編號(剩餘長度)
5150	直切	(餘料)1	957.0	2	1	0	1	1@(3208)x1
5150	SD-M06	1	957.0		1	1	0	1@(4169)x1
5150	SD-M06a, 直切	(餘料)1, 1	954.5	4	3	0	2	1@(1291)x1 1@(332.5)x1
5150	直切	2	954.5		1	1	0	2@(4171.5)x1
5150	SD-M06b, 直切	(餘料)2, 2	914.5	2	2	0	2	2@(3253)x1 2@(2334.5)x1

鋁料 長度	窗號	編號(用料狀況)	實用長度(長料開數)	需要 支數	開料 支數	長料 支數	餘料 支數	編號(剩餘長度)
5700	SD-M04-01	1	1057.0	1	1	1	0	1@(4619)x1
5700	SD-M04R	(餘料)1	1054.5	2	2	0	1	1@(2502)x1
5700	SD-M04-02	(餘料)1	1014.5	1	1	0	1	1@(1483.5)x1

鋁材開料清單 X85585

工程號碼: J-858, 工程名稱: 將軍澳 康城11期
開料長度: 5700, 總長料支數: 1, 總開料支數: 4
鋸片厚度(mm): 4, 料頭尾總切除(mm): 20, 浪費率(%): 26.03

鋁料 長度	窗號	編號(用料狀況)	實用長度(長料開數)	需要 支數	開料 支數	長料 支數	餘料 支數	編號(剩餘長度)
5700	SD-M03-01	1	1057.0	1	1	1	0	1@(4619)x1
5700	SD-M03R	(餘料)1	1054.5	2	2	0	1	1@(2502)x1
5700	SD-M03-01	(餘料)1	1014.5	1	1	0	1	1@(1483.5)x1

鋁材開料清單 X85582

工程號碼: J-858, 工程名稱: 將軍澳 康城11期
開料長度: 5150, 總長料支數: 4, 總開料支數: 4
鋸片厚度(mm): 4, 料頭尾總切除(mm): 20, 浪費率(%): 49.37

鋁料 長度	窗號	編號(用料狀況)	實用長度(長料開數)	需要 支數	開料 支數	長料 支數	餘料 支數	編號(剩餘長度)
5150	SD-M02, SD-M02R	1-4	2583.5	4	4	4	0	1-4@(2542.5)x4

鋁材開料清單 X85608

工程號碼: J-858, 工程名稱: 將軍澳 康城11期
開料長度: 5150, 總長料支數: 4, 總開料支數: 4

鋸片厚度(mm): 4, 料頭尾總切除(mm): 20, 浪費率(%): 49.37

鋁料 長度	窗號	編號(用料狀況)	實用長度(長料開數)	需要 支數	開料 支數	長料 支數	餘料 支數	編號(剩餘長度)
5150	SD-M01, SD-M01R	1-4	2583.5	4	4	4	0	1-4@(2542.5)x4

鋁材開料清單 X85578

鋁料 長度	窗號	編號(用料狀況)	實用長度(長料開數)	需要 支數	開料 支數	長料 支數	餘料 支數	編號(剩餘長度)
5000	J858-TMAL24-01	1	933.0	1	1	1	0	1@(4043)x1
5000	J858-TMAL24-03	(餘料)1	930.5	21	4	0	1	1@(305)x1
5000	J858-TMAL24-03	2-5	930.5		17	4	0	2-4@(307.5)x3 5@(3111)x1
5000	J858-TMAL24-02	(餘料)5	890.5	1	1	0	1	5@(2216.5)x1

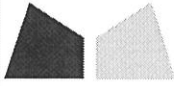
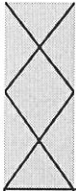
鋁材開料清單 X85572

工程號碼: J-858, 工程名稱: 將軍澳 康城11期
開料長度: 5000, 總長料支數: 1, 總開料支數: 4
鋸片厚度(mm): 4, 料頭尾總切除(mm): 20, 浪費率(%): 25.59

鋁料 長度	窗號	編號(用料狀況)	實用長度(長料開數)	需要 支數	開料 支數	長料 支數	餘料 支數	編號(剩餘長度)
5000	J858-TMAL23-01	1	933.0	1	1	1	0	1@(4043)x1
5000	J858-TMAL23-03	(餘料)1	930.5	2	2	0	1	1@(2174)x1
5000	J858-TMAL23-02	(餘料)1	890.5	1	1	0	1	1@(1279.5)x1

鋁材開料清單 X85584

鋁料 長度	窗號	編號(用料狀況)	實用長度(長料開數)	需要 支數	開料 支數	長料 支數	餘料 支數	編號(剩餘長度)
5800	J858-TMAL20	1	2204.0	1	1	1	0	1@(3572)x1
5800	J858-TMAL20R	(餘料)1	2199.0	2	1	0	1	1@(1369)x1
5800	J858-TMAL20R	2	2199.0		1	1	0	2@(3577)x1
5800	J858-TMAL22	(餘料)2	2119.0	1	1	0	1	2@(1454)x1



鋁材開料清單 25x20x3mm厚鋁角

鋁料 長度	窗號	編號(用料狀況)	實用長度(長料開數)	需要 支數	開料 支數	長料 支數	餘料 支數	編號(剩餘長度)
5800	J858-TMAL19, J858-TMAL19R	(餘料)1, 1	875.0	3	3	0	2	1@(4837)x1 1@(3079)x1
5800	J858-TMAL21	(餘料)1	830.0	1	1	0	1	1@(2245)x1
5800	J858-TMAL19, J858-TMAL19R, J858-TMAL21	(餘料)1, 1-2	817.0	4	3	0	3	1@(1424)x1 1@(603)x1 2@(4138)x1
5800	J858-TMAL19R	2	817.0		1	1	0	2@(4959)x1
5800	J858-TMAL19R, J858-TMAL21	(餘料)1, 1	60.0	4	3	0	2	1@(475)x1 1@(411)x1
5800	J858-TMAL19	1	60.0		1	1	0	1@(5716)x1

鋁材開料清單 X85581

工程號碼: J-858, 工程名稱: 將軍澳 康城11期
開料長度: 5800, 總長料支數: 2, 總開料支數: 3
鋸片厚度(mm): 4, 料頭尾總切除(mm): 20, 浪費率(%): 43.33

鋁料 長度	窗號	編號(用料狀況)	實用長度(長料開數)	需要 支數	開料 支數	長料 支數	餘料 支數	編號(剩餘長度)
5800	J858-TMAL19	1	2204.0	1	1	1	0	1@(3572)x1
5800	J858-TMAL19R	(餘料)1	2199.0	1	1	0	1	1@(1369)x1
5800	J858-TMAL21	2	2119.0	1	1	1	0	2@(3657)x1

鋁材開料清單 X84589

工程號碼: J-858, 工程名稱: 將軍澳 康城11期
開料長度: 5800, 總長料支數: 2, 總開料支數: 44
鋸片厚度(mm): 4, 料頭尾總切除(mm): 20, 浪費率(%): 49.13

鋁料 長度	窗號	編號(用料狀況)	實用長度(長料開數)	需要 支數	開料 支數	長料 支數	餘料 支數	編號(剩餘長度)
5800	J858-TMAL18-01	1	933.0	1	1	1	0	1@(4843)x1
5800	J858-TMAL18R	(餘料)1	930.5	2	2	0	1	1@(2974)x1
5800	J858-TMAL18-02	(餘料)1	890.5	1	1	0	1	1@(2079.5)x1
5800	Z-A01	(餘料)1	50.0	40	38	0	1	1@(27.5)x1
5800	Z-A01	2	50.0		2	1	0	2@(5672)x1

鋁材開料清單 X85574

工程號碼:J-858, 工程名稱:將軍澳 康城11期
開料長度:5200, 總長料支數:1, 總開料支數:4
鋸片厚度(mm):4, 料頭尾總切除(mm):20, 浪費率(%):28.45

鋁料 長度	窗號	編號(用料狀況)	實用長度(長料開數)	需要 支數	開料 支數	長料 支數	餘料 支數	編號(剩餘長度)
5200	J858-TMAL18-01	1	933.0	1	1	1	0	1@(4243)x1
5200	J858-TMAL18R	(餘料)1	930.5	2	2	0	1	1@(2374)x1
5200	J858-TMAL18-02	(餘料)1	890.5	1	1	0	1	1@(1479.5)x1

鋁材開料清單 X85555

鋁料 長度	窗號	編號(用料狀況)	實用長度(長料開數)	需要 支數	開料 支數	長料 支數	餘料 支數	編號(剩餘長度)
5200	J858-TMAL16-01	1	1076.5	1	1	1	0	1@(4099.5)x1
5200	J858-TMAL16R	(餘料)1	1074.0	2	2	0	1	1@(1943.5)x1
5200	J858-TMAL16-02	(餘料)1	1034.0	1	1	0	1	1@(905.5)x1

鋁材開料清單 X85553

鋁料 長度	窗號	編號(用料狀況)	實用長度(長料開數)	需要 支數	開料 支數	長料 支數	餘料 支數	編號(剩餘長度)
5200	J858-TMAL17-01	(餘料)1	1163.5	2	1	0	1	1@(2845)x1
5200	J858-TMAL15-01	1	1163.5		1	1	0	1@(4012.5)x1
5200	J858-TMAL15R	(餘料)1	1161.0	4	2	0	1	1@(515)x1
5200	J858-TMAL17R	2	1161.0		2	1	0	2@(2850)x1
5200	J858-TMAL15-02, J858-TMAL17-02	(餘料)2, 2	1121.0	2	2	0	2	2@(1725)x1 2@(600)x1
5200	J858-TMAL18-01	3	1076.5	1	1	1	0	3@(4099.5)x1
5200	J858-TMAL18R	(餘料)3	1074.0	2	2	0	1	3@(1943.5)x1
5200	J858-TMAL18-02	(餘料)3	1034.0	1	1	0	1	3@(905.5)x1

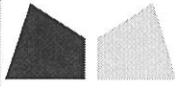
工程號碼: J-858, 工程名稱: 將軍澳 康城11期
開料長度: 5800, 總長料支數: 4, 總開料支數: 8
鋸片厚度(mm): 4, 料頭尾總切除(mm): 20, 浪費率(%): 21.59

鋁材開料清單 60x15x3mm厚鋁角

鋁料 長度	窗號	編號(用料狀況)	實用長度(長料開數)	需要 支數	開料 支數	長料 支數	餘料 支數	編號(剩餘長度)
5800	J858-TMAL13a, J858-TMAL14a	1-4	2260.0	8	8	4	0	1-4@(1252)x4

鋁材開料清單 30x15x3mm厚鋁角

鋁料 長度	窗號	編號(用料狀況)	實用長度(長料開數)	需要 支數	開料 支數	長料 支數	餘料 支數	編號(剩餘長度)
5800	J858-TMAL13-02, J858-TMAL14-02	1-2	2560.0	4	4	2	0	1-2@(652)x2
5800	J858-TMAL13-01, J858-TMAL14-01	3-4	2260.0	4	4	2	0	3-4@(1252)x2

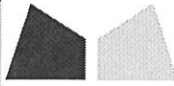
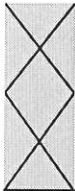


美特鋁質有限公司
MIDI ALUMINIUM FABRICATOR LTD

工程號碼: J-858, 工程名稱: 將軍澳 康城11期
開料長度: 5800, 總長料支數: 2, 總開料支數: 4
鋸片厚度(mm): 4, 料頭尾總切除(mm): 20, 浪費率(%): 11.36

鋁材開料清單 30x27x3mm厚鋁角

鋁料 長度	窗號	編號(用料狀況)	實用長度(長料開數)	需要 支數	開料 支數	長料 支數	餘料 支數	編號(剩餘長度)
5800	J858-TMAL11, J858-TMAL12	1-2	2556.5	4	4	2	0	1-2@(659)x2



美特鋁質有限公司
MIDI ALUMINIUM FABRICATOR LTD

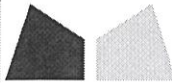
鋁材開料清單 X85586

工程號碼: J-858, 工程名稱: 將軍澳 康城11期

開料長度: 5250, 總長料支數: 2, 總開料支數: 4

鋸片厚度(mm): 4, 料頭尾總切除(mm): 20, 浪費率(%): 1.94

鋁料 長度	窗號	編號(用料狀況)	實用長度(長料開數)	需要 支數	開料 支數	長料 支數	餘料 支數	編號(剩餘長度)
5250	J858-TMAL10	1-2	2560.0	4	4	2	0	1-2@(102)x2



美特鋁質有限公司
MIDI ALUMINIUM FABRICATOR LTD

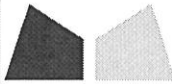
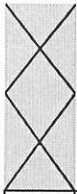
鋁材開料清單 X85603

工程號碼: J-858, 工程名稱: 將軍澳 康城11期

開料長度: 4600, 總長料支數: 2, 總開料支數: 4

鋸片厚度(mm): 4, 料頭尾總切除(mm): 20, 浪費率(%): 1.13

鋁料 長度	窗號	編號(用料狀況)	實用長度(長料開數)	需要 支數	開料 支數	長料 支數	餘料 支數	編號(剩餘長度)
4600	J858-TMAL09	1-2	2260.0	4	4	2	0	1-2@(52)x2



美特鋁質有限公司
MIDI ALUMINIUM FABRICATOR LTD

鋁材開料清單 X85558

工程號碼: J-858, 工程名稱: 將軍澳 康城11期

開料長度: 5400, 總長料支數: 4, 總開料支數: 8

鋸片厚度(mm): 4, 料頭尾總切除(mm): 20, 浪費率(%): 0.91

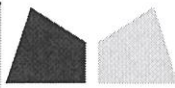
鋁料 長度	窗號	編號(用料狀況)	實用長度(長料開數)	需要 支數	開料 支數	長料 支數	餘料 支數	編號(剩餘長度)
5400	J858-TMAL08	1-4	2661.5	8	8	4	0	1-4@(49)x4

工程號碼: J-858, 工程名稱: 將軍澳 康城11期
開料長度: 5400, 總長料支數: 4, 總開料支數: 8

鋸片厚度(mm): 4, 料頭尾總切除(mm): 20, 浪費率(%): 0.91

鋁材開料清單 X85571

鋁料 長度	窗號	編號(用料狀況)	實用長度(長料開數)	需要 支數	開料 支數	長料 支數	餘料 支數	編號(剩餘長度)
5400	J858-TMAL06, J858-TMAL06R, J858-TMAL07, J858-TMAL07R	1-4	2661.5	8	8	4	0	1-4@(49)x4



美特鋁質有限公司
MIDI ALUMINIUM FABRICATOR LTD

工程號碼:J-858, 工程名稱:將軍澳 康城11期
開料長度:5360, 總長料支數:4, 總開料支數:8
鋸片厚度(mm):4, 料頭尾總切除(mm):20, 浪費率(%):4.09

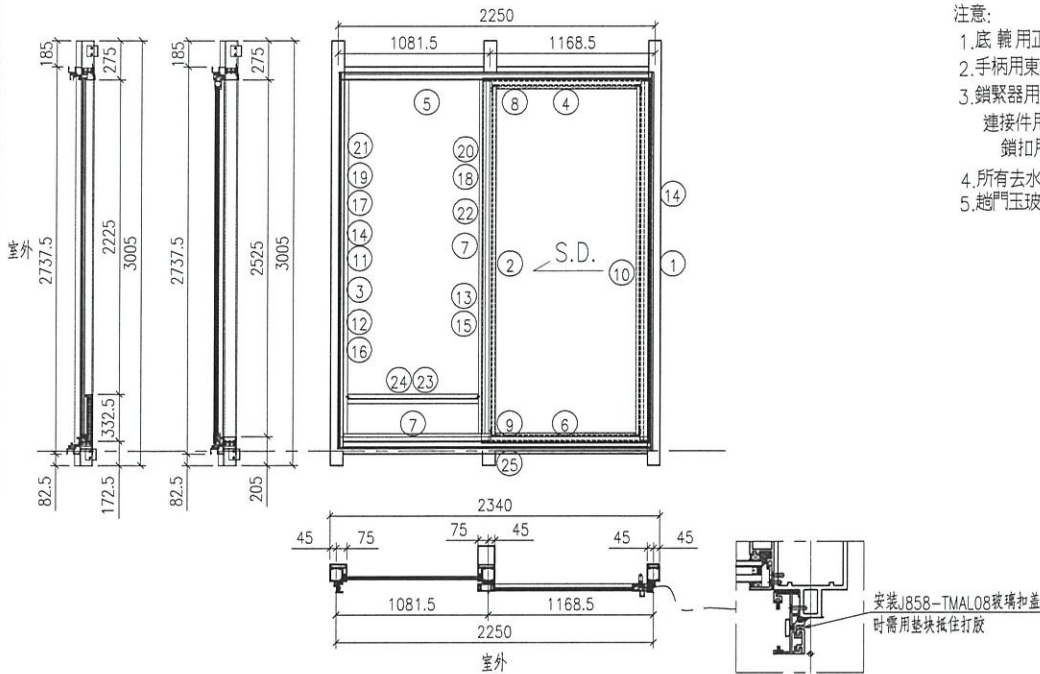
鋁材開料清單 X85627

鋁料 長度	窗號	編號(用料狀況)	實用長度(長料開數)	需要 支數	開料 支數	長料 支數	餘料 支數	編號(剩餘長度)
5360	J858-TMAL04, J858-TMAL05	1-4	2556.5	8	8	4	0	1-4@(219)x4



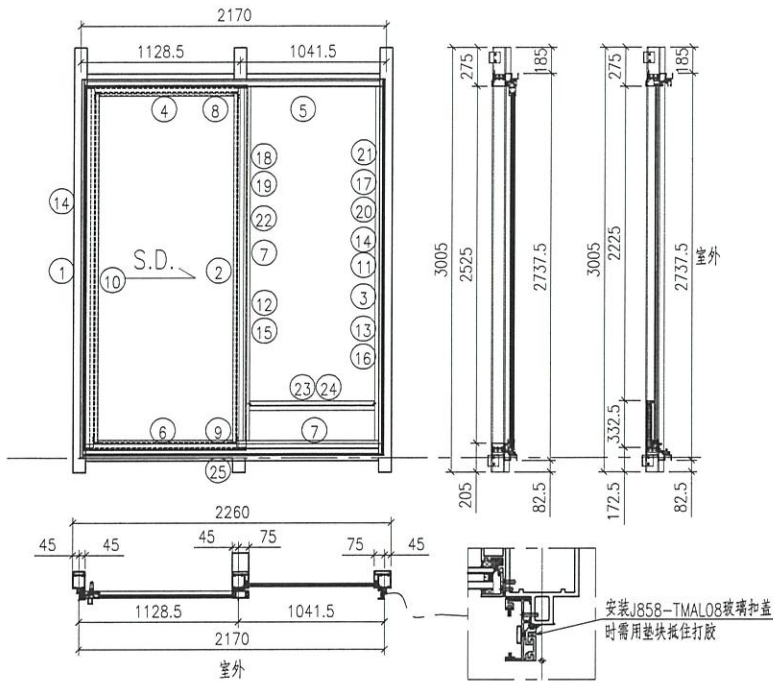
鋁材開料清單 X85550

鋁料 長度	窗號	編號(用料狀況)	實用長度(長料開數)	需要 支數	開料 支數	長料 支數	餘料 支數	編號(剩餘長度)
4600	J858-TMAL01, J858-TMAL01R, J858-TMAL02, J858-TMAL02R, J858-TMAL03, J858-TMAL03R	1-12	3005.0	12	12	12	0	1-12@(1571)x12



序號	料號	名稱	出苟	長度 (mm)	支	加工說明	註明	加工細則					
1	X85550	雙生企1	直口	3005.0	1	J858-TMAL01R	地盤安裝	頂留					mm
2	X85550	雙生企1	直口	3005.0	1	J858-TMAL02R	地盤安裝	底留					mm
3	X85550	雙生企1	直口	3005.0	1	J858-TMAL03R	地盤安裝	企料底部開避位					mm
4	X85553	生梗橫料	避位	1161.0	1	J858-TMAL15R	地盤安裝	底橫料防水巴鋸去					mm
5	X85555	SD門頂橫 (雙玻)	避位	1074.0	1	J858-TMAL16R	地盤安裝	安裝扣碼					
6	X85553	生梗橫料	避位	1161.0	1	J858-TMAL17R	地盤安裝	安裝扣碼					
7	X85553	生梗橫料	避位	1074.0	1	J858-TMAL18R	地盤安裝	多點鎖芯型號:					
8	X85581	SD框頂橫	避位	2199	1	J858-TMAL19R	工廠組裝	手柄型號:					
9	X85584	SD框底橫	避位	2199	1	J858-TMAL20R	工廠組裝	限位撐型號:					
10	X85571	SD梗框企收邊	避位	2661.5	1	J858-TMAL06R	工廠組裝	T窗最大的開度:					
11	X85571	SD梗框企收邊	避位	2661.5	1	J858-TMAL07R	工廠組裝	窗玉搭位數:					
12	X85627	SD梗企扣料	避位	2556.5	1	J858-TMAL04	工廠組裝						
13	X85627	SD梗企扣料	避位	2556.5	1	J858-TMAL05	工廠組裝						
14	X85558	玻璃扣蓋	直口	2661.5	2	J858-TMAL08	工廠組裝	門玉款	寬度(mm)	高度(mm)	隻/幅	撐長	
15	30x27x3mm厚鋁角	直口	2556.5	1	J858-TMAL11	工廠組裝	SD.L	1214.5	2583.5	2			
16	30x27x3mm厚鋁角	直口	2556.5	1	J858-TMAL12	工廠組裝							
17	30x15x3mm厚鋁角	直口	2260	1	J858-TMAL14-01	工廠組裝							
18	30x15x3mm厚鋁角	直口	2560	1	J858-TMAL13-02	工廠組裝							
19	60x15x3mm厚鋁角	直口	2260	1	J858-TMAL13a	工廠組裝							
20	60x15x4mm厚鋁角	直口	2260	1	J858-TMAL14a	工廠組裝							
21	X85603	SD中柱扣蓋	直口	2260	1	J858-TMAL09	地盤安裝						
22	X85586	SD中柱扣蓋	直口	2560	1	J858-TMAL10	地盤安裝						
23	X85572	SD平台橫料	直口	930.5	1	J858-TMAL23-03	地盤安裝						
24	X85578	SD平台橫扣蓋	直口	930.5	1	J858-TMAL24-03	地盤安裝						
25													
趟門玉用料表								大圖版次		本圖版			
										日期			
1A	X85608	SD光企	避位	2583.5	1	SD-M01R	工廠組裝	窗号	寬度 (W)	高度 (H)	數量	樓層	
2A	X85582	SD勾企料	避位	2583.5	1	SD-M02R	工廠組裝	T1A-F	2340	3005.0	2		
3A	X85585	SD玉頂橫	避位	1054.5	1	SD-M03R	工廠組裝						
4A	X85583	SD玉底橫	避位	1054.5	1	SD-M04R	工廠組裝						
5A	X85621	SD玉橫玻璃線/頂	直口	954.5	1	直接開料	工廠組裝						
6A	X85621	SD玉橫玻璃線/底	避位	954.5	1	SD-M06a	工廠組裝	圖號	T1A-F				

名稱 趟門拆圖



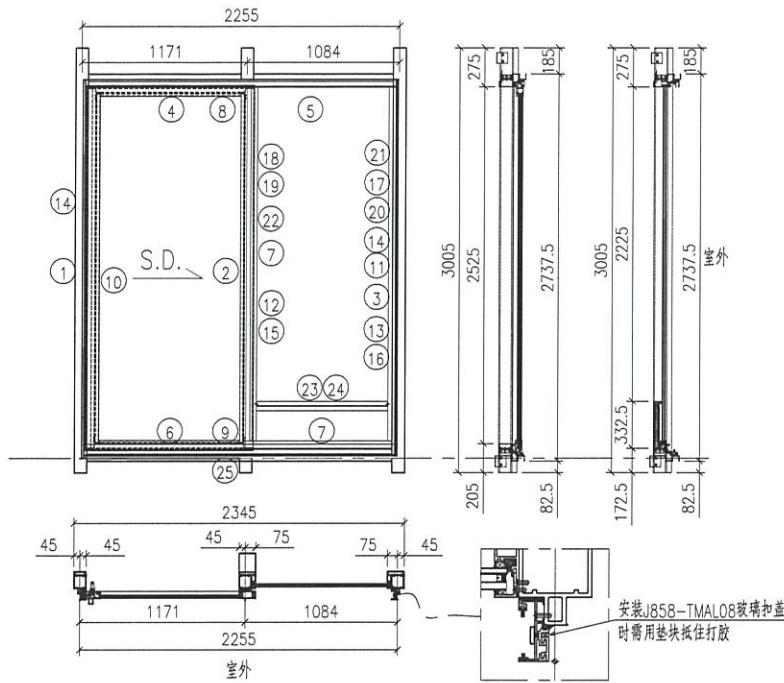
- 注意:
1. 底轆用正源SRL2117E-2支/活動玉;
 2. 手柄用東城2026-001A (180度);
 3. 鎖緊器用定制:東城MG-002A,2支/活動門玉
連接件用:東城MG-003,1支/活動門玉
鎖扣用定制:東城MG-004A,2支/框企
 4. 所有去水孔需抹油
 5. 趟門玉玻璃線橫碰企;

序號	料號	名稱	出苟	長度 (mm)	支	加工說明	註明	加工細則					
1	X85550	雙生企1	直口	3005.0	1	J858-TMAL01	地盤安裝	頂留					mm
2	X85550	雙生企1	直口	3005.0	1	J858-TMAL02	地盤安裝	底留					mm
3	X85550	雙生企1	直口	3005.0	1	J858-TMAL03	地盤安裝	企料底部開避位					mm
4	X85553	生梗橫料	避位	1121.0	1	J858-TMAL15-02	地盤安裝	底橫料防水巴鋸去					mm
5	X85555	SD門頂橫 (雙玻)	避位	1034.0	1	J858-TMAL16-02	地盤安裝	安裝扣碼					
6	X85553	生梗橫料	避位	1121.0	1	J858-TMAL17-02	地盤安裝	安裝扣碼					
7	X85553	生梗橫料	避位	1034.0	1	J858-TMAL18-02	地盤安裝	多點鎖芯型號:					
8	X85581	SD框頂橫	避位	2119	1	J858-TMAL21	工廠組裝	手柄型號:					
9	X85584	SD框底橫	避位	2119	1	J858-TMAL22	工廠組裝	限位撐型號:					
10	X85571	SD梗框企收邊	避位	2661.5	1	J858-TMAL06	工廠組裝	T窗最大的開度:					
11	X85571	SD梗框企收邊	避位	2661.5	1	J858-TMAL07	工廠組裝	窗玉搭位數:					
12	X85627	SD梗企扣料	避位	2556.5	1	J858-TMAL04	工廠組裝						
13	X85627	SD梗企扣料	避位	2556.5	1	J858-TMAL05	工廠組裝						
14	X85558	玻璃扣蓋	直口	2661.5	2	J858-TMAL08	工廠組裝	門玉款	寬度(mm)	高度(mm)	隻/幅	撐長	
15	30x27x3mm厚鋁角		直口	2556.5	1	J858-TMAL11	工廠組裝	SD.L	1174.5	2583.5	1		
16	30x27x3mm厚鋁角		直口	2556.5	1	J858-TMAL12	工廠組裝						
17	30x15x3mm厚鋁角		直口	2260	1	J858-TMAL13-01	工廠組裝						
18	30x15x3mm厚鋁角		直口	2560	1	J858-TMAL14-02	工廠組裝						
19	60x15x3mm厚鋁角		直口	2260	1	J858-TMAL13a	工廠組裝						
20	60x15x4mm厚鋁角		直口	2260	1	J858-TMAL14a	工廠組裝						
21	X85603	SD中柱扣蓋	直口	2260	1	J858-TMAL09	地盤安裝						
22	X85586	SD中柱扣蓋	直口	2560	1	J858-TMAL10	地盤安裝						
23	X85572	SD平台橫料	直口	890.5	1	J858-TMAL23-02	地盤安裝						
24	X85578	SD平台橫扣蓋	直口	890.5	1	J858-TMAL24-02	地盤安裝						
25													
趟門玉用料表								大圖版次		本圖版			
										日期			
1A	X85608	SD光企	避位	2583.5	1	SD-M01	工廠組裝	窗号	寬度 (W)	高度 (H)	數量	樓層	
2A	X85582	SD勾企料	避位	2583.5	1	SD-M02	工廠組裝	T1B-B	2260	3005.0	1		
3A	X85585	SD玉頂橫	避位	1014.5	1	SD-M03	工廠組裝						
4A	X85583	SD玉底橫	避位	1014.5	1	SD-M04	工廠組裝						
5A	X85621	SD玉橫玻璃線/頂	直口	914.5	1	直接開料	工廠組裝						
6A	X85621	SD玉橫玻璃線/底	避位	914.5	1	SD-M06b	工廠組裝	圖號	T1B-B				

名稱 趟門拆圖

顏色

批准



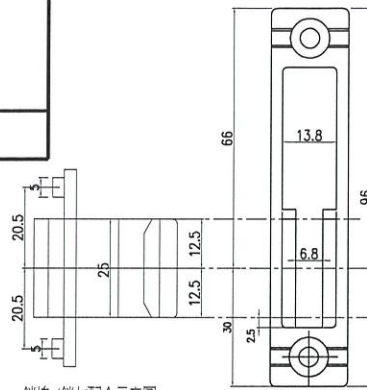
- 注意:
1. 底軌用正源SRL2117E-2支/活動玉;
 2. 手柄用東城2026-001A (180度);
 3. 鎖緊器用定制: 東城MG-002A, 2支/活動門玉
連接件用: 東城MG-003, 1支/活動門玉
鎖扣用定制: 東城MG-004A, 2支/框企
 4. 所有去水孔需抹油
 5. 趟門玉玻璃線橫碰企;

序號	料號	名稱	出苟	長度 (mm)	支	加工說明	註明	加工細則				
								門玉款	寬度(mm)	高度(mm)	隻/幅	撐長
1	X85550	雙生企1	直口	3005.0	1	J858-TMAL01	地盤安裝	頂留				mm
2	X85550	雙生企1	直口	3005.0	1	J858-TMAL02	地盤安裝	底留				mm
3	X85550	雙生企1	直口	3005.0	1	J858-TMAL03	地盤安裝	企料底部開避位				mm
4	X85553	生梗橫料	避位	1163.5	1	J858-TMAL15-01	地盤安裝	底橫料防水巴鋸去				mm
5	X85555	SD門頂橫 (雙玻)	避位	1076.5	1	J858-TMAL16-01	地盤安裝	安裝扣碼				
6	X85553	生梗橫料	避位	1163.5	1	J858-TMAL17-01	地盤安裝	安裝扣碼				
7	X85553	生梗橫料	避位	1076.5	1	J858-TMAL18-01	地盤安裝	多點鎖芯型號:				
8	X85581	SD框頂橫	避位	2204	1	J858-TMAL19	工廠組裝	手柄型號:				
9	X85584	SD框底橫	避位	2204	1	J858-TMAL20	工廠組裝	限位撐型號:				
10	X85571	SD梗框企收邊	避位	2661.5	1	J858-TMAL06	工廠組裝	T窗最大的開度:				
11	X85571	SD梗框企收邊	避位	2661.5	1	J858-TMAL07	工廠組裝	窗玉搭位數:				
12	X85627	SD梗企扣料	避位	2556.5	1	J858-TMAL04	工廠組裝					
13	X85627	SD梗企扣料	避位	2556.5	1	J858-TMAL05	工廠組裝					
14	X85558	玻璃扣蓋	直口	2661.5	2	J858-TMAL08	工廠組裝	門玉款	寬度(mm)	高度(mm)	隻/幅	撐長
15	30x27x3mm厚鋁角	直口	2556.5	1	J858-TMAL11	工廠組裝	SD.L	1217.0	2583.5	1		
16	30x27x3mm厚鋁角	直口	2556.5	1	J858-TMAL12	工廠組裝						
17	30x15x3mm厚鋁角	直口	2260	1	J858-TMAL13-01	工廠組裝						
18	30x15x3mm厚鋁角	直口	2560	1	J858-TMAL14-02	工廠組裝						
19	60x15x3mm厚鋁角	直口	2260	1	J858-TMAL13a	工廠組裝						
20	60x15x4mm厚鋁角	直口	2260	1	J858-TMAL14a	工廠組裝						
21	X85603	SD中柱扣蓋	直口	2260	1	J858-TMAL09	地盤安裝					
22	X85586	SD中柱扣蓋	直口	2560	1	J858-TMAL10	地盤安裝					
23	X85572	SD平台橫料	直口	933	1	J858-TMAL23-01	地盤安裝					
24	X85578	SD平台橫扣蓋	直口	933	1	J858-TMAL24-01	地盤安裝					
25												
趟門玉用料表								大圖版次		本圖版		
										日期		
1A	X85608	SD光企	避位	2583.5	1	SD-M01	工廠組裝	窗号	寬度 (W)	高度 (H)	數量	樓層
2A	X85582	SD勾企料	避位	2583.5	1	SD-M02	工廠組裝	T1B-D	2345	3005.0	1	
3A	X85585	SD玉頂橫	避位	1057.0	1	SD-M03	工廠組裝					
4A	X85583	SD玉底橫	避位	1057.0	1	SD-M04	工廠組裝					
5A	X85621	SD玉橫玻璃線/頂	直口	957.0	1	直接開料	工廠組裝					
6A	X85621	SD玉橫玻璃線/底	避位	957.0	1	SD-M06	工廠組裝	圖號	T1B-D			



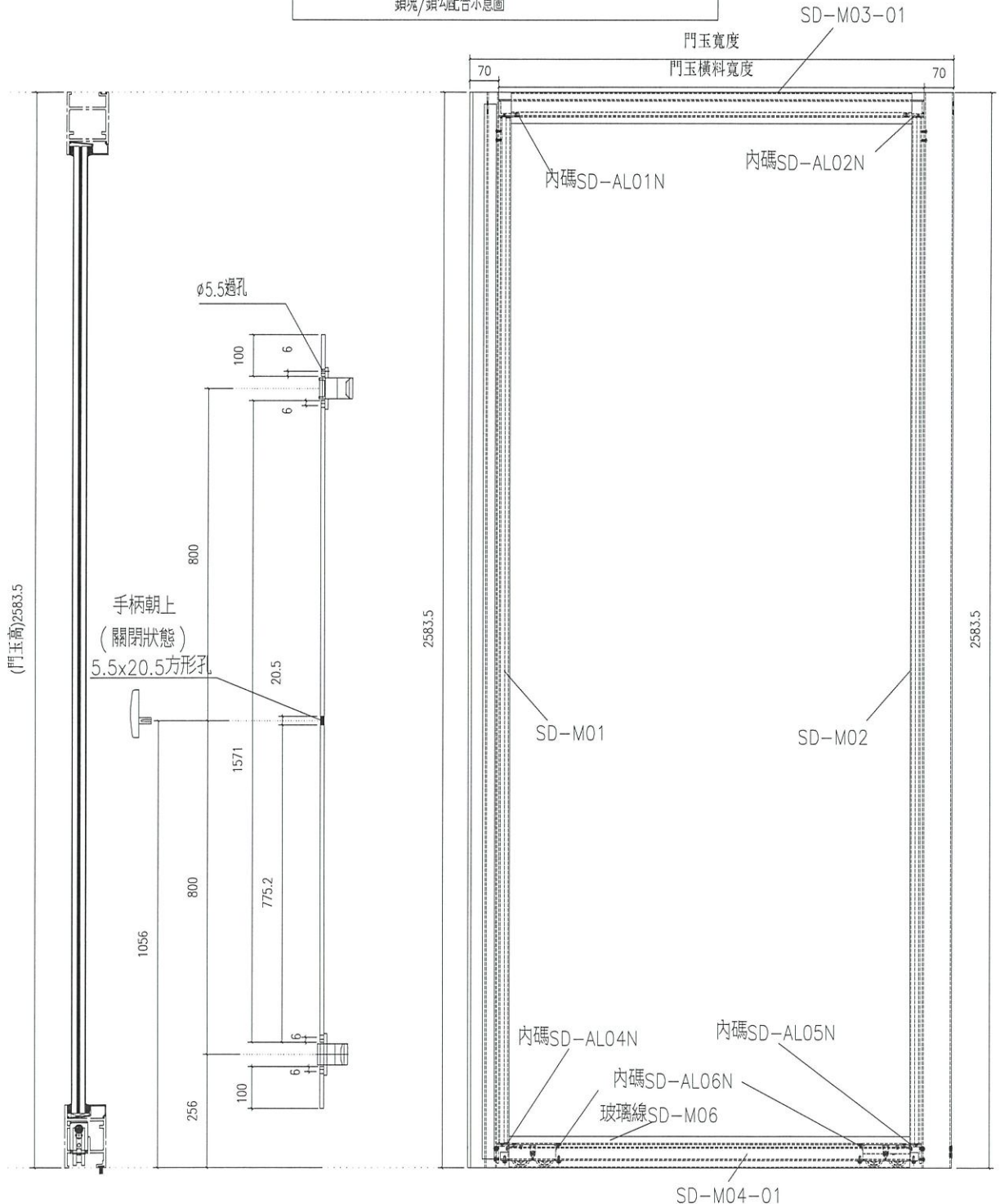
美特鋁質 有限公司
MIDI Aluminium Fabricator Ltd.

工程號 J858 地盤 將軍澳 康城11期



鎖塊/鎖勾配合示意圖

此放樣圖用于窗號 T1B-D

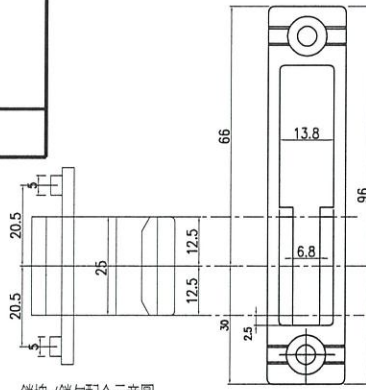


名稱	趟門玉拉手連幹放樣圖	制圖	曾建平	2022-01-04	修改		
材料	X85657	復核			日期		
顏色		批准			圖號	SD-FY-01	



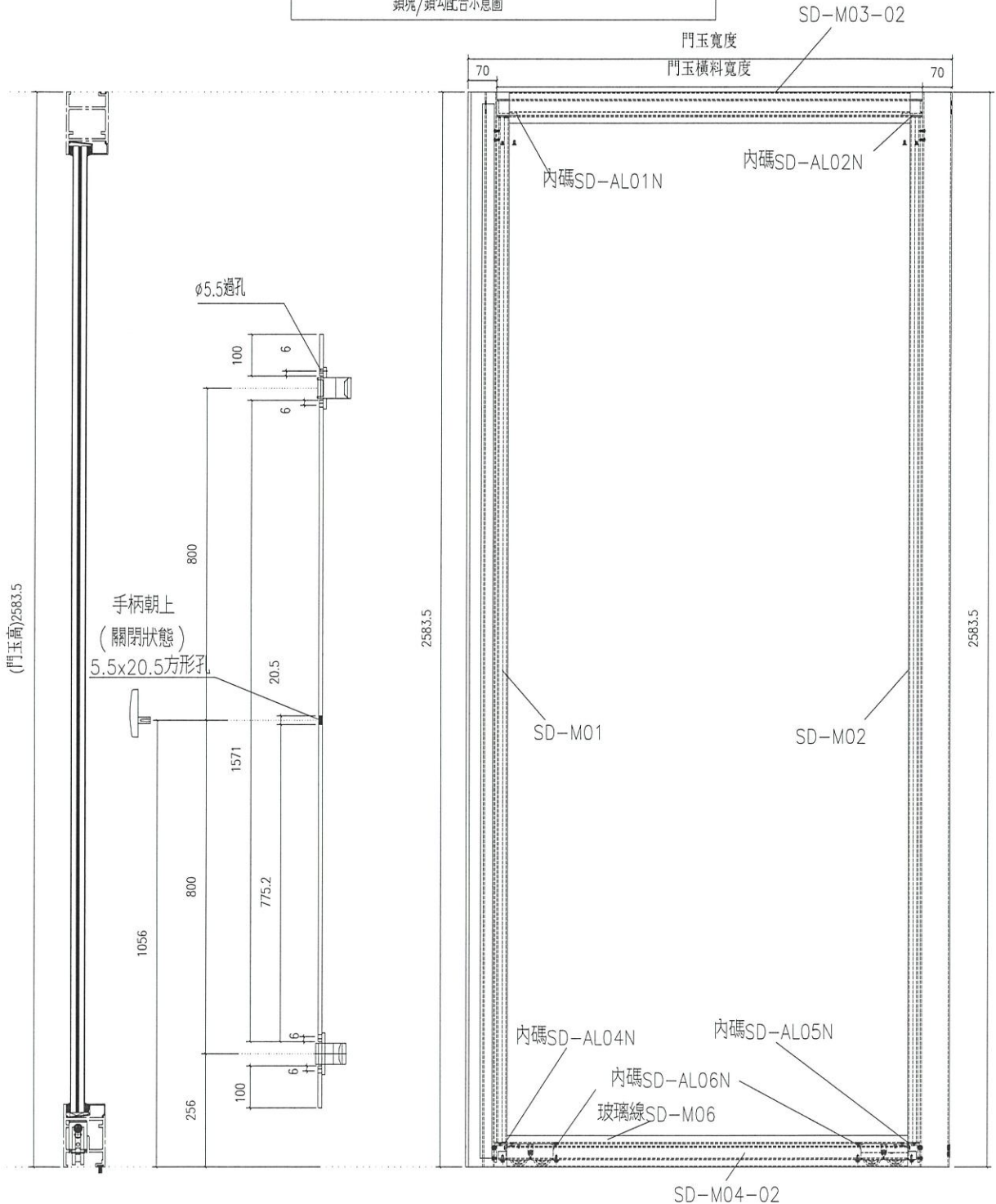
美特鋁質 有限公司
MIDI Aluminium Fabricator Ltd.

工程號 J858 地盤 將軍澳 康城11期



鎖塊/鎖勾配合示意圖

此放樣圖用于窗號 T1B-B



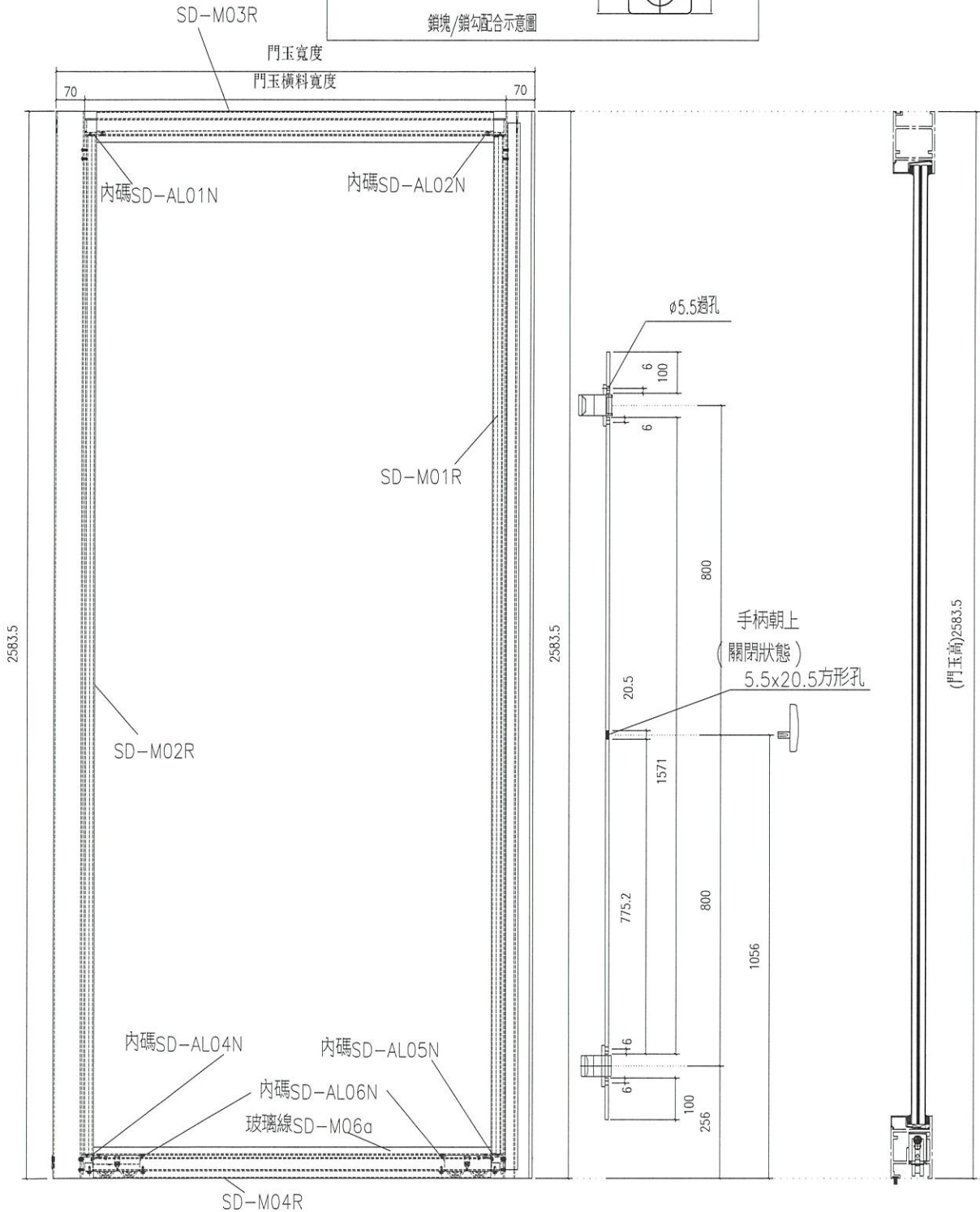
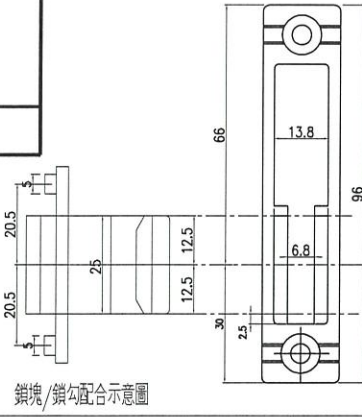
名稱	趟門玉拉手連幹放樣圖	制圖	曾建平	2022-01-04	修改		
材料	X85657	復核			日期		
顏色		批准			圖號	SD-FY-02	



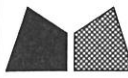
美特鋁質 有限公司
MIDI Aluminium Fabricator Ltd.

工程號 J858 地盤 將軍澳 康城11期

此放樣圖用于窗號 T1A-F



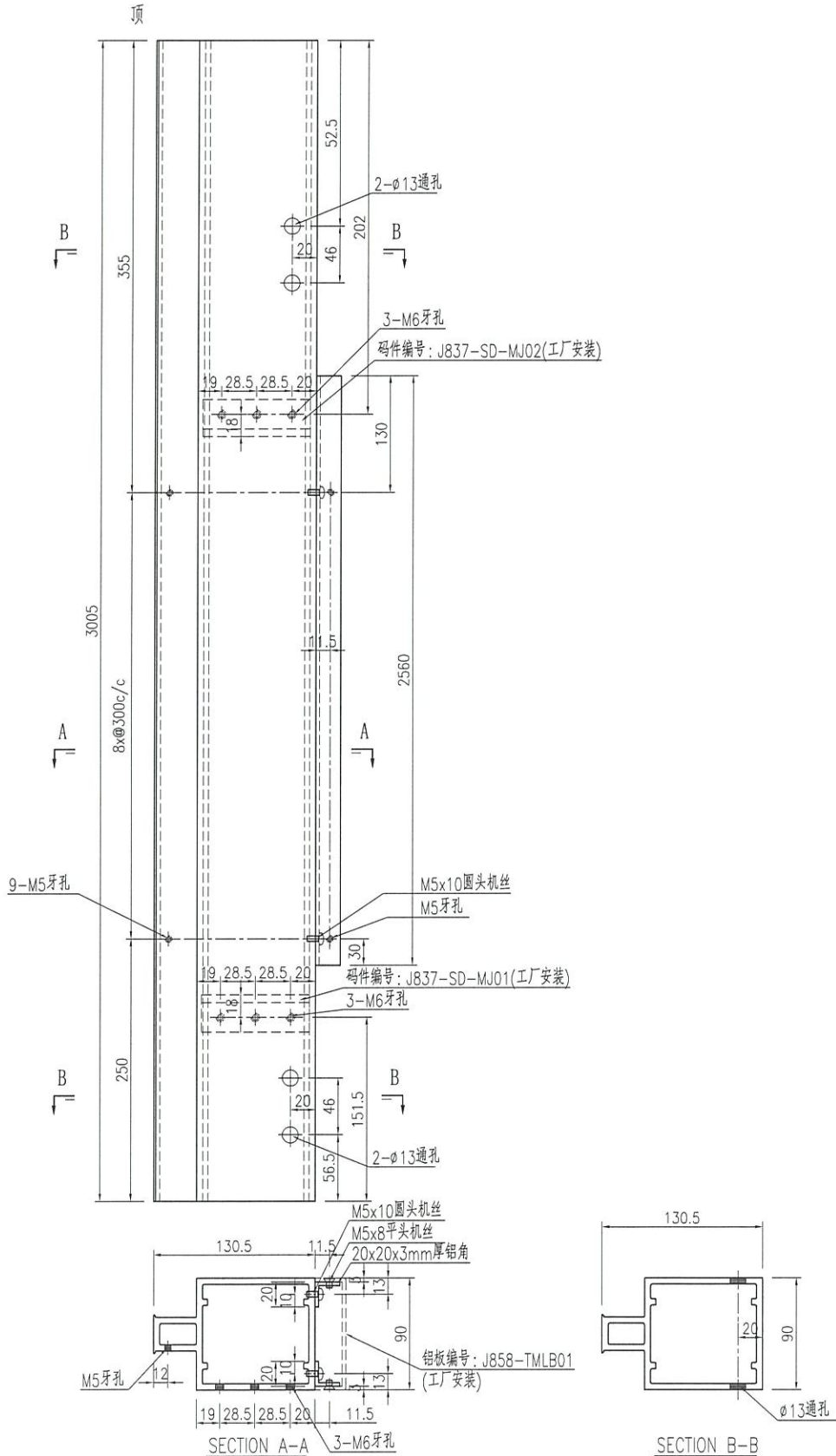
名稱	趟門玉拉手連幹放樣圖	制圖	曾建平	2022-01-04	修改		
材料	X85657	復核			日期		
顏色		批准			圖號	SD-FY-03	



美特鋁質 有限公司
MIDI Aluminium Fabricator Ltd.

产品编号	L(MM)	数量	N	M	A	B	C	D	备注
		2							

工程號	J858	地盤	將軍澳 康城11期
-----	------	----	-----------



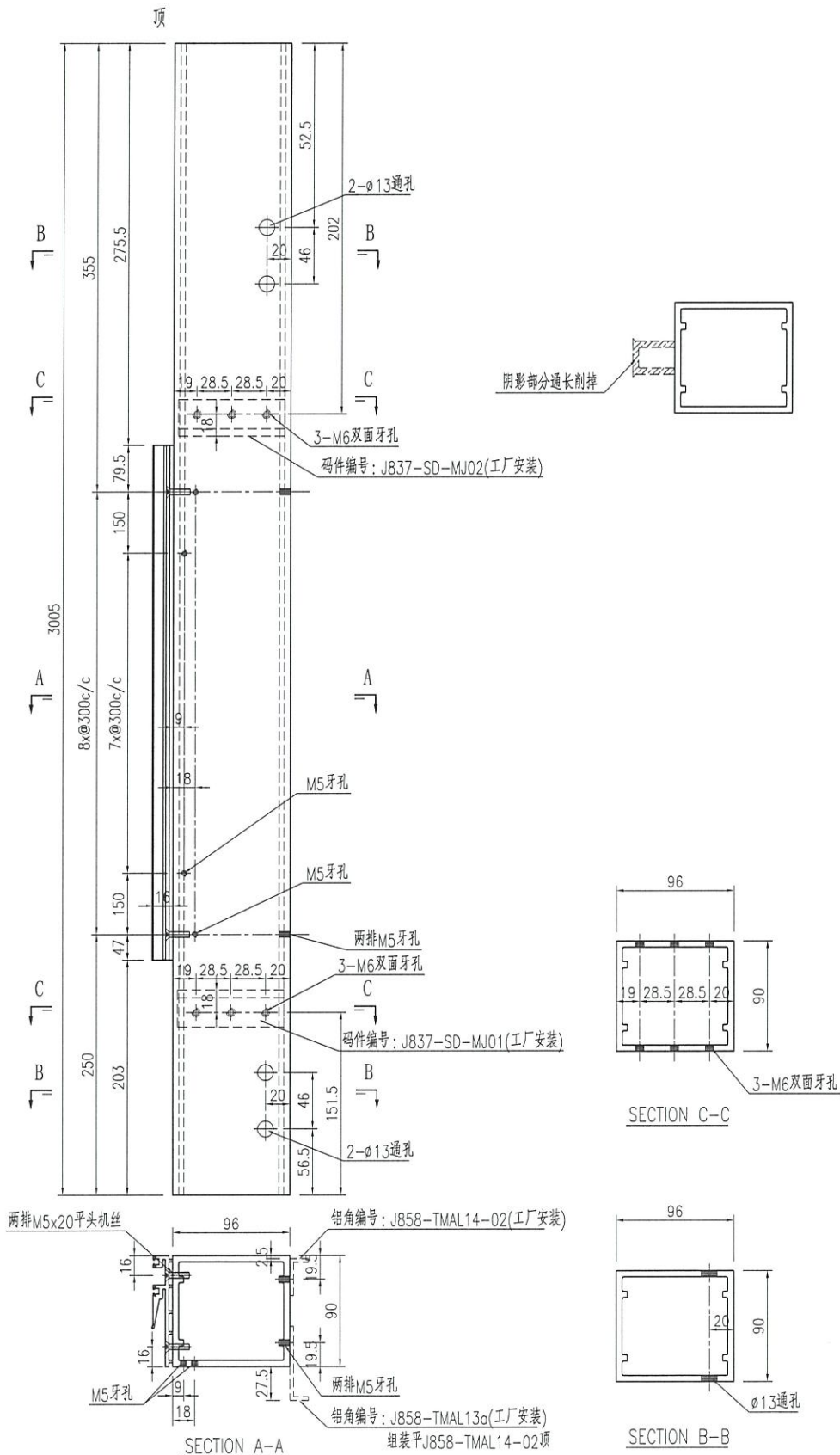
名稱	型材加工圖	制圖	曾建平	2022-01-04	修改		
材料	X85550+20x20x3mm厚鋁角	復核			日期		
顏色		批准			圖號	J858-TMAL01	



美特鋁質 有限公司
MIDI Aluminium Fabricator Ltd.

产品编号	L(MM)	数量	N	M	A	B	C	D	备注
		2							

工程號	J858	地盤	將軍澳 康城11期
-----	------	----	-----------



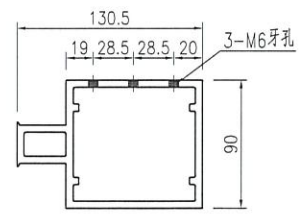
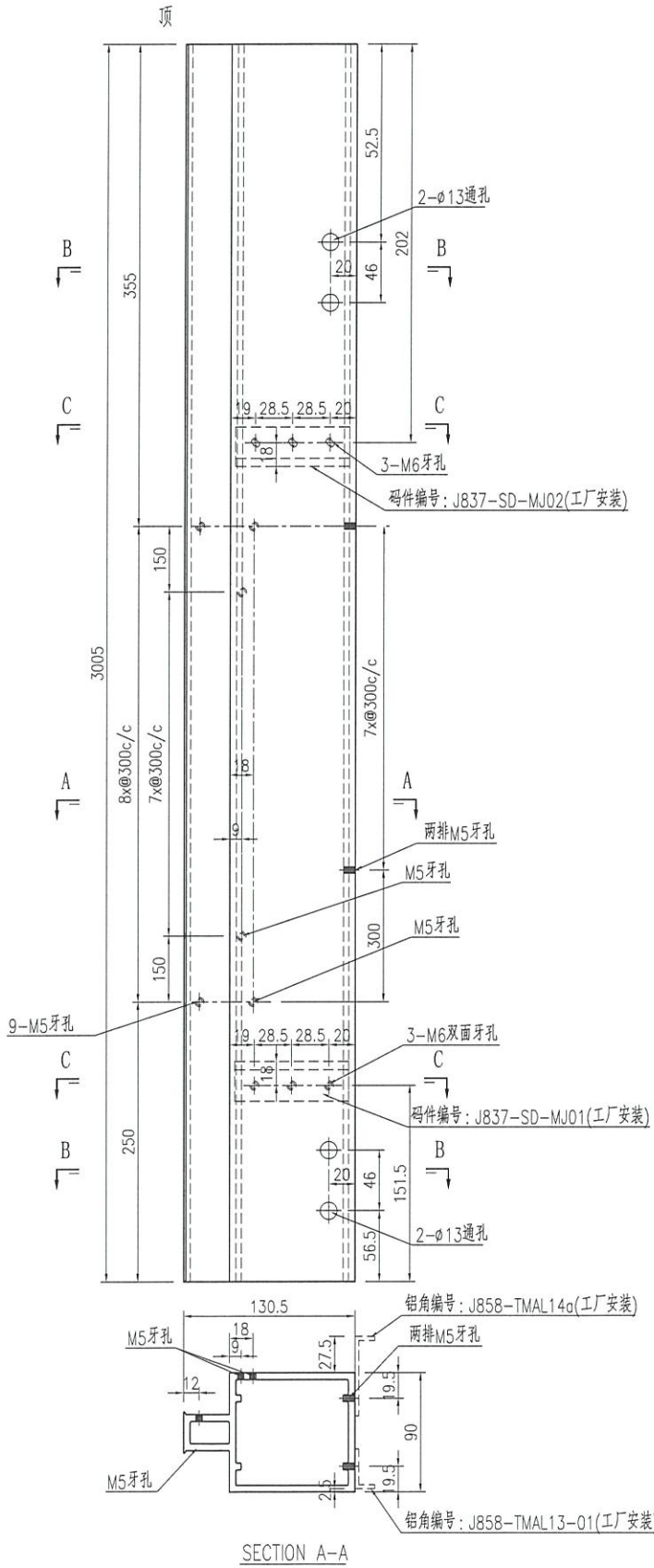
名稱	型材加工圖	制圖	曾建平	2022-01-04	修改		
材料	X85550+X85652	復核			日期		
顏色		批准			圖號	J858-TMAL02	



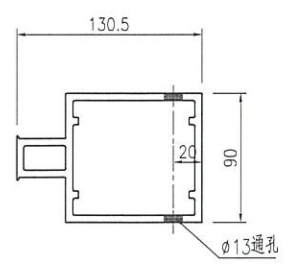
美特鋁質 有限公司
MIDI Aluminium Fabricator Ltd.

产品编号	L(MM)	数量	N	M	A	B	C	D	备注
		2							

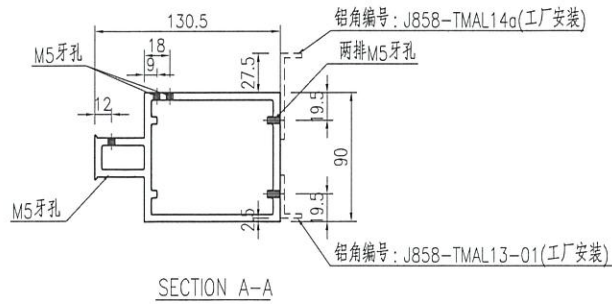
工程號	J858	地盤	將軍澳 康城11期
-----	------	----	-----------



SECTION C-C



SECTION B-B



SECTION A-A

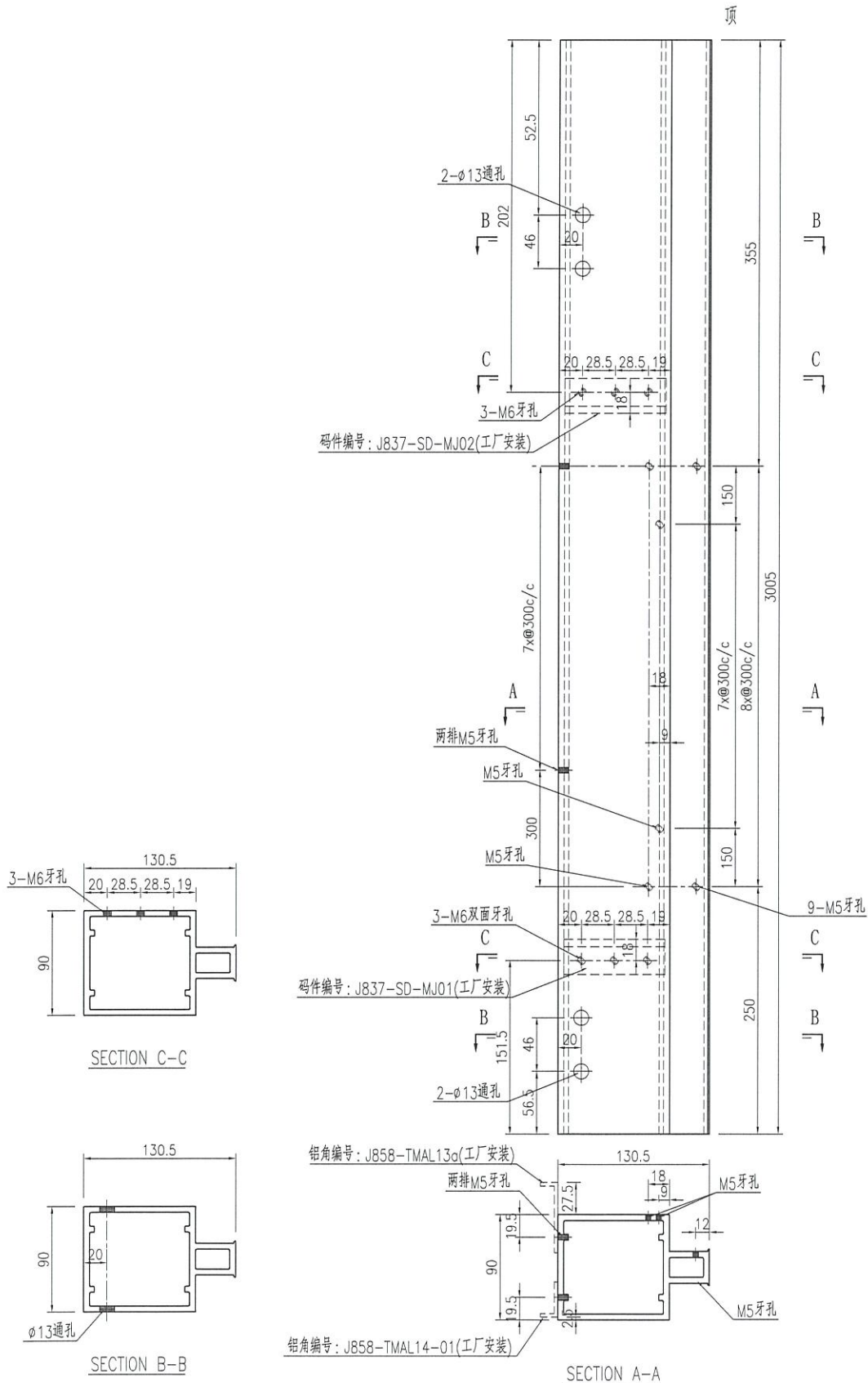
名稱	型材加工圖	制圖	曾建平	2022-01-04	修改			
材料	X85550	復核			日期			
顏色		批准			圖號	J858-TMAL03		



美特鋁質 有限公司
MIDI Aluminium Fabricator Ltd.

产品编号	L(MM)	数量	N	M	A	B	C	D	备注
		2							

工程號	J858	地盤	將軍澳 康城11期
-----	------	----	-----------



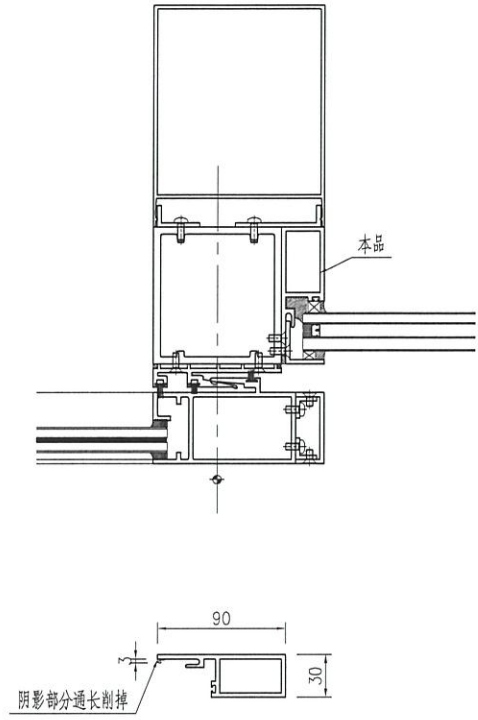
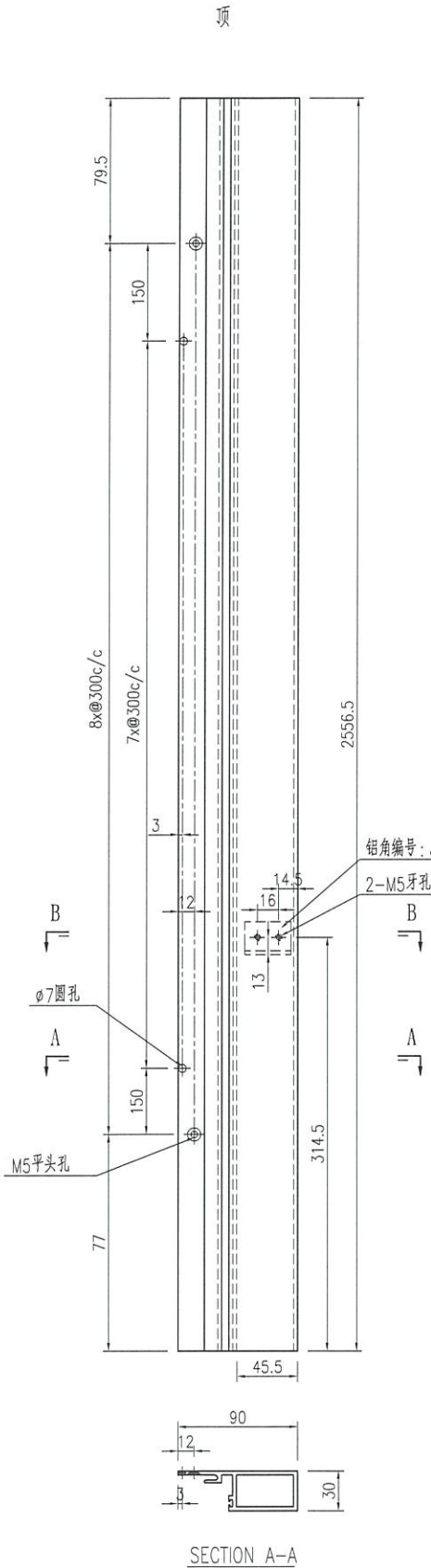
名稱	型材加工圖	制圖	曾建平	2022-01-04	修改			
材料	X85550	復核			日期			
顏色		批准			圖號	J858-TMAL03R		



美特鋁質 有限公司
MIDI Aluminium Fabricator Ltd.

产品编号	L(MM)	数量	N	M	A	B	C	D	备注
		4							

工程號	J858	地盤	將軍澳 康城11期
-----	------	----	-----------



名稱	型材加工圖	制圖	曾建平	2022-01-04	修改			
材料	X85627	復核			日期			
顏色		批准			圖號	J858-TMAL04		

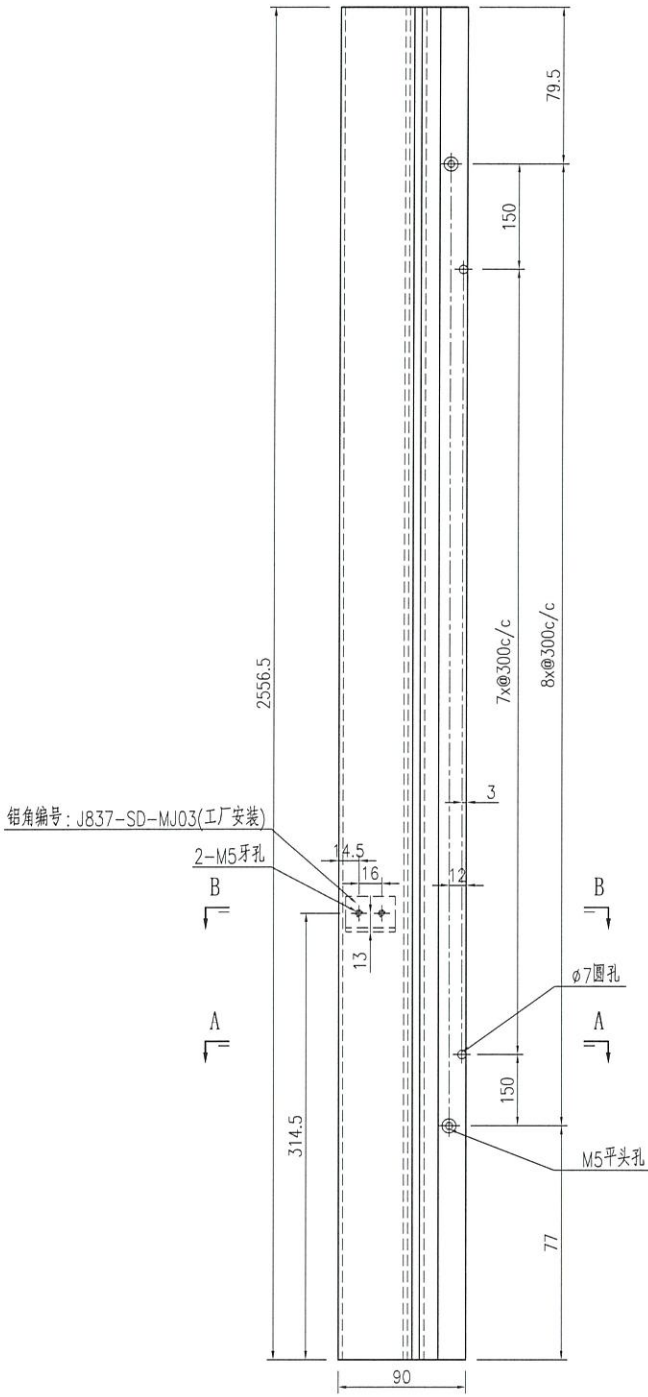


美特鋁質 有限公司
MIDI Aluminium Fabricator Ltd.

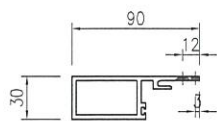
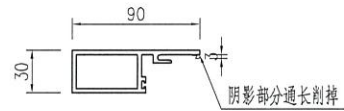
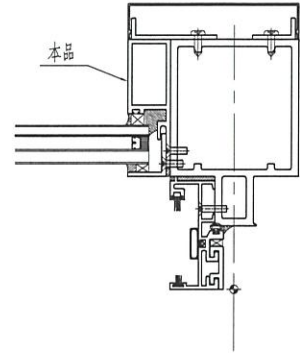
产品编号	L(MM)	数量	N	M	A	B	C	D	备注
		4							

工程號	J858	地盤	將軍澳 康城11期
-----	------	----	-----------

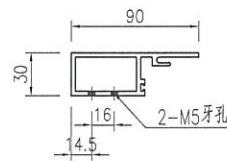
頂



鉚角编号: J837-SD-MJ03(工厂安装)

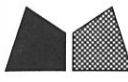


SECTION A-A



SECTION B-B

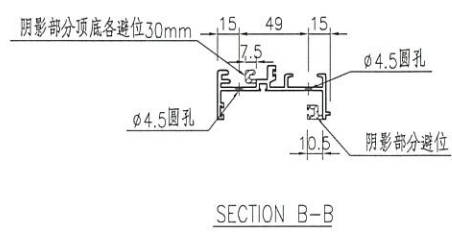
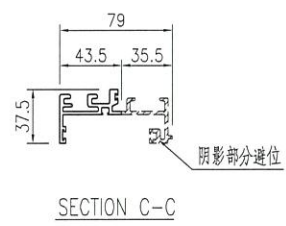
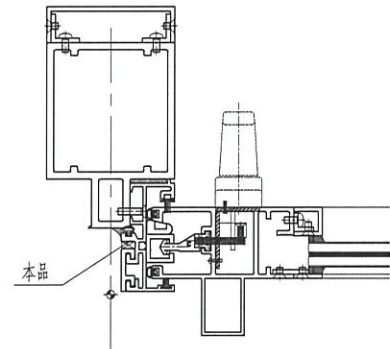
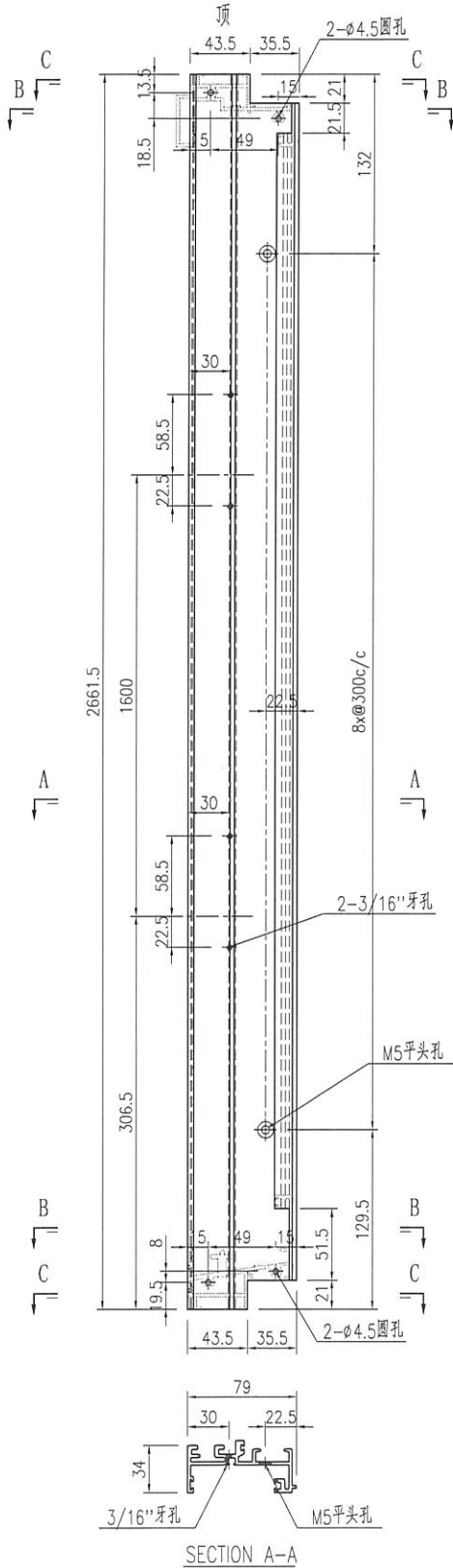
名稱	型材加工圖	制圖	曾建平	2022-01-04	修改			
材料	X85627	復核			日期			
顏色		批准			圖號	J858-TMAL05		



美特鋁質 有限公司
MIDI Aluminium Fabricator Ltd.

产品编号	L(MM)	数量	N	M	A	B	C	D	备注
		2							

工程號	J858	地盤	將軍澳 康城11期
-----	------	----	-----------



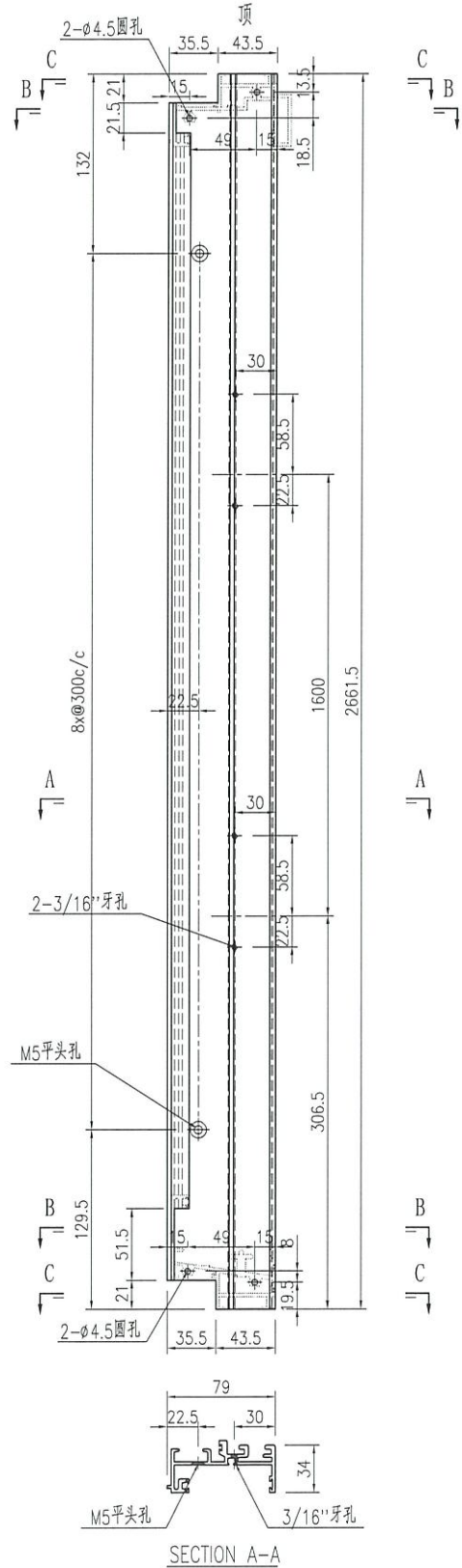
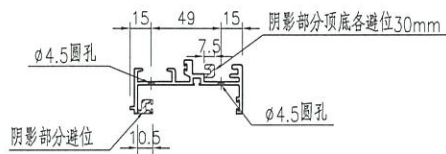
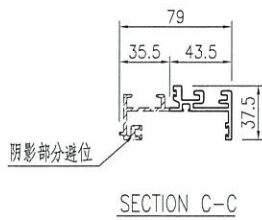
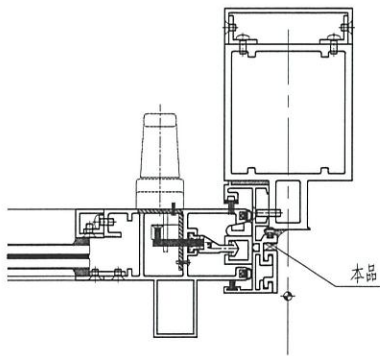
名稱	型材加工圖	制圖	曾建平	2022-01-04	修改			
材料	X85571	復核			日期			
顏色		批准			圖號	J858-TMAL06		



美特鋁質 有限公司
MIDI Aluminium Fabricator Ltd.

产品编号	L(MM)	数量	N	M	A	B	C	D	备注
		2							

工程號	J858	地盤	將軍澳 康城11期
-----	------	----	-----------



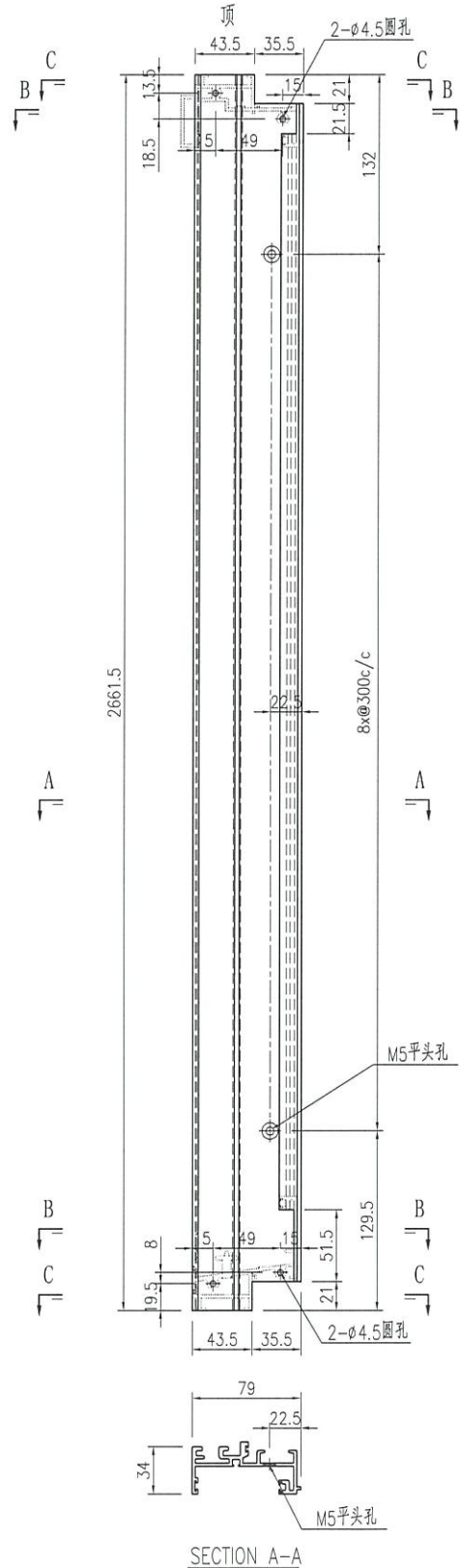
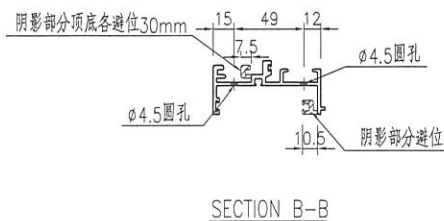
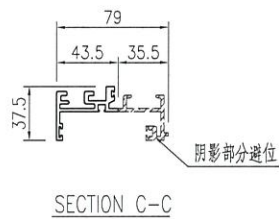
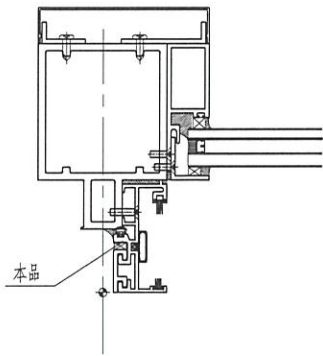
名稱	型材加工圖	制圖	曾建平	2022-01-04	修改			
材料	X85571	復核			日期			
顏色		批准			圖號	J858-TMAL06R		



美特鋁質 有限公司
MIDI Aluminium Fabricator Ltd.

产品编号	L(MM)	数量	N	M	A	B	C	D	备注
		2							

工程號	J858	地盤	將軍澳 康城11期
-----	------	----	-----------



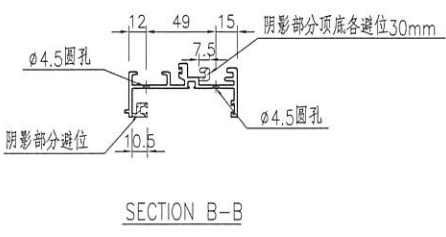
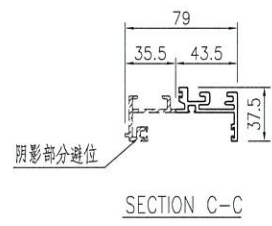
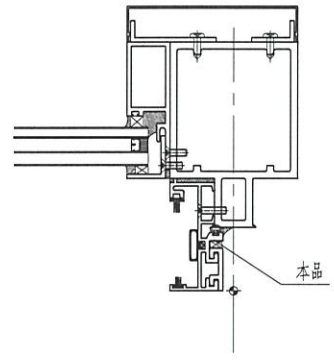
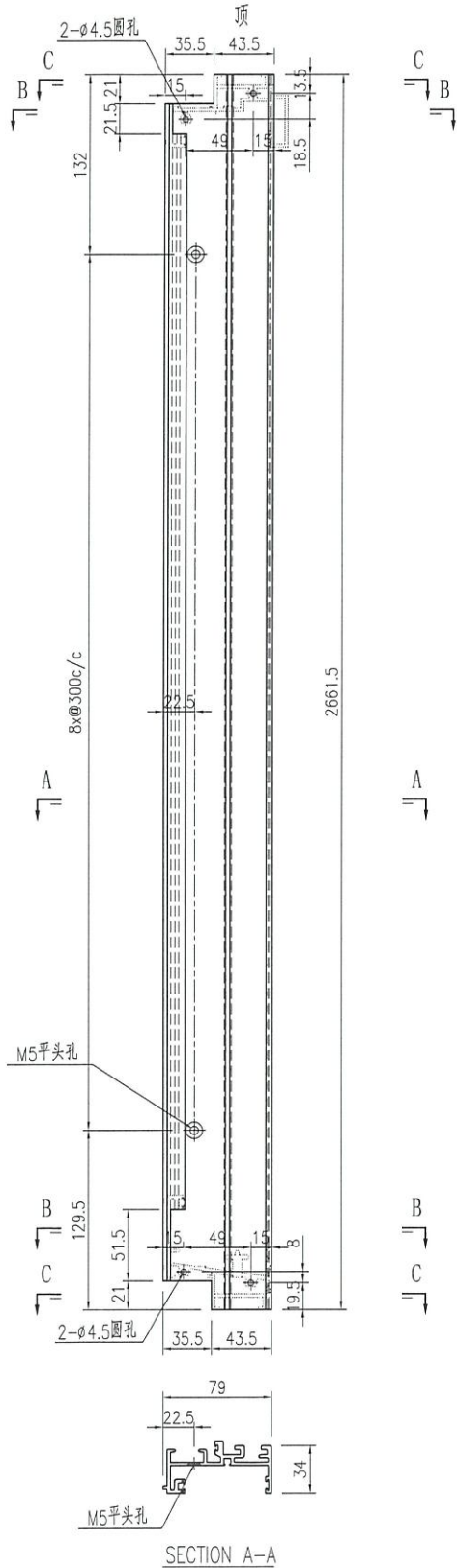
名稱	型材加工圖	制圖	曾建平	2022-01-04	修改			
材料	X85571	復核			日期			
顏色		批准			圖號	J858-TMAL07R		



美特鋁質 有限公司
MIDI Aluminium Fabricator Ltd.

产品编号	L(MM)	数量	N	M	A	B	C	D	备注
		2							

工程號	J858	地盤	將軍澳 康城11期
-----	------	----	-----------



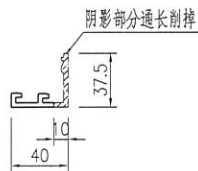
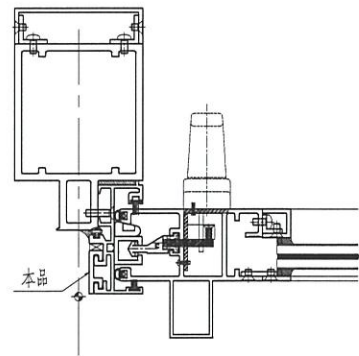
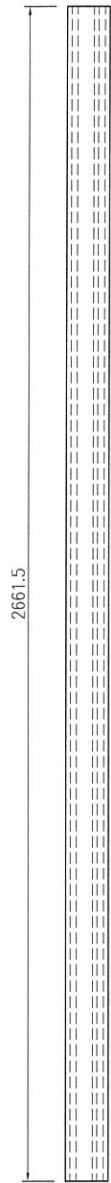
名稱	型材加工圖	制圖	曾建平	2022-01-04	修改			
材料	X85571	復核			日期			
顏色		批准			圖號	J858-TMAL07		



美特鋁質 有限公司
MIDI Aluminium Fabricator Ltd.

产品编号	L(MM)	数量	N	M	A	B	C	D	备注
		8							

工程號	J858	地盤	將軍澳 康城11期
-----	------	----	-----------



SECTION A-A

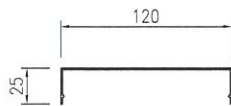
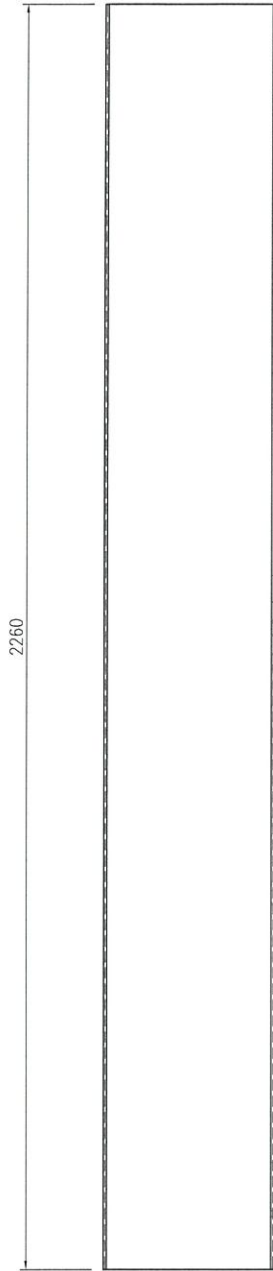
名稱	型材加工圖	制圖	曾建平	2022-01-04	修改			
材料	X85558	復核			日期			
顏色		批准			圖號	J858-TMAL08		



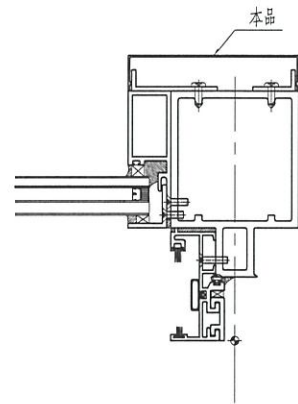
美特鋁質 有限公司
MIDI Aluminium Fabricator Ltd.

产品编号	L(MM)	数量	N	M	A	B	C	D	备注
		4							

工程號	J858	地盤	將軍澳 康城11期
-----	------	----	-----------



SECTION A-A



名稱	型材加工圖	制圖	曾建平	2022-01-04	修改			
材料	X85603	復核			日期			
顏色		批准			圖號	J858-TMAL09		

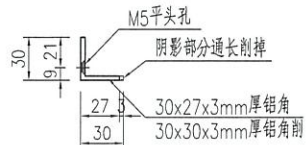
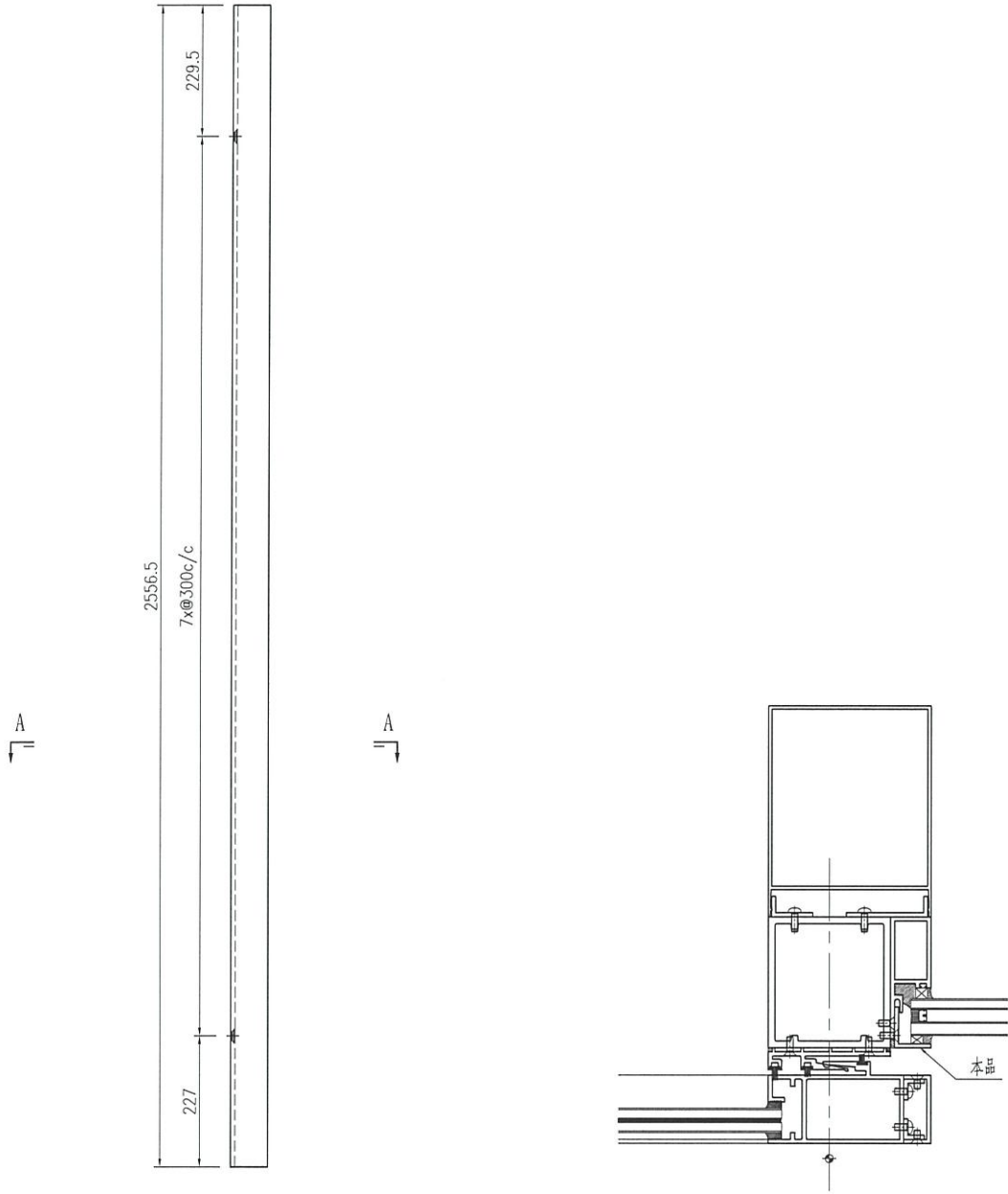


美特鋁質 有限公司
MIDI Aluminium Fabricator Ltd.

产品编号	L(MM)	数量	N	M	A	B	C	D	备注
		2							

工程號	J858	地盤	將軍澳 康城11期
-----	------	----	-----------

頂



SECTION A-A

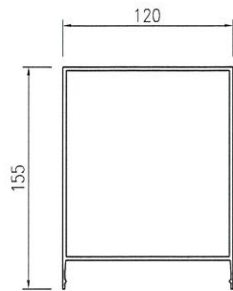
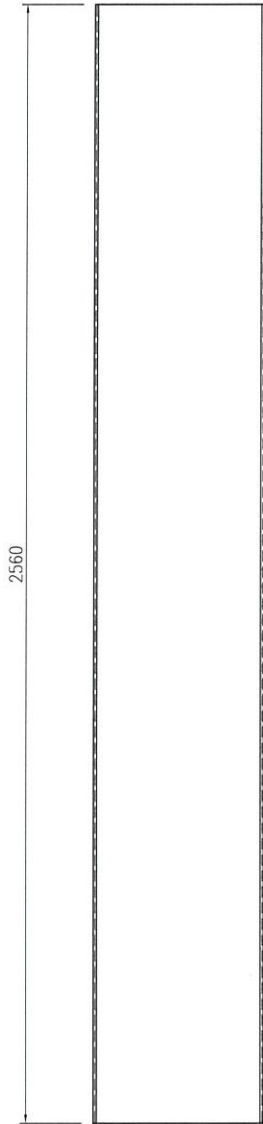
名稱	型材加工圖	制圖	曾建平	2022-01-04	修改		
材料	30x27x3mm厚鋁角	復核			日期		
顏色		批准			圖號	J858-TMAL11	



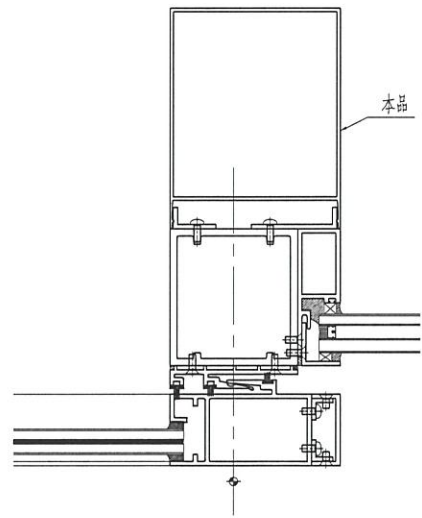
美特鋁質 有限公司
MIDI Aluminium Fabricator Ltd.

产品编号	L(MM)	数量	N	M	A	B	C	D	备注
		4							

工程號	J858	地盤	將軍澳 康城11期
-----	------	----	-----------



SECTION A-A



名稱	型材加工圖	制圖	曾建平	2022-01-04	修改			
材料	X85586	復核			日期			
顏色		批准			圖號	J858-TMAL10		

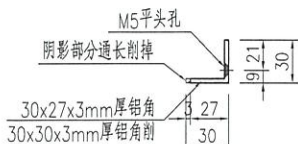
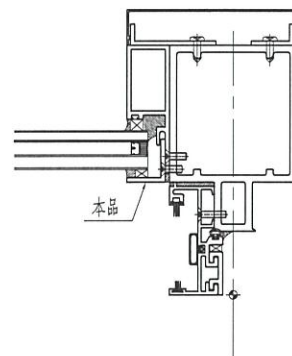
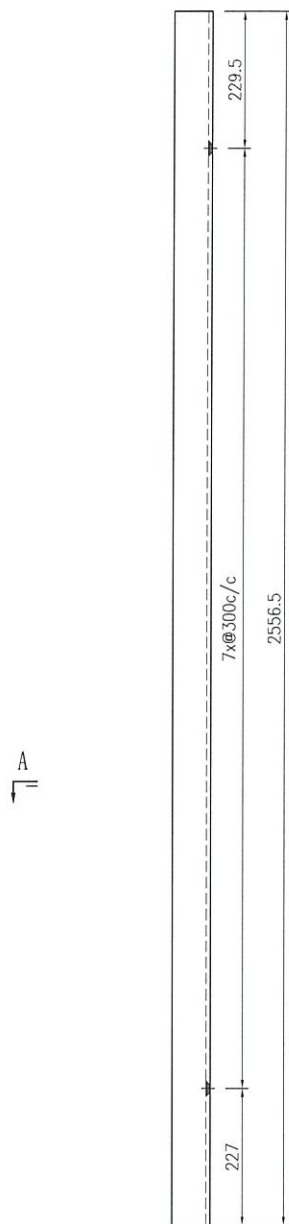


美特鋁質 有限公司
MIDI Aluminium Fabricator Ltd.

产品编号	L(MM)	数量	N	M	A	B	C	D	备注
		2							

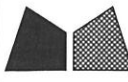
工程號	J858	地盤	將軍澳 康城11期
-----	------	----	-----------

頂



SECTION A-A

名稱	型材加工圖	制圖	曾建平	2022-01-04	修改			
材料	30x27x3mm厚鋁角	復核			日期			
顏色		批准			圖號	J858-TMAL12		

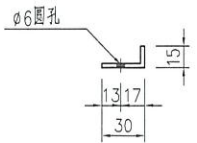
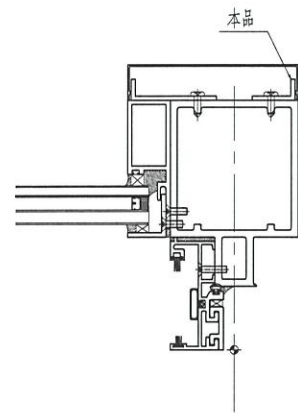
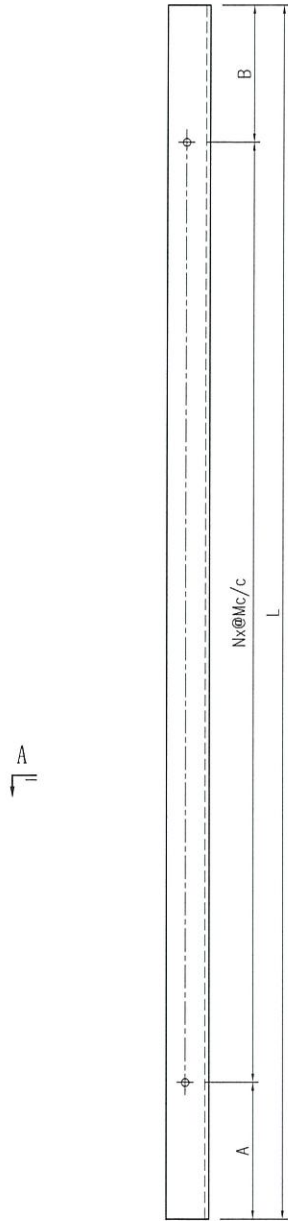


美特鋁質 有限公司
MIDI Aluminium Fabricator Ltd.

产品编号	L(MM)	数量	N	M	A	B	C	D	备注
J858-TMAL13-01	2260	2	7	300	30	130			
J858-TMAL13-02	2560	2	8	300	30	130			

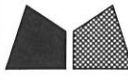
工程號	J858	地盤	將軍澳 康城11期
-----	------	----	-----------

頂



SECTION A-A

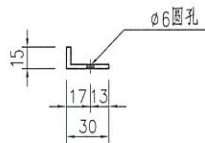
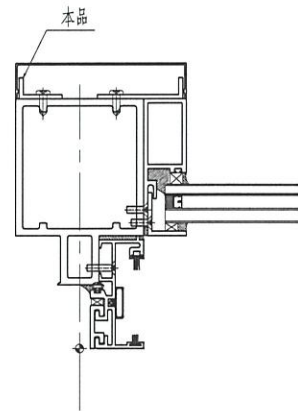
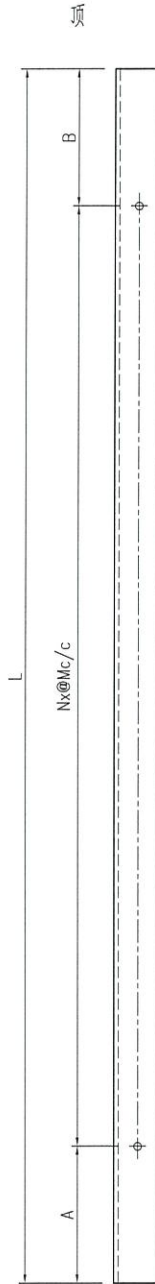
名稱	型材加工圖	制圖	曾建平	2022-01-04	修改			
材料	30x15x3mm厚鋁角	復核			日期			
顏色	MILL	批准			圖號	J858-TMAL13		



美特鋁質 有限公司
MIDI Aluminium Fabricator Ltd.

产品编号	L(MM)	数量	N	M	A	B	C	D	备注
J858-TMAL14-01	2260	2	7	300	30	130			
J858-TMAL14-02	2560	2	8	300	30	130			

工程號	J858	地盤	將軍澳 康城11期
-----	------	----	-----------



SECTION A-A

名稱	型材加工圖	制圖	曾建平	2022-01-04	修改			
材料	30x15x3mm厚鋁角	復核			日期			
顏色	MILL	批准			圖號	J858-TMAL14		

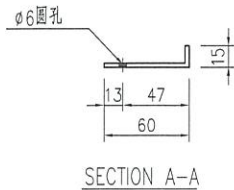
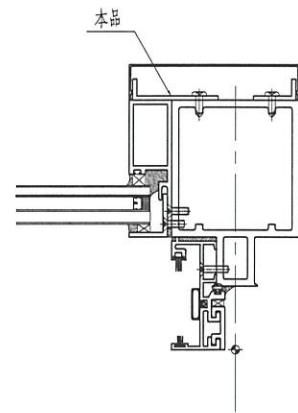
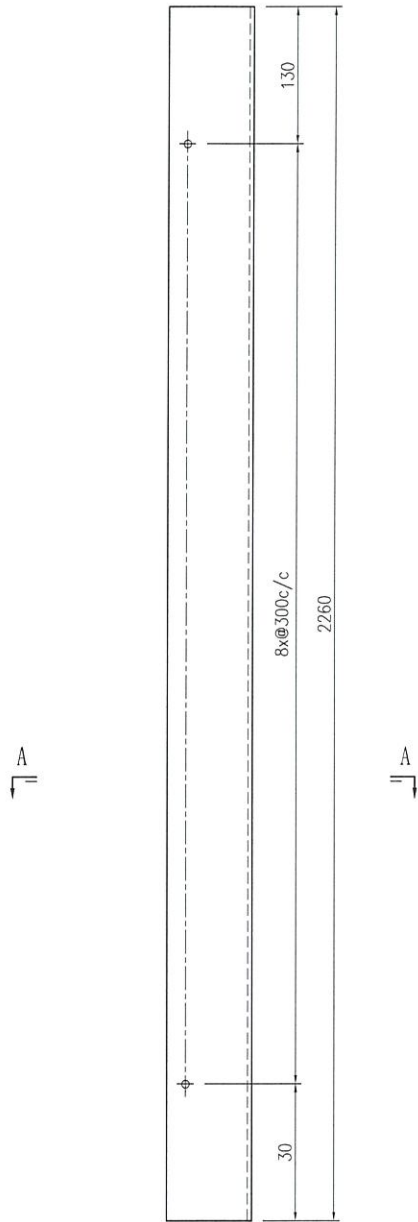


美特鋁質有限公司
MIDI Aluminium Fabricator Ltd.

产品编号	L(MM)	数量	N	M	A	B	C	D	备注
		4							

工程號	J858	地盤	將軍澳 康城11期
-----	------	----	-----------

頂



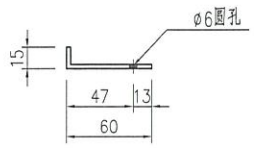
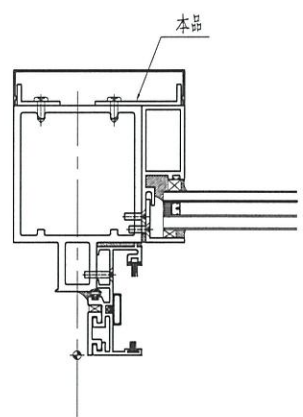
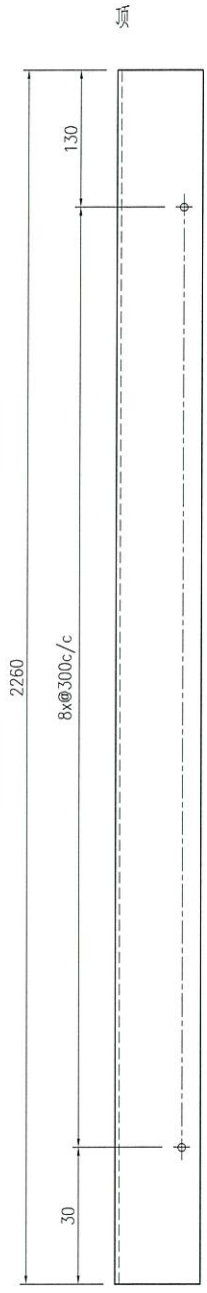
名稱	型材加工圖	制圖	曾建平	2022-01-04	修改			
材料	60x15x3mm厚鋁角	復核			日期			
顏色	MILL	批准			圖號	J858-TMAL13a		



美特鋁質 有限公司
MIDI Aluminium Fabricator Ltd.

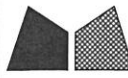
产品编号	L(MM)	数量	N	M	A	B	C	D	备注
		4							

工程號	J858	地盤	將軍澳 康城11期
-----	------	----	-----------



SECTION A-A

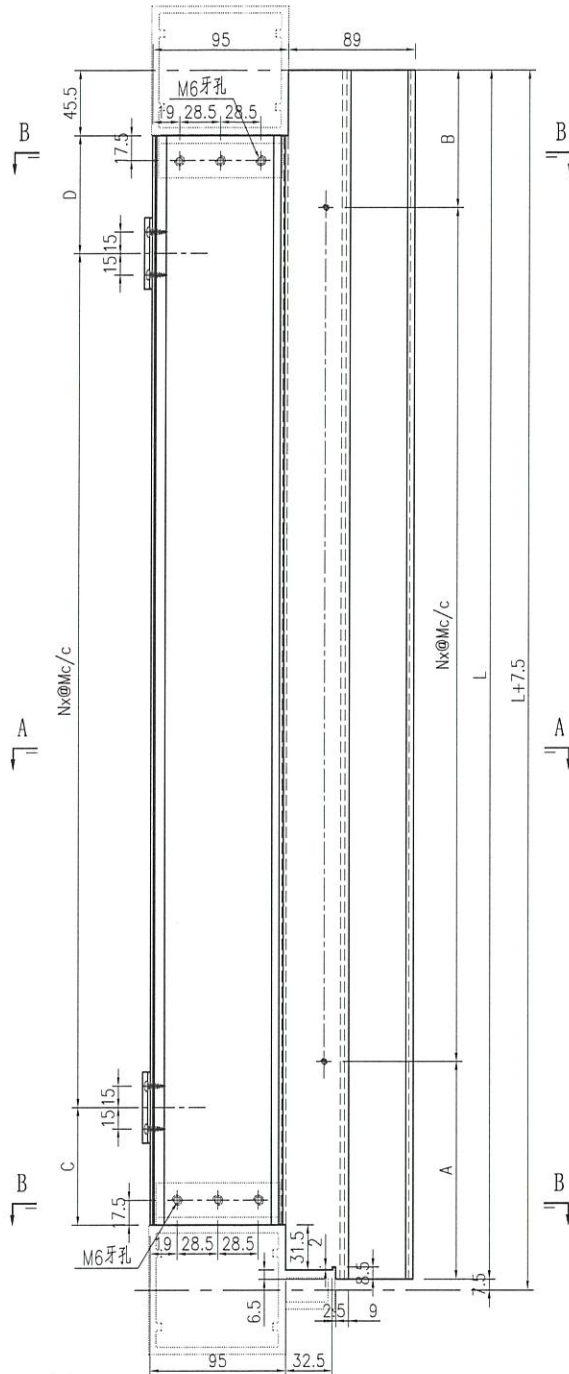
名稱	型材加工圖	制圖	曾建平	2022-01-04	修改			
材料	60x15x3mm厚鋁角	復核			日期			
顏色	MILL	批准			圖號	J858-TMAL14a		



美特鋁質 有限公司
MIDI Aluminium Fabricator Ltd.

产品编号	L(MM)	数量	N	M	A	B	C	D	备注
J858-TMAL15-01	1163.5	1	3	300	70	193.5	90	90	
J858-TMAL15-02	1121	1	3	300	177.5	43.5	68.75	68.75	

工程號	J858	地盤	將軍澳 康城11期
-----	------	----	-----------



型材编号: Z-A01(工厂安装)

3/16"x13/32" 鋸牙

M5牙孔

M6牙孔

SECTION A-A

SECTION B-B

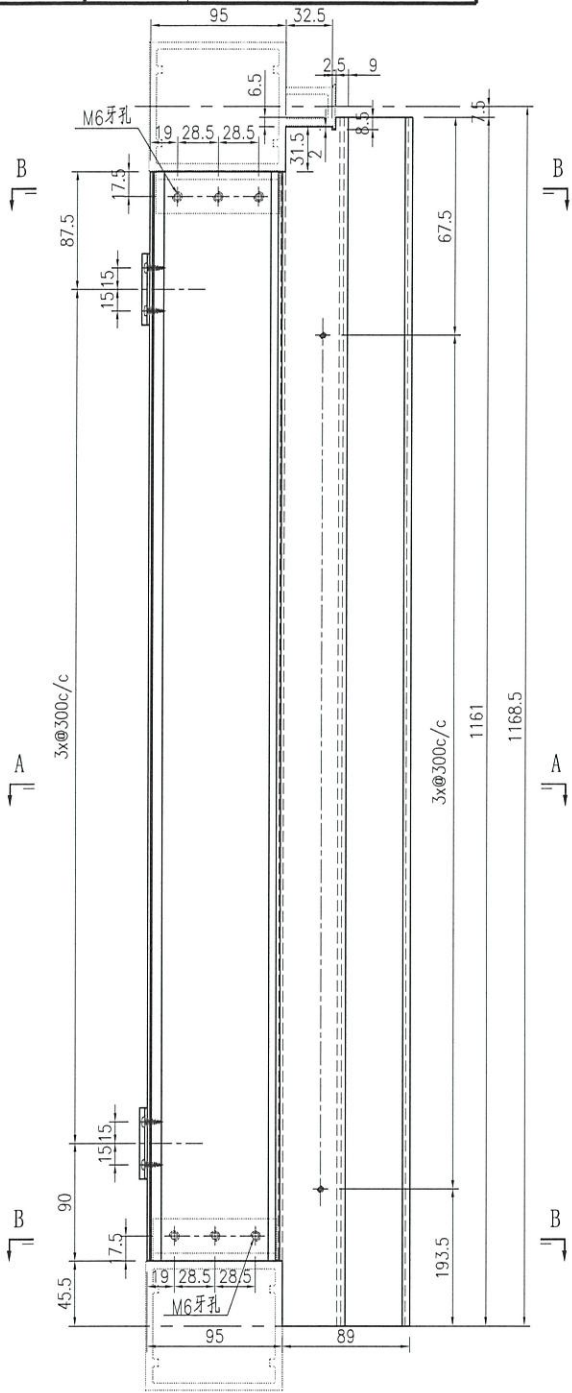
名稱	型材加工圖	制圖	曾建平	2022-01-04	修改			
材料	X85553	復核			日期			
顏色		批准			圖號	J858-TMAL15		



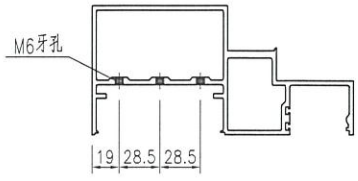
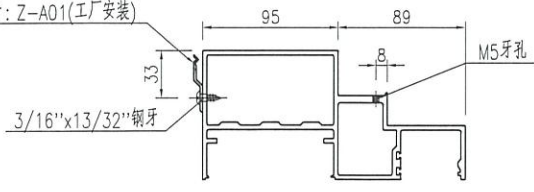
美特鋁質有限公司
MIDI Aluminium Fabricator Ltd.

产品编号	L(MM)	数量	N	M	A	B	C	D	备注
		2							

工程號	J858	地盤	將軍澳 康城11期
-----	------	----	-----------



型材编号: Z-A01(工厂安装)



SECTION A-A

SECTION B-B

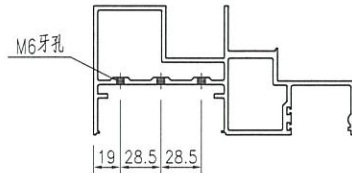
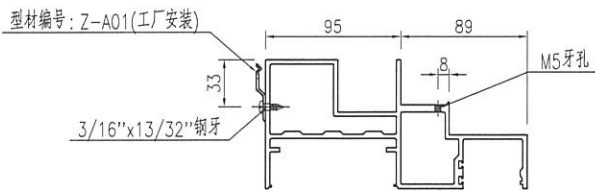
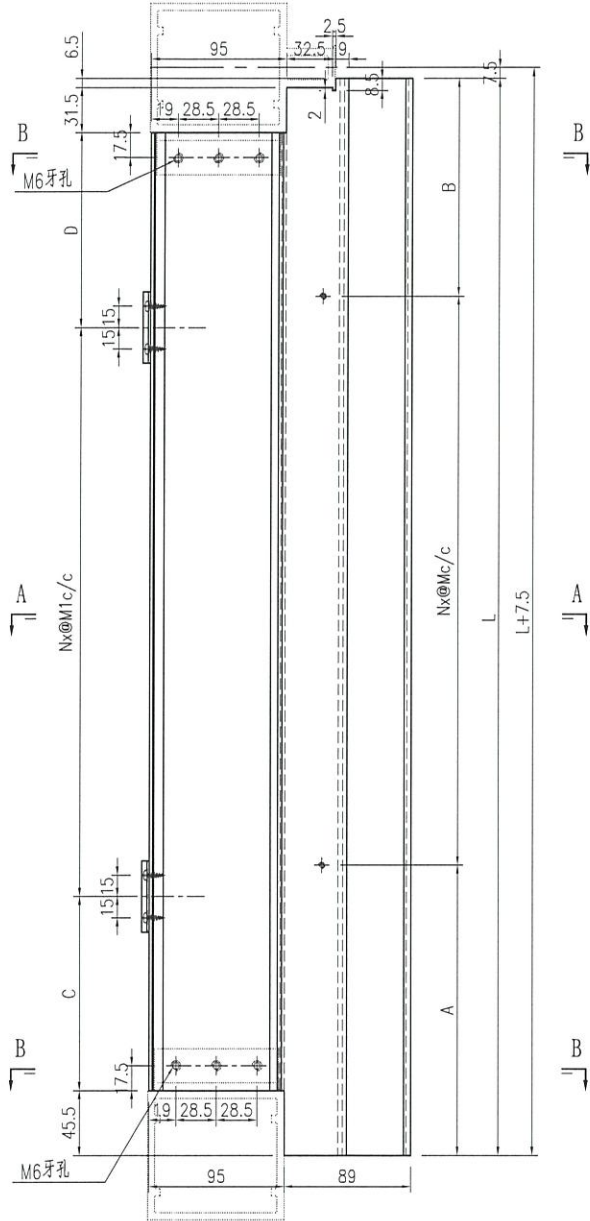
名稱	型材加工圖	制圖	曾建平	2022-01-04	修改			
材料	X85553	復核			日期			
顏色		批准			圖號	J858-TMAL15R		



美特鋁質 有限公司
MIDI Aluminium Fabricator Ltd.

产品编号	L(MM)	数量	N	M	A	B	C	D	M1
J858-TMAL16-01	1076.5	1	3	300	106.5	70	76.5	76.5	280
J858-TMAL16-02	1034	1	2	300	256.5	177.5	175.25	175.25	300

工程號	J858	地盤	將軍澳 康城11期
-----	------	----	-----------



SECTION A-A

SECTION B-B

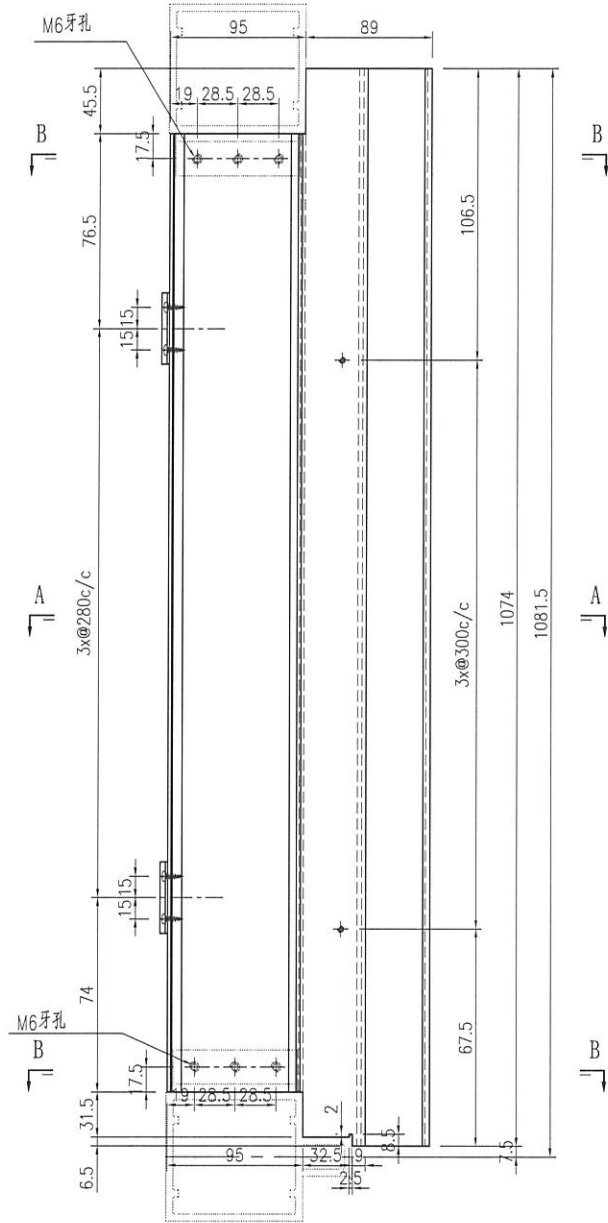
名稱	型材加工圖	制圖	曾建平	2022-01-04	修改			
材料	X85555	復核			日期			
顏色		批准			圖號	J858-TMAL16		



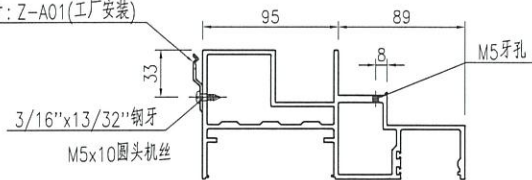
美特鋁質 有限公司
MIDI Aluminium Fabricator Ltd.

产品编号	L(MM)	数量	N	M	A	B	C	D	备注
		2							

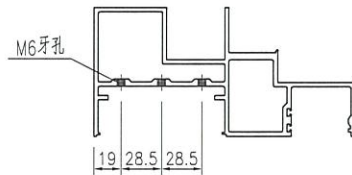
工程號 J858 地盤 將軍澳 康城11期



型材编号: Z-A01(工厂安装)



SECTION A-A



SECTION B-B

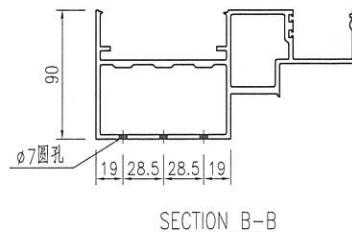
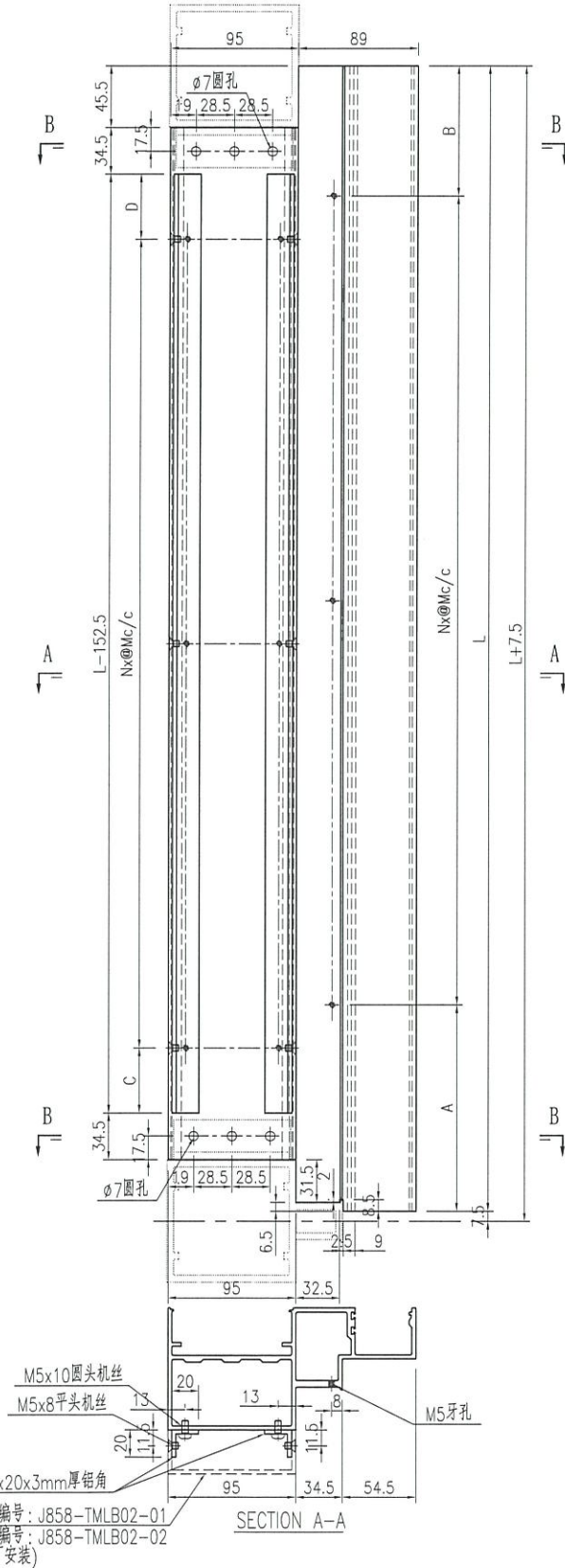
名稱	型材加工圖	制圖	曾建平	2022-01-04	修改			
材料	X85555	復核			日期			
顏色		批准			圖號	J858-TMAL16R		



美特鋁質 有限公司
MIDI Aluminium Fabricator Ltd.

产品编号	L(MM)	数量	N	M	A	B	C	D	备注
J858-TMAL17-01	1163.5	1	3	300	70	193.5	55.5	55.5	
J858-TMAL17-02	1121	1	3	300	177.5	43.5	34.25	34.25	

工程號	J858	地盤	將軍澳 康城11期
-----	------	----	-----------



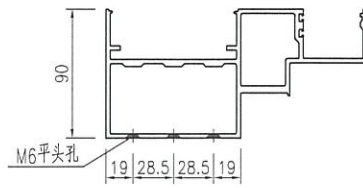
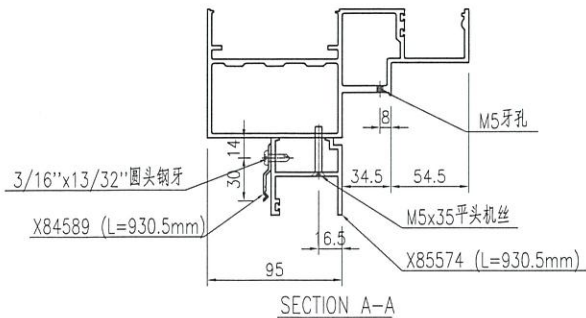
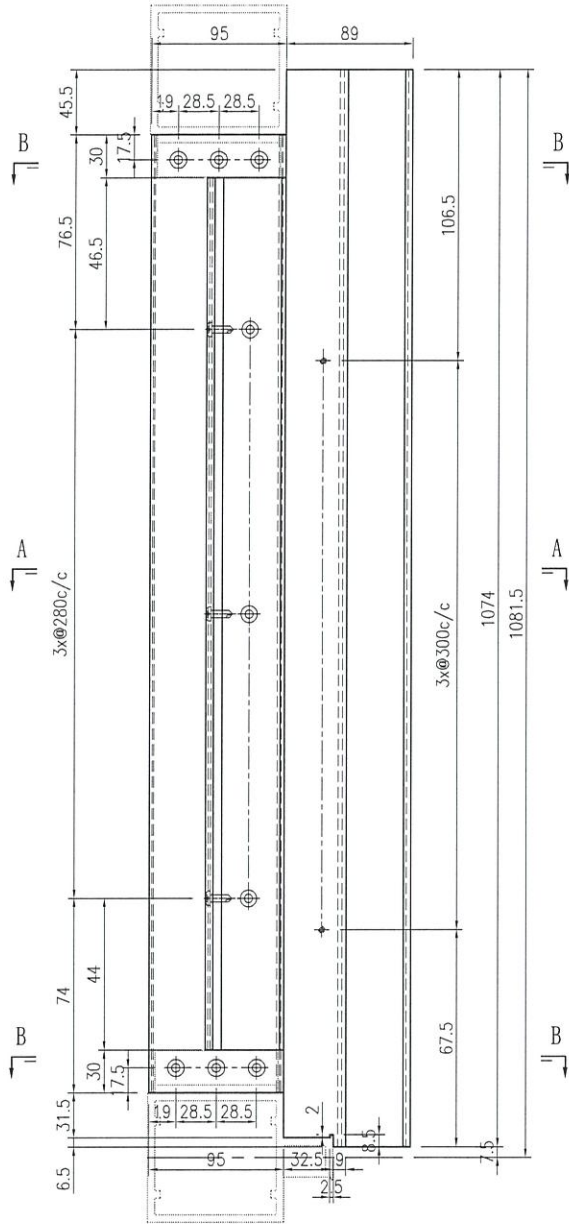
名稱	型材加工圖	制圖	曾建平	2022-01-04	修改			
材料	X85553+20x20x3mm厚鋁角	復核			日期			
顏色		批准			圖號	J858-TMAL17		



美特鋁質 有限公司
MIDI Aluminium Fabricator Ltd.

产品编号	L(MM)	数量	N	M	A	B	C	D	备注
		2							

工程號	J858	地盤	將軍澳 康城11期
-----	------	----	-----------



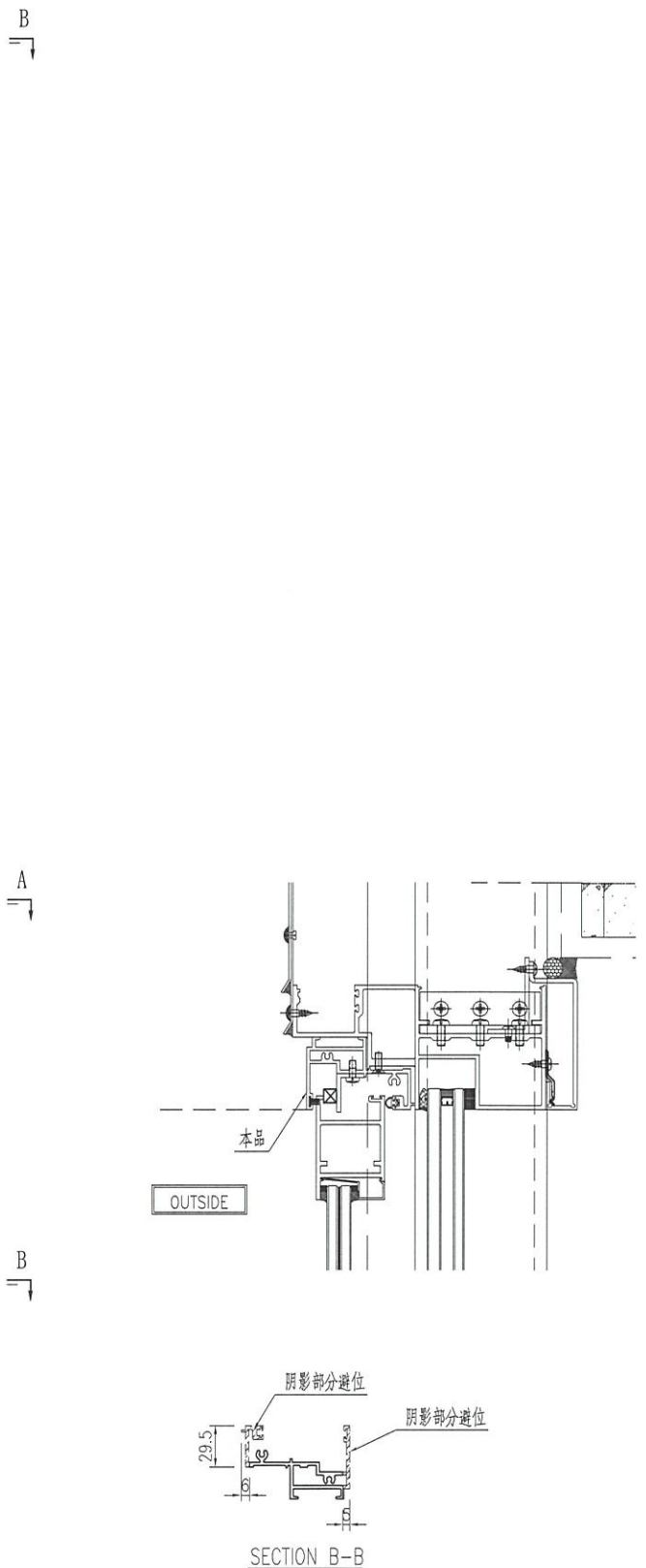
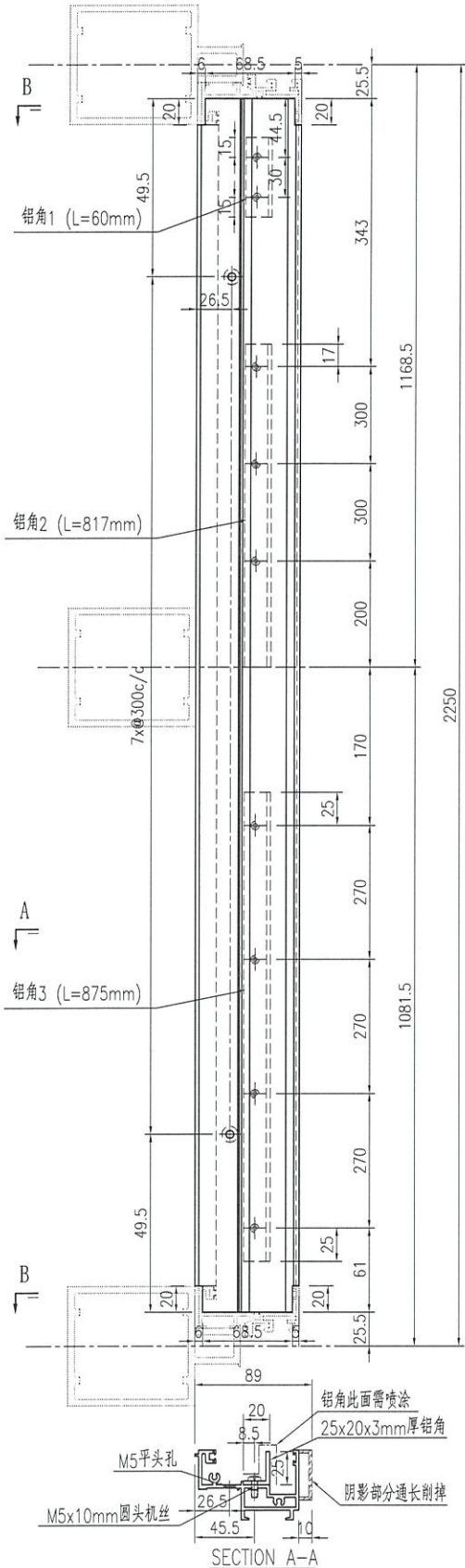
名稱	型材加工圖	制圖	曾建平	2022-01-04	修改			
材料	X85553+X85574+X84589	復核			日期			
顏色		批准			圖號	J858-TMAL18R		



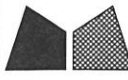
美特鋁質 有限公司
MIDI Aluminium Fabricator Ltd.

产品编号	L(MM)	数量	N	M	A	B	C	D	备注
		2							

工程號	J858	地盤	將軍澳 康城11期
-----	------	----	-----------



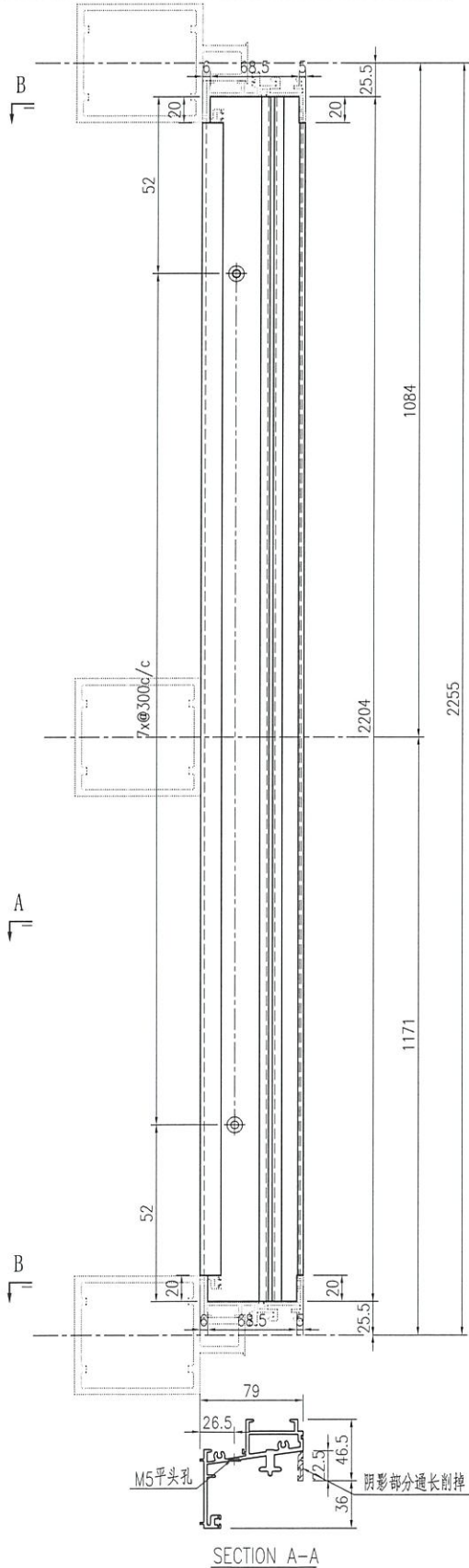
名稱	型材加工圖	制圖	曾建平	2022-01-04	修改			
材料	X85581+25x20x3mm厚鋁角	復核			日期			
顏色		批准			圖號	J858-TMAL19R		



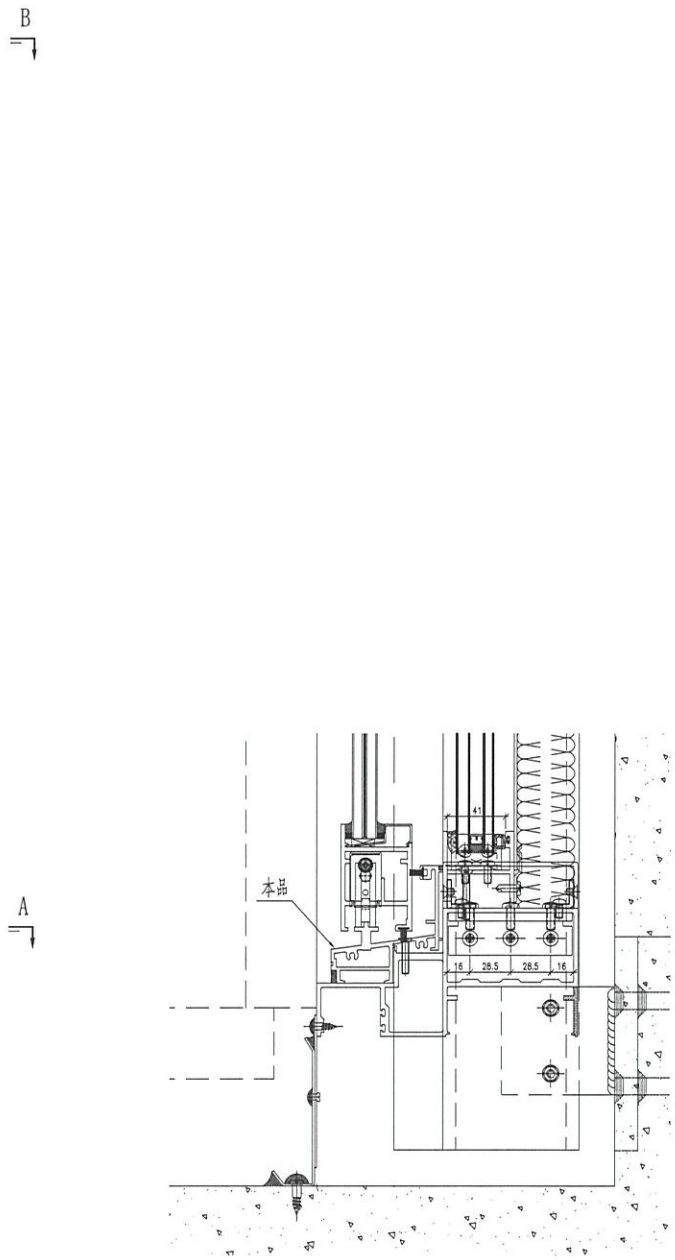
美特鋁質 有限公司
MIDI Aluminium Fabricator Ltd.

产品编号	L(MM)	数量	N	M	A	B	C	D	备注
		1							

工程號	J858	地盤	將軍澳 康城11期
-----	------	----	-----------



SECTION A-A



SECTION B-B

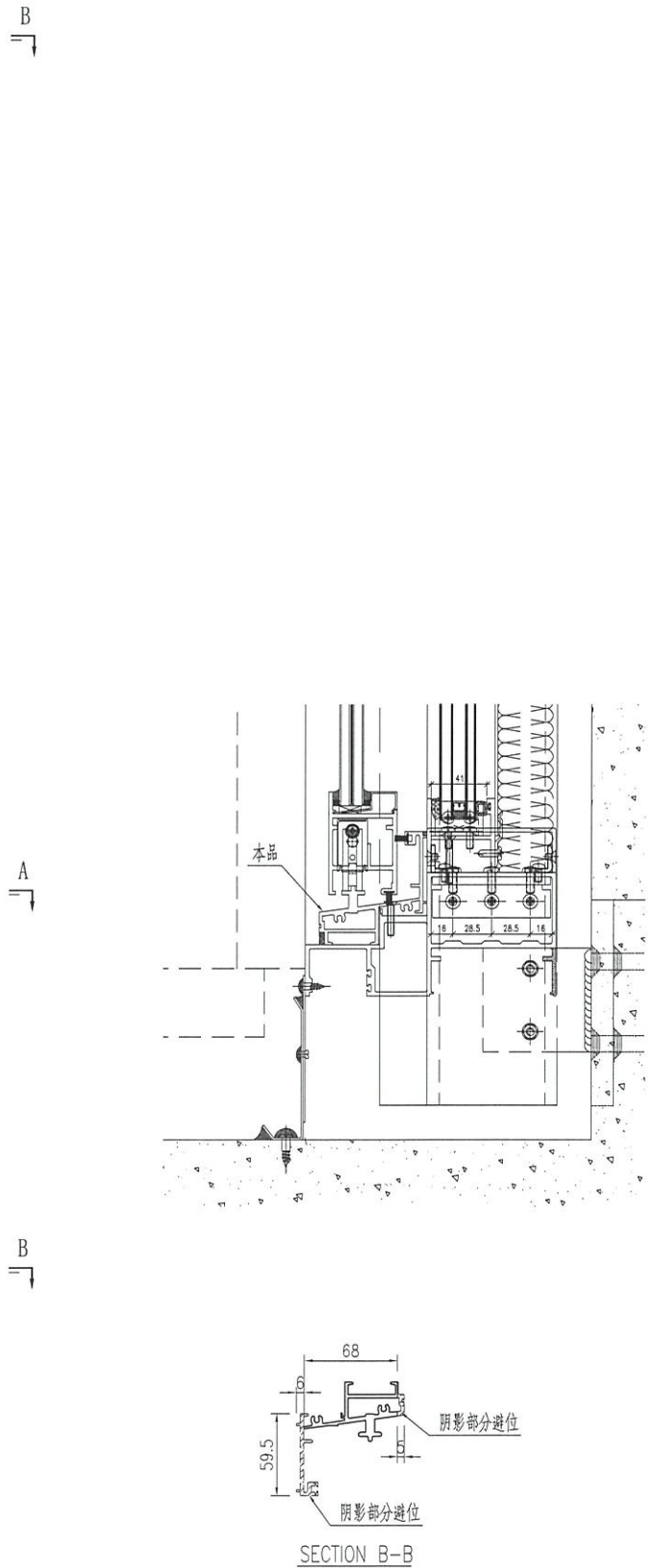
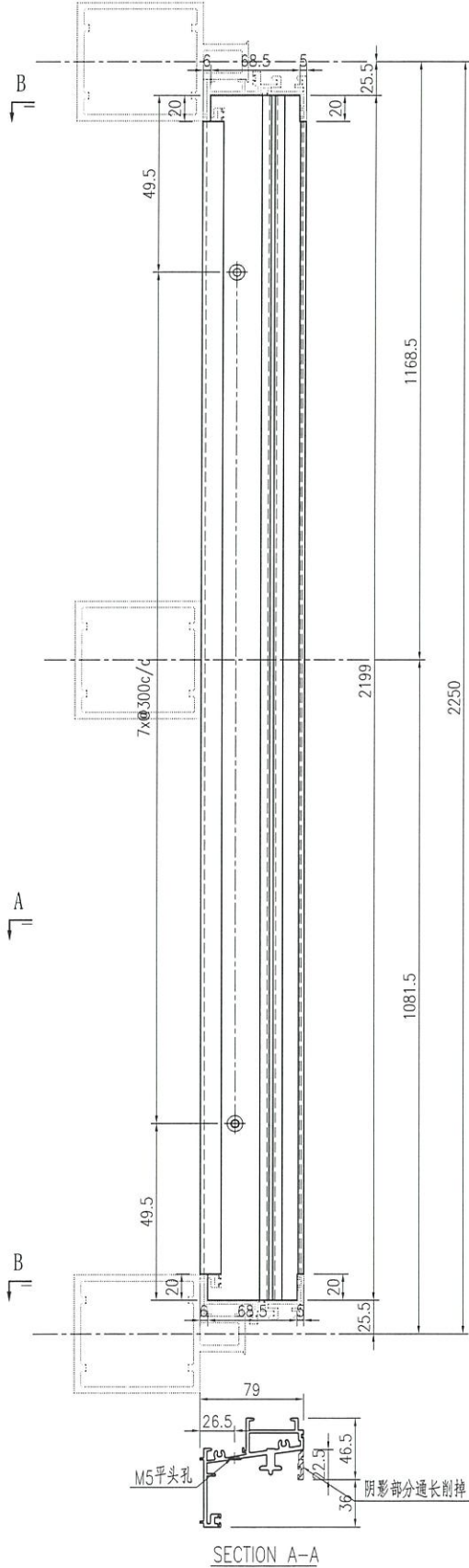
名稱	型材加工圖	制圖	曾建平	2022-01-04	修改		
材料	X85584	復核			日期		
顏色		批准			圖號	J858-TMAL20	



美特鋁質 有限公司
MIDI Aluminium Fabricator Ltd.

产品编号	L(MM)	数量	N	M	A	B	C	D	备注
		2							

工程號	J858	地盤	將軍澳 康城11期
-----	------	----	-----------

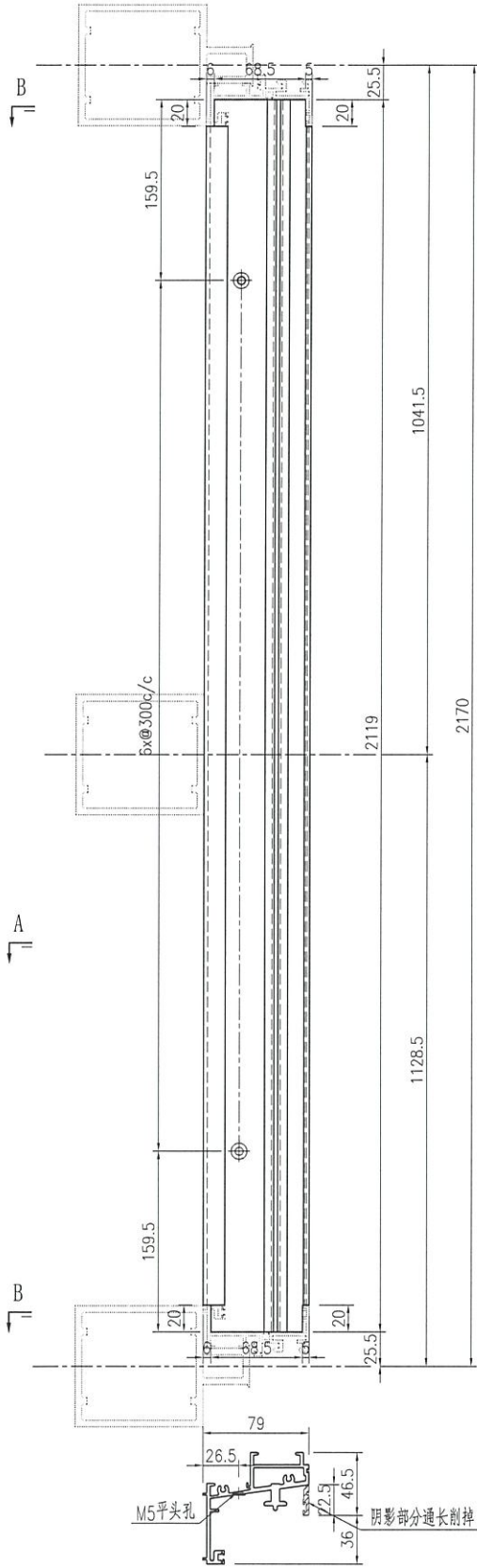


名稱	型材加工圖	制圖	曾建平	2022-01-04	修改			
材料	X85584	復核			日期			
顏色		批准			圖號	J858-TMAL20R		

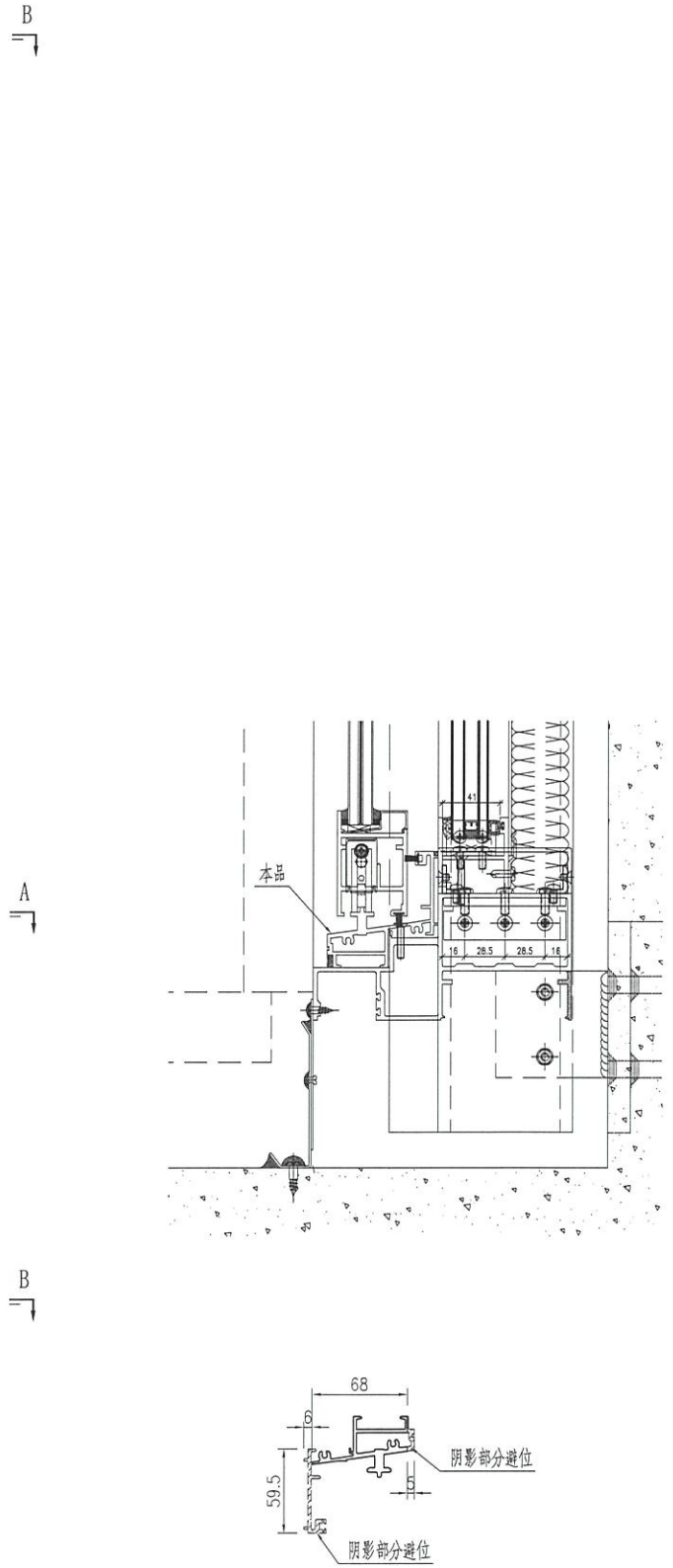


美特鋁質 有限公司
MIDI Aluminium Fabricator Ltd.

工程號 J858 地盤 將軍澳 康城11期



SECTION A-A



SECTION B-B

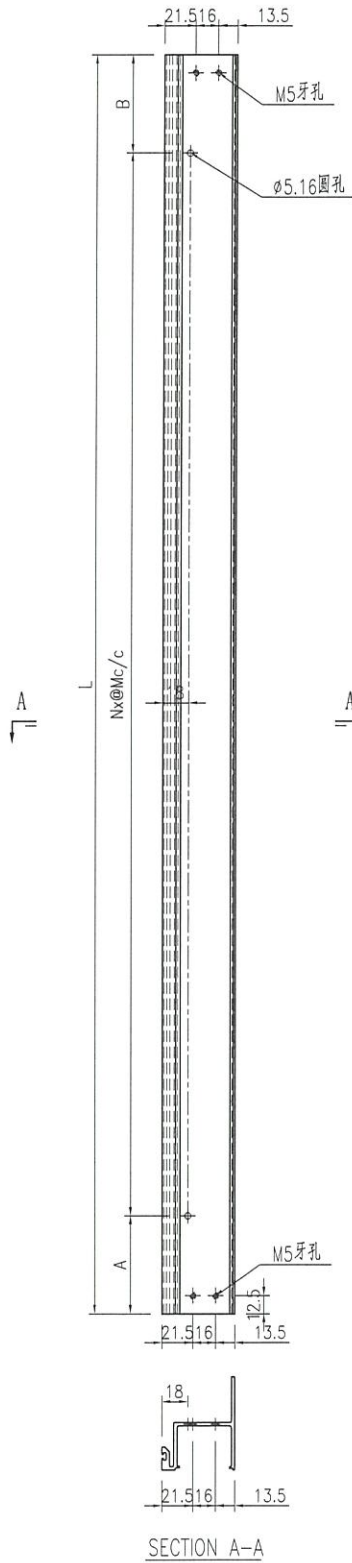
名稱	型材加工圖	制圖	曾建平	2022-01-04	修改			
材料	X85584	復核			日期			
顏色		批准			圖號	J858-TMAL22		



美特鋁質 有限公司
MIDI Aluminium Fabricator Ltd.

产品编号	L(MM)	数量	N	M	A	B	C	D	备注
J858-TMAL23-01	933	1	3	280	46.5	46.5			
J858-TMAL23-02	890.5	1	3	270	70.25	70.25			
J858-TMAL23-03	930.5	2	3	270	70.25	70.25			

工程號	J858	地盤	將軍澳 康城11期
-----	------	----	-----------



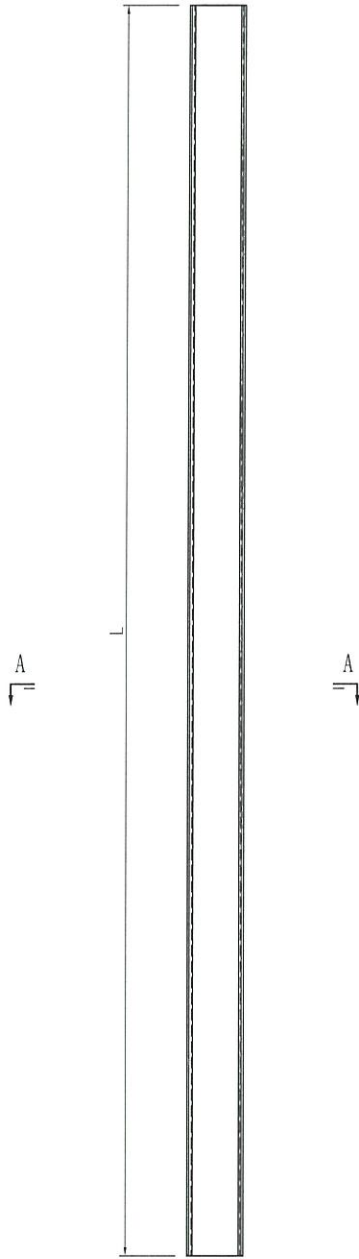
名稱	型材加工圖	制圖	曾建平	2022-01-04	修改			
材料	X85572	復核			日期			
顏色		批准			圖號	J858-TMAL23		



美特鋁質 有限公司
MIDI Aluminium Fabricator Ltd.

产品编号	L(MM)	数量	N	M	A	B	C	D	备注
J858-TMAL24-01	933	1							
J858-TMAL24-02	890.5	1							
J858-TMAL24-03	930.5	2							

工程號	J858	地盤	將軍澳 康城11期
-----	------	----	-----------



SECTION A-A

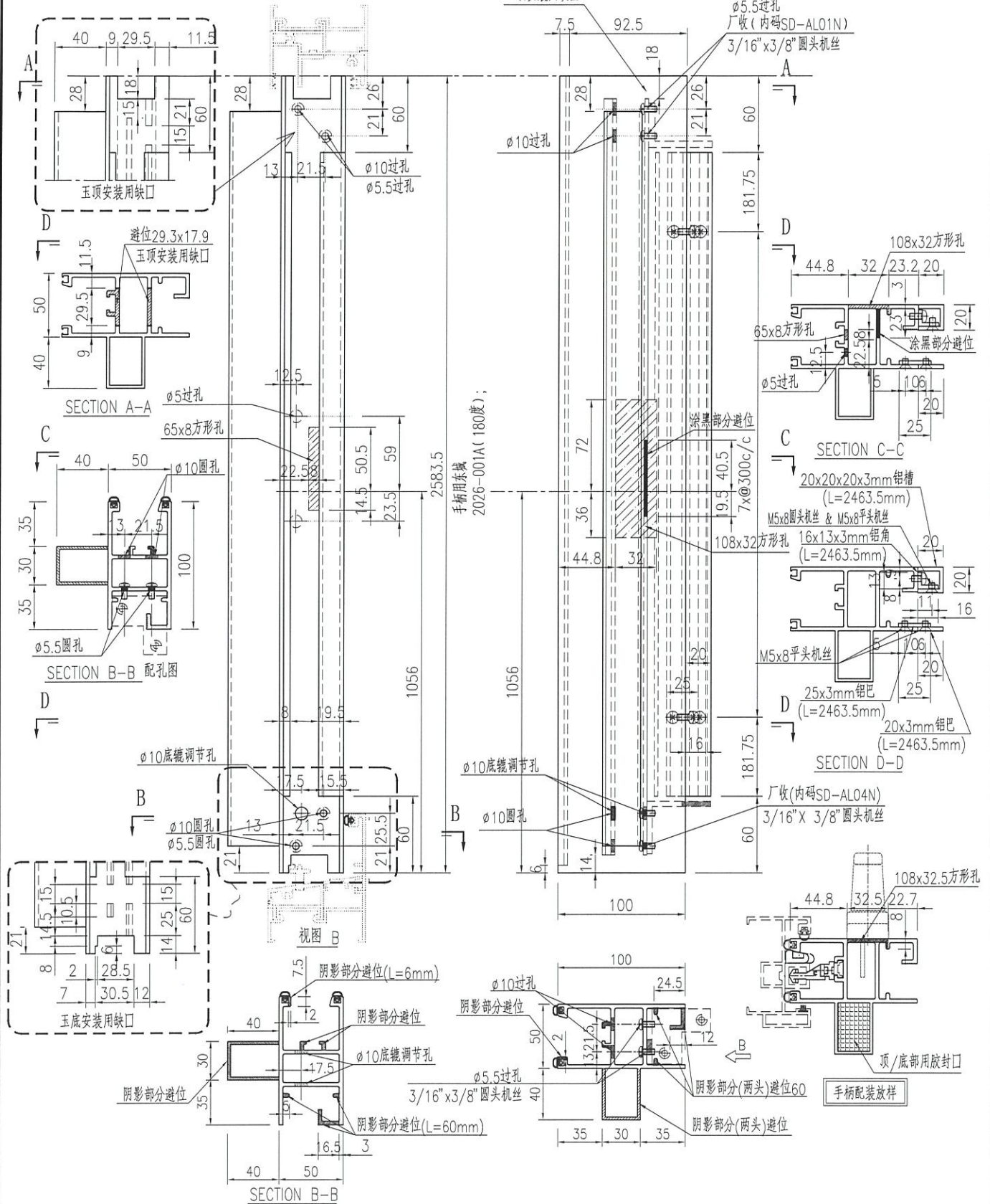
名稱	型材加工圖	制圖	曾建平	2022-01-04	修改			
材料	X85578	復核			日期			
顏色		批准			圖號	J858-TMAL24		



美特鋁質有限公司
MIDI Aluminium Fabricator Ltd.

产品编号	L(MM)	数量	N	M	A	B	C	D	备注
		2							

工程號	J858	地盤	將軍澳 康城11期
-----	------	----	-----------



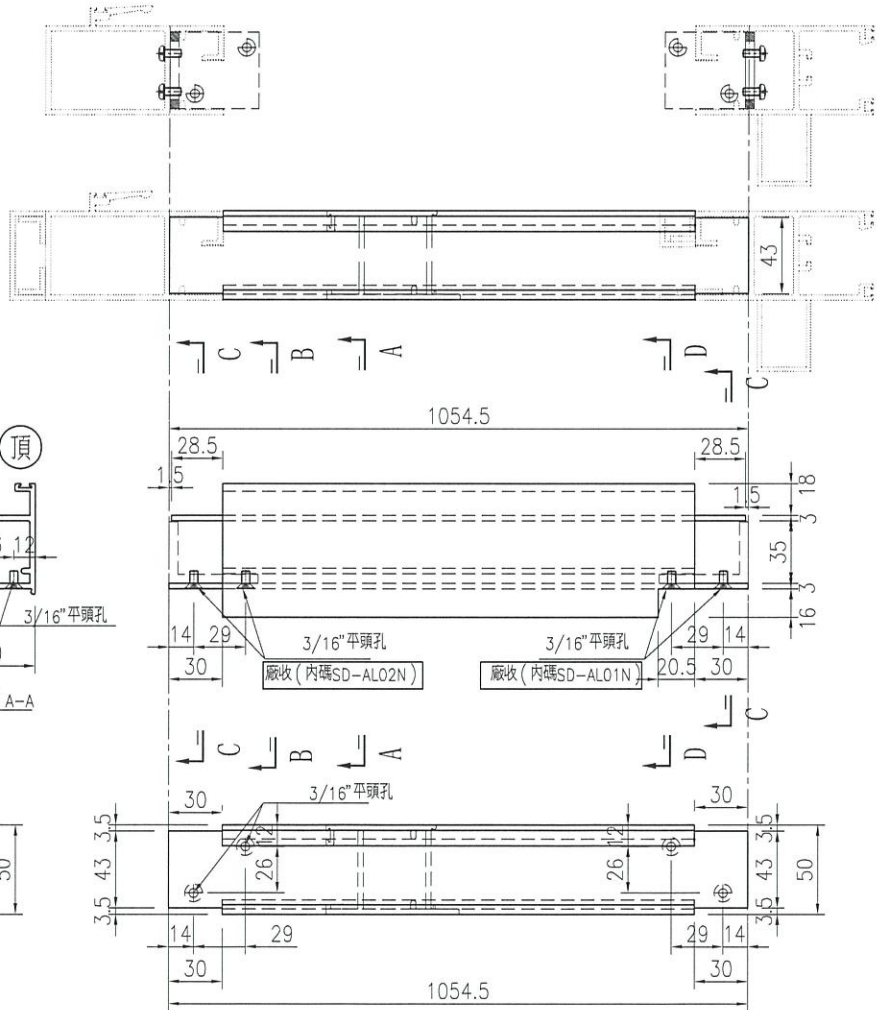
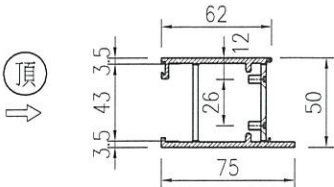
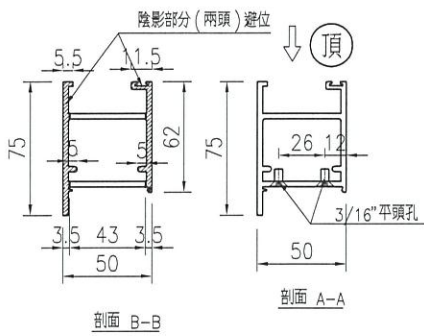
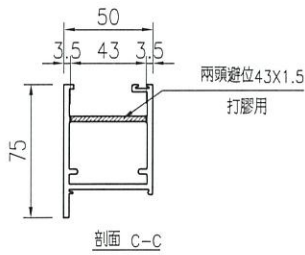
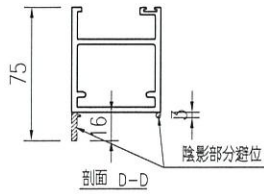
名稱	SD光企	制圖	曾建平	2022-01-04	修改		
材料	X85608+20x20x20x3mm鋁槽+13x13x3mm鋁角+25x3mm鋁巴+20x3mm鋁巴	復核			日期		
顏色		批准			圖號	SD-M01	



美特鋁質 有限公司
MIDI Aluminium Fabricator Ltd.

产品编号	L(MM)	数量	N	M	A	B	C	D	备注
		2							

工程號	J858	地盤	將軍澳 康城11期
-----	------	----	-----------



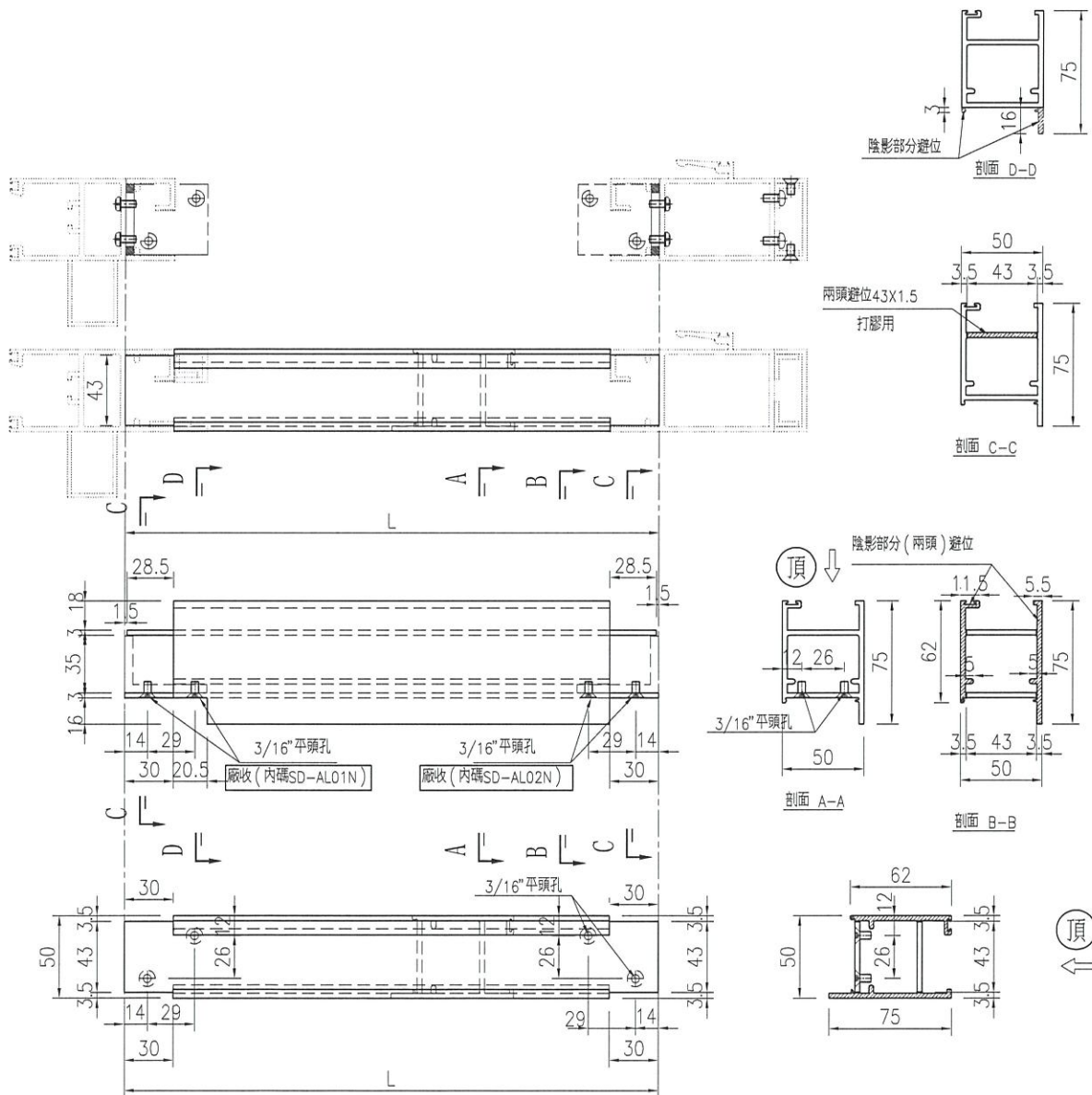
名稱	SD玉頂橫	制圖	曾建平	2022-01-04	修改			
材料	X85585	復核			日期			
顏色		批准			圖號	SD-M03R		



美特鋁質 有限公司
MIDI Aluminium Fabricator Ltd.

产品编号	L(MM)	数量	N	M	A	B	C	D	备注
SD-M03-01	1057	1							
SD-M03-02	1014.5	1							

工程號	J858	地盤	將軍澳 康城11期
-----	------	----	-----------



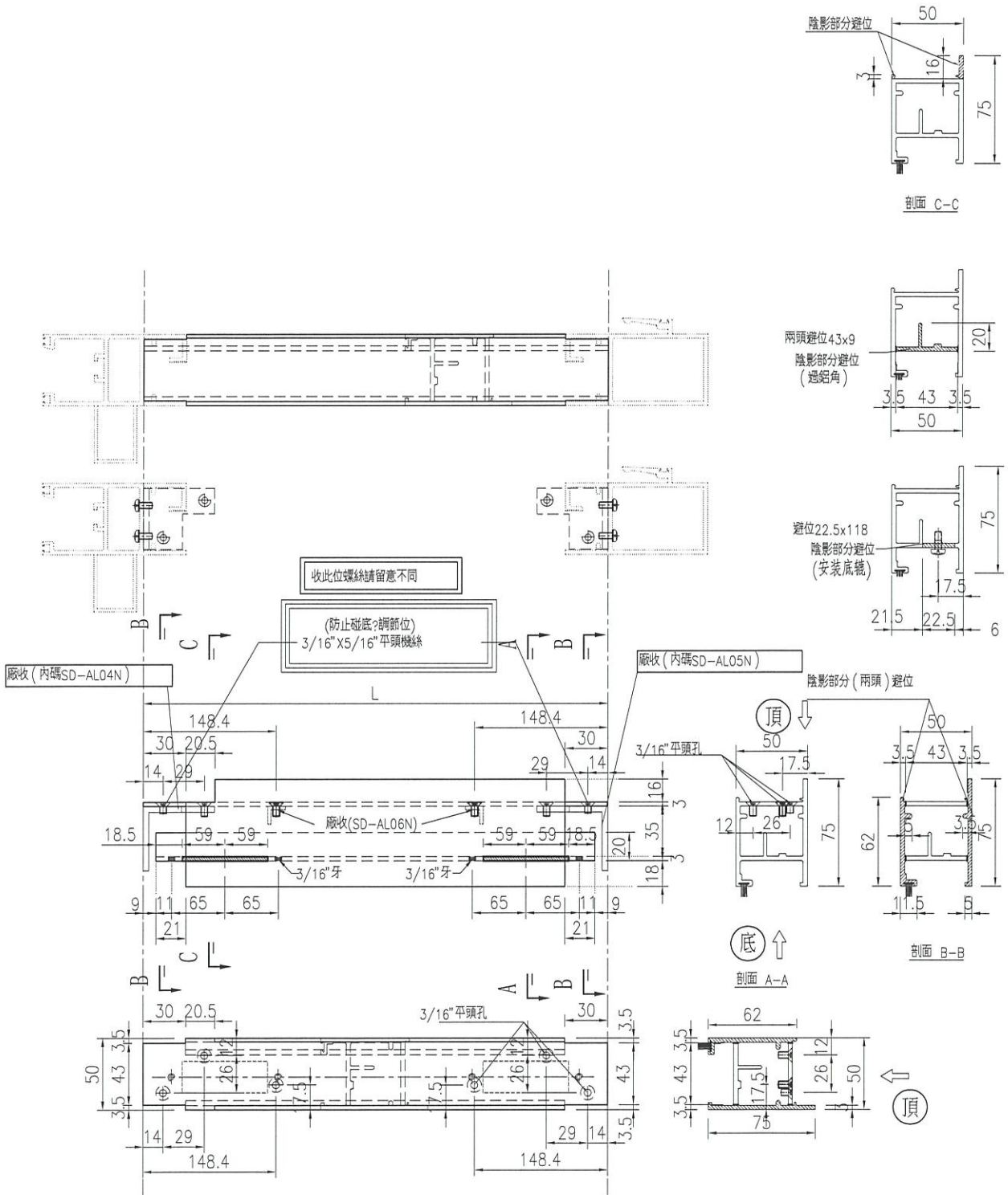
名稱	SD玉頂橫	制圖	曾建平	2022-01-04	修改		
材料	X85585	復核			日期		
顏色		批准			圖號	SD-M03	



美特鋁質 有限公司
MIDI Aluminium Fabricator Ltd.

产品编号	L(MM)	数量	N	M	A	B	C	D	备注
SD-M04-01	1057	1							
SD-M04-02	1014.5	1							

工程號	J858	地盤	將軍澳 康城11期
-----	------	----	-----------



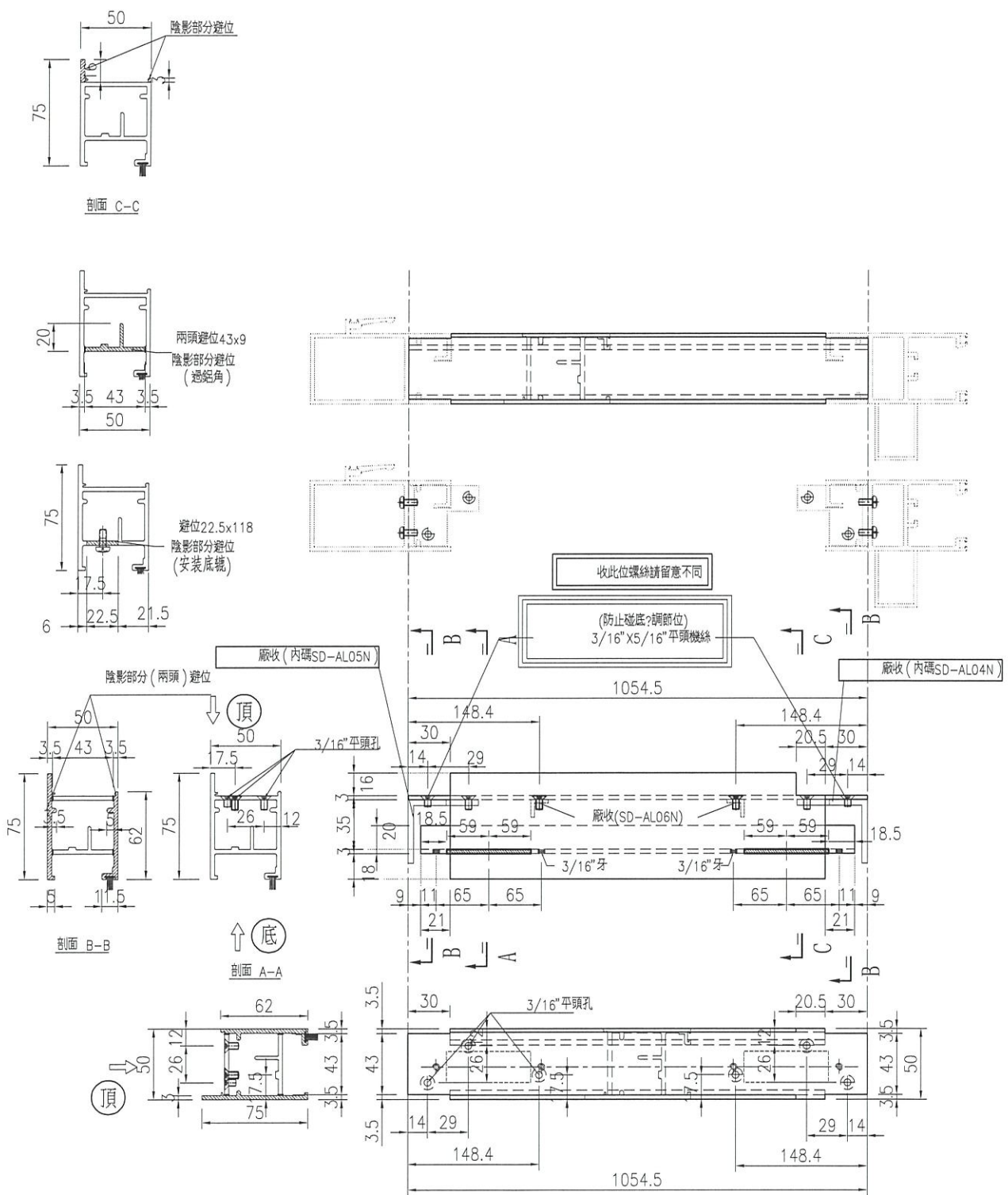
名稱	SD玉底橫	制圖	曾建平	2022-01-04	修改		
材料	X85583	復核			日期		
顏色		批准			圖號	SD-M04	



美特鋁質 有限公司
MIDI Aluminium Fabricator Ltd.

产品编号	L(MM)	数量	N	M	A	B	C	D	备注
		2							

工程號	J858	地盤	將軍澳 康城11期
-----	------	----	-----------



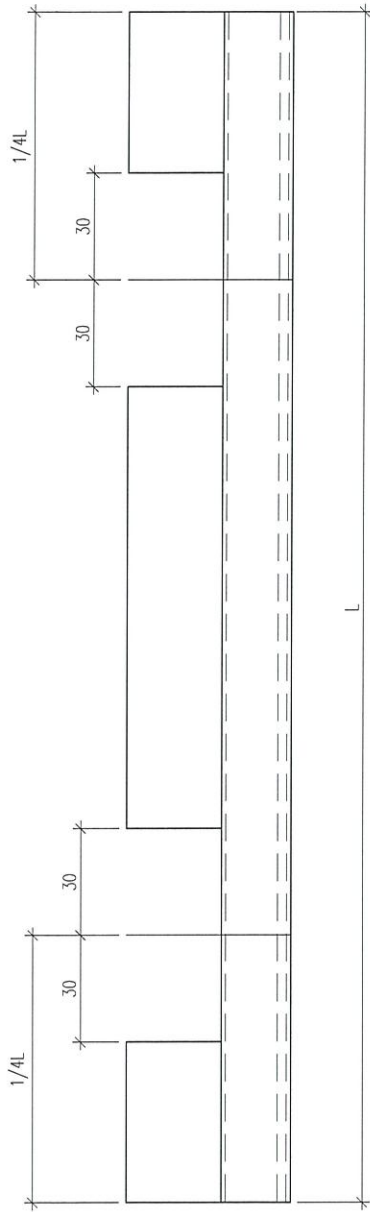
名稱	SD玉底橫	制圖	曾建平	2022-01-04	修改			
材料	X85583	復核			日期			
顏色		批准			圖號	SD-M04R		



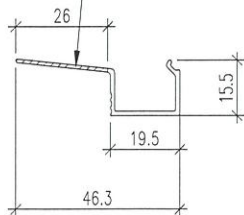
美特鋁質 有限公司
MIDI Aluminium Fabricator Ltd.

产品编号	L(MM)	数量	N	M	A	B	C	D	备注
SD-M06	957	1							
SD-M06a	954.5	2							
SD-M06b	914.5	1							

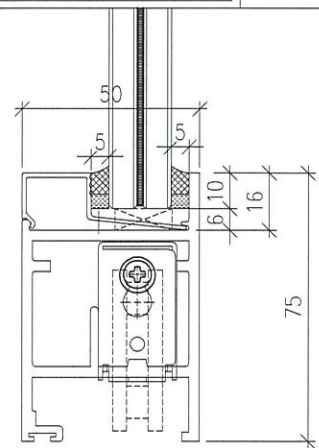
工程號	J858	地盤	將軍澳 康城11期
-----	------	----	-----------



放墊塊用
陰影部分避位



每副門玉/1支玻璃線底部



玻璃線底部放墊塊示意圖

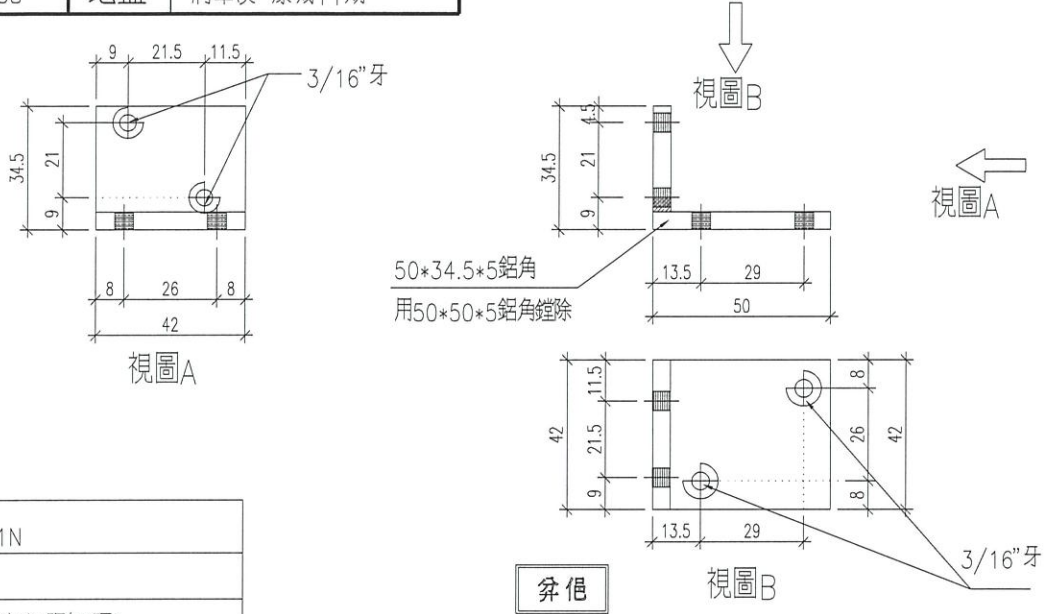
名稱	SD玉橫玻璃線	制圖	曾建平	2022-01-04	修改			
材料	X85621	復核			日期			
顏色		批准			圖號	SD-M06		



美特鋁質 有限公司
MIDI Aluminium Fabricator Ltd.

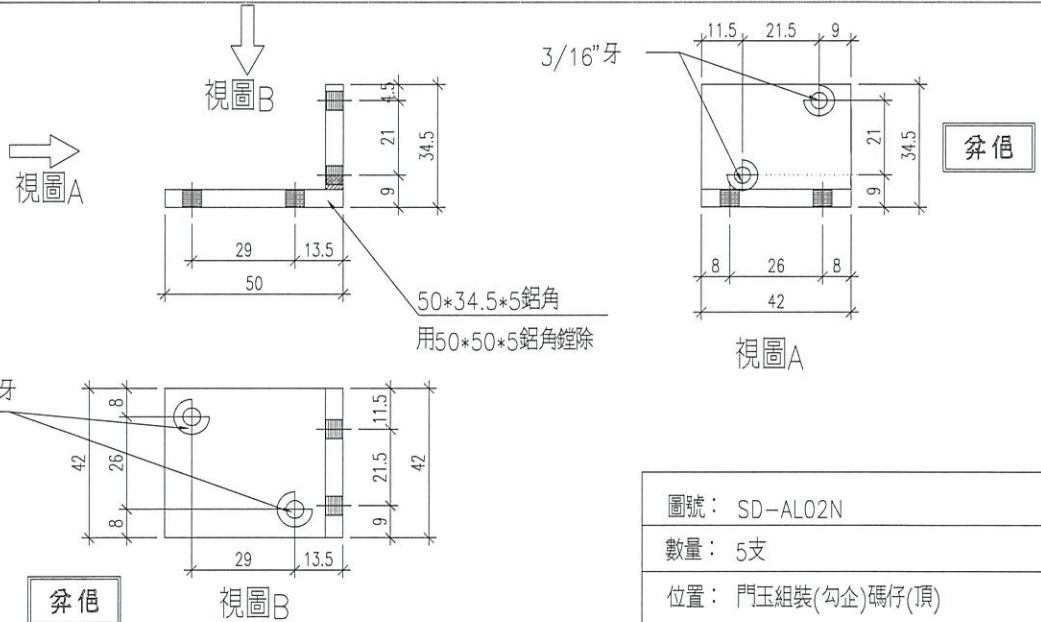
工廠用

工程號	J858	地盤	將軍澳 康城11期
-----	------	----	-----------



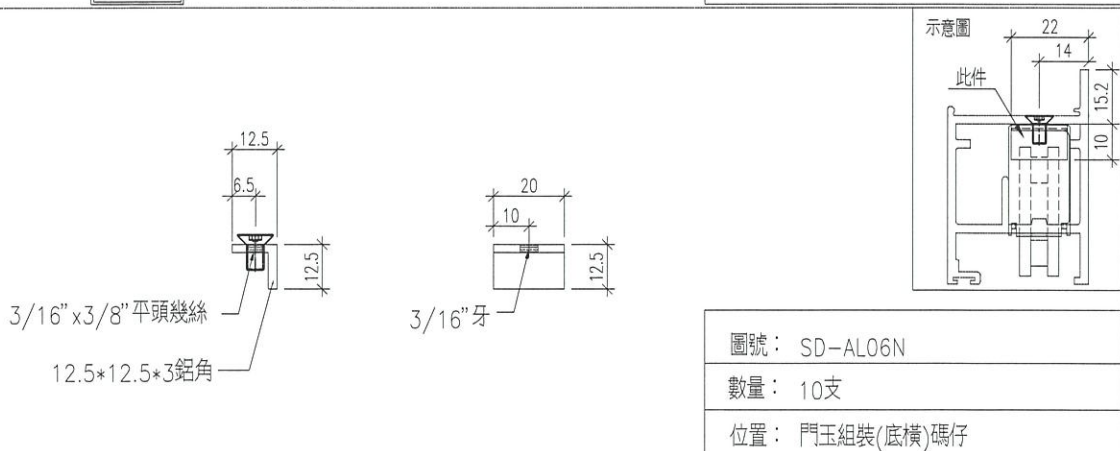
圖號:	SD-AL01N
數量:	5支
位置:	門玉組裝(光企)碼仔(頂)

工廠用



圖號:	SD-AL02N
數量:	5支
位置:	門玉組裝(勾企)碼仔(頂)

工廠用



圖號:	SD-AL06N
數量:	10支
位置:	門玉組裝(底橫)碼仔

名稱	趟門組裝鋁碼加工圖	制圖	曾建平	2022-01-04	修改			
材料	50*50*5/12.5*12.5*3鋁角	復核			日期			
顏色	MILL	批准			圖號	SD-AL01N		



美特鋁質 有限公司
MIDI Aluminium Fabricator Ltd.

工程號 J858 地盤 將軍澳 康城11期

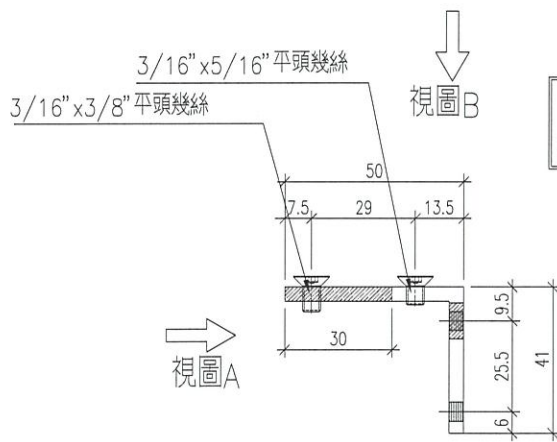
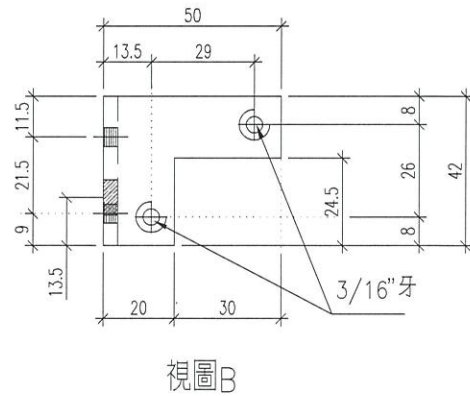
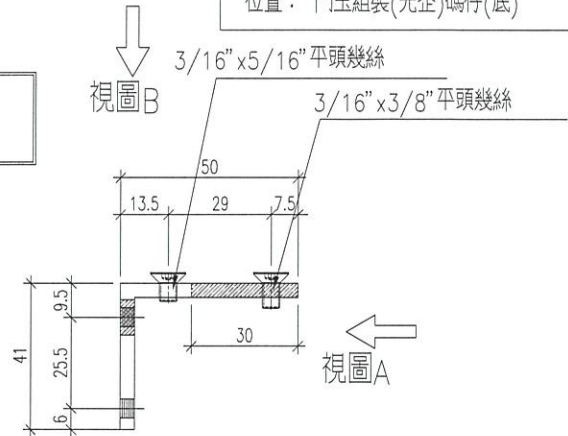
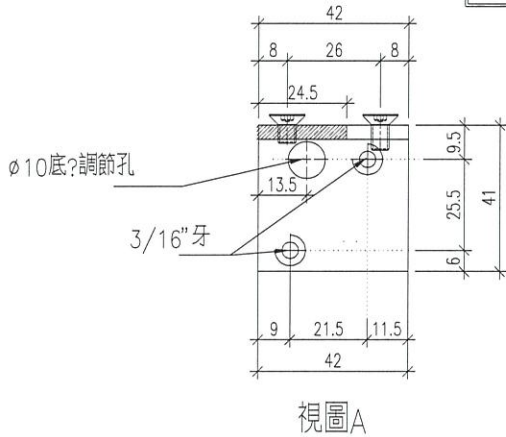
圖號: SD-AL04N

數量: 5支

位置: 門玉組裝(光企)碼仔(底)

工廠用

請注意:
組裝用螺絲不同

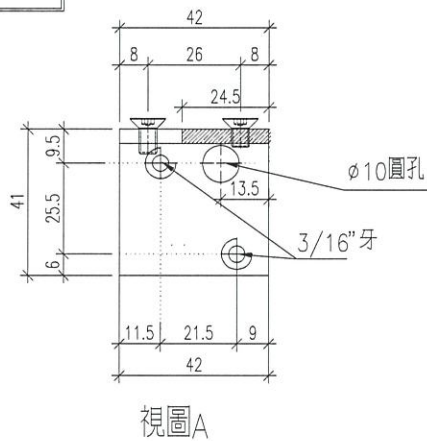
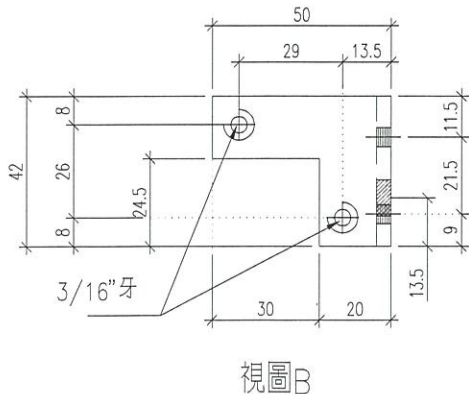


請注意:
組裝用螺絲不同

圖號: SD-AL05N

數量: 5支

位置: 門玉組裝(勾企)碼仔(底)



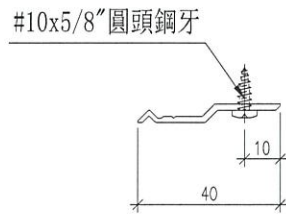
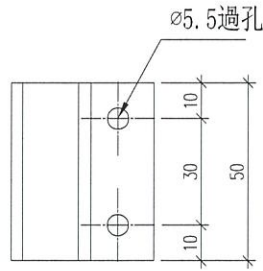
名稱	趟門組裝鋁碼加工圖	制圖	曾建平	2022-01-04	修改		
材料	50*50*5/12.5*12.5*3鋁角	復核			日期		
顏色	MILL	批准			圖號	SD-AL04N	



美特鋁質 有限公司
MIDI Aluminium Fabricator Ltd.

产品编号	L(MM)	数量	N	M	A	B	C	D	备注
		40							

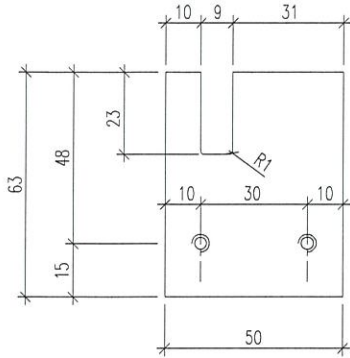
工程號	J858	地盤	將軍澳 康城11期
-----	------	----	-----------



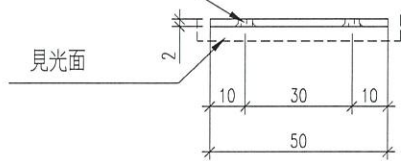
名稱	Z字碼	制圖	曾建平	2022-01-04	修改			
材料	X84589	復核			日期			
顏色	MILL	批准			圖號	Z-A01		



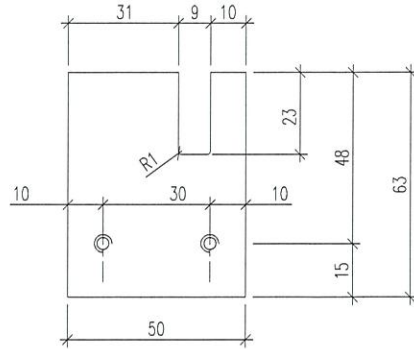
工程號 J858 地盤 將軍澳 康城11期



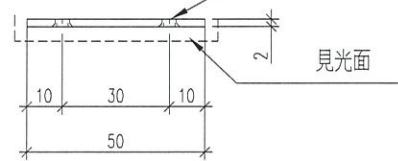
3/16" 平頭孔



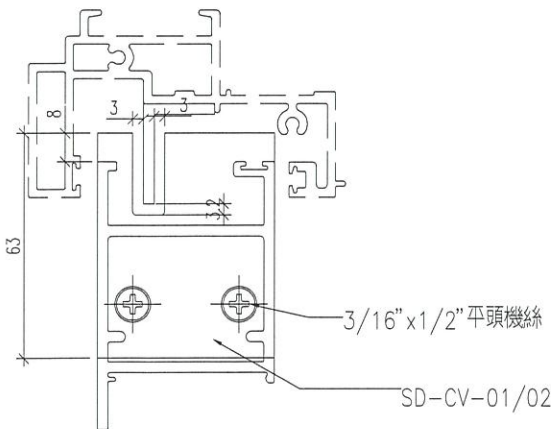
圖號：SD-CV-01
材料：2mm鋁巴
數量 5件
位置：左開趟門勾企外蓋收口用



3/16" 平頭孔



圖號：SD-CV-02
材料：2mm鋁巴
數量： 5件
位置：右開勾企外蓋收口用



趟門勾企外蓋收口放樣尺寸示意圖

工廠用

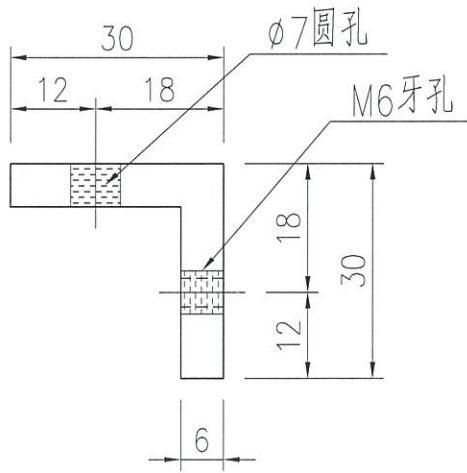
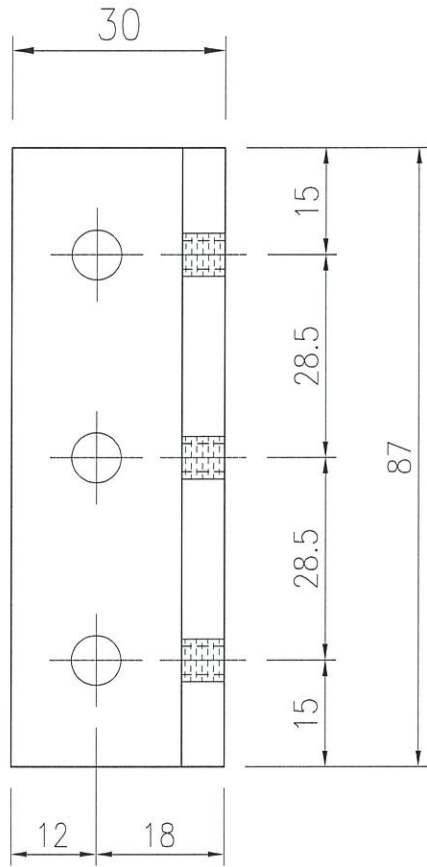
名稱	趟門玉勾企收口蓋	制圖	曾建平	2022-01-04	修改			
材料	2mm鋁板	復核			日期			
顏色		批准			圖號	SD-CV-01		



美特鋁質 有限公司
MIDI Aluminium Fabricator Ltd.

产品编号	L(MM)	数量	N	M	A	B	C	D	备注
		20							

工程號	J858	地盤	將軍澳 康城11期
-----	------	----	-----------



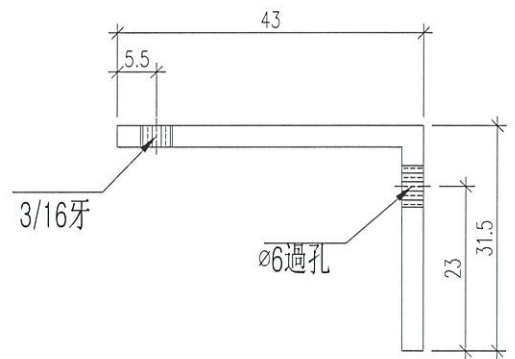
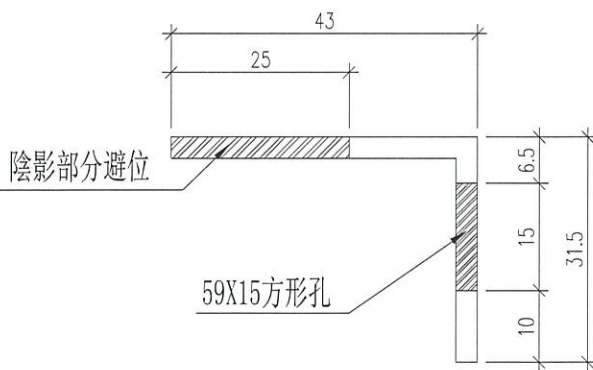
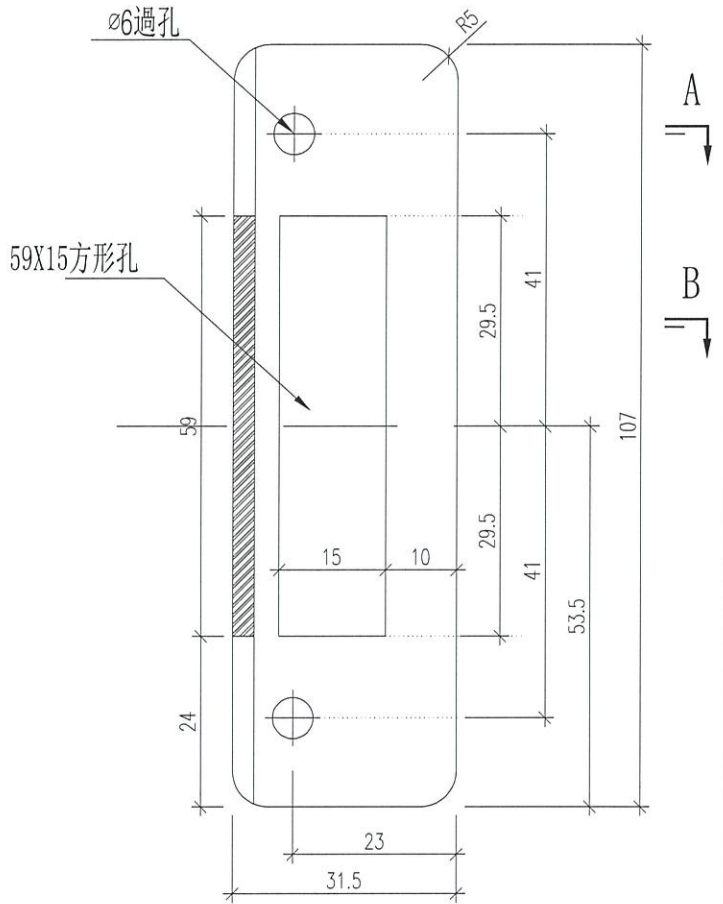
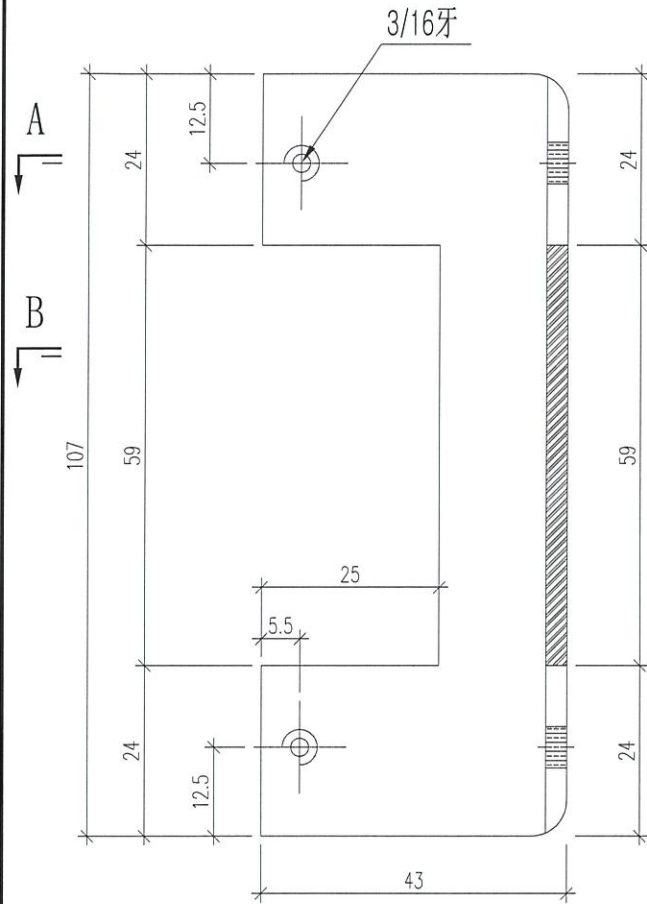
名稱	橫料連接碼	制圖	曾建平	2022-01-04	修改			
材料	30x30x6mm厚鋁角	復核			日期			
顏色	MILL	批准			圖號	J837-SD-MJ01		



美特鋁質 有限公司
MIDI Aluminium Fabricator Ltd.

产品编号	L(MM)	数量	N	M	A	B	C	D	备注
		5							

工程號 J858 地盤 將軍澳 康城11期



剖面 B-B

剖面 A-A

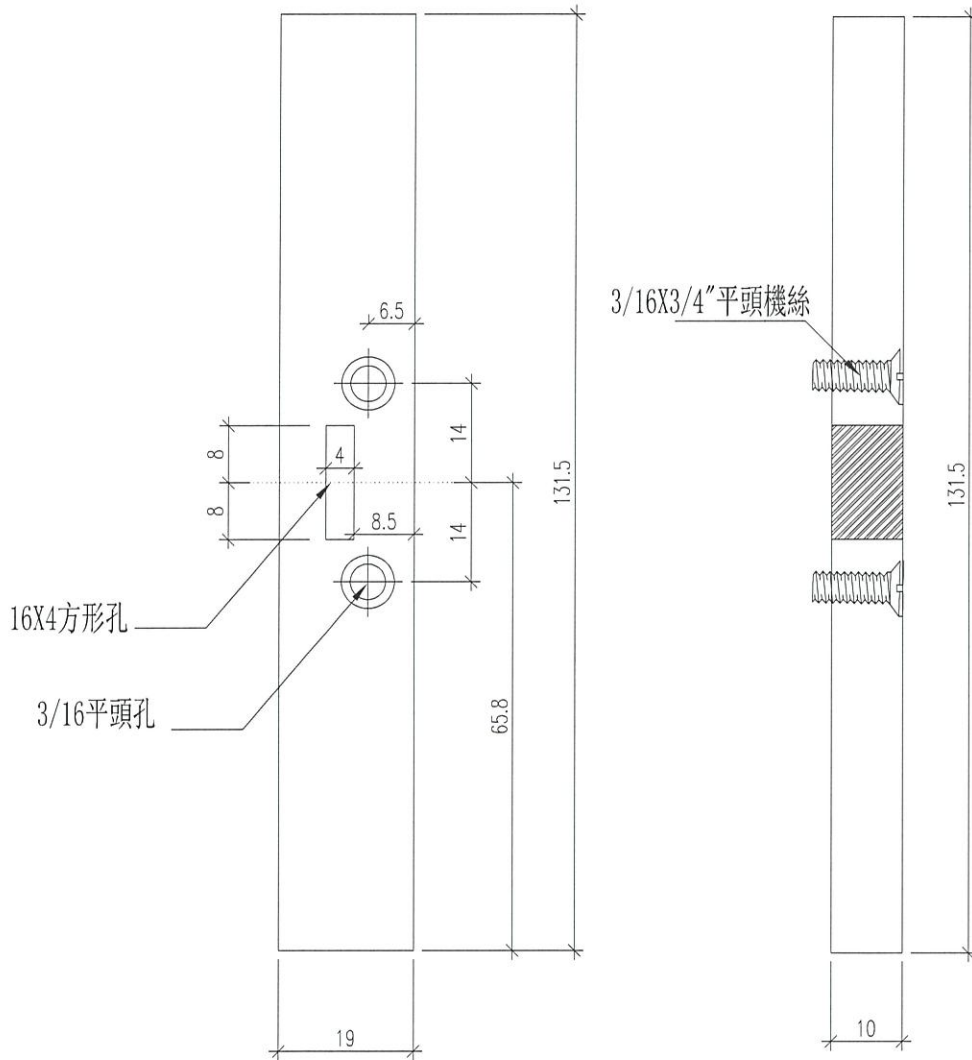
名稱	趟門拉手用鋁巴拆圖	制圖	曾建平	2022-01-04	修改			
材料	43*31.5*3鋁角	復核			日期			
顏色	MILL	批准			圖號	J837-SD-SL-C		



美特鋁質 有限公司
MIDI Aluminium Fabricator Ltd.

产品编号	L(MM)	数量	N	M	A	B	C	D	备注
		5							

工程號	J858	地盤	將軍澳 康城11期
-----	------	----	-----------



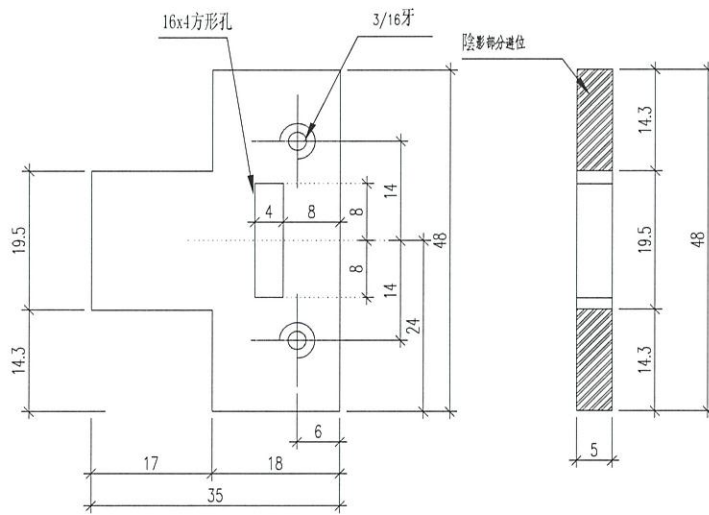
名稱	趟門拉手用鋁巴拆圖	制圖	曾建平	2022-01-04	修改			
材料	131.5*19*10鋁巴	復核			日期			
顏色	MILL	批准			圖號	J837-SD-SL-B		



美特鋁質 有限公司
MIDI Aluminium Fabricator Ltd.

产品编号	L(MM)	数量	N	M	A	B	C	D	备注
		5							

工程號 J858 地盤 將軍澳 康城11期



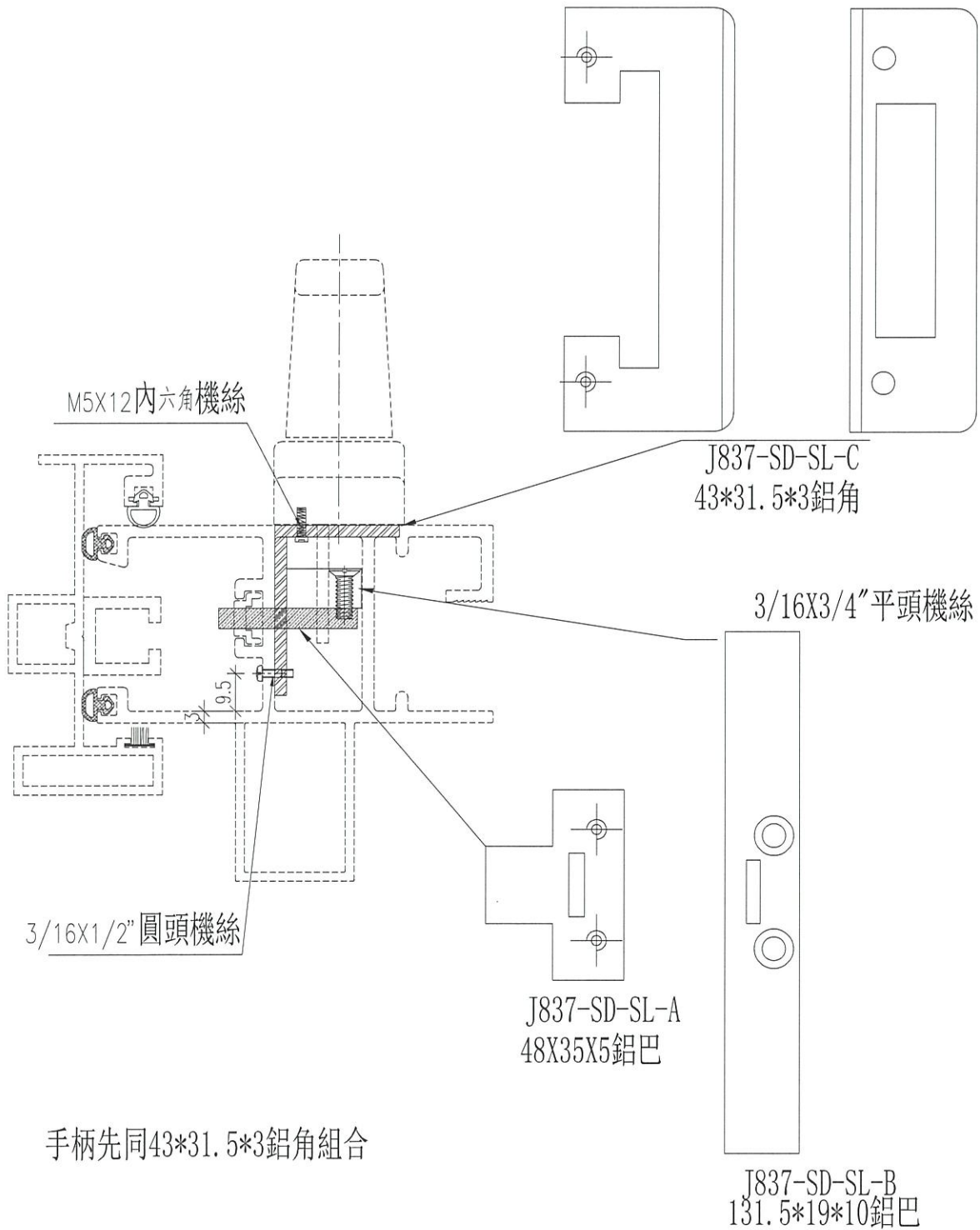
名稱	趟門拉手用鋁巴拆圖	制圖	曾建平	2022-01-04	修改			
材料	48X35X5鋁巴	復核			日期			
顏色	EC-DG-S332054 (廠用餘料)	批准			圖號	J837-SD-SL-A		



美特鋁質 有限公司
MIDI Aluminium Fabricator Ltd.

产品编号	L(MM)	数量	N	M	A	B	C	D	备注
		5							

工程號	J858	地盤	將軍澳 康城11期
-----	------	----	-----------



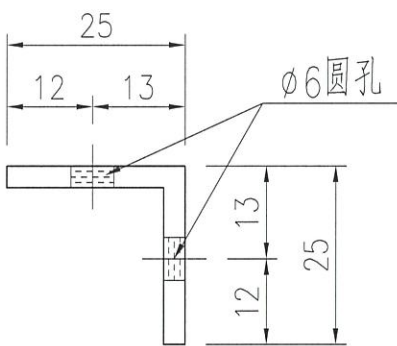
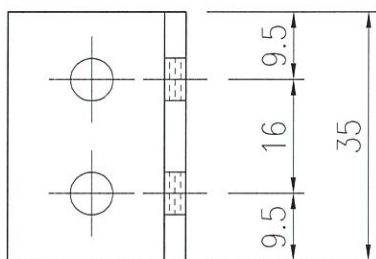
名稱	趟門玉拉手配合件組裝圖	制圖	曾建平	2022-01-04	修改			
材料		復核			日期			
顏色	MILL	批准			圖號	J837-SD-SL		



美特鋁質 有限公司
MIDI Aluminium Fabricator Ltd.

产品编号	L(MM)	数量	N	M	A	B	C	D	备注
		10							

工程號	J858	地盤	將軍澳 康城11期
-----	------	----	-----------



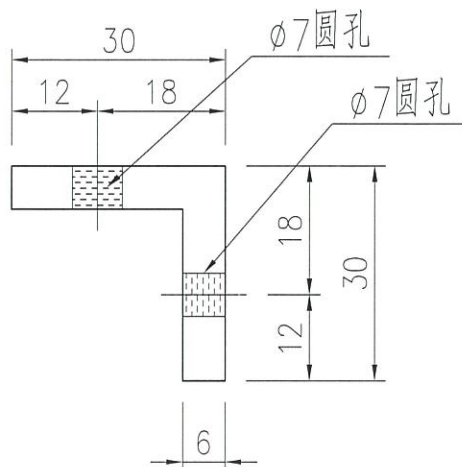
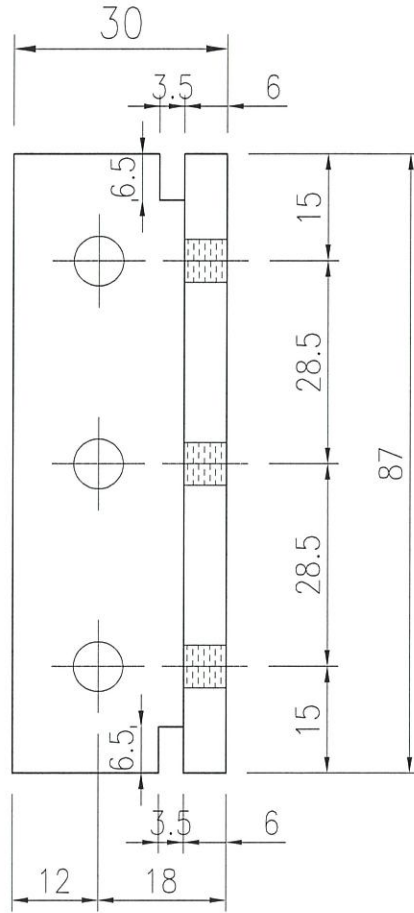
名稱	橫料連接碼	制圖	曾建平	2022-01-04	修改			
材料	25x25x3mm厚鋁角	復核			日期			
顏色	MILL	批准			圖號	J837-SD-MJ03		



美特鋁質 有限公司
MIDI Aluminium Fabricator Ltd.

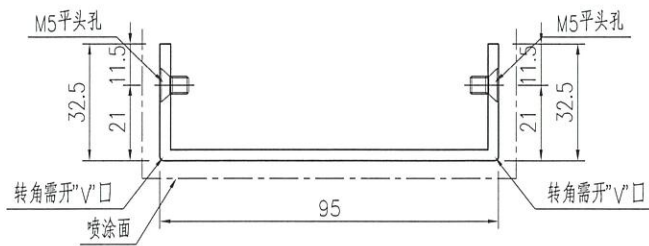
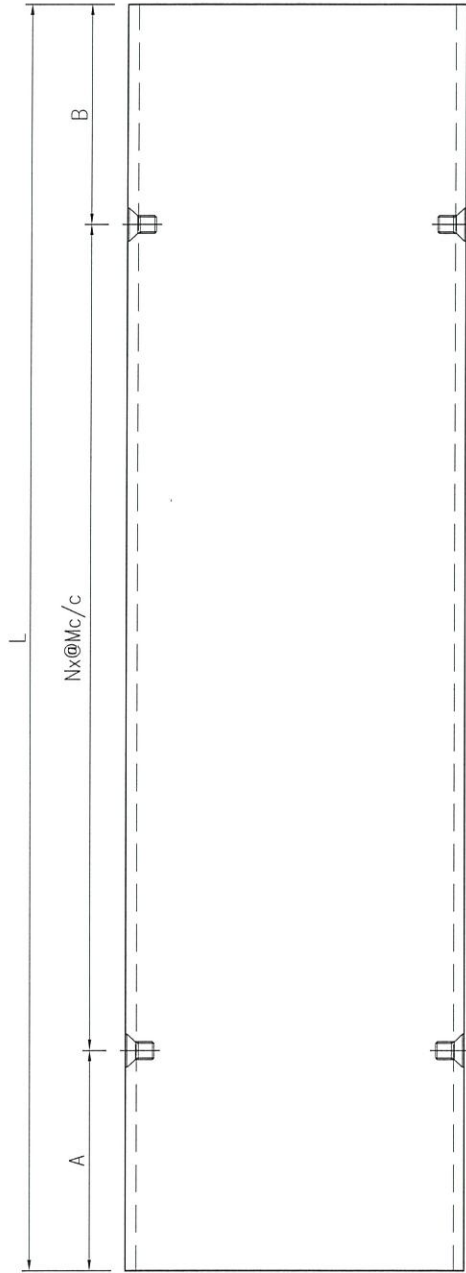
产品编号	L(MM)	数量	N	M	A	B	C	D	备注
		20							

工程號	J858	地盤	將軍澳 康城11期
-----	------	----	-----------



名稱	橫料連接碼	制圖	曾建平	2022-01-04	修改			
材料	30x30x6mm厚鋁角	復核			日期			
顏色	MILL	批准			圖號	J837-SD-MJ02		

 美特鋁質 有限公司 MIDI Aluminium Fabricator Ltd.	产品编号 L(MM) 数量 N M A B C D 备注									
	J858-TMLB02-01 1080 1 3 300 90 90									
	J858-TMLB02-02 1037.5 1 3 300 68.75 68.75									
	J858-TMLB02-03 1077.5 2 3 300 88.75 88.75									
工程號	J858	地盤	將軍澳 康城11期							



名稱	鋁板加工圖	制圖	曾建平	2022-01-04	修改			
材料	3mm鋁板	復核			日期			
顏色		批准			圖號	J858-TMLB02		

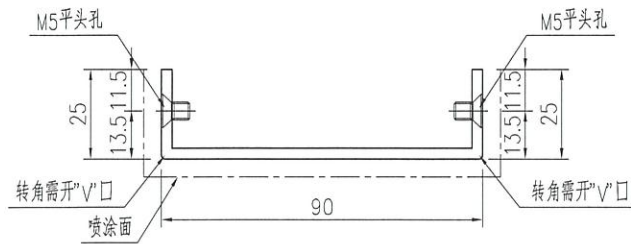
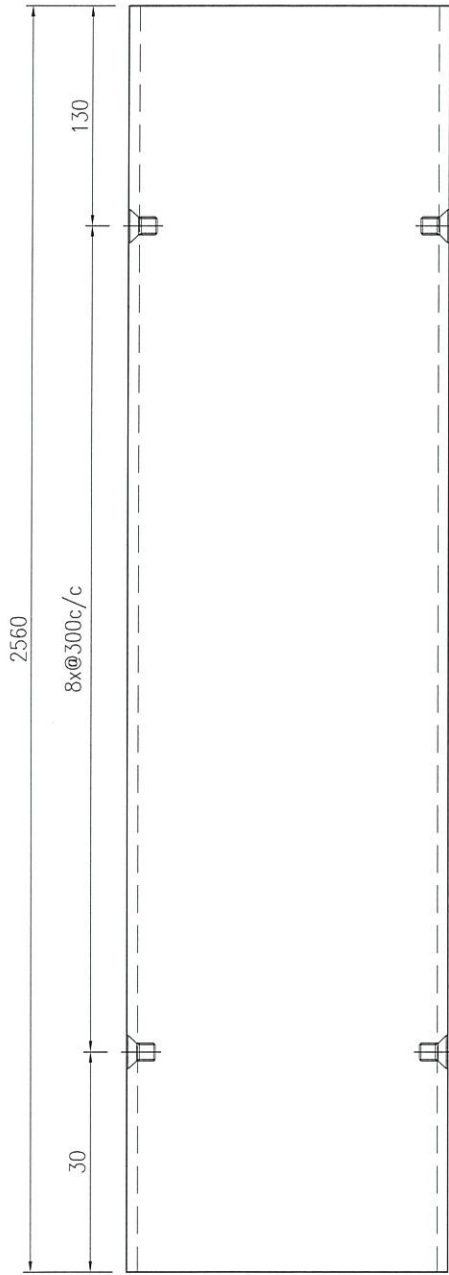


美特鋁質 有限公司
MIDI Aluminium Fabricator Ltd.

产品编号	L(MM)	数量	N	M	A	B	C	D	备注
		4							

工程號	J858	地盤	將軍澳 康城11期
-----	------	----	-----------

頂



名稱	鋁板加工圖	制圖	曾建平	2022-01-04	修改			
材料	3mm鋁板	復核			日期			
顏色		批准			圖號	J858-TMLB01		