

工程指示 / 要求簡箋(E.I.)

工程指示編號：EI / 4207 / 21 修改版次：-
 工程編號：J - 858 工程名稱：將軍澳日出康城 11
 工程項目：試模窗(5 幅)
 收件人：生統 發件人：Eric Liu 日期：23/12/2021

要求提供 / 確認 事項：

- | | | |
|------------------------------------|-------------------------------------|-------------------------------|
| <input type="checkbox"/> 初步鋁料 B.M. | <input type="checkbox"/> 加工拆圖，然後生產 | <input type="checkbox"/> 尺寸表 |
| <input type="checkbox"/> 正式鋁料 B.M. | <input type="checkbox"/> 技術上資料 / 指示 | <input type="checkbox"/> 報價 |
| <input type="checkbox"/> 配件 B.M. | <input type="checkbox"/> 樣辦或貨品說明書 | <input type="checkbox"/> 分判合約 |

內容：

請按加工圖生產試模窗送佛沙廠 (請優先處理，1 月 4 號完成生產出貨)

地址：公司名：佛山市順德區倫教港興建材有限公司

聯絡人：潘敬文，電話：+8613760917797

廣東省佛山市順德區倫教街道霞石村堤圍 3 号

用 837 料加工，要留 10mm 腳

配件用東成，跟 837 款

番報關

謝謝

請在 2021.12.30 前完成上列要求。

附：

以上項目為：

- 原合約工程包 原合約工程加 / 減賬 新工程報價

原因：-

分發東莞各部門：

- () 生產技術總監 連附件 () 技術部 連附件 () 生產部 連附件 () 機械設計部 連附件
 () 採購部 連附件 () 生產統籌部 連附件 () 小羅 & 清 連附件
 () 質檢部 連附件 () 會計部 連附件 () 報關組 連附件 () 其他 _____ 連附件

分發其他分判：

- () 水洪 連附件

分發香港各部門：

- () 行政部 連附件 () 會計部 連附件 () 統籌部 連附件 () 工程部地盤科文 連附件
 () 採購部 連附件 () QS 部 連附件 () 維修部 連附件 () 其他 _____ 連附件

傳遞編號：

HK 2380 / 21

發件人簽署：

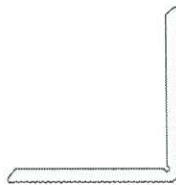
項目經理簽署：





美特鋁質 有限公司
MIDI Aluminium Fabricator Ltd.

工程號	J858	地盤	荃灣
-----	------	----	----



物料編號：YB-LJ1

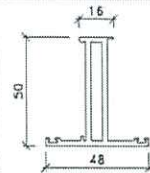
數量：~~8~~ 20件

名稱	鋁角拆圖	制圖	WYY	2021.11.16	修改			
材料	X84236	復核			日期			
顏色	MILL	批准			圖號	YB-LJ1		

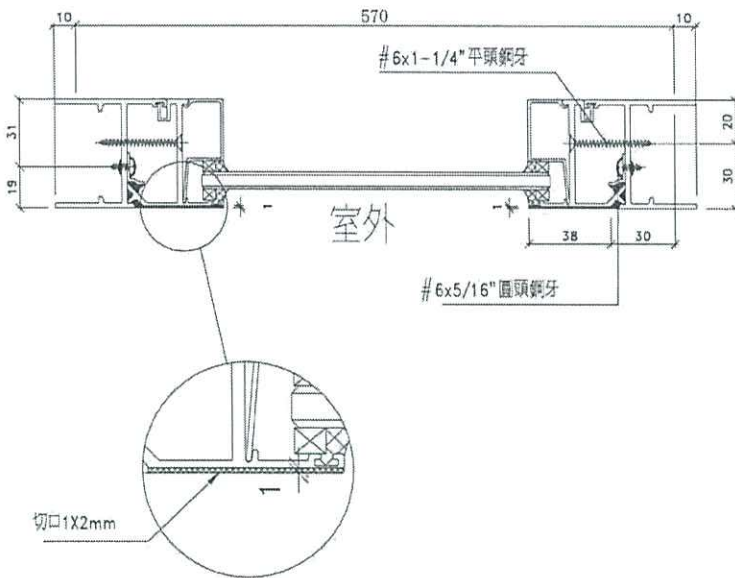
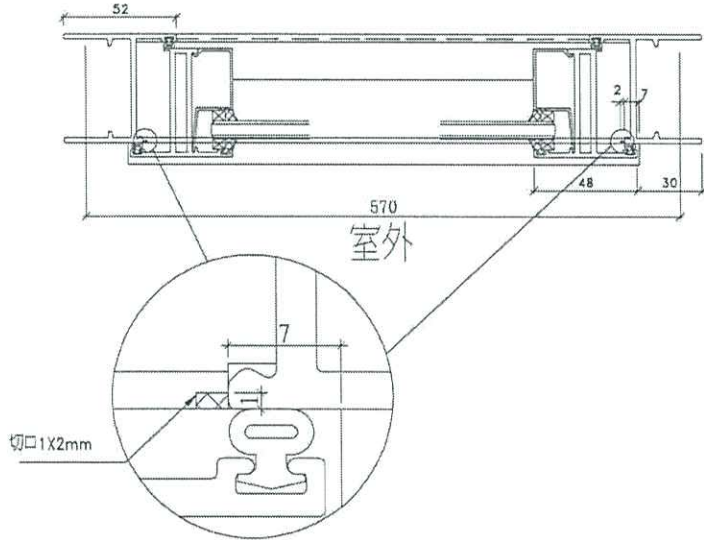


美特鋁質 有限公司
MIDI Aluminium Fabricator Ltd.

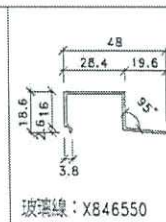
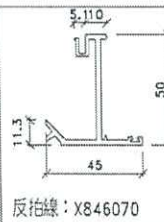
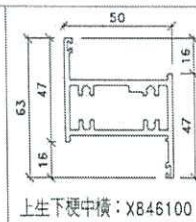
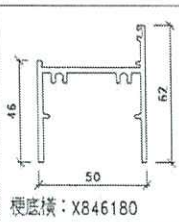
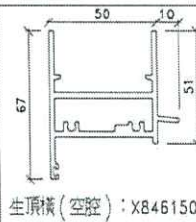
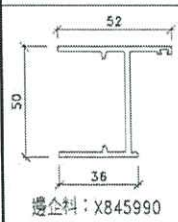
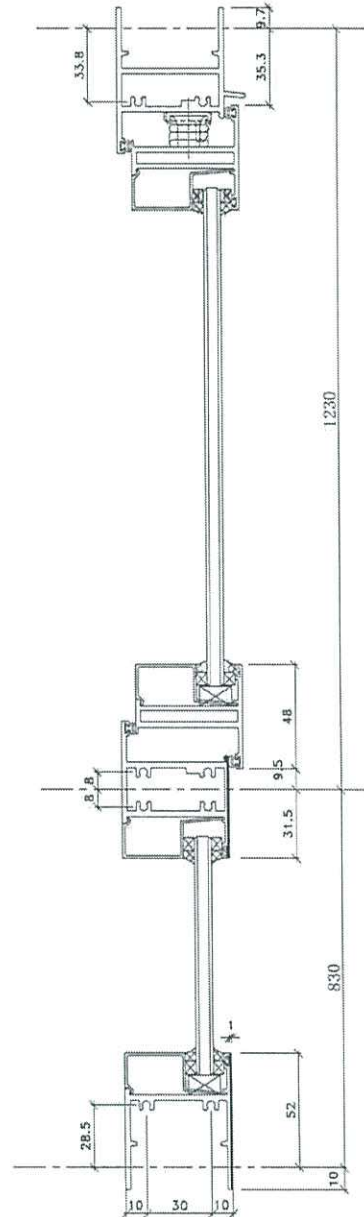
工程號 J858 地盤 荃灣



窗玉: X846540



上生下樓窗用節點

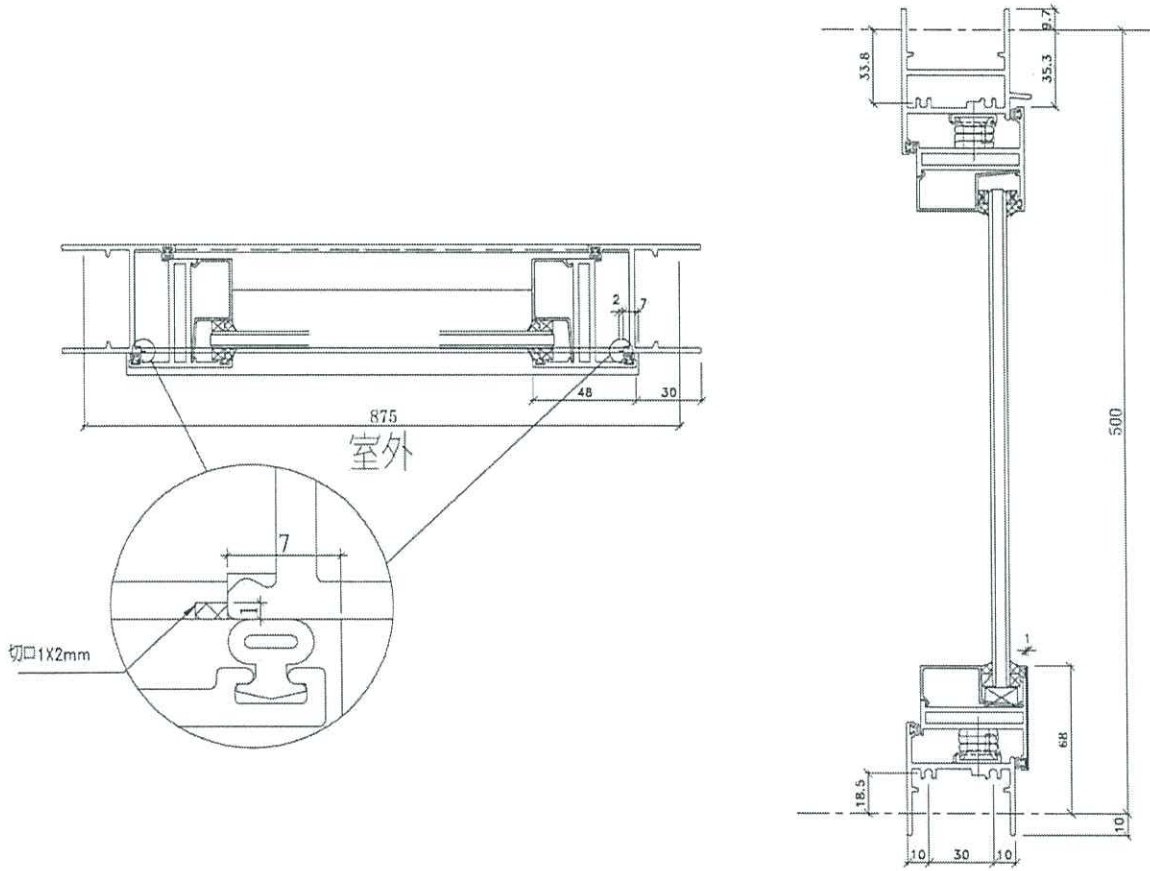


名稱	50窗節點示意圖	制圖	WYY	2021.11.16	修改		
材料	-	復核			日期		
顏色	-	批准			圖號	858-WB1	



美特鋁質 有限公司
MIDI Aluminium Fabricator Ltd.

工程號	J858	地盤	荃灣
-----	------	----	----



T窗用節點

邊企料: X845990	生頂橫 (空腔): X846150	生底橫: X846030	窗玉: X846540	玻璃線: X846550

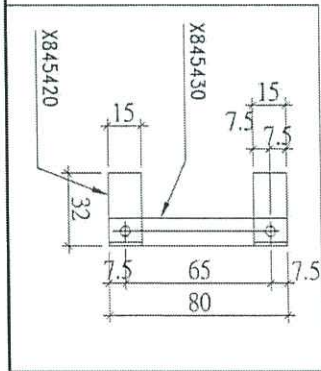
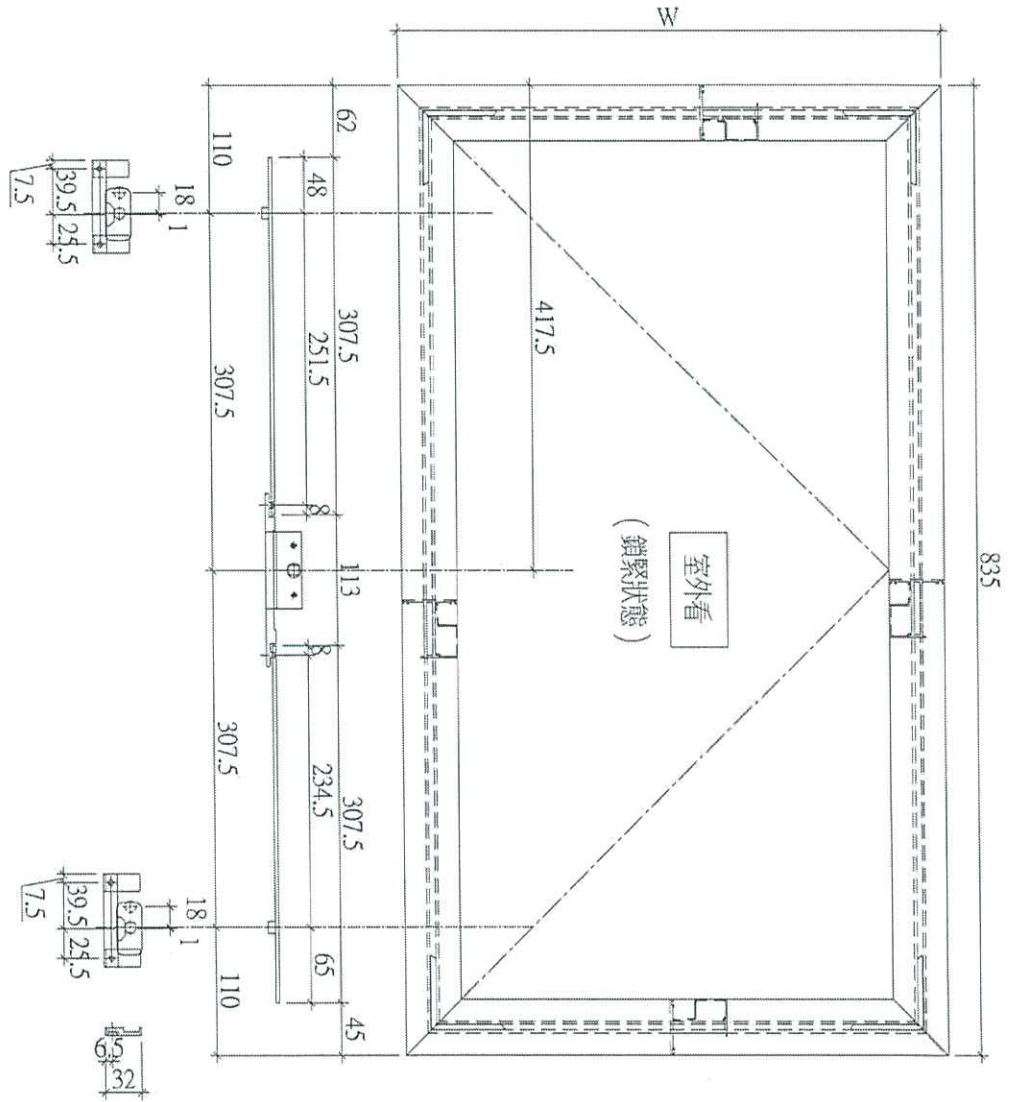
名稱	50窗節點示意圖	制圖	WYY	2021.11.16	修改		
材料	-	復核			日期		
顏色	-	批准			圖號	858-WB2	



美特鋁質 有限公司
MIDI Aluminium Fabricator Ltd.

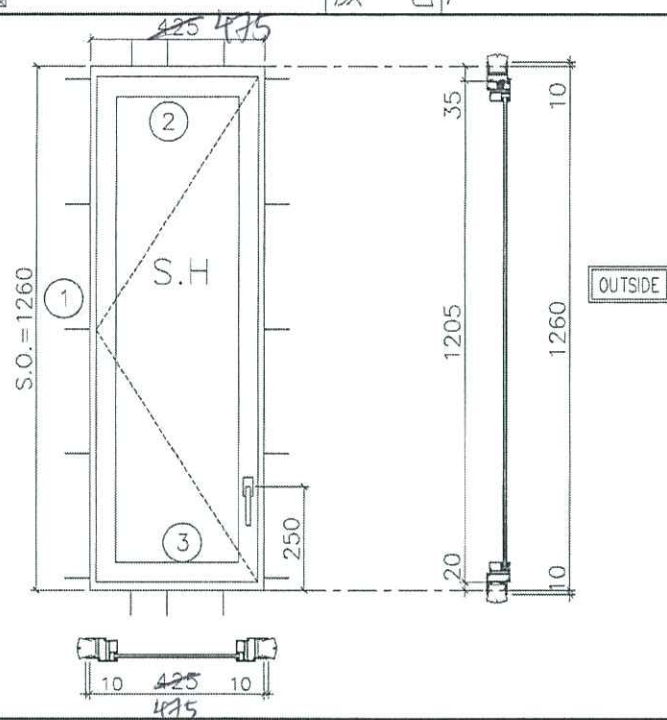
工程號	J858	地盤	台灣
-----	------	----	----

W	數量	使用位置
460	1	(T1/MU)/OT



名稱	多點鎖放樣圖	制圖	WYY	2021.11.16	修改		
材料	14*3鋁巴/X845420/X845430	復核			日期		
顏色	-	批准			圖號	858-FYA2	

 美特鋁質有限公司 MIDI Aluminium Fabricator Ltd.	工程號	J858	拆圖	WYY	2021.11.24
	地盤	臺灣	復核		
名稱	trial panel 窗	顏色	/	批准	



- 注：
- (1) 玻璃線橫碰企。
 - (2) 生窗底料需開長方形去水孔。
 - (3) 窗玉搭位6mm
 - (4) 滴水線比窗玉每頭長1mm。
 - (5) S.H窗採用東城多點鎖，S.H窗需裝窗拑1隻/玉。
 - (6) SH窗需裝3組扣碼。
 - (7) SH窗用東城產2021A扇撐定窗玉裝不銹鋼加力巴特制款。
 - (8) 框橫料兩端需切1x2mm切口打膠

序號	料號	名稱	出荷	長度 (mm)	支/幅	加工說明
1	X845990	邊企料		1280.0	2	
2	X846150	生頂橫(空腔)	避位	387 435	1	
3	X846030	生底橫	避位	379 435	1	

加工細則			
頂留	10	mm	
底留	10	mm	
企料底部開避位		mm	
底橫料防水巴鋸去		mm	
水線孔在企料-----	頂	底	
安裝扣碼	TC903		
多點鎖芯型號:	東城2035B 鎖盒		
手柄型號:	2017-MD		
限位撐型號:			
T窗最大的開度:			
窗玉搭位數:	6mm		

窗款	寬度	高度	隻/幅	撐長
SHL	385.0 435	1205.0	1	12"

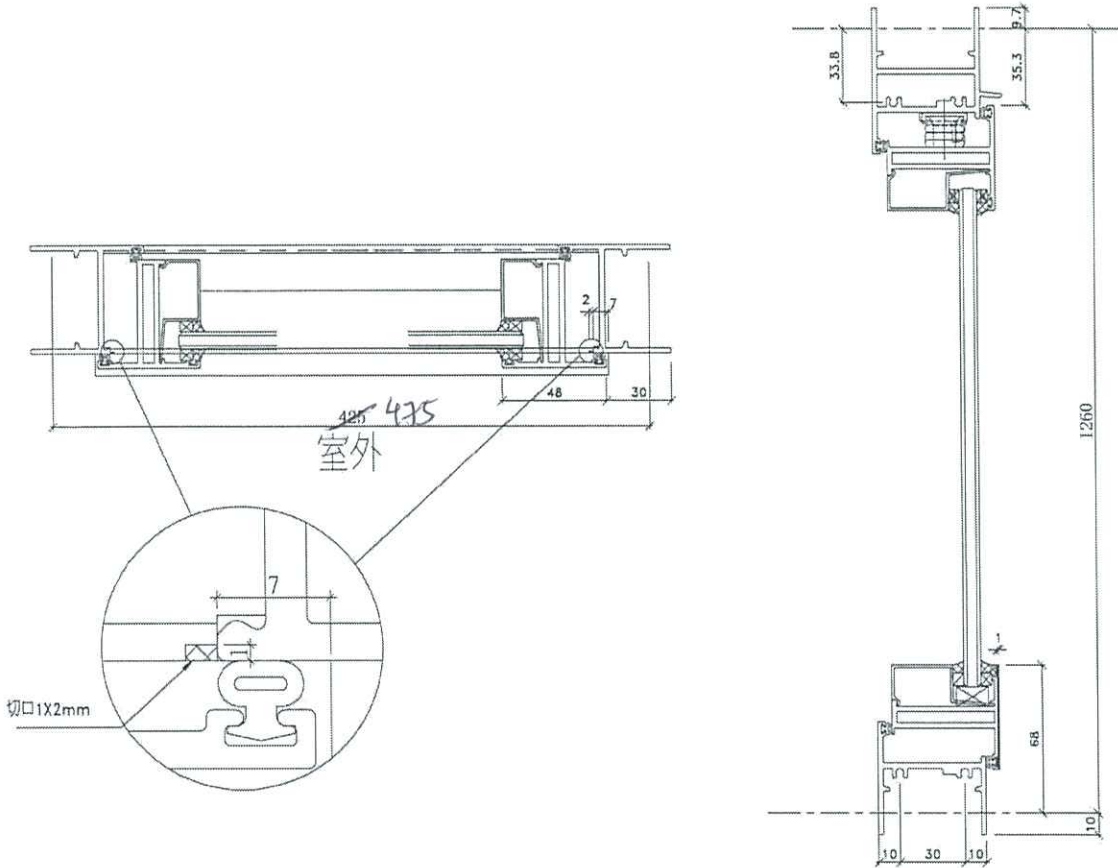
窗玉用料						
序號	料號	名稱	出荷	長度 (mm)	支/幅	加工說明
1	X846540	窗玉企	45°斜口	1205.0	2	
2	X846540	窗玉橫	45°斜口	385.0 435	2	
3	X846550	窗玉玻璃線企	直口	1141.0	2	
4	X846550	窗玉玻璃線橫	直口	289.0 339	2	

大圖版次	本圖版			
日期				
窗号	寬度 (W)	高度 (H)	幅数	樓層數
JP3	425	1260.0	1	/
T3A-F/B	-1			
圖號	JP3 T3A-F/B-1			



美特鋁質 有限公司
MIDI Aluminium Fabricator Ltd.

工程號	J858	地盤	荃灣
-----	------	----	----



SH窗用節點

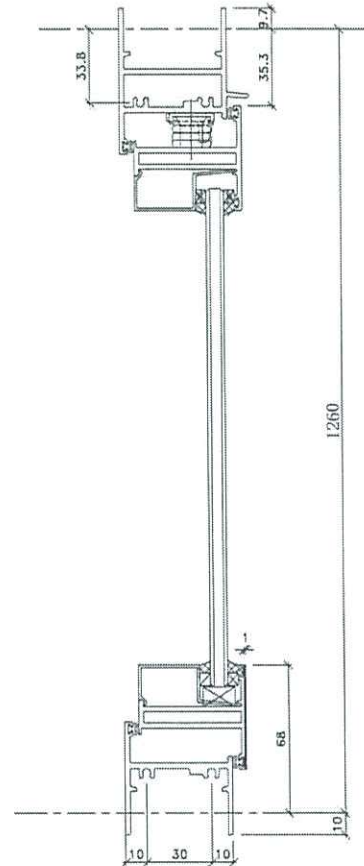
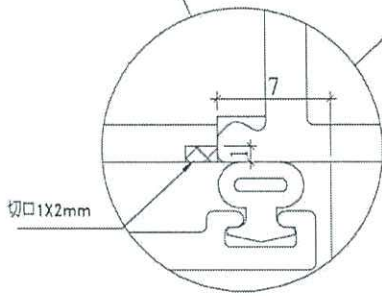
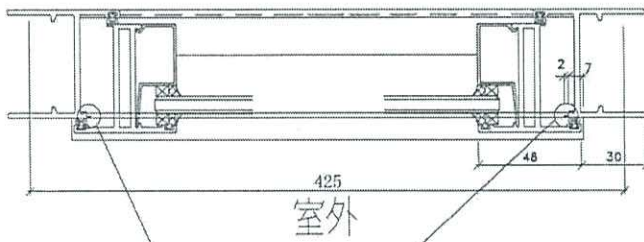
邊企料: X845990	生頂橫(空腔): X846150	生底橫: X846030	窗玉: X846540	玻璃線: X846550

名稱	50窗節點示意圖	制圖	WYY	2021.11.24	修改		
材料	-	復核			日期		
顏色	-	批准			圖號	858-WB2	



美特鋁質 有限公司
MIDI Aluminium Fabricator Ltd.

工程號	J858	地盤	荃灣
-----	------	----	----



SH窗用節點

邊企料: X845990	生頂橫 (空腔): X846150	生底橫: X846030	窗玉: X846540	玻璃線: X846550

名稱	50窗節點示意圖	制圖	WYY	2021.11.24	修改		
材料	-	復核			日期		
顏色	-	批准			圖號	858-WB2	

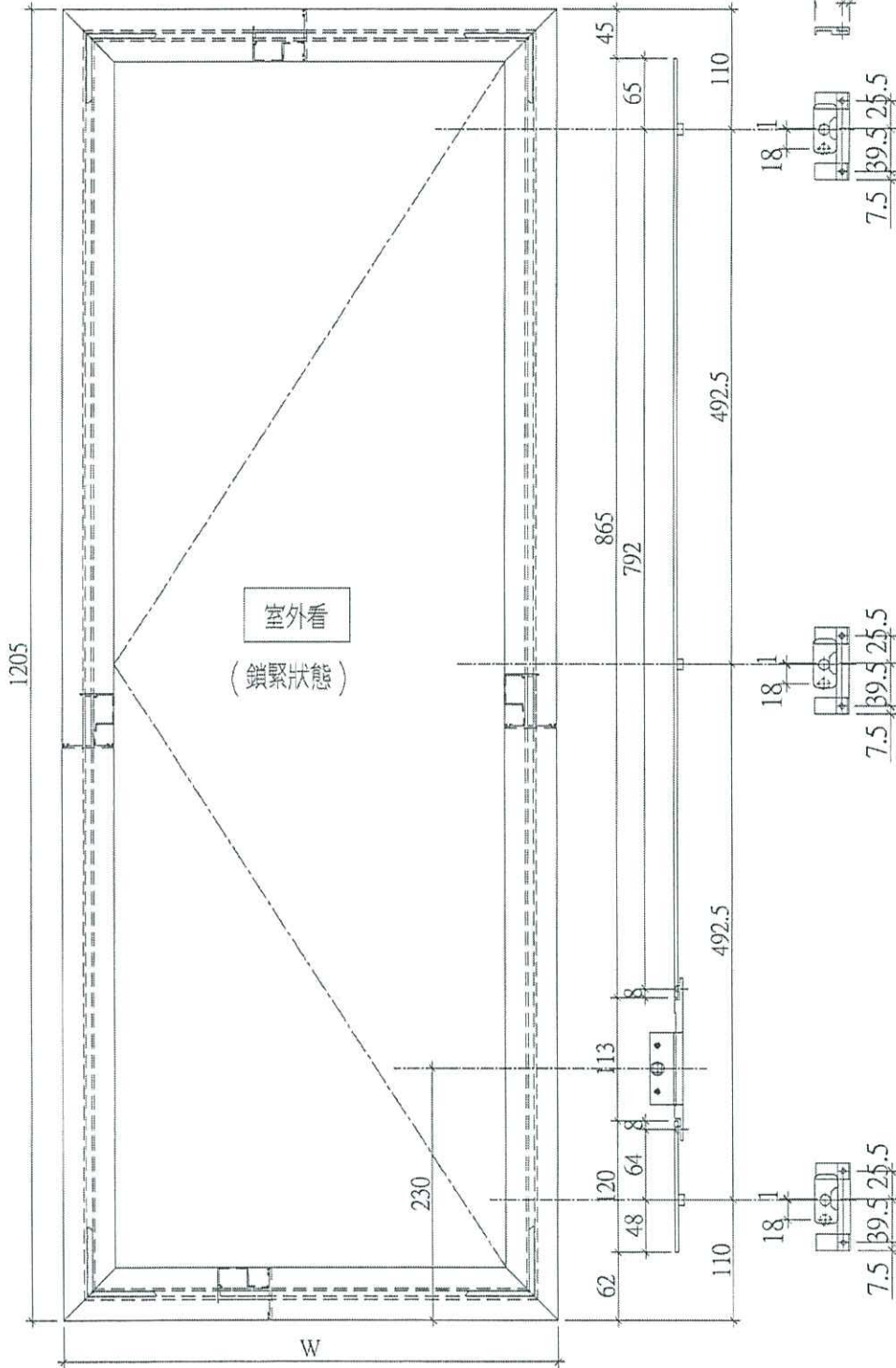


美特鋁質 有限公司
MIDI Aluminium Fabricator Ltd.

工程號 J858 地盤 荖灣

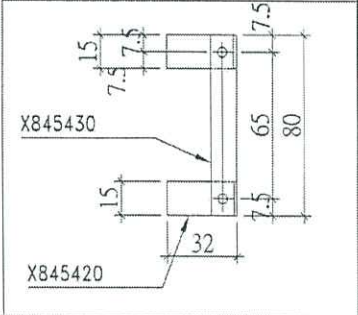
W	數量	使用位置
385	1	T3A-F/B-1
405		

435 | T3A-F/B-1



室外看
(鎖緊狀態)

多點鎖壓板示意圖



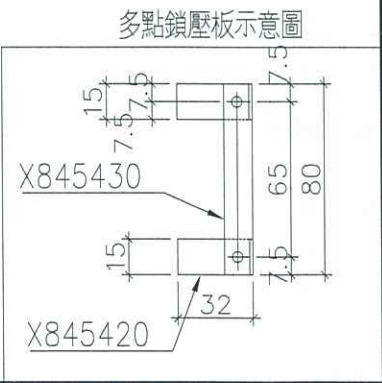
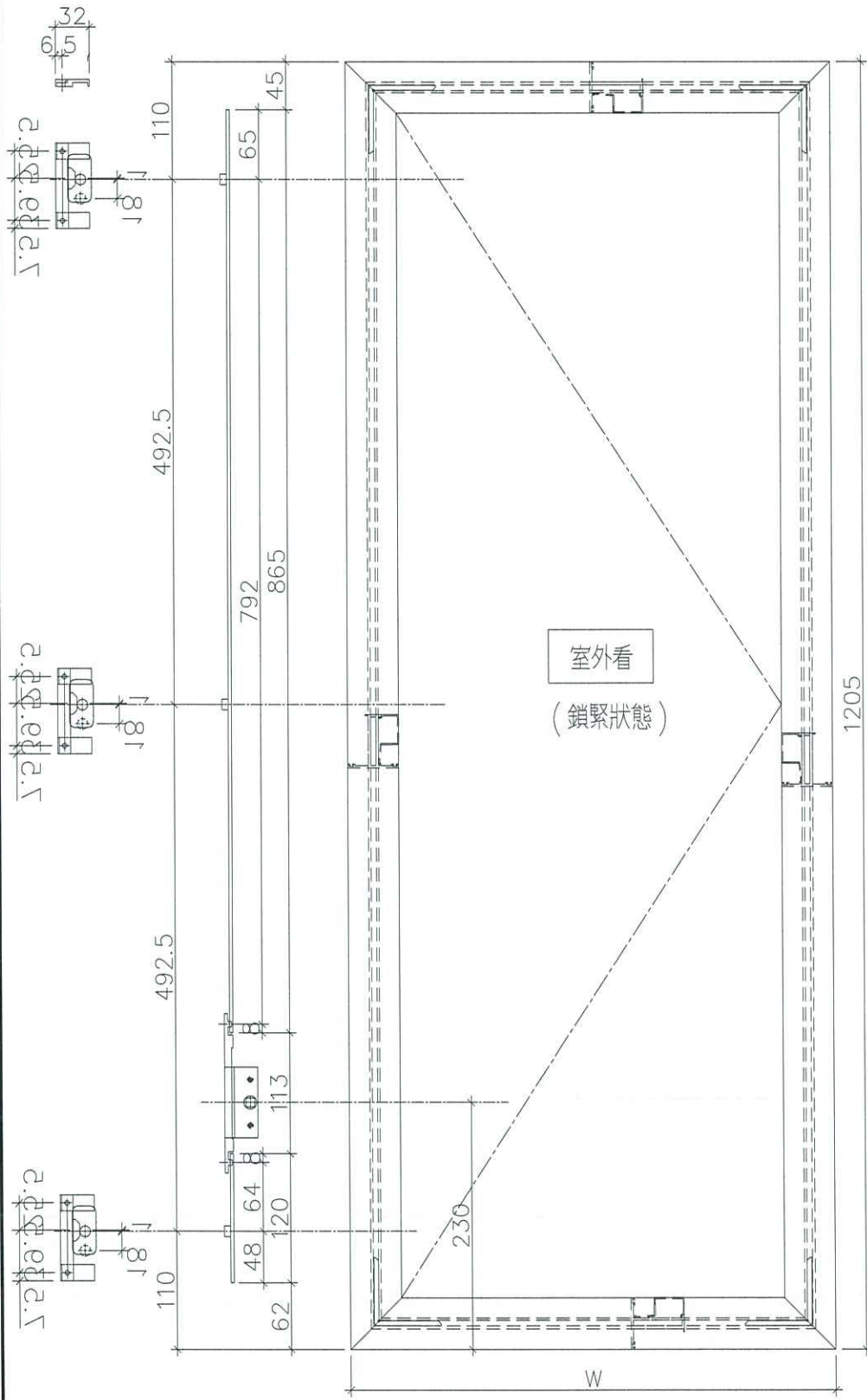
名稱	多點鎖放樣圖	制圖	WYY	2021.11.16	修改		
材料	14*3鋁巴/X845420/X845430	復核			日期		
顏色	-	批准			圖號	858-FYA6	



美特鋁質 有限公司
MIDI Aluminium Fabricator Ltd.

W	數量	使用位置
385	1	門窗
		5

工程號	J858	地盤	荖灣
-----	------	----	----



名稱	多點鎖放樣圖	制圖	WYY	2021.11.16	修改		
材料	14*3鋁/X845420/X845430	復核			日期		
顏色	-	批准			圖號	858-FYA6	