

工程指示 / 要求簡箋(E.I.)

工程指示編號：EI / 4207 / 21

修改版次：B

工程編號：J - 858

工程名稱：將軍澳日出康城 11

工程項目：試模窗(6 幅)

收件人：生統

發件人：Eric Liu

日期：04/01/2022

要求提供 / 確認 事項：

- | | | |
|------------------------------------|-------------------------------------|-------------------------------|
| <input type="checkbox"/> 初步鋁料 B.M. | <input type="checkbox"/> 加工拆圖，然後生產 | <input type="checkbox"/> 尺寸表 |
| <input type="checkbox"/> 正式鋁料 B.M. | <input type="checkbox"/> 技術上資料 / 指示 | <input type="checkbox"/> 報價 |
| <input type="checkbox"/> 配件 B.M. | <input type="checkbox"/> 樣辦或貨品說明書 | <input type="checkbox"/> 分判合約 |

內容：

B 版：補回欠漏多點鎖放樣圖(858-FYA13)

A 版：新增鋁巴加工圖。請留意安裝磨耳位置

請按加工圖生產試模窗送佛沙廠 (請優先處理，1 月 4 號完成生產出貨)

地址：公司名：佛山市順德區倫教港興建材有限公司

聯絡人：潘敬文，電話：+8613760917797

廣東省佛山市順德區倫教街道霞石村堤圍 3 号

用 837 料加工，要留 10mm 腳

配件用東成，跟 837 款

要報關

請在 2022.01.05 前完成上列要求。

附：~~14~~頁 頁

以上項目為：

- 原合約工程包 原合約工程加 / 減賬 新工程報價

原因：-

分發東莞各部門：

- | | | | |
|--|---|---|--|
| <input type="checkbox"/> 生產技術總監 <input type="checkbox"/> 連附件 | <input type="checkbox"/> 技術部 <input type="checkbox"/> 連附件 | <input type="checkbox"/> 生產部 <input type="checkbox"/> 連附件 | <input type="checkbox"/> 機械設計部 <input type="checkbox"/> 連附件 |
| <input type="checkbox"/> 採購部 <input type="checkbox"/> 連附件 | <input checked="" type="checkbox"/> 生產統籌部 <input checked="" type="checkbox"/> 連附件 | <input checked="" type="checkbox"/> 小羅 & 清 <input type="checkbox"/> 連附件 | |
| <input type="checkbox"/> 質檢部 <input type="checkbox"/> 連附件 | <input type="checkbox"/> 會計部 <input type="checkbox"/> 連附件 | <input type="checkbox"/> 報關組 <input type="checkbox"/> 連附件 | <input type="checkbox"/> 其他 _____ <input type="checkbox"/> 連附件 |

分發其他分判：

- 水洪 連附件

分發香港各部門：

- | | | | |
|---|--|---|--|
| <input type="checkbox"/> 行政部 <input type="checkbox"/> 連附件 | <input type="checkbox"/> 會計部 <input type="checkbox"/> 連附件 | <input type="checkbox"/> 統籌部 <input type="checkbox"/> 連附件 | <input type="checkbox"/> 工程部地盤科文 <input type="checkbox"/> 連附件 |
| <input type="checkbox"/> 採購部 <input type="checkbox"/> 連附件 | <input type="checkbox"/> QS 部 <input type="checkbox"/> 連附件 | <input type="checkbox"/> 維修部 <input type="checkbox"/> 連附件 | <input type="checkbox"/> 其他 _____ <input type="checkbox"/> 連附件 |

傳遞編號：

HK 0006 / ²²21

發件人簽署：

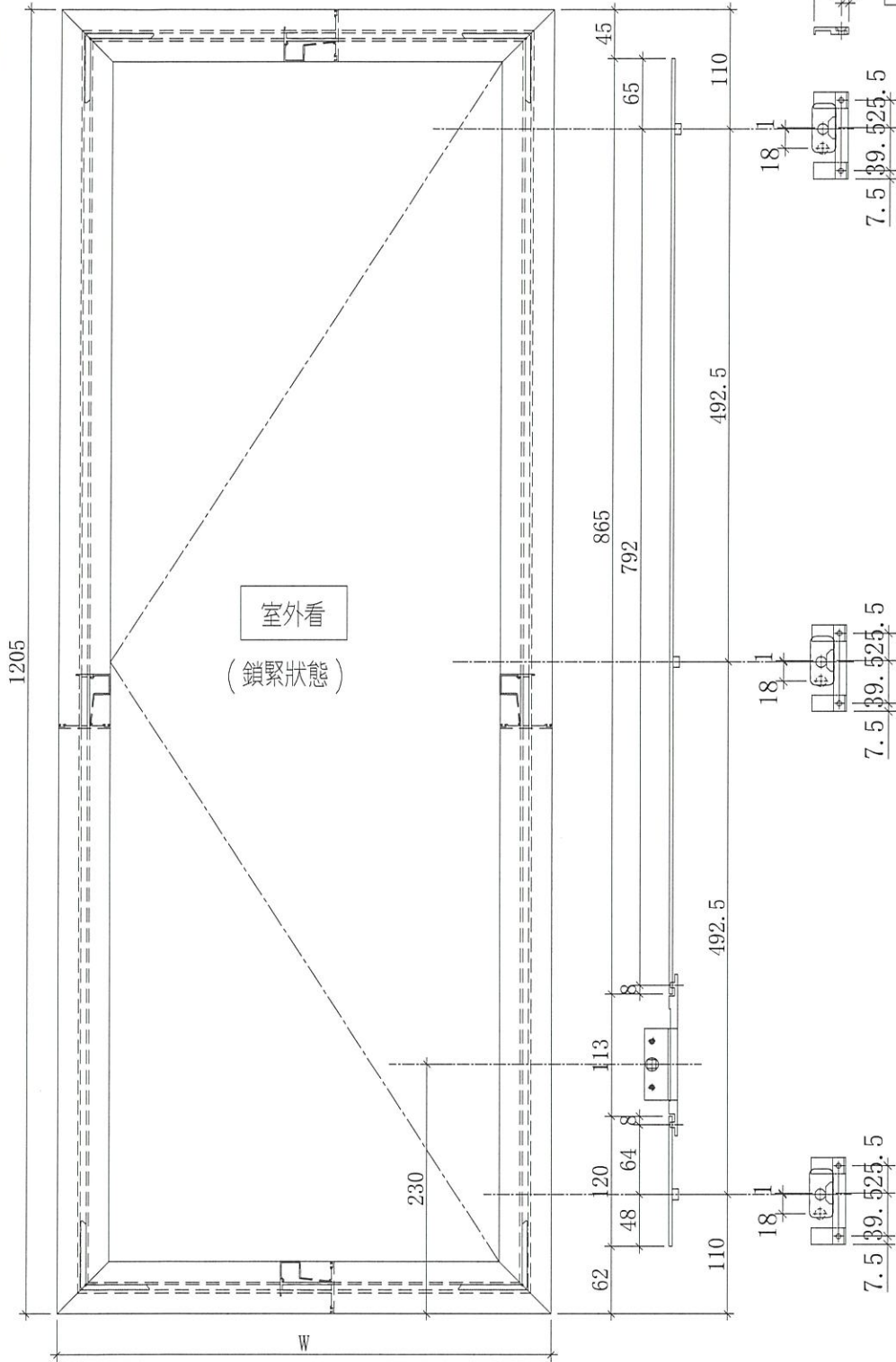
項目經理簽署：



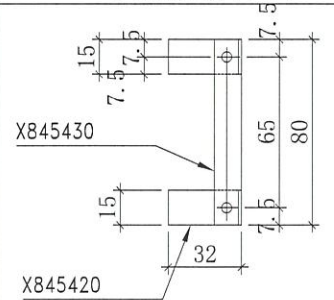
美特鋁質 有限公司
MIDI Aluminium Fabricator Ltd.

工程號 J858 地盤 荃灣

W	數量	使用位置
385	1	T1B-C/B-1
435	1	T3A-F/B-1
合計	共2幅	



多點鎖壓板示意圖



名稱	多點鎖放樣圖	制圖	WYY	2021.12.29	修改		
材料	14*3鋁巴/X845420/X845430	復核			日期		
顏色	-	批准			圖號	858-FYA13	