

工程指示編號：EI / 4207 / 21

修改版次：A

工程編號：J - 858

工程名稱：將軍澳日出康城 11

工程項目：試模窗(6幅)

收件人：生統

發件人：Eric Liu

日期：30/12/2021

要求提供 / 確認 事項：

- | | | |
|------------------------------------|-------------------------------------|-------------------------------|
| <input type="checkbox"/> 初步鋁料 B.M. | <input type="checkbox"/> 加工拆圖，然後生產 | <input type="checkbox"/> 尺寸表 |
| <input type="checkbox"/> 正式鋁料 B.M. | <input type="checkbox"/> 技術上資料 / 指示 | <input type="checkbox"/> 報價 |
| <input type="checkbox"/> 配件 B.M. | <input type="checkbox"/> 樣辦或貨品說明書 | <input type="checkbox"/> 分判合約 |

內容：

A 版：新增鋁巴加工圖。請留意安裝磨耳位置

請按加工圖生產試模窗送佛沙廠 (請優先處理，1月4號完成生產出貨)

地址：公司名：佛山市順德區倫教港興建材有限公司

聯絡人：潘敬文，電話：+8613760917797

廣東省佛山市順德區倫教街道霞石村堤圍 3 号

用 837 料加工，要留 10mm 腳

配件用東成，跟 837 款

要報關

請在 2022.01.03 前完成上列要求。

附：14 頁

以上項目為：

- 原合約工程包 原合約工程加 / 減賬 新工程報價

原因：-

分發東莞各部門：

- | | | | |
|---|---|--|---|
| <input type="checkbox"/> 生產技術總監 <input type="checkbox"/> 連附件 | <input type="checkbox"/> 技術部 <input type="checkbox"/> 連附件 | <input type="checkbox"/> 生產部 <input type="checkbox"/> 連附件 | <input type="checkbox"/> 機械設計部 <input type="checkbox"/> 連附件 |
| <input type="checkbox"/> 採購部 <input type="checkbox"/> 連附件 | <input checked="" type="checkbox"/> 生產統籌部 <input checked="" type="checkbox"/> 連附件 | <input type="checkbox"/> 小羅 & 清 <input type="checkbox"/> 連附件 | |
| <input checked="" type="checkbox"/> 質檢部 <input checked="" type="checkbox"/> 連附件 | <input type="checkbox"/> 會計部 <input type="checkbox"/> 連附件 | <input checked="" type="checkbox"/> 報關組 <input type="checkbox"/> 連附件 | <input type="checkbox"/> 其他 <input type="checkbox"/> 連附件 |

分發其他分判：

- 水洪 連附件

分發香港各部門：

- | | | | |
|---|--|---|---|
| <input type="checkbox"/> 行政部 <input type="checkbox"/> 連附件 | <input type="checkbox"/> 會計部 <input type="checkbox"/> 連附件 | <input type="checkbox"/> 統籌部 <input type="checkbox"/> 連附件 | <input type="checkbox"/> 工程部地盤科文 <input type="checkbox"/> 連附件 |
| <input type="checkbox"/> 採購部 <input type="checkbox"/> 連附件 | <input type="checkbox"/> QS 部 <input type="checkbox"/> 連附件 | <input type="checkbox"/> 維修部 <input type="checkbox"/> 連附件 | <input type="checkbox"/> 其他 <input type="checkbox"/> 連附件 |

傳遞編號：

HK 2420 / 21

發件人簽署：

項目經理簽署：

E/4159/0-1

纵向通长 +20

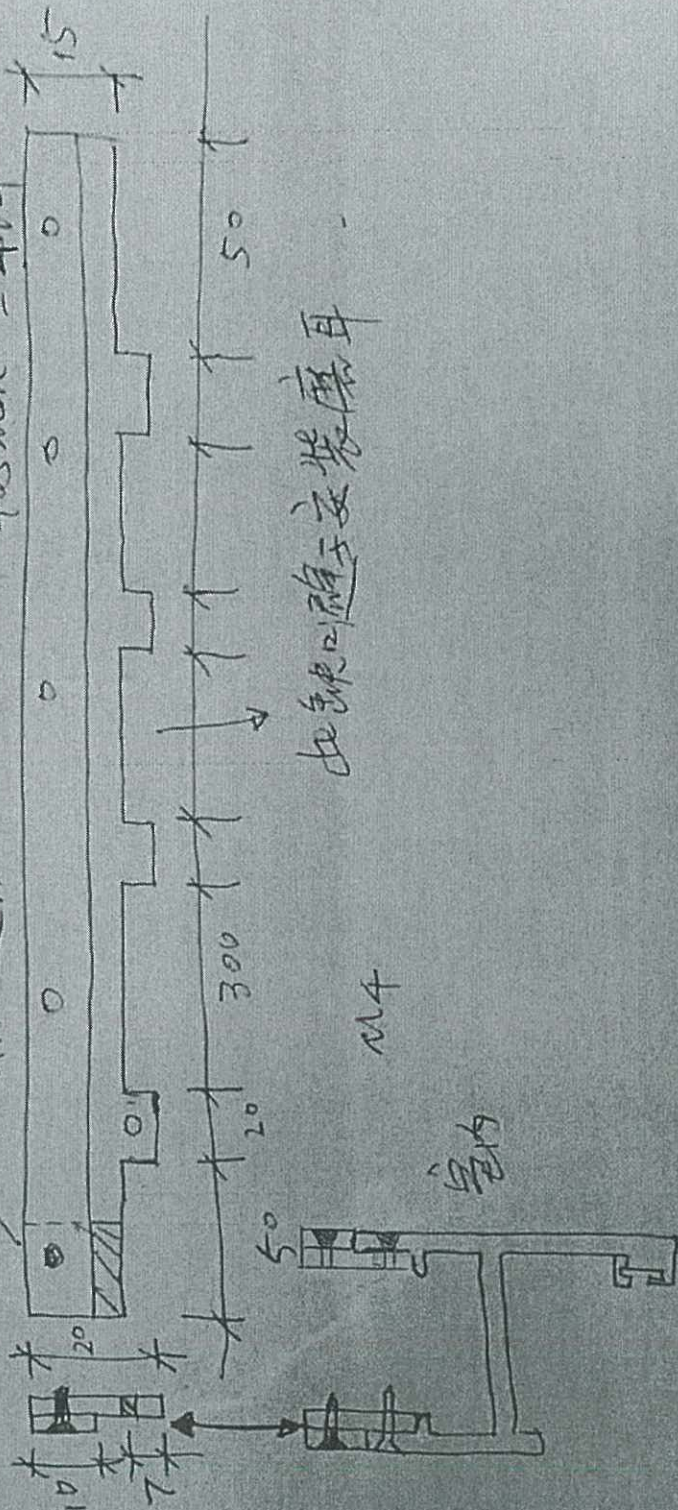
横向通长 -20

即: 550mm = 8件

2080mm = 8件

1280mm = 4件

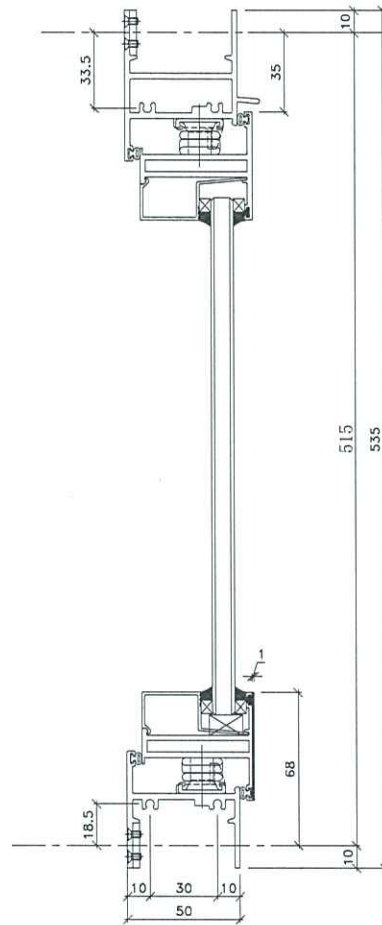
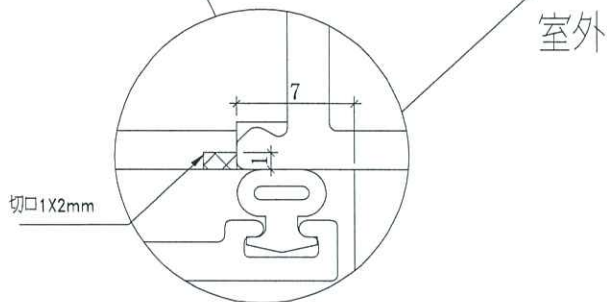
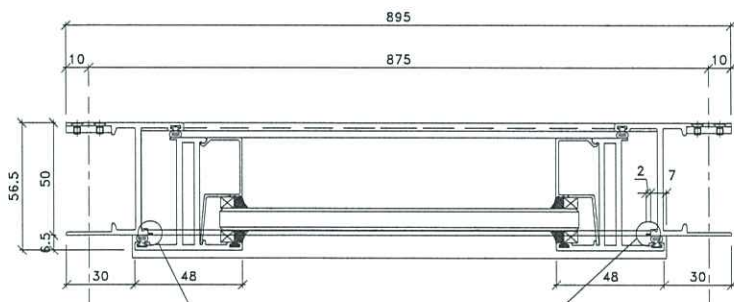
405mm = 4件



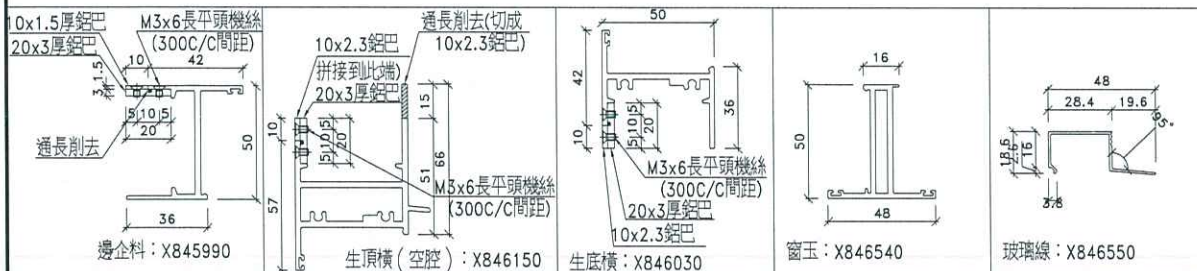


美特鋁質 有限公司
MIDI Aluminium Fabricator Ltd.

工程號	J858	地盤	荃灣
-----	------	----	----



T窗用節點

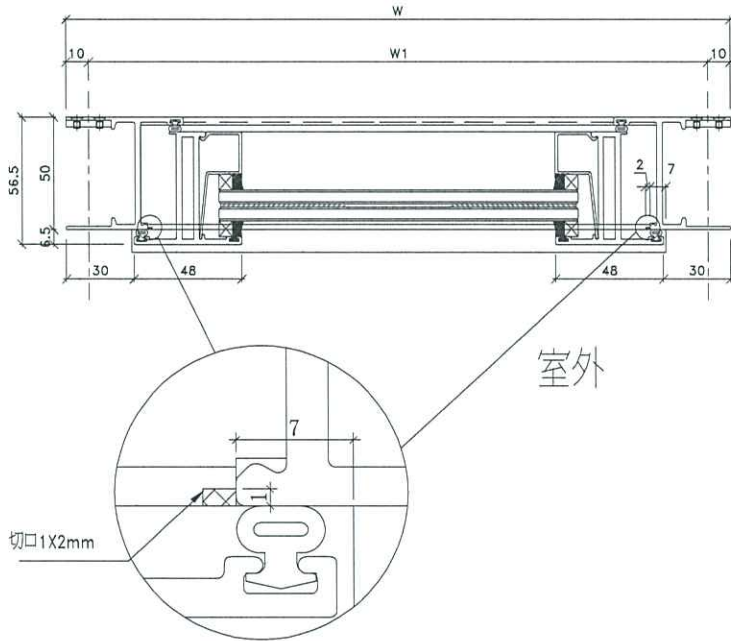


名稱	50窗節點示意圖	制圖	WYY	2021.12.29	修改			
材料	-	復核			日期			
顏色	-	批准			圖號	858-WB10		

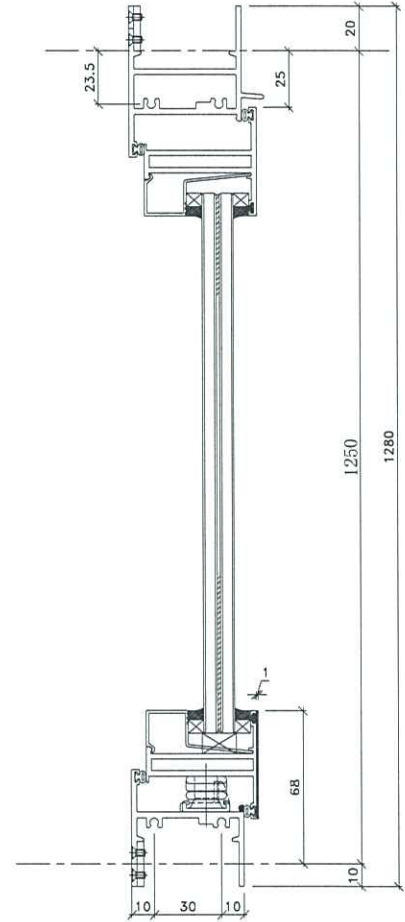


美特鋁質 有限公司
MIDI Aluminium Fabricator Ltd.

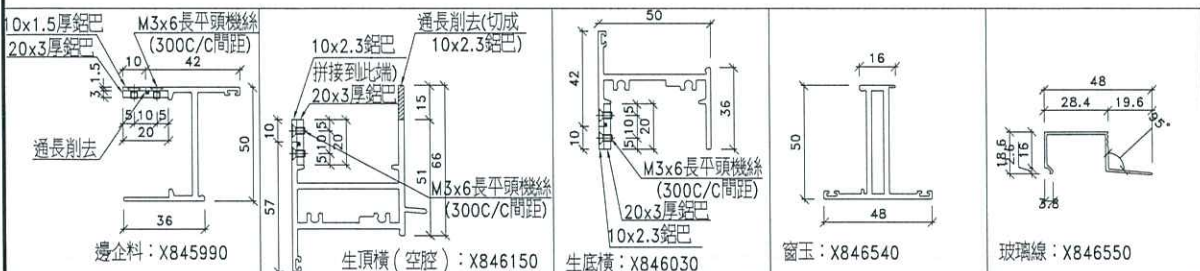
工程號	J858	地盤	荃灣
-----	------	----	----



室外



SH窗用節點



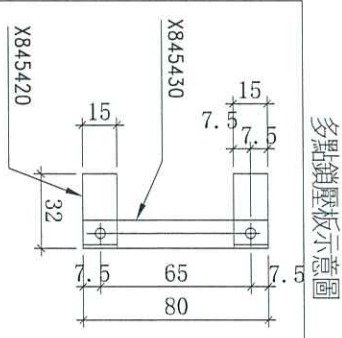
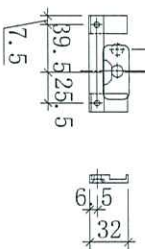
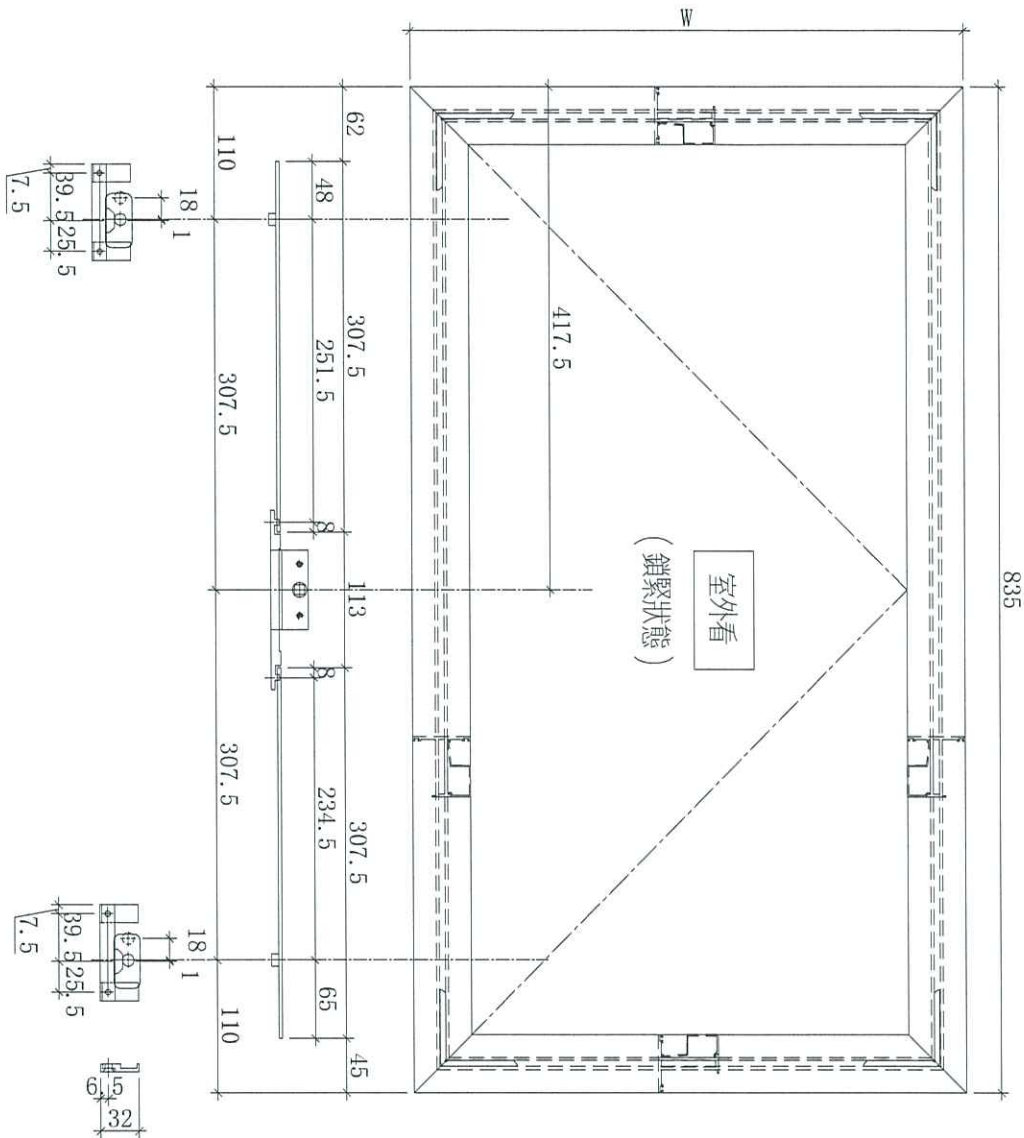
名稱	50窗節點示意圖	制圖	WYY	2021.12.29	修改		
材料	-	復核			日期		
顏色	-	批准			圖號	858-WB11	



美特鋁質 有限公司
MIDI Aluminium Fabricator Ltd.

工程號	J858	地盤	荖灣
-----	------	----	----

W	數量	使用位置
460	1	T1B-D/K-1



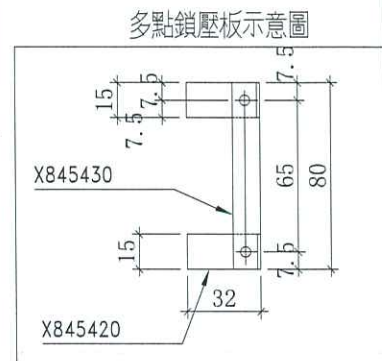
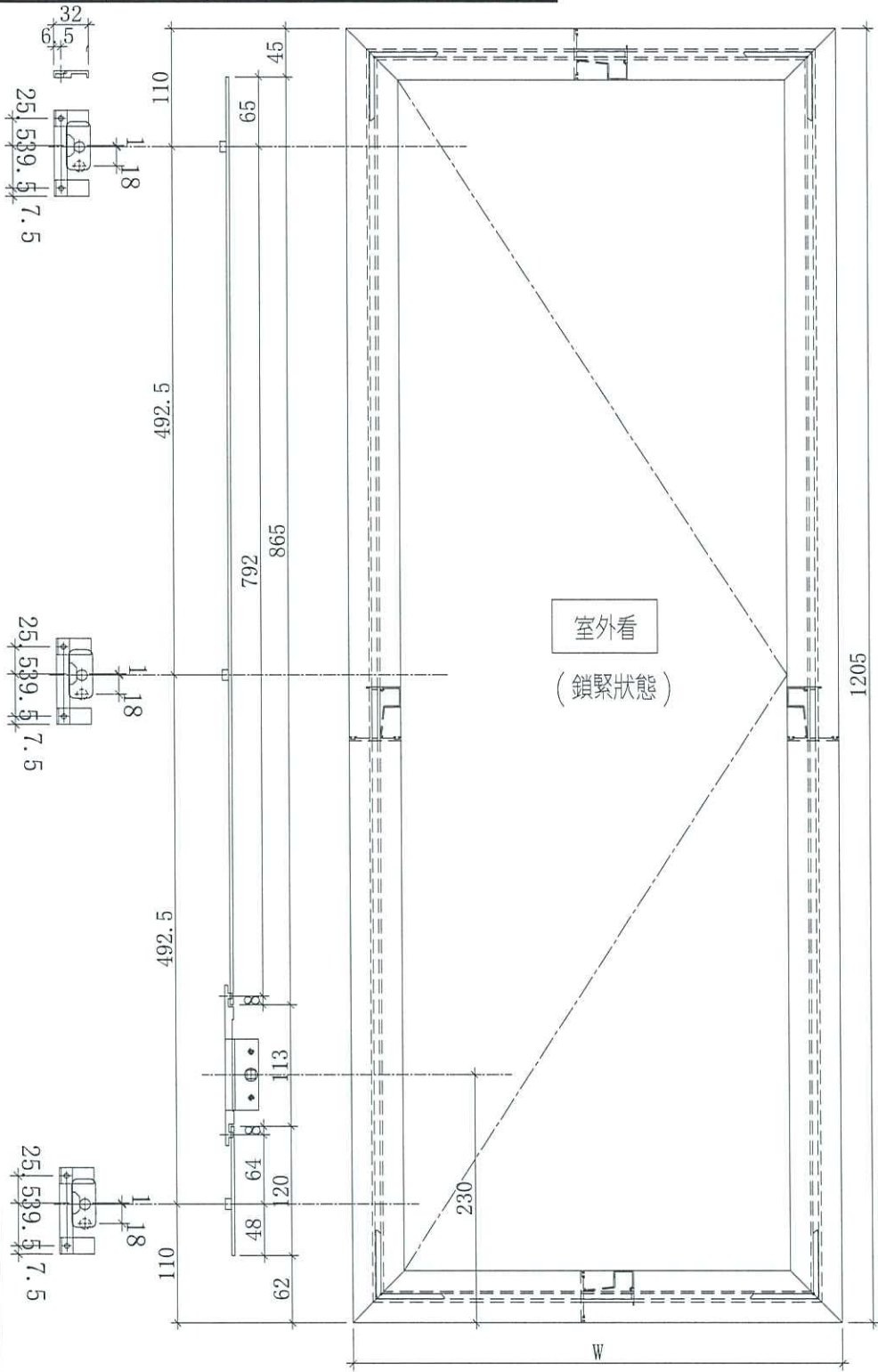
名稱	多點鎖放樣圖	制圖	WYY	2021.12.29	修改		
材料	14*3鋁/X845420/X845430	復核			日期		
顏色	-	批准			圖號	858-FYA10	



美特鋁質 有限公司
MIDI Aluminium Fabricator Ltd.

W	數量	使用位置
385	1	T1A-E/B-1

工程號	J858	地盤	荃灣
-----	------	----	----



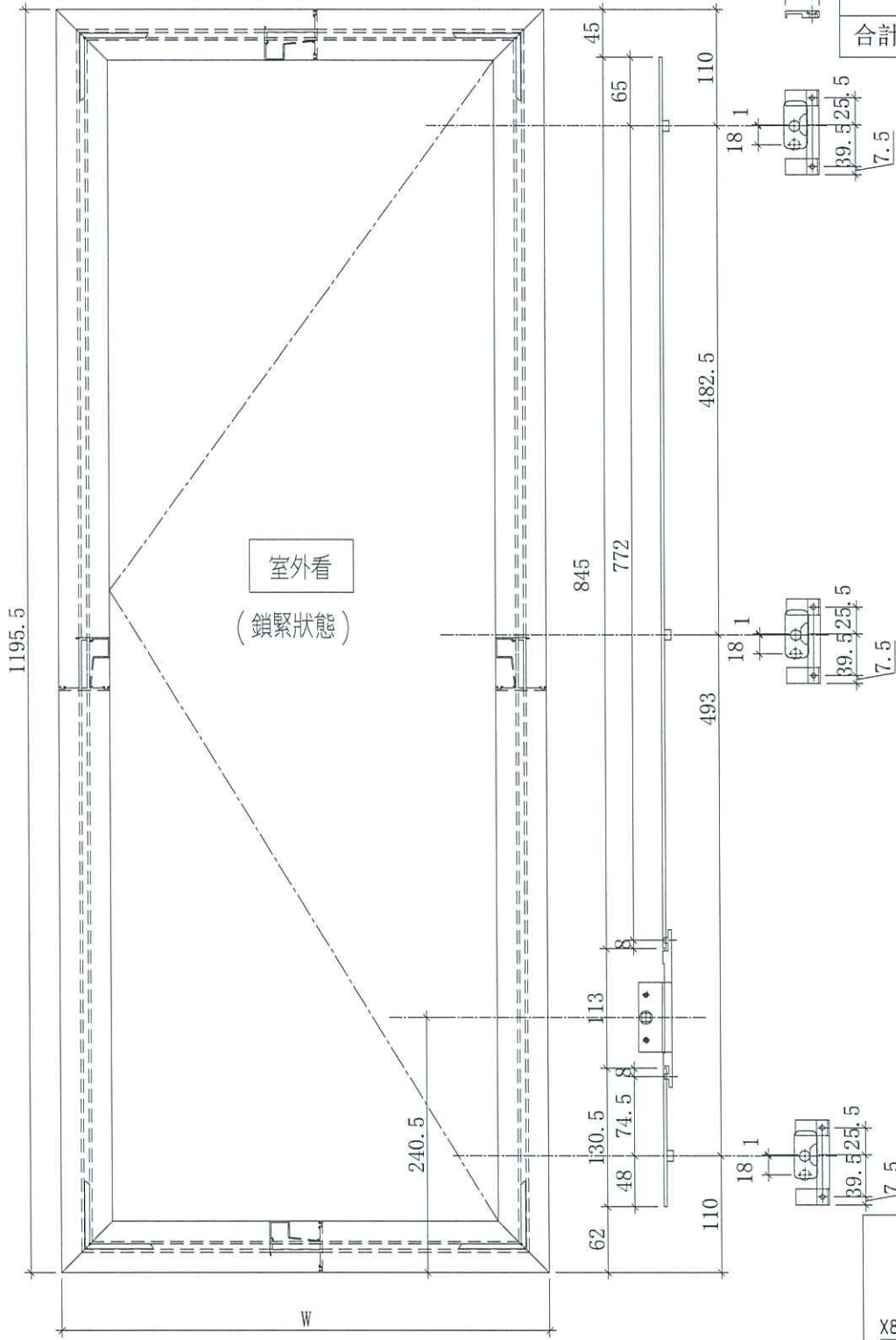
名稱	多點鎖放樣圖	制圖	WYY	2021.12.29	修改			
材料	14*3鋁巴/X845420/X845430	復核			日期			
顏色	-	批准			圖號	858-FYA11		



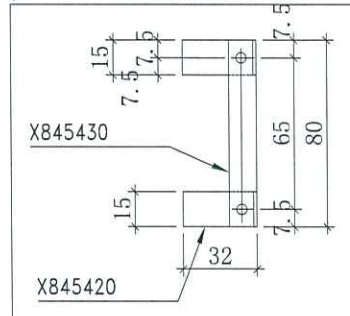
美特鋁質 有限公司
MIDI Aluminium Fabricator Ltd.

工程號 J858 地盤 荃灣

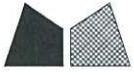
W	數量	使用位置
530	1	T2A-C/B-1
530	1	T2A-D/B-1
合計		共1幅



多點鎖壓板示意圖

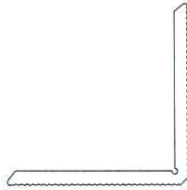
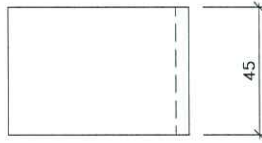


名稱	多點鎖放樣圖	制圖	WYY	2021.12.29	修改		
材料	14*3鋁巴/X845420/X845430	復核			日期		
顏色	-	批准			圖號	858-FYA12	



美特鋁質 有限公司
MIDI Aluminium Fabricator Ltd.

工程號	J858	地盤	荃灣
-----	------	----	----



物料編號：YB-LJ1
數量：20

名稱	鋁角拆圖	制圖	WYY	2021.12.29	修改			
材料	X84236	復核			日期			
顏色	MILL	批准			圖號	YB-LJ1		