

工程指示 / 要求簡箋(E.I.)

工程指示編號：EI / 4193 / 21 修改版次：-
 工程編號 : J - 858 工程名稱 : 將軍澳日出康城 11
 工程項目 : 荃灣 VMU 幕牆+GC 廠用鋁板(單元)
 收件人 : 生統 發件人 : Eric Liu 日期 : 22/12/2021

要求提供 / 確認 事項：

- | | | |
|------------------------------------|-------------------------------------|-------------------------------|
| <input type="checkbox"/> 初步鋁料 B.M. | <input type="checkbox"/> 加工拆圖，然後生產 | <input type="checkbox"/> 尺寸表 |
| <input type="checkbox"/> 正式鋁料 B.M. | <input type="checkbox"/> 技術上資料 / 指示 | <input type="checkbox"/> 報價 |
| <input type="checkbox"/> 配件 B.M. | <input type="checkbox"/> 樣辦或貨品說明書 | <input type="checkbox"/> 分判合約 |

內容：

請按加工圖生產鋁板供廠組裝用

VMU 幕牆單元及 glass cladding 單元用鋁板，

玻璃在廠連框打膠出貨

地址：荃灣永賢街 9 號崇利大廈 17 樓 7-10 室

收貨人：陳成財，聯絡電話：91708602

玻璃已在 4113 訂購
 Glass cladding: 加 3 圖 FK-24, 26, 28 暫停加工
 須 1 月 6 號前到地盤

謝謝

請在 2022.01.05 前完成上列要求。

附：

以上項目為：

- 原合約工程包 原合約工程加 / 減賬 新工程報價

原因：-

分發東莞各部門：

- | | | | |
|--|--|--|--|
| <input type="checkbox"/> 生產技術總監 <input type="checkbox"/> 連附件 | <input type="checkbox"/> 技術部 <input type="checkbox"/> 連附件 | <input type="checkbox"/> 生產部 <input type="checkbox"/> 連附件 | <input type="checkbox"/> 機械設計部 <input type="checkbox"/> 連附件 |
| <input type="checkbox"/> 採購部 <input type="checkbox"/> 連附件 | <input checked="" type="checkbox"/> 生產統籌部 <input type="checkbox"/> 連附件 | <input type="checkbox"/> 小羅 & 清 <input type="checkbox"/> 連附件 | |
| <input type="checkbox"/> 質檢部 <input type="checkbox"/> 連附件 | <input type="checkbox"/> 會計部 <input type="checkbox"/> 連附件 | <input type="checkbox"/> 報關組 <input type="checkbox"/> 連附件 | <input type="checkbox"/> 其他 _____ <input type="checkbox"/> 連附件 |

分發其他分判：

- 水洪 連附件

分發香港各部門：

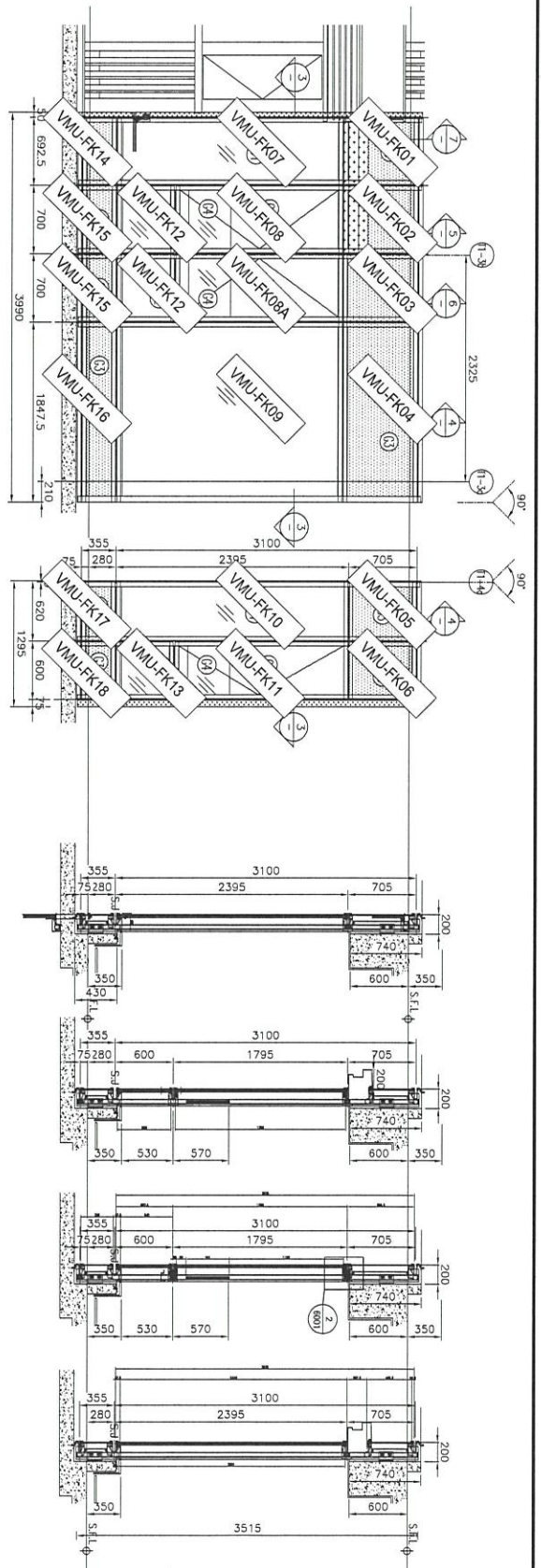
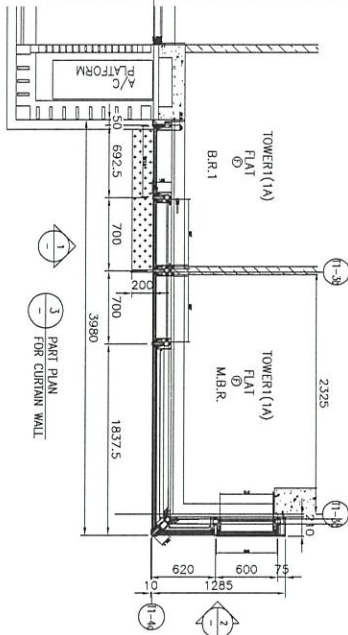
- | | | | |
|---|--|---|--|
| <input type="checkbox"/> 行政部 <input type="checkbox"/> 連附件 | <input type="checkbox"/> 會計部 <input type="checkbox"/> 連附件 | <input type="checkbox"/> 統籌部 <input type="checkbox"/> 連附件 | <input type="checkbox"/> 工程部地盤科文 <input type="checkbox"/> 連附件 |
| <input type="checkbox"/> 採購部 <input type="checkbox"/> 連附件 | <input type="checkbox"/> QS 部 <input type="checkbox"/> 連附件 | <input type="checkbox"/> 維修部 <input type="checkbox"/> 連附件 | <input type="checkbox"/> 其他 _____ <input type="checkbox"/> 連附件 |

傳遞編號：

HK 2363 / 21

發件人簽署：

項目經理簽署：



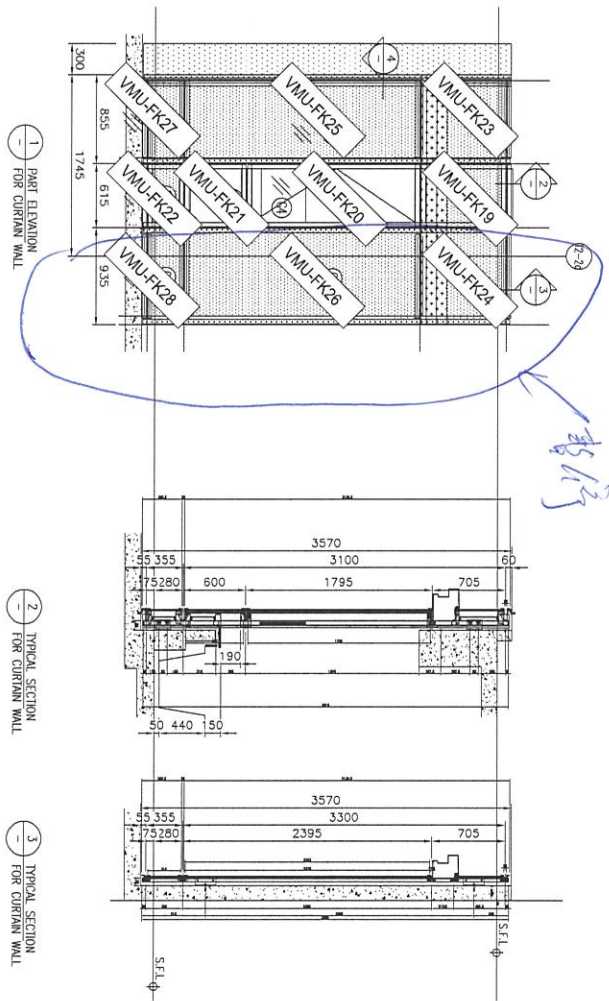
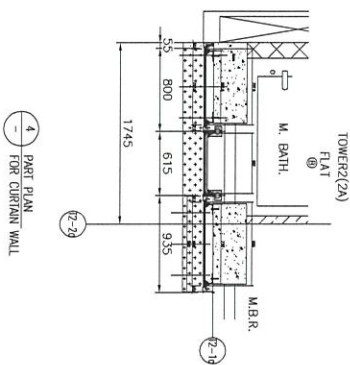
LEGEND:

- ① 10mm THK. LIGHT STRENGTHENED GLASS
- ② 12mm THK. CLEAR TEMPERED GLASS + 12mm THK. LIGHT STRENGTHENED GLASS
- ③ 10mm THK. LIGHT STRENGTHENED GLASS (OUTSIDE) + 12mm AIR SPACE + 10mm THK. TEMPERED GLASS
- ④ 12mm THK. HEAT STRENGTHENED GLASS
- ⑤ 12mm THK. CLEAR TEMPERED GLASS (INTERNAL PROTECTIVE BARRIER)
- ⑥ 8mm BLUE TINTED HEAT STRENGTHENED GLASS / 8 mm THK. TEMPERED BLUE TINTED GLASS
- ⑦ 3 mm THK. ALUM. CLADDING
- ⑧ 2 mm THK. ALUM. BACKSPAN
- S.J. - STACK JOINT

名稱	鋁板 (玻璃副框) 位置圖	制圖	WYY	2021-11-29	修改	
材料		復核			日期	
顏色		批准			圖號	J858-VMU-LBW05



工程號 J858 地盤 荃灣



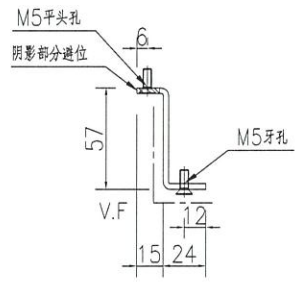
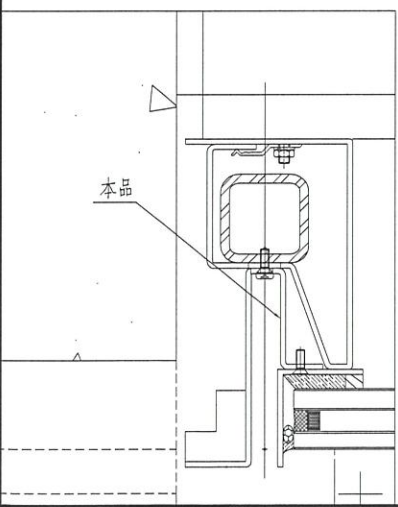
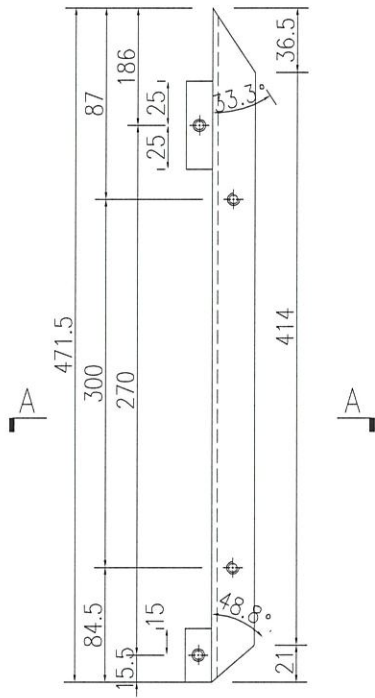
LEGEND:

	10mm THK. HEAT STRENGTHENED GLASS
	10mm THK. CLEAR TEMPERED GLASS
	10mm THK. HEAT STRENGTHENED GLASS (OUTSIDE) + 12mm AIR SPACE + 10mm THK. TEMPERED GLASS
	12mm THK. HEAT STRENGTHENED GLASS
	12mm THK. CLEAR TEMPERED GLASS (INTERNAL PROTECTIVE BARRIER)
	8mm BLUE TINTED HEAT STRENGTHENED GLASS
	3mm THK. ALUM. CLADDING
	2mm THK. ALUM. BACKING
	S.S. - STACK JOINT

名稱	鋁板 (玻璃副框) 位置圖	制圖	WYY	2021-11-29	修改		
材料		復核			日期		
顏色		批准			圖號	J858-VMU-LBW06	

 美特鋁質有限公司 MIDI Aluminium Fabricator Ltd.	工程號		
	J858	地盤	荃灣

产品编号	L(MM)	数量	A	N	M	B	N1	M1	备注
		3							



SECTION A-A

名稱	鋁板加工圖	制圖	WYY	2021-12-02	修改			
材料	3mm厚鋁板	復核			日期			
顏色	UC70202F-香檳銅	批准			圖號	J858-VMU-FLB01		

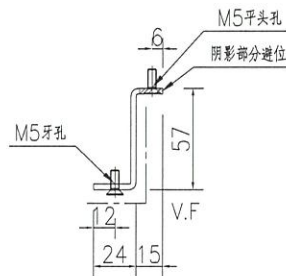
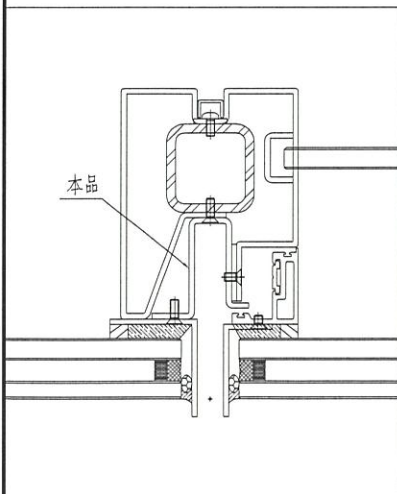
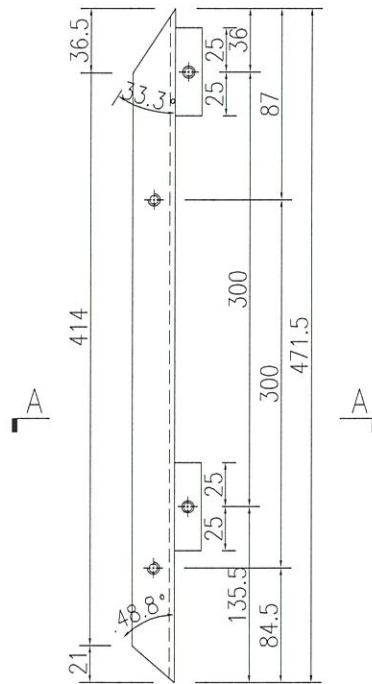
EG-DWG3



美特鋁質 有限公司
MIDI Aluminium Fabricator Ltd.

产品编号	L(MM)	数量	A	N	M	B	N1	M1	备注
		3							

工程號 J858 地盤 荃灣



SECTION A-A

名稱	鋁板加工圖	制圖	WYY	2021-12-02	修改			
材料	3mm厚鋁板	復核			日期			
顏色	UC70202F-香檳銅	批准			圖號	J858-VMU-FLB02		

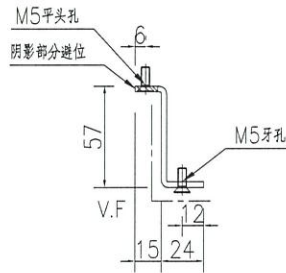
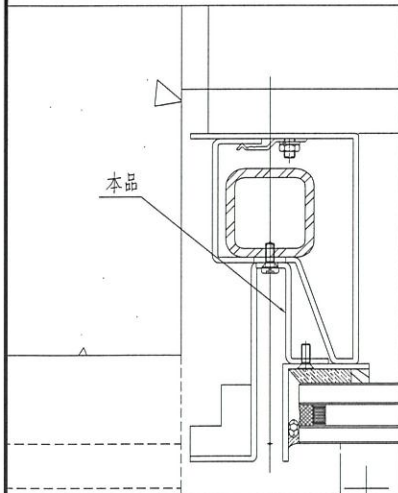
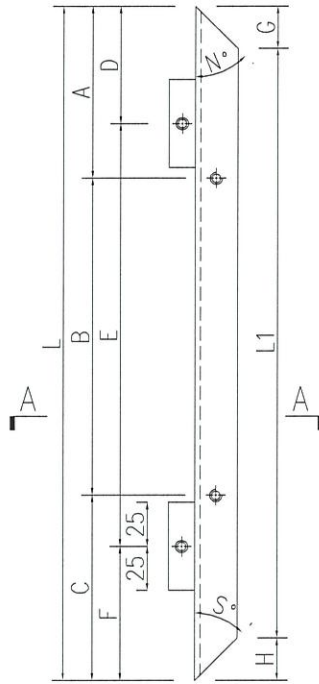
EG-DWG3



美特鋁質 有限公司
MIDI Aluminium Fabricator Ltd.

序號	物料編號	長度	長度L1	數量	A	B	C	D	E	F	G	H	角度N°	角度S°				
1	1858-VMU-FLB03	682	624.5	3	41	300	x	2	41	186	300	x	1	196	36.5	21	33.3	48.8
2	1858-VMU-FLB05	2372	2314.5	2	136	300	x	7	136	86	300	x	7	186	21	36.5	48.8	33.3
3	1858-VMU-FLB07	577	519.5	4	138.5	300	x	1	138.5	91	300	x	1	186	21	36.5	48.8	33.3

工程號 J858 地盤 荃灣



SECTION A-A

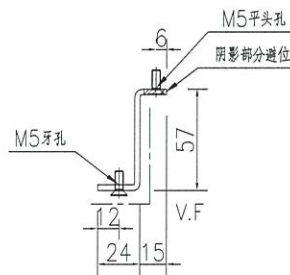
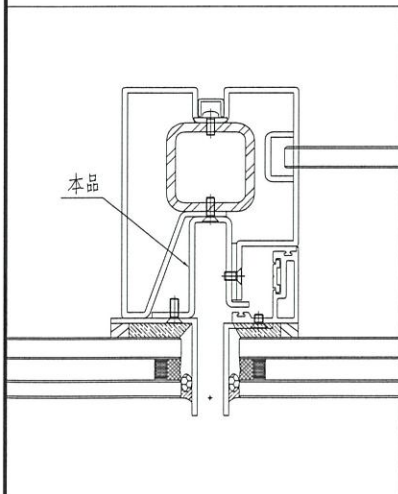
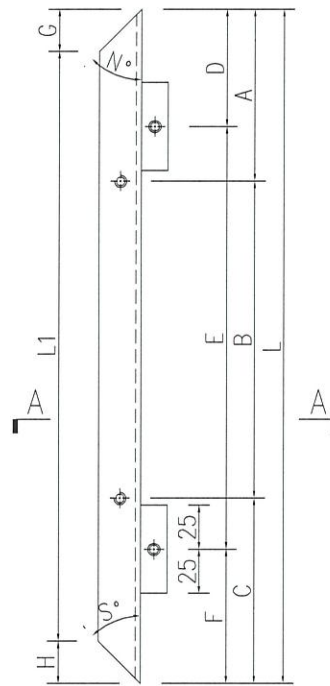
名稱	鋁板加工圖	制圖	WYY	2021-12-02	修改		
材料	3mm厚鋁板	復核			日期		
顏色	UC70202F-香檳銅	批准			圖號	J858-VMU-FLB03	



美特鋁質有限公司
MIDI Aluminium Fabricator Ltd.

序號	物料編號	長度L	長度L1	數量	A	B	C	D	E	F	G	H	角度α°	角度β°		
1	1858-VMU-FLB04	682	624.5	3	41	300	x 2	41	36	300	x 2	46	36.5	21	33.3	48.8
2	1858-VMU-FLB06	2372	2314.5	2	136	300	x 7	136	236	300	x 7	36	21	36.5	48.8	33.3
3	1858-VMU-FLB08	577	519.5	4	138.5	300	x 1	138.5	241	300	x 1	36	21	36.5	48.8	33.3

工程號 J858 地盤 荃灣



SECTION A-A

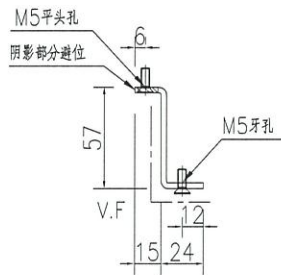
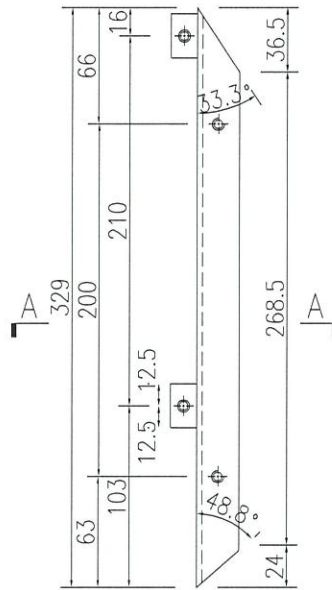
名稱	鋁板加工圖	制圖	WYY	2021-12-02	修改		
材料	3mm厚鋁板	復核			日期		
顏色	UC70202F-香檳銅	批准			圖號	J858-VMU-FLB04	



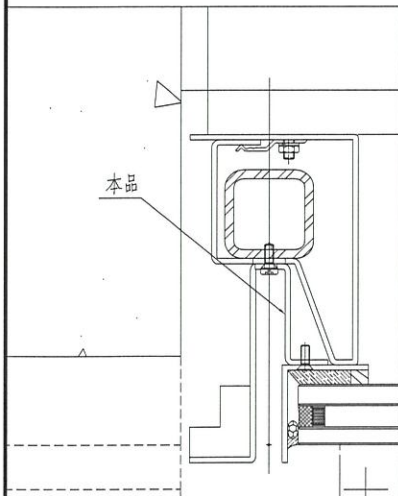
美特鋁質 有限公司
MIDI Aluminium Fabricator Ltd.

产品编号	L(MM)	数量	A	N	M	B	N1	M1	备注
		6							

工程號	J858	地盤	荃灣
-----	------	----	----



SECTION A-A



名稱	鋁板加工圖	制圖	WYY	2021-12-02	修改		
材料	3mm厚鋁板	復核			日期		
顏色	UC70202F-香檳銅	批准			圖號	J858-VMU-FLB09	

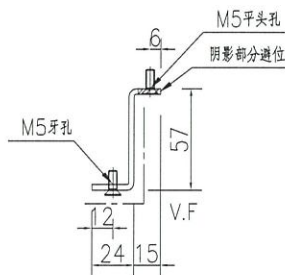
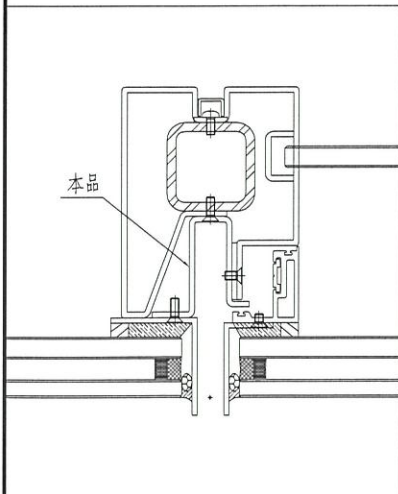
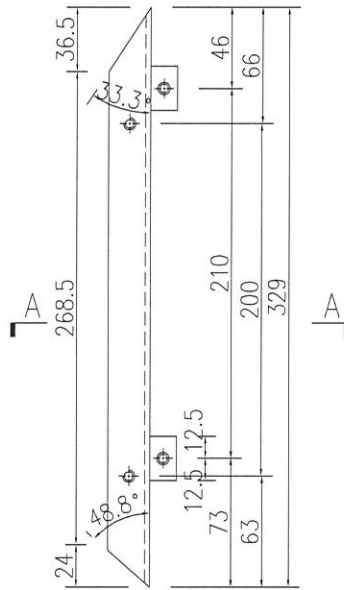
EG-DWG3



美特鋁質 有限公司
MIDI Aluminium Fabricator Ltd.

产品编号	L(MM)	数量	A	N	M	B	N1	M1	备注
		6							

工程號	J858	地盤	荃灣
-----	------	----	----



SECTION A-A

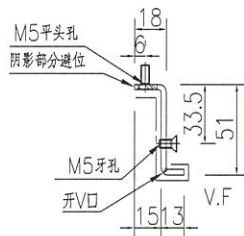
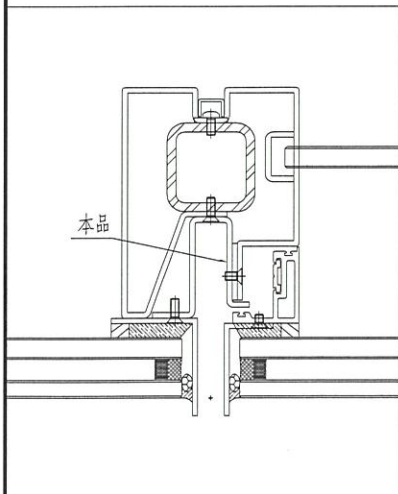
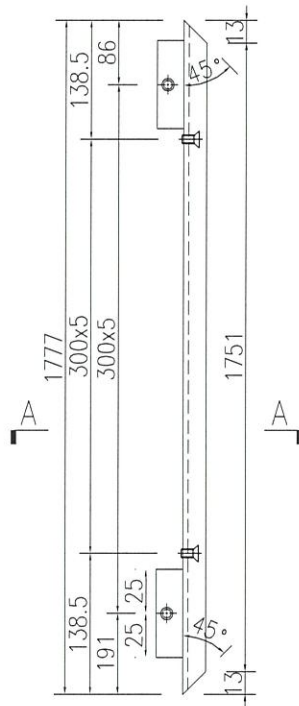
名稱	鋁板加工圖	制圖	WYY	2021-12-02	修改		
材料	3mm厚鋁板	復核			日期		
顏色	UC70202F-香檳銅	批准			圖號	J858-VMU-FLB10	



美特鋁質 有限公司
MIDI Aluminium Fabricator Ltd.

产品编号	L(MM)	数量	A	N	M	B	N1	M1	备注
		3							

工程號 J858 地盤 荃灣



SECTION A-A

名稱	鋁板加工圖	制圖	WYY	2021-12-02	修改			
材料	3mm厚鋁板	復核			日期			
顏色	UC70202F-香檳銅	批准			圖號	J858-VMU-FLB11		

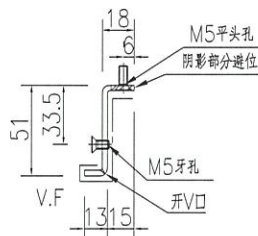
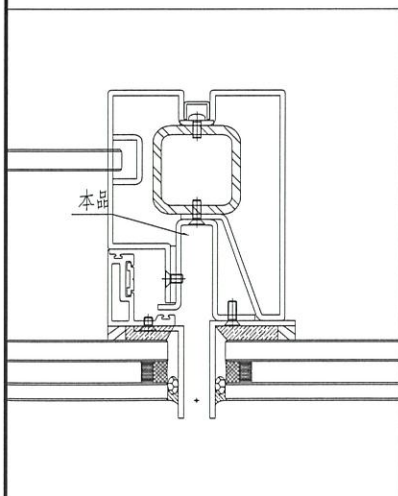
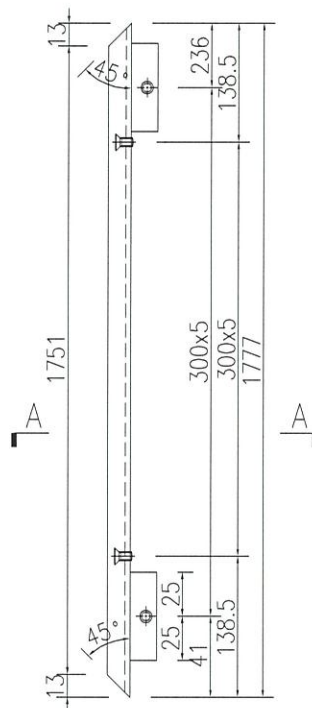
EG-DWG3



美特鋁質 有限公司
MIDI Aluminium Fabricator Ltd.

产品编号	L(MM)	数量	A	N	M	B	N1	M1	备注
		3							

工程號 J858 地盤 荃灣



SECTION A-A

名稱	鋁板加工圖	制圖	WYY	2021-12-02	修改			
材料	3mm厚鋁板	復核			日期			
顏色	UC70202F-香檳銅	批准			圖號	J858-VMU-FLB12		

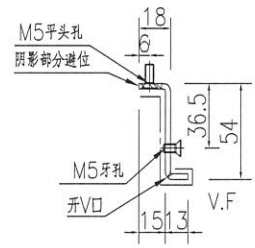
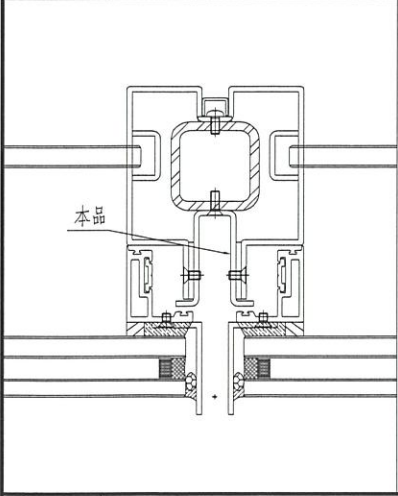
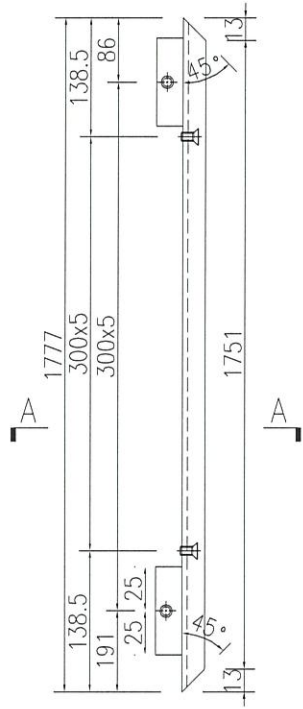
EG-DWG3



美特鋁質 有限公司
MIDI Aluminium Fabricator Ltd.

产品编号	L(MM)	数量	A	N	M	B	N1	M1	备注
		1							

工程號	J858	地盤	荃灣
-----	------	----	----



SECTION A-A

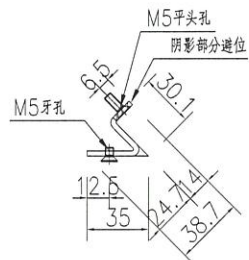
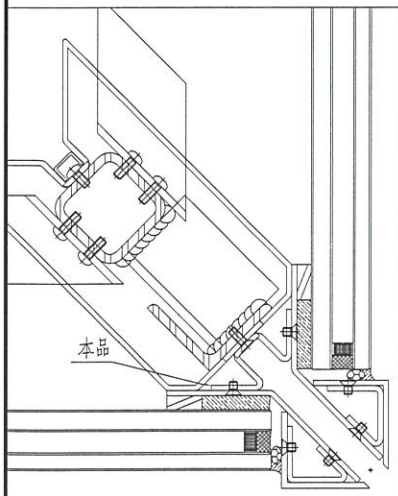
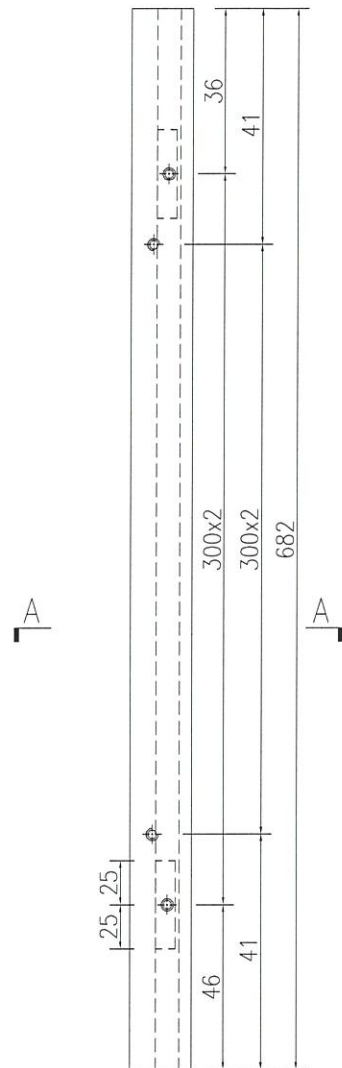
名稱	鋁板加工圖	制圖	WYY	2021-12-02	修改			
材料	3mm厚鋁板	復核			日期			
顏色	UC70202F-香檳銅	批准			圖號	J858-VMU-FLB13		



美特鋁質有限公司
MIDI Aluminium Fabricator Ltd.

产品编号	L(MM)	数量	A	N	M	B	N1	M1	备注
		1							

工程號	J858	地盤	荃灣
-----	------	----	----



SECTION A-A

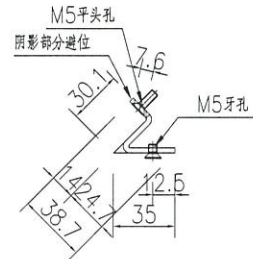
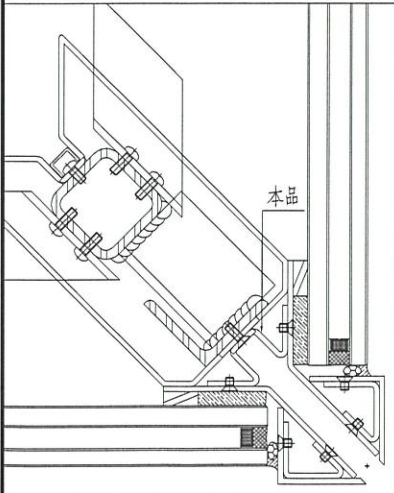
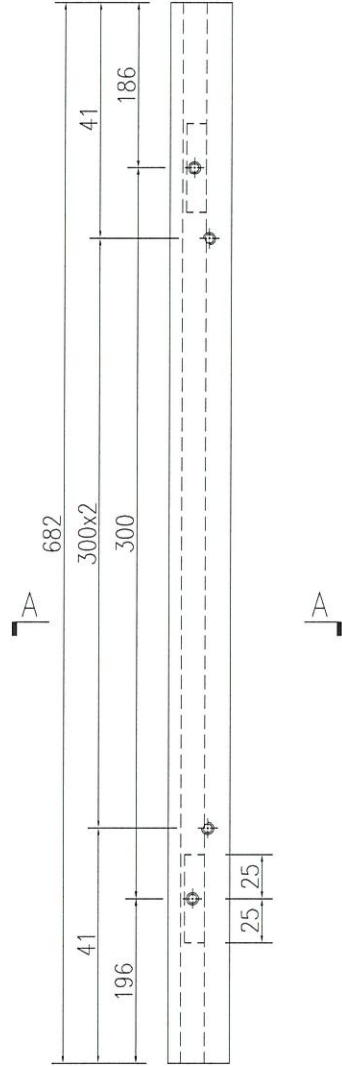
名稱	鋁板加工圖	制圖	WYY	2021-12-02	修改			
材料	3mm厚鋁板	復核			日期			
顏色	UC70202F-香檳銅	批准			圖號	J858-VMU-FLB15		



美特鋁質 有限公司
MIDI Aluminium Fabricator Ltd.

产品编号	L(MM)	数量	A	N	M	B	N1	M1	备注
		1							

工程號	J858	地盤	荃灣
-----	------	----	----



SECTION A-A

名稱	鋁板加工圖	制圖	WYY	2021-12-02	修改			
材料	3mm厚鋁板	復核			日期			
顏色	UC70202F-香檳銅	批准			圖號	J858-VMU-FLB16		

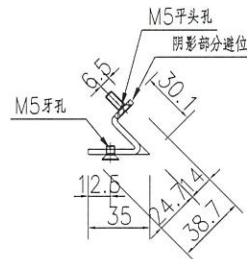
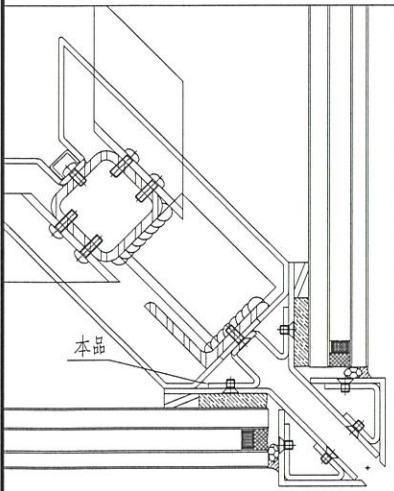
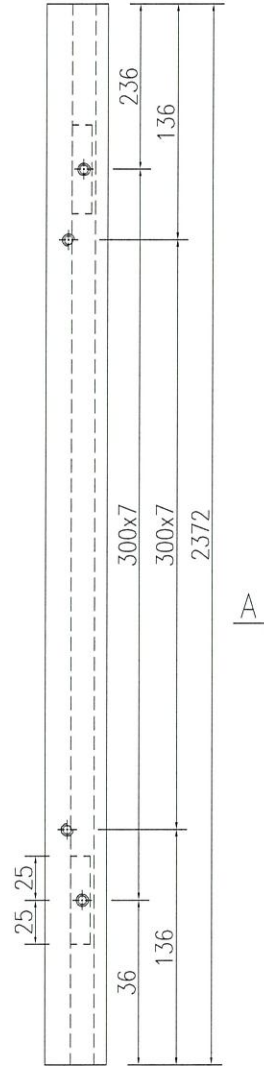
EG-DWG3



美特鋁質 有限公司
MIDI Aluminium Fabricator Ltd.

产品编号	L(MM)	数量	A	N	M	B	N1	M1	备注
		1							

工程號	J858	地盤	荃灣
-----	------	----	----



SECTION A-A

名稱	鋁板加工圖	制圖	WYY	2021-12-02	修改		
材料	3mm厚鋁板	復核			日期		
顏色	UC70202F-香檳銅	批准			圖號	J858-VMU-FLB17	

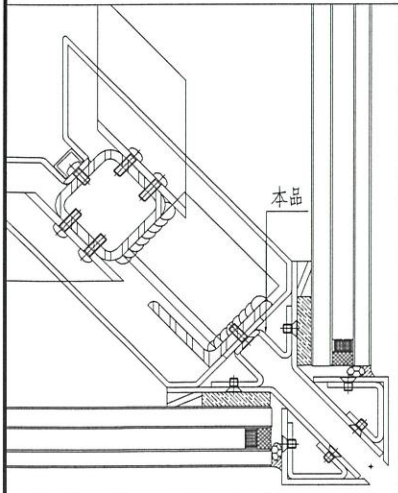
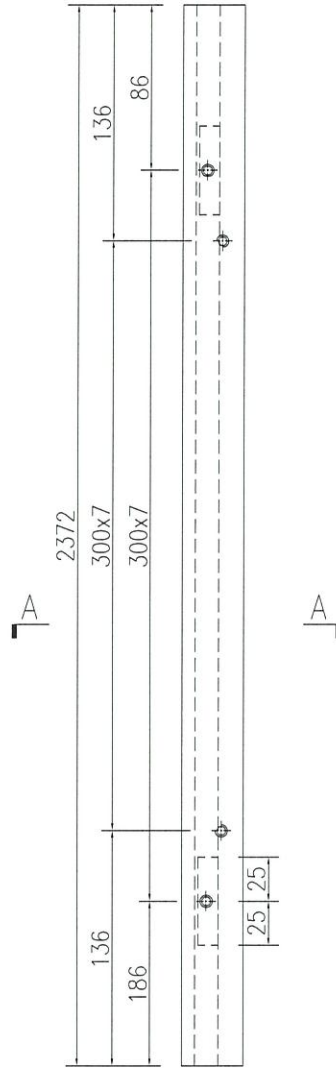
EG-DWG3



美特鋁質有限公司
MIDI Aluminium Fabricator Ltd.

产品编号	L(MM)	数量	A	N	M	B	N1	M1	备注
		1							

工程號 J858 地盤 荃灣



SECTION A-A

名稱	鋁板加工圖	制圖	WYY	2021-12-02	修改			
材料	3mm厚鋁板	復核			日期			
顏色	UC70202F-香檳銅	批准			圖號	J858-VMU-FLB18		

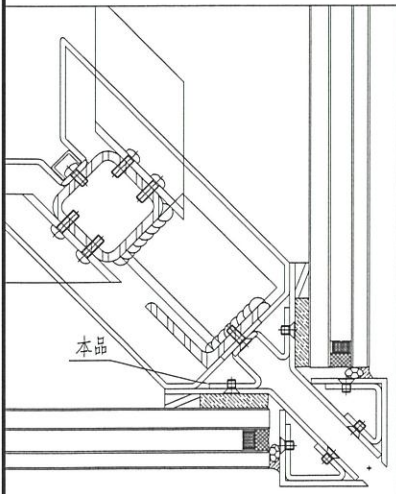
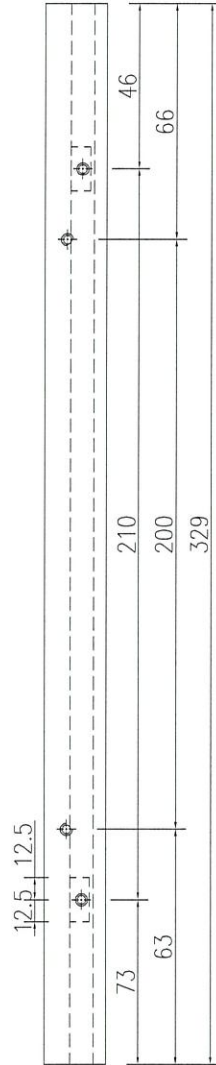
EG-DWG3



美特鋁質有限公司
MIDI Aluminium Fabricator Ltd.

产品编号	L(MM)	数量	A	N	M	B	N1	M1	备注
		1							

工程號 J858 地盤 荃灣



SECTION A-A

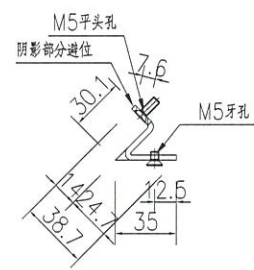
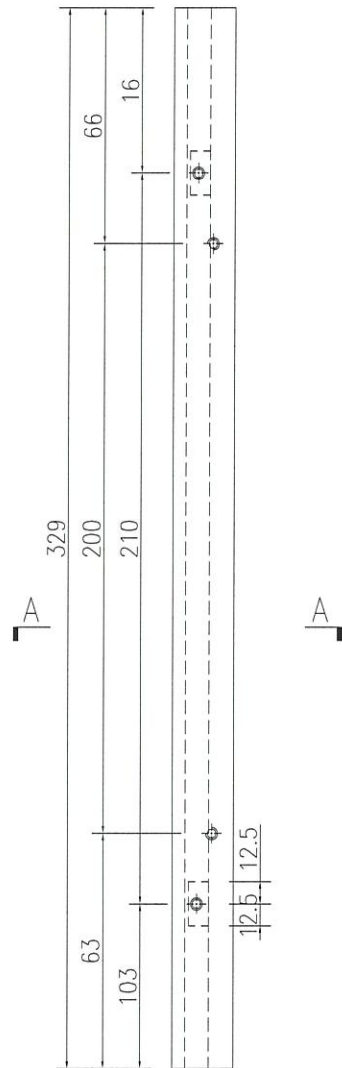
名稱	鋁板加工圖	制圖	WYY	2021-12-02	修改		
材料	3mm厚鋁板	復核			日期		
顏色	UC70202F-香檳銅	批准			圖號	J858-VMU-FLB19	



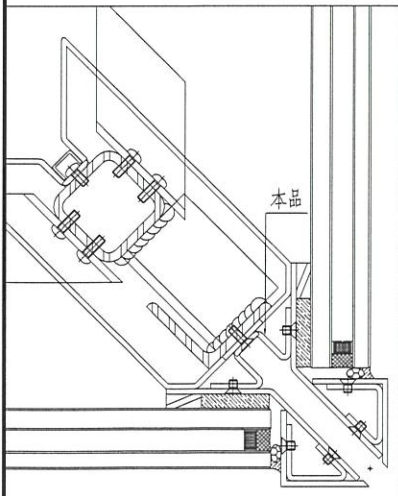
美特鋁質有限公司
MIDI Aluminium Fabricator Ltd.

产品编号	L(MM)	数量	A	N	M	B	N1	M1	备注
		1							

工程號	J858	地盤	荃灣
-----	------	----	----



SECTION A-A



名稱	鋁板加工圖	制圖	WYY	2021-12-02	修改			
材料	3mm厚鋁板	復核			日期			
顏色	UC70202F-香檳銅	批准			圖號	J858-VMU-FLB20		

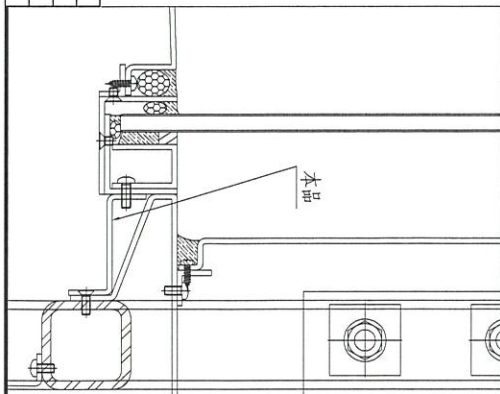
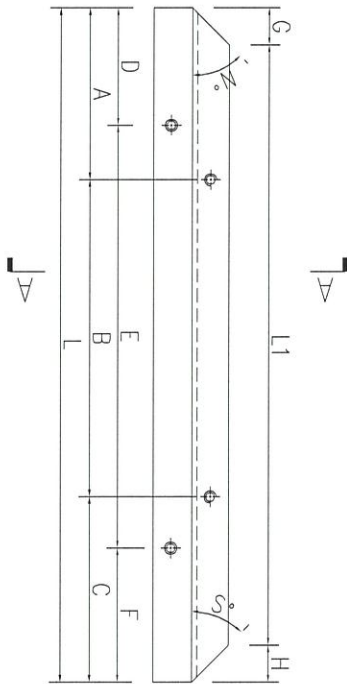
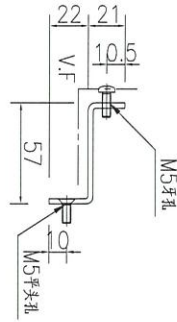


美特鋁質 有限公司
MIDI Aluminium Fabricator Ltd.

工程號	J858	地盤	荃灣
-----	------	----	----

序號	物料編號	長度L	長度L1	數量	A	B	C	D	E	F	G	H	角度N°	角度S°
1	J858-VMU-FLB27	674.5	626.5	1	37	300	300	300	x	1	247	24	24	41.2
2	J858-VMU-FLB28	682	634	1	41	300	300	300	x	1	251	24	24	41.2
3	J858-VMU-FLB29	597	549	1	148.5	300	x	1	1	88.5	24	24	41.2	

SECTION A-A



名稱	鋁板加工圖	制圖	WYY	2021-12-02	修改		
材料	3mm厚鋁板	復核			日期		
顏色	UC70202F-香檳銅	批准			圖號	J858-VMU-FLB27	

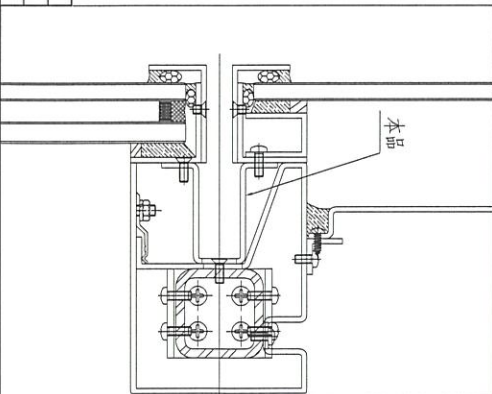
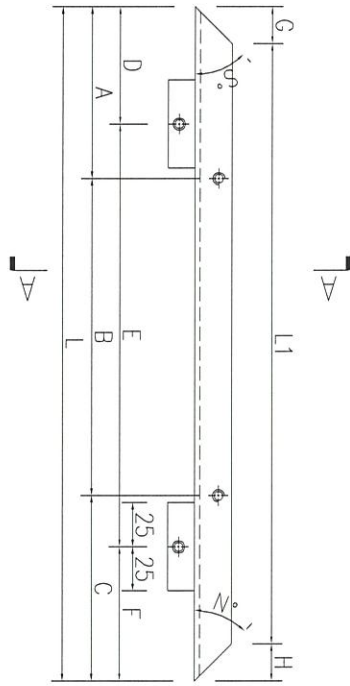
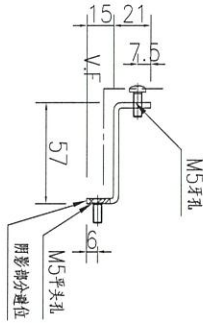


美特鋁質 有限公司
MIDI Aluminium Fabricator Ltd.

工程號	J858	地盤	荃灣
-----	------	----	----

序號	物料編號	長度L	長度L1	數量	A	B	C	D	E	F	G	H	角度S°	角度V°					
1	J858-VMU-FLB30	682	634	1	41	300	x	2	41	251	300	x	1	131	24	24	24	41.2	41.2
2	J858-VMU-FLB33	582	534	1	141	300	x	1	141	201	300	x	1	81	24	24	24	41.2	41.2

SECTION A-A



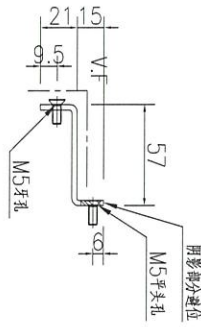
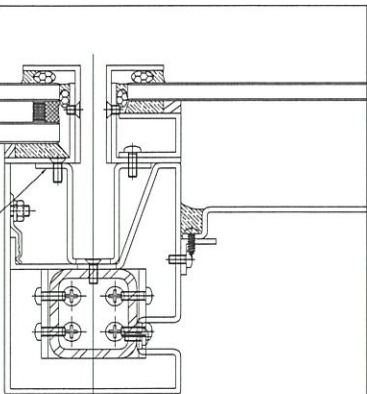
名稱	鋁板加工圖	制圖	WYY	2021-12-02	修改		
材料	3mm厚鋁板	復核			日期		
顏色	UC70202F-香檳銅	批准			圖號	J858-VMU-FLB30	



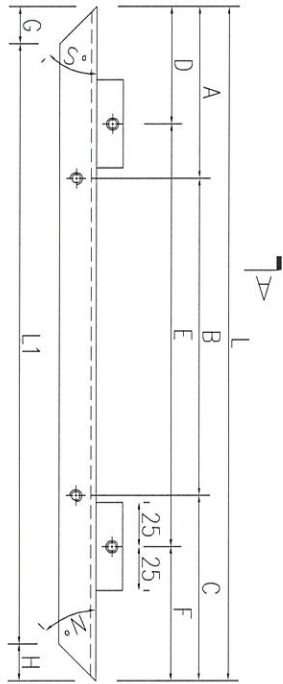
美特鋁質有限公司
MIDI Aluminium Fabricator Ltd.

工程號 J858 地盤 荃灣

序號	物料編號	長度L	厚度L1	數量	A	B	C	D	E	F	G	H	角度S°	角度N°
1	1858-VMU-FLB34	674.5	626.5	1	37	300	x	300	x	1	247	24	24	41.2
2	1858-VMU-FLB45	682	634	2	41	300	x	300	x	1	191	24	24	41.2
3	1858-VMU-FLB46	582	534	1	141	300	x	300	x	1	81	24	24	41.2
4	1858-VMU-FLB47	597	549	1	148.5	300	x	300	x	1	148.5	24	24	41.2



SECTION A-A



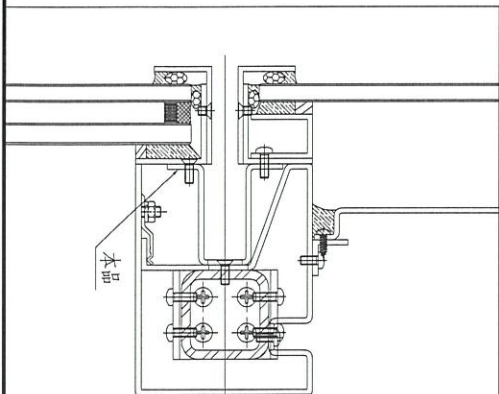
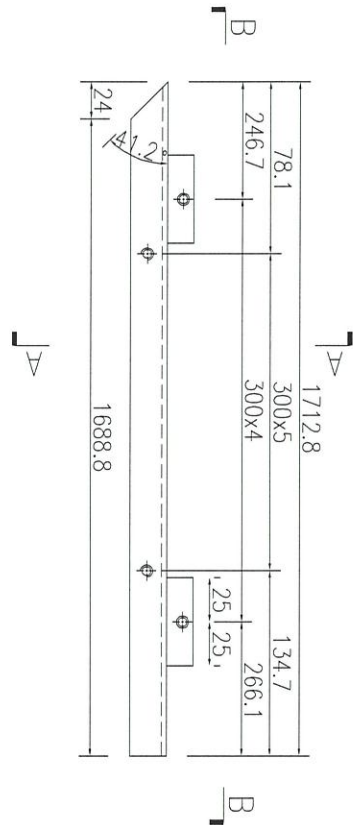
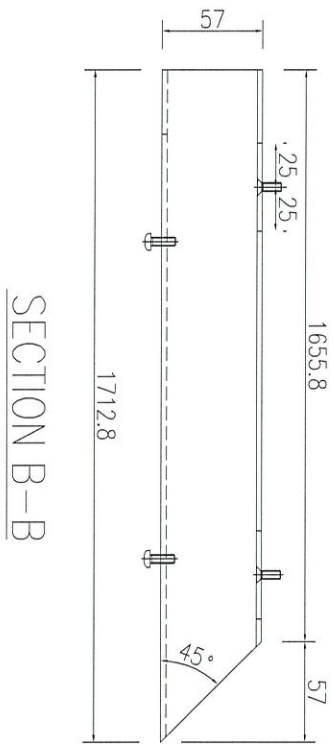
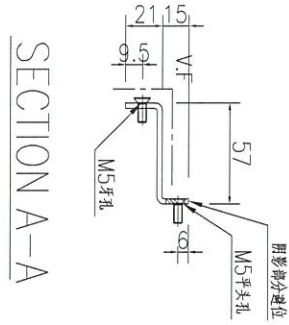
名稱	鋁板加工圖	制圖	WYY	2021-12-02	修改		
材料	3mm厚鋁板	復核			日期		
顏色	UC70202F-香檳銅	批准			圖號	J858-VMU-FLB34	



美特鋁質有限公司
MIDI Aluminium Fabricator Ltd.

产品编号	L(MM)	数量	A	N	M	B	N1	M1	备注
		1							

工程號	J858	地盤	荃灣
-----	------	----	----



名稱	鋁板加工圖	制圖	WYY	2021-12-02	修改			
材料	3mm厚鋁板	復核			日期			
顏色	UC70202F-香檳銅	批准			圖號	J858-VMU-FLB37		

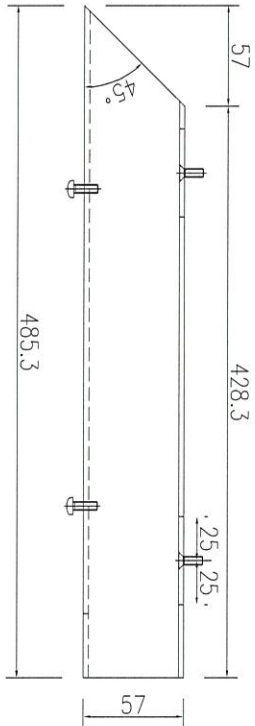


美特鋁質有限公司
MIDI Aluminium Fabricator Ltd.

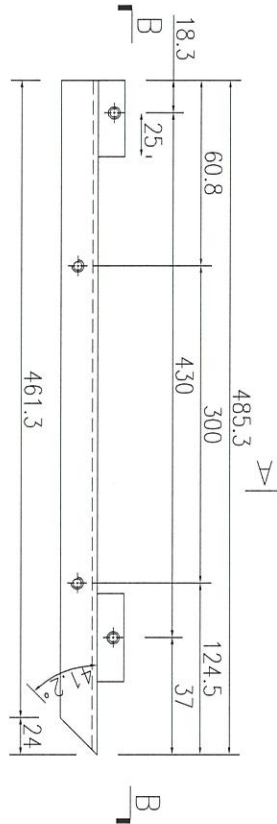
产品编号	L(MM)	数量	A	N	M	B	N1	M1	备注
		1							

工程號 J858 地盤 荃灣

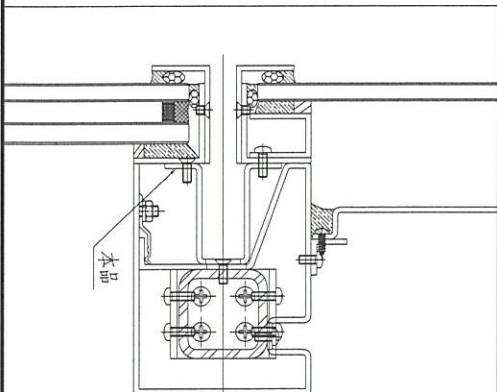
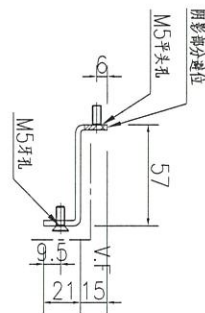
SECTION B-B



SECTION A-A



SECTION A-A



名稱	鋁板加工圖	制圖	WYY	2021-12-02	修改			
材料	3mm厚鋁板	復核			日期			
顏色	UC70202F-香檳銅	批准			圖號	J858-VMU-FLB38		

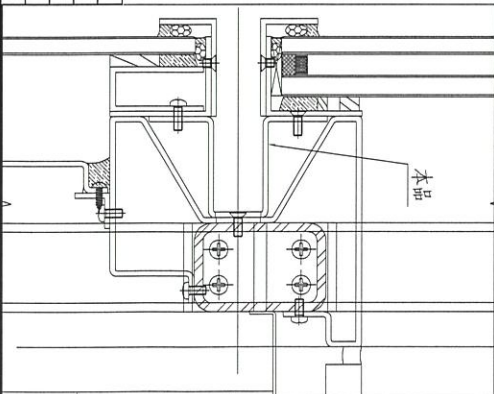
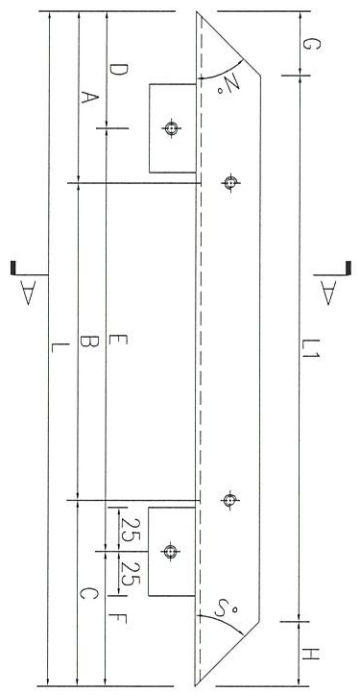
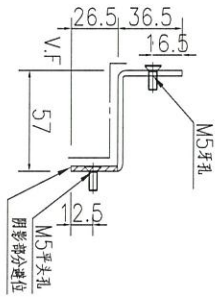


美特鋁質 有限公司
MIDI Aluminium Fabricator Ltd.

工程號	J858	地盤	荃灣
-----	------	----	----

序號	物料編號	長度L	長度L1	數量	A	B	C	D	E	F	G	H	角度N°	角度S°	
1	J858-VMU-FLB48	674.5	626.5	1	37	300	37.5	247	300	1	127.5	24	24	56.7	56.7
2	J858-VMU-FLB49	682	634	2	41	300	41	251	300	1	131	24	24	56.7	56.7
3	J858-VMU-FLB52	582	534	1	141	300	141	201	300	1	81	24	24	56.7	56.7
4	J858-VMU-FLB53	597	549	1	148.5	300	148.5	208.5	300	1	88.5	24	24	56.7	56.7

SECTION A-A



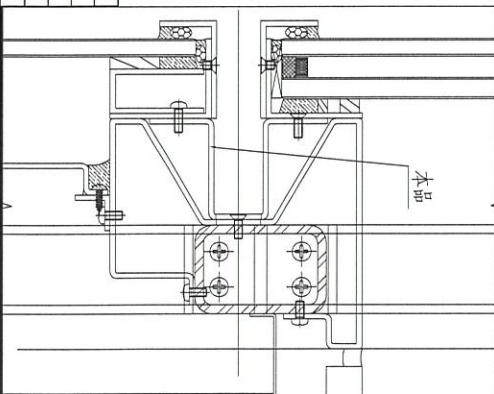
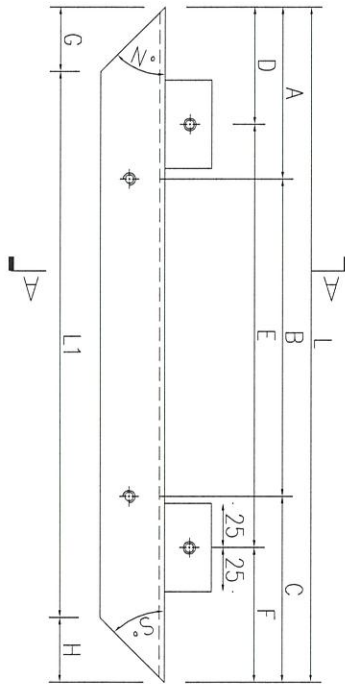
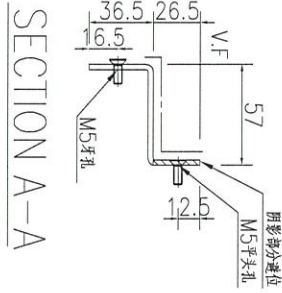
名稱	鋁板加工圖	制圖	WYY	2021-12-02	修改		
材料	3mm厚鋁板	復核			日期		
顏色	UC70202F-香檳銅	批准			圖號	J858-VMU-FLB48	



美特鋁質 有限公司
MIDI Aluminium Fabricator Ltd.

工程號 J858 地盤 荃灣

序號	物料編號	長度L	長度L1	數量	A	B	C	D	E	F	G	H	角度N°	角度S°				
1	1858-VMU-FLB54	674.5	626.5	1	37	300	x	2	37.5	57	300	x	1	317.5	24	24	56.7	56.7
2	1858-VMU-FLB55	682	634	2	41	300	x	2	41	71	300	x	1	311	24	24	56.7	56.7
3	1858-VMU-FLB58	582	534	1	141	300	x	1	141	25	300	x	1	257	24	24	56.7	56.7
4	1858-VMU-FLB59	597	549	1	148.5	300	x	1	148.5	28.5	300	x	1	268.5	24	24	56.7	56.7



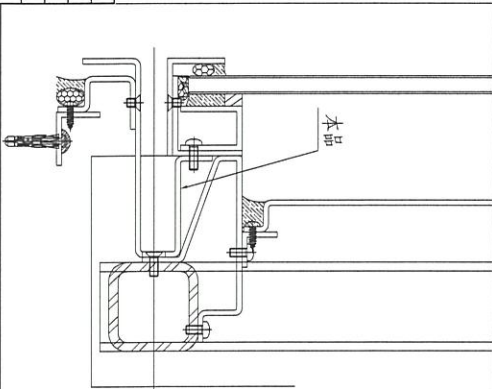
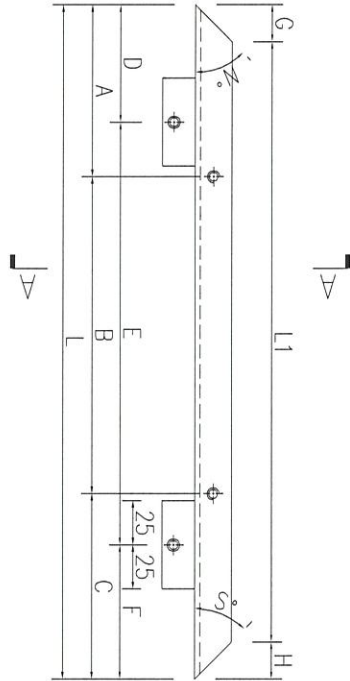
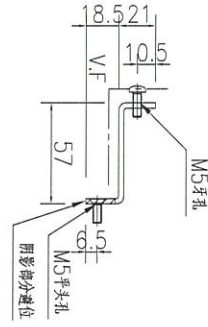
名稱	鋁板加工圖	制圖	WYY	2021-12-02	修改		
材料	3mm厚鋁板	復核			日期		
顏色	UC70202F-香檳銅	批准			圖號	J858-VMU-FLB54	



美特鋁質有限公司
MIDI Aluminium Fabricator Ltd.

工程號 J858 地盤 荃灣

序號	物料編號	長度L	長度L1	數量	A	B	C	D	E	F	G	H	角度N°	角度S°
1	J858-VMU-FLB60	674.5	626.5	1	37	300	37.5	247	300	127.5	24	24	41.2	41.2
2	J858-VMU-FLB61	682	634	2	41	300	41	251	300	131	24	24	41.2	41.2
3	J858-VMU-FLB64	582	534	1	141	300	141	201	300	81	24	24	41.2	41.2
4	J858-VMU-FLB65	597	549	1	148.5	300	148.5	208.5	300	88.5	24	24	41.2	41.2



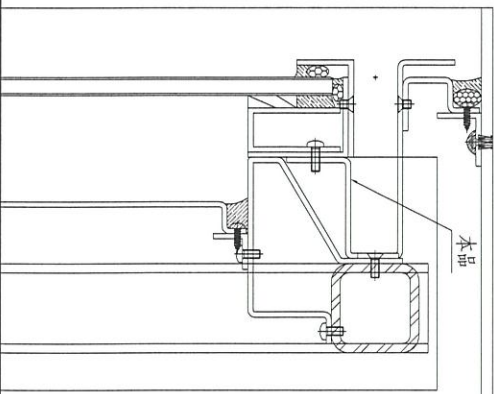
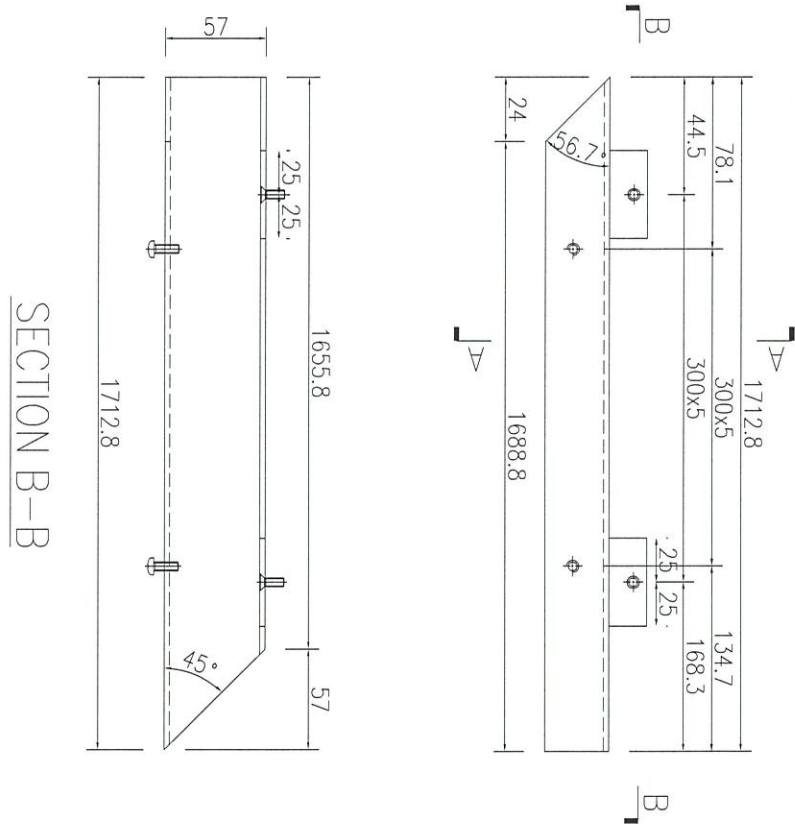
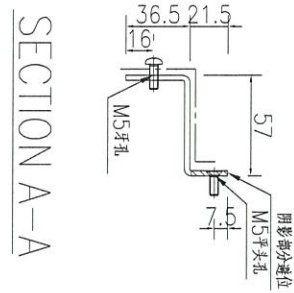
名稱	鋁板加工圖	制圖	WYY	2021-12-02	修改		
材料	3mm厚鋁板	復核			日期		
顏色	UC70202F-香檳銅	批准			圖號	J858-VMU-FLB60	



美特鋁質有限公司
MIDI Aluminium Fabricator Ltd.

产品编号	L(MM)	数量	A	N	M	B	N1	M1	备注
		1							

工程號 J858 地盤 荃灣



名稱	鋁板加工圖	制圖	WYY	2021-12-02	修改			
材料	3mm厚鋁板	復核			日期			
顏色	UC70202F-香檳銅	批准			圖號	J858-VMU-FLB23		

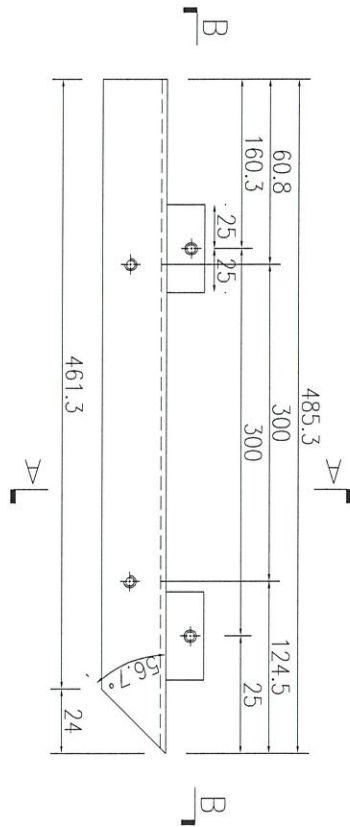
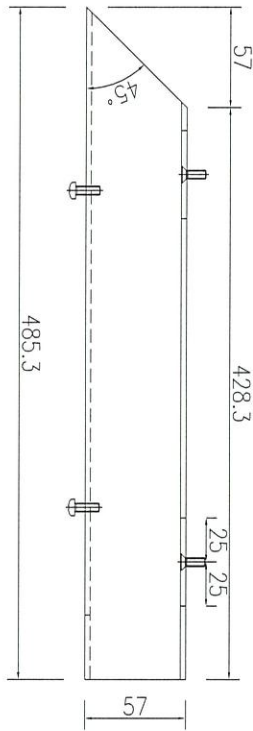


美特鋁質 有限公司
MIDI Aluminium Fabricator Ltd.

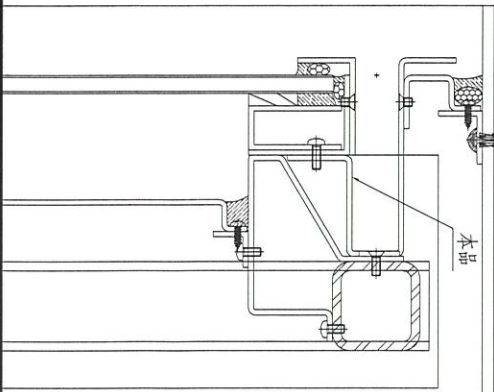
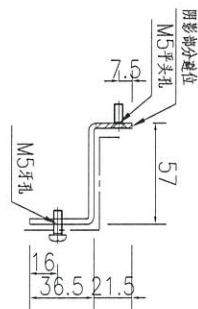
产品编号	L(MM)	数量	A	N	M	B	N1	M1	备注
		1							

工程號	J858	地盤	荃灣
-----	------	----	----

SECTION B-B



SECTION A-A



名稱	鋁板加工圖	制圖	WYY	2021-12-02	修改		
材料	3mm厚鋁板	復核			日期		
顏色	UC70202F-香檳銅	批准			圖號	J858-VMU-FLB24	

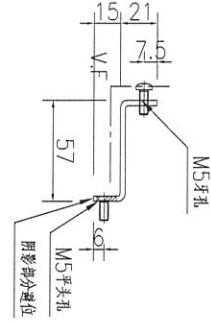


美特鋁質 有限公司
MIDI Aluminium Fabricator Ltd.

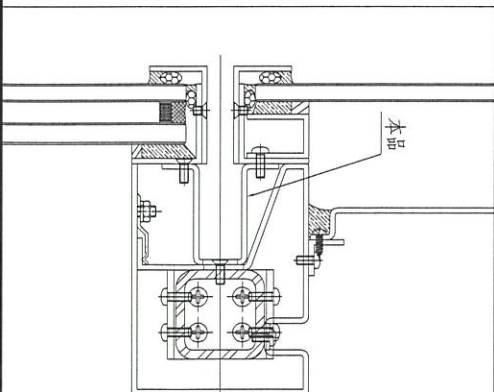
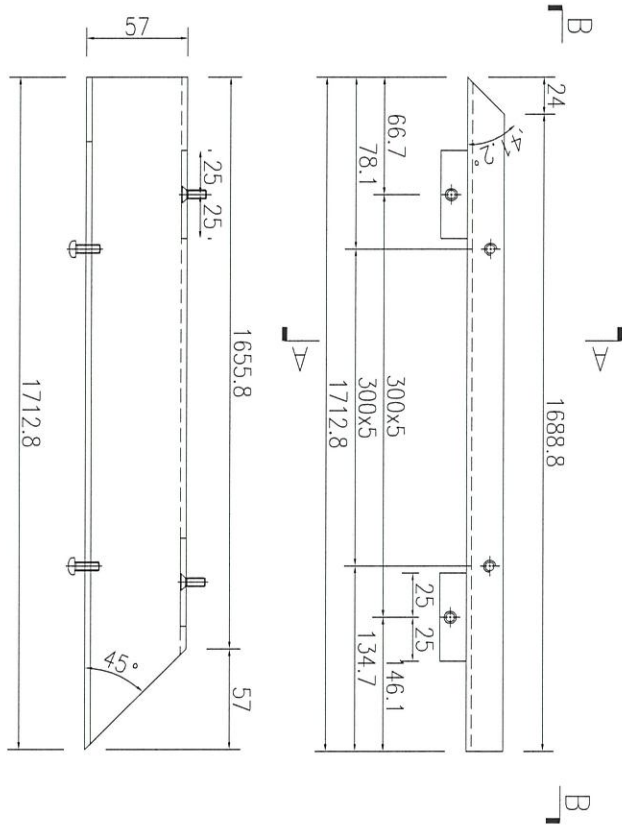
产品编号	L(MM)	数量	A	N	M	B	N1	M1	备注
		1							

工程號 J858 地盤 荃灣

SECTION A-A



SECTION B-B



名稱	鋁板加工圖	制圖	WYY	2021-12-02	修改			
材料	3mm厚鋁板	復核			日期			
顏色	UC70202F-香檳銅	批准			圖號	J858-VMU-FLB31		

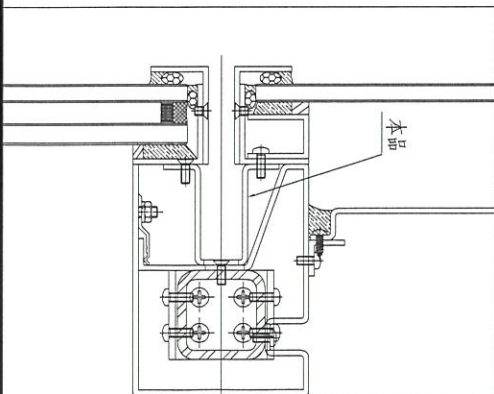
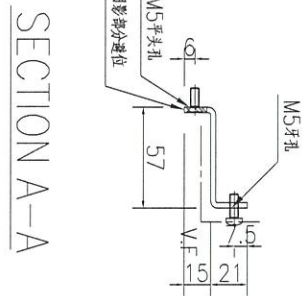
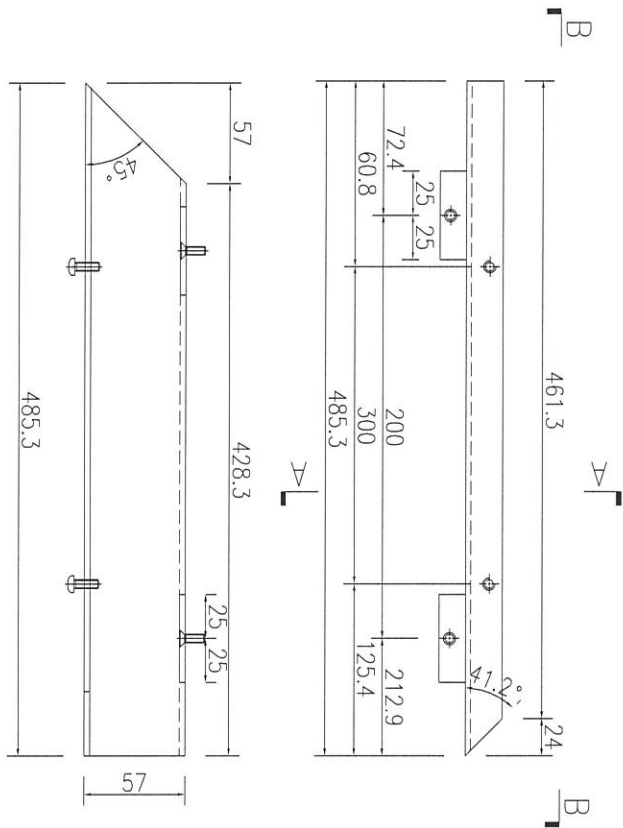
EG-DWG3



美特鋁質有限公司
MIDI Aluminium Fabricator Ltd.

产品编号	L(MM)	数量	A	N	M	B	N1	M1	备注
		1							

工程號	J858	地盤	荃灣
-----	------	----	----



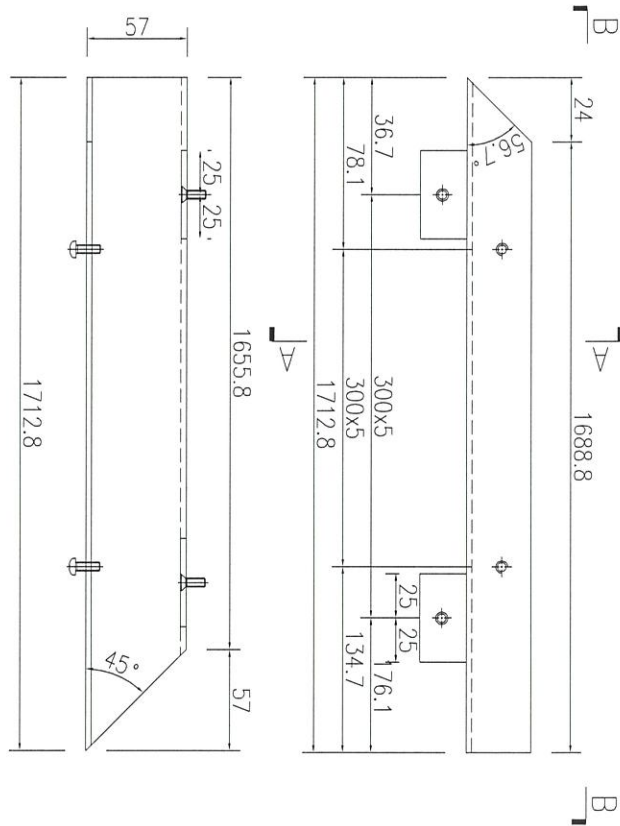
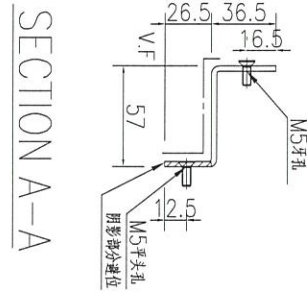
名稱	鋁板加工圖	制圖	WYY	2021-12-02	修改		
材料	3mm厚鋁板	復核			日期		
顏色	UC70202F-香檳銅	批准			圖號	J858-VMU-FLB32	



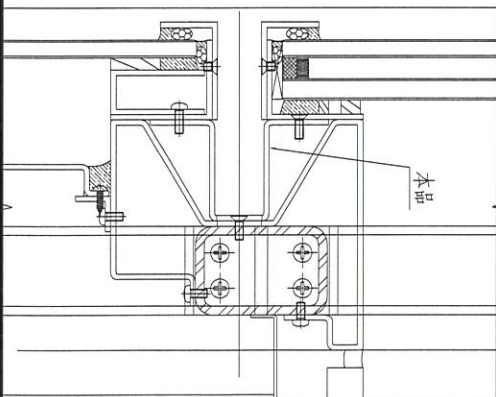
美特鋁質 有限公司
MIDI Aluminium Fabricator Ltd.

产品编号	L(MM)	数量	A	N	M	B	N1	M1	备注
		1							

工程號	J858	地盤	荃灣
-----	------	----	----



SECTION B-B



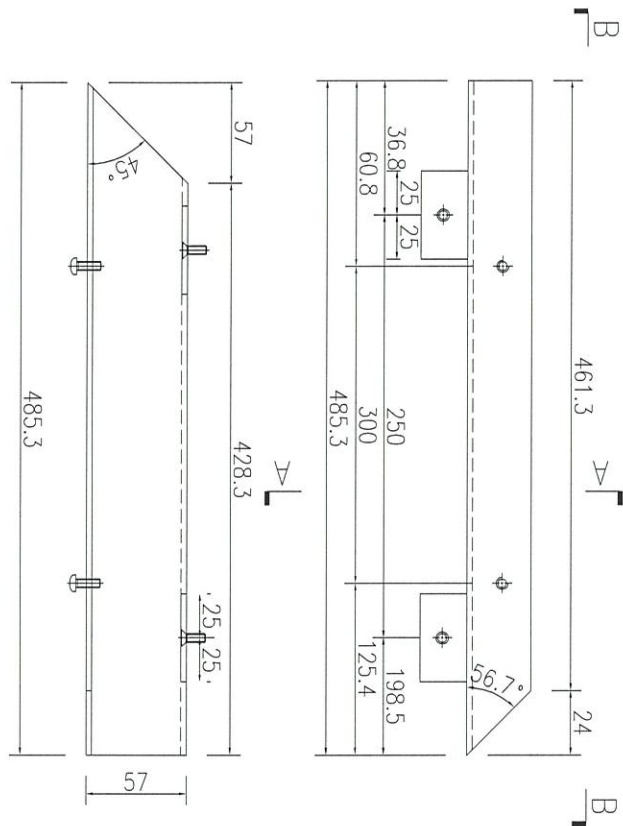
名稱	鋁板加工圖	制圖	WYY	2021-12-02	修改			
材料	3mm厚鋁板	復核			日期			
顏色	UC70202F-香檳銅	批准			圖號	J858-VMU-FLB50		



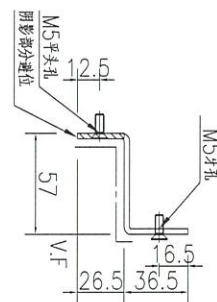
美特鋁質有限公司
MIDI Aluminium Fabricator Ltd.

产品编号	L(MM)	数量	A	N	M	B	N1	M1	备注
		1							

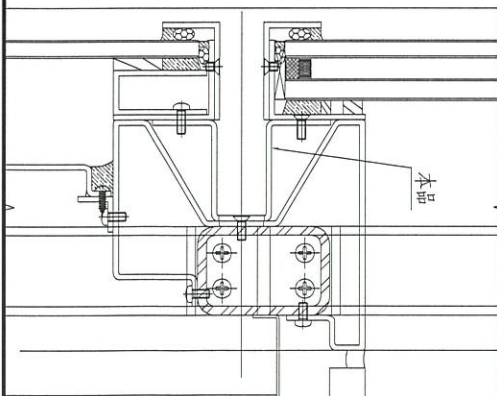
工程號	J858	地盤	荃灣
-----	------	----	----



SECTION B-B



SECTION A-A



名稱	鋁板加工圖	制圖	WYY	2021-12-02	修改		
材料	3mm厚鋁板	復核			日期		
顏色	UC70202F-香檳銅	批准			圖號	J858-VMU-FLB51	

EG-DWG3

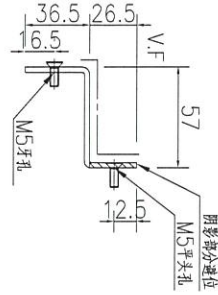


美特鋁質有限公司
MIDI Aluminium Fabricator Ltd.

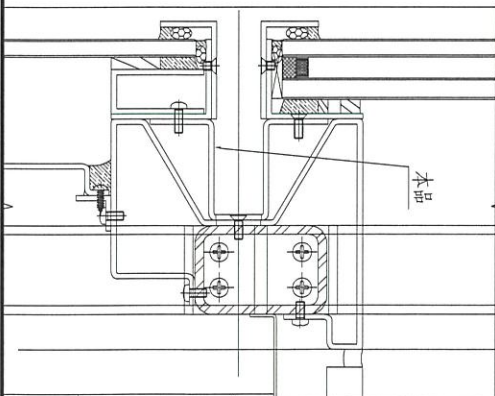
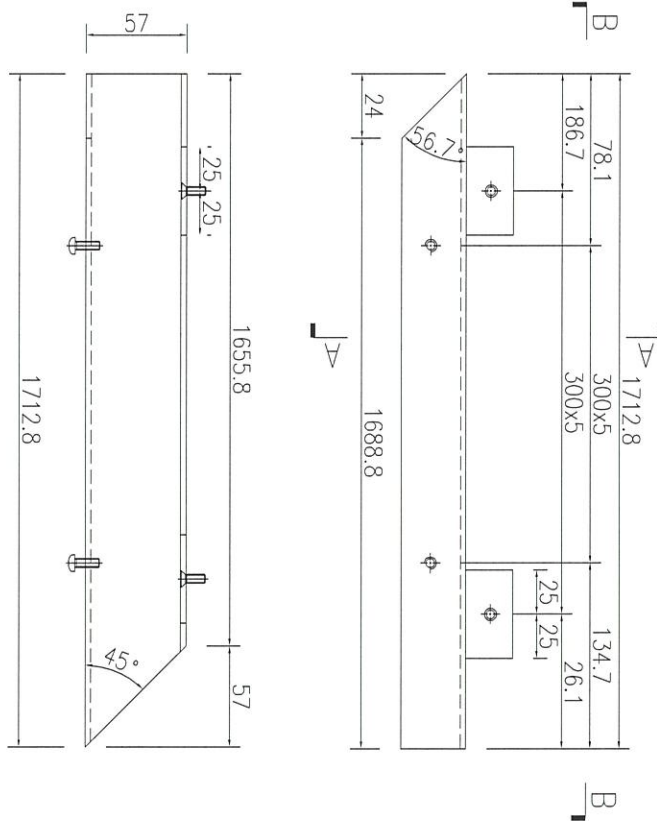
产品编号	L(MM)	数量	A	N	M	B	N1	M1	备注
		1							

工程號 J858 地盤 荃灣

SECTION A-A



SECTION B-B



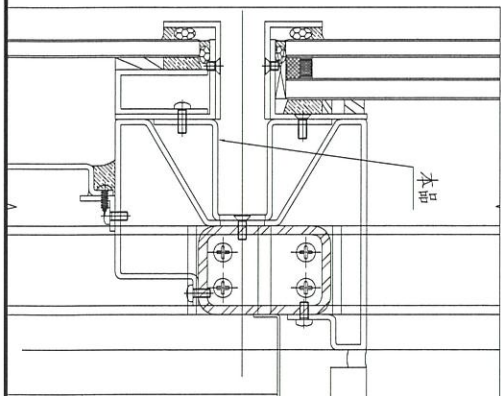
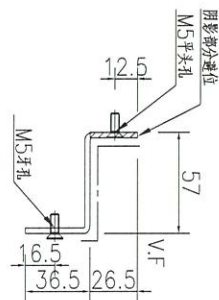
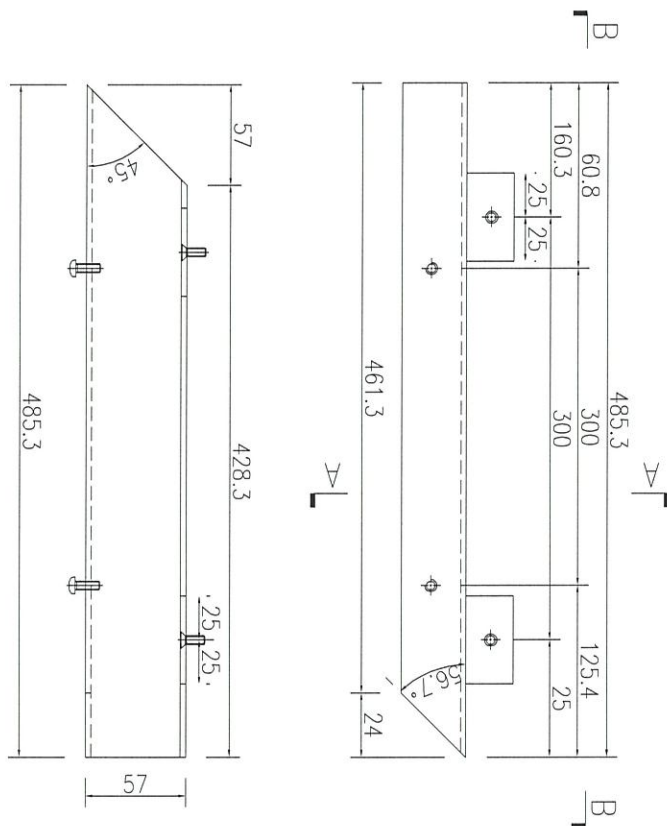
名稱	鋁板加工圖	制圖	WYY	2021-12-02	修改		
材料	3mm厚鋁板	復核			日期		
顏色	UC70202F-香檳銅	批准			圖號	J858-VMU-FLB56	



美特鋁質有限公司
MIDI Aluminium Fabricator Ltd.

产品编号	L(MM)	数量	A	N	M	B	N1	M1	备注
		1							

工程號	J858	地盤	荃灣
-----	------	----	----



名稱	鋁板加工圖	制圖	WYY	2021-12-02	修改		
材料	3mm厚鋁板	復核			日期		
顏色	UC70202F-香檳銅	批准			圖號	J858-VMU-FLB57	

EG-DWG3

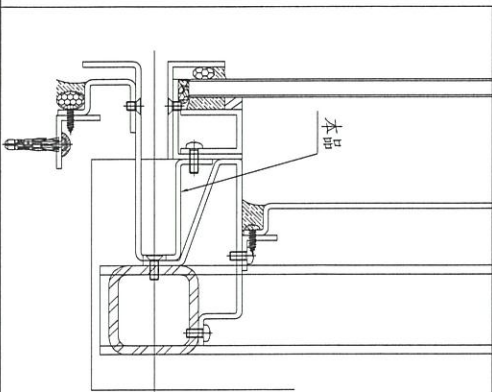
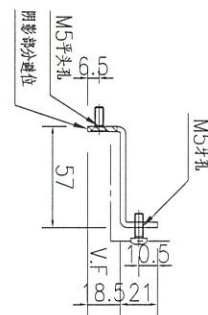
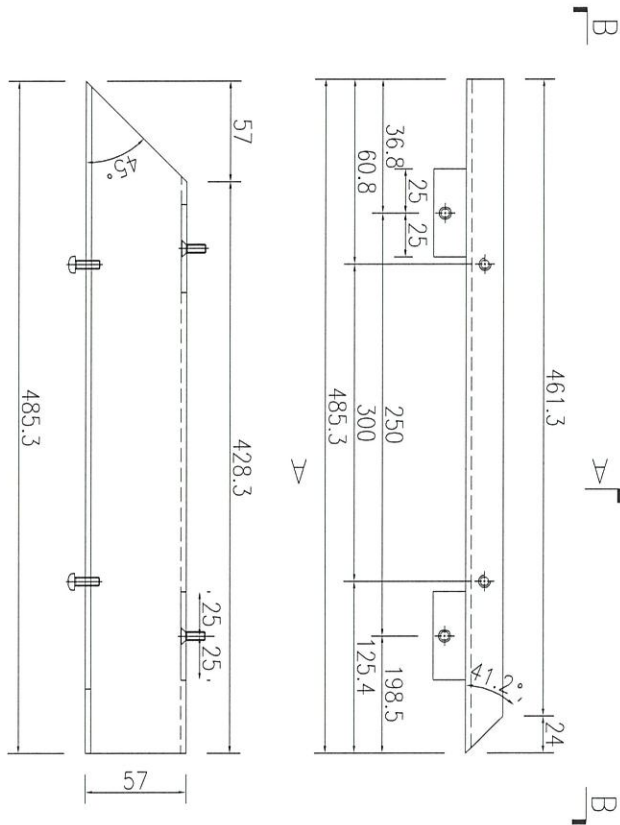


美特鋁質有限公司
MIDI Aluminium Fabricator Ltd.

产品编号	L(MM)	数量	A	N	M	B	N1	M1	备注
		1							

工程號 J858 地盤 荃灣

SECTION B-B



名稱	鋁板加工圖	制圖	WYY	2021-12-02	修改		
材料	3mm厚鋁板	復核			日期		
顏色	UC70202F-香檳銅	批准			圖號	J858-VMU-FLB63	

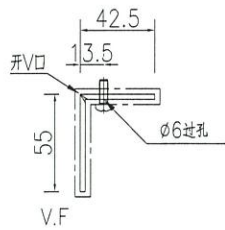
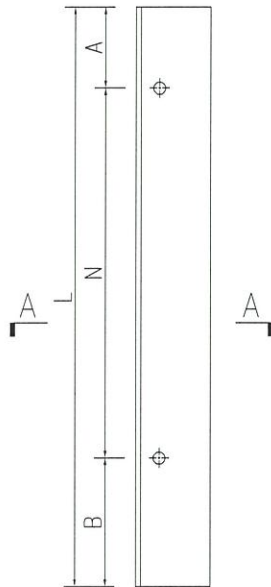
EG-DWG3



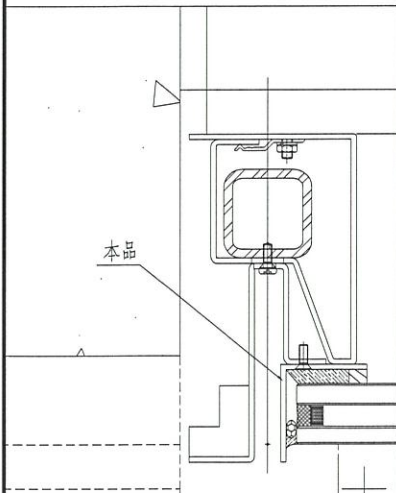
美特鋁質 有限公司
MIDI Aluminium Fabricator Ltd.

序號	物料編號	長度L	數量	A		N		B
1	J858-VMU-FLJ01	477.5	3	88.5	300	x	1	89
2	J858-VMU-FLJ03	685	3	42.5	300	x	2	42.5
3	J858-VMU-FLJ09	335	1	67.5	200	x	1	67.5

工程號	J858	地盤	荃灣
-----	------	----	----



SECTION A-A



名稱	鋁板加工圖	制圖	WYY	2021-12-02	修改		
材料	3mm厚鋁板	復核			日期		
顏色	UC70202F-香檳銅	批准			圖號	J858-VMU-FLJ01	

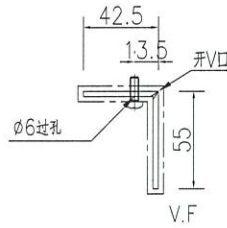
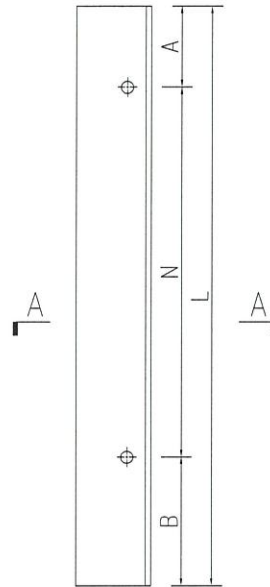
EG-DWG3



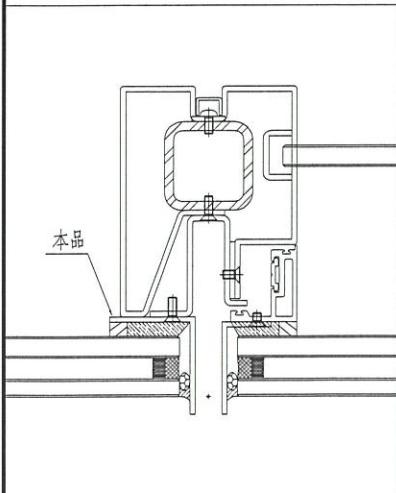
美特鋁質 有限公司
MIDI Aluminium Fabricator Ltd.

序號	物料編號	長度L	數量	A		N		B
1	J858-VMU-FLI02	477.5	3	88.5	300	x	1	89
2	J858-VMU-FLI04	685	3	42.5	300	x	2	42.5
3	J858-VMU-FLI10	335	1	67.5	200	x	1	67.5

工程號 J858 地盤 荃灣



SECTION A-A



名稱	鋁板加工圖	制圖	WYY	2021-12-02	修改		
材料	3mm厚鋁板	復核			日期		
顏色	UC70202F-香檳銅	批准			圖號	J858-VMU-FLB02	

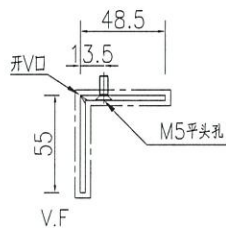
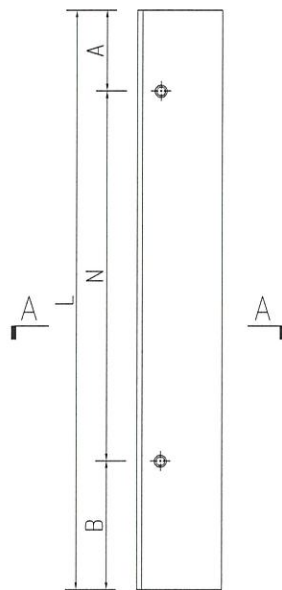
EG-DWG3



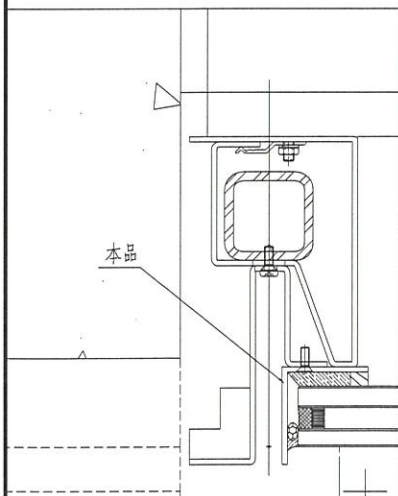
美特鋁質 有限公司
MIDI Aluminium Fabricator Ltd.

序號	物料編號	長度L	數量	A		N		B
1	J858-VMU-FLJ05	2375	2	137.5	300	x	7	137.5
2	J858-VMU-FLJ07	580	4	140	300	x	1	140

工程號 J858 地盤 荃灣



SECTION A-A



名稱	鋁角加工圖	制圖	WYY	2021-12-02	修改			
材料	3mm厚鋁板	復核			日期			
顏色	UC70202F-香檳銅	批准			圖號	J858-VMU-FLJ05		

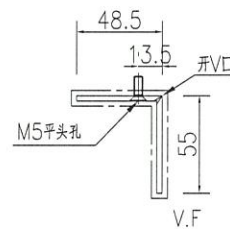
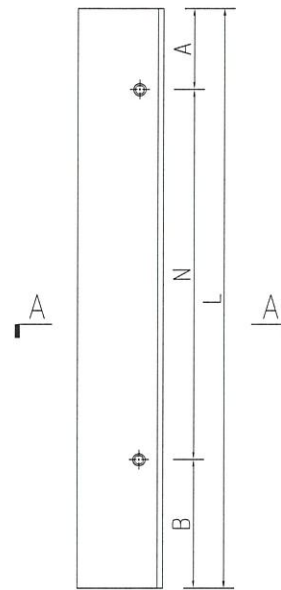
EG-DWG3



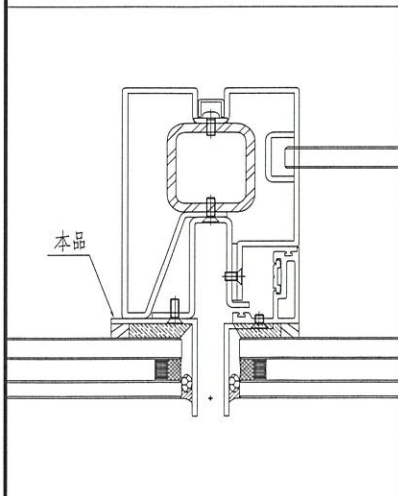
美特鋁質 有限公司
MIDI Aluminium Fabricator Ltd.

序號	物料編號	長度L	數量	A	N	B
1	J858-VMU-FLJ06	2375	2	137.5	300	137.5
2	J858-VMU-FLJ08	580	4	140	300	140

工程號	J858	地盤	荃灣
-----	------	----	----



SECTION A-A

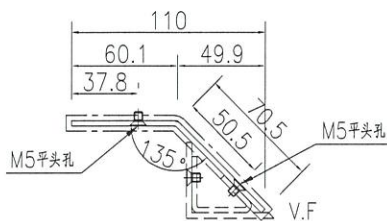
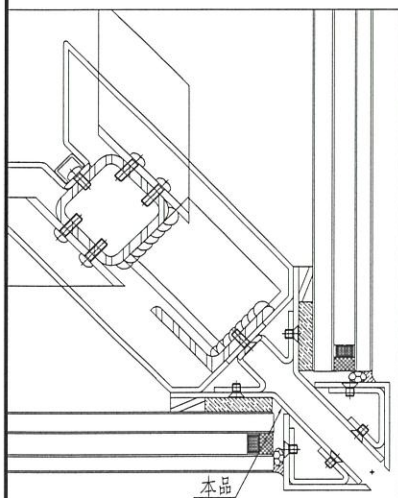
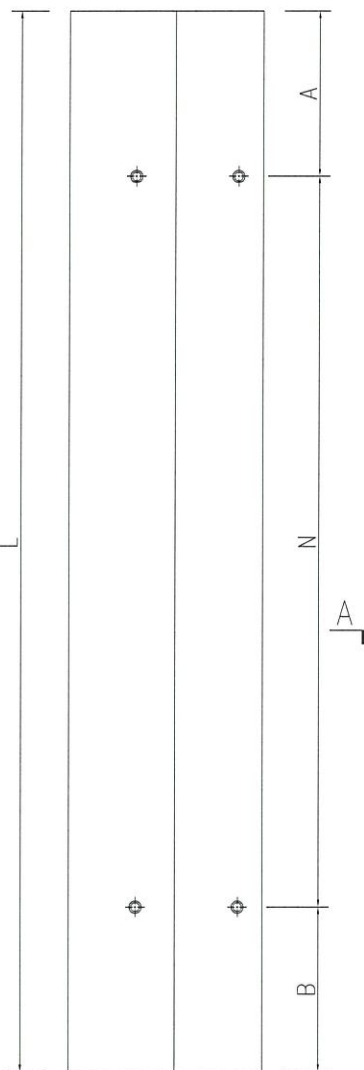


名稱	鋁板加工圖	制圖	WYY	2021-12-02	修改		
材料	3mm厚鋁板	復核			日期		
顏色	UC70202F-香檳銅	批准			圖號	J858-VMU-FLB06	


 美特鋁質 有限公司
 MIDI Aluminium Fabricator Ltd.

序號	物料編號	長度L	數量	A		N		B
1	J858-VMU-FLJ11	685	1	42.5	300	x	2	42.5
2	J858-VMU-FLJ13	2375	1	137.5	300	x	7	137.5
3	J858-VMU-FLJ15	335	1	67.5	200	x	1	67.5

工程號 J858 地盤 荃灣



SECTION A-A

名稱	鋁板加工圖	制圖	WYY	2021-12-02	修改		
材料	3mm厚鋁板	復核			日期		
顏色	UC70202F-香檳銅	批准			圖號	J858-VMU-FLJ11	

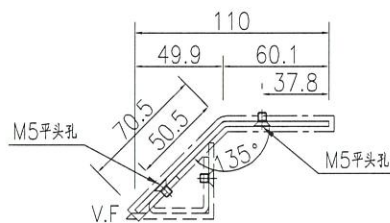
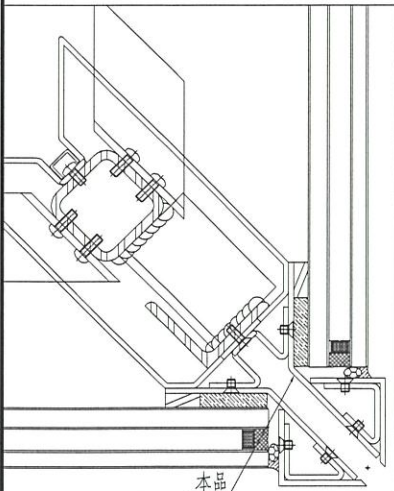
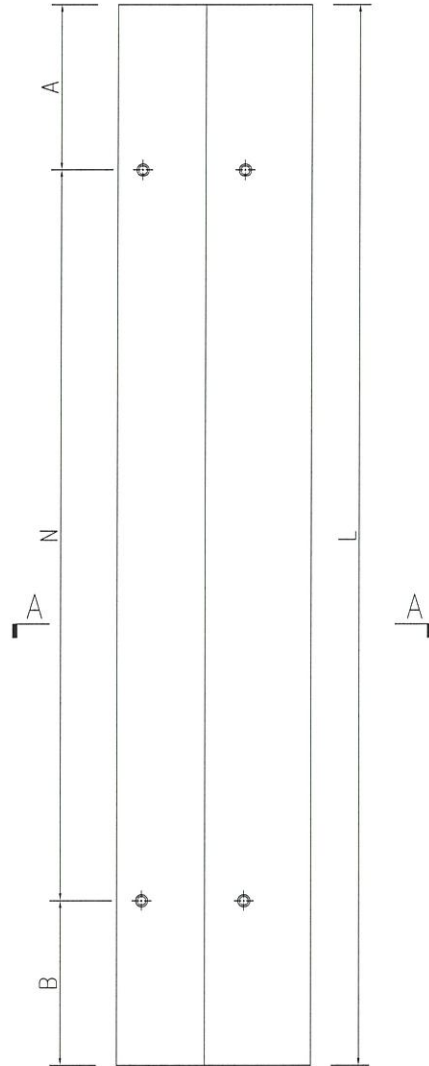
EG-DWG3



美特鋁質 有限公司
MIDI Aluminium Fabricator Ltd.

序號	物料編號	長度L	數量	A		N		B
1	J858-VMU-FLJ12	685	1	42.5	300	x	2	42.5
2	J858-VMU-FLJ14	2375	1	137.5	300	x	7	137.5
3	J858-VMU-FLJ16	335	1	67.5	200	x	1	67.5

工程號 J858 地盤 荃灣



SECTION A-A

名稱	鋁板加工圖	制圖	WYY	2021-12-02	修改		
材料	3mm厚鋁板	復核			日期		
顏色	UC70202F-香檳銅	批准			圖號	J858-VMU-FLJ12	

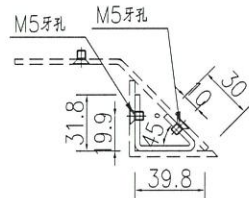
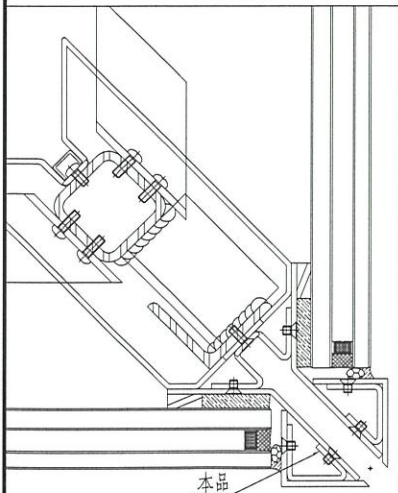
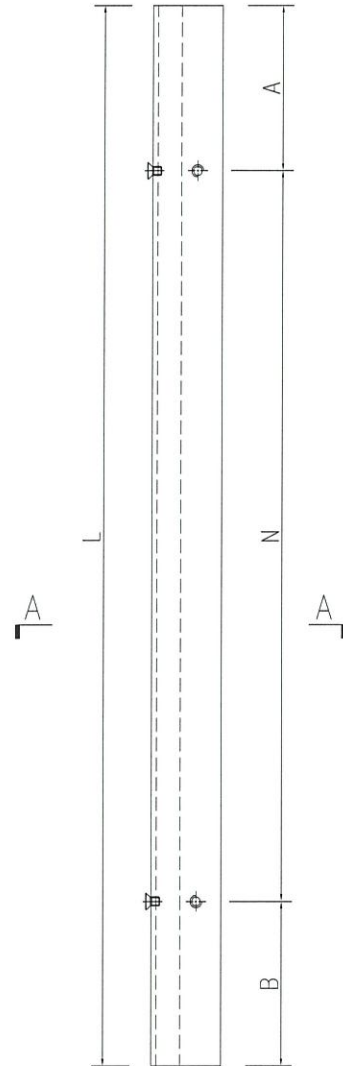
EG-DWG3



美特鋁質 有限公司
MIDI Aluminium Fabricator Ltd.

序號	物料編號	長度L	數量	A		N		B
1	J858-VMU-FLJ17	685	1	42.5	300	x	2	42.5
2	J858-VMU-FLJ19	2375	1	137.5	300	x	7	137.5
3	J858-VMU-FLJ21	335	1	67.5	200	x	1	67.5

工程號	J858	地盤	荃灣
-----	------	----	----



SECTION A-A

名稱	鋁板加工圖	制圖	WYY	2021-12-02	修改		
材料	3mm厚鋁板	復核			日期		
顏色	MILL	批准			圖號	J858-VMU-FLJ17	

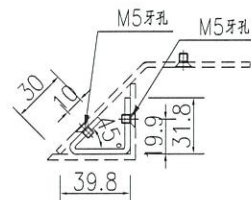
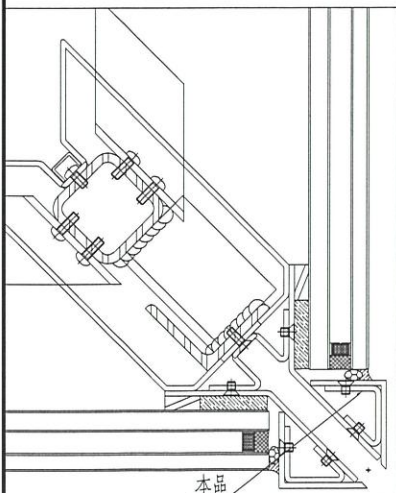
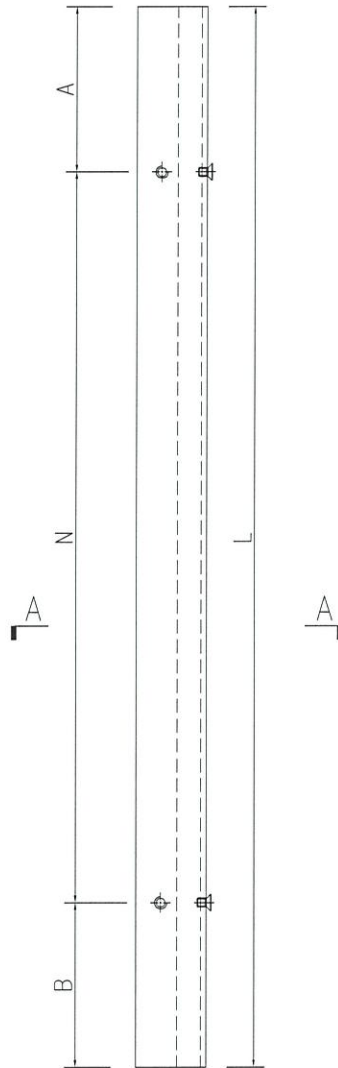
EG-DWG3



美特鋁質 有限公司
MIDI Aluminium Fabricator Ltd.

序號	物料編號	長度L	數量	A		N		B
1	J858-VMU-FLJ18	685	1	42.5	300	x	2	42.5
2	J858-VMU-FLJ20	2375	1	137.5	300	x	7	137.5
3	J858-VMU-FLJ22	335	1	67.5	200	x	1	67.5

工程號 J858 地盤 荃灣



SECTION A-A

名稱	鋁板加工圖	制圖	WYY	2021-12-02	修改		
材料	3mm厚鋁板	復核			日期		
顏色	MILL	批准			圖號	J858-VMU-FLJ18	

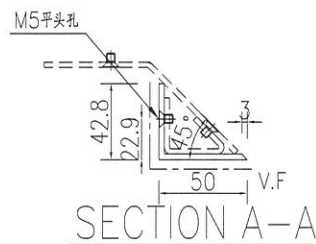
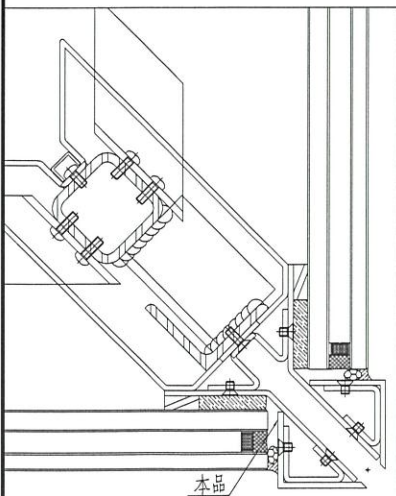
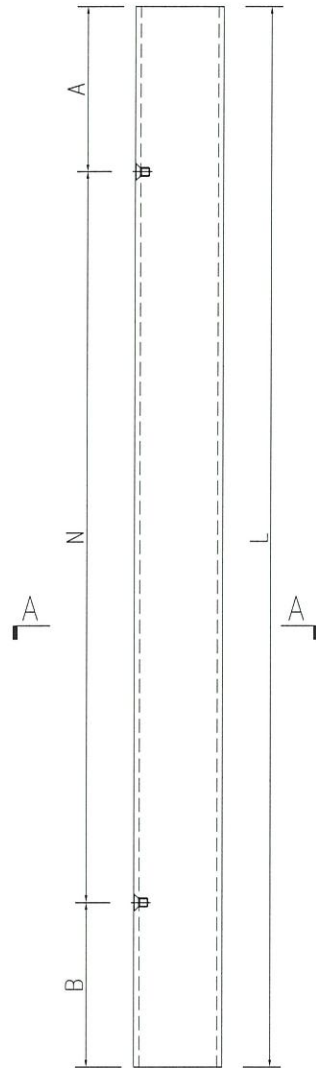
EG-DWG3



美特鋁質 有限公司
MIDI Aluminium Fabricator Ltd.

序號	物料編號	長度L	數量	A		N		B
1	J858-VMU-FLJ23	685	1	42.5	300	x	2	42.5
2	J858-VMU-FLJ25	2375	1	137.5	300	x	7	137.5
3	J858-VMU-FLJ27	335	1	67.5	200	x	1	67.5

工程號	J858	地盤	荃灣
-----	------	----	----



名稱	鋁板加工圖	制圖	WYY	2021-12-02	修改		
材料	3mm厚鋁板	復核			日期		
顏色	UC70202F-香檳銅	批准			圖號	J858-VMU-FLJ23	

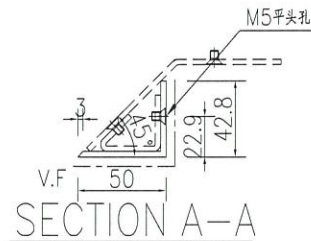
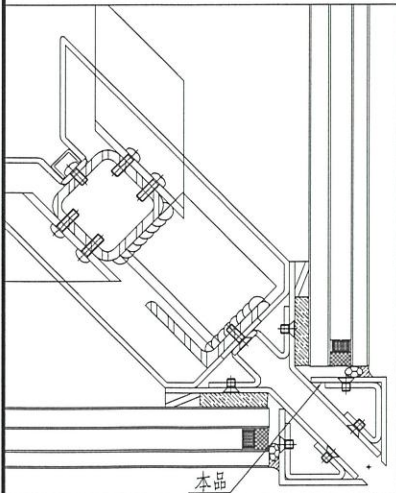
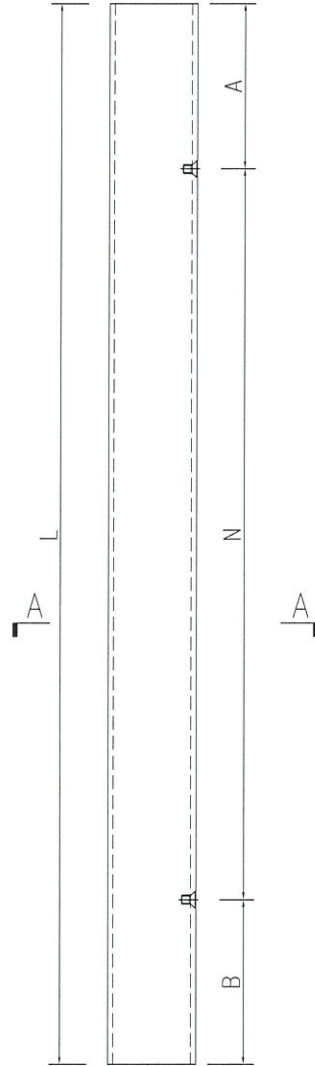
EG-DWG3



美特鋁質 有限公司
MIDI Aluminium Fabricator Ltd.

序號	物料編號	長度L	數量	A	N	B
1	J858-VMU-FLJ24	685	1	42.5	300	2
2	J858-VMU-FLJ26	2375	1	137.5	300	7
3	J858-VMU-FLJ28	335	1	67.5	200	1

工程號 J858 地盤 荃灣



名稱	鋁板加工圖	制圖	WYY	2021-12-02	修改		
材料	3mm厚鋁板	復核			日期		
顏色	UC70202F-香檳銅	批准			圖號	J858-VMU-FLJ24	

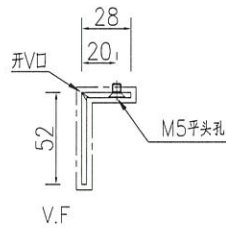
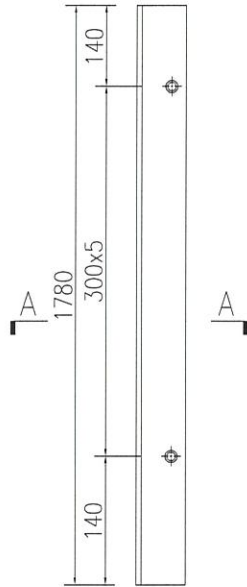
EG-DWG3



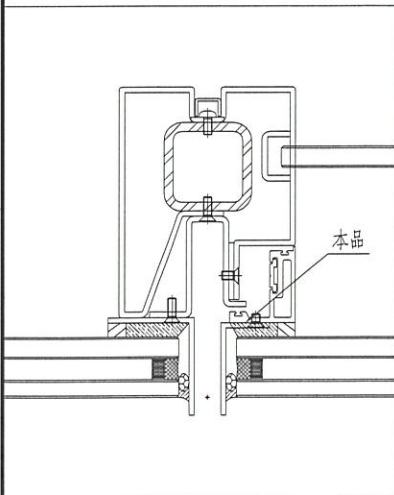
美特鋁質 有限公司
MIDI Aluminium Fabricator Ltd.

产品编号	L(MM)	数量	A	N	M	B	N1	M1	备注
		8							

工程號 J858 地盤 荃灣



SECTION A-A



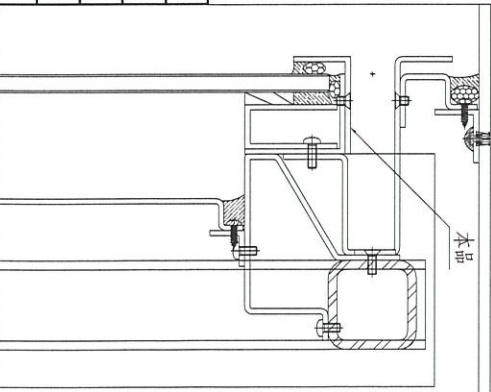
名稱	鋁板加工圖	制圖	WYY	2021-12-02	修改			
材料	3mm厚鋁板	復核			日期			
顏色	UC70202F-香檳銅	批准			圖號	J858-VMU-FLB29		



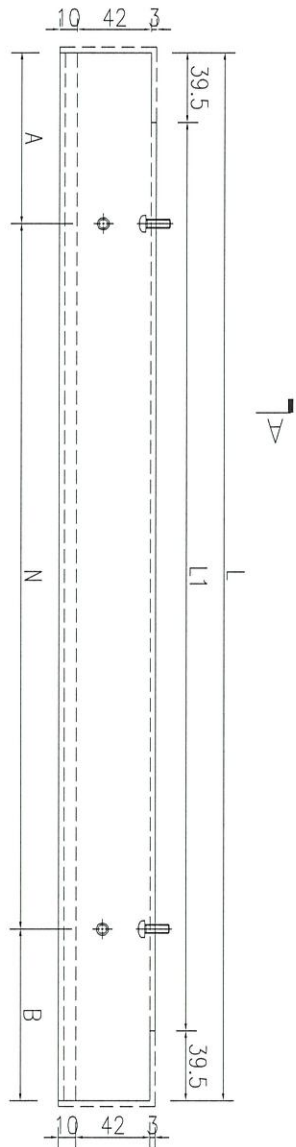
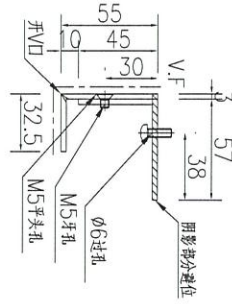
美特鋁質 有限公司
MIDI Aluminium Fabricator Ltd.

工程號 J858 地盤 荃灣

序號	物料編號	長度L	長度L1	數量	A	B	C
1	J858-VMU-FLJ30	671.5	592.5	1	35.5	300	36
2	J858-VMU-FLJ31	679	600	2	39.5	300	39.5
3	J858-VMU-FLJ34	579	500	1	139.5	300	139.5
4	J858-VMU-FLJ35	594	515	1	147	300	147



SECTION A-A



名稱	鋁板加工圖	制圖	WYY	2021-12-02	修改		
材料	3mm厚鋁板	復核			日期		
顏色	UC70202F-香檳銅	批准			圖號	J858-VMU-FLJ30	

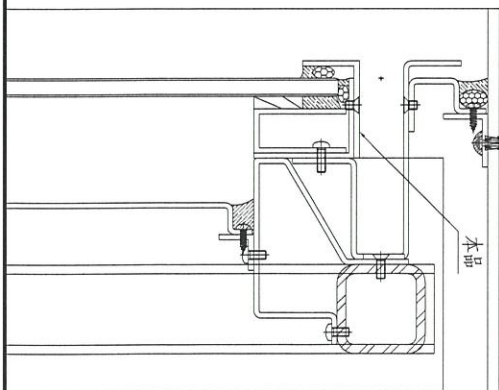
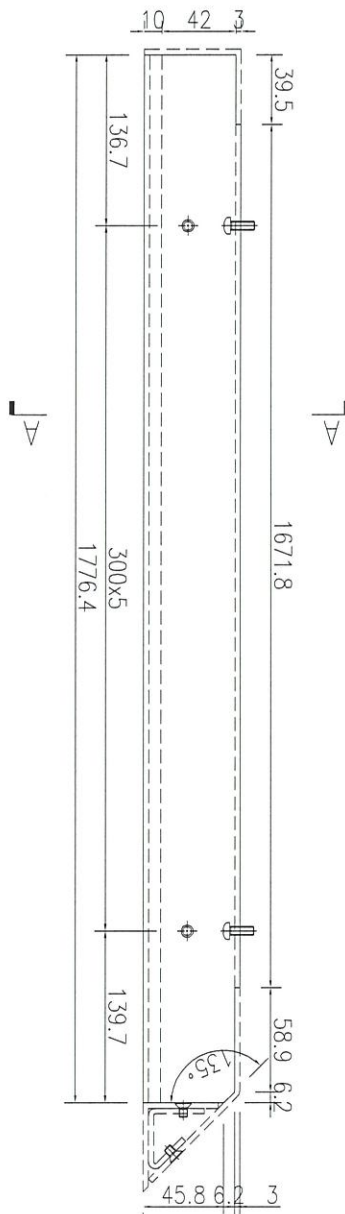
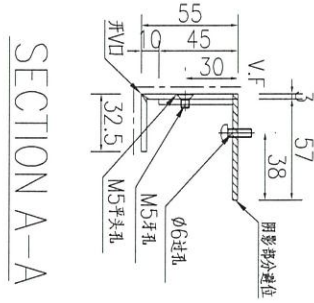
EG-DWG3



美特鋁質 有限公司
MIDI Aluminium Fabricator Ltd.

产品编号	L(MM)	数量	A	N	M	B	N1	M1	备注
		1							

工程號 J858 地盤 荃灣



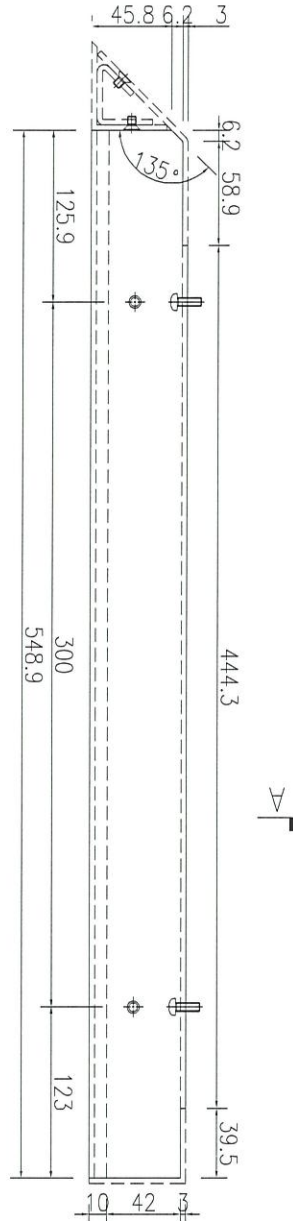
名稱	鋁板加工圖	制圖	WYY	2021-12-02	修改			
材料	3mm厚鋁板	復核			日期			
顏色	UC70202F-香檳銅	批准			圖號	J858-VMU-FLJ32		



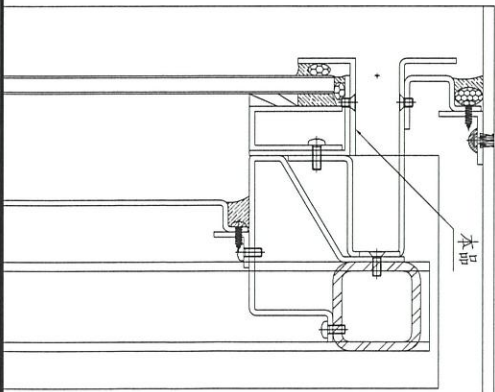
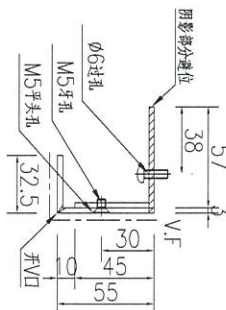
美特鋁質有限公司
MIDI Aluminium Fabricator Ltd.

产品编号	L(MM)	数量	A	N	M	B	N1	M1	备注
		1							

工程號 J858 地盤 荃灣



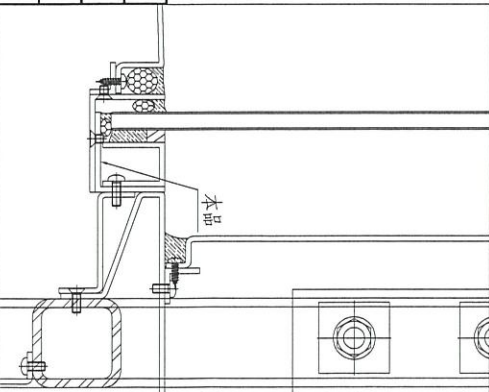
SECTION A-A



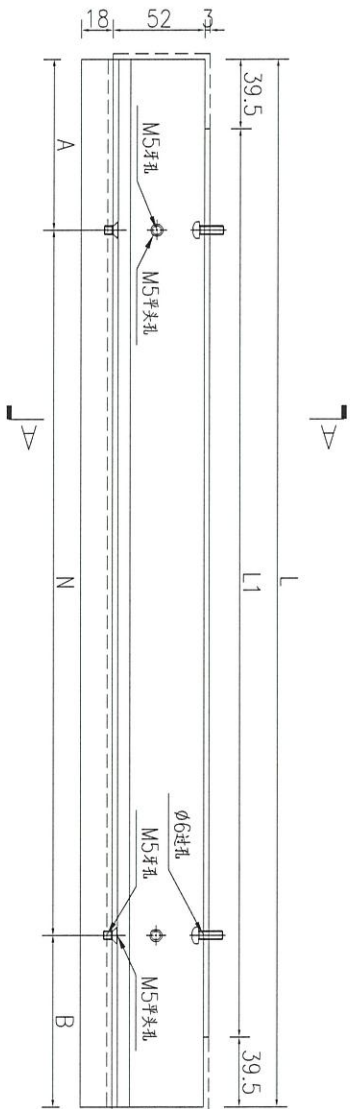
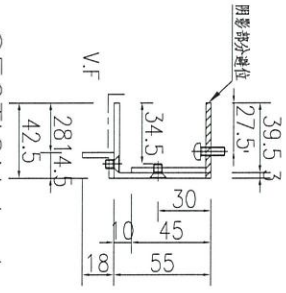
名稱	鋁板加工圖	制圖	WYY	2021-12-02	修改			
材料	3mm厚鋁板	復核			日期			
顏色	UC70202F-香檳銅	批准			圖號	J858-VMU-FLJ33		

工程號 J858 地盤 荃灣

序號	物料編號	長度L	長度L1	數量	A	B	C
1	J858-VMU-FLJ36	671.5	592.5	1	35.5	300	36
2	J858-VMU-FLJ37	679	600	1	39.5	300	39.5
3	J858-VMU-FLJ38	594	515	1	147	300	147



SECTION A-A



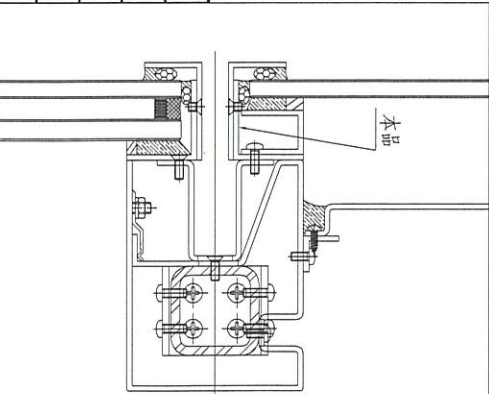
名稱	鋁板加工圖	制圖	WYY	2021-12-02	修改		
材料	3mm厚鋁板	復核			日期		
顏色	UC70202F-香檳銅	批准			圖號	J858-VMU-FLJ36	



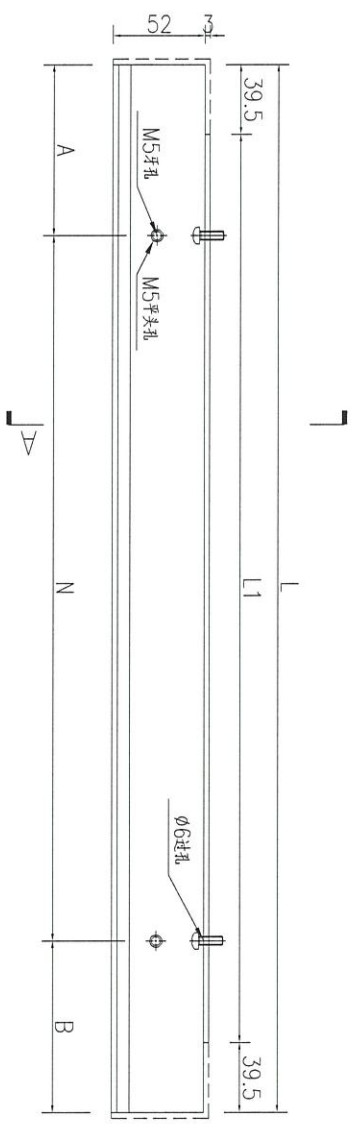
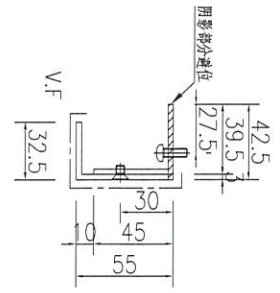
美特鋁質 有限公司
MIDI Aluminium Fabricator Ltd.

工程號 J858 地盤 荃灣

序號	物料編號	長度L	長度L1	數量	A	B	C
1	J858-VMU-FLJ39	679	600	3	39.5	x	39.5
2	J858-VMU-FLJ42	579	500	2	139.5	x	139.5
3	J858-VMU-FLJ65	671.5	592.5	1	35.5	x	36
4	J858-VMU-FLJ66	594	515	1	147	x	147



SECTION A-A



名稱	鋁板加工圖	制圖	WYY	2021-12-02	修改		
材料	3mm厚鋁板	復核			日期		
顏色	UC70202F-香檳銅	批准			圖號	J858-VMU-FLJ39	

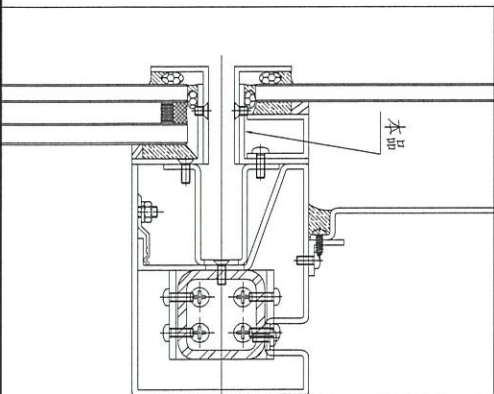
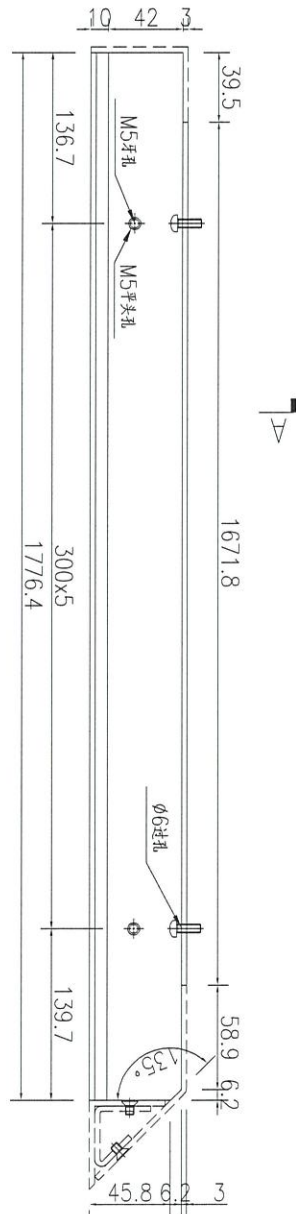
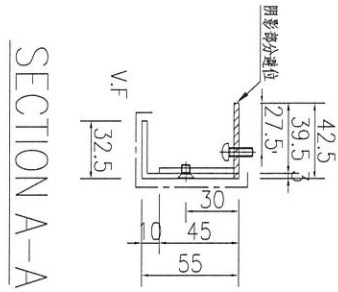
EG-DWG3



美特鋁質有限公司
MIDI Aluminium Fabricator Ltd.

工程號 J858 地盤 荃灣

产品编号	L(MM)	数量	A	N	M	B	N1	M1	备注
		2							



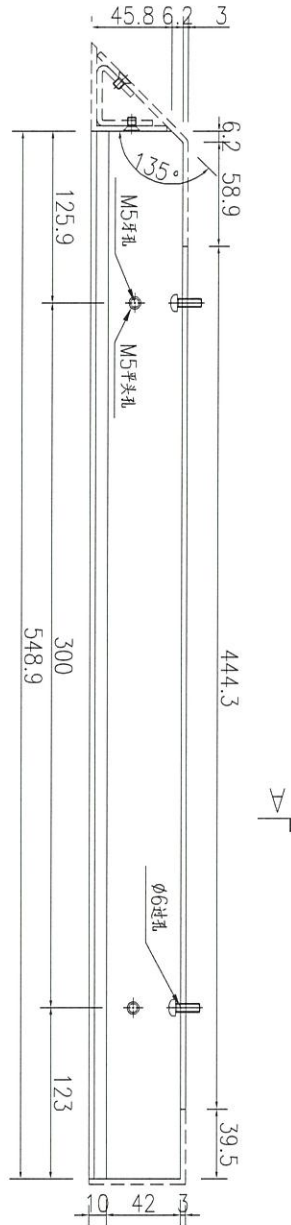
名稱	鋁板加工圖	制圖	WYY	2021-12-02	修改			
材料	3mm厚鋁板	復核			日期			
顏色	UC70202F-香檳銅	批准			圖號	J858-VMU-FLJ40		



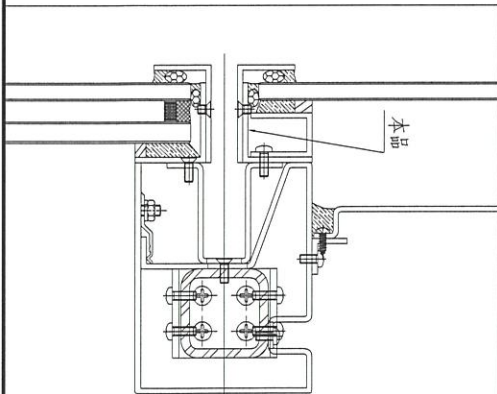
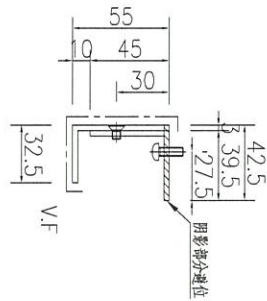
美特鋁質 有限公司
MIDI Aluminium Fabricator Ltd.

产品编号	L(MM)	数量	A	N	M	B	N1	M1	备注
		2							

工程號 J858 地盤 荃灣



SECTION A-A

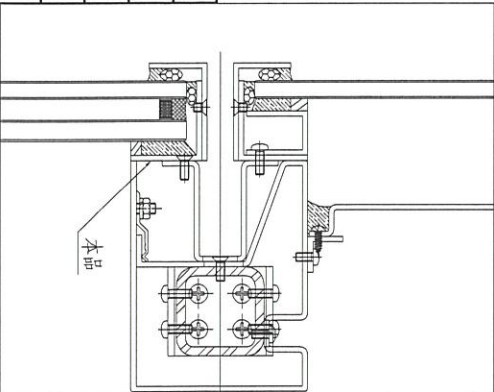


名稱	鋁板加工圖	制圖	WYY	2021-12-02	修改		
材料	3mm厚鋁板	復核			日期		
顏色	UC70202F-香檳銅	批准			圖號	J858-VMU-FLJ41	

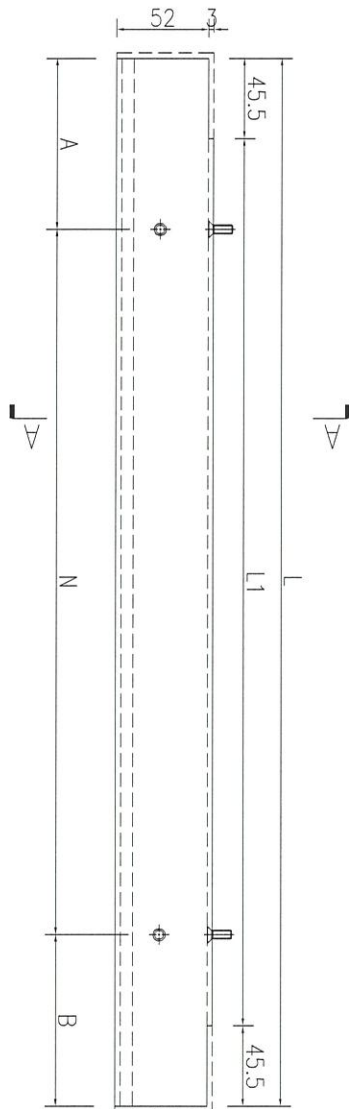
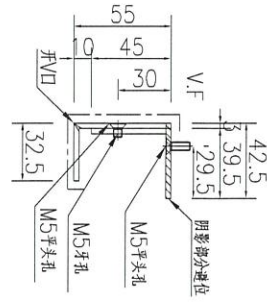


工程號 J858 地盤 荃灣

序號	物料編號	長度L	長度L1	數量	A	B	C
1	J858-VMU-FLJ44	671.5	580.5	1	35.5	300	36
1	J858-VMU-FLJ50	679	588	2	39.5	300	39.5
2	J858-VMU-FLJ51	579	488	1	139.5	300	139.5
3	J858-VMU-FLJ52	594	503	1	147	300	147



SECTION A-A



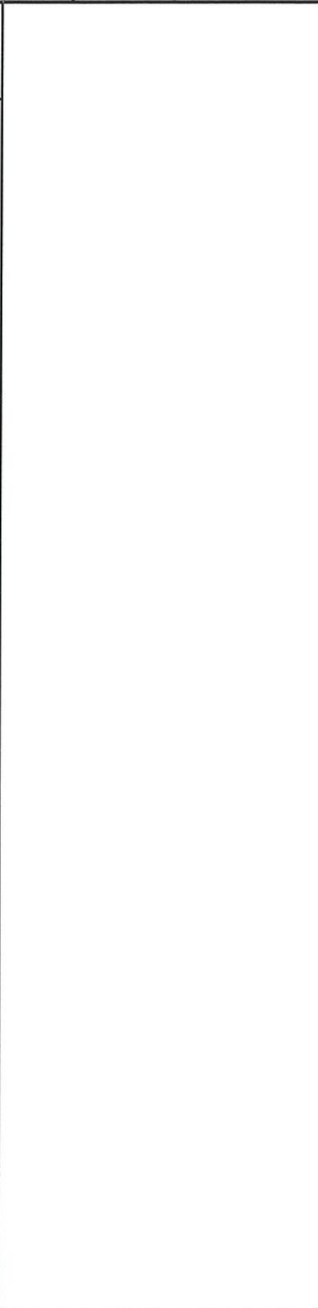
名稱	鋁板加工圖	制圖	WYY	2021-12-02	修改		
材料	3mm厚鋁板	復核			日期		
顏色	UC70202F-香檳銅	批准			圖號	J858-VMU-FLJ44	



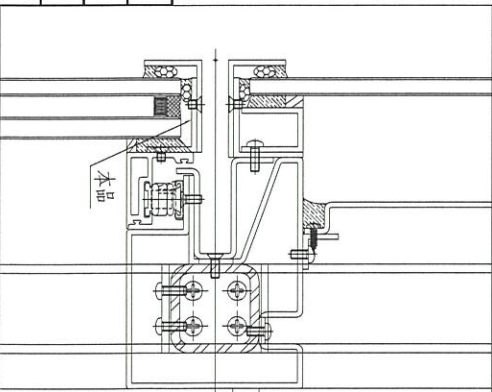
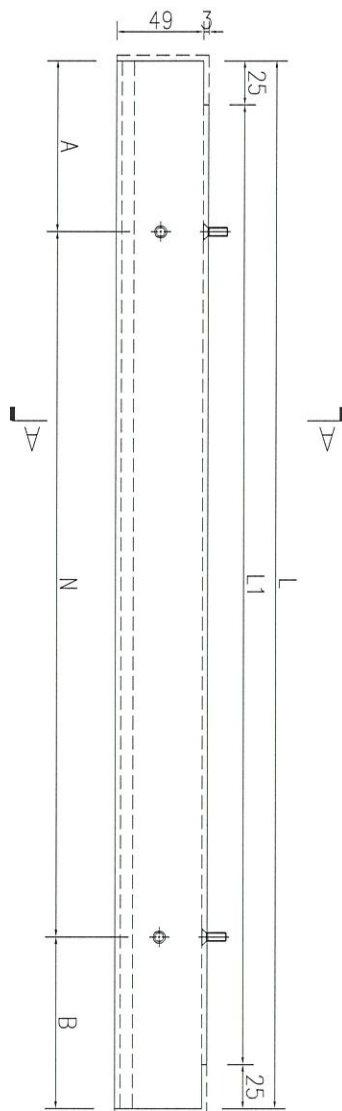
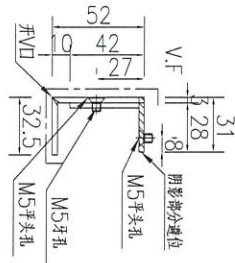
美特鋁質 有限公司
MIDI Aluminium Fabricator Ltd.

工程號 J858 地盤 荃灣

序號	物料編號	長度L	長度L1	數量	A	B	C
1	J858-VMU-FLJ45	679	629	4	39.5	300	39.5
2	J858-VMU-FLJ48	579	529	2	139.5	300	139.5
3	J858-VMU-FLJ49	594	544	2	147	300	147



SECTION A-A



名稱	鋁板加工圖	制圖	WYY	2021-12-02	修改		
材料	3mm厚鋁板	復核			日期		
顏色	UC70202F-香檳銅	批准			圖號	J858-VMU-FLJ45	

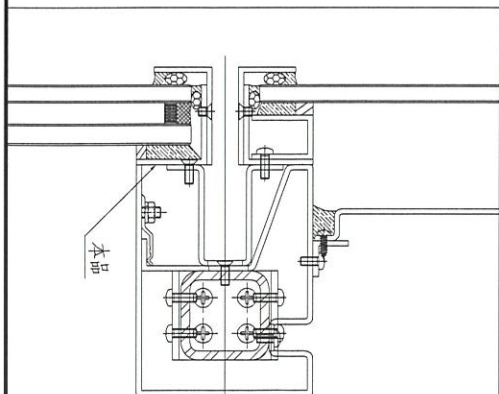
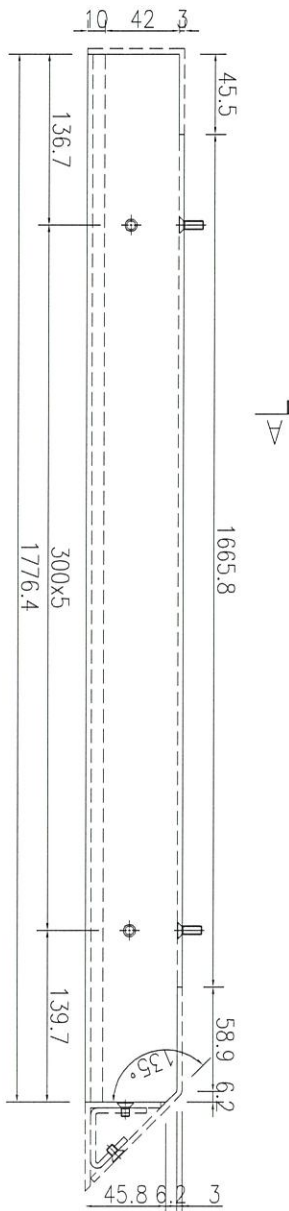
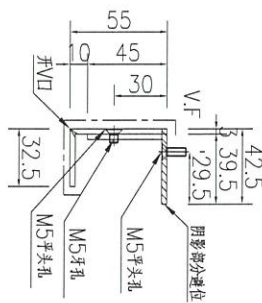


美特鋁質 有限公司
MIDI Aluminium Fabricator Ltd.

产品编号	L(MM)	数量	A	N	M	B	N1	M1	备注
		1							

工程號 J858 地盤 荃灣

SECTION A-A



名稱	鋁板加工圖	制圖	WYY	2021-12-02	修改			
材料	3mm厚鋁板	復核			日期			
顏色	UC70202F-香檳銅	批准			圖號	J858-VMU-FLJ46		

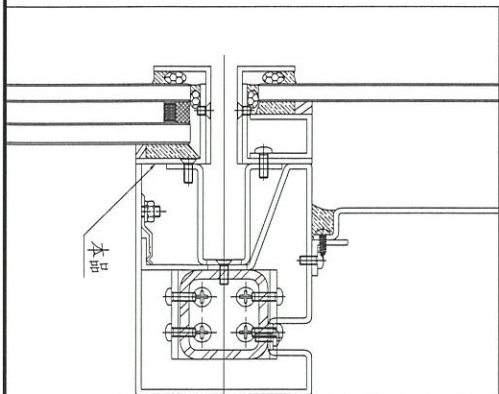
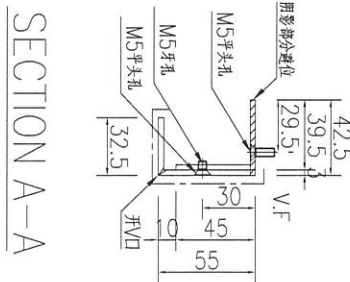
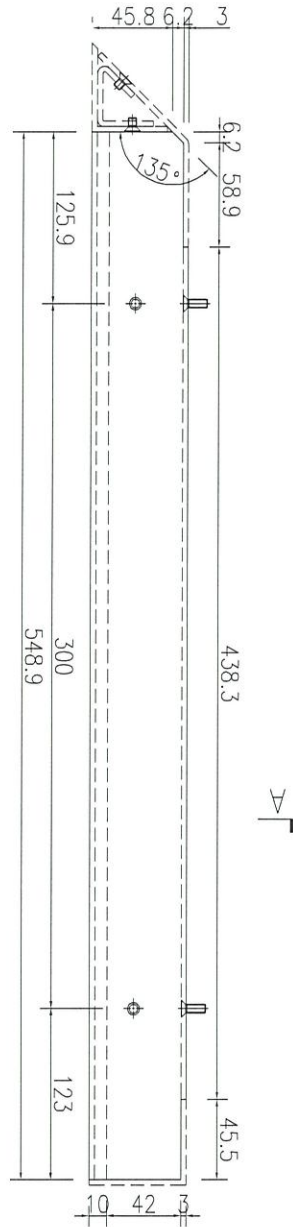
EG-DWG3



美特鋁質有限公司
MIDI Aluminium Fabricator Ltd.

产品编号	L(MM)	数量	A	N	M	B	N1	M1	备注
		1							

工程號 J858 地盤 荃灣

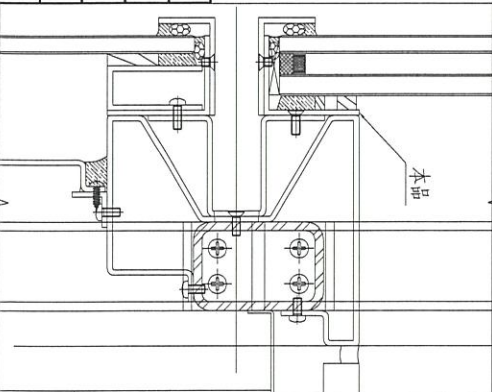


名稱	鋁板加工圖	制圖	WYY	2021-12-02	修改			
材料	3mm厚鋁板	復核			日期			
顏色	UC70202F-香檳銅	批准			圖號	J858-VMU-FLJ47		

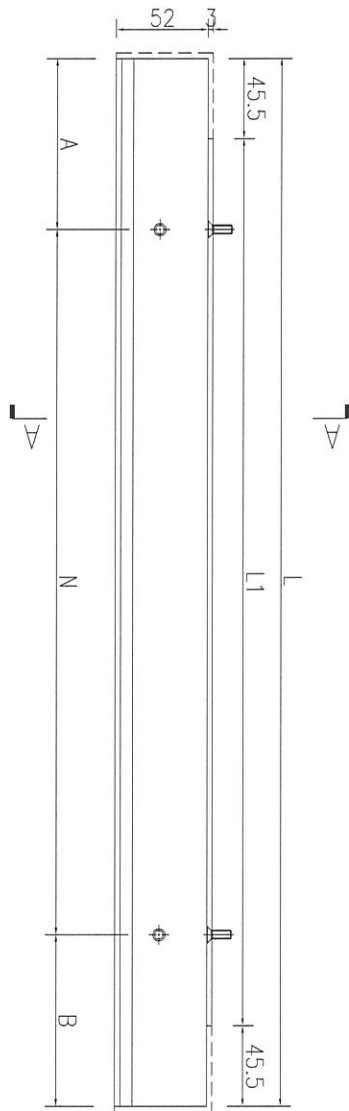
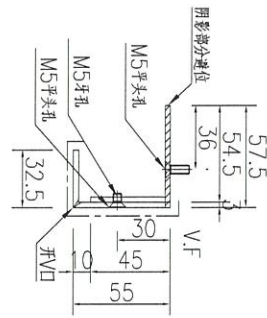


工程號 J858 地盤 荃灣

序號	物料編號	長度L	長度L1	數量	A	B	C
1	J858-VMU-FLJ53	671.5	580.5	1	35.5	300	36
1	J858-VMU-FLJ54	679	588	2	39.5	300	39.5
2	J858-VMU-FLJ57	579	488	1	139.5	300	139.5
3	J858-VMU-FLJ58	594	503	1	147	300	147



SECTION A-A



名稱	鋁板加工圖	制圖	WYY	2021-12-02	修改		
材料	3mm厚鋁板	復核			日期		
顏色	UC70202F-香檳銅	批准			圖號	J858-VMU-FLJ53	

EG-DWG3

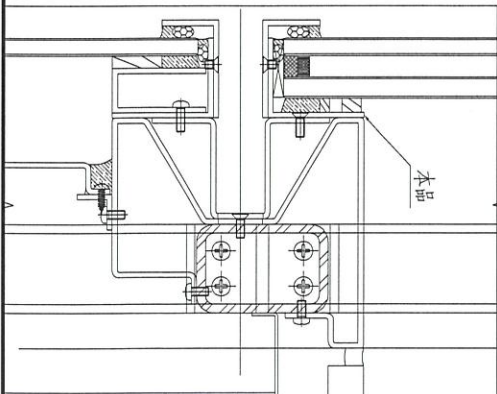
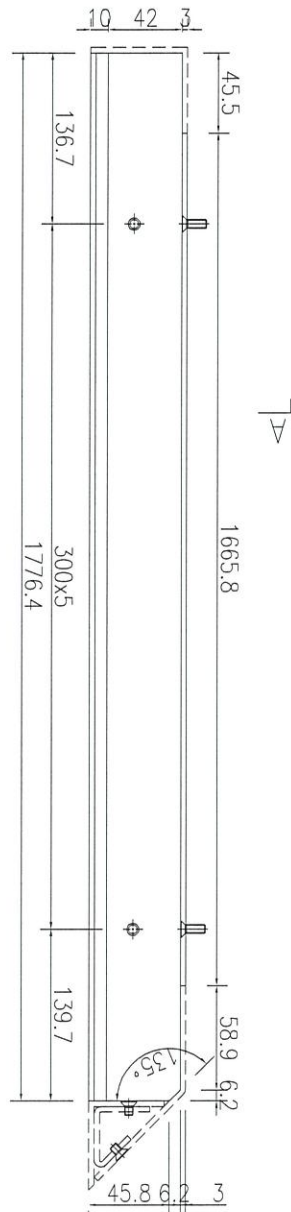
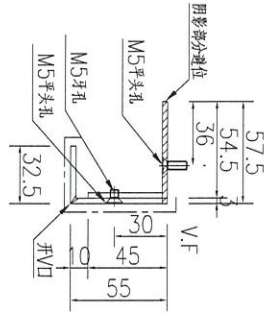


美特鋁質 有限公司
MIDI Aluminium Fabricator Ltd.

产品编号	L(MM)	数量	A	N	M	B	N1	M1	备注
		1							

工程號 J858 地盤 荃灣

SECTION A-A



名稱	鋁板加工圖	制圖	WYY	2021-12-02	修改			
材料	3mm厚鋁板	復核			日期			
顏色	UC70202F-香檳銅	批准			圖號	J858-VMU-FLJ55		

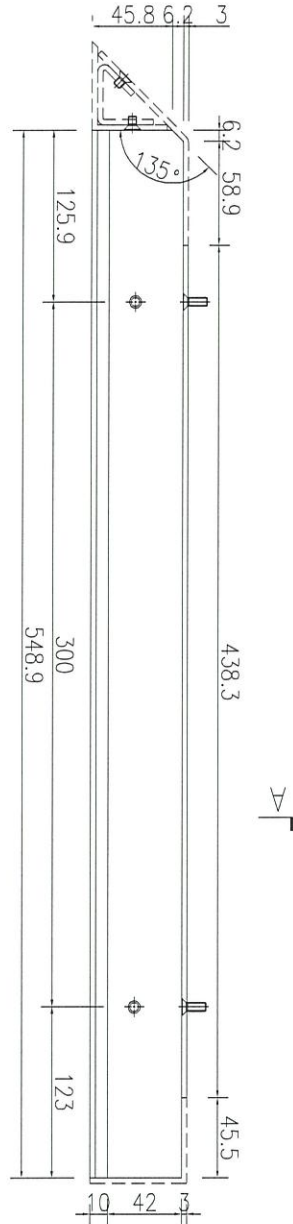
EG-DWG3



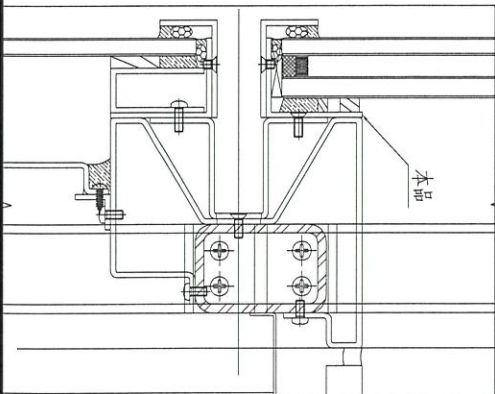
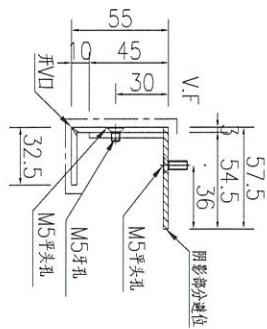
美特鋁質有限公司
MIDI Aluminium Fabricator Ltd.

工程號 J858 地盤 荃灣

产品编号	L(MM)	数量	A	N	M	B	N1	M1	备注
		1							



SECTION A-A



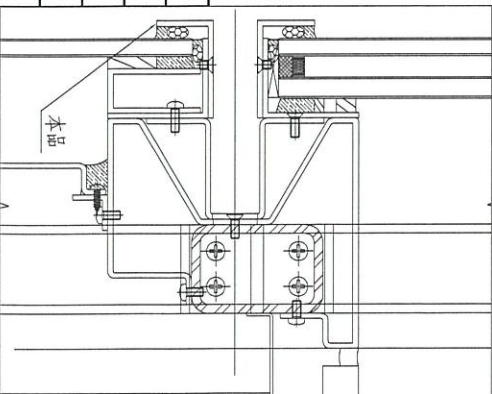
名稱	鋁板加工圖	制圖	WYY	2021-12-02	修改			
材料	3mm厚鋁板	復核			日期			
顏色	UC70202F-香檳銅	批准			圖號	J858-VMU-FLJ56		



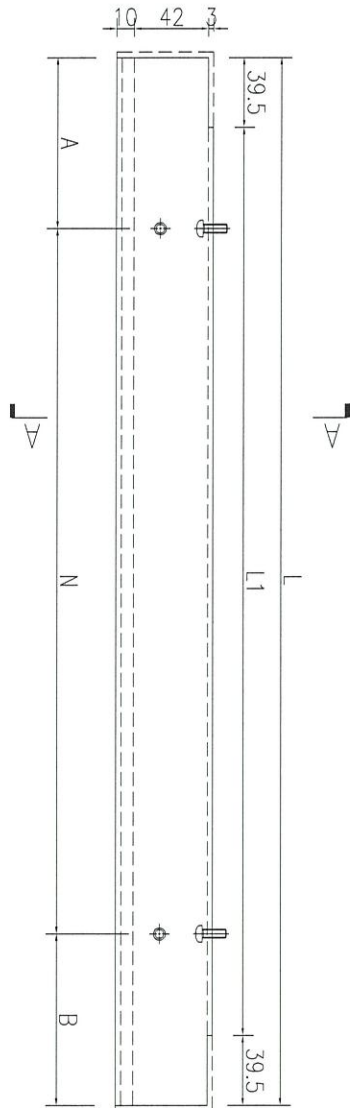
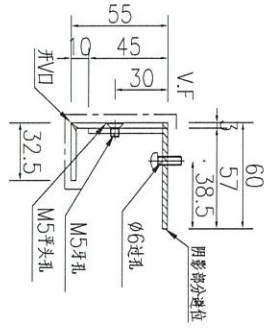
美特鋁質有限公司
MIDI Aluminium Fabricator Ltd.

工程號 J858 地盤 荃灣

序號	物料編號	長度L	長度L1	數量	A	B	C
1	J858-VMU-FLJ59	671.5	592.5	1	35.5	300	36
1	J858-VMU-FLJ60	679	600	2	39.5	300	39.5
2	J858-VMU-FLJ63	579	500	1	139.5	300	139.5
3	J858-VMU-FLJ64	594	515	1	147	300	147



SECTION A-A



名稱	鋁板加工圖	制圖	WYY	2021-12-02	修改		
材料	3mm厚鋁板	復核			日期		
顏色	UC70202F-香檳銅	批准			圖號	J858-VMU-FLJ59	

EG-DWG3

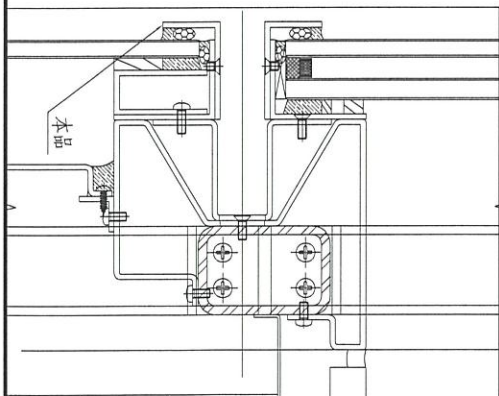
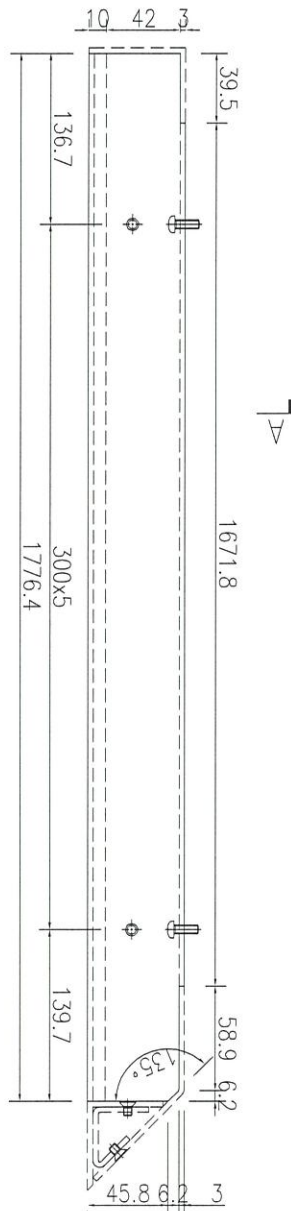
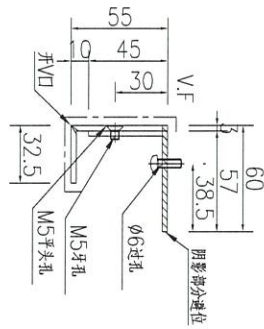


美特鋁質有限公司
MIDI Aluminium Fabricator Ltd.

产品编号	L(MM)	数量	A	N	M	B	N1	M1	备注
		1							

工程號 J858 地盤 荃灣

SECTION A-A



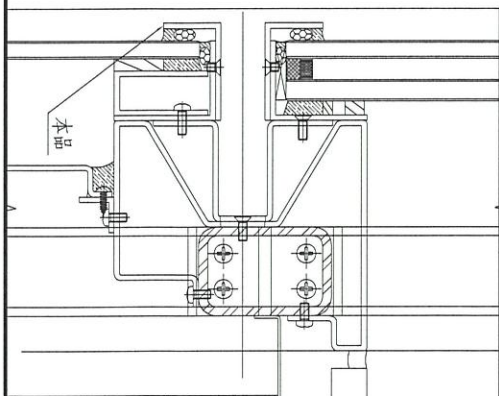
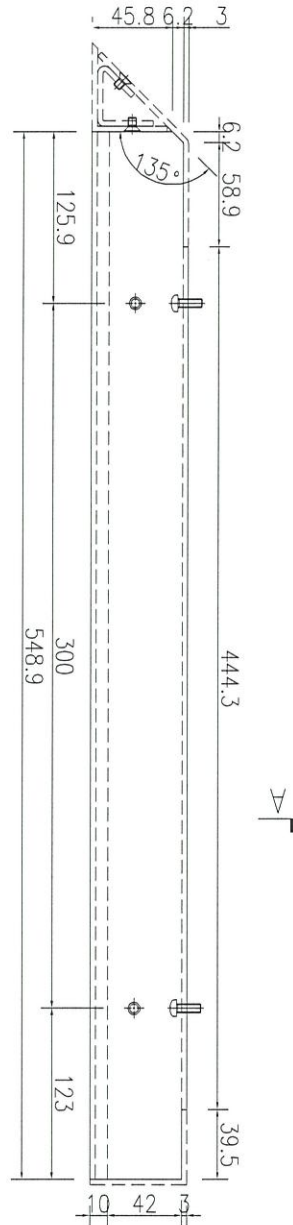
名稱	鋁板加工圖	制圖	WYY	2021-12-02	修改			
材料	3mm厚鋁板	復核			日期			
顏色	UC70202F-香檳銅	批准			圖號	J858-VMU-FLJ61		



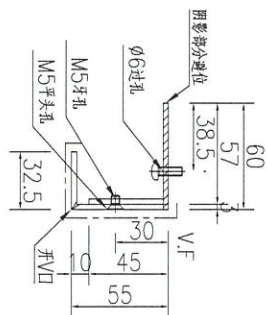
美特鋁質有限公司
MIDI Aluminium Fabricator Ltd.

产品编号	L(MM)	数量	A	N	M	B	N1	M1	备注
		1							

工程號 J858 地盤 荃灣



SECTION A-A

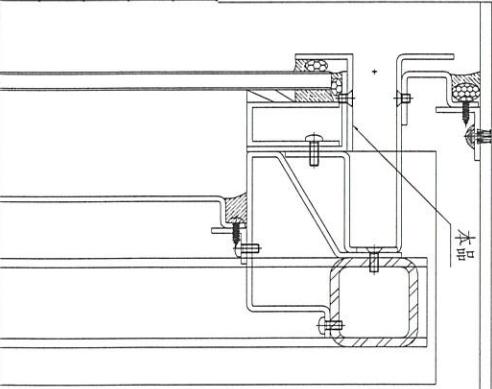


名稱	鋁板加工圖	制圖	WYY	2021-12-02	修改			
材料	3mm厚鋁板	復核			日期			
顏色	UC70202F-香檳銅	批准			圖號	J858-VMU-FLJ62		

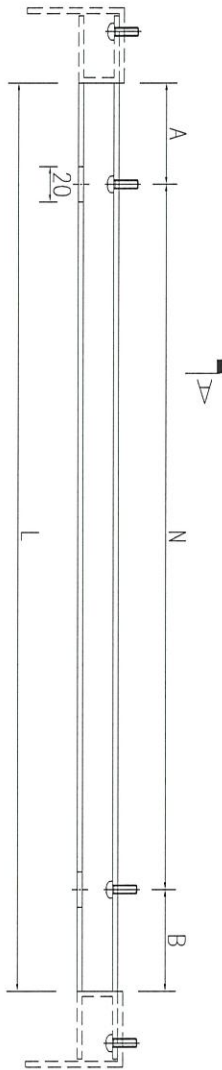
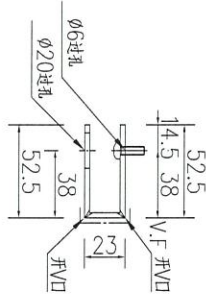


工程號 J858 地盤 荃灣

序號	物料編號	長度L	數量	A	B	C
1	J858-VMU-FLC1	592.5	2	146	x	146.5
2	J858-VMU-FLC2	600	4	150	x	150
3	J858-VMU-FLC5	500	2	100	x	100
4	J858-VMU-FLC6	515	2	107.5	x	107.5



SECTION A-A



名稱	鋁板加工圖	制圖	WYY	2021-12-02	修改		
材料	3mm厚鋁板	復核			日期		
顏色	UC70202F-香檳銅	批准			圖號	J858-VMU-FLC1	

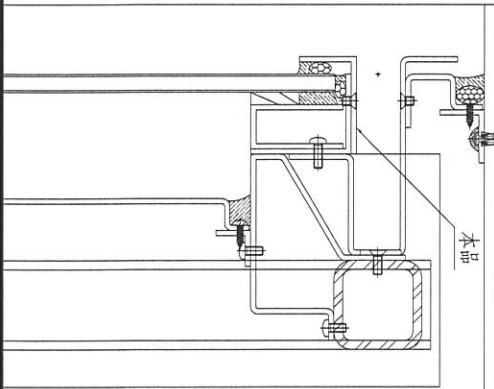
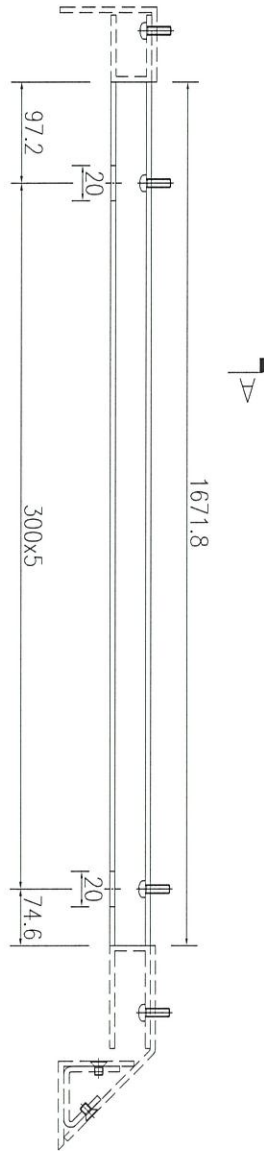
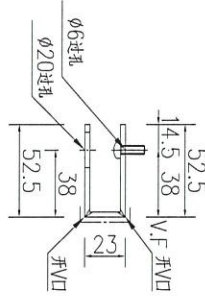


美特鋁質 有限公司
MIDI Aluminium Fabricator Ltd.

产品编号	L(MM)	数量	A	N	M	B	N1	M1	备注
		2							

工程號	J858	地盤	荃灣
-----	------	----	----

SECTION A-A



名稱	鋁板加工圖	制圖	WYY	2021-12-02	修改			
材料	3mm厚鋁板	復核			日期			
顏色	UC70202F-香檳銅	批准			圖號	J858-VMU-FLC3		

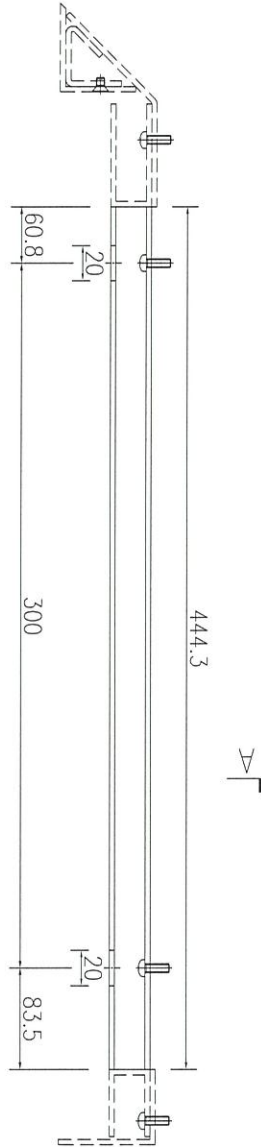
EG-DWG3



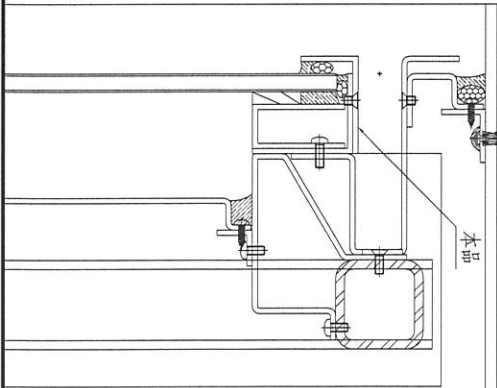
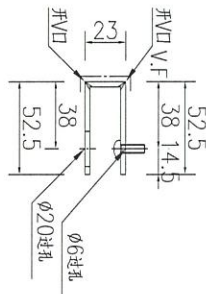
美特鋁質 有限公司
MIDI Aluminium Fabricator Ltd.

产品编号	L(MM)	数量	A	N	M	B	N1	M1	备注
		2							

工程號 J858 地盤 荃灣



SECTION A-A

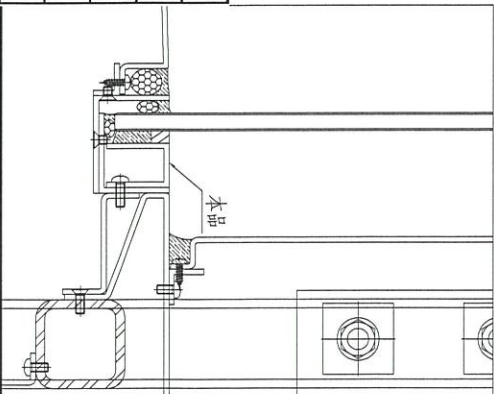


名稱	鋁板加工圖	制圖	WYY	2021-12-02	修改			
材料	3mm厚鋁板	復核			日期			
顏色	UC70202F-香檳銅	批准			圖號	J858-VMU-FLC4		

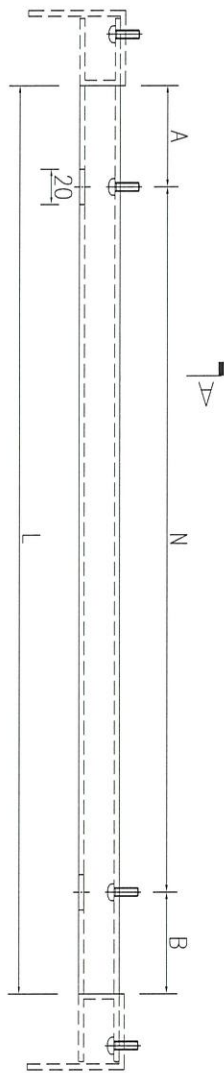
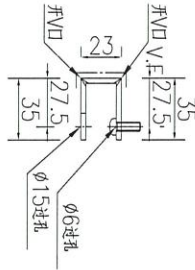


工程號	J858	地盤	荃灣
-----	------	----	----

序號	物料編號	長度L	數量	A	B	C
1	J858-VMU-FLC7	592.5	2	146	x	146.5
2	J858-VMU-FLC8	600	4	150	x	150
3	J858-VMU-FLC11	500	2	100	x	100
4	J858-VMU-FLC12	515	2	107.5	x	107.5



SECTION A-A



名稱	鋁板加工圖	制圖	WYY	2021-12-02	修改		
材料	3mm厚鋁板	復核			日期		
顏色	UC70202F-香檳銅	批准			圖號	J858-VMU-FLC7	

EG-DWG3

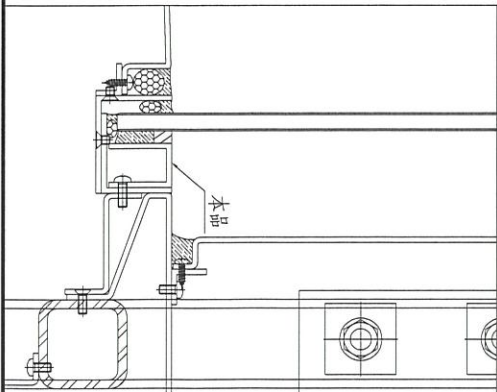
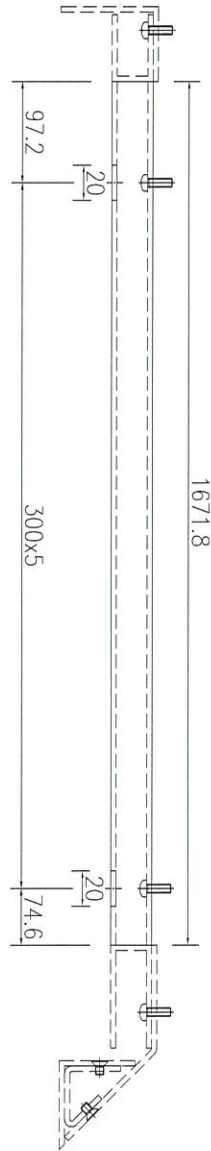
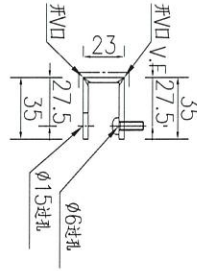


美特鋁質有限公司
MIDI Aluminium Fabricator Ltd.

产品编号	L(MM)	数量	A	N	M	B	N1	M1	备注
		2							

工程號	J858	地盤	荃灣
-----	------	----	----

SECTION A-A



名稱	鋁板加工圖	制圖	WYY	2021-12-02	修改		
材料	3mm厚鋁板	復核			日期		
顏色	UC70202F-香檳銅	批准			圖號	J858-VMU-FLC9	

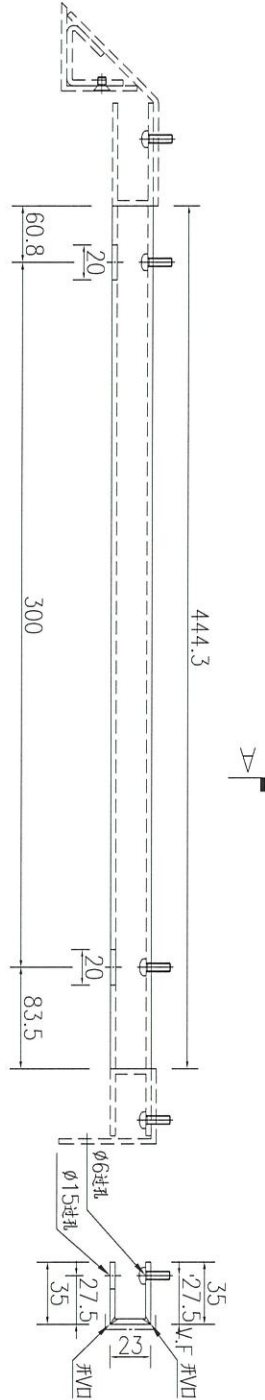
EG-DWG3



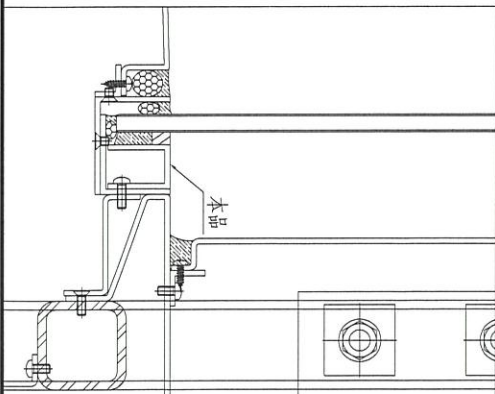
美特鋁質有限公司
MIDI Aluminium Fabricator Ltd.

产品编号	L(MM)	数量	A	N	M	B	N1	M1	备注
		2							

工程號 J858 地盤 荃灣

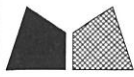


SECTION A-A



名稱	鋁板加工圖	制圖	WYY	2021-12-02	修改			
材料	3mm厚鋁板	復核			日期			
顏色	UC70202F-香檳銅	批准			圖號	J858-VMU-FLC10		

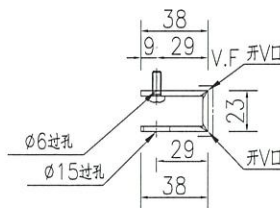
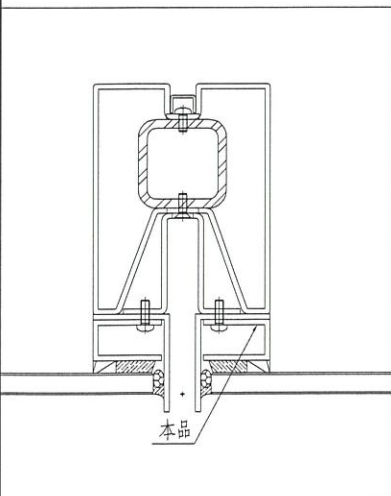
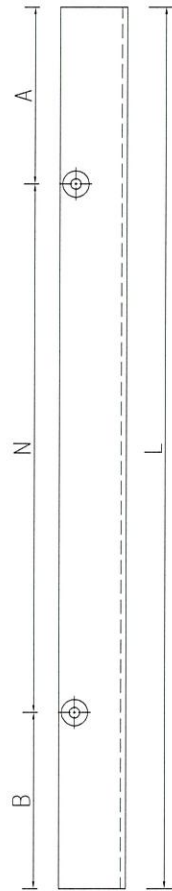
EG-DWG3



美特鋁質 有限公司
MIDI Aluminium Fabricator Ltd.

序號	物料編號	長度L	數量	A		N		B
1	J858-VMU-FLC13	462.5	3	81	300	x	1	81.5
2	J858-VMU-FLI15	670	3	35	300	x	2	35
3	J858-VMU-FLI17	320	6	60	200	x	1	60

工程號 J858 地盤 荃灣



名稱	鋁板加工圖	制圖	WYY	2021-12-02	修改			
材料	3mm厚鋁板	復核			日期			
顏色	UC70202F-香檳銅	批准			圖號	J858-VMU-FLC13		

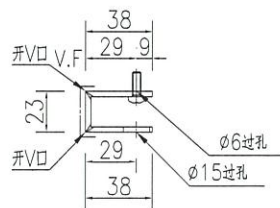
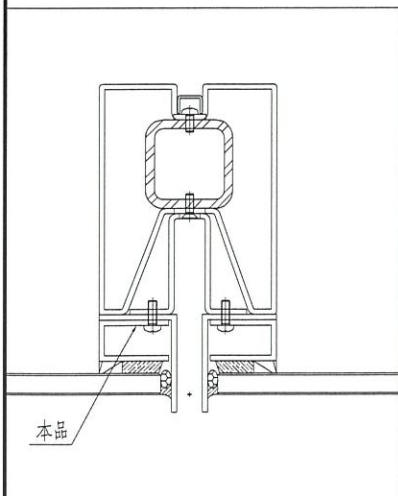
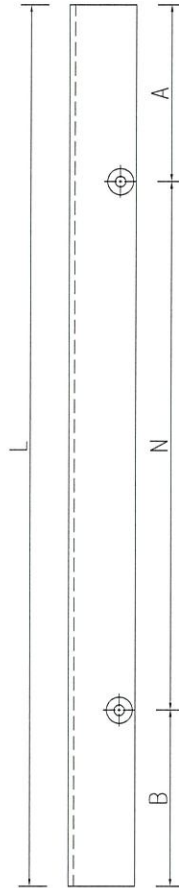
EG-DWG3



美特鋁質 有限公司
MIDI Aluminium Fabricator Ltd.

序號	物料編號	長度L	數量	A	N	B
1	J858-VMU-FLJ14	462.5	3	81	300	81.5
2	J858-VMU-FLJ16	670	3	35	300	35
3	J858-VMU-FLJ18	320	6	60	200	60

工程號 J858 地盤 荃灣



名稱	鋁板加工圖	制圖	WYY	2021-12-02	修改		
材料	3mm厚鋁板	復核			日期		
顏色	UC70202F-香檳銅	批准			圖號	J858-VMU-FLC14	

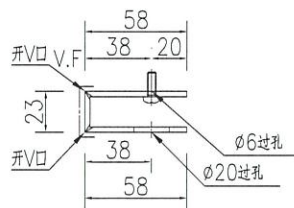
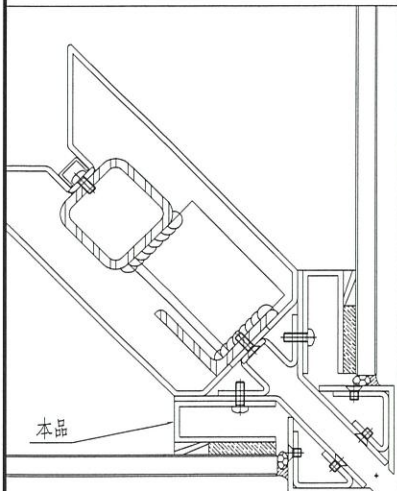
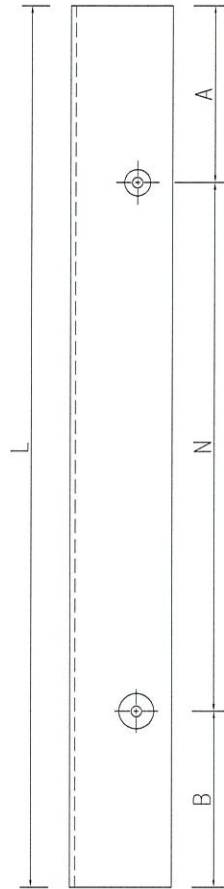
EG-DWG3



美特鋁質 有限公司
MIDI Aluminium Fabricator Ltd.

序號	物料編號	長度L	數量	A		N		B
1	J858-VMU-FLJ19	670	1	35	300	x	2	35
2	J858-VMU-FLJ21	320	1	60	200	x	1	60

工程號 J858 地盤 荃灣



名稱	鋁板加工圖	制圖	WYY	2021-12-02	修改			
材料	3mm厚鋁板	復核			日期			
顏色	UC70202F-香檳銅	批准			圖號	J858-VMU-FLC19		

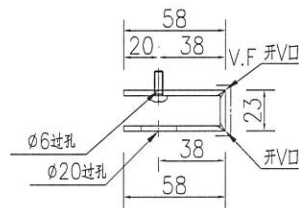
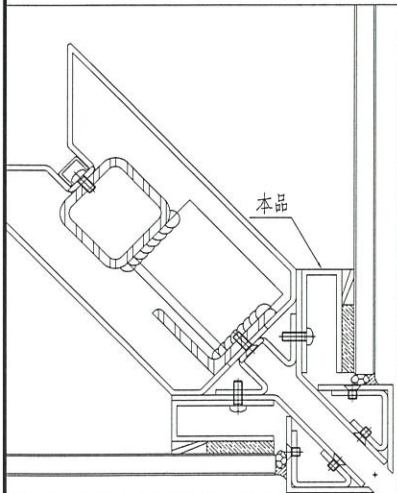
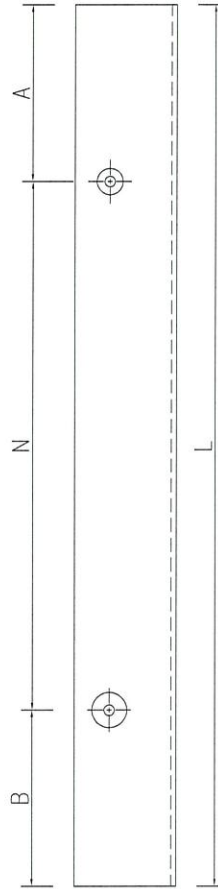
EG-DWG3



美特鋁質有限公司
MIDI Aluminium Fabricator Ltd.

序號	物料編號	長度L	數量	A		N		B
1	J858-VMU-FLJ20	670	1	35	300	x	2	35
2	J858-VMU-FLJ22	320	1	60	200	x	1	60

工程號	J858	地盤	荃灣
-----	------	----	----



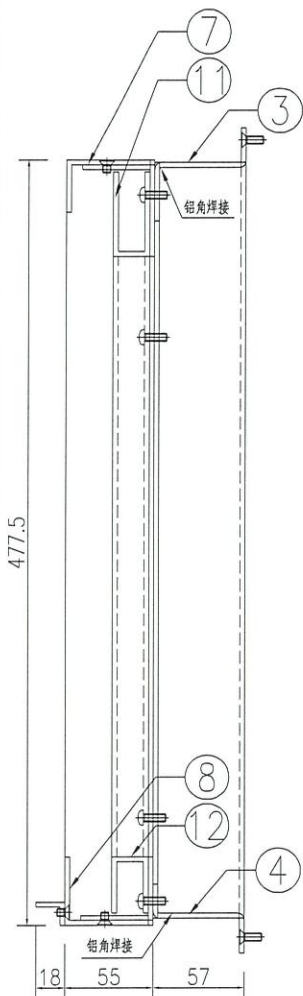
名稱	鋁板加工圖	制圖	WYY	2021-12-02	修改		
材料	3mm厚鋁板	復核			日期		
顏色	UC70202F-香檳銅	批准			圖號	J858-VMU-FLC20	



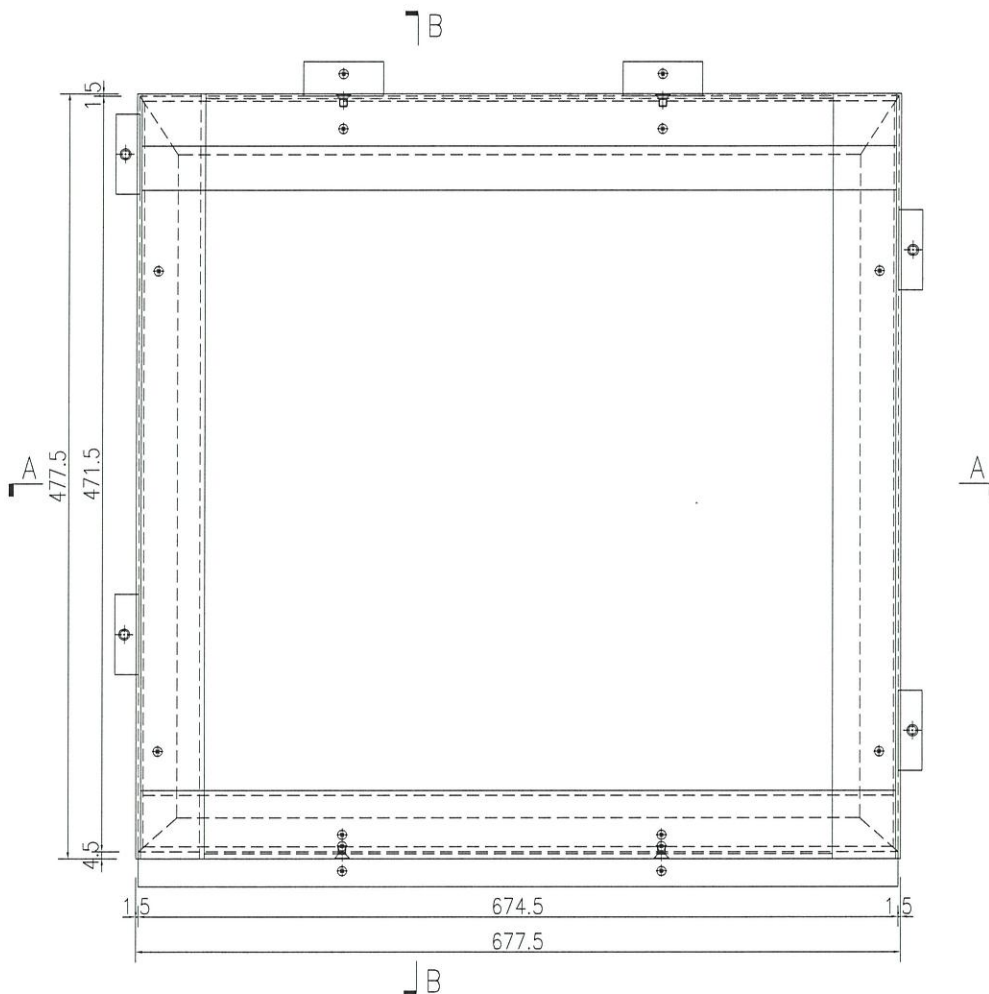
美特鋁質 有限公司
MIDI Aluminium Fabricator Ltd.

工程號 J858 地盤 荃灣

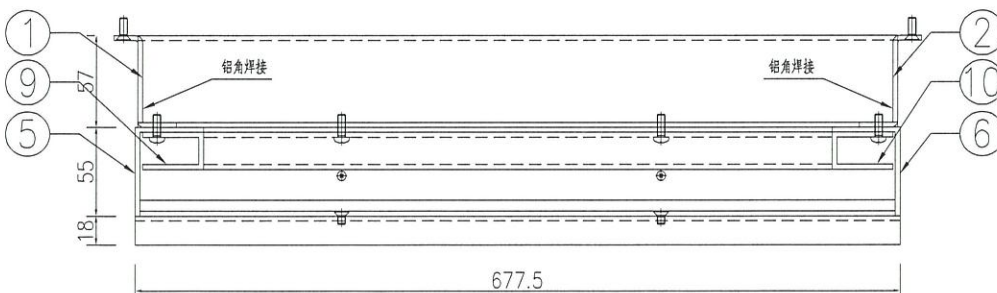
J858-VMU-FK01		高度H	477.5	寬度W	677.5	幅數:	1
序号	物料编号	名称	长度	数量	加工说明		
1	J858-VMU-FLB01	鋁板加工圖	471.5	1	焊接組框		
2	J858-VMU-FLB02	鋁板加工圖	471.5	1	焊接組框		
3	J858-VMU-FLB21	鋁板加工圖	674.5	1	焊接組框		
4	J858-VMU-FLB27	鋁板加工圖	674.5	1	焊接組框		
副框							
5	J858-VMU-FLJ01	鋁板加工圖	477.5	1			
6	J858-VMU-FLJ02	鋁板加工圖	477.5	1			
7	J858-VMU-FLJ30	鋁板加工圖	671.5	1			
8	J858-VMU-FLJ36	鋁板加工圖	671.5	1			
9	J858-VMU-FLC13	鋁板加工圖	462.5	1			
10	J858-VMU-FLC14	鋁板加工圖	462.5	1			
11	J858-VMU-FLC1	鋁板加工圖	592.5	1			
12	J858-VMU-FLC7	鋁板加工圖	592.5	1			



SECTION B-B



SECTION A-A



名稱	副框組裝圖	制圖	WYY	2021-12-02	修改		
材料	-	復核			日期		
顏色	-	批准			圖號	J858-VMU-FK01	

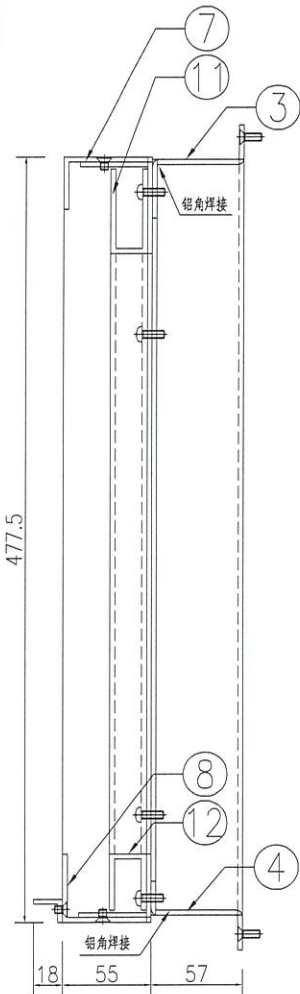
EG-DWG3



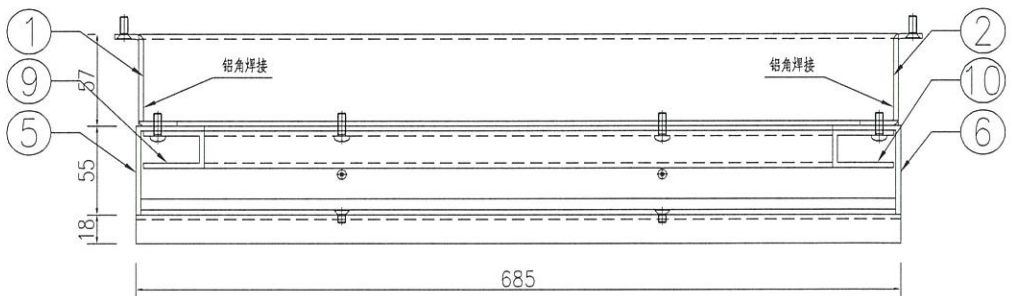
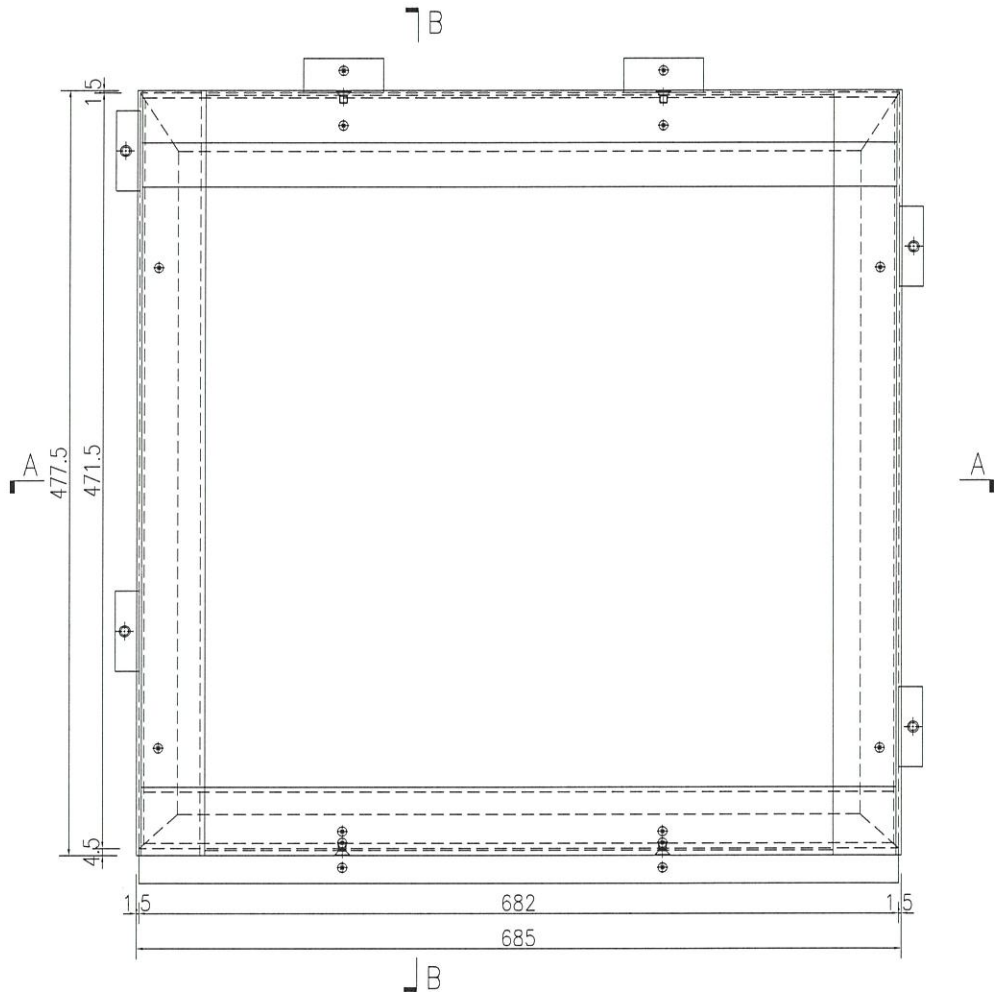
美特鋁質 有限公司
MIDI Aluminium Fabricator Ltd.

工程號 J858 地盤 荃灣

J858-VMU-FK02		高度H	477.5	宽度W	685	幅数: 1
序号	物料编号	名称	长度	数量	加工说明	
1	J858-VMU-FLB01	鋁板加工圖	471.5	1	焊接組框	
2	J858-VMU-FLB02	鋁板加工圖	471.5	1	焊接組框	
3	J858-VMU-FLB22	鋁板加工圖	682	1	焊接組框	
4	J858-VMU-FLB28	鋁板加工圖	682	1	焊接組框	
副框						
5	J858-VMU-FLJ01	鋁板加工圖	477.5	1		
6	J858-VMU-FLJ02	鋁板加工圖	477.5	1		
7	J858-VMU-FLJ31	鋁板加工圖	679	1		
8	J858-VMU-FLJ37	鋁板加工圖	679	1		
9	J858-VMU-FLC13	鋁板加工圖	462.5	1		
10	J858-VMU-FLC14	鋁板加工圖	462.5	1		
11	J858-VMU-FLC2	鋁板加工圖	600	1		
12	J858-VMU-FLC8	鋁板加工圖	600	1		



SECTION B-B



SECTION A-A

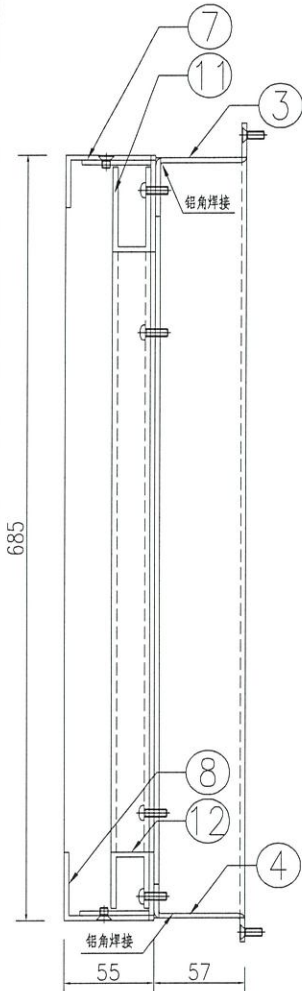
名稱	副框組裝圖	制圖	WYY	2021-12-02	修改		
材料	-	復核			日期		
顏色	-	批准			圖號	J858-VMU-FK02	



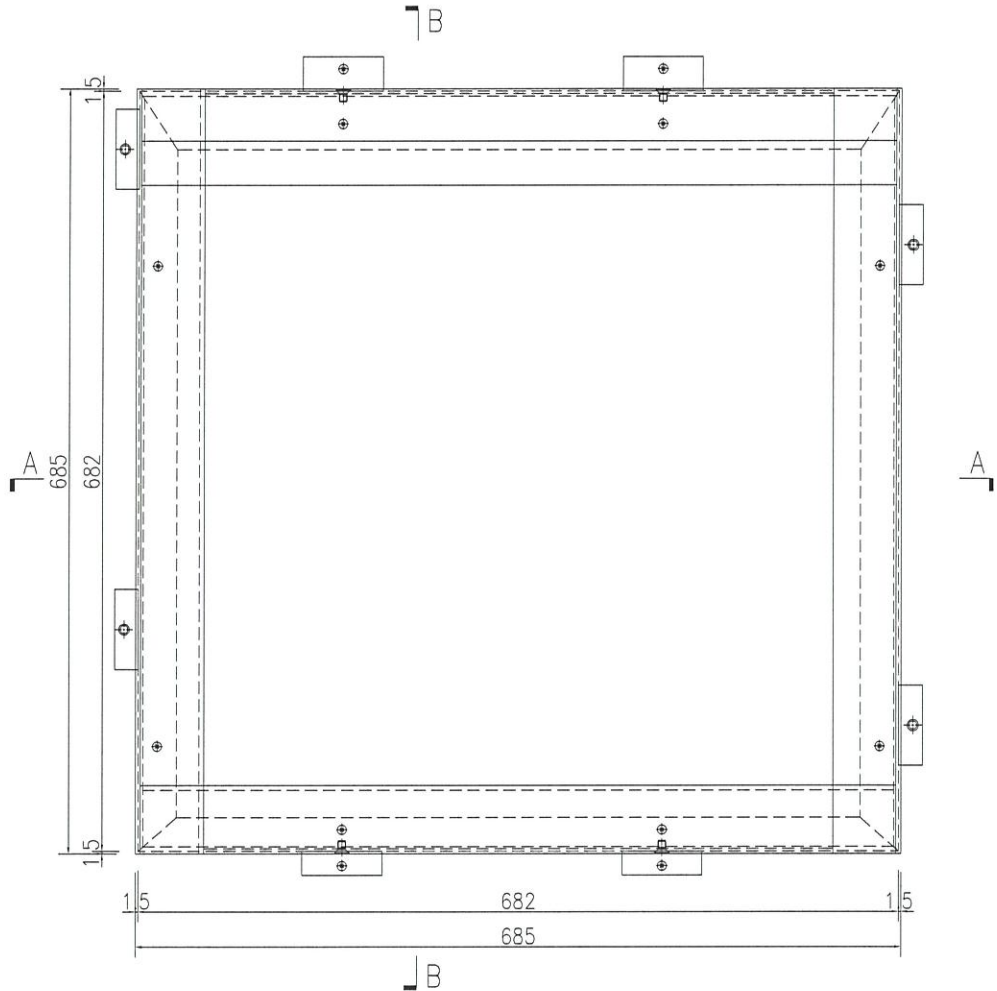
美特鋁質 有限公司
MIDI Aluminium Fabricator Ltd.

工程號 J858 地盤 荃灣

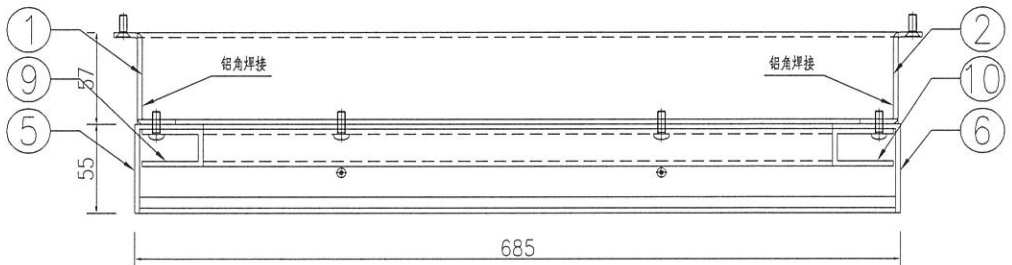
J858-VMU-FK03		高度H	685	宽度W	685	備註: 1
序号	物料编号	名称	长度	数量	加工说明	
1	J858-VMU-FLB03	鋁板加工圈	682	1	焊接組框	
2	J858-VMU-FLB04	鋁板加工圈	682	1	焊接組框	
3	J858-VMU-FLB22	鋁板加工圈	682	1	焊接組框	
4	J858-VMU-FLB30	鋁板加工圈	682	1	焊接組框	
副框						
5	J858-VMU-FLJ03	鋁板加工圈	685	1		
6	J858-VMU-FLJ04	鋁板加工圈	685	1		
7	J858-VMU-FLJ31	鋁板加工圈	679	1		
8	J858-VMU-FLJ39	鋁板加工圈	679	1		
9	J858-VMU-FLC15	鋁板加工圈	670	1		
10	J858-VMU-FLC16	鋁板加工圈	670	1		
11	J858-VMU-FLC2	鋁板加工圈	600	1		
12	J858-VMU-FLC8	鋁板加工圈	600	1		



SECTION B-B



SECTION A-A



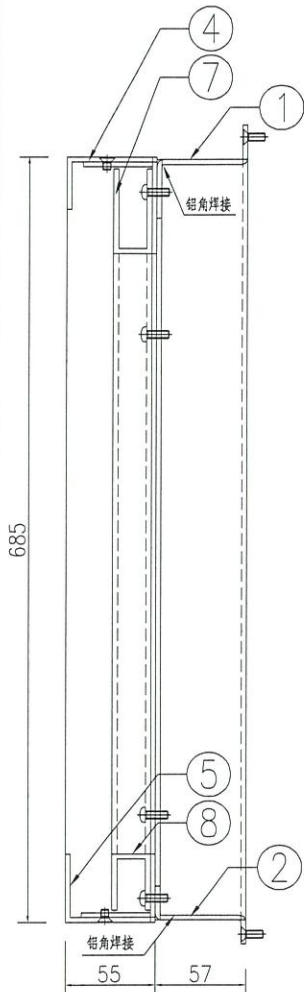
名稱	副框組裝圖	制圖	WYY	2021-12-02	修改		
材料	-	復核			日期		
顏色	-	批准			圖號	J858-VMU-FK03	



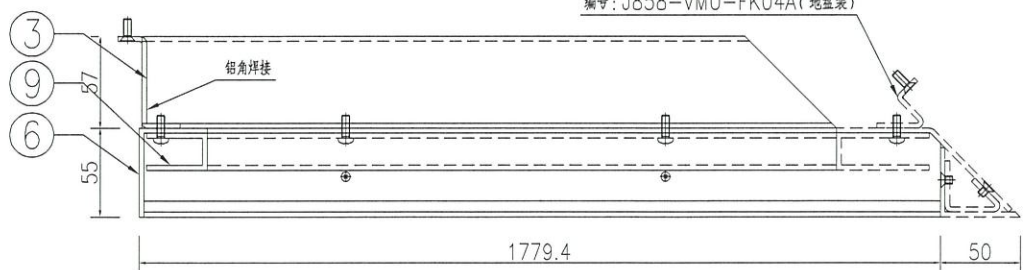
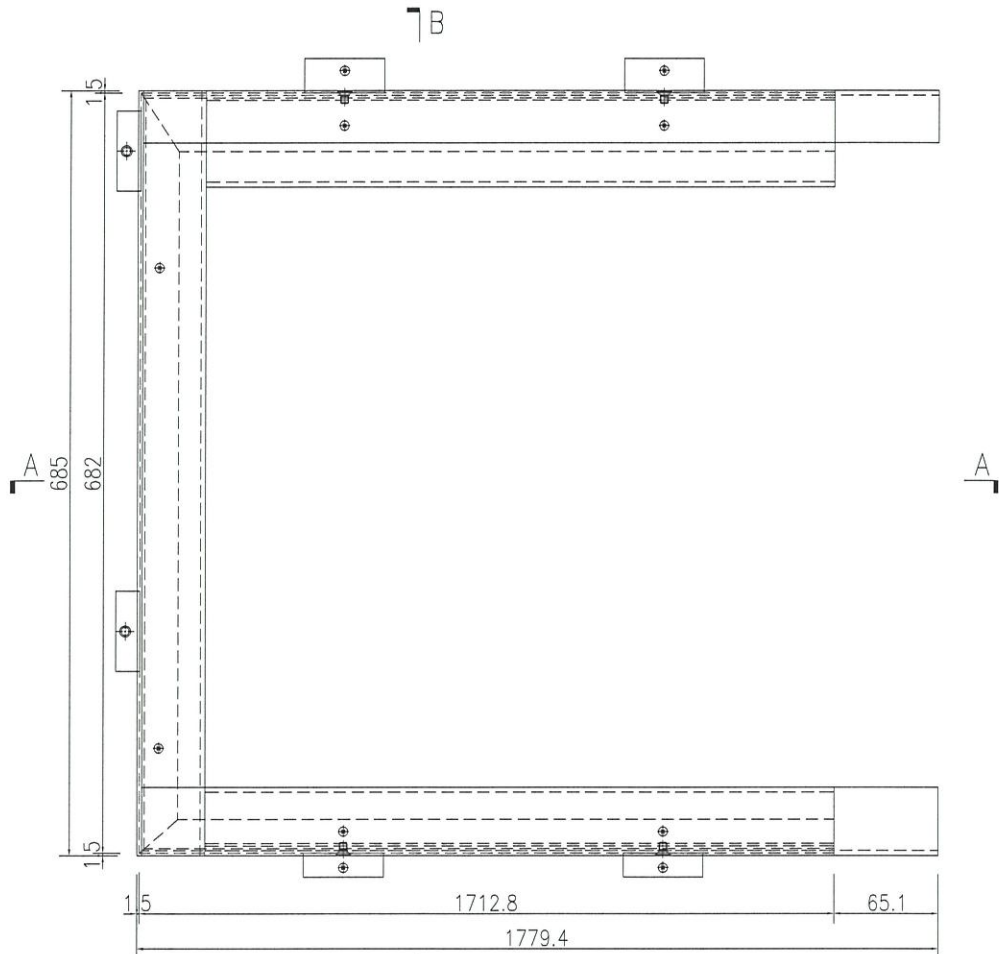
美特鋁質 有限公司
MIDI Aluminium Fabricator Ltd.

J858-VMU-FK04		高度H	685	宽度W	1779.4	幅数: 1
序号	物料编号	名称	长度	数量	加工说明	
1	J858-VMU-FLB23	鋁板加工圖	1712.8	1	焊接組框	
2	J858-VMU-FLB31	鋁板加工圖	1712.8	1	焊接組框	
3	J858-VMU-FLB03	鋁板加工圖	682	1	焊接組框	
副框						
4	J858-VMU-FLJ32	鋁板加工圖	1776.4	1		
5	J858-VMU-FLJ40	鋁板加工圖	1776.4	1		
6	J858-VMU-FLJ03	鋁板加工圖	685	1		
7	J858-VMU-FLC3	鋁板加工圖	1671.8	1		
8	J858-VMU-FLC9	鋁板加工圖	1671.8	1		
9	J858-VMU-FLC15	鋁板加工圖	670	1		

工程號 J858 地盤 荃灣



SECTION B-B



SECTION A-A

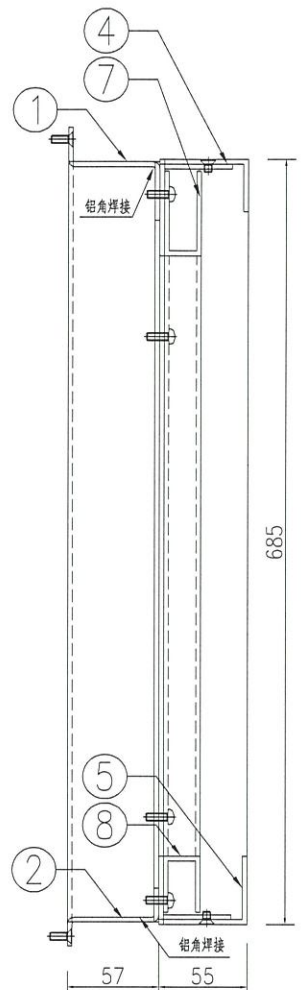
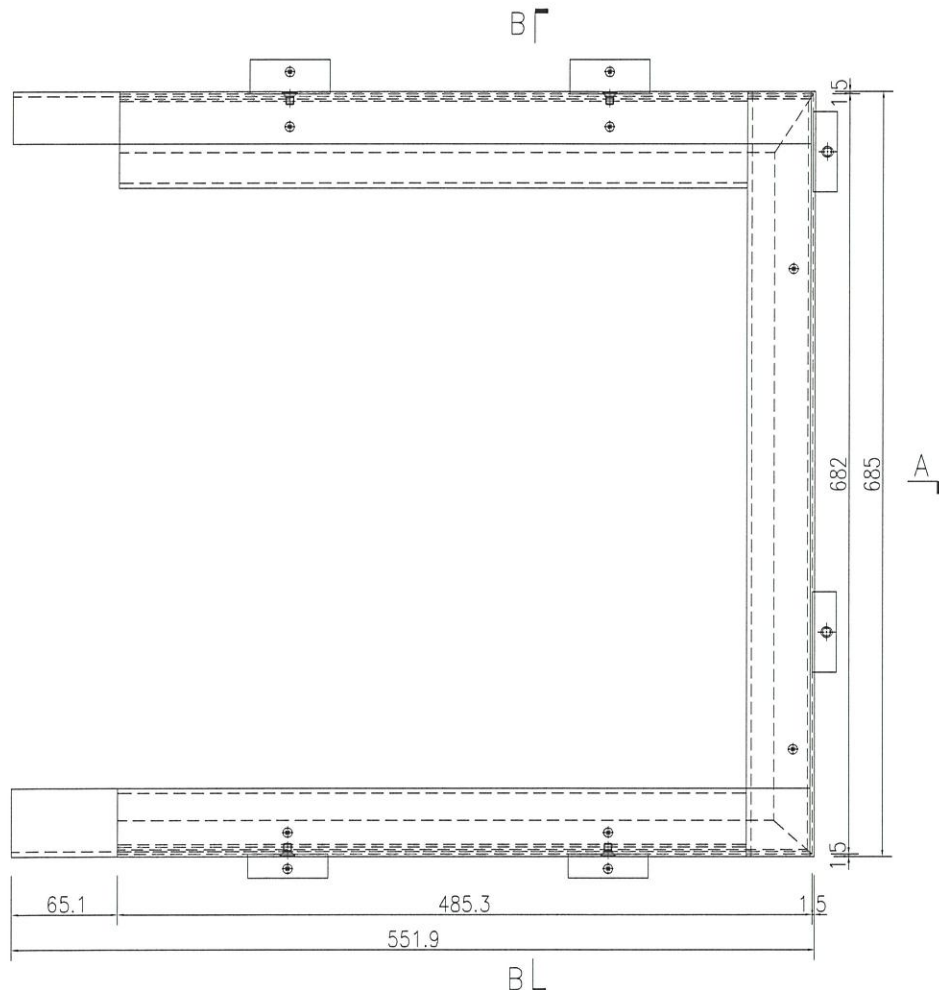
名稱	副框組裝圖	制圖	WYY	2021-12-02	修改		
材料	-	復核			日期		
顏色	-	批准			圖號	J858-VMU-FK04	



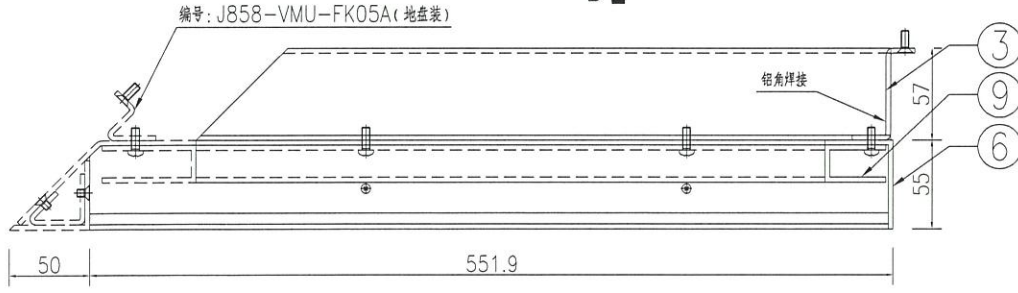
美特鋁質 有限公司
MIDI Aluminium Fabricator Ltd.

J858-VMU-FK05		高度H	685	宽度W	551.9	幅数:	1
序号	物料编号	名称	长度	数量	加工说明		
1	J858-VMU-FLB24	鋁板加工圈	485.3	1	焊接組框		
2	J858-VMU-FLB32	鋁板加工圈	485.3	1	焊接組框		
3	J858-VMU-FLB04	鋁板加工圈	682	1	焊接組框		
副框							
4	J858-VMU-FLJ33	鋁板加工圈	548.9	1			
5	J858-VMU-FLJ41	鋁板加工圈	548.9	1			
6	J858-VMU-FLJ04	鋁板加工圈	685	1			
7	J858-VMU-FLC4	鋁板加工圈	444.3	1			
8	J858-VMU-FLC10	鋁板加工圈	444.3	1			
9	J858-VMU-FLC16	鋁板加工圈	670	1			

工程號 J858 地盤 荃灣



SECTION B-B



SECTION A-A

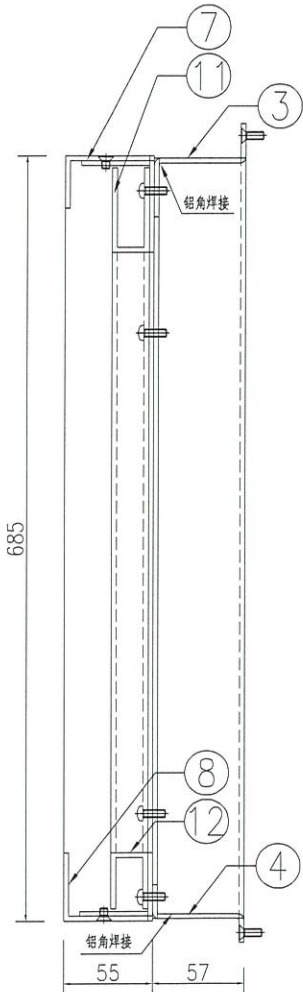
名稱	副框組裝圖	制圖	WYY	2021-12-02	修改		
材料	-	復核			日期		
顏色	-	批准			圖號	J858-VMU-FK05	



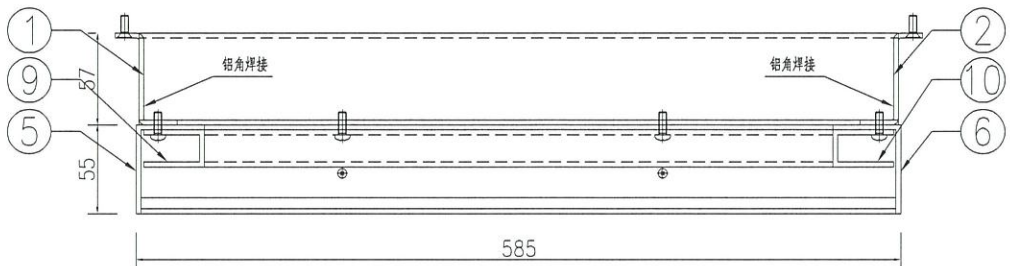
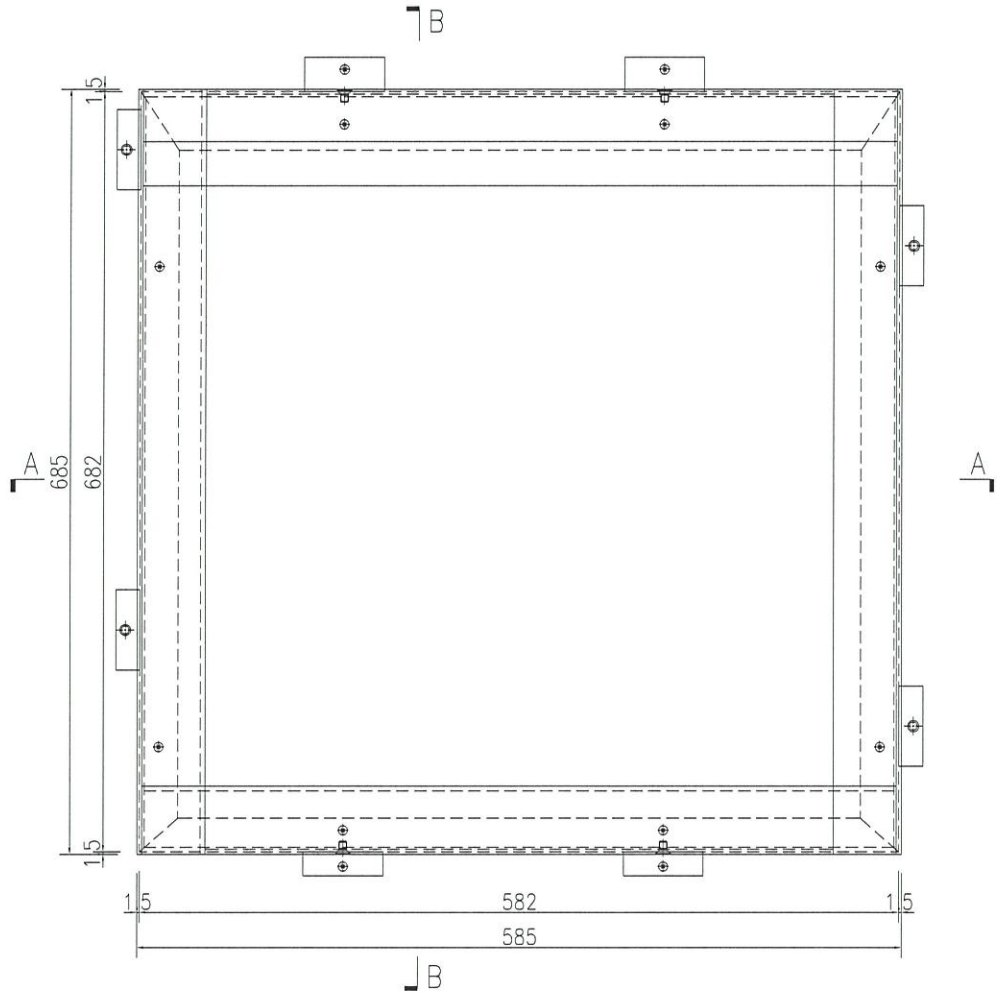
美特鋁質有限公司
MIDI Aluminium Fabricator Ltd.

工程號 J858 地盤 荃灣

J858-VMU-FK06		高度H	685	寬度W	585	幅數: 1
序号	物料编号	名称	长度	数量	加工说明	
1	J858-VMU-FLB03	鋁板加工圖	682	1	焊接組框	
2	J858-VMU-FLB04	鋁板加工圖	682	1	焊接組框	
3	J858-VMU-FLB25	鋁板加工圖	582	1	焊接組框	
4	J858-VMU-FLB33	鋁板加工圖	582	1	焊接組框	
副框						
5	J858-VMU-FLJ03	鋁板加工圖	685	1		
6	J858-VMU-FLJ04	鋁板加工圖	685	1		
7	J858-VMU-FLJ34	鋁板加工圖	579	1		
8	J858-VMU-FLJ42	鋁板加工圖	579	1		
9	J858-VMU-FLC15	鋁板加工圖	670	1		
10	J858-VMU-FLC16	鋁板加工圖	670	1		
11	J858-VMU-FLC5	鋁板加工圖	500	1		
12	J858-VMU-FLC11	鋁板加工圖	500	1		



SECTION B-B



SECTION A-A

名稱	副框組裝圖	制圖	WYY	2021-12-02	修改		
材料	-	復核			日期		
顏色	-	批准			圖號	J858-VMU-FK06	

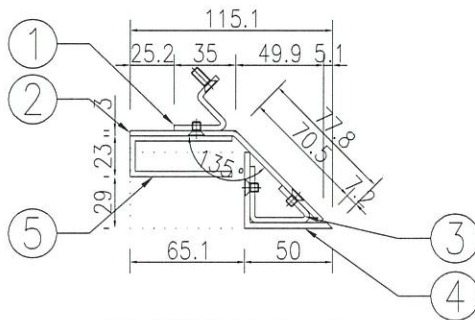
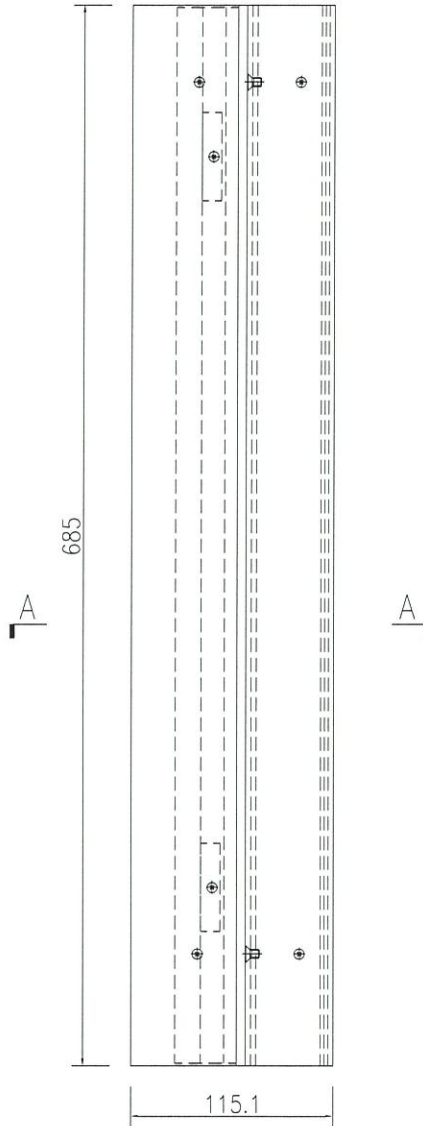
EG-DWG3



美特鋁質 有限公司
MIDI Aluminium Fabricator Ltd.

J858-VMU-FK04A		高度H	685	宽度W	115.1	幅数: 1
序号	物料编号	名称	长度	数量	加工说明	
1	J858-VMU-FLB15	鋁板加工圖	682	1		
2	J858-VMU-FLJ11	鋁板加工圖	685	1		
3	J858-VMU-FLJ17	鋁板加工圖	685	1		
4	J858-VMU-FLJ23	鋁板加工圖	685	1		
5	J858-VMU-FLC19	鋁板加工圖	670	1		

工程號 J858 地盤 荃灣



SECTION A-A

名稱	副框組裝圖	制圖	WYY	2021-12-02	修改		
材料	-	復核			日期		
顏色	-	批准			圖號	J858-VMU-FK04A	

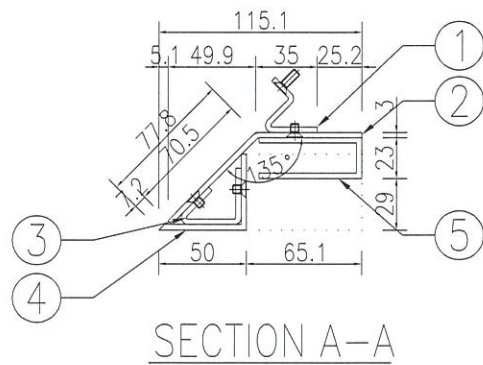
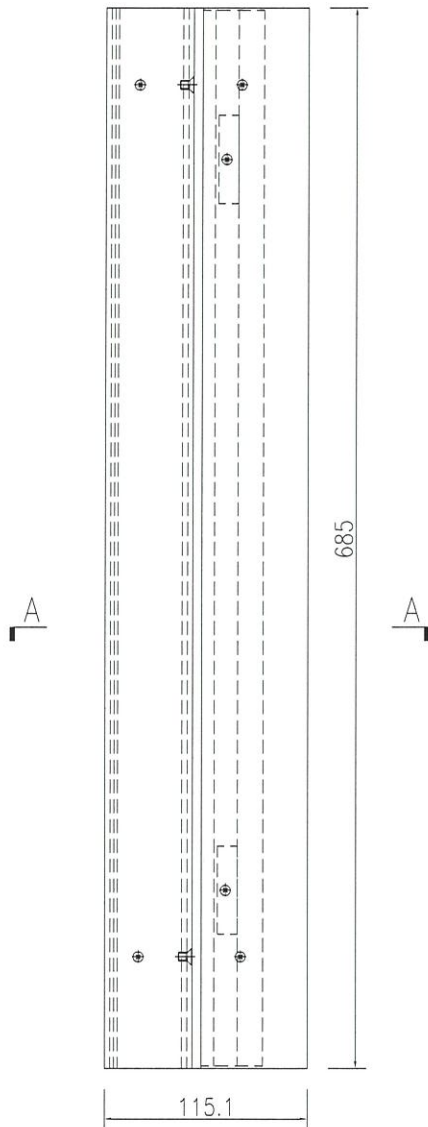
EG-DWG3



美特鋁質 有限公司
MIDI Aluminium Fabricator Ltd.

工程號 J858 地盤 荃灣

T858-VMU-FK05A		高度H	685	宽度W	115.1	幅数: 1
序号	物料编号	名称	长度	数量	加工说明	
1	J858-VMU-FLB16	鋁板加工圖	682	1		
2	J858-VMU-FLJ12	鋁板加工圖	685	1		
3	J858-VMU-FLJ18	鋁板加工圖	685	1		
4	J858-VMU-FLJ24	鋁板加工圖	685	1		
5	J858-VMU-FLC20	鋁板加工圖	670	1		



名稱	副框組裝圖	制圖	WYY	2021-12-02	修改			
材料	-	復核			日期			
顏色	-	批准			圖號	J858-VMU-FK05A		

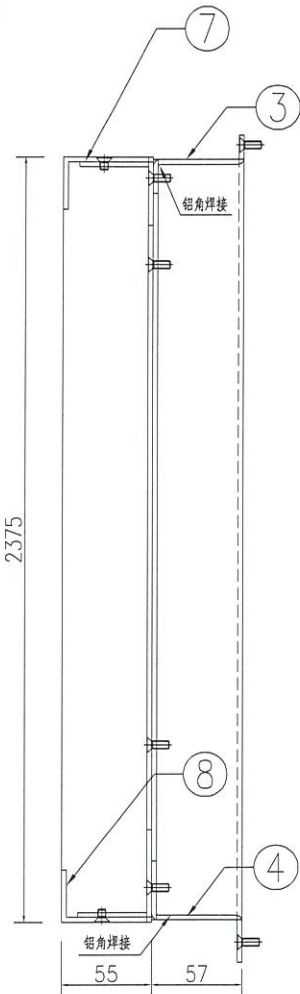
EG-DWG3



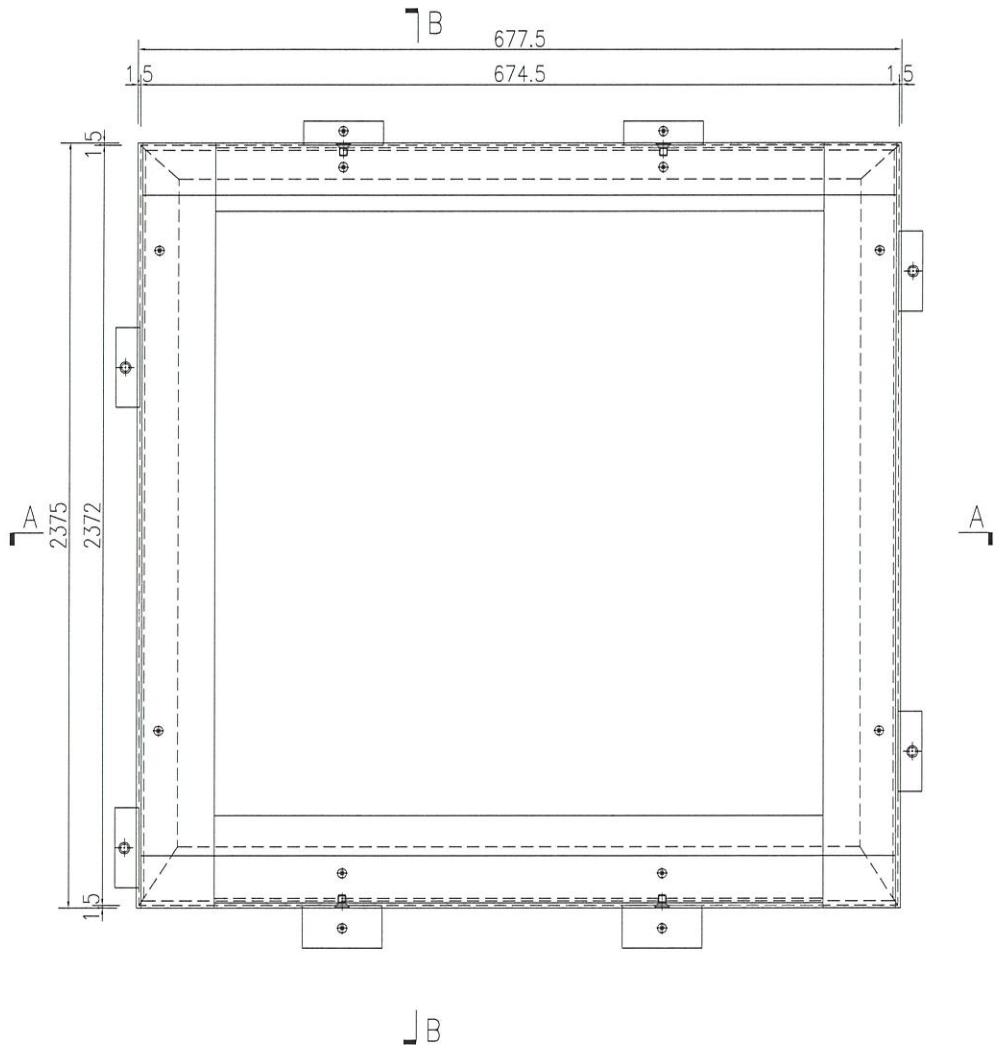
美特鋁質 有限公司
MIDI Aluminium Fabricator Ltd.

J858-VMU-FK07		高度H	2375	宽度W	677.5	幅数	1
序号	物料编号	名称	长度	数量	加工说明		
1	J858-VMU-FLB05	鋁板加工圖	2372	1	焊接組框		
2	J858-VMU-FLB06	鋁板加工圖	2372	1	焊接組框		
3	J858-VMU-FLB34	鋁板加工圖	674.5	1	焊接組框		
4	J858-VMU-FLB48	鋁板加工圖	674.5	1	焊接組框		
副框							
5	J858-VMU-FLJ05	鋁板加工圖	2375	1			
6	J858-VMU-FLJ06	鋁板加工圖	2375	1			
7	J858-VMU-FLJ44	鋁板加工圖	671.5	1			
8	J858-VMU-FLJ53	鋁板加工圖	671.5	1			

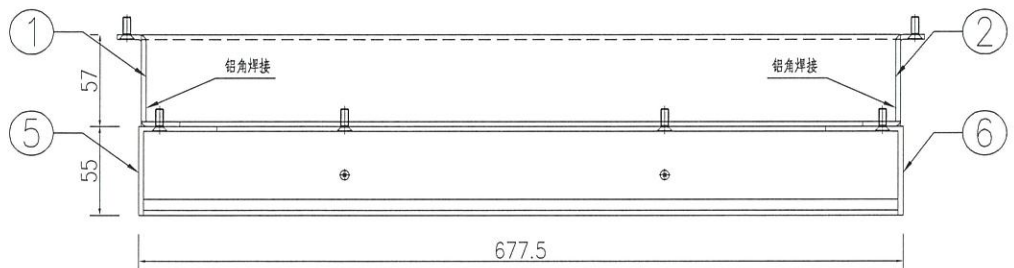
工程號 J858 地盤 荃灣



SECTION B-B



SECTION A-A



SECTION A-A

名稱	副框組裝圖	制圖	WYY	2021-12-02	修改		
材料	-	復核			日期		
顏色	-	批准			圖號	J858-VMU-FK07	

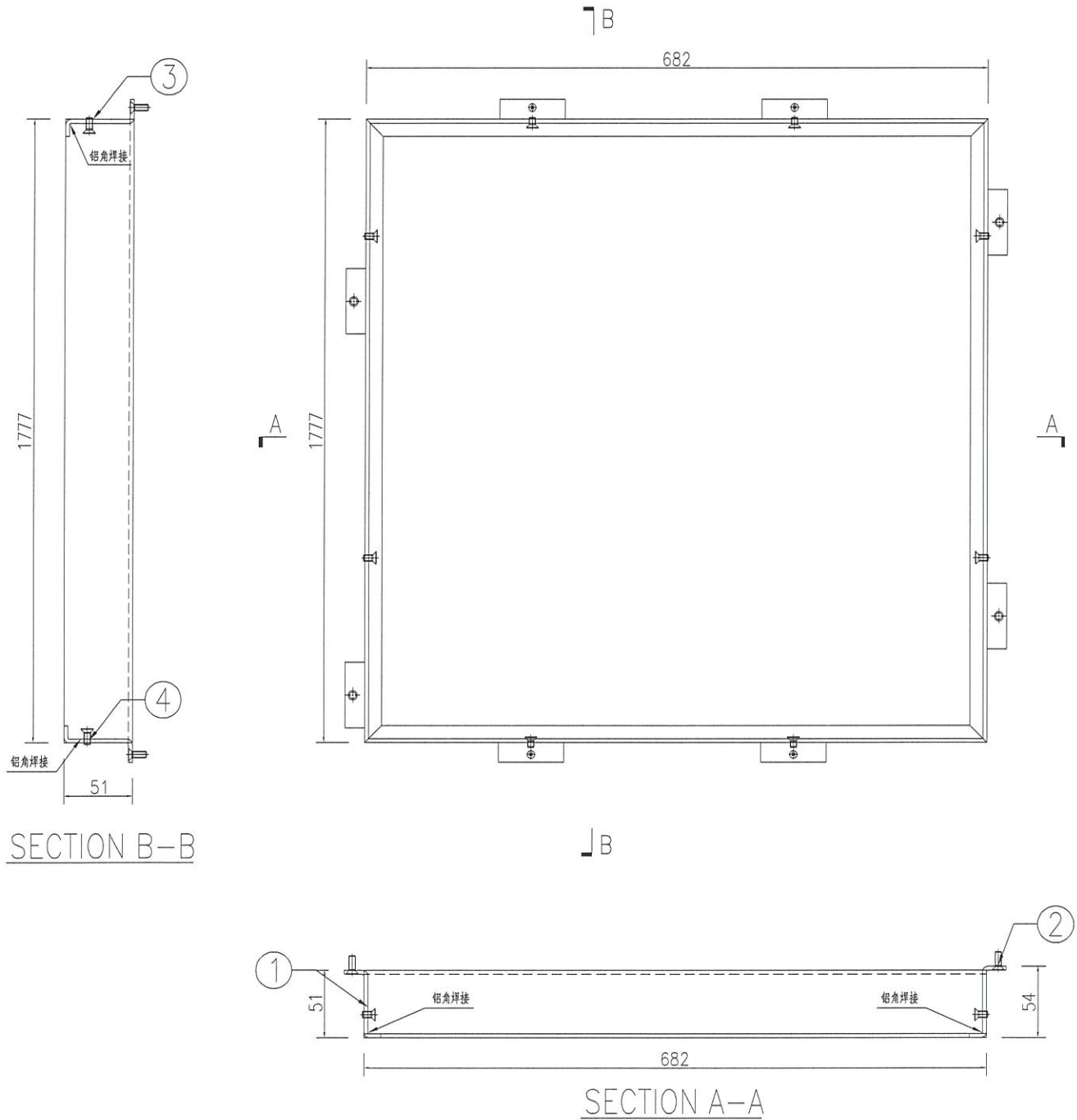
EG-DWG3



美特鋁質 有限公司
MIDI Aluminium Fabricator Ltd.

J858-VMU-FK08		高度H	1777	寬度W	682	幅數: 1
序號	物料編號	名稱	長度	數量	加工說明	
1	J858-VMU-FLB11	鋁板加工圖	1777	1	焊接組框	
2	J858-VMU-FLB14	鋁板加工圖	1777	1	焊接組框	
3	J858-VMU-FLB35	鋁板加工圖	682	1	焊接組框	
4	J858-VMU-FLB41	鋁板加工圖	682	1	焊接組框	

工程號 J858 地盤 荃灣



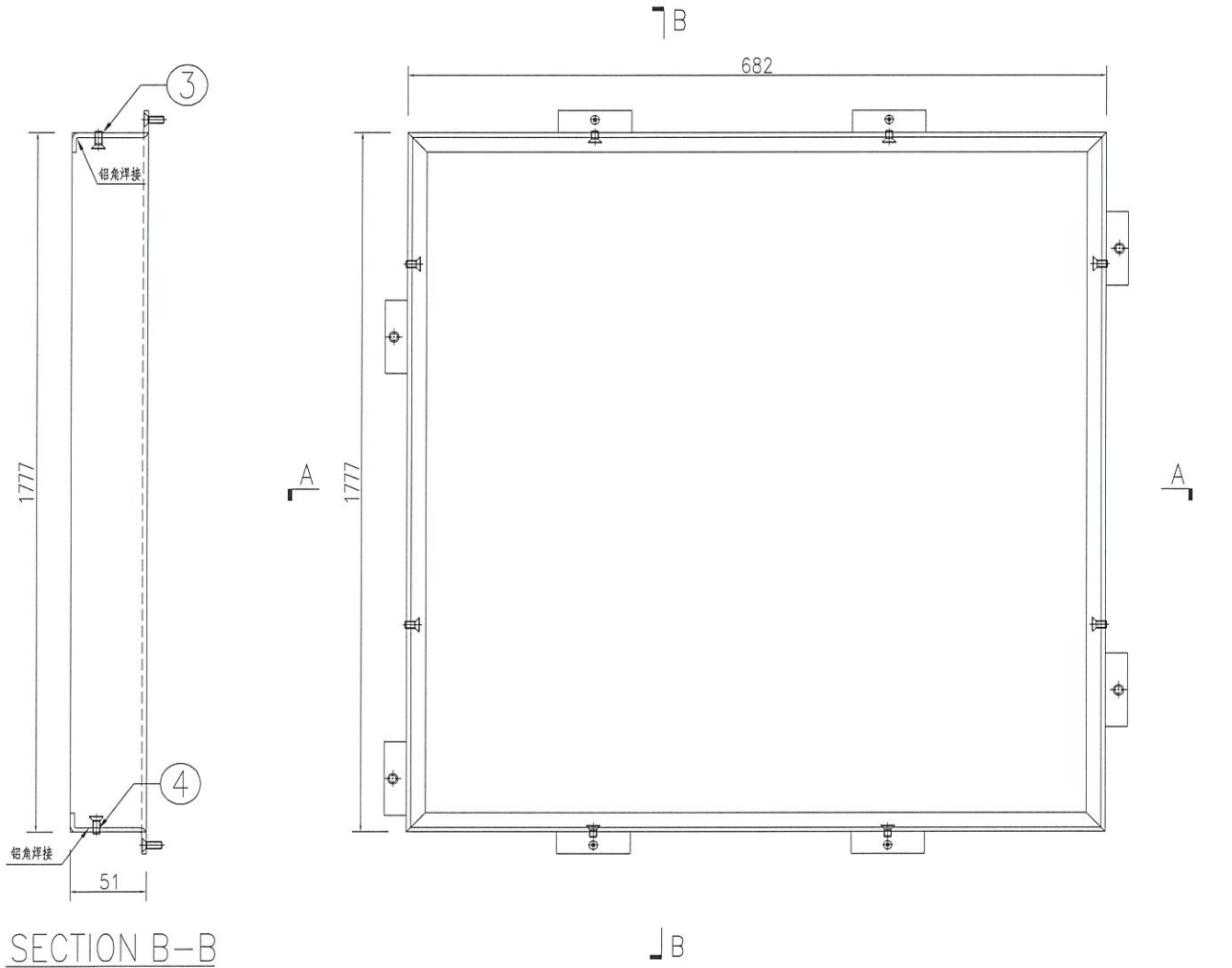
名稱	副框組裝圖	制圖	WYY	2021-12-02	修改		
材料	-	復核			日期		
顏色	-	批准			圖號	J858-VMU-FK08	



美特鋁質 有限公司
MIDI Aluminium Fabricator Ltd.

J858-VMU-FK08A		高度H	1777	宽度W	682	瓣数: 1
序号	物料编号	名称	长度	数量	加工说明	
1	J858-VMU-FLB13	鋁板加工圖	1777	1	焊接組框	
2	J858-VMU-FLB12	鋁板加工圖	1777	1	焊接組框	
3	J858-VMU-FLB36	鋁板加工圖	682	1	焊接組框	
4	J858-VMU-FLB42	鋁板加工圖	682	1	焊接組框	

工程號 J858 地盤 荃灣



SECTION B-B

SECTION A-A

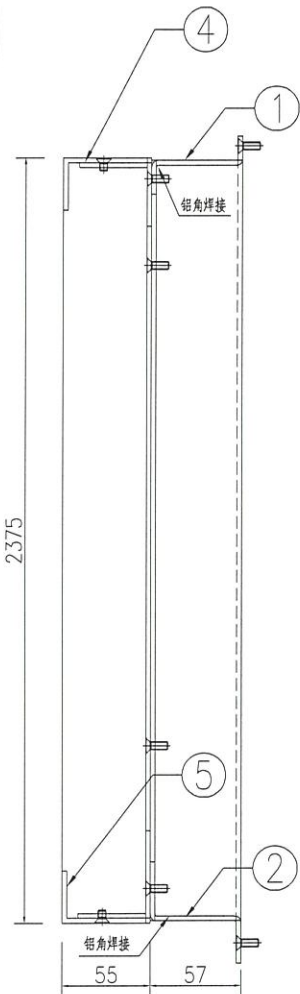
名稱	副框組裝圖	制圖	WYY	2021-12-02	修改			
材料	-	復核			日期			
顏色	-	批准			圖號	J858-VMU-FK08A		



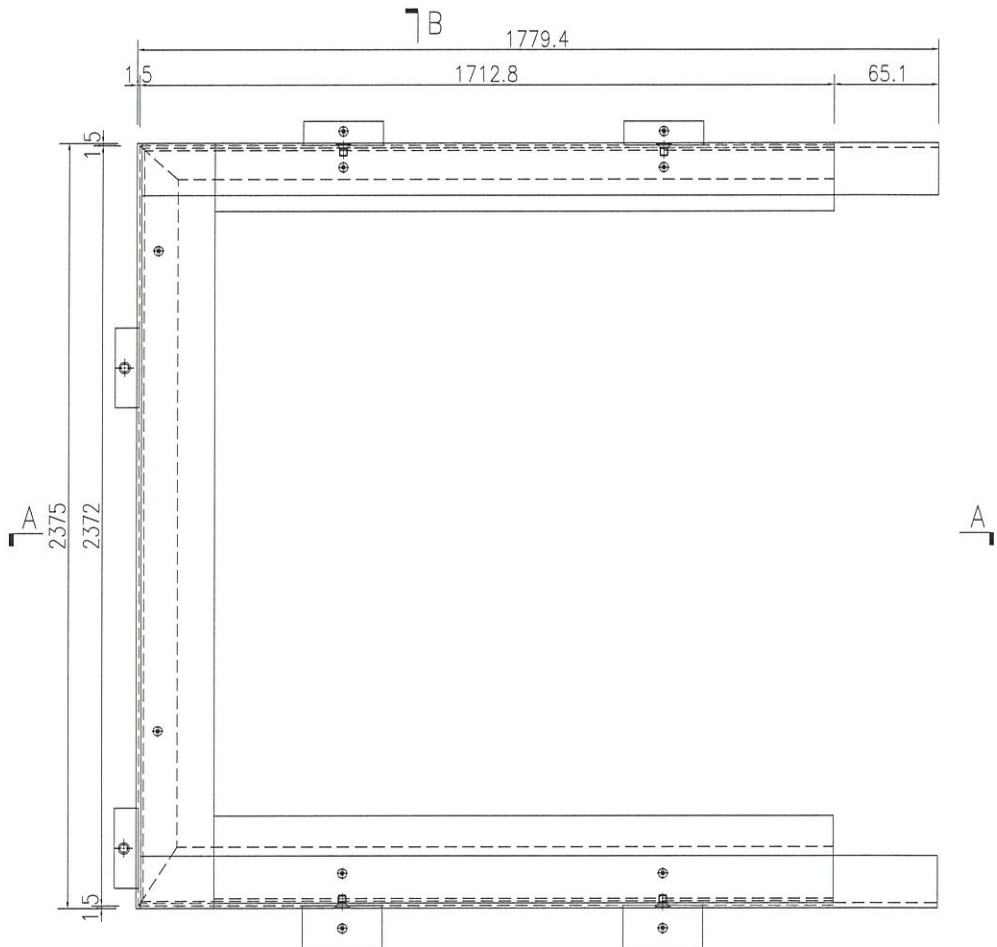
美特鋁質有限公司
MIDI Aluminium Fabricator Ltd.

J858-VMU-FK09		高度H	2375	宽度W	1779.4	幅数: 1
序号	物料编号	名称	长度	数量	加工说明	
1	J858-VMU-FLB37	鋁板加工圖	1712.8	1	焊接組框	
2	J858-VMU-FLB50	鋁板加工圖	1712.8	1	焊接組框	
3	J858-VMU-FLB05	鋁板加工圖	2372	1	焊接組框	
副框						
4	J858-VMU-FLJ46	鋁板加工圖	1776.4	1		
5	J858-VMU-FLJ55	鋁板加工圖	1776.4	1		
6	J858-VMU-FLJ05	鋁板加工圖	2375	1		

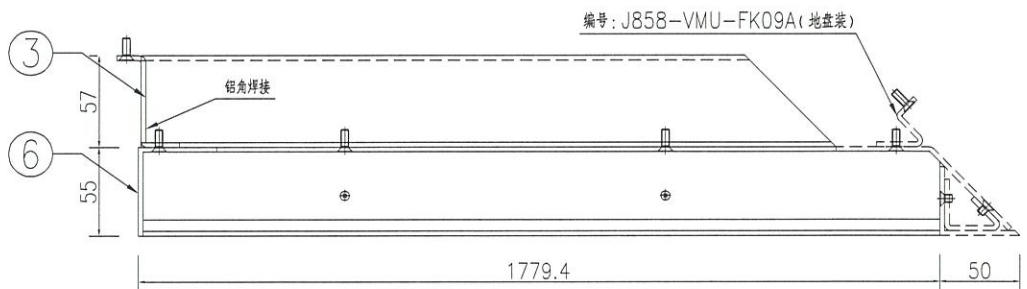
工程號 J858 地盤 荃灣



SECTION B-B



SECTION A-A



SECTION A-A

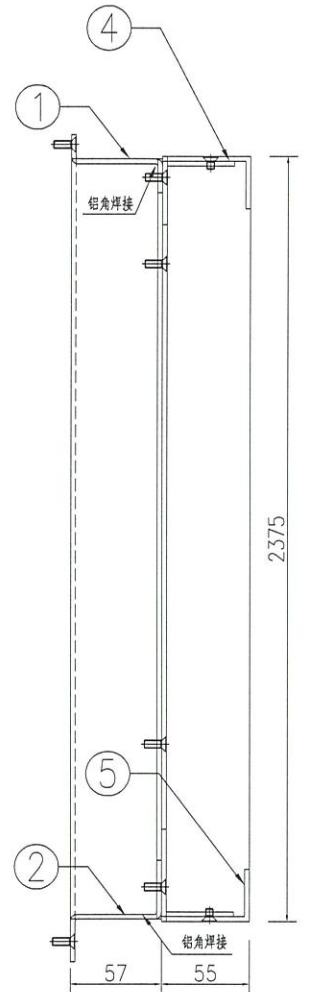
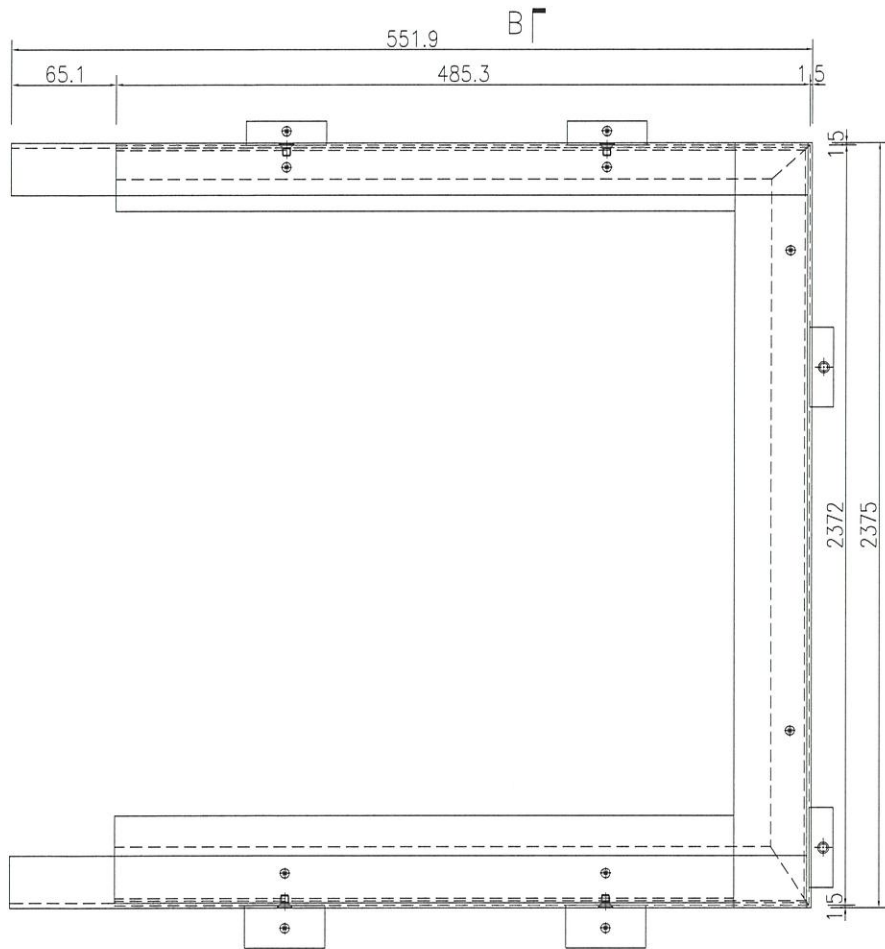
名稱	副框組裝圖	制圖	WYY	2021-12-02	修改		
材料	-	復核			日期		
顏色	-	批准			圖號	J858-VMU-FK09	



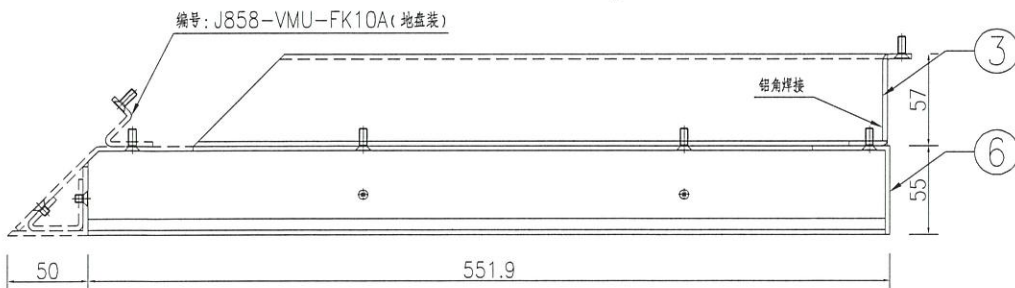
美特鋁質有限公司
MIDI Aluminium Fabricator Ltd.

J858-VMU-FK10		高度H	2375	宽度W	551.9	幅数	1
序号	物料编号	名称	长度	数量	加工说明		
1	J858-VMU-FLB38	鋁板加工圖	485.3	1	焊接組框		
2	J858-VMU-FLB51	鋁板加工圖	485.3	1	焊接組框		
3	J858-VMU-FLB06	鋁板加工圖	2372	1	焊接組框		
副框							
4	J858-VMU-FLJ47	鋁板加工圖	548.9	1			
5	J858-VMU-FLJ56	鋁板加工圖	548.9	1			
6	J858-VMU-FLJ06	鋁板加工圖	2375	1			

工程號 J858 地盤 荃灣



SECTION B-B



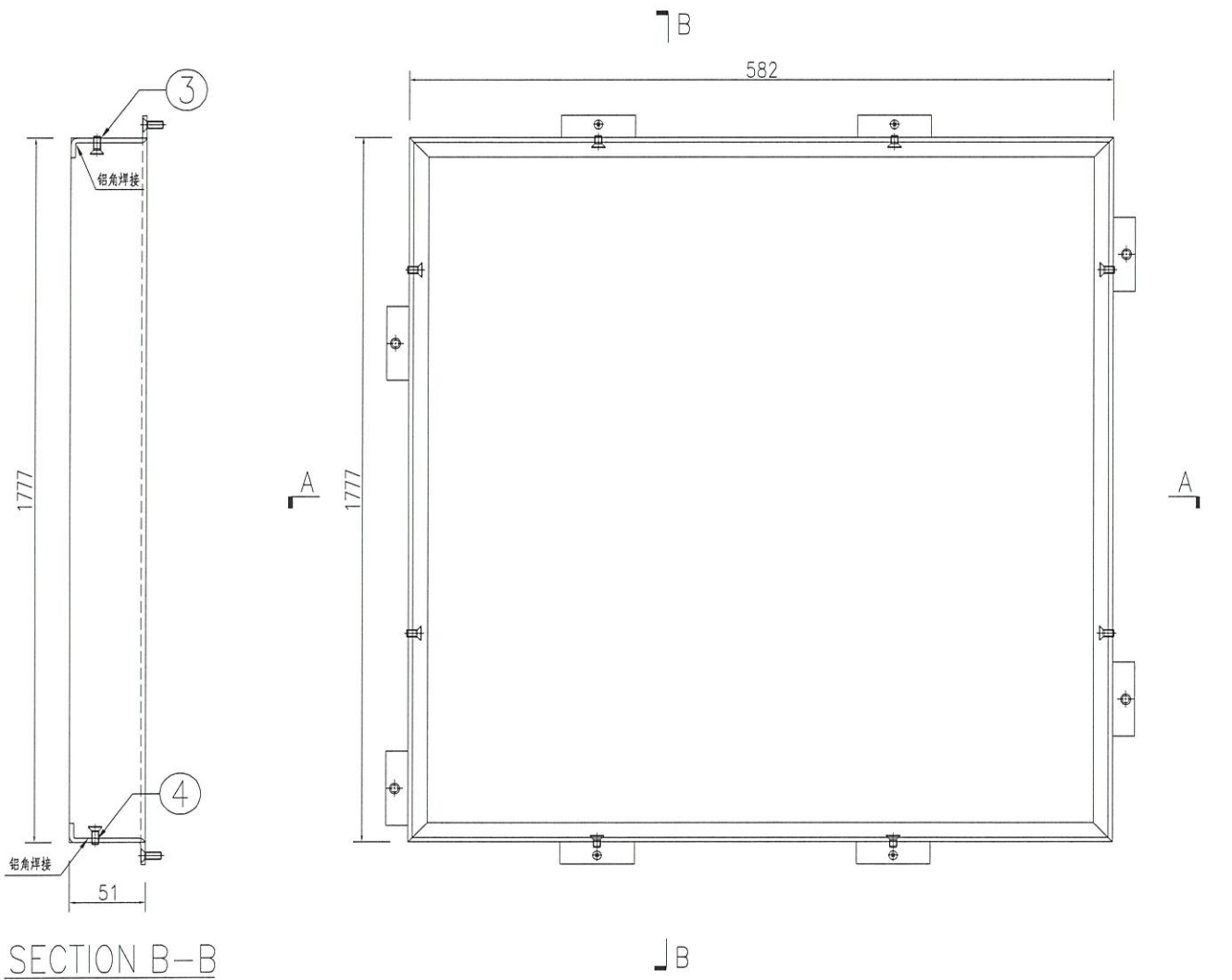
SECTION A-A

名稱	副框組裝圖	制圖	WYY	2021-12-02	修改		
材料	-	復核			日期		
顏色	-	批准			圖號	J858-VMU-FK10	


美特鋁質 有限公司
 MIDI Aluminium Fabricator Ltd.

工程號 | J858 | 地盤 | 荃灣

J858-VMU-FK11		高度H	1777	宽度W	582	幅数: 1
序号	物料编号	名称	长度	数量	加工说明	
1	J858-VMU-FLB11	鋁板加工圖	1777	1	焊接組框	
2	J858-VMU-FLB12	鋁板加工圖	1777	1	焊接組框	
3	J858-VMU-FLB39	鋁板加工圖	582	1	焊接組框	
4	J858-VMU-FLB43	鋁板加工圖	582	1	焊接組框	



名稱	副框組裝圖	制圖	WYY	2021-12-02	修改		
材料	-	復核			日期		
顏色	-	批准			圖號	J858-VMU-FK11	

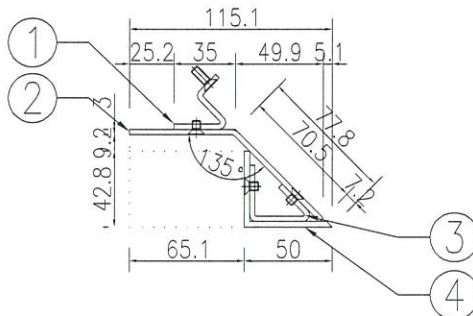
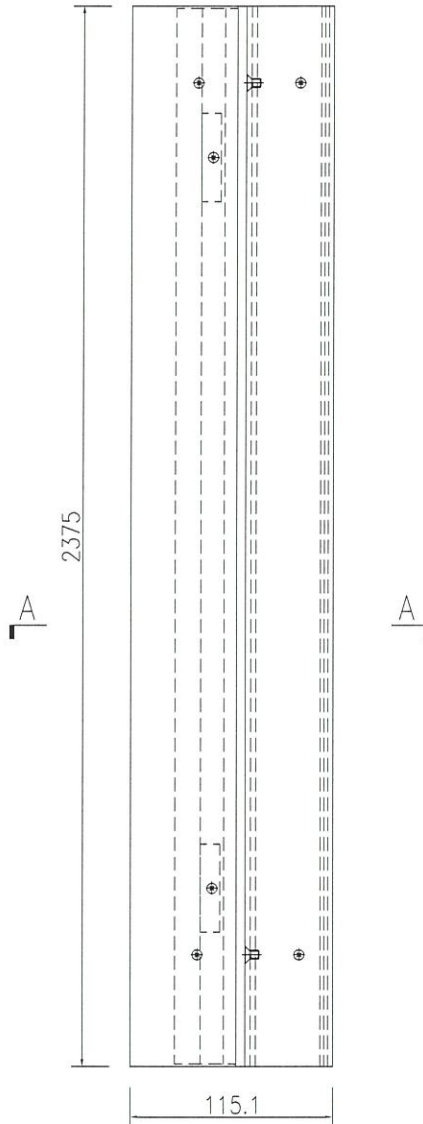
EG-DWG3



美特鋁質 有限公司
MIDI Aluminium Fabricator Ltd.

工程號 J858 地盤 荃灣

物料編號	名稱	高度H	長度	寬度W	數量	加工說明	輻數
J858-VMU-FK09A		2375	2375	115.1	1		1
1 J858-VMU-FLB17	鋁板加工圖		2372		1		
2 J858-VMU-FLJ13	鋁板加工圖		2375		1		
3 J858-VMU-FLJ19	鋁板加工圖		2375		1		
4 J858-VMU-FLJ25	鋁板加工圖		2375		1		



SECTION A-A

名稱	副框組裝圖	制圖	WYY	2021-12-02	修改			
材料	-	復核			日期			
顏色	-	批准			圖號	J858-VMU-FK09A		

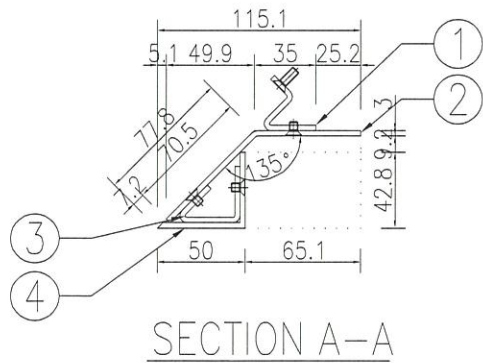
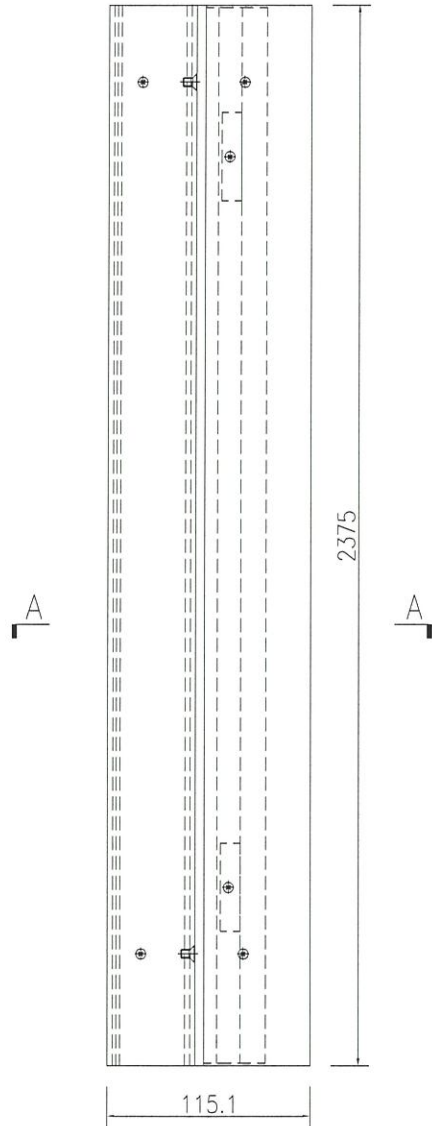
EG-DWG3



美特鋁質有限公司
MIDI Aluminium Fabricator Ltd.

工程號 J858 地盤 荃灣

T858-VMU-FK10A		高度H	2375	寬度W	115.1	幅数: 1
序号	物料编号	名称	长度	数量	加工说明	
1	T858-VMU-FLB18	鋁板加工圖	2372	1		
2	T858-VMU-FLJ14	鋁板加工圖	2375	1		
3	T858-VMU-FLJ20	鋁板加工圖	2375	1		
4	T858-VMU-FLJ26	鋁板加工圖	2375	1		



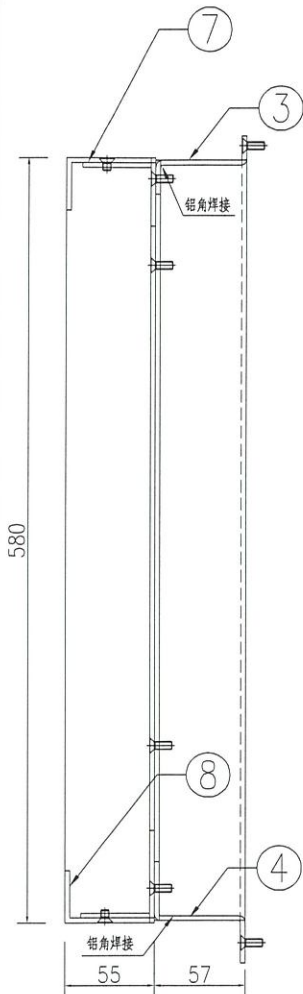
名稱	副框組裝圖	制圖	WYY	2021-12-02	修改		
材料	-	復核			日期		
顏色	-	批准			圖號	J858-VMU-FK10A	



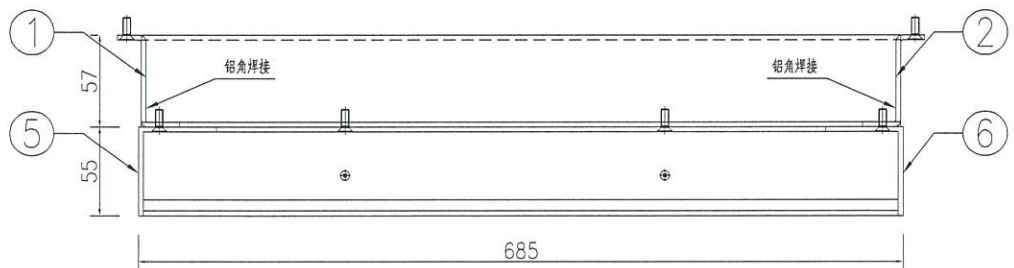
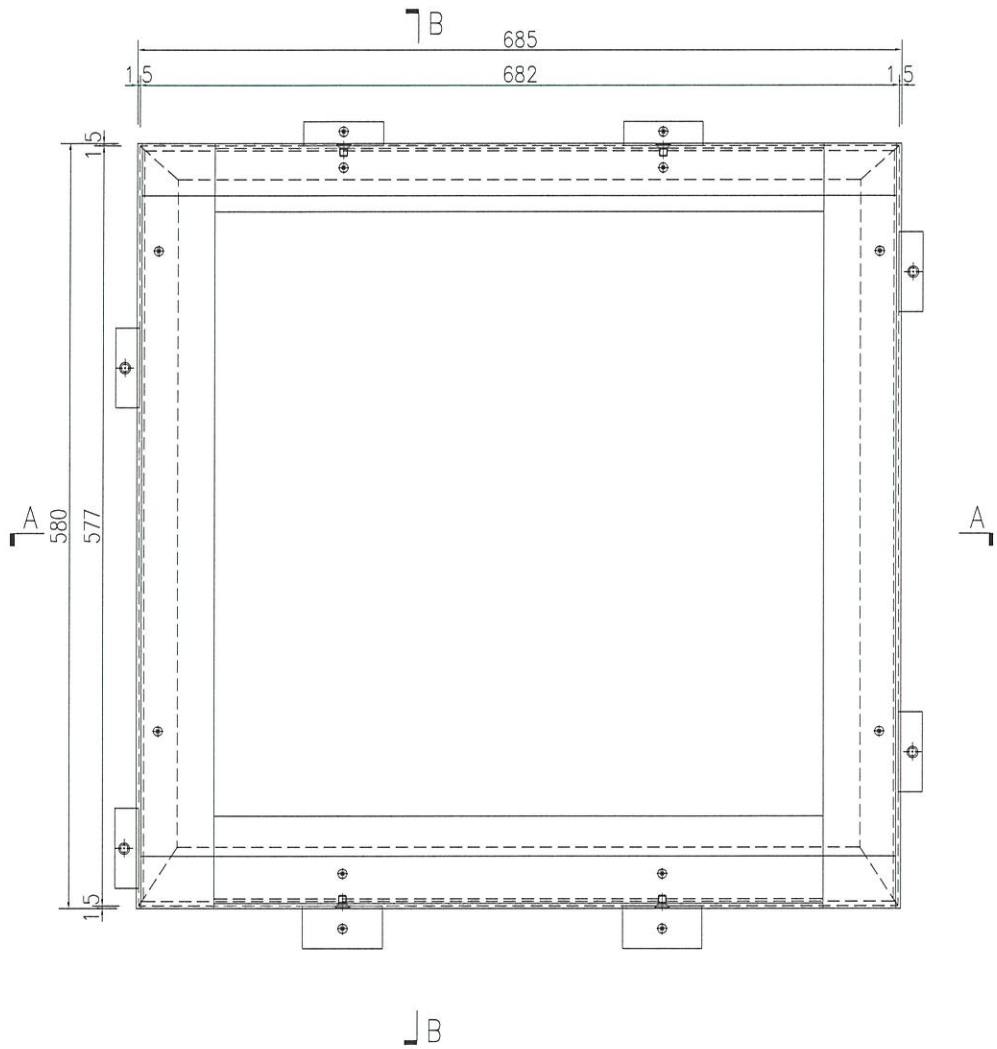
美特鋁質 有限公司
MIDI Aluminium Fabricator Ltd.

工程號 J858 地盤 荃灣

J858-VMU-FK12		高度H	580	宽度W	685	幅数: 2
序号	物料编号	名称	长度	数量	加工说明	
1	J858-VMU-FLB07	鋁板加工圖	577	1	焊接組框	
2	J858-VMU-FLB08	鋁板加工圖	577	1	焊接組框	
3	J858-VMU-FLB45	鋁板加工圖	682	1	焊接組框	
4	J858-VMU-FLB49	鋁板加工圖	682	1	焊接組框	
副框						
5	J858-VMU-FLJ07	鋁板加工圖	580	1		
6	J858-VMU-FLJ08	鋁板加工圖	580	1		
7	J858-VMU-FLJ45	鋁板加工圖	679	1		
8	J858-VMU-FLJ54	鋁板加工圖	679	1		



SECTION B-B



SECTION A-A

名稱	副框組裝圖	制圖	WYY	2021-12-02	修改		
材料	-	復核			日期		
顏色	-	批准			圖號	J858-VMU-FK12	



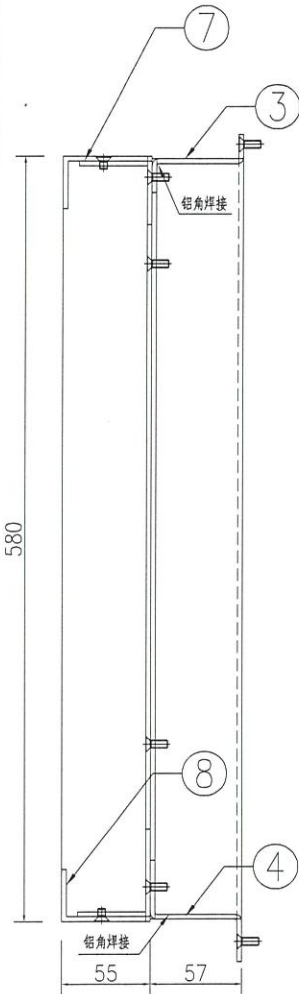
美特鋁質 有限公司
MIDI Aluminium Fabricator Ltd.

工程號 J858 地盤 荃灣

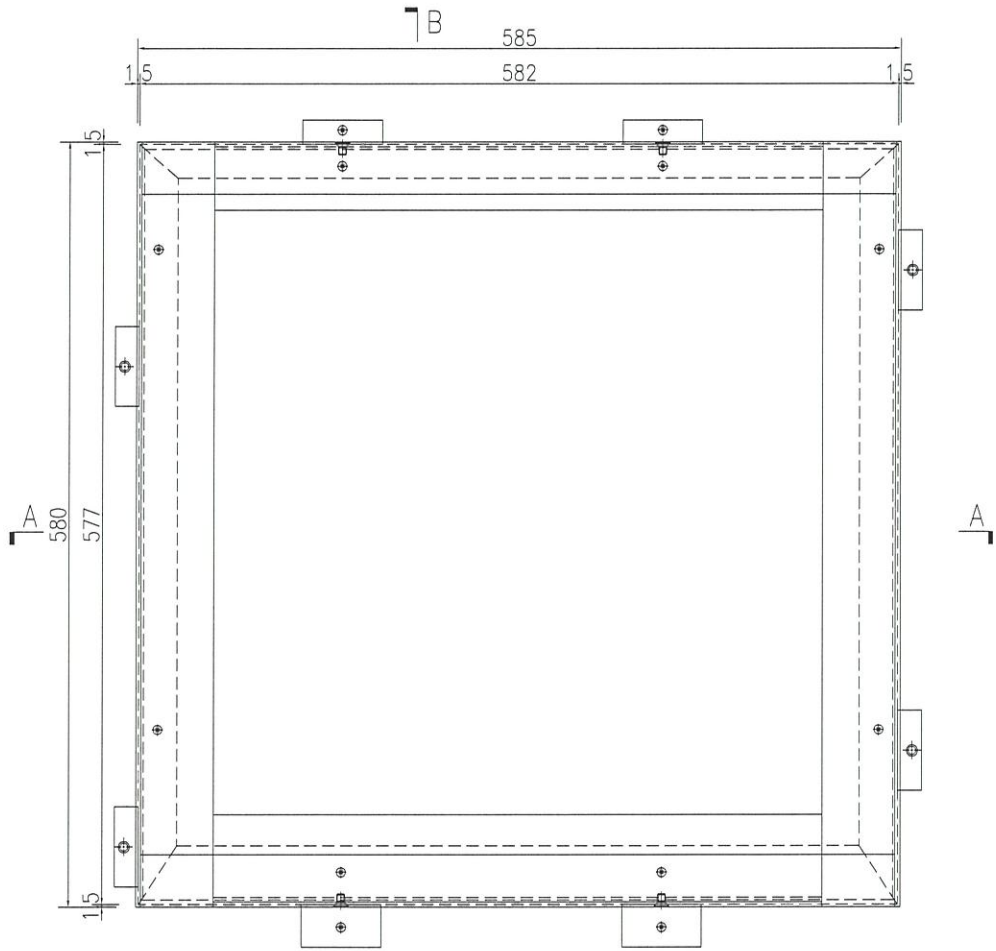
J858-VMU-FK13		高度H	580	宽度W	585	幅数: 1
序号	物料编号	名称	长度	数量	加工说明	
1	J858-VMU-FLB07	鋁板加工圖	577	1	焊接組框	
2	J858-VMU-FLB08	鋁板加工圖	577	1	焊接組框	
3	J858-VMU-FLB46	鋁板加工圖	582	1	焊接組框	
4	J858-VMU-FLB52	鋁板加工圖	582	1	焊接組框	

副框

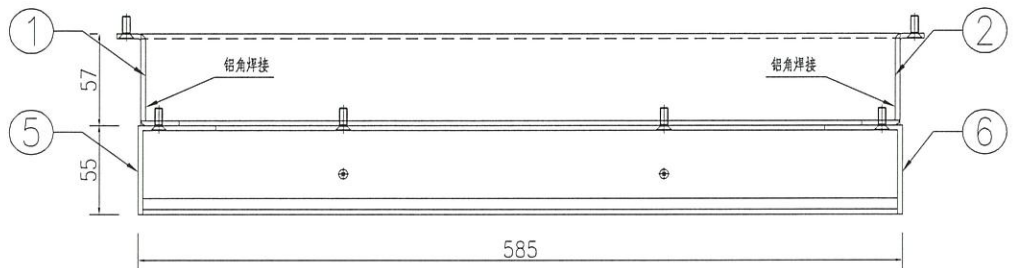
5	J858-VMU-FLJ07	鋁板加工圖	580	1		
6	J858-VMU-FLJ08	鋁板加工圖	580	1		
7	J858-VMU-FLJ48	鋁板加工圖	579	1		
8	J858-VMU-FLJ57	鋁板加工圖	579	1		



SECTION B-B



SECTION A-A

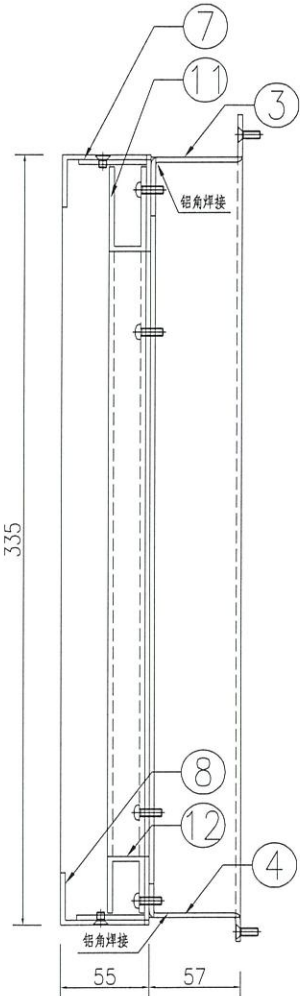


SECTION B-B

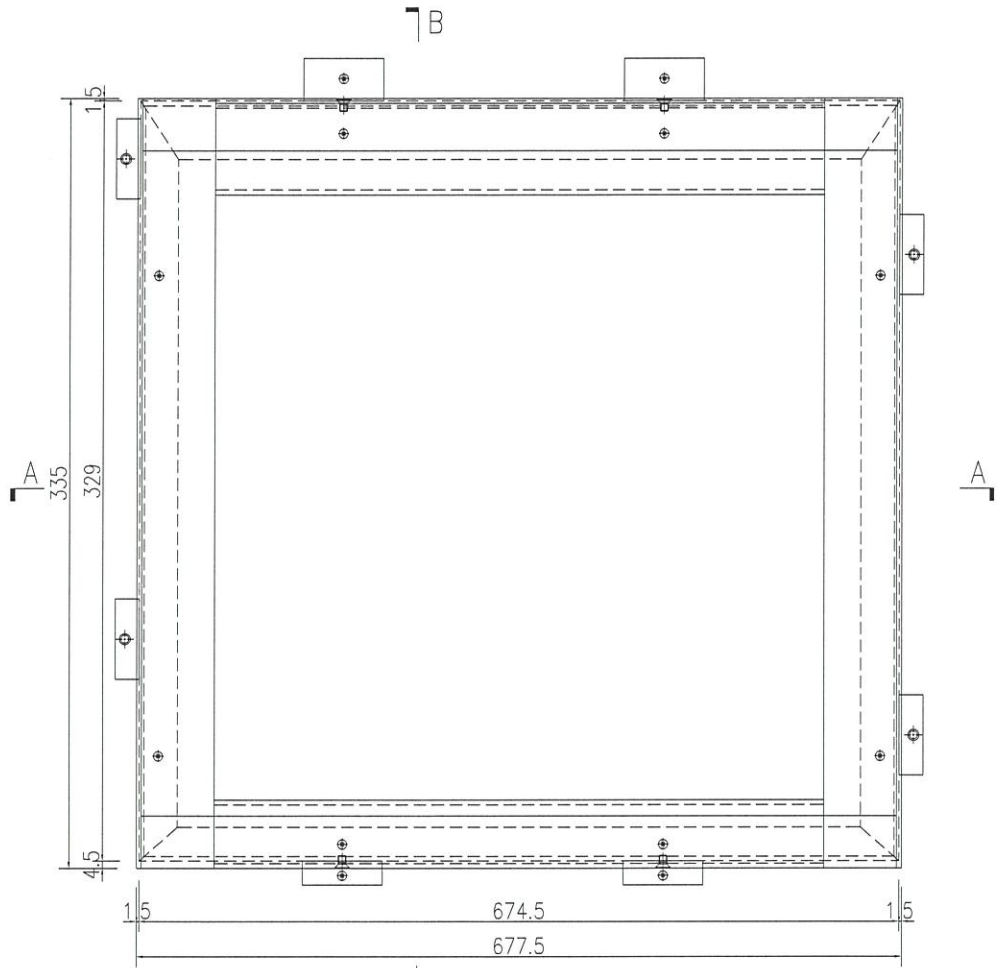
名稱	副框組裝圖	制圖	WYY	2021-12-02	修改		
材料	-	復核			日期		
顏色	-	批准			圖號	J858-VMU-FK13	

工程號 J858 地盤 荃灣

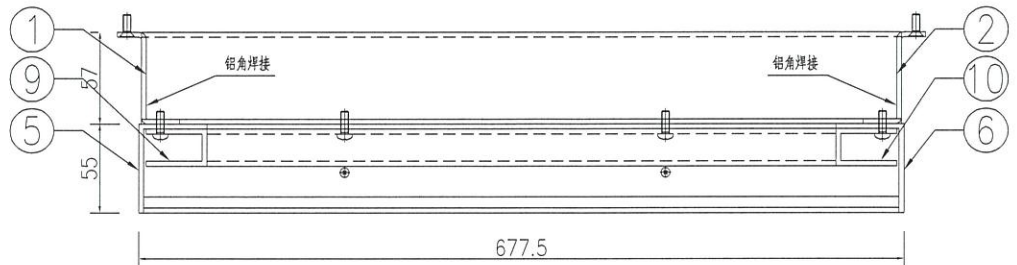
J858-VMU-FK14		高度H	335	寬度W	677.5	幅數:	1
序號	物料編號	名稱	長度	數量	加工說明		
1	J858-VMU-FLB09	鋁板加工圖	329	1	焊接組框		
2	J858-VMU-FLB10	鋁板加工圖	329	1	焊接組框		
3	J858-VMU-FLB54	鋁板加工圖	674.5	1	焊接組框		
4	J858-VMU-FLB60	鋁板加工圖	674.5	1	焊接組框		
副框							
5	J858-VMU-FLJ09	鋁板加工圖	335	1			
6	J858-VMU-FLJ10	鋁板加工圖	335	1			
7	J858-VMU-FLJ59	鋁板加工圖	671.5	1			
8	J858-VMU-FLJ65	鋁板加工圖	671.5	1			
9	J858-VMU-FLC17	鋁板加工圖	320	1			
10	J858-VMU-FLC18	鋁板加工圖	320	1			
11	J858-VMU-FLC1	鋁板加工圖	592.5	1			
12	J858-VMU-FLC7	鋁板加工圖	592.5	1			



SECTION B-B



SECTION B



SECTION A-A

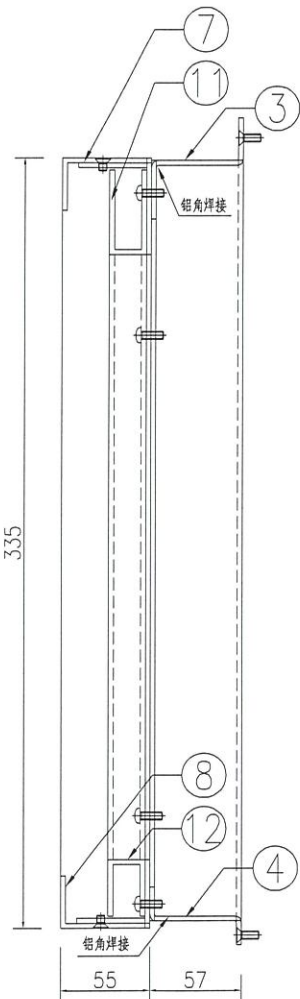
名稱	副框組裝圖	制圖	WYY	2021-12-02	修改		
材料	-	復核			日期		
顏色	-	批准			圖號	J858-VMU-FK14	



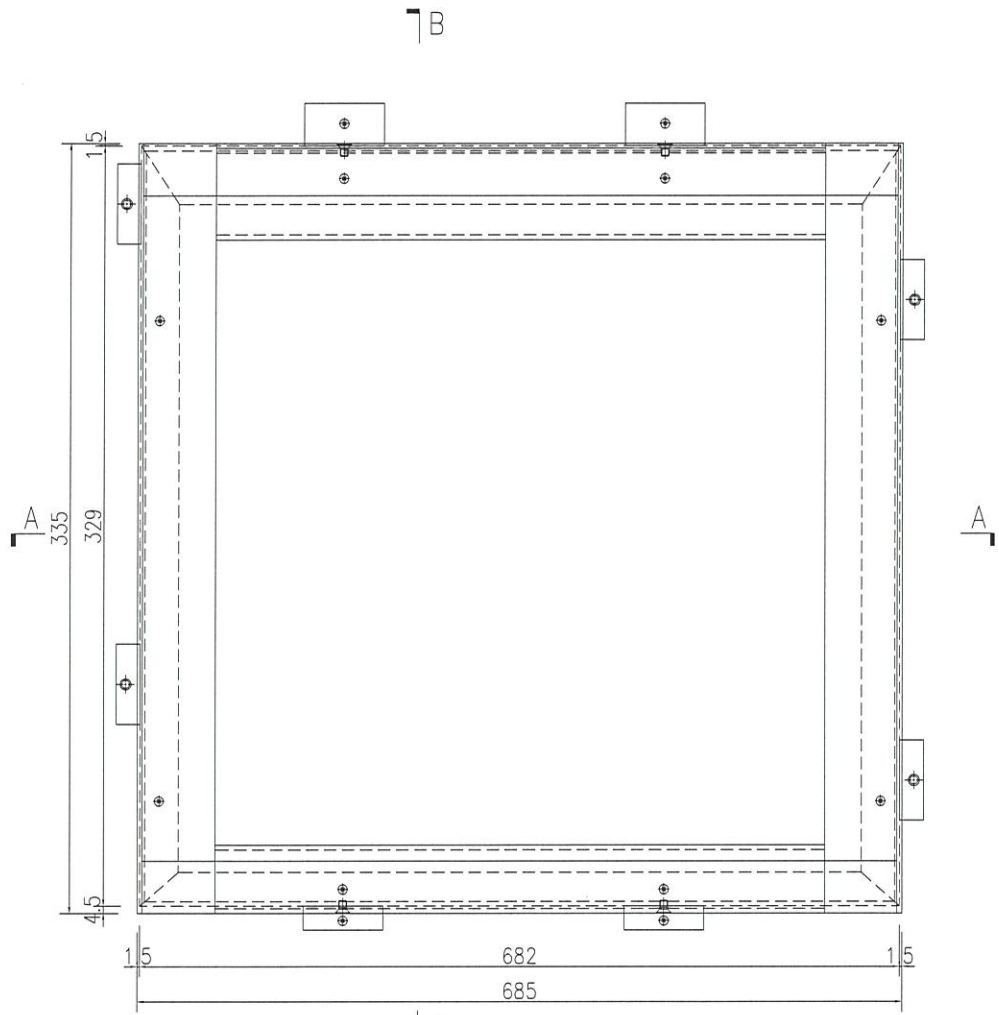
美特鋁質 有限公司
MIDI Aluminium Fabricator Ltd.

工程號 J858 地盤 荃灣

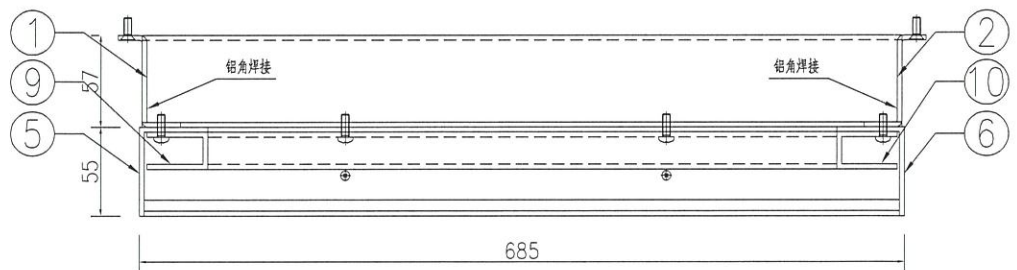
J858-VMU-FK15		高度H	335	宽度W	685	幅数: 2
序号	物料编号	名称	长度	数量	加工说明	
1	J858-VMU-FLB09	鋁板加工圖	329	1	焊接組框	
2	J858-VMU-FLB10	鋁板加工圖	329	1	焊接組框	
3	J858-VMU-FLB55	鋁板加工圖	682	1	焊接組框	
4	J858-VMU-FLB61	鋁板加工圖	682	1	焊接組框	
副框						
5	J858-VMU-FLJ09	鋁板加工圖	335	1		
6	J858-VMU-FLJ10	鋁板加工圖	335	1		
7	J858-VMU-FLJ60	鋁板加工圖	679	1		
8	J858-VMU-FLJ39	鋁板加工圖	679	1		
9	J858-VMU-FLC17	鋁板加工圖	320	1		
10	J858-VMU-FLC18	鋁板加工圖	320	1		
11	J858-VMU-FLC2	鋁板加工圖	600	1		
12	J858-VMU-FLC8	鋁板加工圖	600	1		



SECTION B-B



SECTION A-A

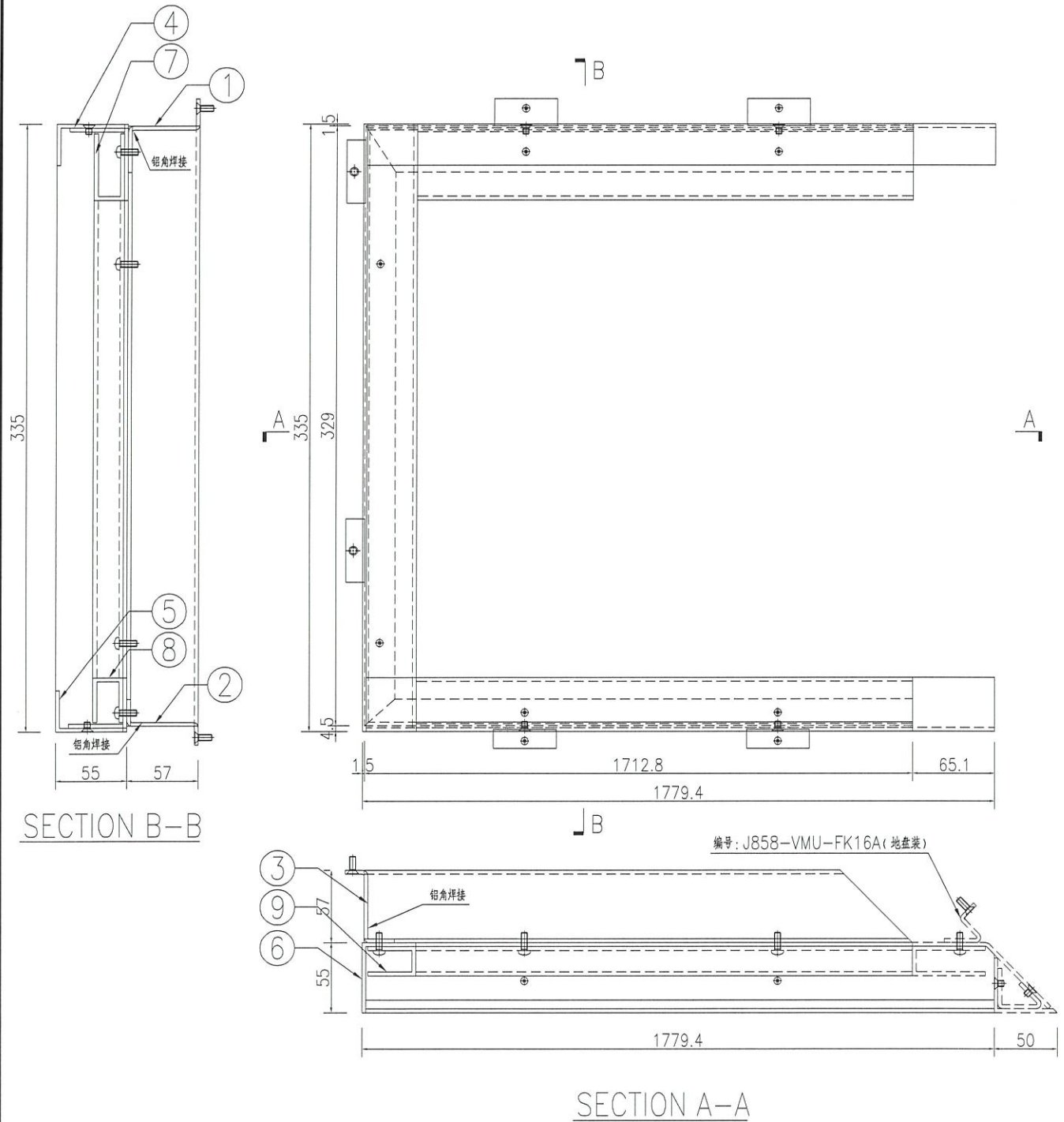


SECTION A-A

名稱	副框組裝圖	制圖	WYY	2021-12-02	修改			
材料	-	復核			日期			
顏色	-	批准			圖號	J858-VMU-FK15		

J858-VMU-FK16		高度H	335	宽度W	1779.4	幅数: 1
序号	物料编号	名称	长度	数量	加工说明	
1	J858-VMU-FLB56	鋁板加工圖	1712.8	1	焊接組框	
2	J858-VMU-FLB62	鋁板加工圖	1712.8	1	焊接組框	
3	J858-VMU-FLB09	鋁板加工圖	329	1	焊接組框	
副框						
4	J858-VMU-FLJ61	鋁板加工圖	1776.4	1		
5	J858-VMU-FLJ40	鋁板加工圖	1776.4	1		
6	J858-VMU-FLJ09	鋁板加工圖	335	1		
7	J858-VMU-FLC3	鋁板加工圖	1671.8	1		
8	J858-VMU-FLC9	鋁板加工圖	1671.8	1		
9	J858-VMU-FLC17	鋁板加工圖	320	1		

工程號 J858 地盤 荃灣



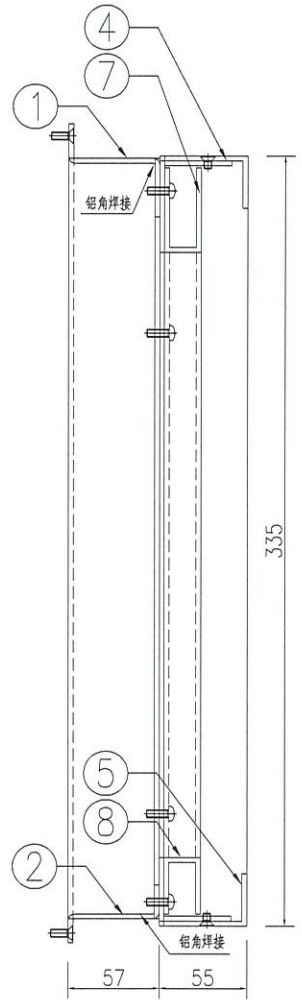
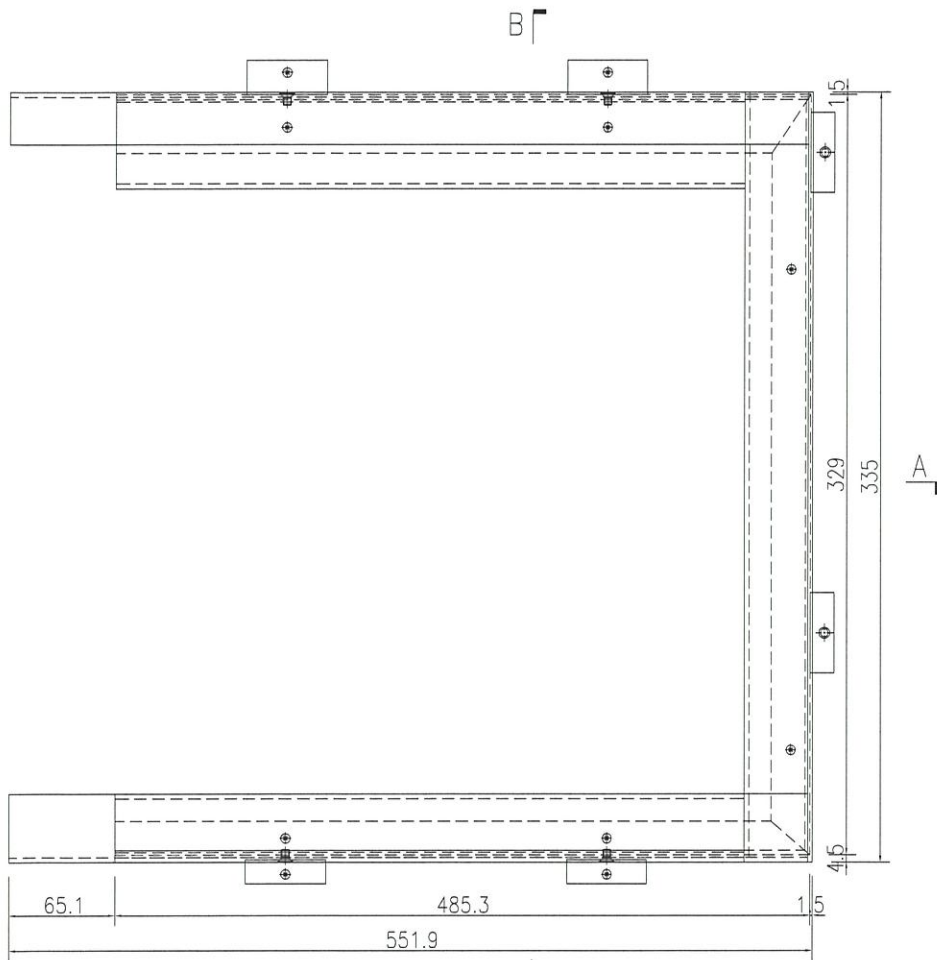
名稱	副框組裝圖	制圖	WYY	2021-12-02	修改		
材料	-	復核			日期		
顏色	-	批准			圖號	J858-VMU-FK16	



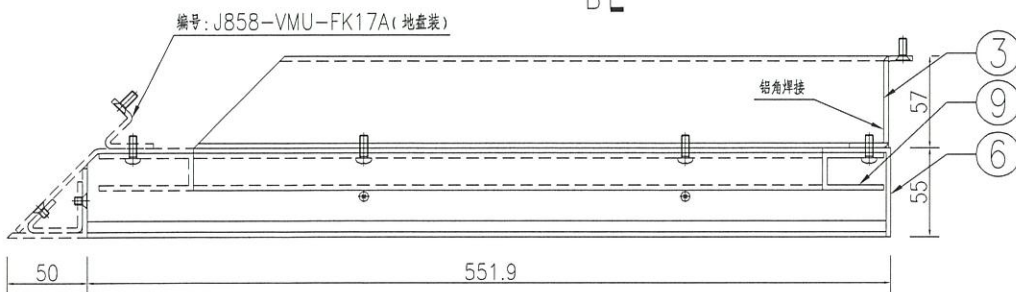
美特鋁質 有限公司
MIDI Aluminium Fabricator Ltd.

J858-VMU-FK17		高度H	335	宽度W	551.9	幅数:	1
序号	物料编号	名称	长度	数量	加工说明		
1	J858-VMU-FLB57	鋁板加工圖	485.3	1	焊接組框		
2	J858-VMU-FLB63	鋁板加工圖	485.3	1	焊接組框		
3	J858-VMU-FLB10	鋁板加工圖	329	1	焊接組框		
副框							
4	J858-VMU-FLJ62	鋁板加工圖	548.9	1			
5	J858-VMU-FLJ41	鋁板加工圖	548.9	1			
6	J858-VMU-FLJ10	鋁板加工圖	335	1			
7	J858-VMU-FLC4	鋁板加工圖	444.3	1			
8	J858-VMU-FLC10	鋁板加工圖	444.3	1			
9	J858-VMU-FLC18	鋁板加工圖	320	1			

工程號 J858 地盤 荃灣



SECTION B-B

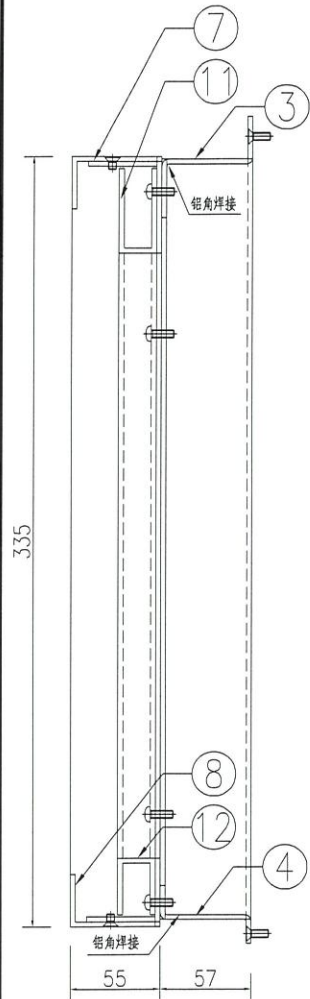


SECTION A-A

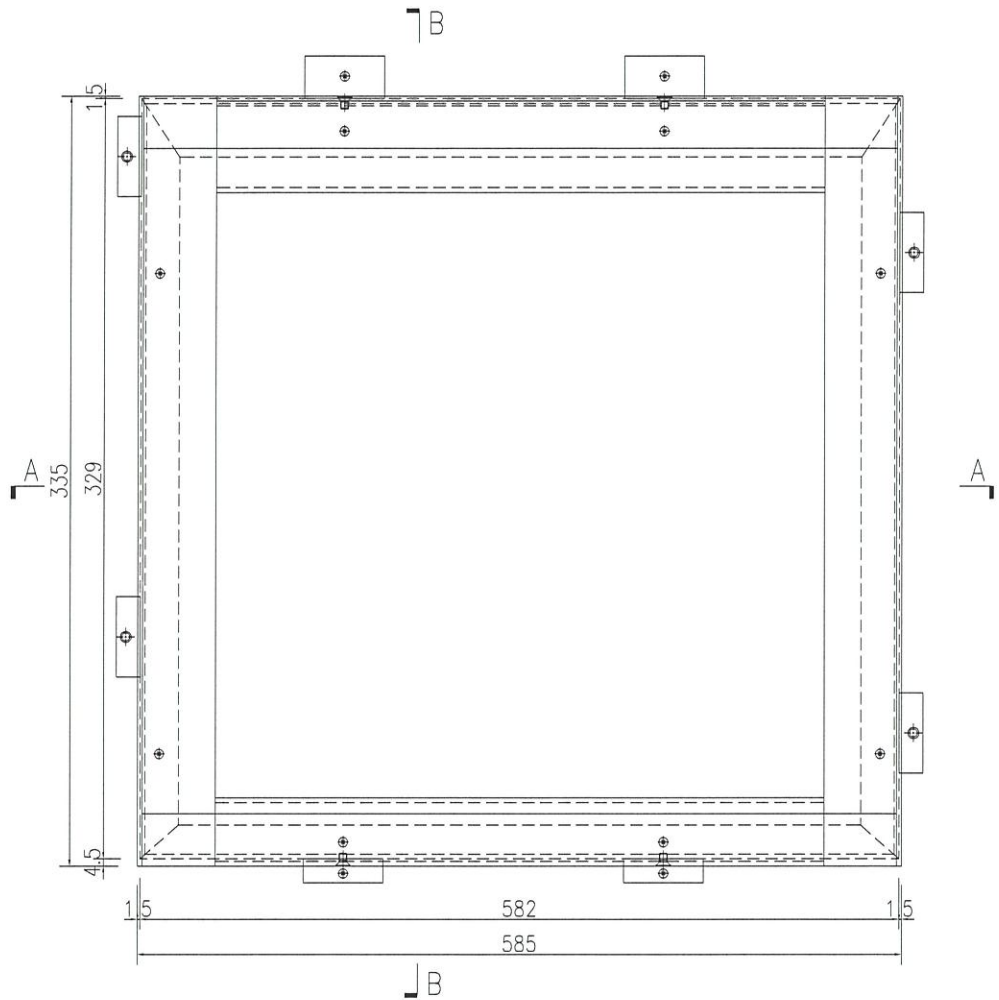
名稱	副框組裝圖	制圖	WYY	2021-12-02	修改		
材料	-	復核			日期		
顏色	-	批准			圖號	J858-VMU-FK17	

工程號 J858 地盤 荃灣

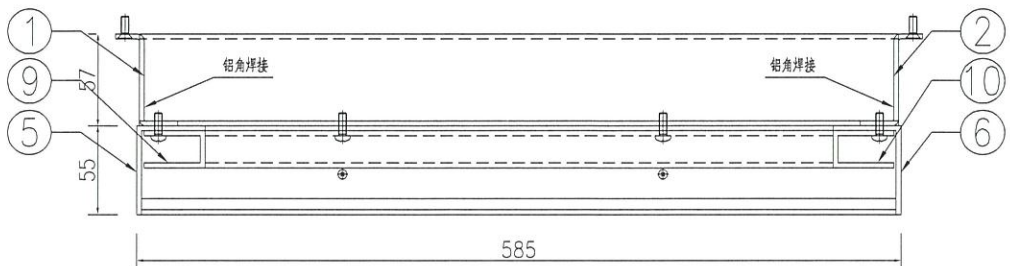
J858-VMU-FK18		高度H	335	宽度W	585	幅数: 1
序号	物料编号	名称	长度	数量	加工说明	
1	J858-VMU-FLB09	鋁板加工圖	329	1	焊接組框	
2	J858-VMU-FLB10	鋁板加工圖	329	1	焊接組框	
3	J858-VMU-FLB58	鋁板加工圖	582	1	焊接組框	
4	J858-VMU-FLB64	鋁板加工圖	582	1	焊接組框	
副框						
5	J858-VMU-FLJ09	鋁板加工圖	335	1		
6	J858-VMU-FLJ10	鋁板加工圖	335	1		
7	J858-VMU-FLJ63	鋁板加工圖	579	1		
8	J858-VMU-FLJ42	鋁板加工圖	579	1		
9	J858-VMU-FLC17	鋁板加工圖	320	1		
10	J858-VMU-FLC18	鋁板加工圖	320	1		
11	J858-VMU-FLC5	鋁板加工圖	500	1		
12	J858-VMU-FLC11	鋁板加工圖	500	1		



SECTION B-B



SECTION A-A



名稱	副框組裝圖	制圖	WYY	2021-12-02	修改		
材料	-	復核			日期		
顏色	-	批准			圖號	J858-VMU-FK18	

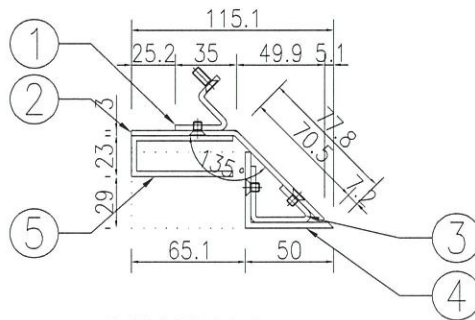
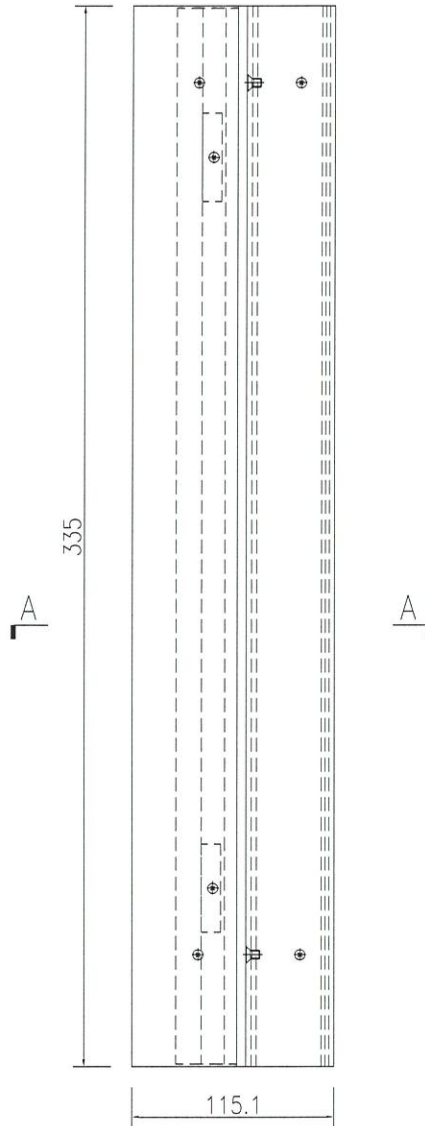
EG-DWG3



美特鋁質 有限公司
MIDI Aluminium Fabricator Ltd.

工程號 J858 地盤 荃灣

J858-VMU-FK16A		高度H	335	寬度W	115.1	轉數: 1
序號	物料編號	名稱	長度	數量	加工說明	
1	J858-VMU-FLB19	鋁板加工圈	329	1		
2	J858-VMU-FLJ15	鋁板加工圈	335	1		
3	J858-VMU-FLJ21	鋁板加工圈	335	1		
4	J858-VMU-FLJ27	鋁板加工圈	335	1		
5	J858-VMU-FLC21	鋁板加工圈	320	1		



SECTION A-A

名稱	副框組裝圖	制圖	WYY	2021-12-02	修改			
材料	-	復核			日期			
顏色	-	批准			圖號	J858-VMU-FK16A		

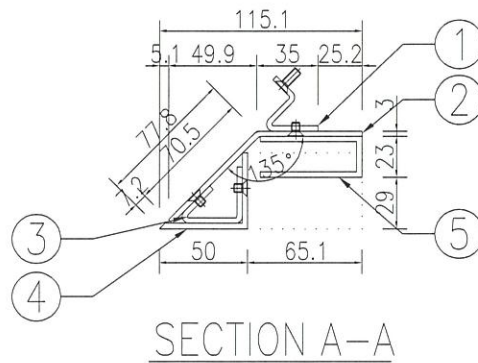
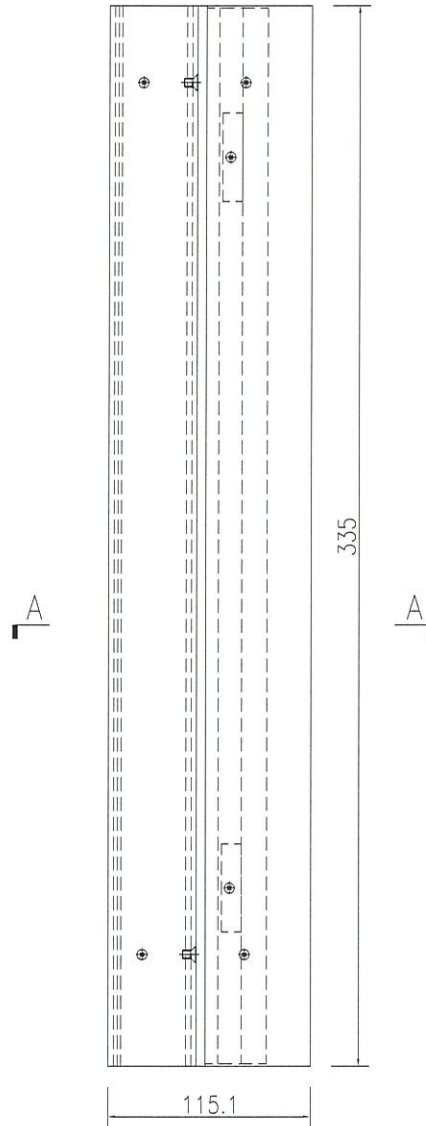
EG-DWG3



美特鋁質 有限公司
MIDI Aluminium Fabricator Ltd.

工程號 J858 地盤 荃灣

J858-VMU-FK17A		高度H	335	寬度W	115.1	幅數: 1
序号	物料编号	名称	长度	数量	加工说明	
1	J858-VMU-FLB20	鋁板加工圖	329	1		
2	J858-VMU-FLJ16	鋁板加工圖	335	1		
3	J858-VMU-FLJ22	鋁板加工圖	335	1		
4	J858-VMU-FLJ28	鋁板加工圖	335	1		
5	J858-VMU-FLC22	鋁板加工圖	320	1		

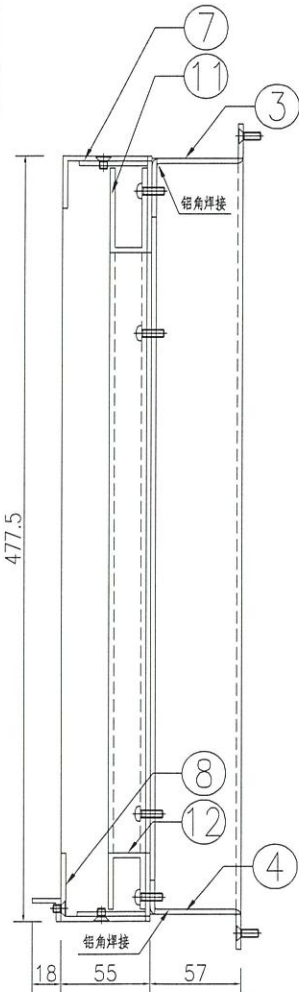


名稱	副框組裝圖	制圖	WYY	2021-12-02	修改		
材料	-	復核			日期		
顏色	-	批准			圖號	J858-VMU-FK17A	

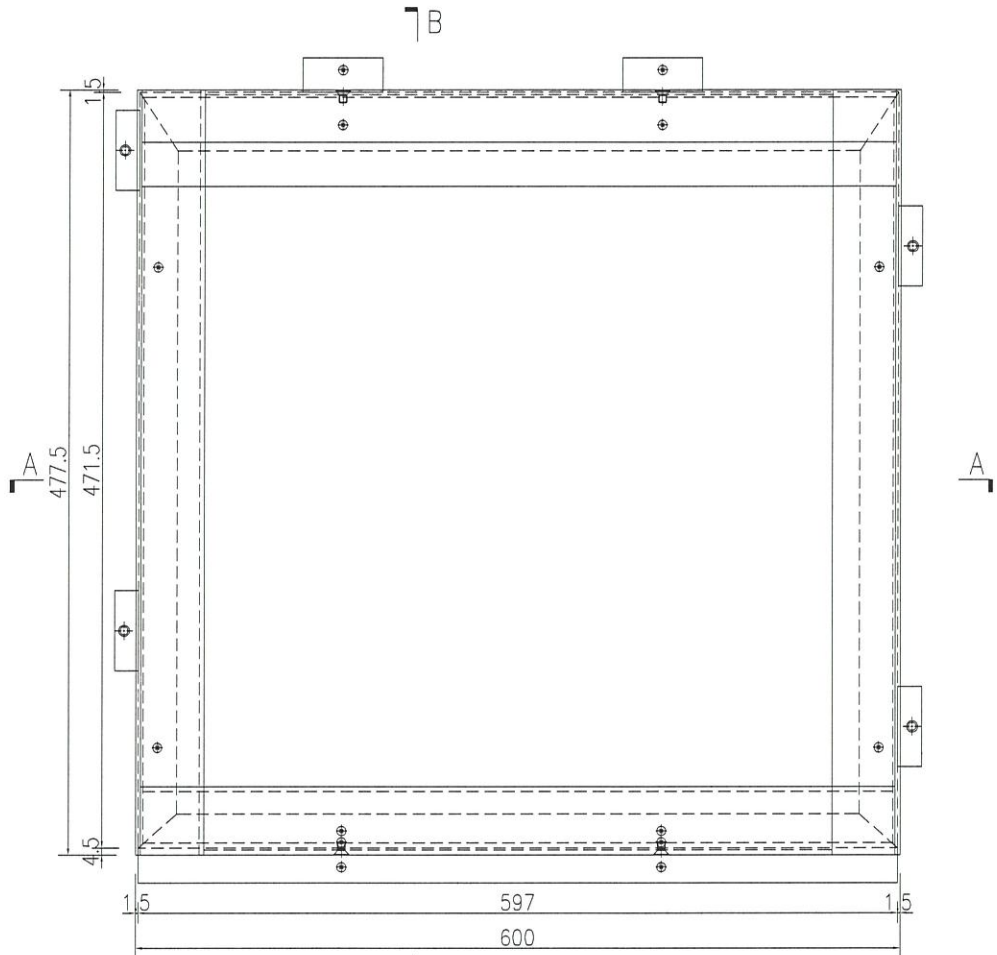


J858-VMU-FK19		高度H	477.5	宽度W	600	幅数:	1
序号	物料编号	名称	长度	数量	加工说明		
1	J858-VMU-FLB01	鋁板加工圖	471.5	1	焊接組框		
2	J858-VMU-FLB02	鋁板加工圖	471.5	1	焊接組框		
3	J858-VMU-FLB26	鋁板加工圖	597	1	焊接組框		
4	J858-VMU-FLB29	鋁板加工圖	597	1	焊接組框		
副框							
5	J858-VMU-FLJ01	鋁板加工圖	477.5	1			
6	J858-VMU-FLJ02	鋁板加工圖	477.5	1			
7	J858-VMU-FLJ35	鋁板加工圖	594	1			
8	J858-VMU-FLJ38	鋁板加工圖	594	1			
9	J858-VMU-FLC13	鋁板加工圖	462.5	1			
10	J858-VMU-FLC14	鋁板加工圖	462.5	1			
11	J858-VMU-FLC6	鋁板加工圖	515	1			
12	J858-VMU-FLC12	鋁板加工圖	515	1			

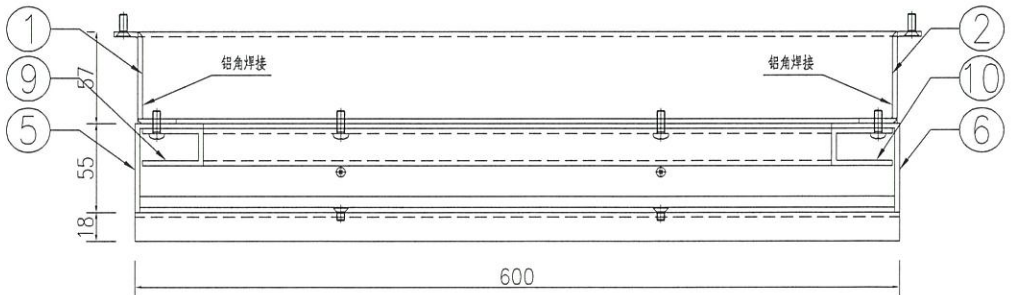
工程號 J858 地盤 荃灣



SECTION B-B



SECTION A-A



SECTION A-A

名稱	副框組裝圖	制圖	WYY	2021-12-02	修改		
材料	-	復核			日期		
顏色	-	批准			圖號	J858-VMU-FK19	

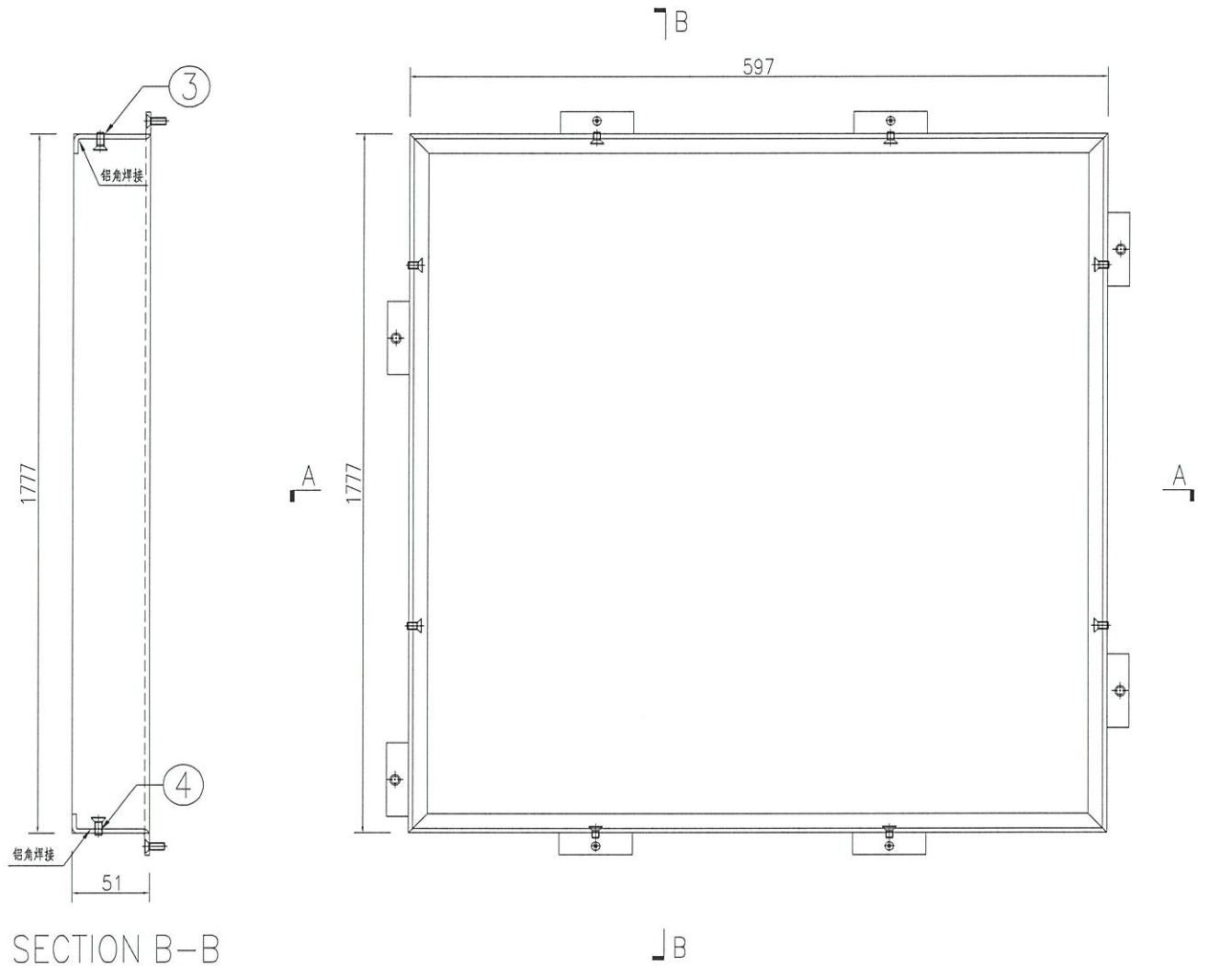
EG-DWG3



美特鋁質 有限公司
MIDI Aluminium Fabricator Ltd.

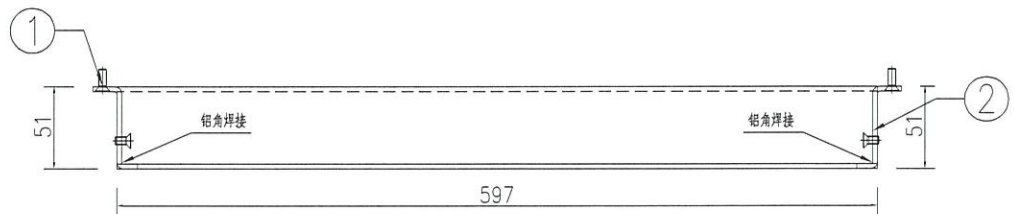
J858-VMU-FK20		高度H	1777	寬度W	597	幅數: 1
序号	物料编号	名称	长度	数量	加工说明	
1	J858-VMU-FLB11	鋁板加工圖	1777	1	焊接組框	
2	J858-VMU-FLB12	鋁板加工圖	1777	1	焊接組框	
3	J858-VMU-FLB40	鋁板加工圖	597	1	焊接組框	
4	J858-VMU-FLB44	鋁板加工圖	597	1	焊接組框	

工程號 J858 地盤 荃灣



SECTION B-B

SECTION A-A



SECTION A-A

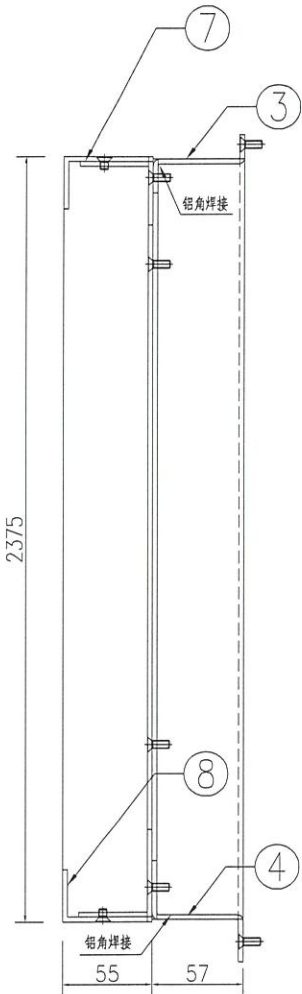
名稱	副框組裝圖	制圖	WYY	2021-12-02	修改		
材料	-	復核			日期		
顏色	-	批准			圖號	J858-VMU-FK20	



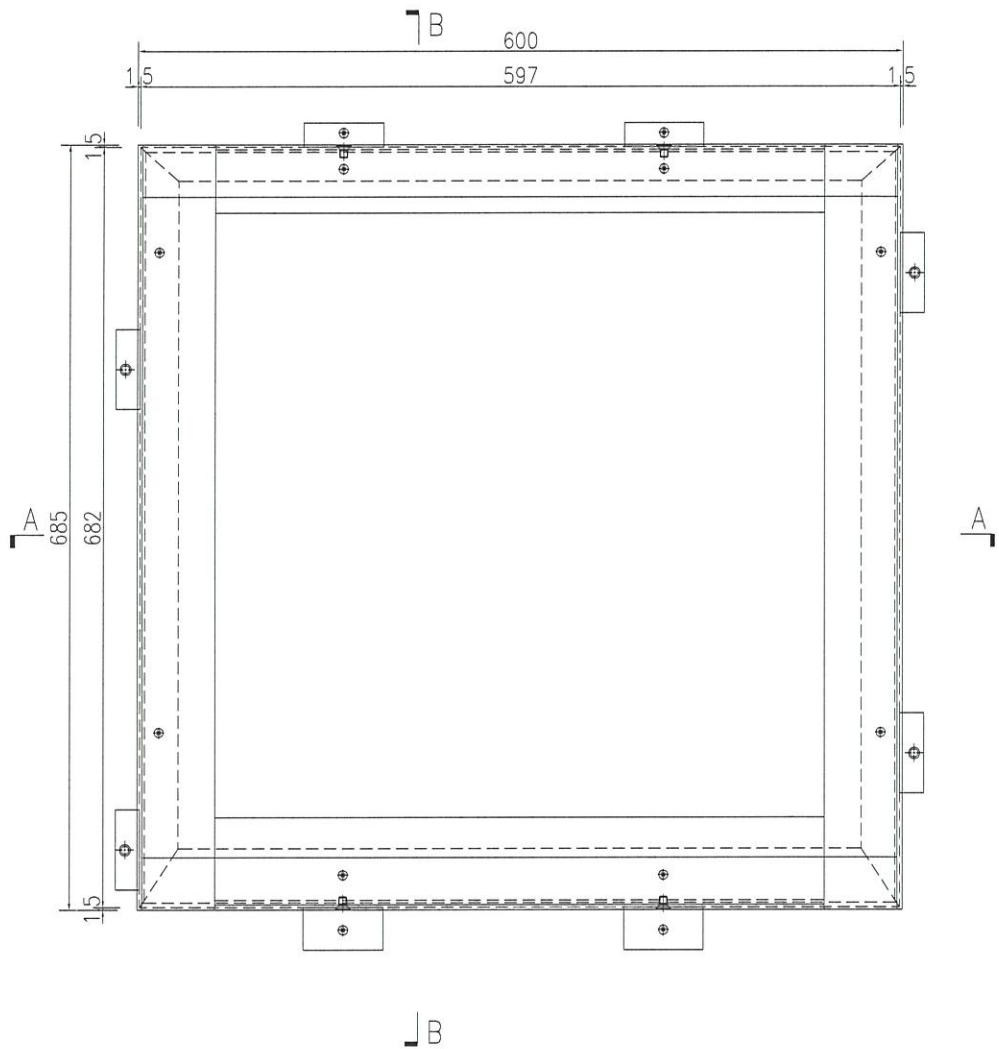
美特鋁質 有限公司
MIDI Aluminium Fabricator Ltd.

J858-VMU-FK21		高度H	580	寬度W	600	幅數	1
序号	物料编号	名称	长度	数量	加工说明		
1	J858-VMU-FLB07	鋁板加工圖	577	1	焊接組框		
2	J858-VMU-FLB08	鋁板加工圖	577	1	焊接組框		
3	J858-VMU-FLB47	鋁板加工圖	597	1	焊接組框		
4	J858-VMU-FLB53	鋁板加工圖	597	1	焊接組框		
副框							
5	J858-VMU-FLJ07	鋁板加工圖	580	1			
6	J858-VMU-FLJ08	鋁板加工圖	580	1			
7	J858-VMU-FLJ49	鋁板加工圖	594	1			
8	J858-VMU-FLJ58	鋁板加工圖	594	1			

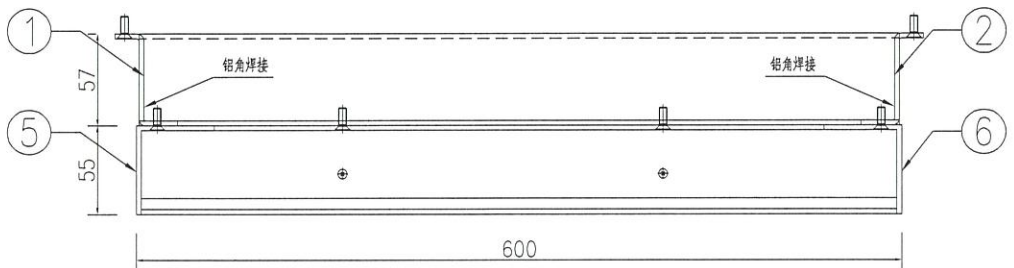
工程號 J858 地盤 荃灣



SECTION B-B



SECTION A-A



SECTION A-A

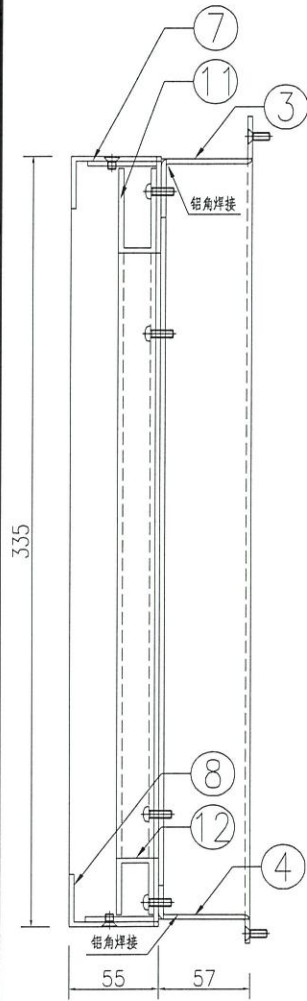
名稱	副框組裝圖	制圖	WYY	2021-12-02	修改		
材料	-	復核			日期		
顏色	-	批准			圖號	J858-VMU-FK21	



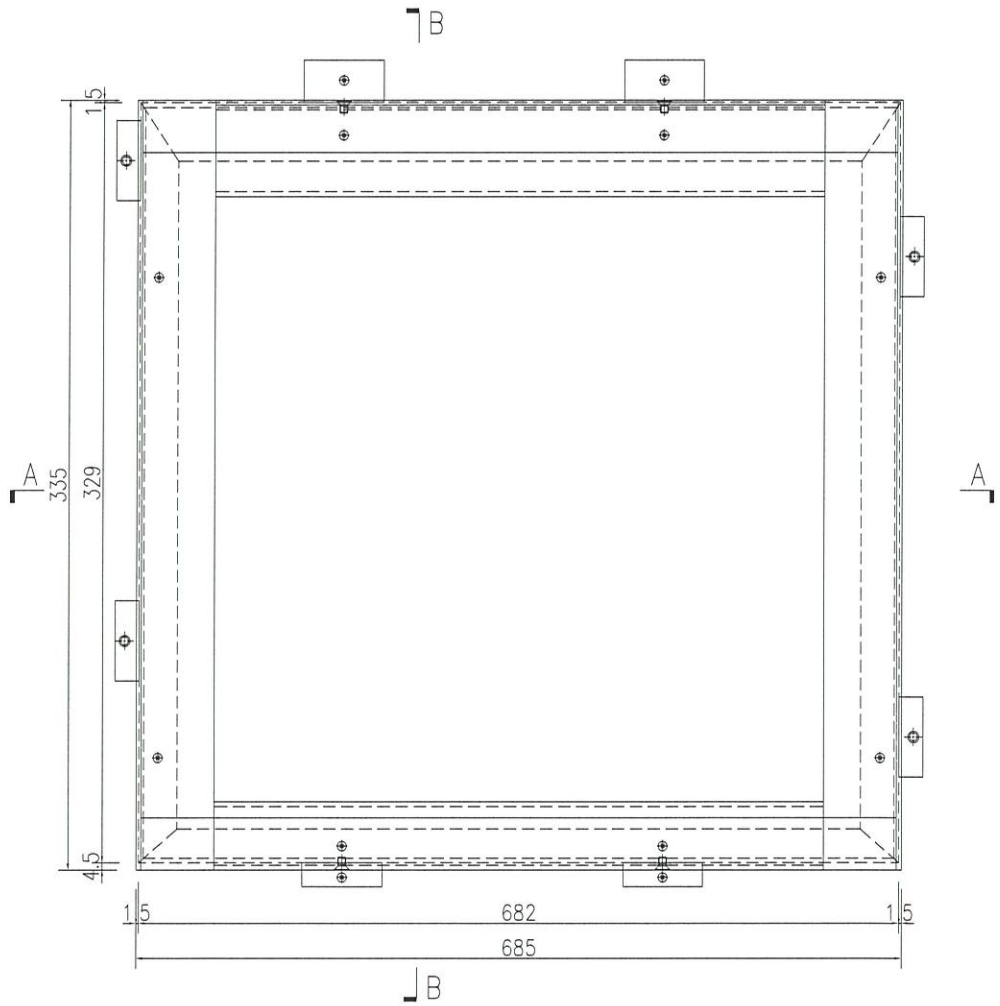
美特鋁質有限公司
MIDI Aluminium Fabricator Ltd.

工程號 J858 地盤 荃灣

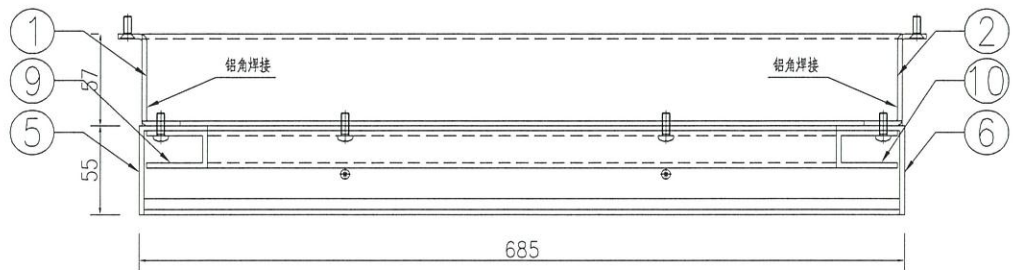
J858-VMU-FK22		高度H	335	寬度W	600	輻數: 1
序号	物料编号	名称	长度	数量	加工说明	
1	J858-VMU-FLB09	鋁板加工圖	329	1	焊接組框	
2	J858-VMU-FLB10	鋁板加工圖	329	1	焊接組框	
3	J858-VMU-FLB59	鋁板加工圖	597	1	焊接組框	
4	J858-VMU-FLB65	鋁板加工圖	597	1	焊接組框	
副框						
5	J858-VMU-FLJ09	鋁板加工圖	335	1		
6	J858-VMU-FLJ10	鋁板加工圖	335	1		
7	J858-VMU-FLJ64	鋁板加工圖	594	1		
8	J858-VMU-FLJ66	鋁板加工圖	594	1		
9	J858-VMU-FLC17	鋁板加工圖	320	1		
10	J858-VMU-FLC18	鋁板加工圖	320	1		
11	J858-VMU-FLC6	鋁板加工圖	515	1		
12	J858-VMU-FLC12	鋁板加工圖	515	1		



SECTION B-B



SECTION A-A



SECTION A-A

名稱	副框組裝圖	制圖	WYY	2021-12-02	修改		
材料	-	復核			日期		
顏色	-	批准			圖號	J858-VMU-FK22	

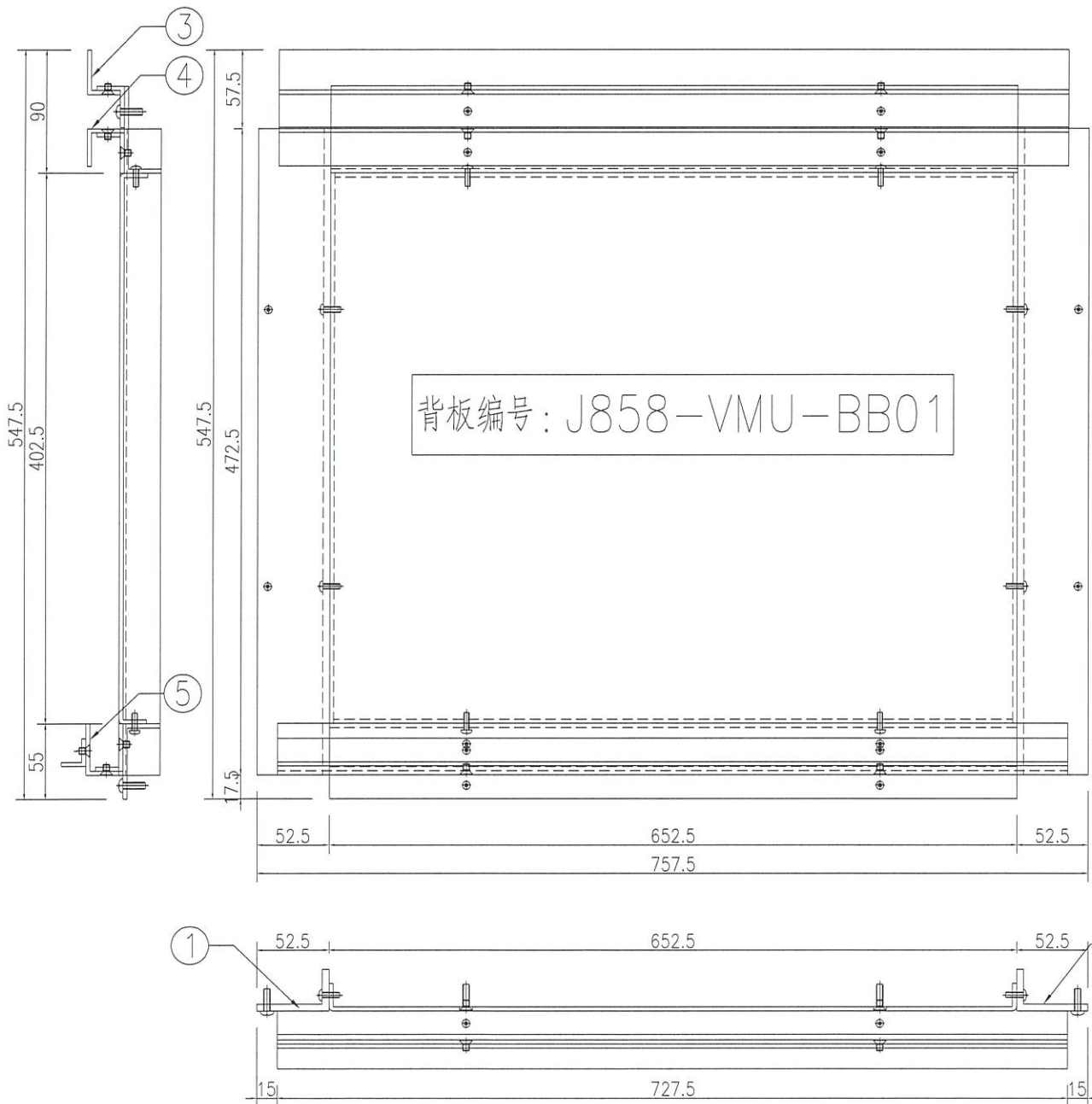


美特鋁質有限公司
MIDI Aluminium Fabricator Ltd.

J858-VMU-FK23		高度H	547.5	宽度W	757.5	幅数	1
序号	物料编号	名称	长度	数量	加工说明		
1	J858-VMU-LJ01	鋁角加工圖	472.5	1			
2	J858-VMU-LJ02	鋁角加工圖	472.5	1			
3	J858-VMU-FLJ70	鋁板加工圖	727.5	1			
4	J858-VMU-FLJ72	鋁板加工圖	727.5	1			
5	J858-VMU-FLJ74	鋁板加工圖	727.5	1			

工程號 J858 地盤 荃灣

起 G



名稱	副框組裝圖	制圖	WYY	2021-12-02	修改			
材料	-	復核			日期			
顏色	-	批准			圖號	J858-VMU-FK23		

EG-DWG3

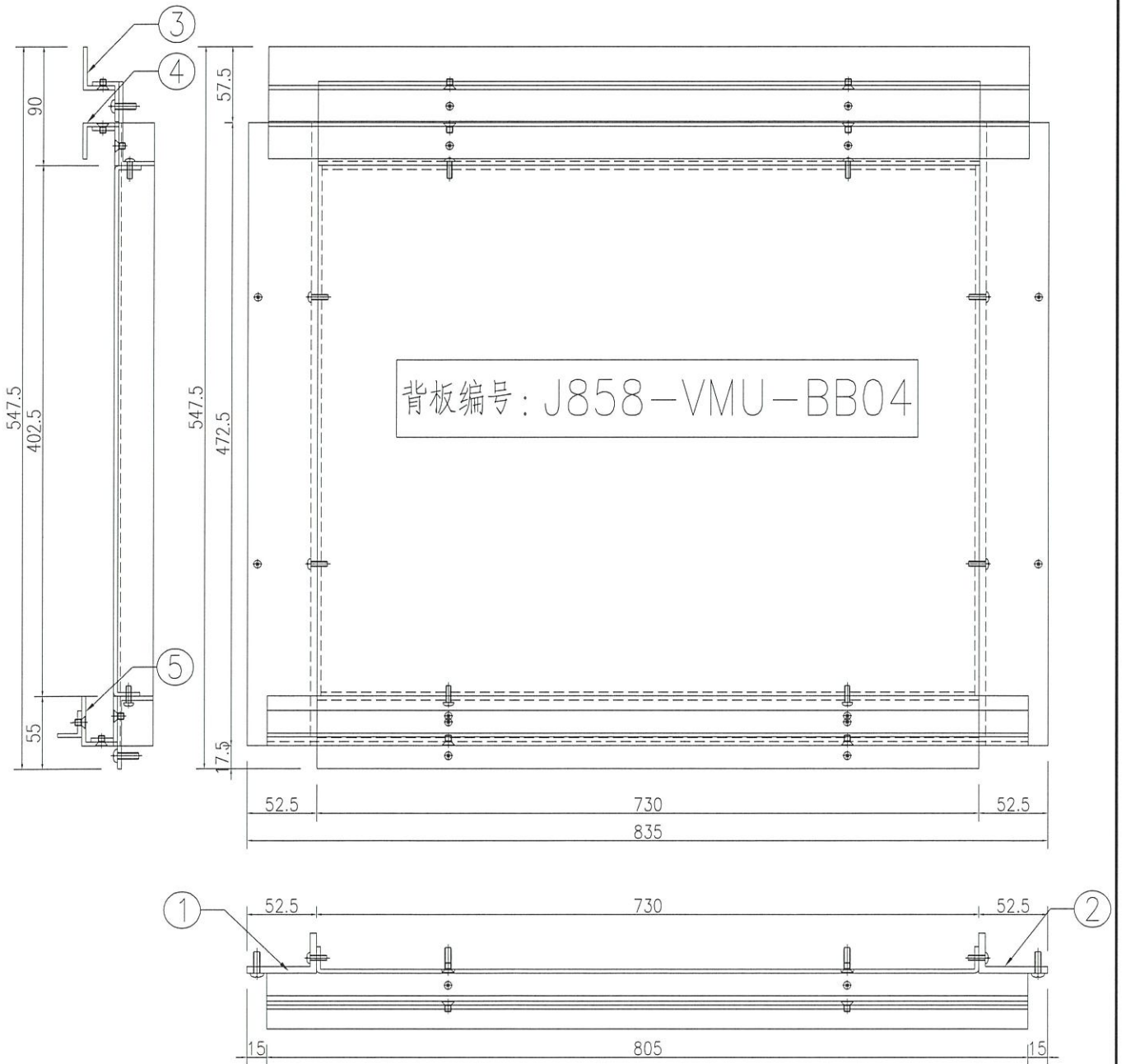


美特鋁質 有限公司
MIDI Aluminium Fabricator Ltd.

J858-VMU-FK24		高度H	547.5	宽度W	835	幅数: 1
序号	物料编号	名称	长度	数量	加工说明	
1	J858-VMU-LJ01	鋁角加工圖	472.5	1		
2	J858-VMU-LJ02	鋁角加工圖	472.5	1		
3	J858-VMU-FLJ71	鋁板加工圖	805	1		
4	J858-VMU-FLJ73	鋁板加工圖	805	1		
5	J858-VMU-FLJ75	鋁板加工圖	805	1		

工程號 J858 地盤 荃灣

*此 右邊此
暫停*



名稱	副框組裝圖	制圖	WYY	2021-12-02	修改			
材料	-	復核			日期			
顏色	-	批准			圖號	J858-VMU-FK24		

EG-DWG3

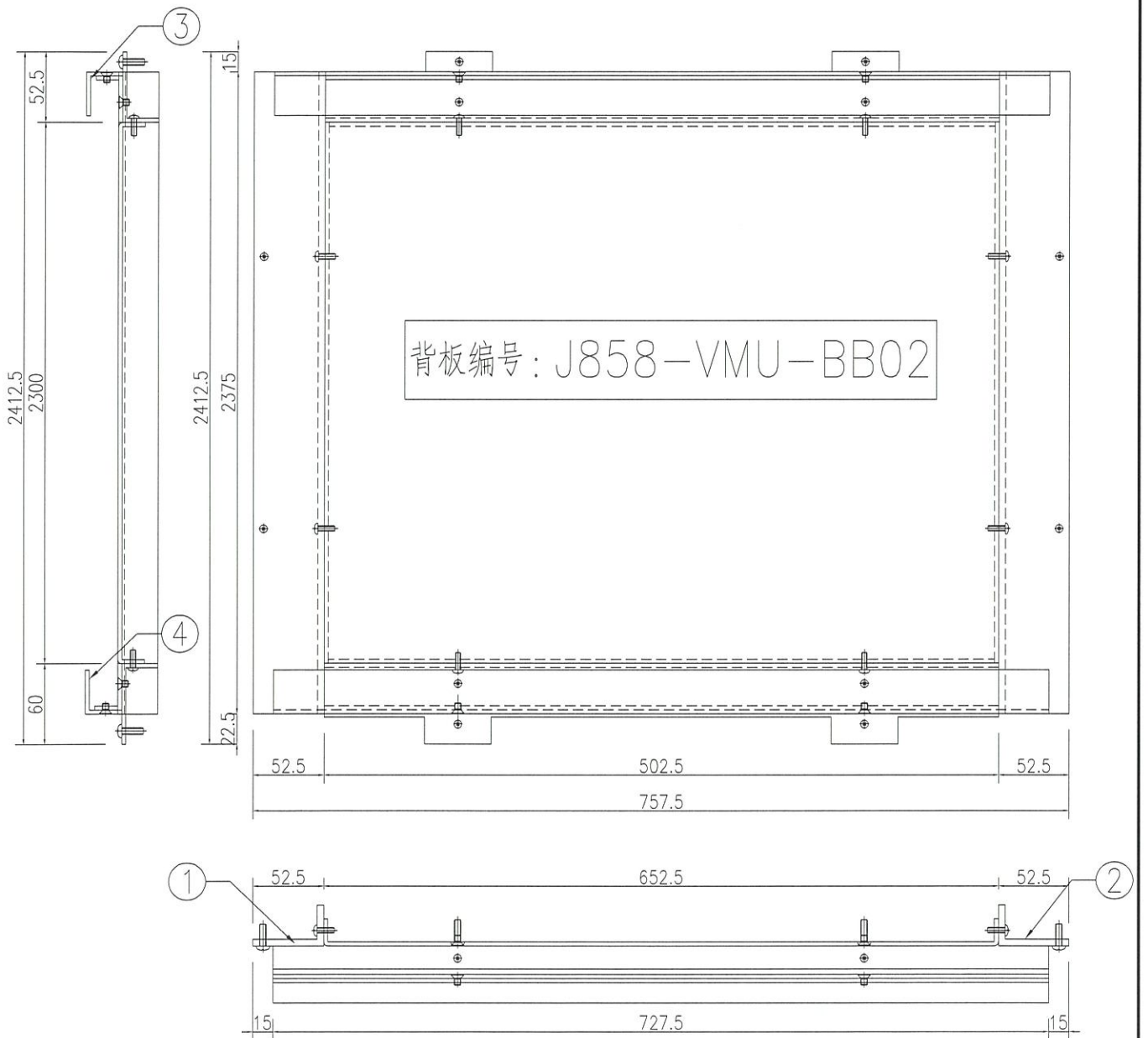


美特鋁質 有限公司
MIDI Aluminium Fabricator Ltd.

J858-VMU-FK25		高度H	2412.5	宽度W	757.5	轉數: 1
序号	物料编号	名称	长度	数量	加工说明	
1	J858-VMU-LJ03	鋁角加工圖	2375	1		
2	J858-VMU-LJ04	鋁角加工圖	2375	1		
3	J858-VMU-FLJ76	鋁板加工圖	727.5	1		
4	J858-VMU-FLJ78	鋁板加工圖	727.5	1		

工程號 J858 地盤 荃灣

空外 左 右 90°



名稱	副框組裝圖	制圖	WYY	2021-12-02	修改			
材料	-	復核			日期			
顏色	-	批准			圖號	J858-VMU-FK25		

EG-DWG3

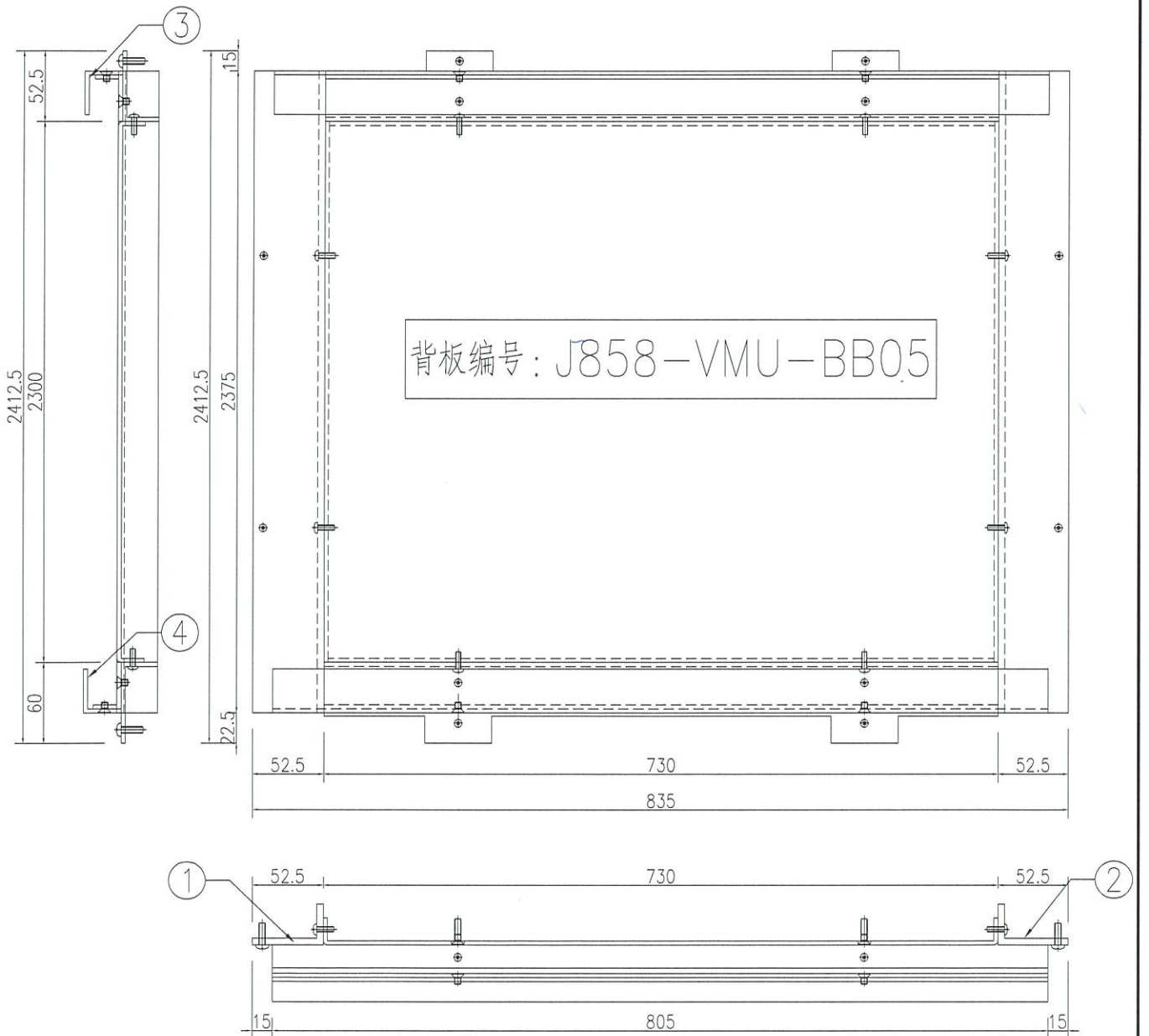


美特鋁質 有限公司
MIDI Aluminium Fabricator Ltd.

J858-VMU-FK26		高度H	2412.5	宽度W	835	幅数: 1
序号	物料编号	名称	长度	数量	加工说明	
1	J858-VMU-LJ03	鋁角加工圖	2375	1		
2	J858-VMU-LJ04	鋁角加工圖	2375	1		
3	J858-VMU-FLJ77	鋁板加工圖	805	1		
4	J858-VMU-FLJ79	鋁板加工圖	805	1		

工程號 J858 地盤 荃灣

暫停



名稱	副框組裝圖	制圖	WYY	2021-12-02	修改		
材料	-	復核			日期		
顏色	-	批准			圖號	J858-VMU-FK26	

EG-DWG3

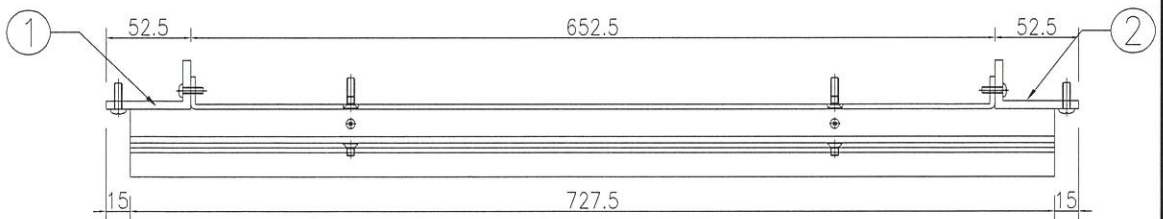
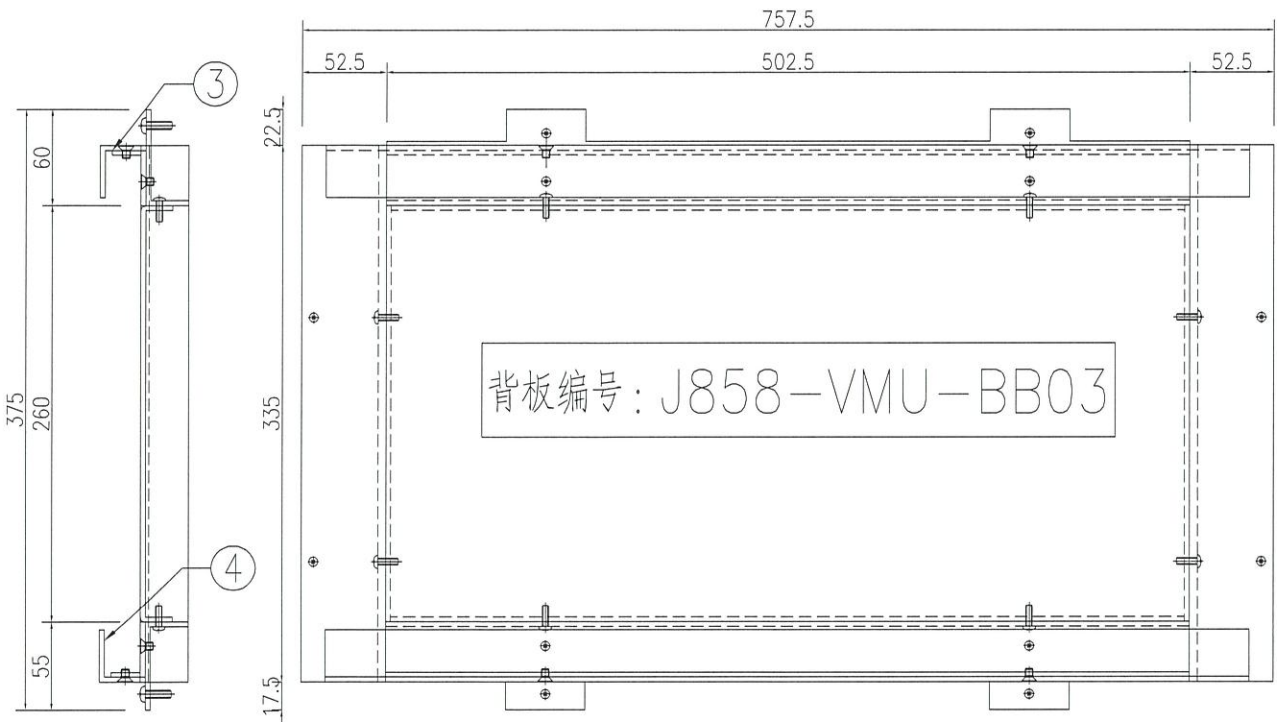


美特鋁質 有限公司
MIDI Aluminium Fabricator Ltd.

J858-VMU-FK27		高度H	375	宽度W	757.5	幅数: 1
序号	物料编号	名称	长度	数量	加工说明	
1	J858-VMU-LJ05	鋁角加工圖	335	1		
2	J858-VMU-LJ06	鋁角加工圖	335	1		
3	J858-VMU-FLJ80	鋁板加工圖	727.5	1		
4	J858-VMU-FLJ82	鋁板加工圖	727.5	1		

工程號 J858 地盤 荃灣

起見



名稱	副框組裝圖	制圖	WYY	2021-12-02	修改			
材料	-	復核			日期			
顏色	-	批准			圖號	J858-VMU-FK27		

EG-DWG3

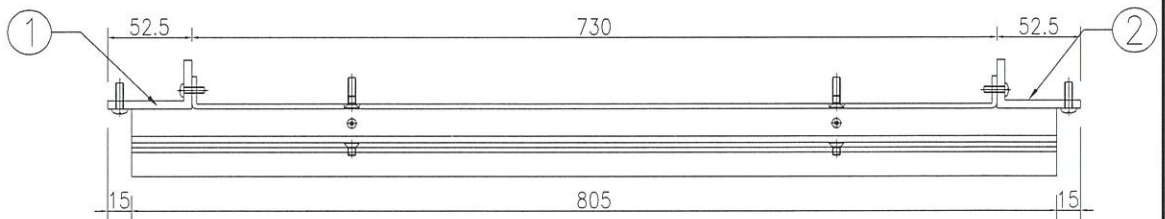
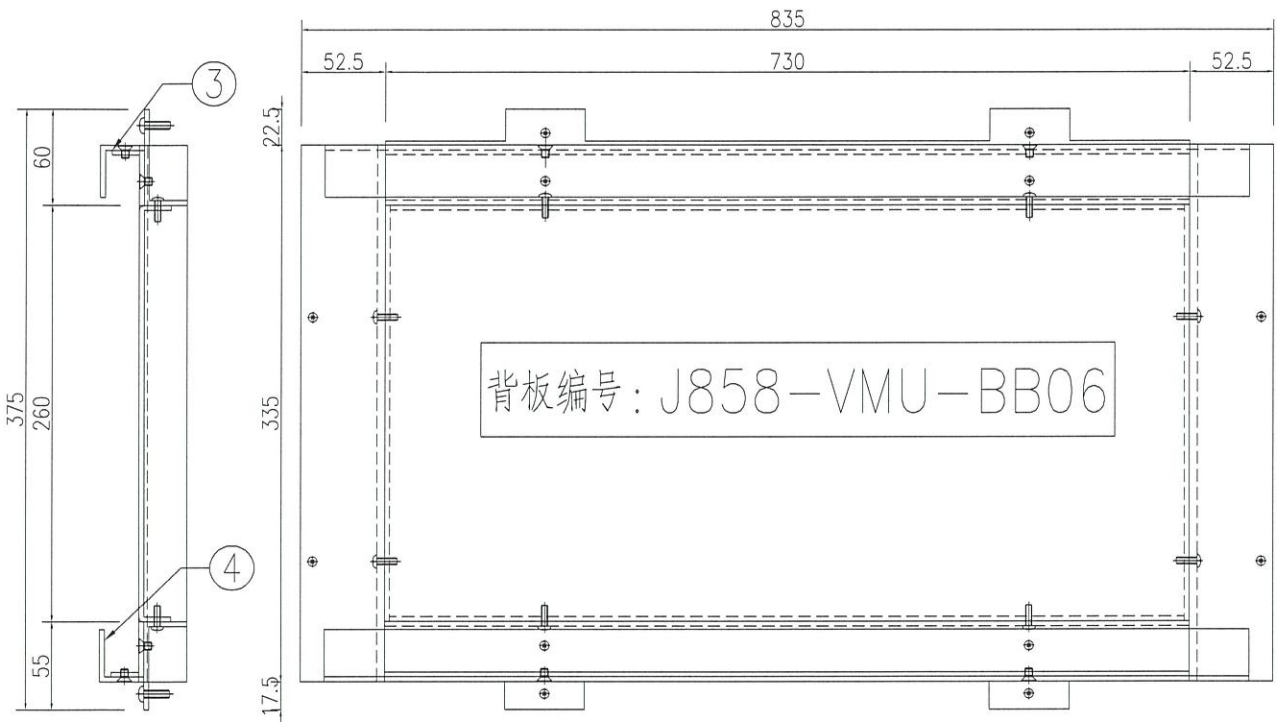


美特鋁質 有限公司
MIDI Aluminium Fabricator Ltd.

J858-VMU-FK28		高度H	375	宽度W	835	幅数: 1
序号	物料编号	名称	长度	数量	加工说明	
1	J858-VMU-LJ05	鋁角加工圖	335	1		
2	J858-VMU-LJ06	鋁角加工圖	335	1		
3	J858-VMU-FLJ81	鋁板加工圖	805	1		
4	J858-VMU-FLJ83	鋁板加工圖	805	1		

工程號 J858 地盤 荃灣

右邊
暫停



名稱	副框組裝圖	制圖	WYY	2021-12-02	修改			
材料	-	復核			日期			
顏色	-	批准			圖號	J858-VMU-FK28		

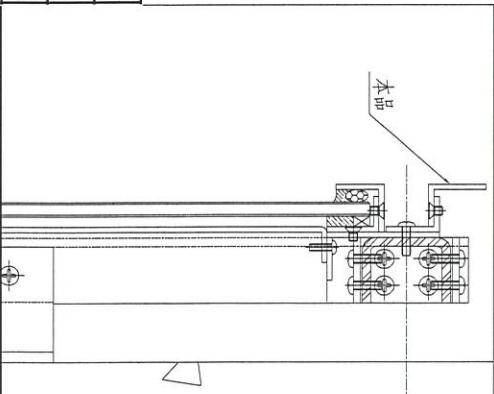
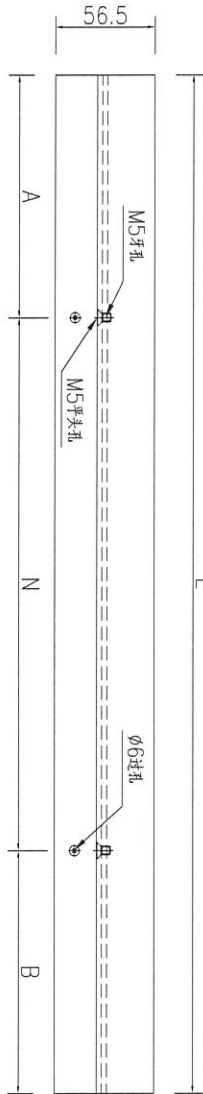
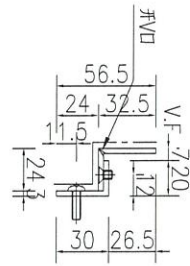
EG-DWG3



美特鋁質 有限公司
MIDI Aluminium Fabricator Ltd.

工程號 J858 地盤 荃灣

序號	物料編號	數量	長度L	A	N	B
1	J858-VMU-FLJ70	1	727.5	63.75	x	63.75
2	J858-VMU-FLJ71	1	805	102.5	x	102.5



名稱	鋁板加工圖	制圖	WYY	2021-12-02	修改		
材料	3mm厚鋁板	復核			日期		
顏色	UC70202F-香檳銅	批准			圖號	J858-VMU-FLJ70	

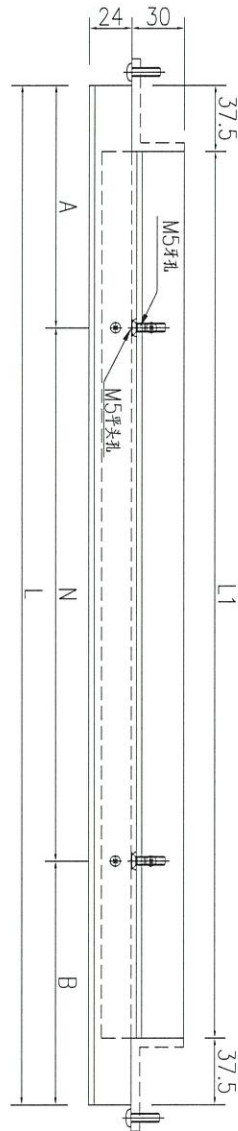
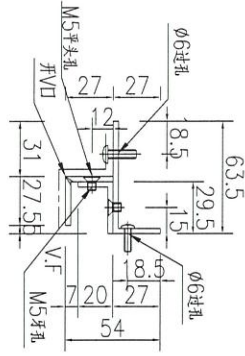
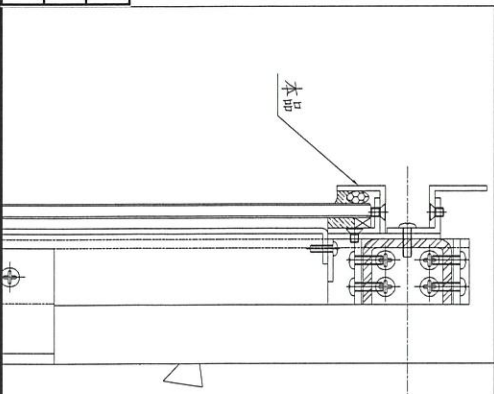
EG-DWG3



美特鋁質 有限公司
MIDI Aluminium Fabricator Ltd.

工程號 J858 地盤 荃灣

序號	物料編號	數量	長度L	長度L1	A	N	B
1	J858-VMU-FLJ72	1	727.5	652.5	213.75	x	213.75
2	J858-VMU-FLJ73	1	805	730	102.5	x	102.5



名稱	鋁板加工圖	制圖	WYY	2021-12-02	修改		
材料	3mm厚鋁板	復核			日期		
顏色	UC70202F-香檳銅	批准			圖號	J858-VMU-FLJ72	

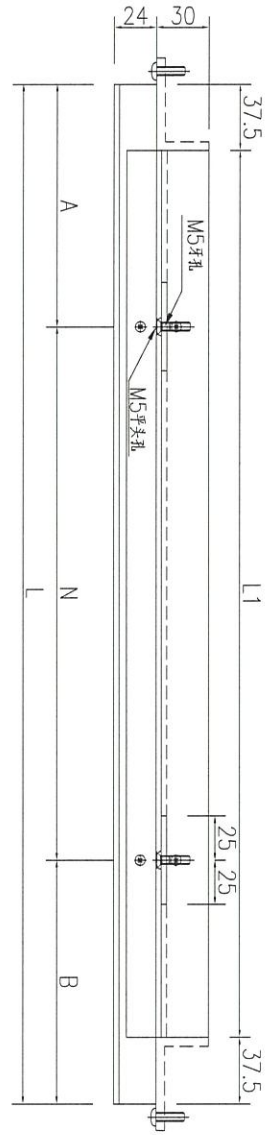
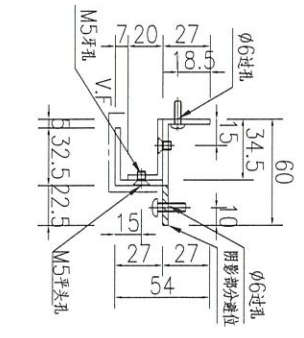
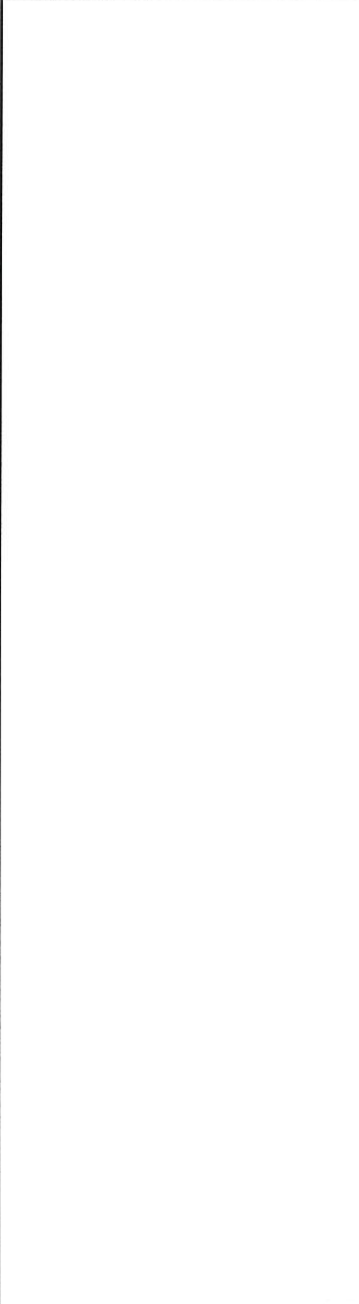
EG-DWG3



美特鋁質 有限公司
MIDI Aluminium Fabricator Ltd.

工程號	J858	地盤	荃灣
-----	------	----	----

序號	物料編號	數量	長度L	長度L1	A	N	B
1	J858-VMU-FLJ78	1	727.5	652.5	213.75	x	213.75
2	J858-VMU-FLJ79	1	805	730	102.5	x	102.5



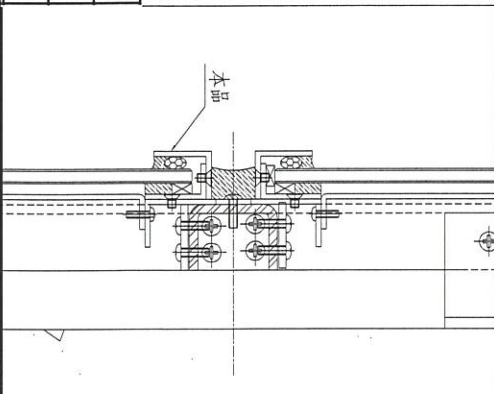
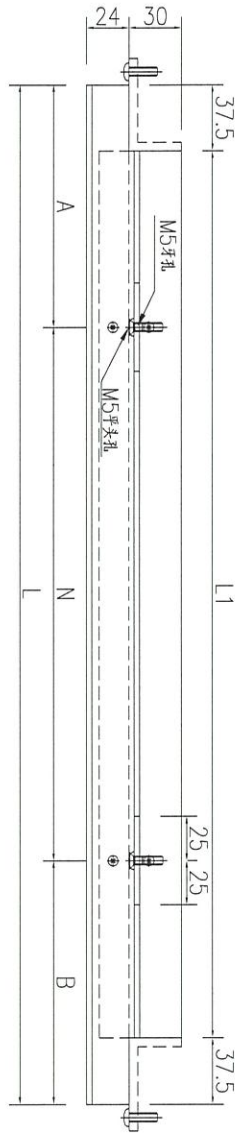
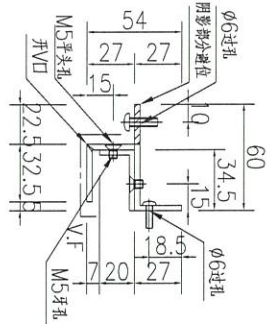
名稱	鋁板加工圖	制圖	WYY	2021-12-02	修改		
材料	3mm厚鋁板	復核			日期		
顏色	UC70202F-香檳銅	批准			圖號	J858-VMU-FLJ78	



美特鋁質 有限公司
MIDI Aluminium Fabricator Ltd.

工程號 J858 地盤 荃灣

序號	物料編號	數量	長度L	長度L1	A	N	B
1	J858-VMU-FLJ80	1	727.5	652.5	273.75	x	153.75
2	J858-VMU-FLJ81	1	805	730	42.5	x	162.5



名稱	鋁板加工圖	制圖	WYY	2021-12-02	修改		
材料	3mm厚鋁板	復核			日期		
顏色	UC70202F-香檳銅	批准			圖號	J858-VMU-FLJ80	

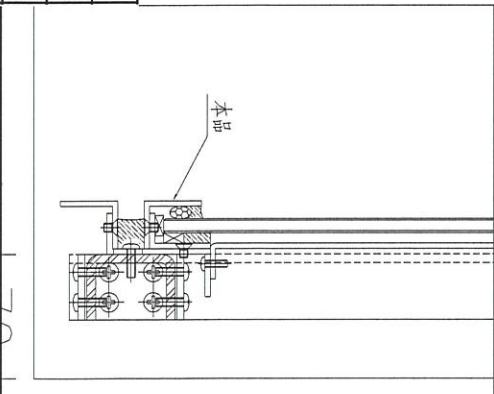
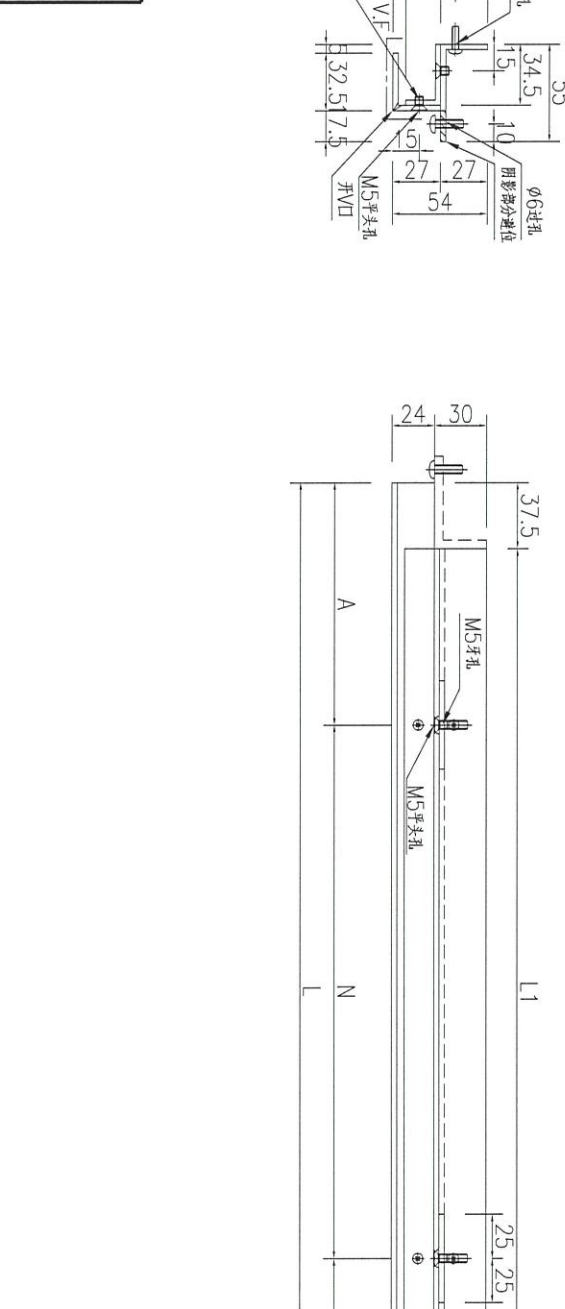
EG-DWG3



美特鋁質 有限公司
MIDI Aluminium Fabricator Ltd.

工程號	J858	地盤	荃灣
-----	------	----	----

序號	物料編號	數量	長度L	長度L1	A	N	B
1	J858-VMU-FLJ82	1	727.5	652.5	213.75	x	213.75
2	J858-VMU-FLJ83	1	805	730	102.5	x	102.5



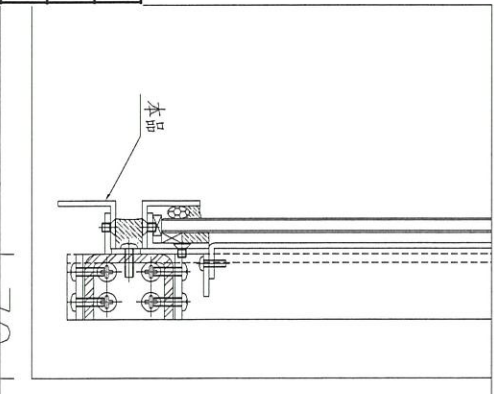
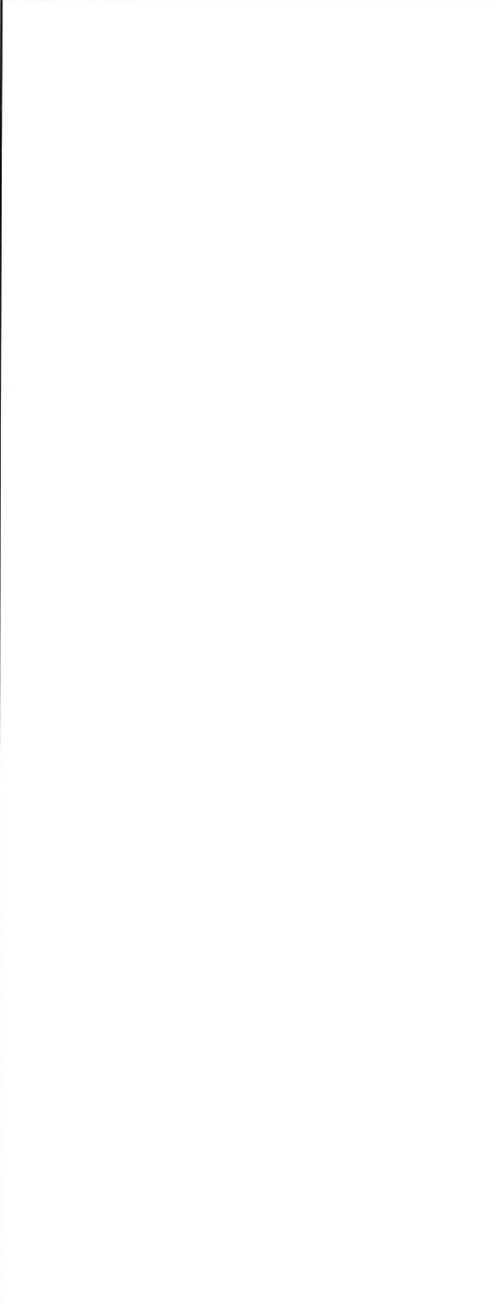
名稱	鋁板加工圖	制圖	WYY	2021-12-02	修改		
材料	3mm厚鋁板	復核			日期		
顏色	UC70202F-香檳銅	批准			圖號	J858-VMU-FLJ82	



美特鋁質 有限公司
MIDI Aluminium Fabricator Ltd.

工程號	J858	地盤	荃灣
-----	------	----	----

序號	物料編號	數量	長度L	A	N	B
1	J858-VMU-FLJ84	1	727.5	273.75	300	153.75
2	J858-VMU-FLJ85	1	805	42.5	300	162.5



名稱	鋁板加工圖	制圖	WYY	2021-12-02	修改		
材料	3mm厚鋁板	復核			日期		
顏色	UC70202F-香檳銅	批准			圖號	J858-VMU-FLJ84	

EG-DWG3

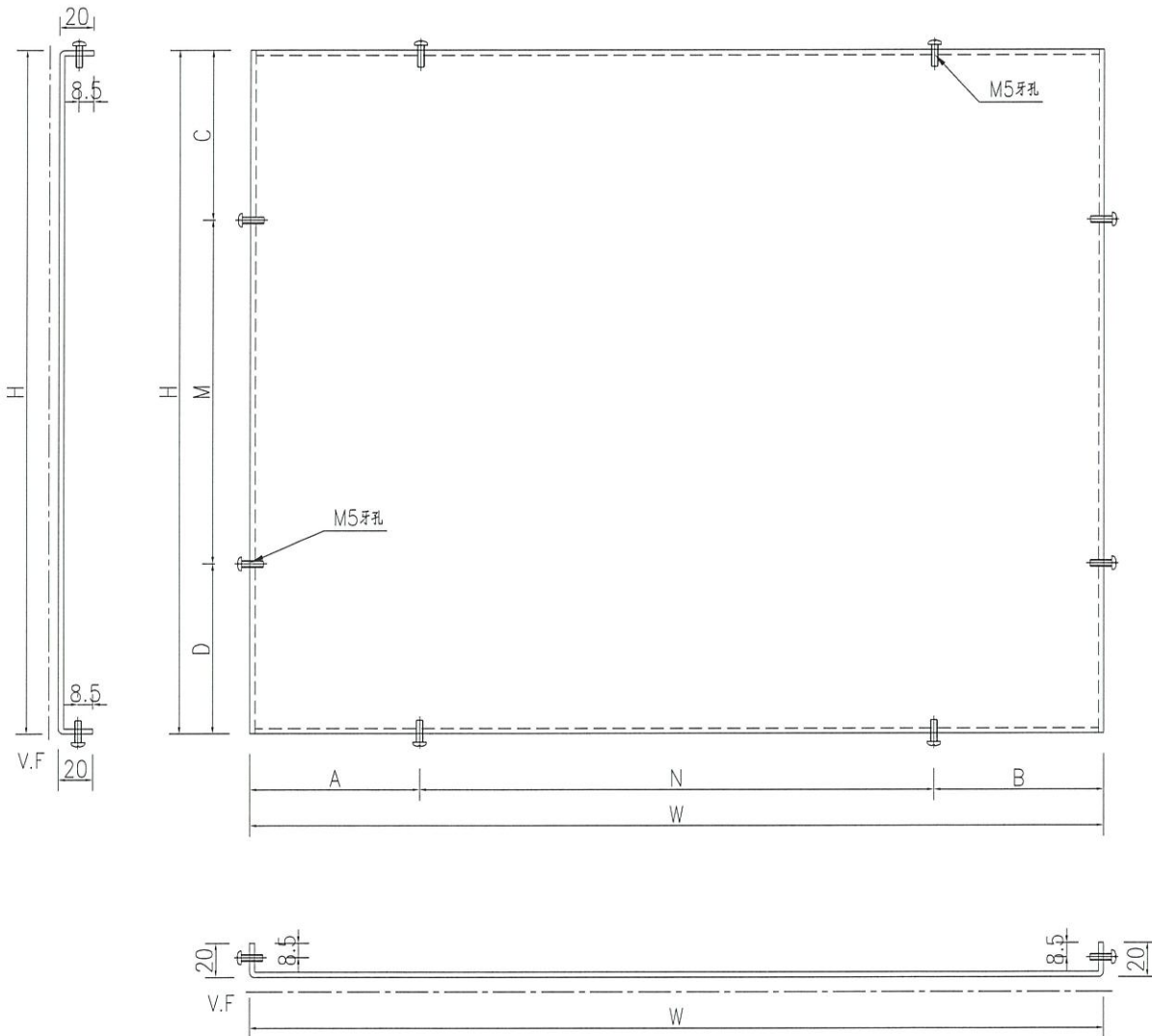


美特鋁質 有限公司
MIDI Aluminium Fabricator Ltd.

序號	物料編號	數量	寬度W	A	N	B	高度H	C	M	D				
1	1858-VMU-BB01	1	652.5	176.25	300	x	1	176.25	402.5	51.25	300	x	1	51.25
2	1858-VMU-BB02	1	652.5	176.25	300	x	1	176.25	2300	100	300	x	7	100
3	1858-VMU-BB04	1	730	65	300	x	2	65	402.5	51.25	300	x	1	51.25

工程號 J858 地盤 荃灣

BB02 暫停
BB04 暫停



名稱	鋁背板加工圖	制圖	WYY	2021-12-02	修改		
材料	3mm厚鋁板	復核			日期		
顏色	UCT14064FXL-3藍色	批准			圖號	J858-VMU-BB01	

EG-DWG3

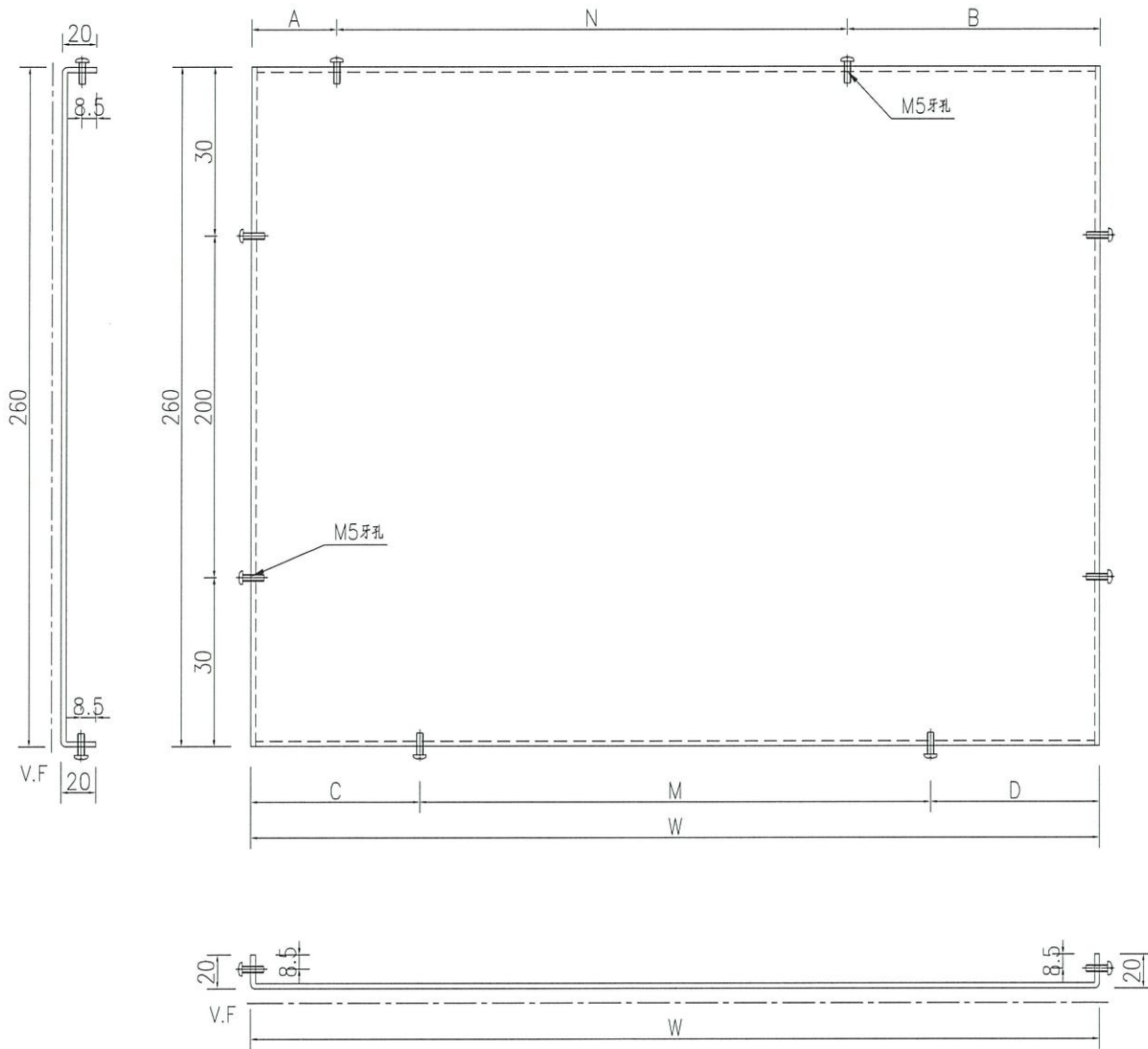


美特鋁質 有限公司
MIDI Aluminium Fabricator Ltd.

序號	物料編號	數量	寬度W	A	N	B	C	M	D		
1	1858-VMU-BB03	1	652.5	236.25	300	x 1	116.25	176.25	300	x 1	176.25
2	1858-VMU-BB06	1	730	305	300	x 1	125	65	300	x 2	65

BB 46 暫停

工程號	J858	地盤	荃灣
-----	------	----	----

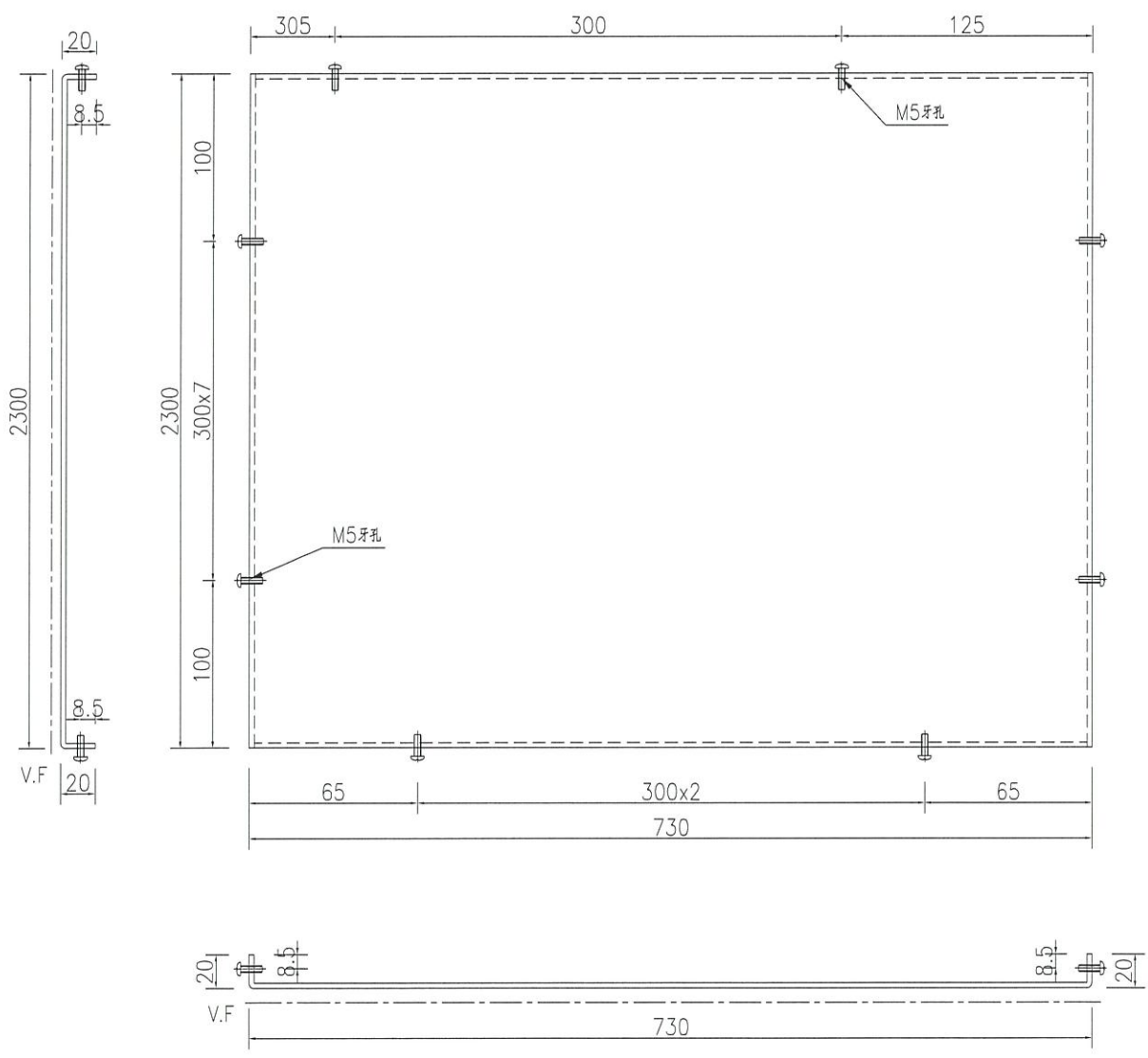


名稱	鋁背板加工圖	制圖	WYY	2021-12-02	修改		
材料	3mm厚鋁板	復核			日期		
顏色	UCT14064FXL-3藍色	批准			圖號	J858-VMU-BB03	

EG-DWG3

 美特鋁質 有限公司 MIDI Aluminium Fabricator Ltd.			
工程號	J858	地盤	荃灣

产品编号	L(MM)	数量	A	N	M	B	N1	M1	备注
		1							



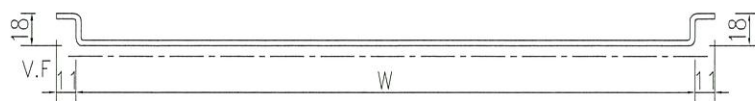
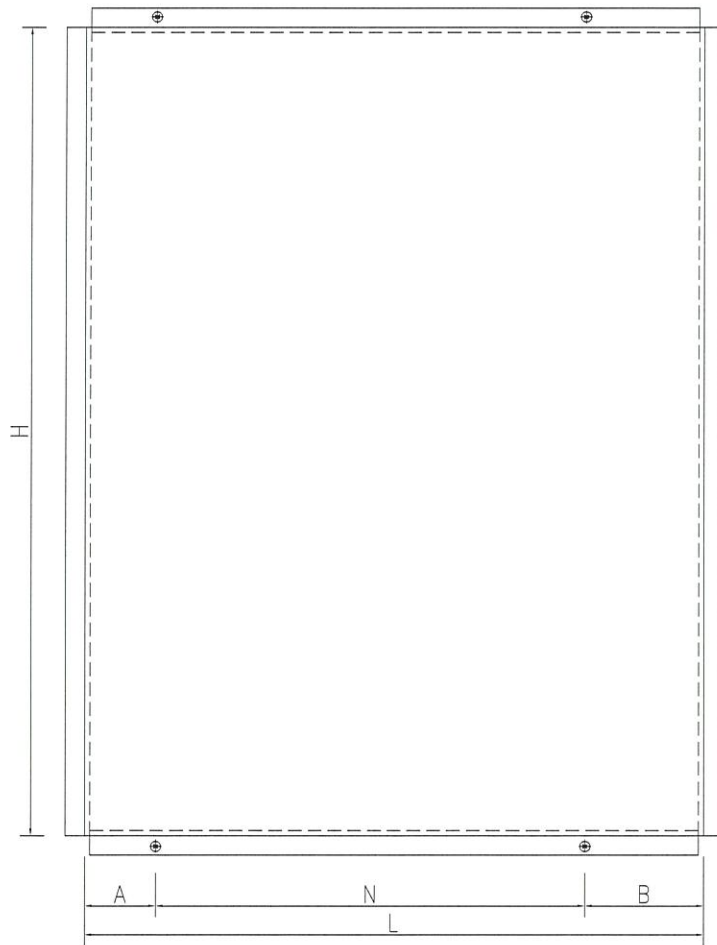
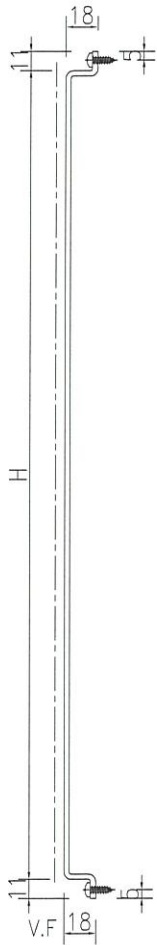
名稱	鋁背板加工圖	制圖	WYY	2021-12-02	修改			
材料	3mm厚鋁板	復核			日期			
顏色	UCT14064FXL-3藍色	批准			圖號	J858-VMU-BB05		

EG-DWG3


美特鋁質 有限公司
 MIDI Aluminium Fabricator Ltd.

工程號 J858 地盤 荃灣

序號	物料編號	數量	寬度W	A	N	B	高度H	
1	J858-VMU-BB07	1	590.5	145.25	300	x 1	145.25	351
2	J858-VMU-BB08	1	598	149	300	x 1	149	351
3	J858-VMU-BB09	1	598	149	300	x 1	149	558.5
4	J858-VMU-BB12	1	498	99	300	x 1	99	558.5
5	J858-VMU-BB13	1	513	106.5	300	x 1	106.5	558.5
6	J858-VMU-BB14	1	590.5	145.25	300	x 1	145.25	208.5
7	J858-VMU-BB15	2	598	149	300	x 1	149	208.5
8	J858-VMU-BB18	1	498	99	300	x 1	99	208.5
9	J858-VMU-BB19	1	513	106.5	300	x 1	106.5	208.5



名稱	鋁背板加工圖	制圖	WYY	2021-12-02	修改		
材料	3mm厚鋁板	復核			日期		
顏色	UCT14064FXL-3藍色	批准			圖號	J858-VMU-BB07	

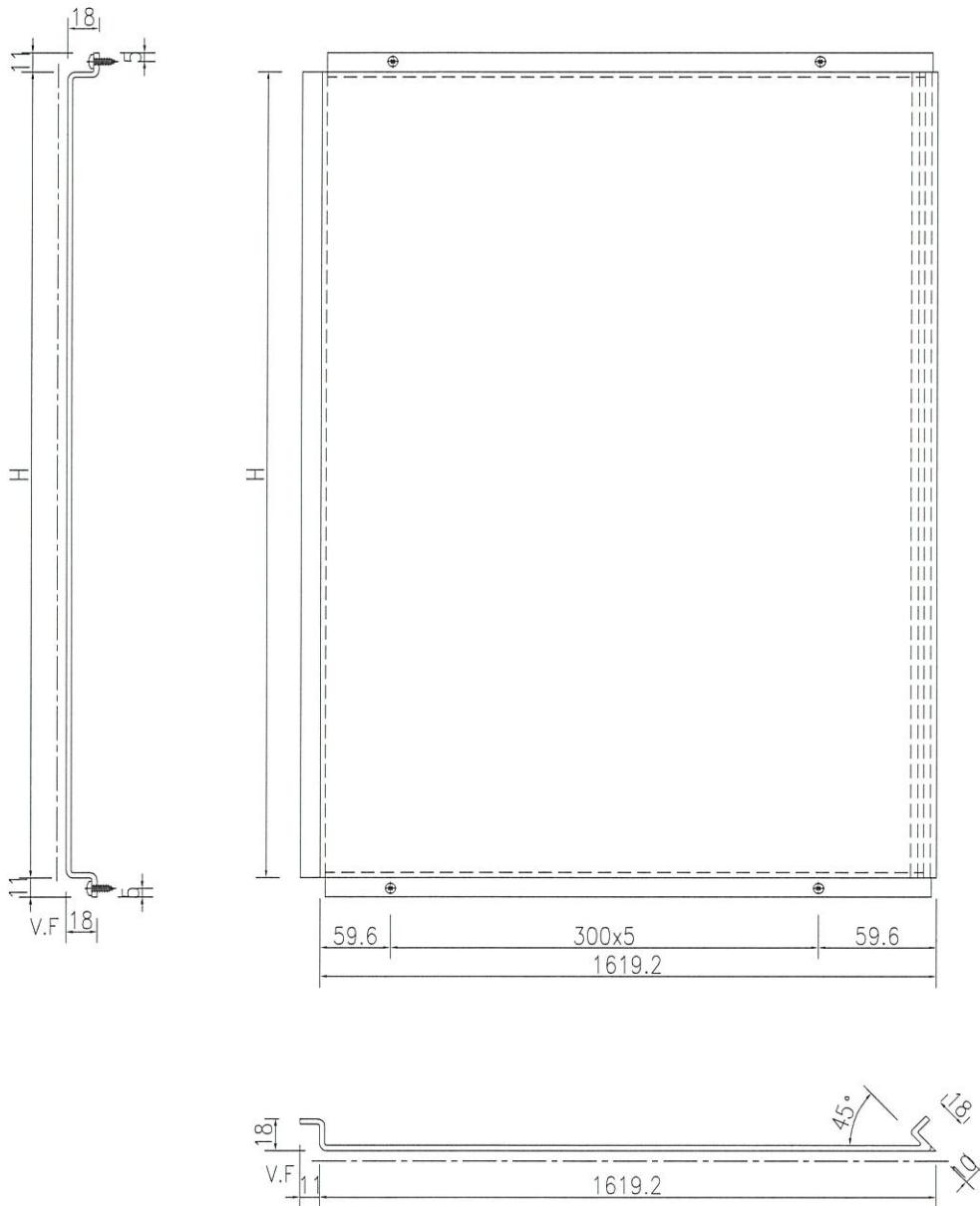
EG-DWG3



美特鋁質 有限公司
MIDI Aluminium Fabricator Ltd.

序號	物料編號	數量	高度H
1	J858-VMU-BB10	1	558.5
2	J858-VMU-BB16	1	208.5

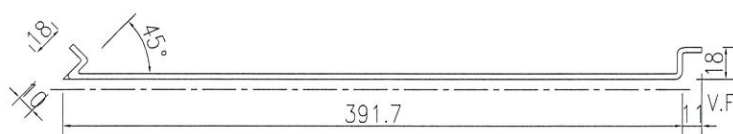
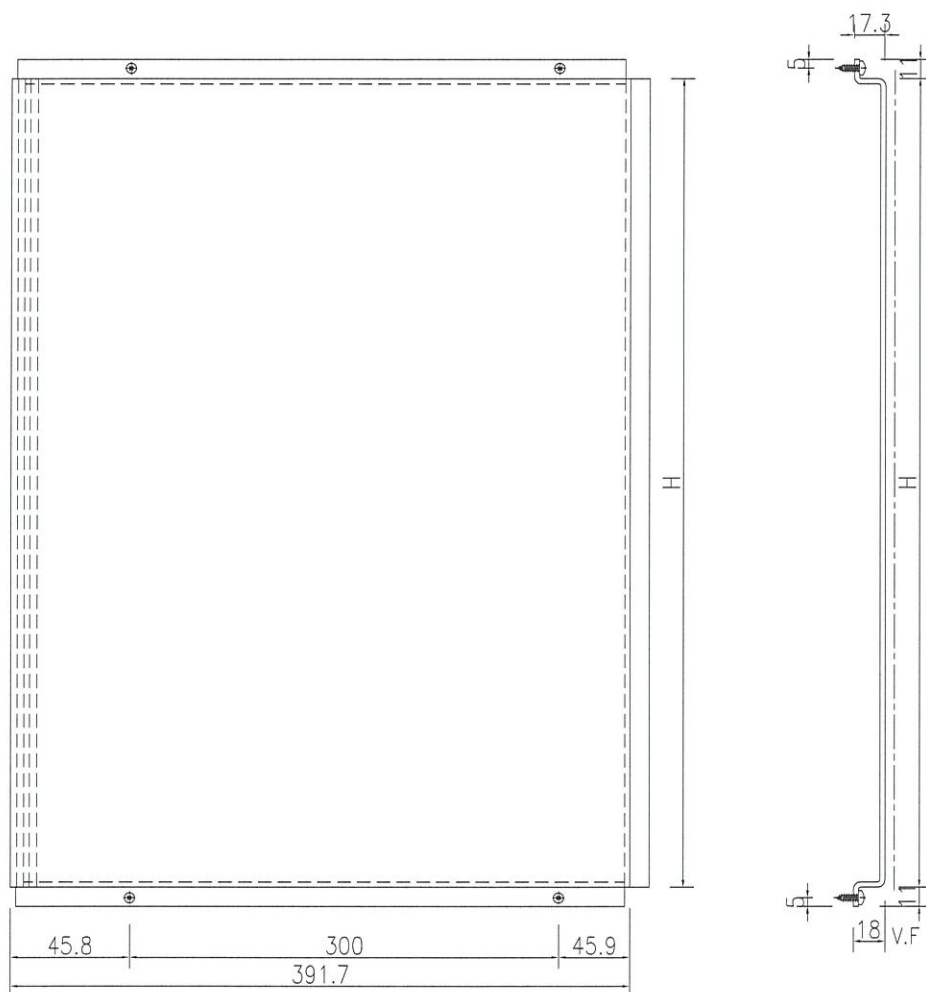
工程號 J858 地盤 荃灣



名稱	鋁背板加工圖	制圖	WYY	2021-12-02	修改		
材料	3mm厚鋁板	復核			日期		
顏色	UCT14064FXL-3藍色	批准			圖號	J858-VMU-BB10	

EG-DWG3

 美特鋁質有限公司 MIDI Aluminium Fabricator Ltd.				序號	物料編號	數量	高度H
工程號 J858 地盤 荃灣				1	J858-VMU-BB11	1	558.5
				2	J858-VMU-BB17	1	208.5



名稱	鋁背板加工圖	制圖	WYY	2021-12-02	修改		
材料	3mm厚鋁板	復核			日期		
顏色	UCT14064FXL-3藍色	批准			圖號	J858-VMU-BB11	