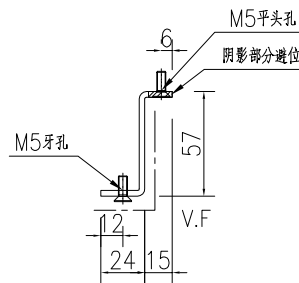
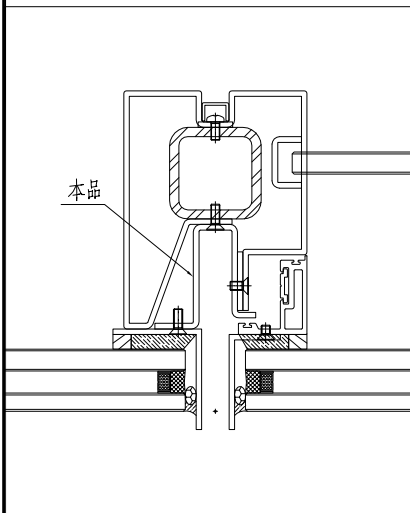
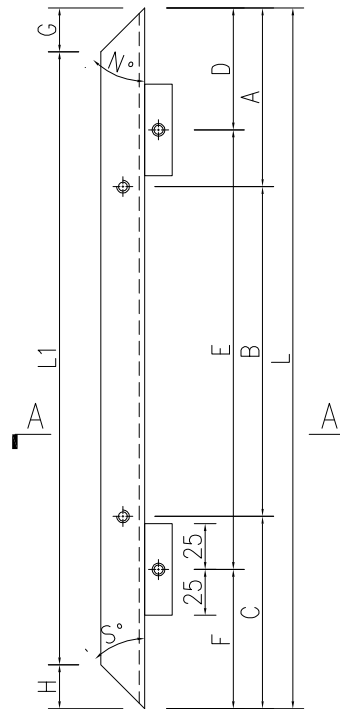


工程號	J858	地盤	荃灣
-----	------	----	----

序號	物料編號	長度L	長度L1	數量	A	B	C	D	E	F	G	H	角度N°	角度S°				
1	J858-VMU-FLB04	682	624.5	3	41	300	x	2	41	36	300	x	2	46	36.5	21	33.3	48.8
2	J858-VMU-FLB06	2372	2314.5	2	136	300	x	7	136	236	300	x	7	36	21	36.5	48.8	33.3
3	J858-VMU-FLB08	577	519.5	4	138.5	300	x	1	138.5	241	300	x	1	36	21	36.5	48.8	33.3

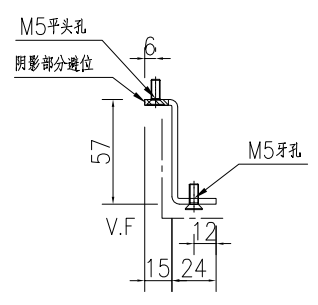
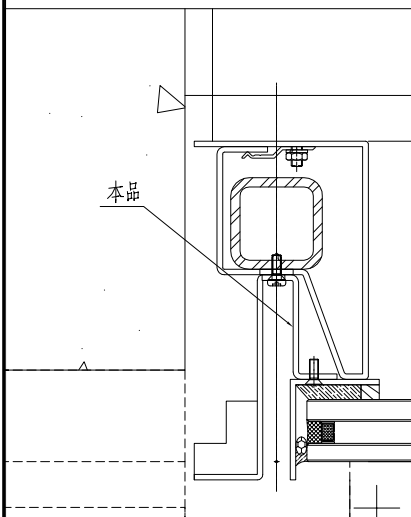
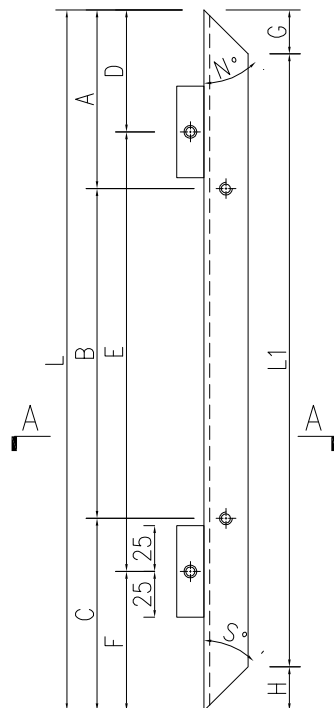


SECTION A-A

名稱	鋁板加工圖	制圖	WYY	2021-12-02	修改	A	
材料	3mm厚鋁板	復核			日期	2021.12.25	
顏色	UC70202F-香檳銅	批准			圖號	J858-VMU-FLB04	

	美特鋁質 有限公司 MIDI Aluminium Fabricator Ltd.		
--	---	--	--

工程號	J858	地盤	荃灣															
序號	物料編號	長度L	長度L1	數量	A	B	C	D	E	F	G	H	角度N°	角度S°				
1	J858-VMU-FLB03	682	624.5	3	41	300	x	2	41	186	300	x	1	196	36.5	21	33.3	48.8
2	J858-VMU-FLB05	2372	2314.5	2	136	300	x	7	136	86	300	x	7	186	21	36.5	48.8	33.3
3	J858-VMU-FLB07	577	519.5	4	138.5	300	x	1	138.5	91	300	x	1	186	21	36.5	48.8	33.3

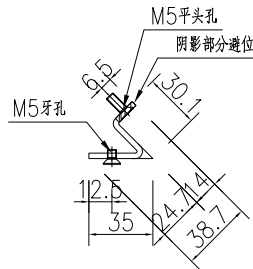
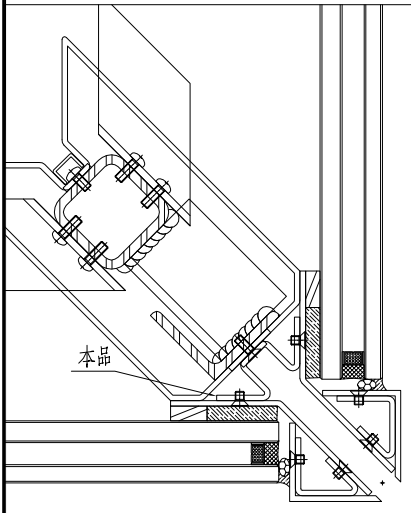
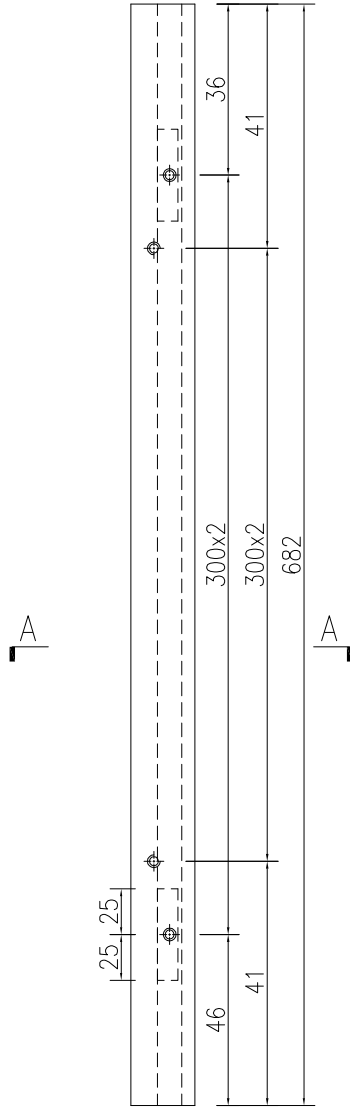


SECTION A-A

名稱	鋁板加工圖	制圖	WYY	2021-12-02	修改	A		
材料	3mm厚鋁板	復核			日期	2021.12.25		
顏色	UC70202F-香檳銅	批准			圖號	J858-VMU-FLB03		

 美特鋁質 有限公司 MIDI Aluminium Fabricator Ltd.			
工程號	J858	地盤	荃灣

产品编号	L(MM)	数量	A	N	M	B	N1	M1	备注
		1							



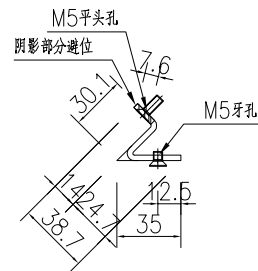
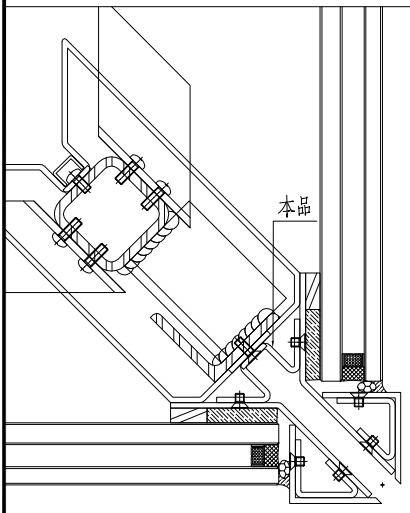
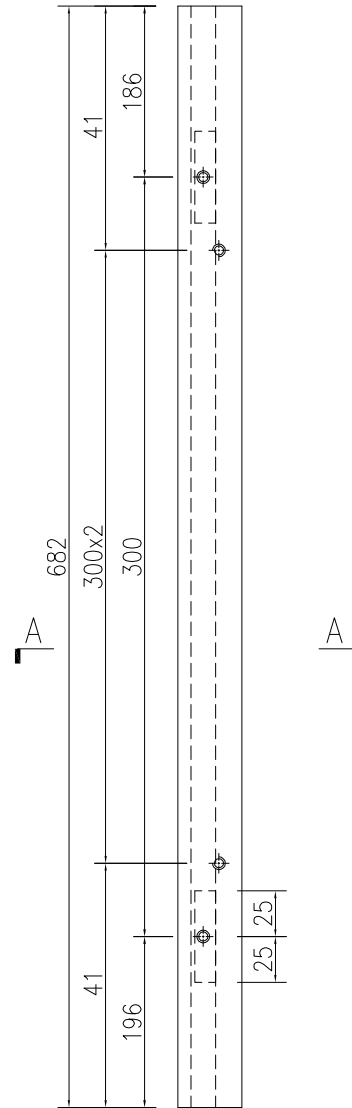
SECTION A-A

名稱	鋁板加工圖	制圖	WYY	2021-12-02	修改	A		
材料	3mm厚鋁板	復核			日期	2021.12.25		
顏色	(MILL)	批准			圖號	J858-VMU-FLB15		


**美特鋁質** 有限公司  
 MIDI Aluminium Fabricator Ltd.

产品编号	L(MM)	数量	A	N	M	B	N1	M1	备注
		1							

工程號	J858	地盤	荃灣
-----	------	----	----

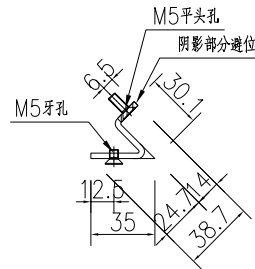
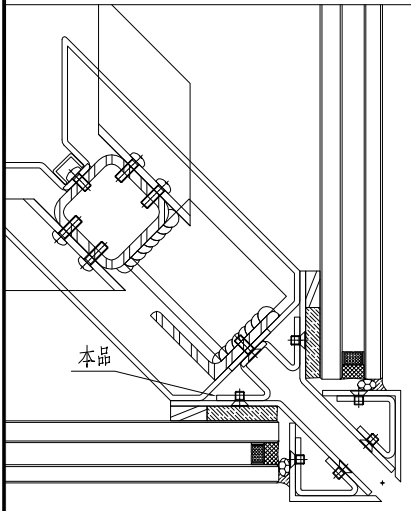
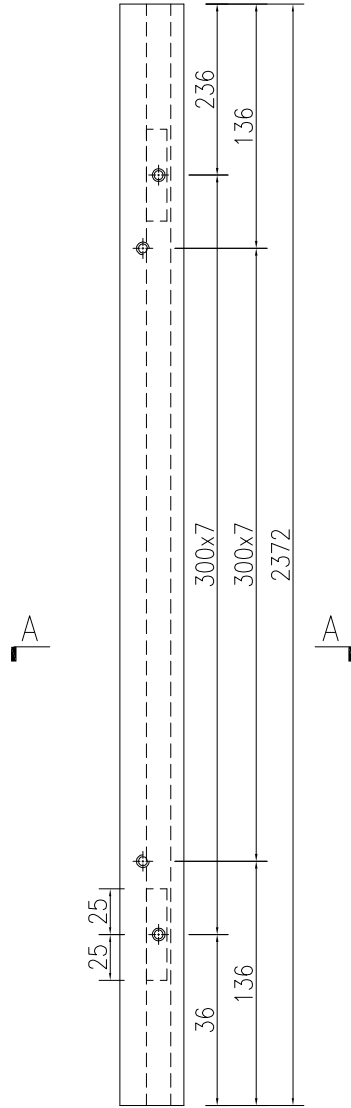


SECTION A-A

名稱	鋁板加工圖	制圖	WYY	2021-12-02	修改	A		
材料	3mm厚鋁板	復核			日期	2021.12.25		
顏色	(MILL)	批准			圖號	J858-VMU-FLB16		

 美特鋁質 有限公司 MIDI Aluminium Fabricator Ltd.			
工程號	J858	地盤	荃灣

产品编号	L(MM)	数量	A	N	M	B	N1	M1	备注
		1							



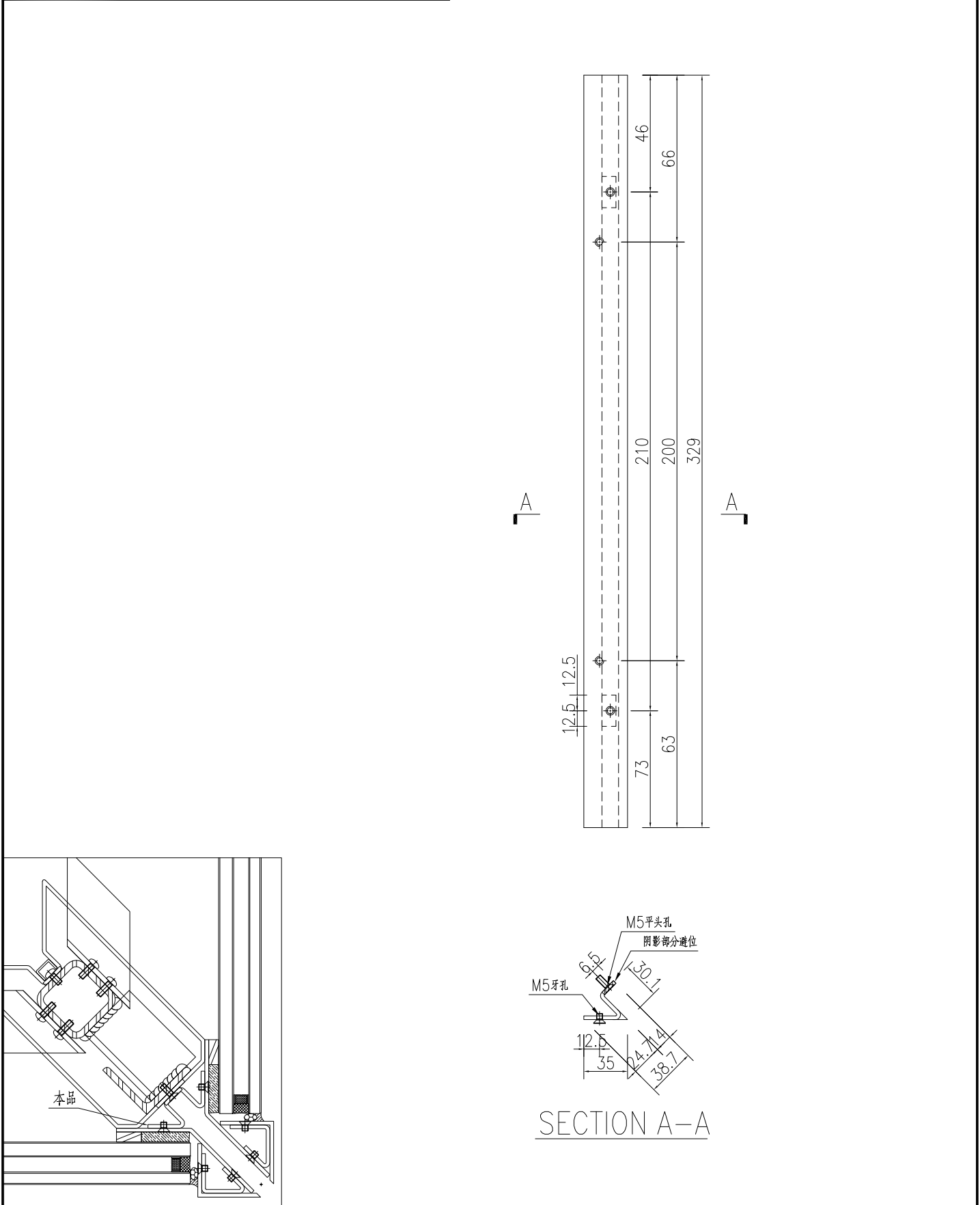
SECTION A-A

名稱	鋁板加工圖	制圖	WYY	2021-12-02	修改	A		
材料	3mm厚鋁板	復核			日期	2021.12.25		
顏色	(MILL)	批准			圖號	J858-VMU-FLB17		



 美特鋁質有限公司 MIDI Aluminium Fabricator Ltd.			
工程號	J858	地盤	荃灣

产品编号	L(MM)	数量	A	N	M	B	N1	M1	备注
		1							



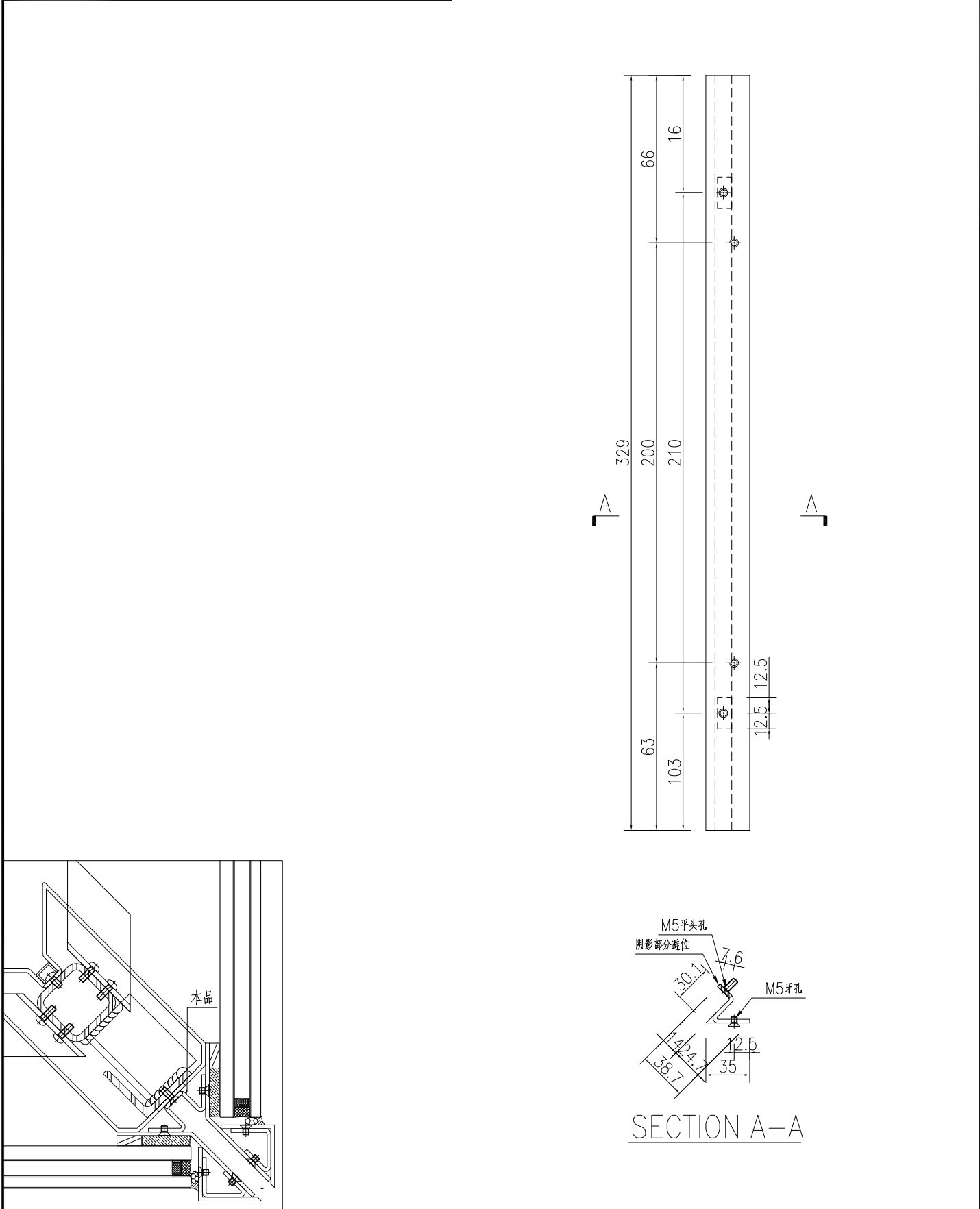
名稱	鋁板加工圖	制圖	WYY	2021-12-02	修改	A		
材料	3mm厚鋁板	復核			日期	2021.12.25		
顏色	(MILL)	批准			圖號	J858-VMU-FLB19		



美特鋁質 有限公司  
MIDI Aluminium Fabricator Ltd.

产品编号	L(MM)	数量	A	N	M	B	N1	M1	备注
		1							

工程號	J858	地盤	荃灣
-----	------	----	----



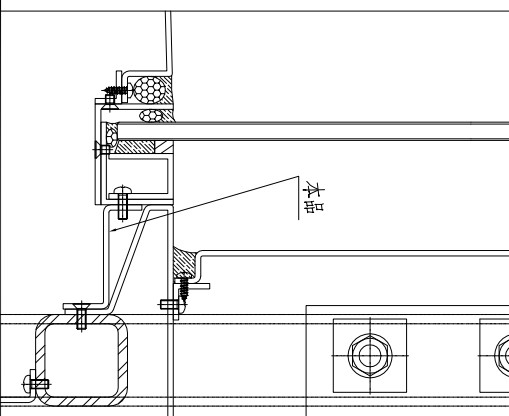
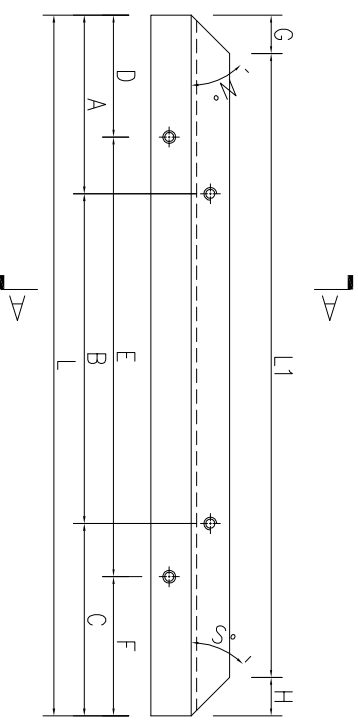
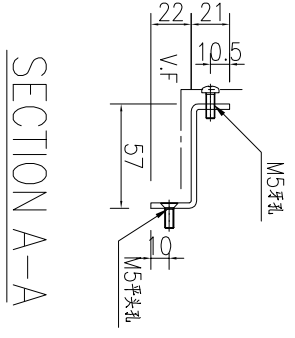
名稱	鋁板加工圖	制圖	WYY	2021-12-02	修改	A		
材料	3mm厚鋁板	復核			日期	2021.12.25		
顏色	(MILL)	批准			圖號	J858-VMU-FLB20		





工程號 J858 地盤 荃灣

序號	物料編號	長度L	長度L1	數量	A	B	C	D	E	F	F	G	H	角度N°	角度S°			
1	J858-VMU-FLB27	674.5	626.5	1	37	300	x	2	37.5	127.5	300	x	1	247	24	24	41.2	41.2
2	J858-VMU-FLB28	682	634	1	41	300	x	2	41	131	300	x	1	251	24	24	41.2	41.2
3	J858-VMU-FLB29	597	549	1	148.5	300	x	1	148.5	208.5	300	x	1	88.5	24	24	41.2	41.2



名稱	鋁板加工圖	制圖	WYY	2021-12-02	修改	A
材料	3mm厚鋁板	復核			日期	2021.12.25
顏色	UC70202F-香檳銅	批准			圖號	J858-VMU-FLB27



美特鋁質 有限公司  
MIDI Aluminium Fabricator Ltd.

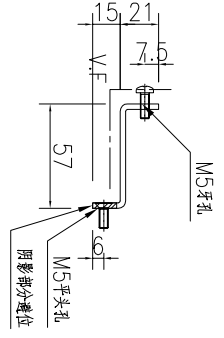
工程號

J858

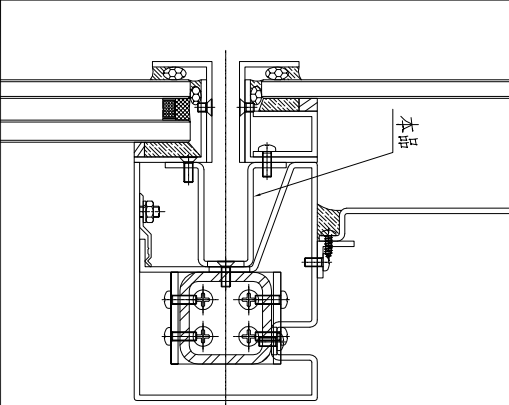
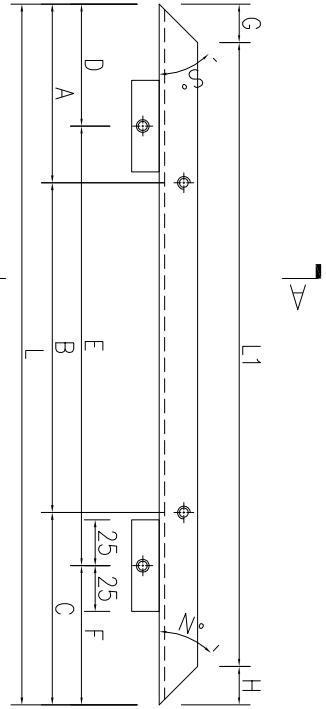
地盤

荃灣

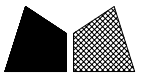
序號	物料編號	長度	長度A	數量	A	B	C	D	E	F	F	G	H	角度S°	角度V°
1	J858-VMU-FLB30	682	634	1	41	300	x	2	41	251	300	x	1	131	41.2
2	J858-VMU-FLB33	582	534	1	141	300	x	1	141	201	300	x	1	81	41.2



SECTION A-A



名稱	鋁板加工圖	制圖	WYY	2021-12-02	修改	A		
材料	3mm厚鋁板	復核			日期	2021.12.25		
顏色	UC70202F-香檳銅	批准			圖號	J858-VMU-FLB30		



美特鋁質 有限公司  
MIDI Aluminium Fabricator Ltd.

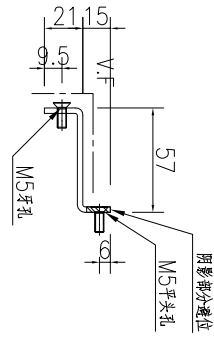
工程號

J858

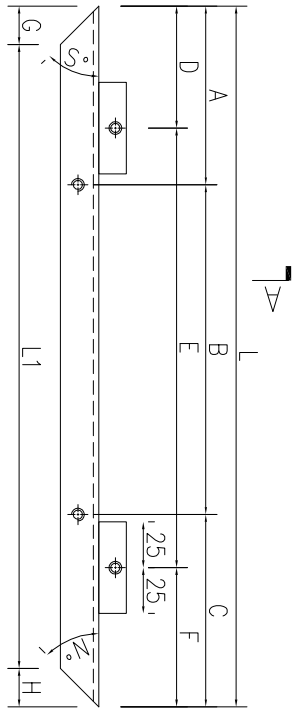
地盤

荃灣

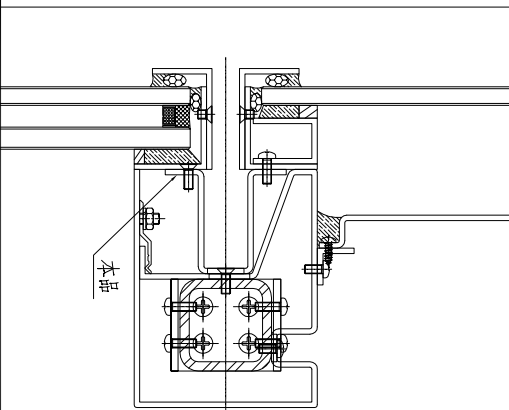
序號	物料編號	長度	長度A	數量	A	B	C	D	E	F	F	G	H	角度S°	角度V°			
1	J858-VMU-FLB34	674.5	626.5	1	37	300	x	2	37.5	127.5	300	x	1	247	24	24	41.2	41.2
2	J858-VMU-FLB45	682	634	2	41	300	x	2	41	191	300	x	1	191	24	24	41.2	41.2
3	J858-VMU-FLB46	582	534	1	141	300	x	1	141	201	300	x	1	81	24	24	41.2	41.2
4	J858-VMU-FLB47	597	549	1	148.5	300	x	1	148.5	148.5	300	x	1	148.5	24	24	41.2	41.2



SECTION A-A



J>



名稱	鋁板加工圖	制圖	WYY	2021-12-02	修改	A	
材料	3mm厚鋁板	復核			日期	2021.12.25	
顏色	UC70202F-香檳銅	批准			圖號	J858-VMU-FLB34	

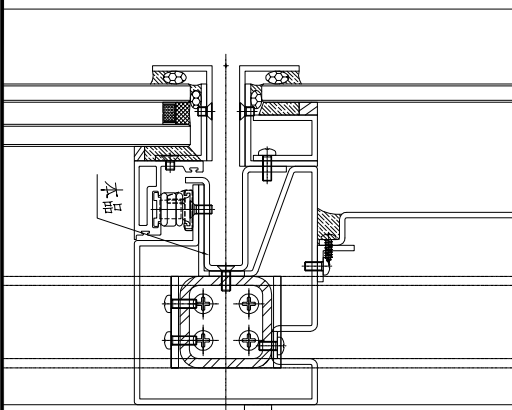
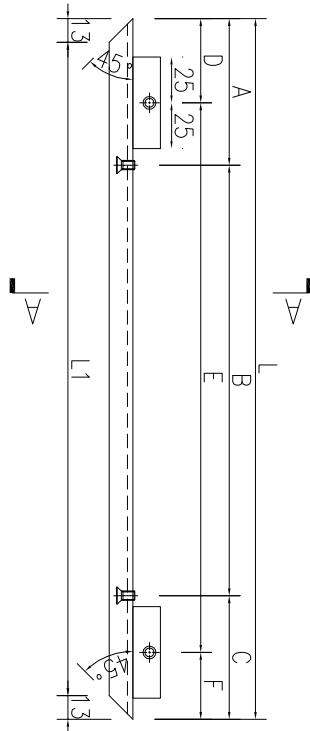
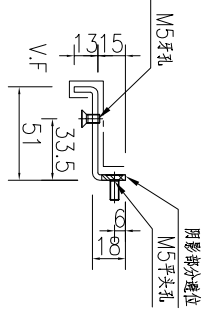


美特鋁質 有限公司  
MIDI Aluminium Fabricator Ltd.

工程號 J858 地盤 荃灣

序號	物料編號	長度L	長度L1	數量	A	B	C	D	E	F				
1	J858-VMU-FLB35	682	656	1	41	300	x	2	41	251	300	x	1	131
1	J858-VMU-FLB36	682	656	1	41	300	x	2	41	71	300	x	1	311
2	J858-VMU-FLB39	582	556	1	141	300	x	1	141	25	300	x	1	257
3	J858-VMU-FLB40	597	571	1	148.5	300	x	1	148.5	208.5	300	x	1	88.5

SECTION A-A



名稱	鋁板加工圖	制圖	WYY	2021-12-02	修改	A
材料	3mm厚鋁板	復核			日期	2021.12.25
顏色	UC70202F-香檳銅	批准			圖號	J858-VMU-FLB35

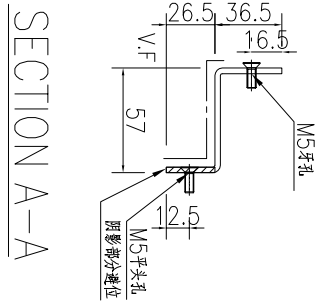




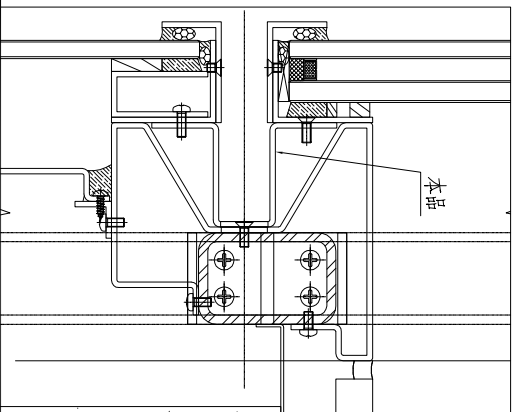
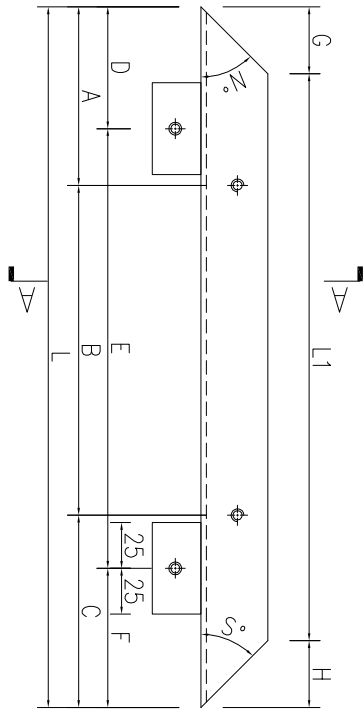
美特鋁質 有限公司  
MIDI Aluminium Fabricator Ltd.

工程號 J858 地盤 荃灣

序號	物料編號	長度	長度A	數量	A	B	C	D	E	F	G	H	角度N°	角度S°			
1	J858-VMU-FLB48	674.5	626.5	1	37	x	2	37.5	247	300	x	1	127.5	24	24	56.7	56.7
2	J858-VMU-FLB49	682	634	2	41	x	2	41	251	300	x	1	131	24	24	56.7	56.7
3	J858-VMU-FLB52	582	534	1	141	x	1	141	201	300	x	1	81	24	24	56.7	56.7
4	J858-VMU-FLB53	597	549	1	148.5	x	1	148.5	208.5	300	x	1	88.5	24	24	56.7	56.7



SECTION A-A



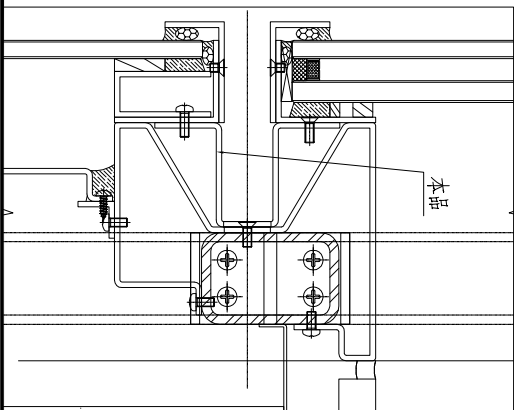
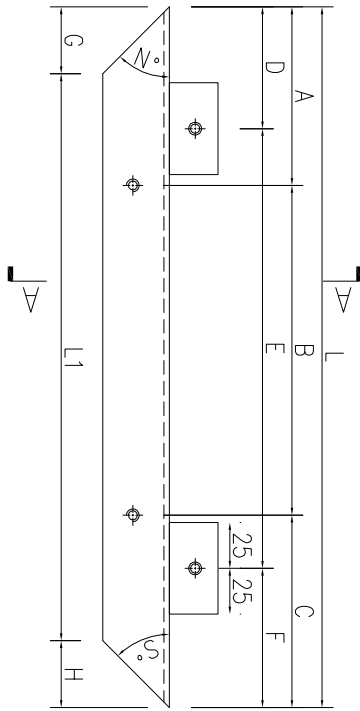
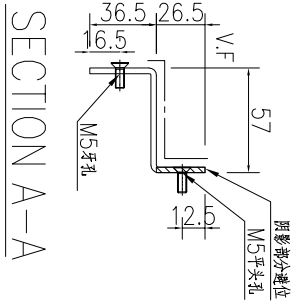
名稱	鋁板加工圖	制圖	WYY	2021-12-02	修改	A
材料	3mm厚鋁板	復核			日期	2021.12.25
顏色	UC70202F-香檳銅	批准			圖號	J858-VMU-FLB48



美特鋁質 有限公司  
MIDI Aluminium Fabricator Ltd.

工程號 J858 地盤 荃灣

序號	物料編號	長度L	長度L1	數量	A	B	C	D	E	F	F	G	H	角度N°	角度S°			
1	J858-VMU-FLB54	674.5	626.5	1	37	300	x	2	37.5	57	300	x	1	317.5	24	24	56.7	56.7
2	J858-VMU-FLB55	682	634	2	41	300	x	2	41	71	300	x	1	311	24	24	56.7	56.7
3	J858-VMU-FLB58	582	534	1	141	300	x	1	141	25	300	x	1	257	24	24	56.7	56.7
4	J858-VMU-FLB59	597	549	1	148.5	300	x	1	148.5	28.5	300	x	1	268.5	24	24	56.7	56.7



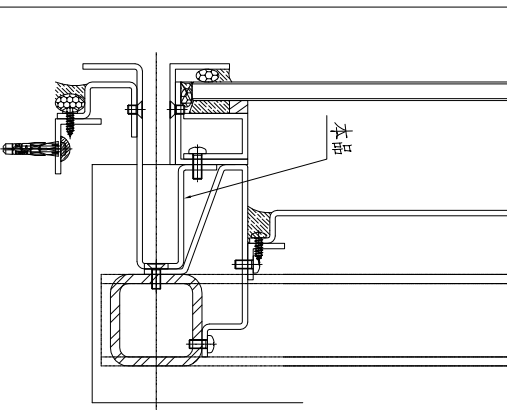
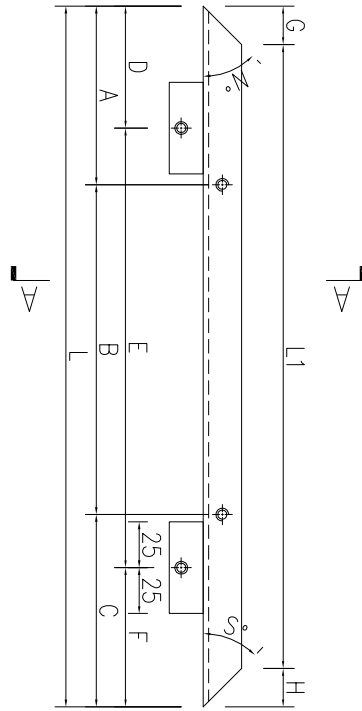
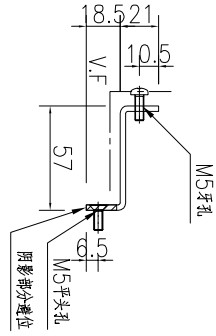
名稱	鋁板加工圖	制圖	WYY	2021-12-02	修改	A
材料	3mm厚鋁板	復核			日期	2021.12.25
顏色	UC70202F-香檳銅	批准			圖號	J858-VMU-FLB54



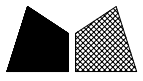
美特鋁質 有限公司  
MIDI Aluminium Fabricator Ltd.

工程號 J858 地盤 荃灣

序號	物料編號	長度	長度	數量	A	B	C	D	E	F	F	G	H	角度N°	角度S°			
1	J858-VMU-FLB60	674.5	626.5	1	37	300	x	2	37.5	247	300	x	1	127.5	24	24	41.2	41.2
2	J858-VMU-FLB61	682	634	2	41	300	x	2	41	251	300	x	1	131	24	24	41.2	41.2
3	J858-VMU-FLB64	582	534	1	141	300	x	1	141	201	300	x	1	81	24	24	41.2	41.2
4	J858-VMU-FLB65	597	549	1	148.5	300	x	1	148.5	208.5	300	x	1	88.5	24	24	41.2	41.2

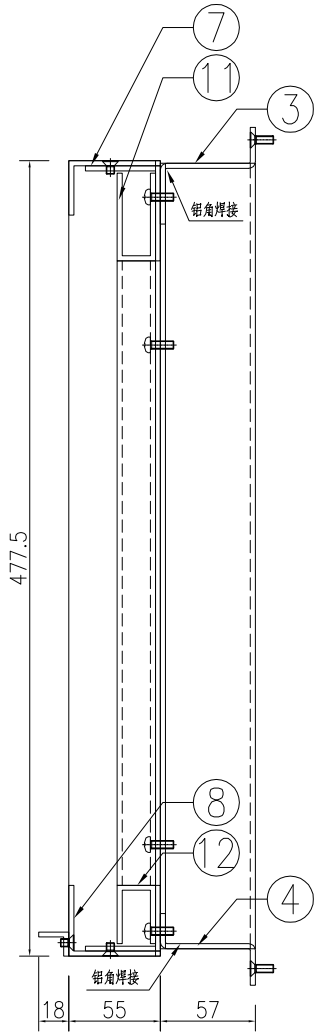


名稱	鋁板加工圖	制圖	WYY	2021-12-02	修改	A
材料	3mm厚鋁板	復核			日期	2021.12.25
顏色	UC70202F-香檳銅	批准			圖號	J858-VMU-FLB60

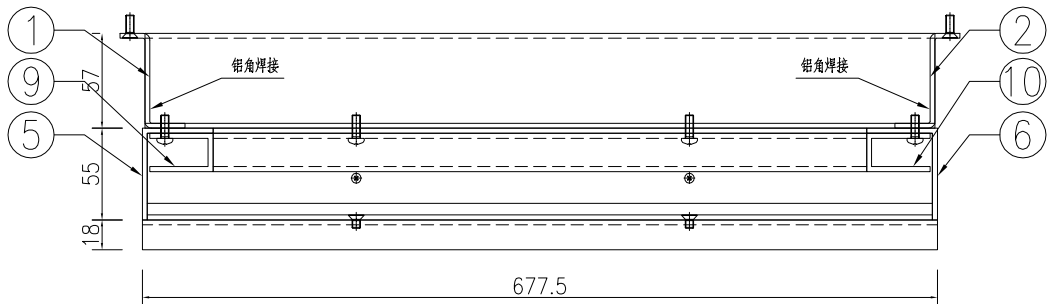
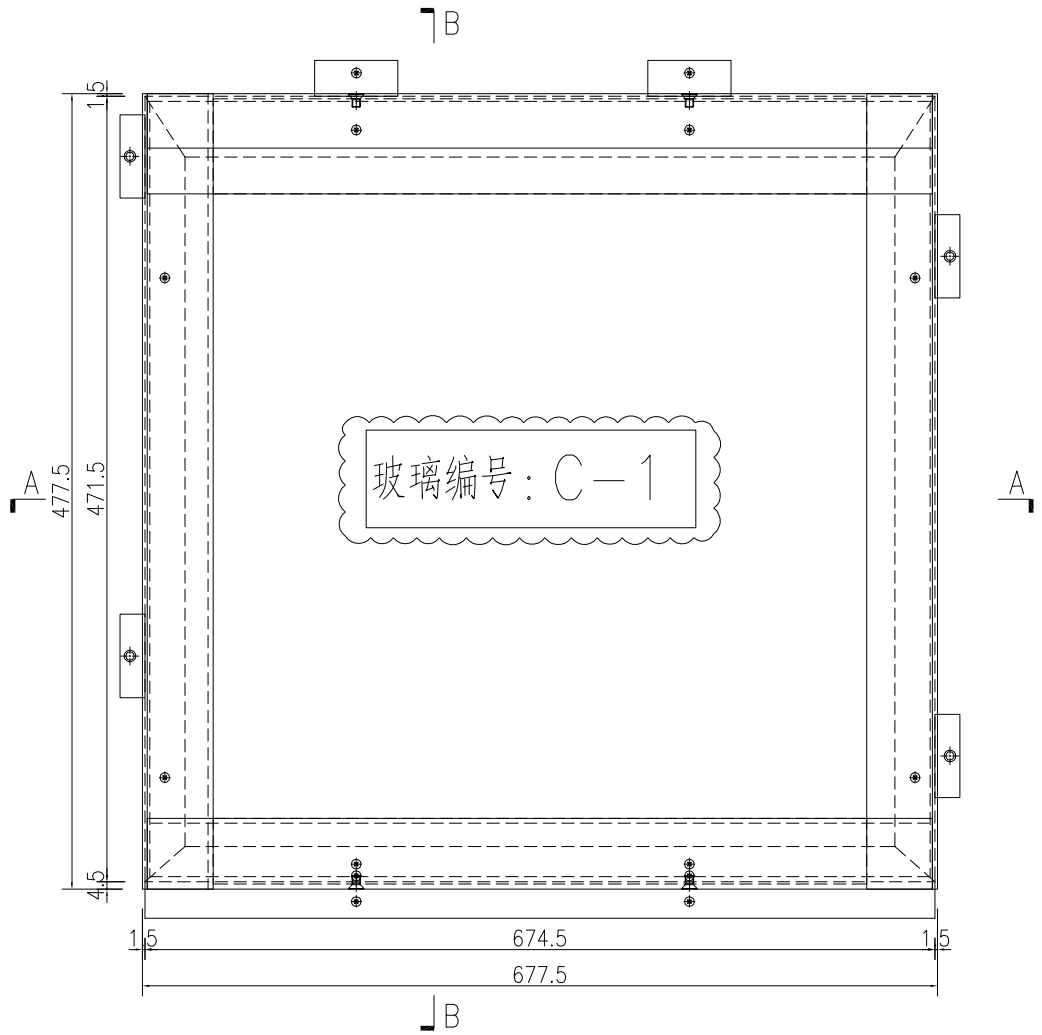


工程號	J858	地盤	荃灣
-----	------	----	----

J858-VMU-FK01		高度H	477.5	宽度W	677.5	幅数: 1
序号	物料编号	名称	长度	数量	加工说明	
1	J858-VMU-FLB01	鋁板加工圖	471.5	1	焊接組框	
2	J858-VMU-FLB02	鋁板加工圖	471.5	1	焊接組框	
3	J858-VMU-FLB21	鋁板加工圖	674.5	1	焊接組框	
4	J858-VMU-FLB27	鋁板加工圖	674.5	1	焊接組框	
副框						
5	J858-VMU-FLJ01	鋁板加工圖	477.5	1		
6	J858-VMU-FLJ02	鋁板加工圖	477.5	1		
7	J858-VMU-FLJ30	鋁板加工圖	671.5	1		
8	J858-VMU-FLJ36	鋁板加工圖	671.5	1		
9	J858-VMU-FLC13	鋁板加工圖	462.5	1		
10	J858-VMU-FLC14	鋁板加工圖	462.5	1		
11	J858-VMU-FLC1	鋁板加工圖	592.5	1		
12	J858-VMU-FLC7	鋁板加工圖	592.5	1		



SECTION B-B

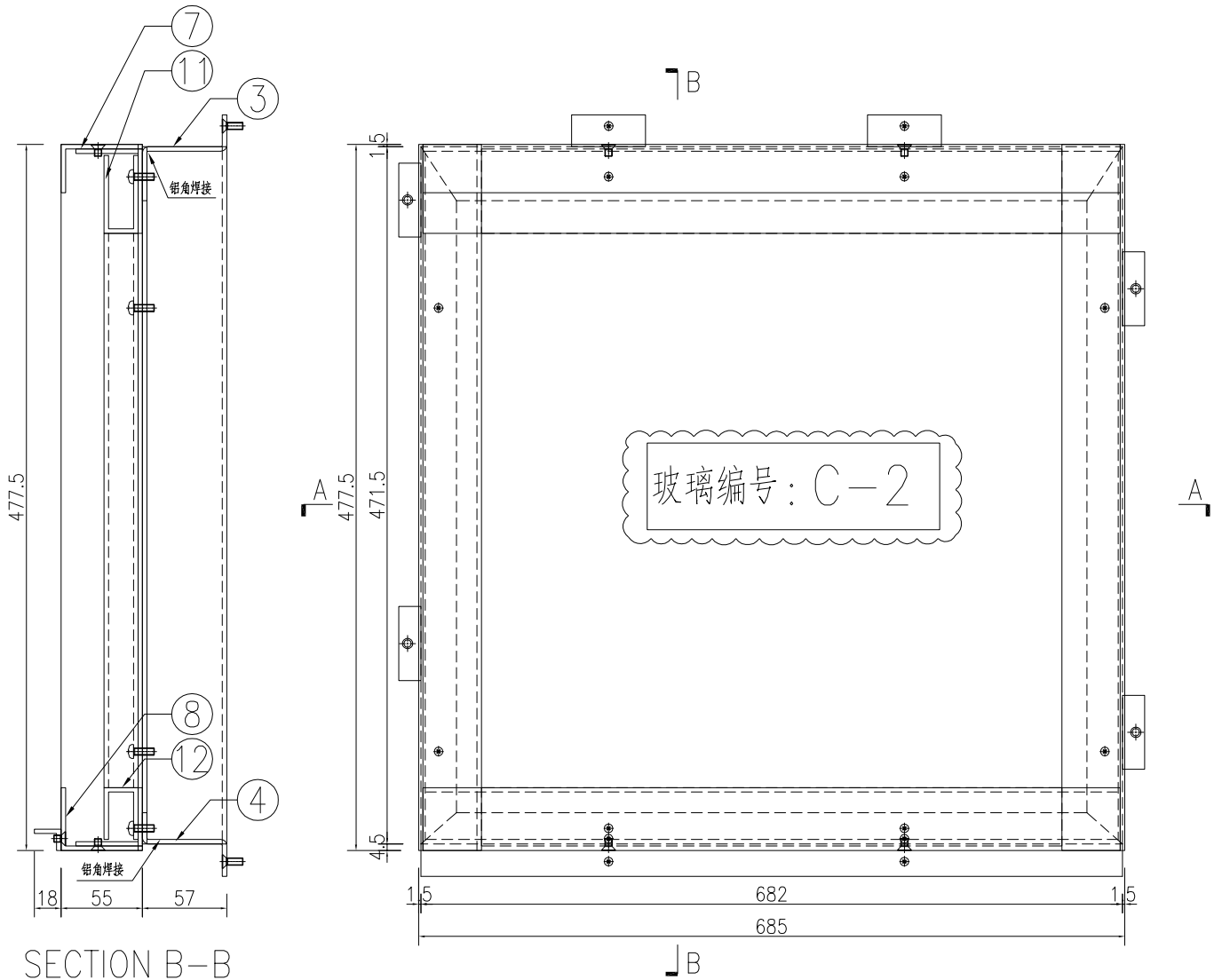


SECTION A-A

名稱	副框組裝圖	制圖	WYY	2021-12-02	修改	A	
材料	-	復核			日期	2021.12.26	
顏色	-	批准			圖號	J858-VMU-FK01	

J858-VMU-FK02		高度H	477.5	宽度W	685	幅数: 1
序号	物料编号	名称	长度	数量	加工说明	
1	J858-VMU-FLB01	鋁板加工圖	471.5	1	焊接組框	
2	J858-VMU-FLB02	鋁板加工圖	471.5	1	焊接組框	
3	J858-VMU-FLB22	鋁板加工圖	682	1	焊接組框	
4	J858-VMU-FLB28	鋁板加工圖	682	1	焊接組框	
副框						
5	J858-VMU-FLJ01	鋁板加工圖	477.5	1		
6	J858-VMU-FLJ02	鋁板加工圖	477.5	1		
7	J858-VMU-FLJ31	鋁板加工圖	679	1		
8	J858-VMU-FLJ37	鋁板加工圖	679	1		
9	J858-VMU-FLC13	鋁板加工圖	462.5	1		
10	J858-VMU-FLC14	鋁板加工圖	462.5	1		
11	J858-VMU-FLC2	鋁板加工圖	600	1		
12	J858-VMU-FLC8	鋁板加工圖	600	1		

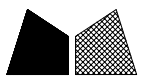
工程號 J858 地盤 荃灣



SECTION B-B

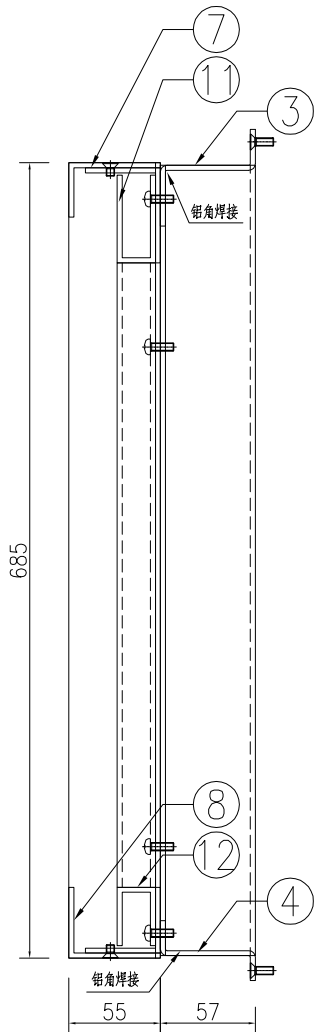
SECTION A-A

名稱	副框組裝圖	制圖	WYY	2021-12-02	修改	A	
材料	-	復核			日期	2021.12.26	
顏色	-	批准			圖號	J858-VMU-FK02	

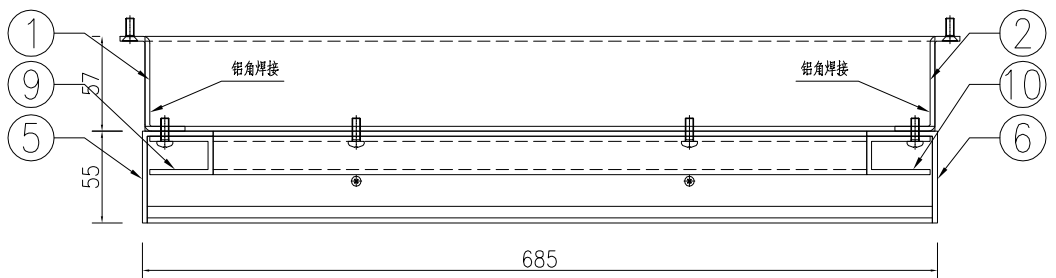
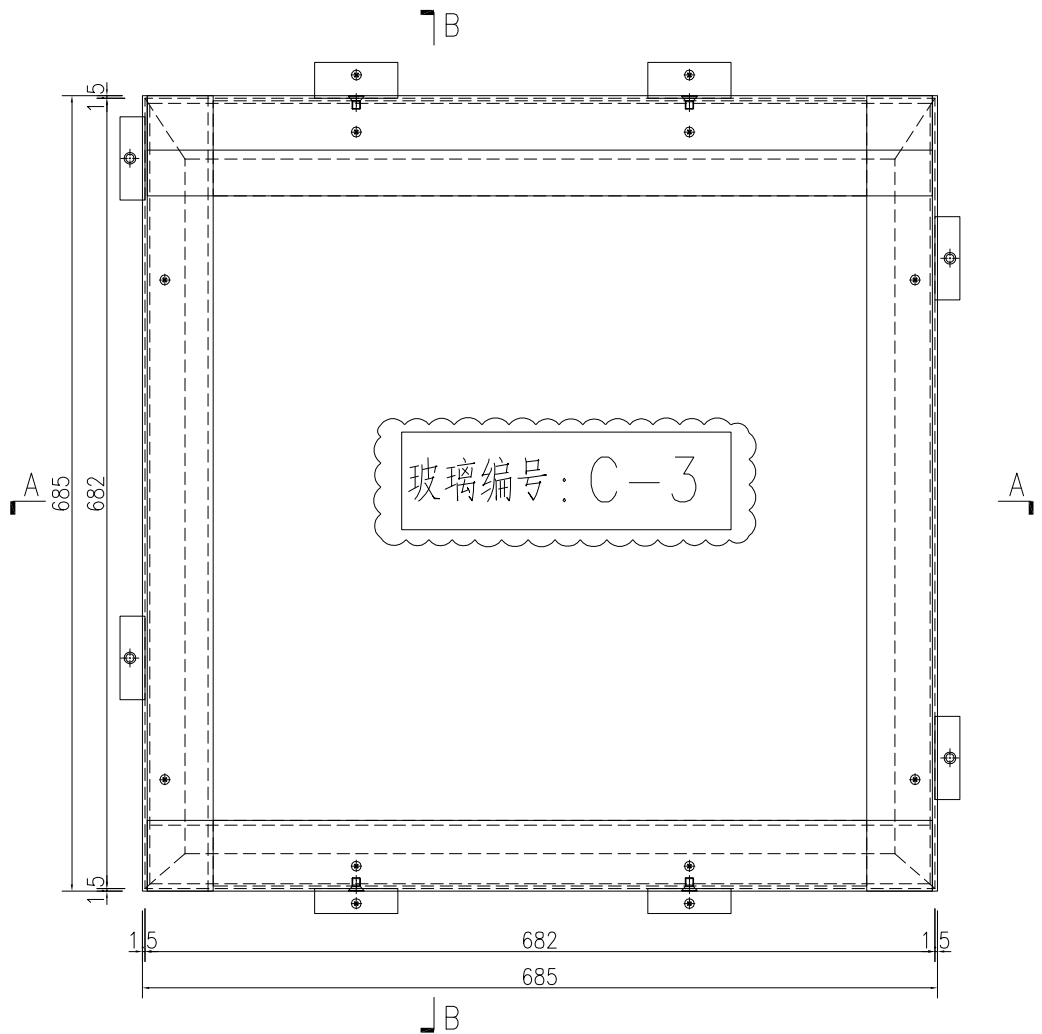


工程號	J858	地盤	荃灣
-----	------	----	----

J858-VMU-FK03		高度H	685	宽度W	685	幅数: 1
序号	物料编号	名称	长度	数量	加工说明	
1	J858-VMU-FLB03	鋁板加工圖	682	1	焊接組框	
2	J858-VMU-FLB04	鋁板加工圖	682	1	焊接組框	
3	J858-VMU-FLB22	鋁板加工圖	682	1	焊接組框	
4	J858-VMU-FLB30	鋁板加工圖	682	1	焊接組框	
副框						
5	J858-VMU-FLJ03	鋁板加工圖	685	1		
6	J858-VMU-FLJ04	鋁板加工圖	685	1		
7	J858-VMU-FLJ31	鋁板加工圖	679	1		
8	J858-VMU-FLJ39	鋁板加工圖	679	1		
9	J858-VMU-FLC15	鋁板加工圖	670	1		
10	J858-VMU-FLC16	鋁板加工圖	670	1		
11	J858-VMU-FLC2	鋁板加工圖	600	1		
12	J858-VMU-FLC8	鋁板加工圖	600	1		



SECTION B-B



SECTION A-A

名稱	副框組裝圖	制圖	WYY	2021-12-02	修改	A	
材料	-	復核			日期	2021.12.26	
顏色	-	批准			圖號	J858-VMU-FK03	



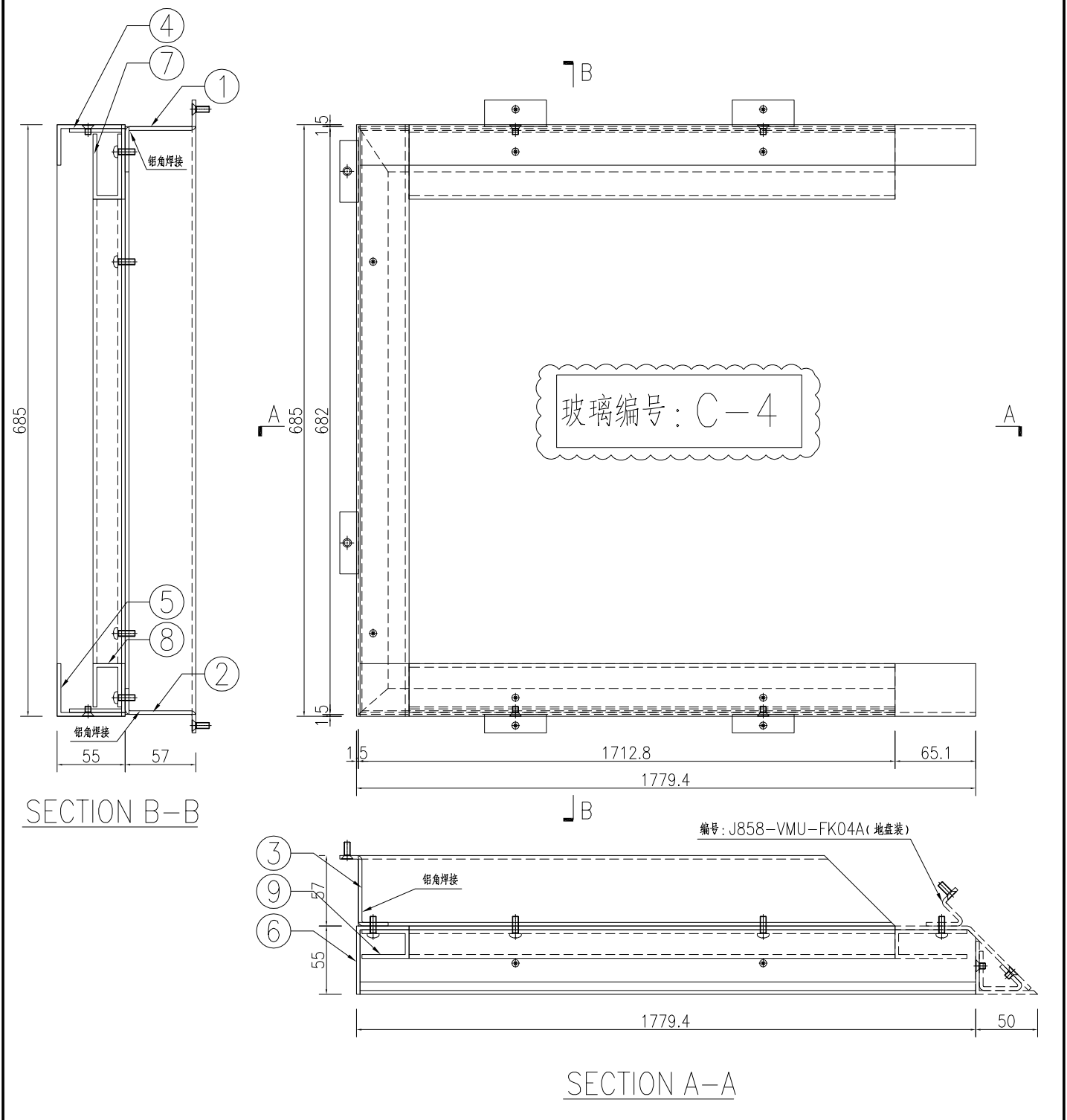
美特鋁質 有限公司  
MIDI Aluminium Fabricator Ltd.

J858-VMU-FK04		高度H	685	宽度W	1779.4	幅数: 1
序号	物料编号	名称	长度	数量	加工说明	
1	J858-VMU-FLB23	鋁板加工圖	1712.8	1	焊接組框	
2	J858-VMU-FLB31	鋁板加工圖	1712.8	1	焊接組框	
3	J858-VMU-FLB03	鋁板加工圖	682	1	焊接組框	

工程號	J858	地盤	荃灣
-----	------	----	----

副框

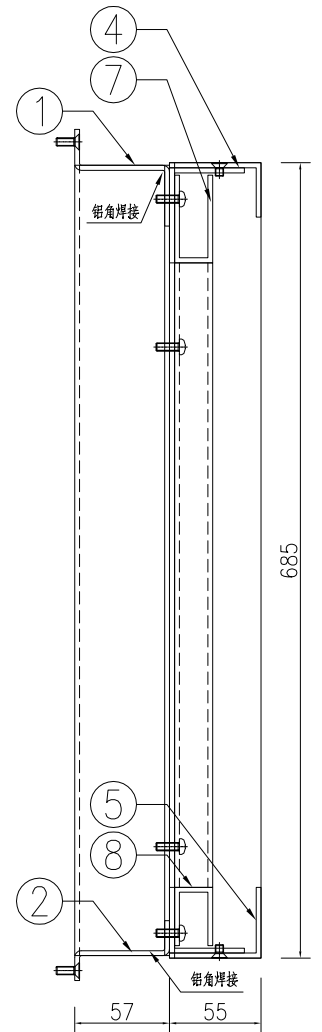
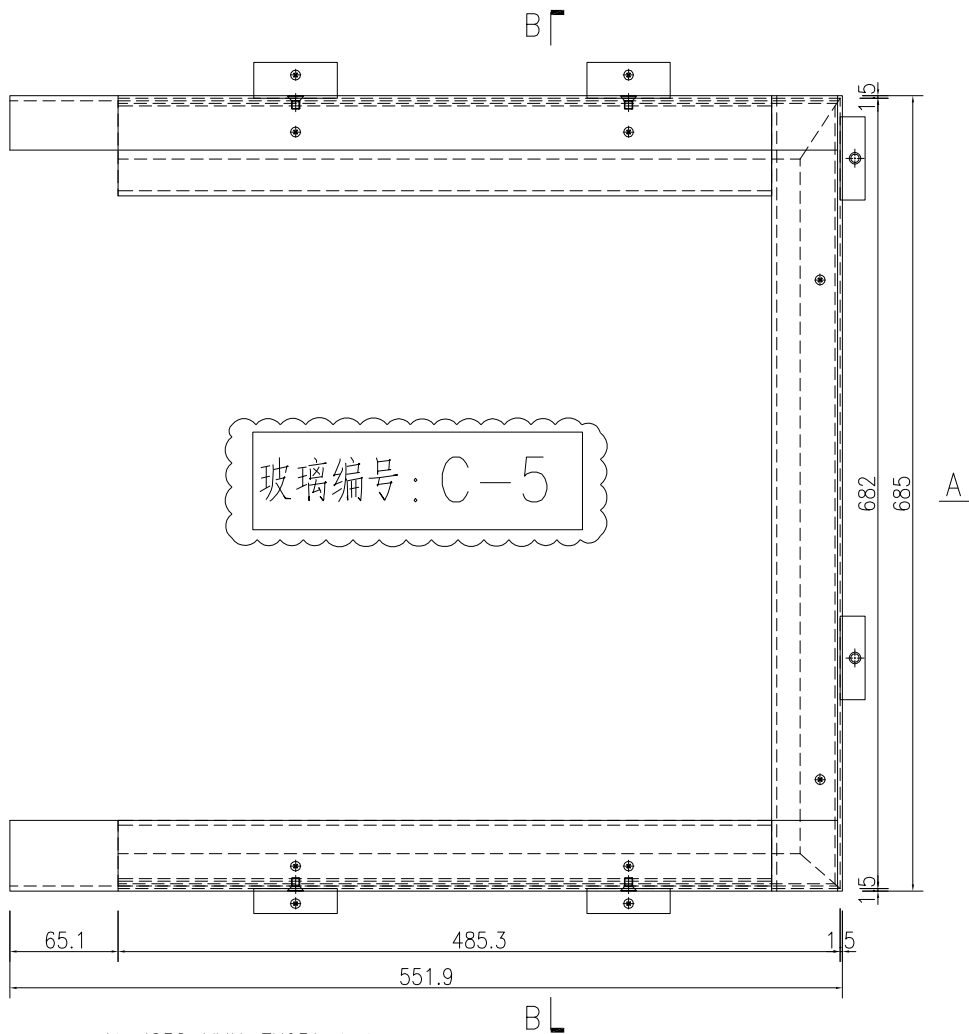
4	J858-VMU-FLJ32	鋁板加工圖	1776.4	1		
5	J858-VMU-FLJ40	鋁板加工圖	1776.4	1		
6	J858-VMU-FLJ03	鋁板加工圖	685	1		
7	J858-VMU-FLC3	鋁板加工圖	1671.8	1		
8	J858-VMU-FLC9	鋁板加工圖	1671.8	1		
9	J858-VMU-FLC15	鋁板加工圖	670	1		



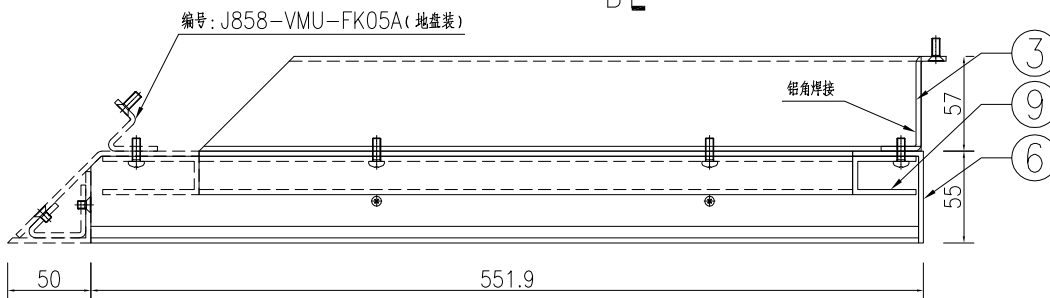
名稱	副框組裝圖	制圖	WYY	2021-12-02	修改	A	
材料	-	復核			日期	2021.12.26	
顏色	-	批准			圖號	J858-VMU-FK04	

J858-VMU-FK05		高度H	685	宽度W	551.9	幅数: 1
序号	物料编号	名称	长度	数量	加工说明	
1	J858-VMU-FLB24	鋁板加工圖	485.3	1	焊接組框	
2	J858-VMU-FLB32	鋁板加工圖	485.3	1	焊接組框	
3	J858-VMU-FLB04	鋁板加工圖	682	1	焊接組框	
副框						
4	J858-VMU-FLJ33	鋁板加工圖	548.9	1		
5	J858-VMU-FLJ41	鋁板加工圖	548.9	1		
6	J858-VMU-FLJ04	鋁板加工圖	685	1		
7	J858-VMU-FLC4	鋁板加工圖	444.3	1		
8	J858-VMU-FLC10	鋁板加工圖	444.3	1		
9	J858-VMU-FLC16	鋁板加工圖	670	1		

工程號 J858 地盤 荃灣

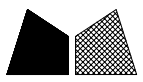


SECTION B-B



SECTION A-A

名稱	副框組裝圖	制圖	WYY	2021-12-02	修改	A	
材料	-	復核			日期	2021.12.26	
顏色	-	批准			圖號	J858-VMU-FK05	

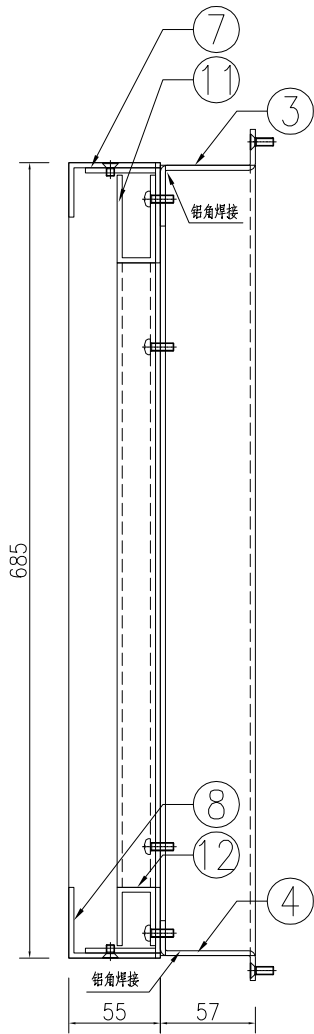


J858-VMU-FK06		高度H	685	宽度W	585	幅数: 1
序号	物料编号	名称	长度	数量	加工说明	
1	J858-VMU-FLB03	鋁板加工圖	682	1	焊接組框	
2	J858-VMU-FLB04	鋁板加工圖	682	1	焊接組框	
3	J858-VMU-FLB25	鋁板加工圖	582	1	焊接組框	
4	J858-VMU-FLB33	鋁板加工圖	582	1	焊接組框	

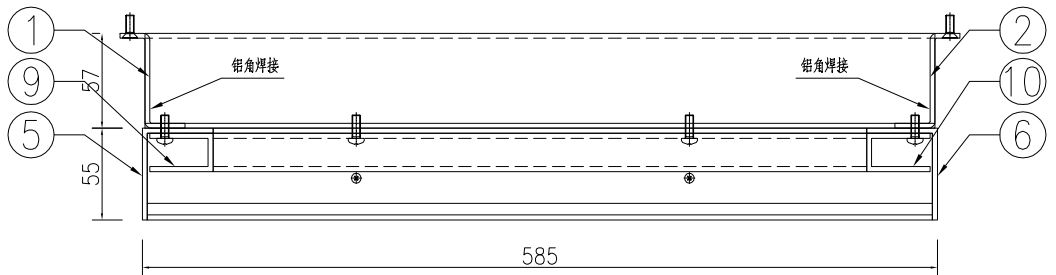
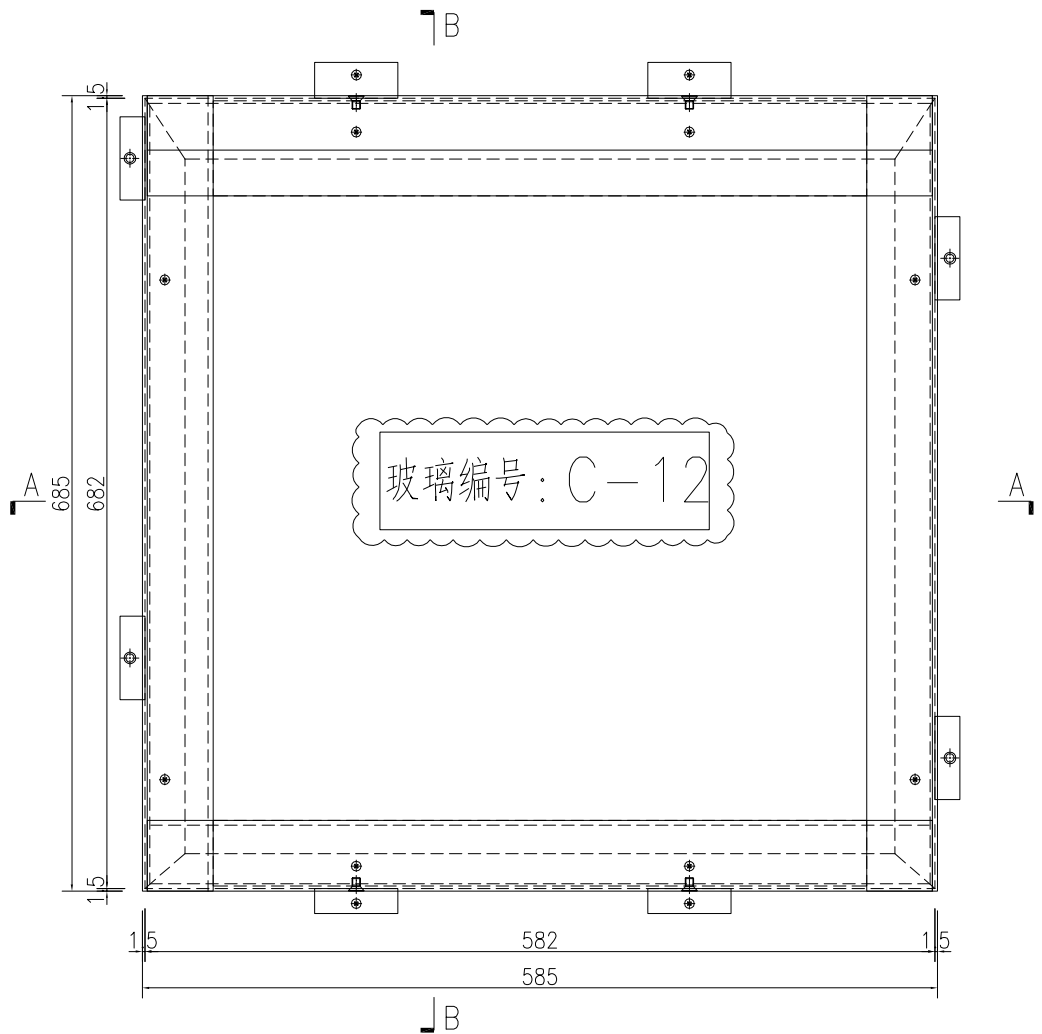
工程號 J858 地盤 荃灣

副框

5	J858-VMU-FLJ03	鋁板加工圖	685	1		
6	J858-VMU-FLJ04	鋁板加工圖	685	1		
7	J858-VMU-FLJ34	鋁板加工圖	579	1		
8	J858-VMU-FLJ42	鋁板加工圖	579	1		
9	J858-VMU-FLC15	鋁板加工圖	670	1		
10	J858-VMU-FLC16	鋁板加工圖	670	1		
11	J858-VMU-FLC5	鋁板加工圖	500	1		
12	J858-VMU-FLC11	鋁板加工圖	500	1		



SECTION B-B

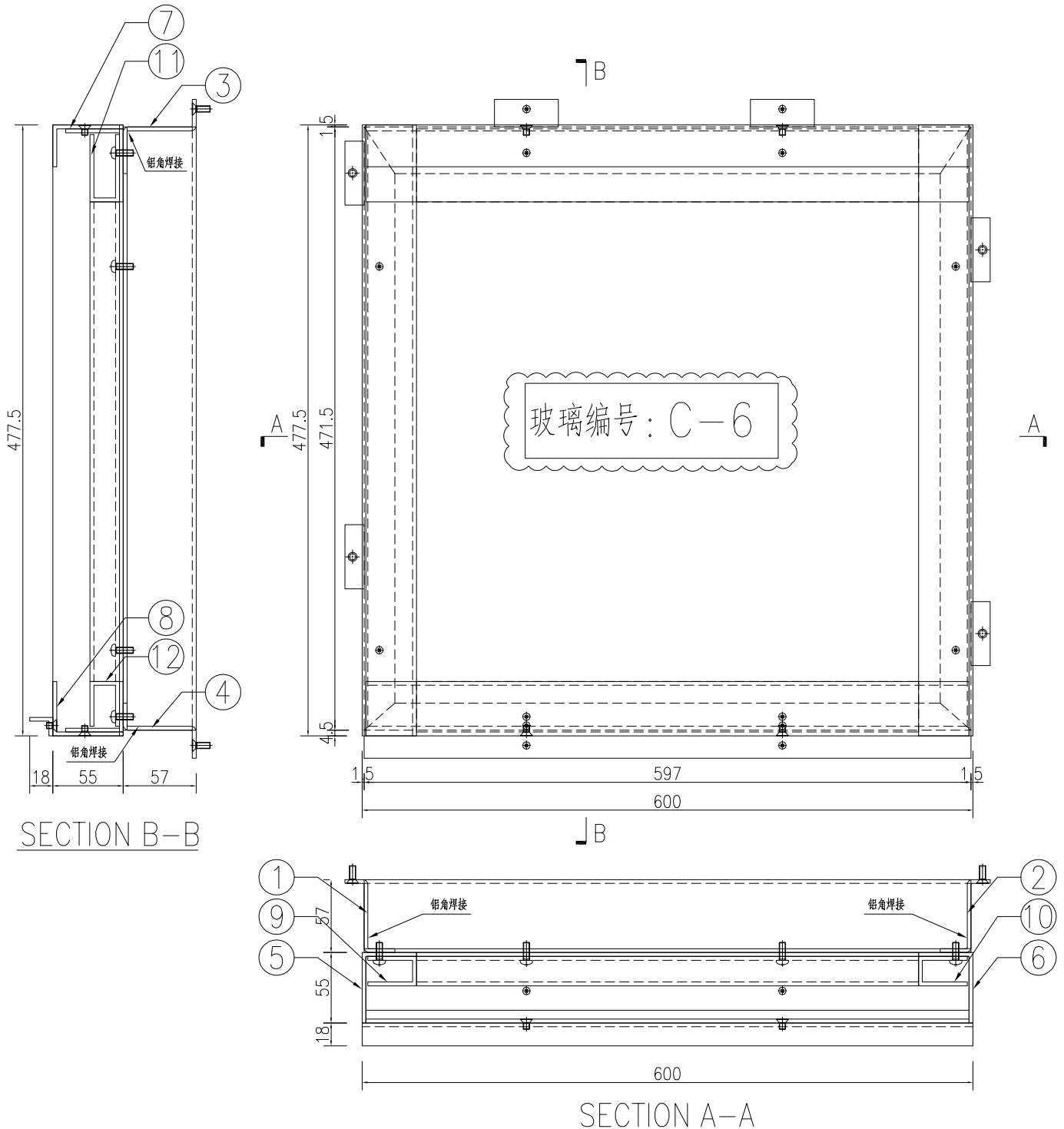


SECTION A-A

名稱	副框組裝圖	制圖	WYY	2021-12-02	修改	A	
材料	-	復核			日期	2021.12.26	
顏色	-	批准			圖號	J858-VMU-FK06	

J858-VMU-FK19		高度H	477.5	宽度W	600	幅数: 1
序号	物料编号	名称	长度	数量	加工说明	
1	J858-VMU-FLB01	鋁板加工圖	471.5	1	焊接組框	
2	J858-VMU-FLB02	鋁板加工圖	471.5	1	焊接組框	
3	J858-VMU-FLB26	鋁板加工圖	597	1	焊接組框	
4	J858-VMU-FLB29	鋁板加工圖	597	1	焊接組框	
副框						
5	J858-VMU-FLJ01	鋁板加工圖	477.5	1		
6	J858-VMU-FLJ02	鋁板加工圖	477.5	1		
7	J858-VMU-FLJ35	鋁板加工圖	594	1		
8	J858-VMU-FLJ38	鋁板加工圖	594	1		
9	J858-VMU-FLC13	鋁板加工圖	462.5	1		
10	J858-VMU-FLC14	鋁板加工圖	462.5	1		
11	J858-VMU-FLC6	鋁板加工圖	515	1		
12	J858-VMU-FLC12	鋁板加工圖	515	1		

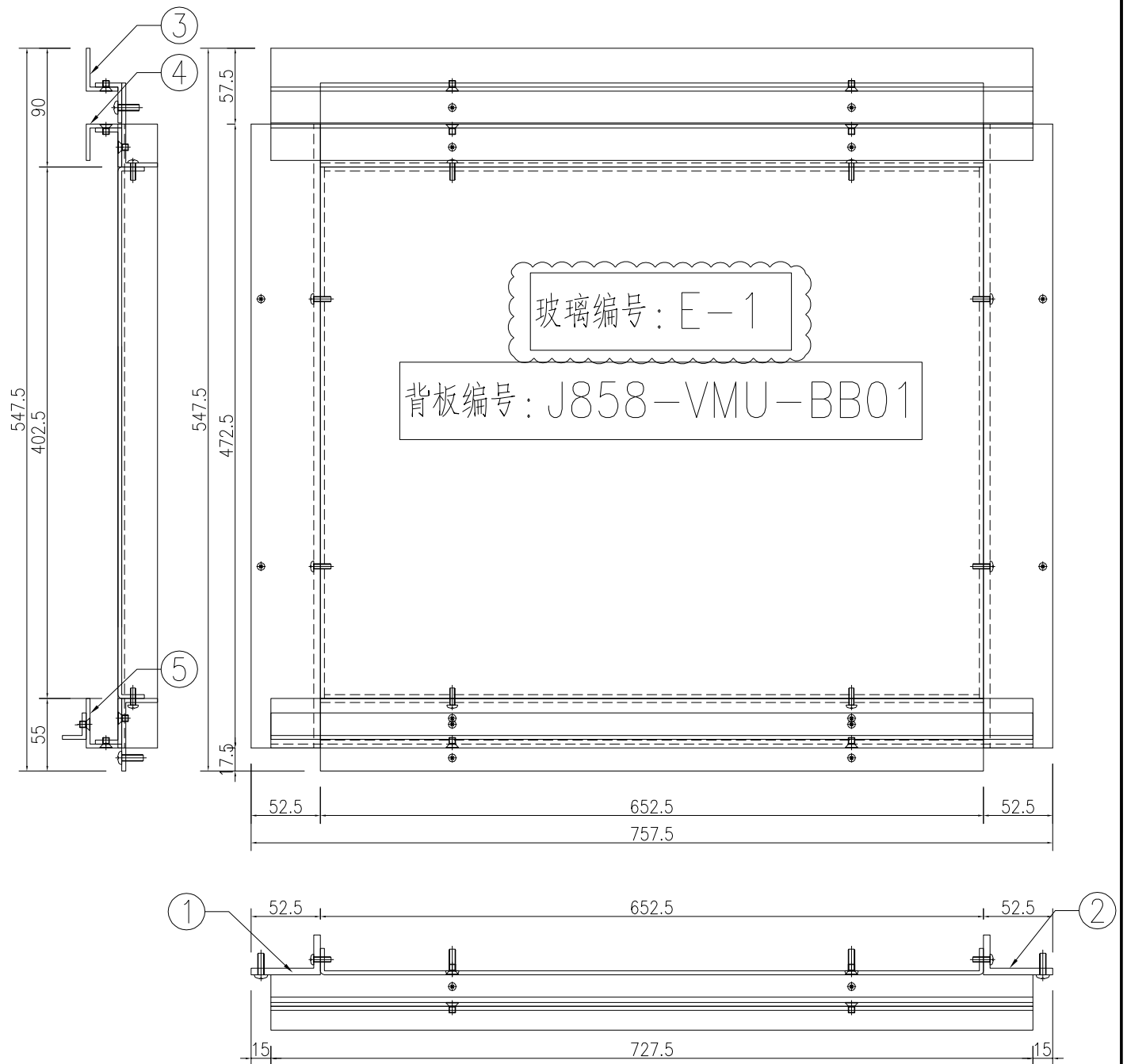
工程號 J858 地盤 荃灣



名稱	副框組裝圖	制圖	WYY	2021-12-02	修改	A	
材料	-	復核			日期	2021.12.26	
顏色	-	批准			圖號	J858-VMU-FK19	

J858-VMU-FK23		高度H	547.5	宽度W	757.5	幅数: 1
序号	物料编号	名称	长度	数量	加工说明	
1	J858-VMU-LJ01	鋁角加工圖	472.5	1		
2	J858-VMU-LJ02	鋁角加工圖	472.5	1		
3	J858-VMU-FLJ70	鋁板加工圖	727.5	1		
4	J858-VMU-FLJ72	鋁板加工圖	727.5	1		
5	J858-VMU-FLJ74	鋁板加工圖	727.5	1		

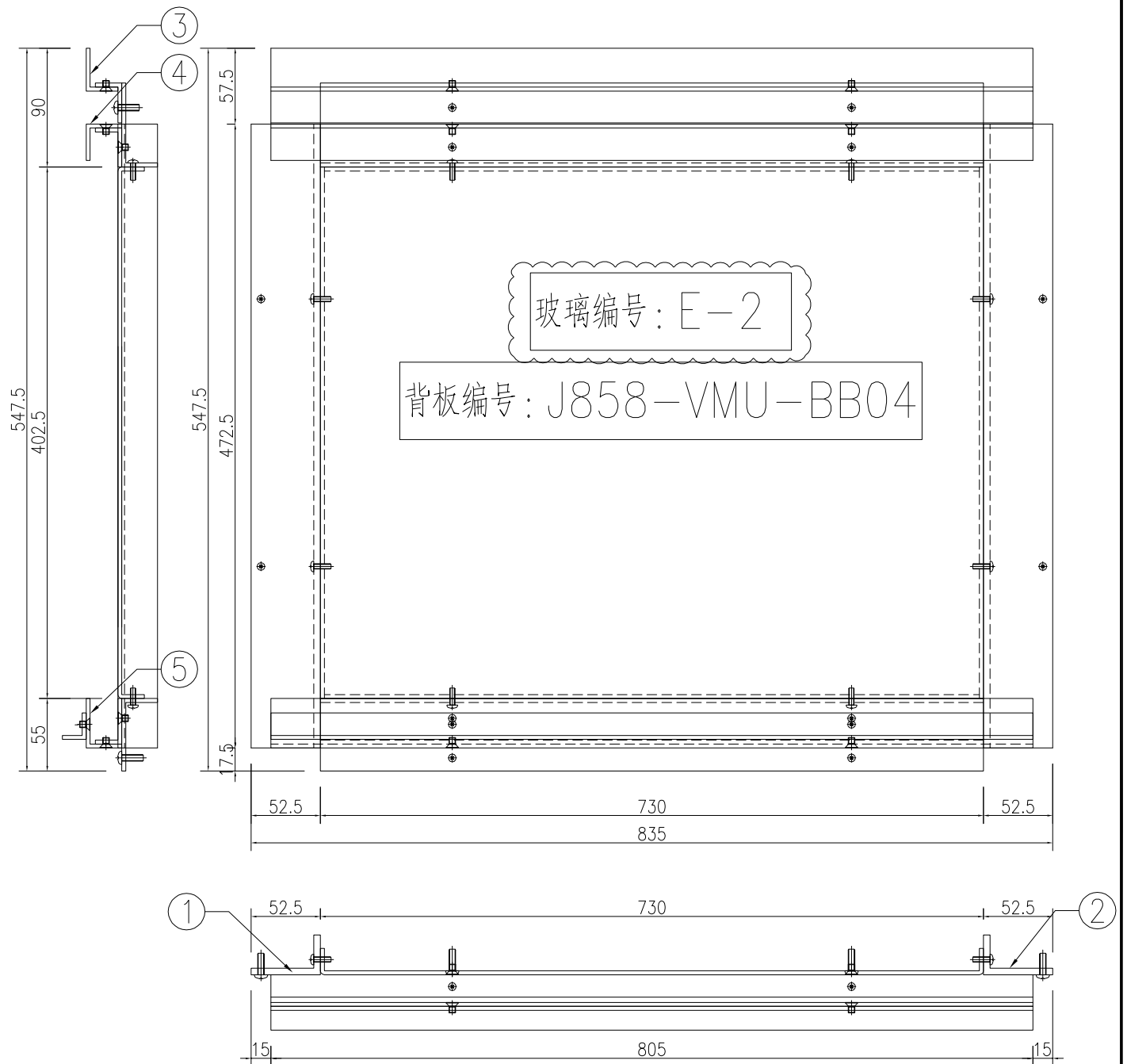
工程號	J858	地盤	荃灣
-----	------	----	----



名稱	副框組裝圖	制圖	WYY	2021-12-02	修改	A		
材料	-	復核			日期	2021.12.26		
顏色	-	批准			圖號	J858-VMU-FK23		

J858-VMU-FK24		高度H	547.5	宽度W	835	幅数: 1
序号	物料编号	名称	长度	数量	加工说明	
1	J858-VMU-LJ01	鋁角加工圖	472.5	1		
2	J858-VMU-LJ02	鋁角加工圖	472.5	1		
3	J858-VMU-FLJ71	鋁板加工圖	805	1		
4	J858-VMU-FLJ73	鋁板加工圖	805	1		
5	J858-VMU-FLJ75	鋁板加工圖	805	1		

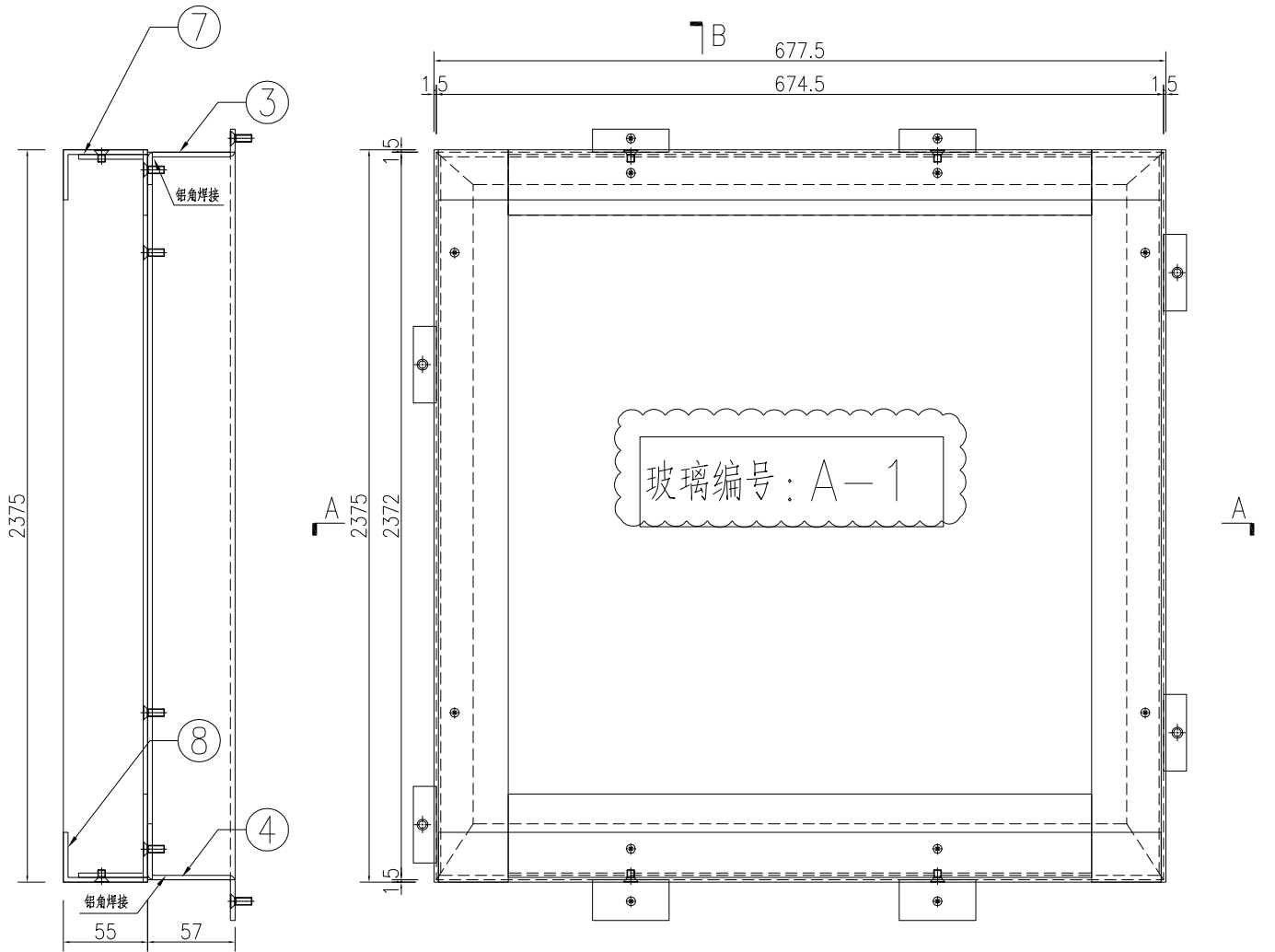
工程號 | J858 | 地盤 | 荃灣



名稱	副框組裝圖	制圖	WYY	2021-12-02	修改	A		
材料	-	復核			日期	2021.12.26		
顏色	-	批准			圖號	J858-VMU-FK24		

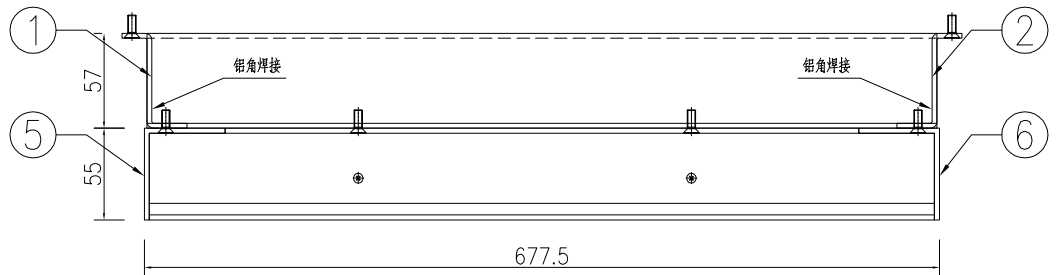
J858-VMU-FK07		高度H	2375	宽度W	677.5	幅数: 1
序号	物料编号	名称	长度	数量	加工说明	
1	J858-VMU-FLB05	鋁板加工圖	2372	1	焊接組框	
2	J858-VMU-FLB06	鋁板加工圖	2372	1	焊接組框	
3	J858-VMU-FLB34	鋁板加工圖	674.5	1	焊接組框	
4	J858-VMU-FLB48	鋁板加工圖	674.5	1	焊接組框	
副框						
5	J858-VMU-FLJ05	鋁板加工圖	2375	1		
6	J858-VMU-FLJ06	鋁板加工圖	2375	1		
7	J858-VMU-FLJ44	鋁板加工圖	671.5	1		
8	J858-VMU-FLJ53	鋁板加工圖	671.5	1		

工程號 J858 地盤 荃灣



SECTION B-B

SECTION A-A

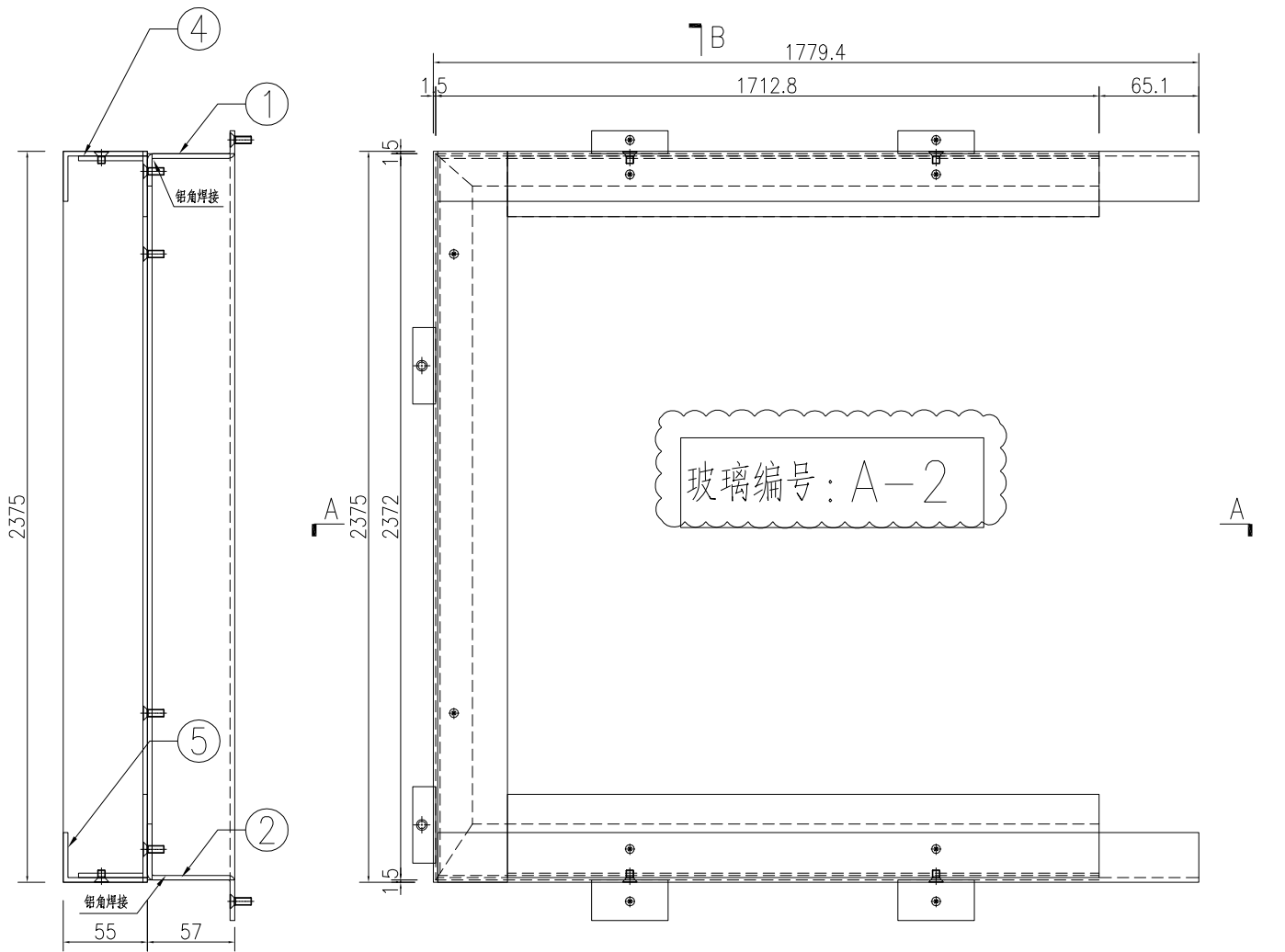


SECTION A-A

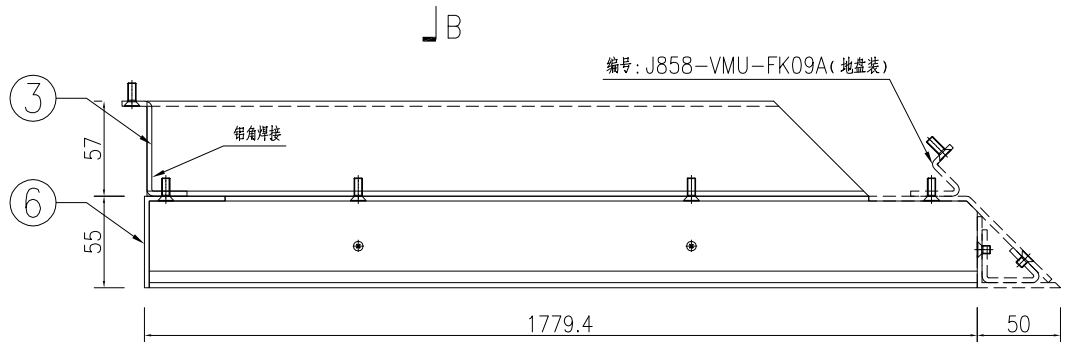
名稱	副框組裝圖	制圖	WYY	2021-12-02	修改	A	
材料	-	復核			日期	2021.12.26	
顏色	-	批准			圖號	J858-VMU-FK07	

J858-VMU-FK09		高度H	2375	宽度W	1779.4	幅数: 1
序号	物料编号	名称	长度	数量	加工说明	
1	J858-VMU-FLB37	鋁板加工圖	1712.8	1	焊接組框	
2	J858-VMU-FLB50	鋁板加工圖	1712.8	1	焊接組框	
3	J858-VMU-FLB05	鋁板加工圖	2372	1	焊接組框	
副框						
4	J858-VMU-FLJ46	鋁板加工圖	1776.4	1		
5	J858-VMU-FLJ55	鋁板加工圖	1776.4	1		
6	J858-VMU-FLJ05	鋁板加工圖	2375	1		

工程號 J858 地盤 荃灣

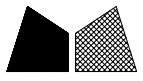


SECTION B-B



SECTION A-A

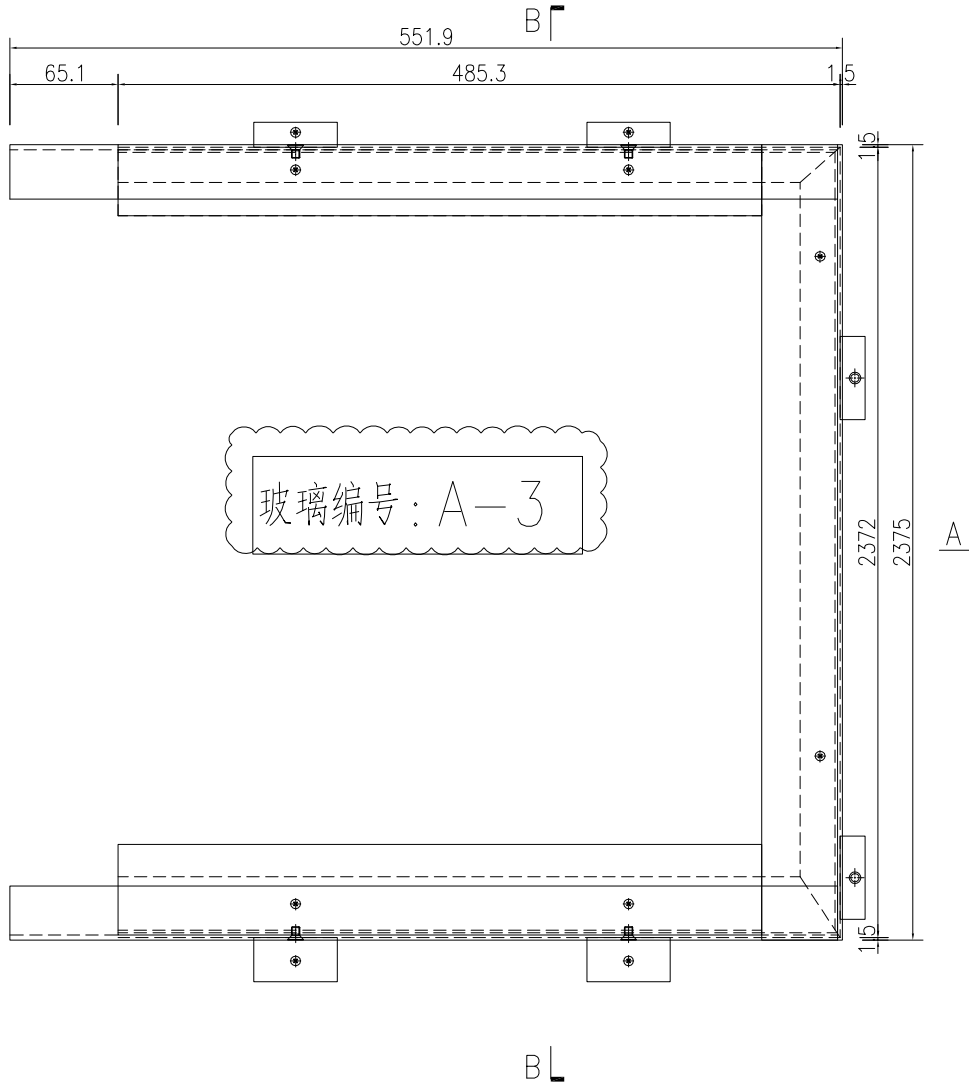
名稱	副框組裝圖	制圖	WYY	2021-12-02	修改	A		
材料	-	復核			日期	2021.12.26		
顏色	-	批准			圖號	J858-VMU-FK09		



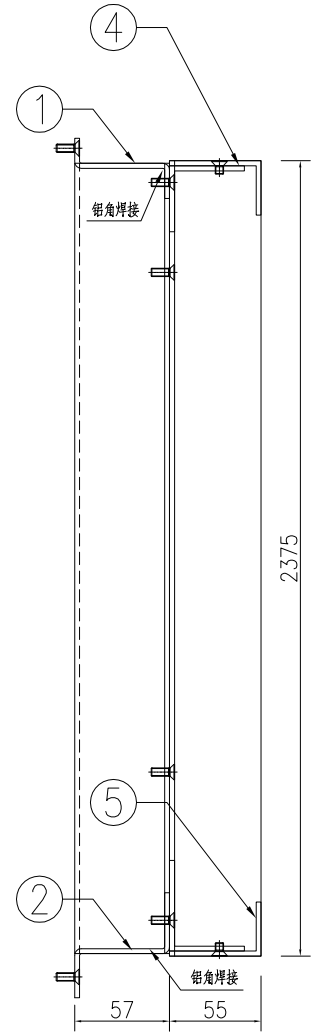
美特鋁質 有限公司  
MIDI Aluminium Fabricator Ltd.

J858-VMU-FK10		高度H	2375	宽度W	551.9	幅数: 1
序号	物料编号	名称	长度	数量	加工说明	
1	J858-VMU-FLB38	鋁板加工圖	485.3	1	焊接組框	
2	J858-VMU-FLB51	鋁板加工圖	485.3	1	焊接組框	
3	J858-VMU-FLB06	鋁板加工圖	2372	1	焊接組框	
副框						
4	J858-VMU-FLJ47	鋁板加工圖	548.9	1		
5	J858-VMU-FLJ56	鋁板加工圖	548.9	1		
6	J858-VMU-FLJ06	鋁板加工圖	2375	1		

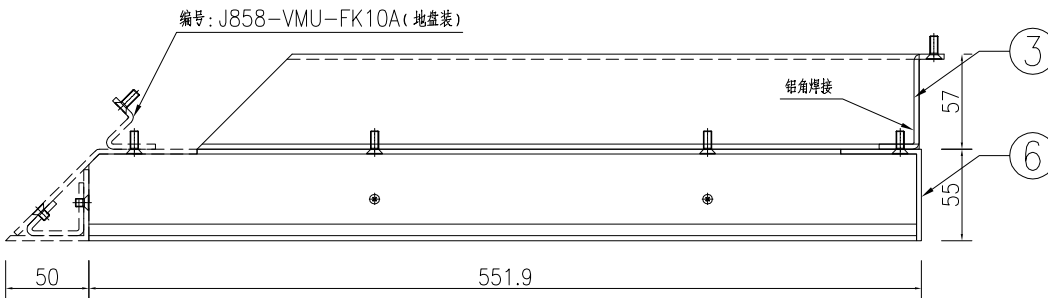
工程號 J858 地盤 荃灣



玻璃编号: A-3



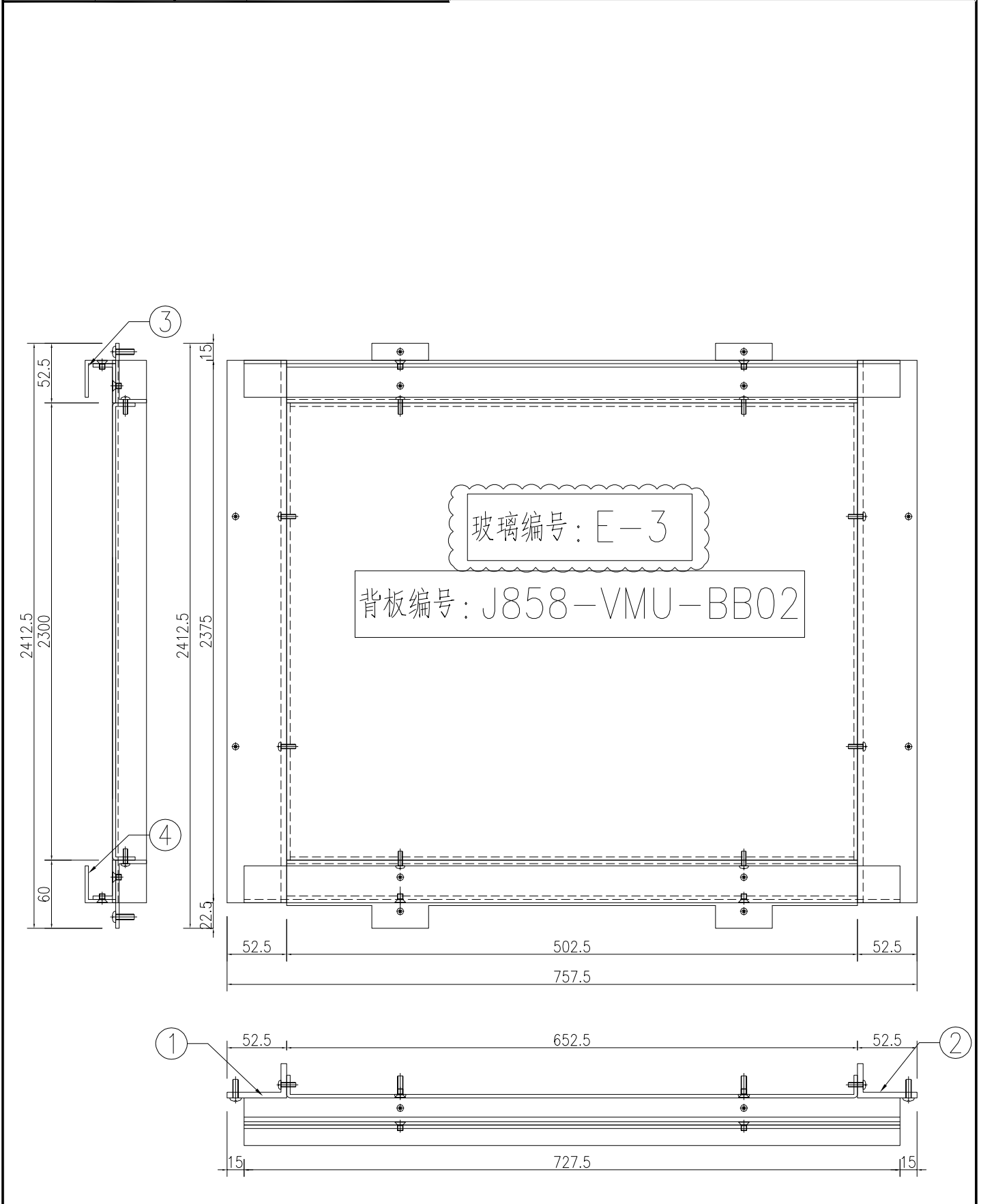
SECTION B-B



SECTION A-A

名稱	副框組裝圖	制圖	WYY	2021-12-02	修改	A	
材料	-	復核			日期	2021.12.26	
顏色	-	批准			圖號	J858-VMU-FK10	

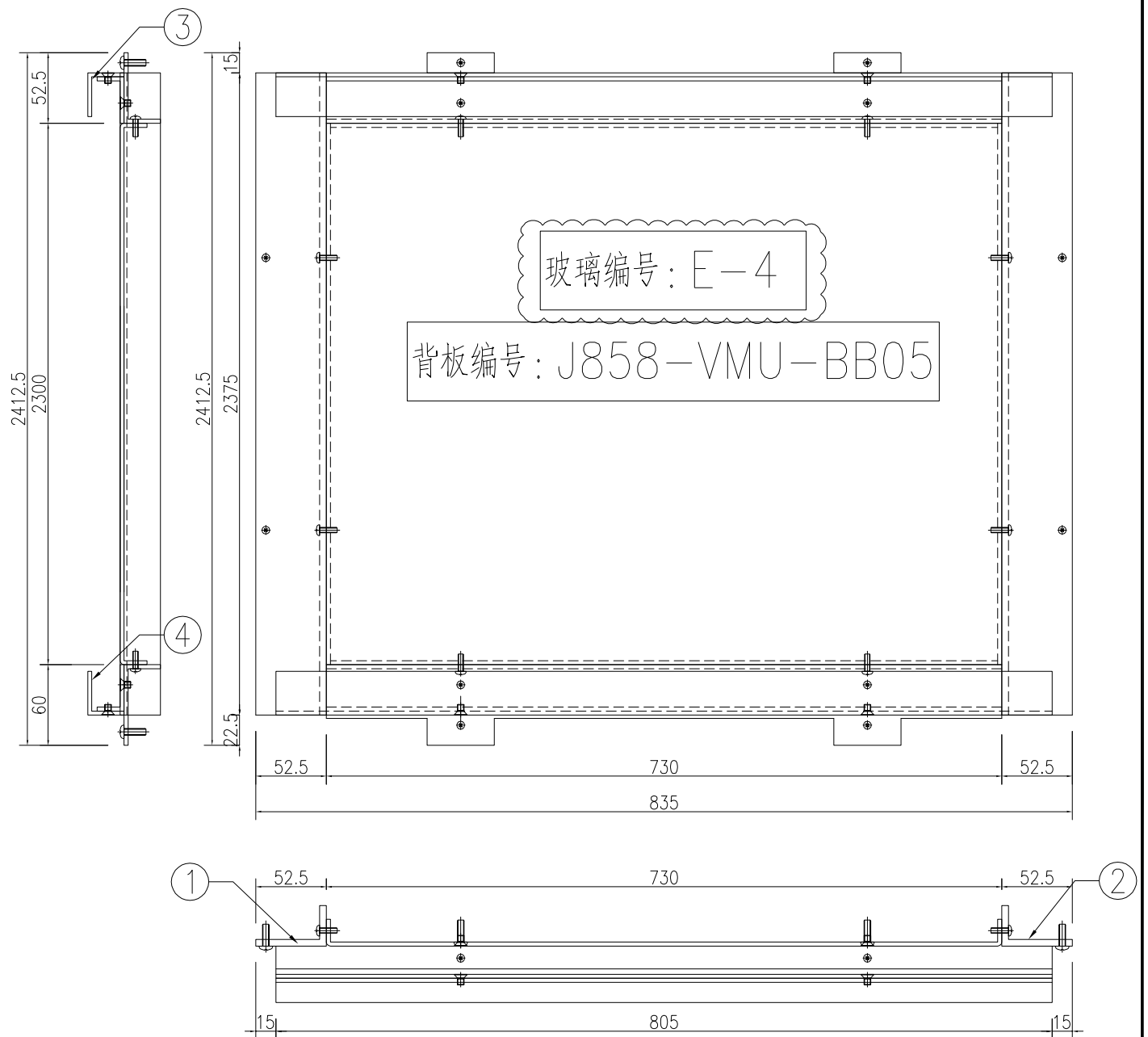
 美特鋁質 有限公司 MIDI Aluminium Fabricator Ltd.	J858-VMU-FK25		高度H	2412.5	宽度W	757.5	幅数: 1
	序号	物料编号	名称	长度	数量	加工说明	
	1	J858-VMU-LJ03	鋁角加工圖	2375	1		
	2	J858-VMU-LJ04	鋁角加工圖	2375	1		
	3	J858-VMU-FLJ76	鋁板加工圖	727.5	1		
4	J858-VMU-FLJ78	鋁板加工圖	727.5	1			
工程號	J858	地盤	荃灣				



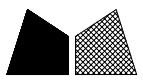
名稱	副框組裝圖	制圖	WYY	2021-12-02	修改	A		
材料	-	復核			日期	2021.12.26		
顏色	-	批准			圖號	J858-VMU-FK25		

J858-VMU-FK26		高度H	2412.5	宽度W	835	幅数: 1
序号	物料编号	名称	长度	数量	加工说明	
1	J858-VMU-LJ03	鋁角加工圖	2375	1		
2	J858-VMU-LJ04	鋁角加工圖	2375	1		
3	J858-VMU-FLJ77	鋁板加工圖	805	1		
4	J858-VMU-FLJ79	鋁板加工圖	805	1		

工程號	J858	地盤	荃灣
-----	------	----	----

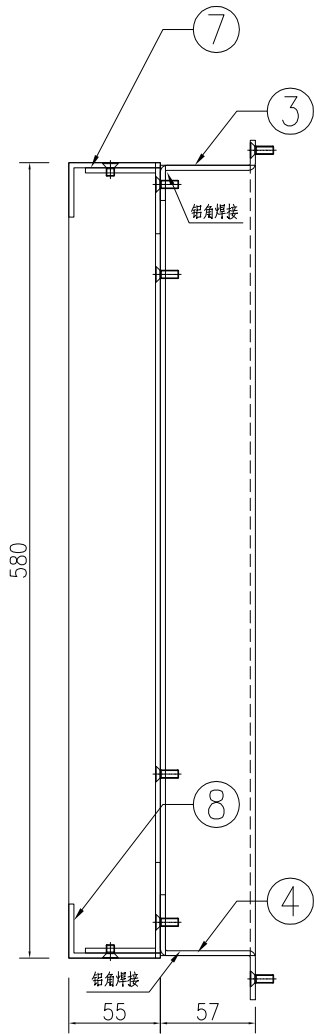


名稱	副框組裝圖	制圖	WYY	2021-12-02	修改	A		
材料	-	復核			日期	2021.12.26		
顏色	-	批准			圖號	J858-VMU-FK26		

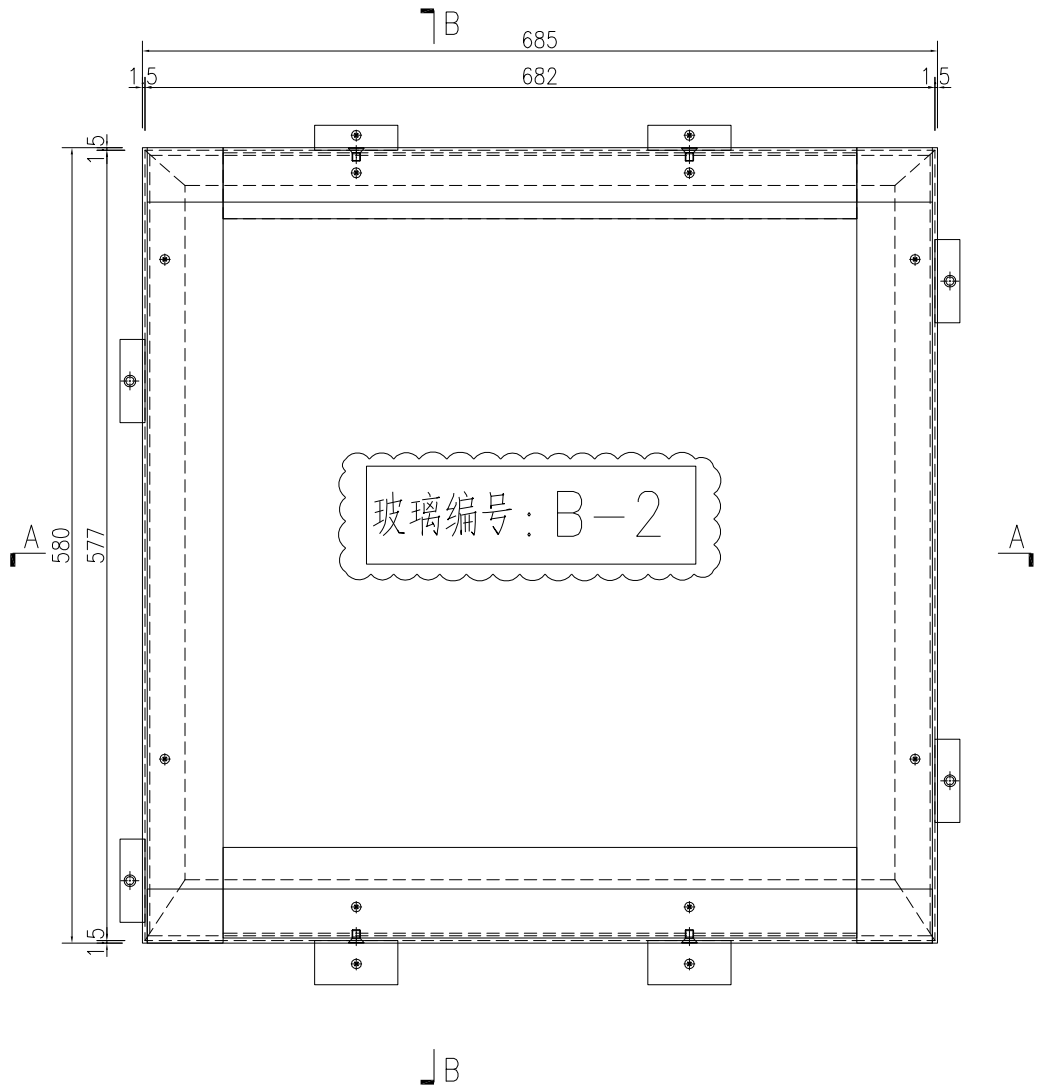


工程號	J858	地盤	荃灣
-----	------	----	----

J858-VMU-FK12		高度H	580	宽度W	685	幅数: 2
序号	物料编号	名称	长度	数量	加工说明	
1	J858-VMU-FLB07	鋁板加工圖	577	1	焊接組框	
2	J858-VMU-FLB08	鋁板加工圖	577	1	焊接組框	
3	J858-VMU-FLB45	鋁板加工圖	682	1	焊接組框	
4	J858-VMU-FLB49	鋁板加工圖	682	1	焊接組框	
副框						
5	J858-VMU-FLJ07	鋁板加工圖	580	1		
6	J858-VMU-FLJ08	鋁板加工圖	580	1		
7	J858-VMU-FLJ45	鋁板加工圖	679	1		
8	J858-VMU-FLJ54	鋁板加工圖	679	1		



SECTION B-B

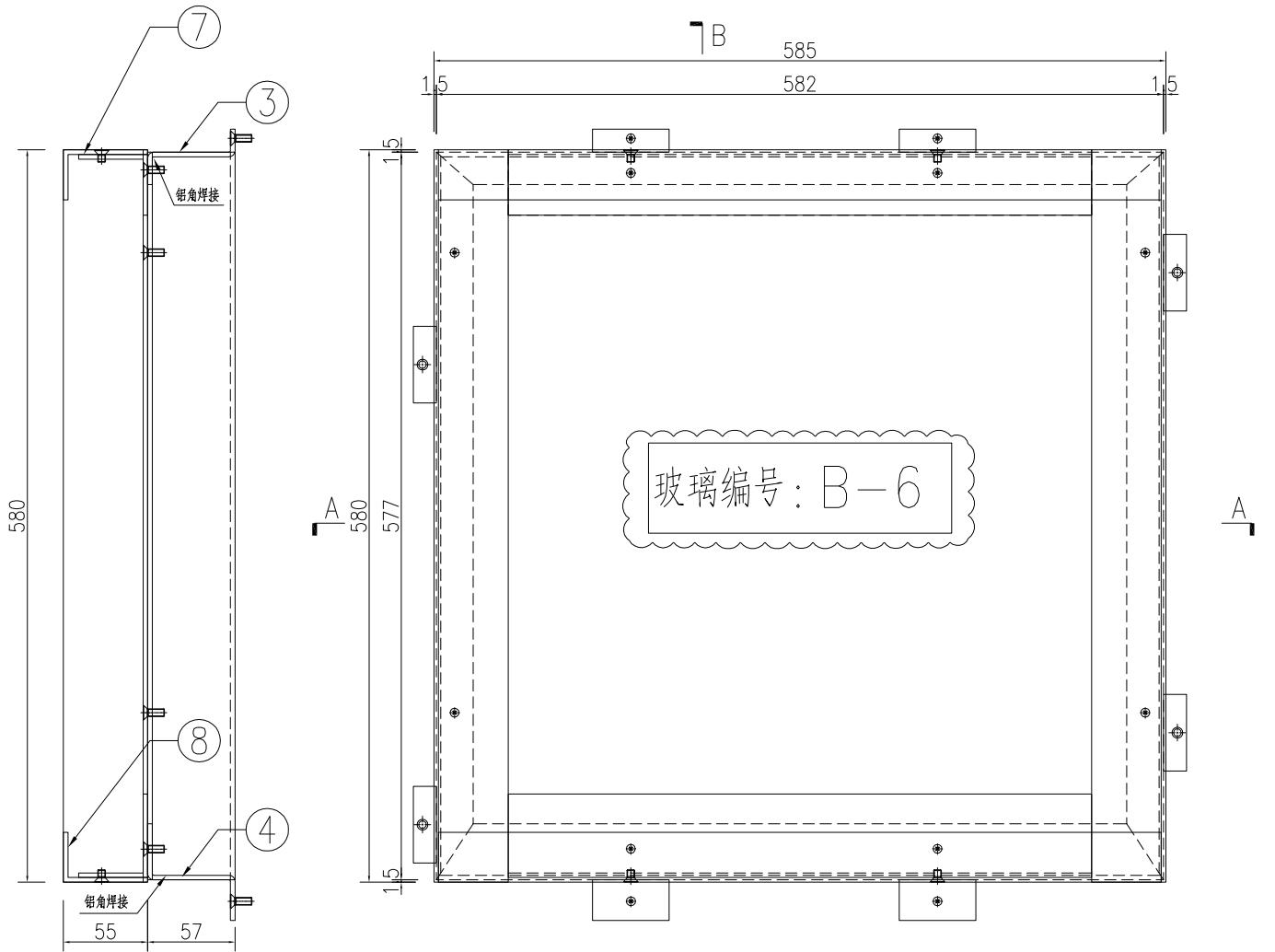


SECTION A-A

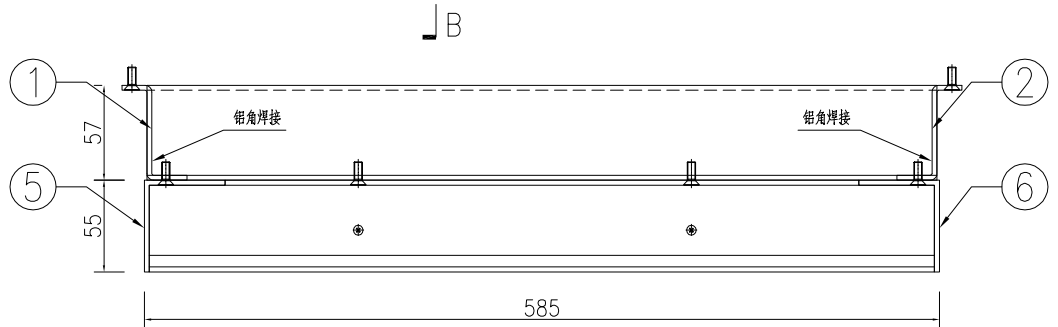
名稱	副框組裝圖	制圖	WYY	2021-12-02	修改	A	
材料	-	復核			日期	2021.12.26	
顏色	-	批准			圖號	J858-VMU-FK12	

J858-VMU-FK13		高度H	580	宽度W	585	幅数: 1
序号	物料编号	名称	长度	数量	加工说明	
1	J858-VMU-FLB07	鋁板加工圖	577	1	焊接組框	
2	J858-VMU-FLB08	鋁板加工圖	577	1	焊接組框	
3	J858-VMU-FLB46	鋁板加工圖	582	1	焊接組框	
4	J858-VMU-FLB52	鋁板加工圖	582	1	焊接組框	
副框						
5	J858-VMU-FLJ07	鋁板加工圖	580	1		
6	J858-VMU-FLJ08	鋁板加工圖	580	1		
7	J858-VMU-FLJ48	鋁板加工圖	579	1		
8	J858-VMU-FLJ57	鋁板加工圖	579	1		

工程號 J858 地盤 荃灣

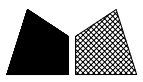


SECTION B-B



SECTION A-A

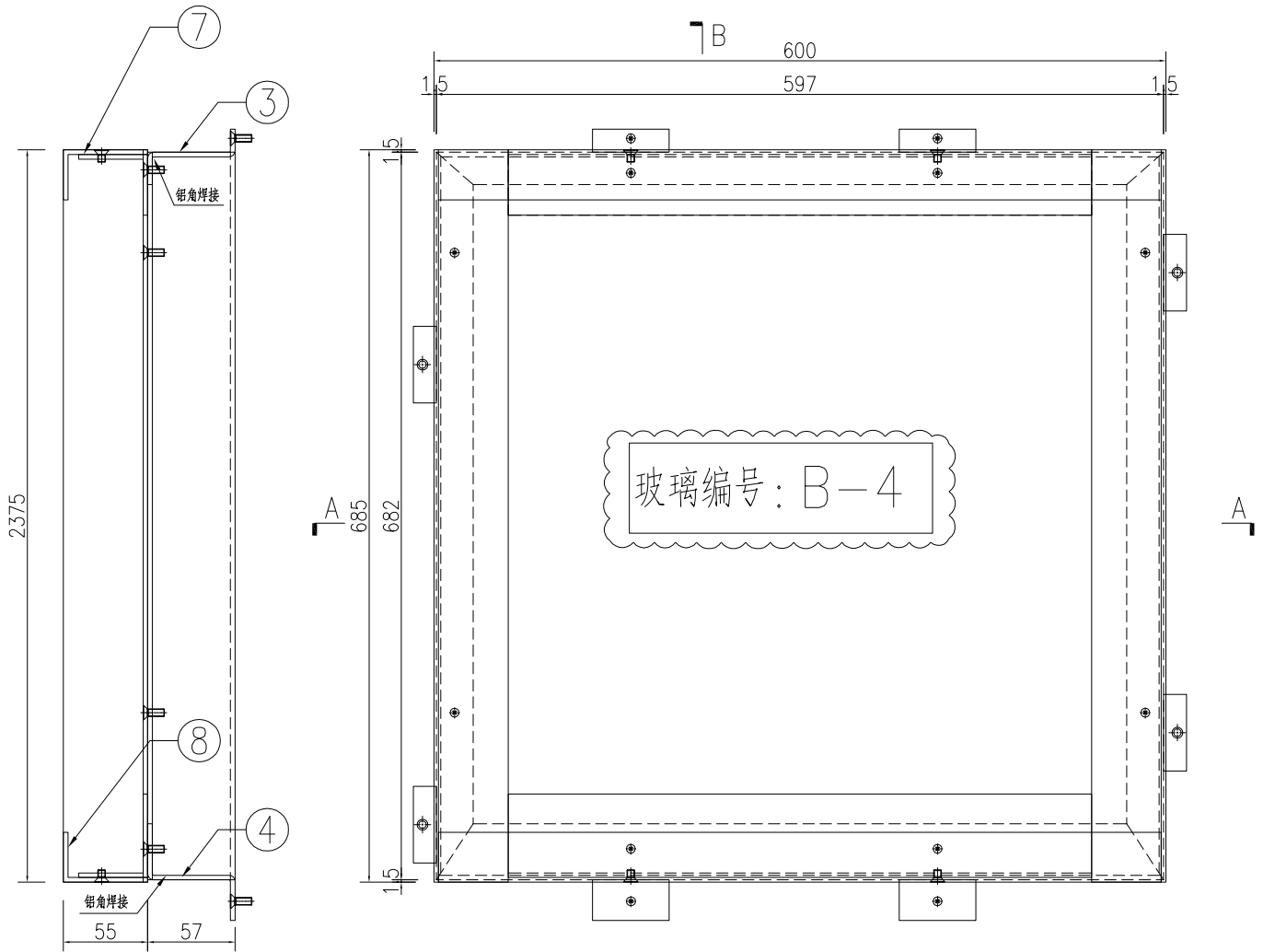
名稱	副框組裝圖	制圖	WYY	2021-12-02	修改	A	
材料	-	復核			日期	2021.12.26	
顏色	-	批准			圖號	J858-VMU-FK13	



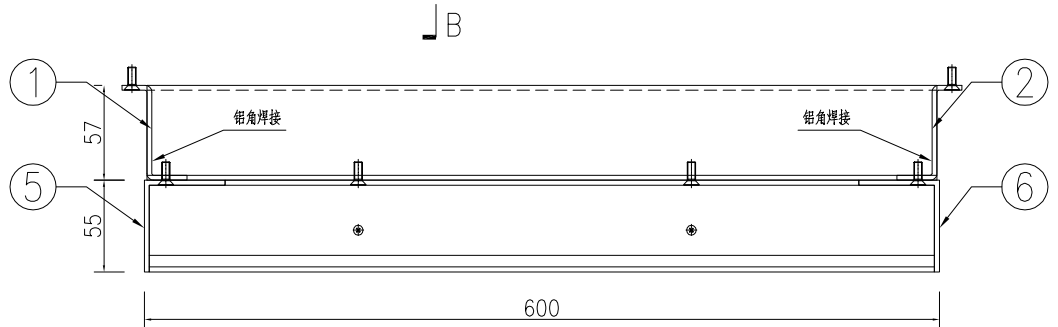
美特鋁質 有限公司  
MIDI Aluminium Fabricator Ltd.

J858-VMU-FK21		高度H	580	宽度W	600	幅数: 1
序号	物料编号	名称	长度	数量	加工说明	
1	J858-VMU-FLB07	鋁板加工圖	577	1	焊接組框	
2	J858-VMU-FLB08	鋁板加工圖	577	1	焊接組框	
3	J858-VMU-FLB47	鋁板加工圖	597	1	焊接組框	
4	J858-VMU-FLB53	鋁板加工圖	597	1	焊接組框	
副框						
5	J858-VMU-FLJ07	鋁板加工圖	580	1		
6	J858-VMU-FLJ08	鋁板加工圖	580	1		
7	J858-VMU-FLJ49	鋁板加工圖	594	1		
8	J858-VMU-FLJ58	鋁板加工圖	594	1		

工程號 J858 地盤 荃灣




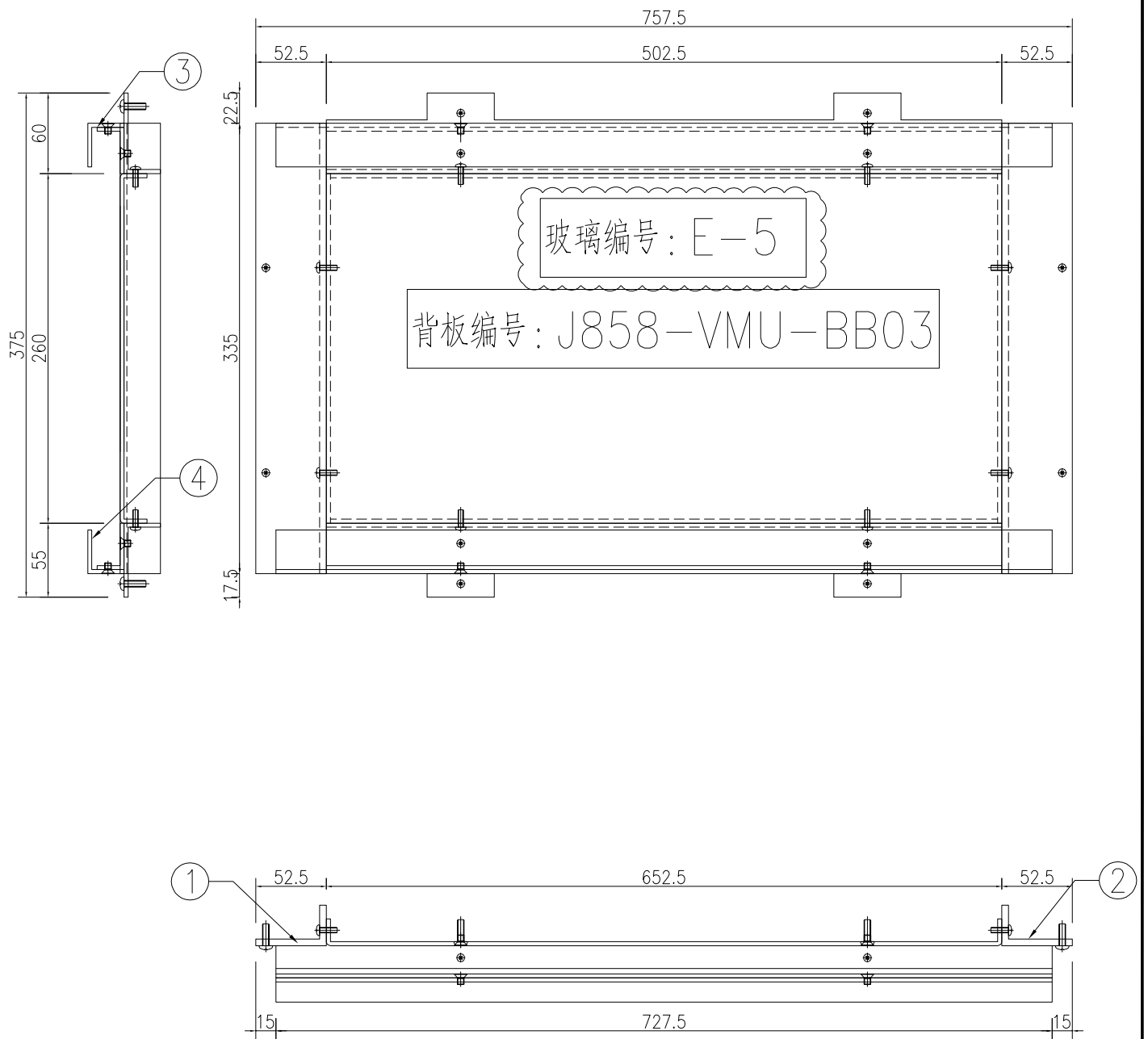
SECTION B-B



SECTION A-A

名稱	副框組裝圖	制圖	WYY	2021-12-02	修改	A	
材料	-	復核			日期	2021.12.26	
顏色	-	批准			圖號	J858-VMU-FK21	

 美特鋁質有限公司 MIDI Aluminium Fabricator Ltd.	J858-VMU-FK27		高度H	375	宽度W	757.5	幅数: 1
	序号	物料编号	名称	长度	数量	加工说明	
	1	J858-VMU-LJ05	鋁角加工圖	335	1		
	2	J858-VMU-LJ06	鋁角加工圖	335	1		
	3	J858-VMU-FLJ80	鋁板加工圖	727.5	1		
4	J858-VMU-FLJ82	鋁板加工圖	727.5	1			
工程號	J858	地盤	荃灣				



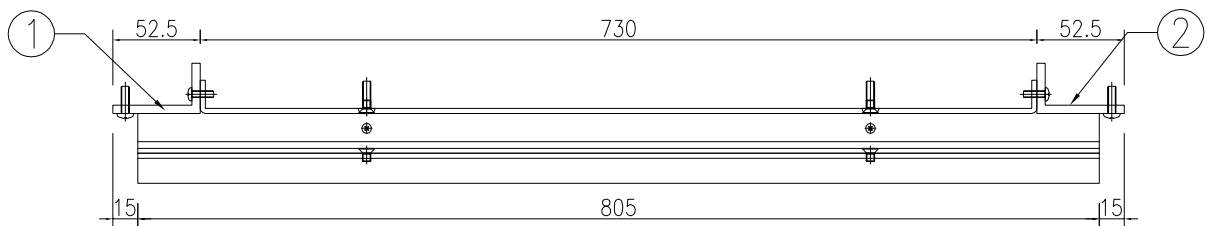
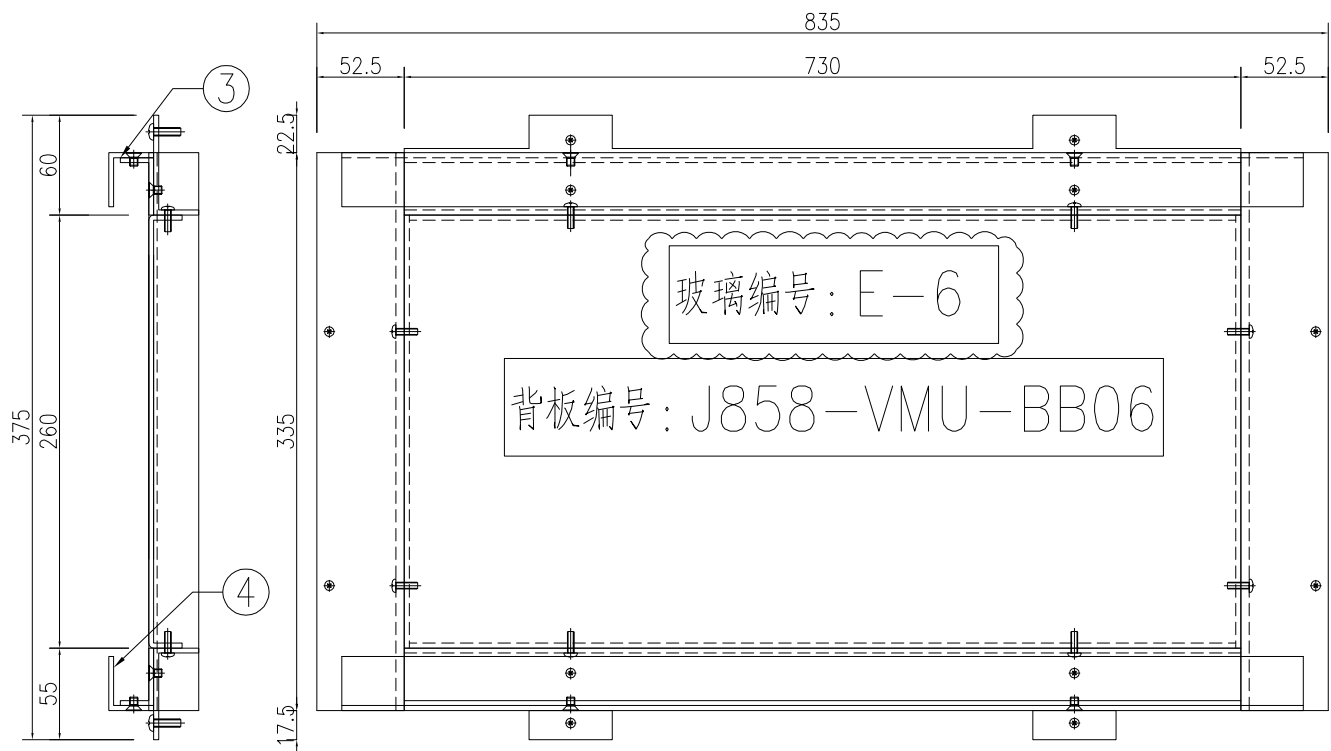
名稱	副框組裝圖	制圖	WYY	2021-12-02	修改	A		
材料	-	復核			日期	2021.12.26		
顏色	-	批准			圖號	J858-VMU-FK27		



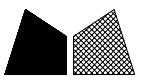
美特鋁質 有限公司  
MIDI Aluminium Fabricator Ltd.

J858-VMU-FK28		高度H	375	宽度W	835	幅数: 1
序号	物料编号	名称	长度	数量	加工说明	
1	J858-VMU-LJ05	鋁角加工圖	335	1		
2	J858-VMU-LJ06	鋁角加工圖	335	1		
3	J858-VMU-FLJ81	鋁板加工圖	805	1		
4	J858-VMU-FLJ83	鋁板加工圖	805	1		

工程號	J858	地盤	荃灣
-----	------	----	----

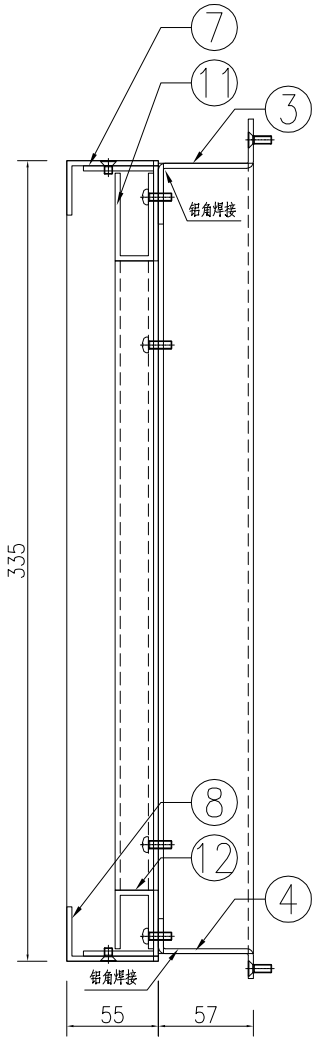


名稱	副框組裝圖	制圖	WYY	2021-12-02	修改	A		
材料	-	復核			日期	2021.12.26		
顏色	-	批准			圖號	J858-VMU-FK28		

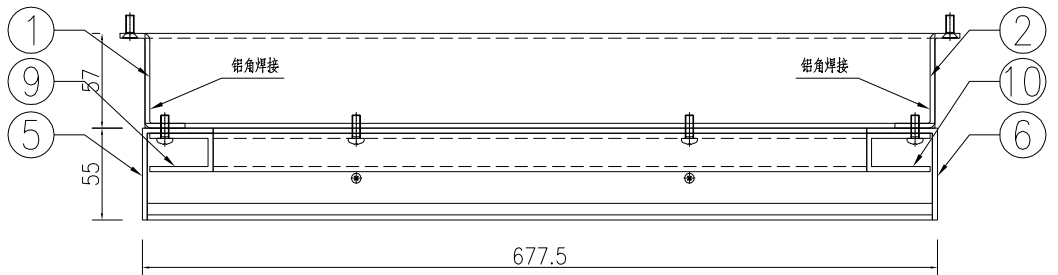
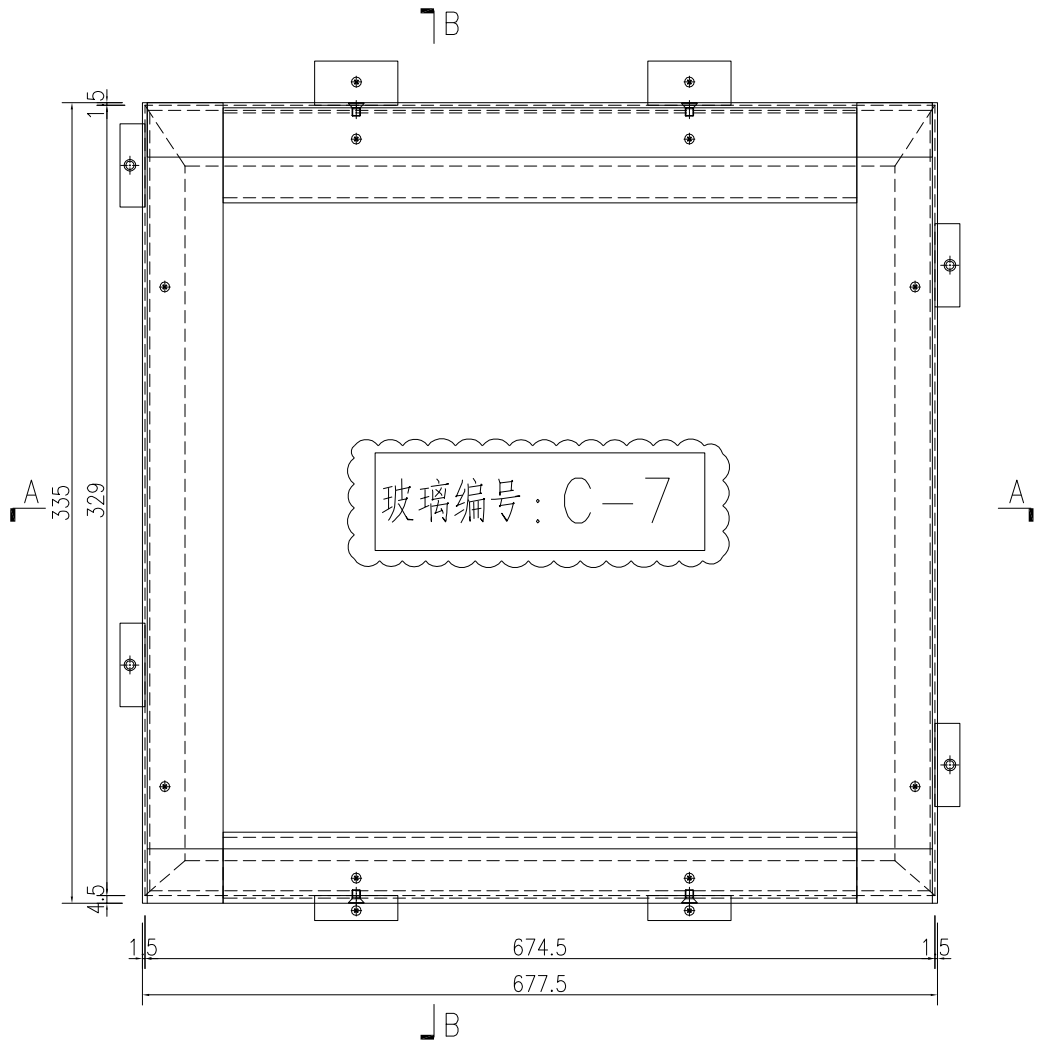


工程號 J858 地盤 荃灣

J858-VMU-FK14		高度H	335	宽度W	677.5	幅数: 1
序号	物料编号	名称	长度	数量	加工说明	
1	J858-VMU-FLB09	鋁板加工圖	329	1	焊接組框	
2	J858-VMU-FLB10	鋁板加工圖	329	1	焊接組框	
3	J858-VMU-FLB54	鋁板加工圖	674.5	1	焊接組框	
4	J858-VMU-FLB60	鋁板加工圖	674.5	1	焊接組框	
副框						
5	J858-VMU-FLJ09	鋁板加工圖	335	1		
6	J858-VMU-FLJ10	鋁板加工圖	335	1		
7	J858-VMU-FLJ59	鋁板加工圖	671.5	1		
8	J858-VMU-FLJ65	鋁板加工圖	671.5	1		
9	J858-VMU-FLC17	鋁板加工圖	320	1		
10	J858-VMU-FLC18	鋁板加工圖	320	1		
11	J858-VMU-FLC1	鋁板加工圖	592.5	1		
12	J858-VMU-FLC7	鋁板加工圖	592.5	1		

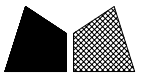


SECTION B-B



SECTION A-A

名稱	副框組裝圖	制圖	WYY	2021-12-02	修改	A	
材料	-	復核			日期	2021.12.26	
顏色	-	批准			圖號	J858-VMU-FK14	

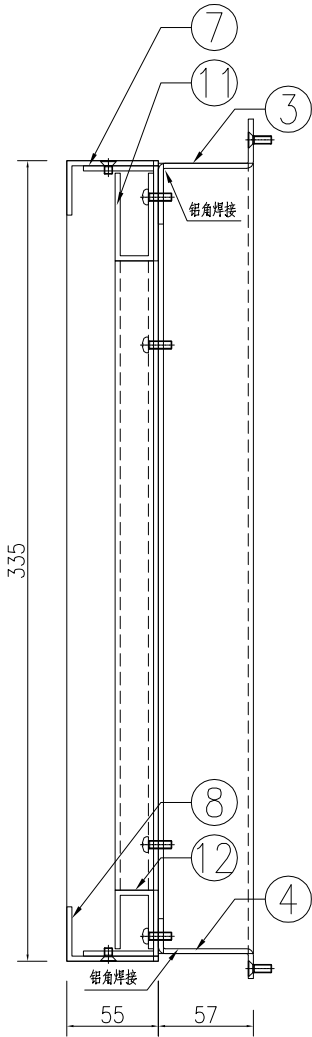


J858-VMU-FK15		高度H	335	宽度W	685	幅数: 2
序号	物料编号	名称	长度	数量	加工说明	
1	J858-VMU-FLB09	鋁板加工圖	329	1	焊接組框	
2	J858-VMU-FLB10	鋁板加工圖	329	1	焊接組框	
3	J858-VMU-FLB55	鋁板加工圖	682	1	焊接組框	
4	J858-VMU-FLB61	鋁板加工圖	682	1	焊接組框	

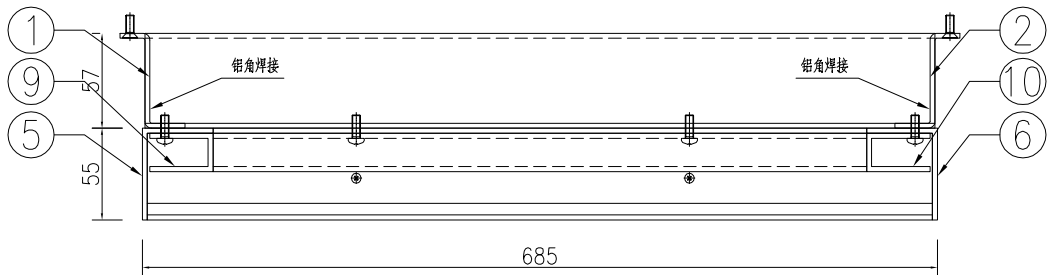
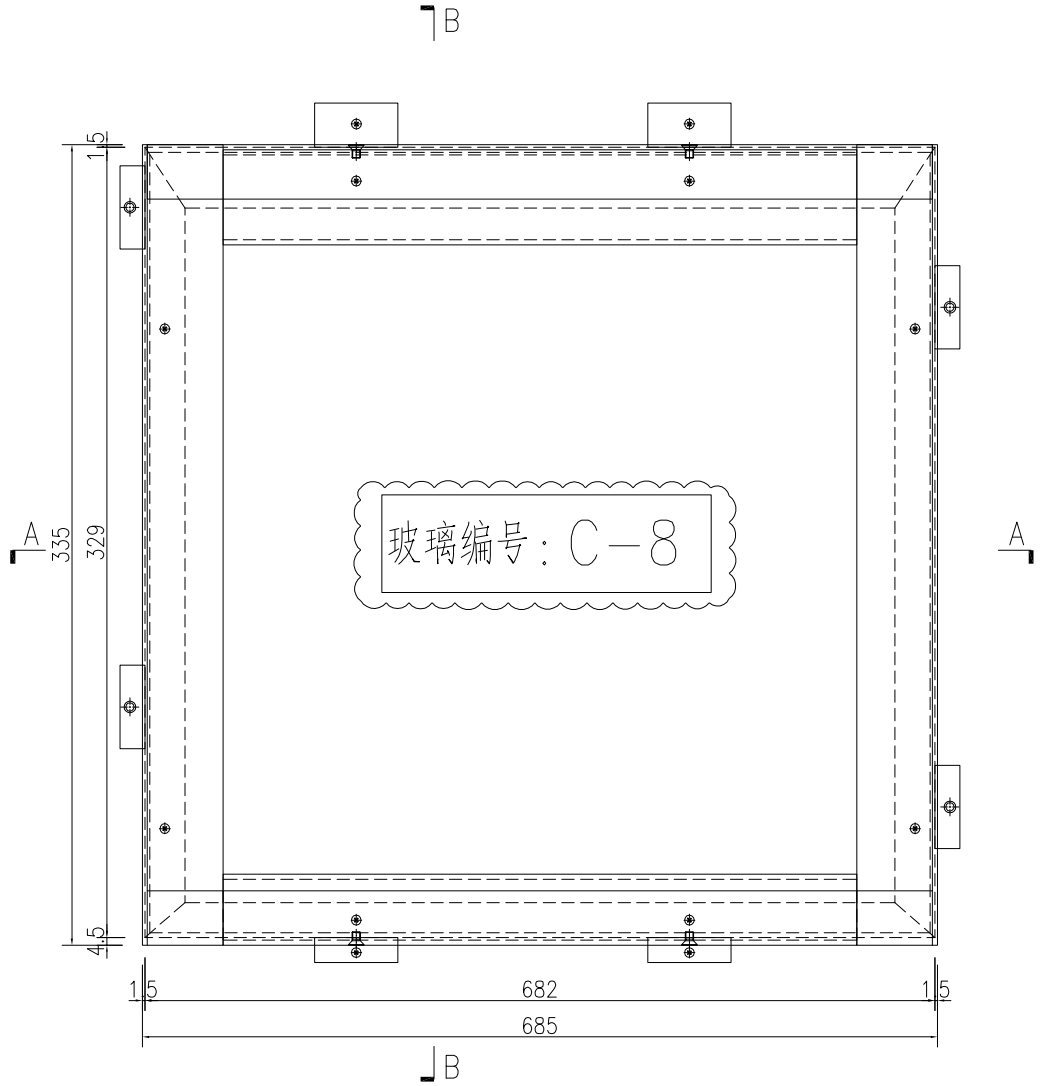
工程號 J858 地盤 荃灣

副框

5	J858-VMU-FLJ09	鋁板加工圖	335	1		
6	J858-VMU-FLJ10	鋁板加工圖	335	1		
7	J858-VMU-FLJ60	鋁板加工圖	679	1		
8	J858-VMU-FLJ39	鋁板加工圖	679	1		
9	J858-VMU-FLC17	鋁板加工圖	320	1		
10	J858-VMU-FLC18	鋁板加工圖	320	1		
11	J858-VMU-FLC2	鋁板加工圖	600	1		
12	J858-VMU-FLC8	鋁板加工圖	600	1		

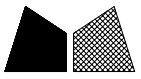


SECTION B-B



SECTION A-A

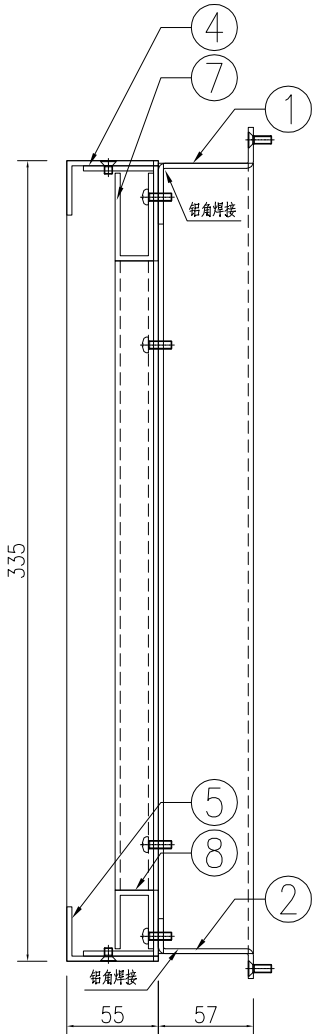
名稱	副框組裝圖	制圖	WYY	2021-12-02	修改	A	
材料	-	復核			日期	2021.12.26	
顏色	-	批准			圖號	J858-VMU-FK15	



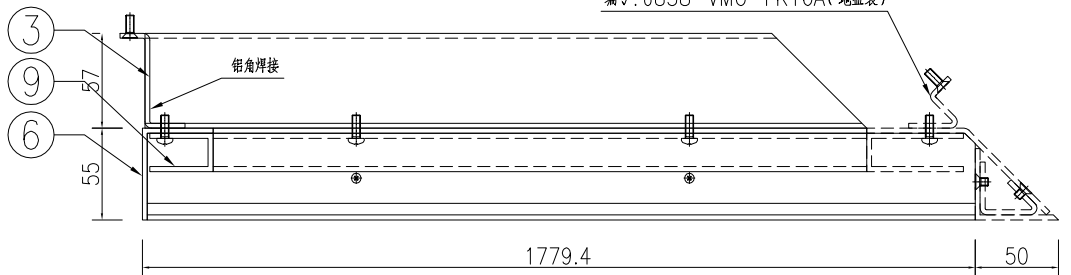
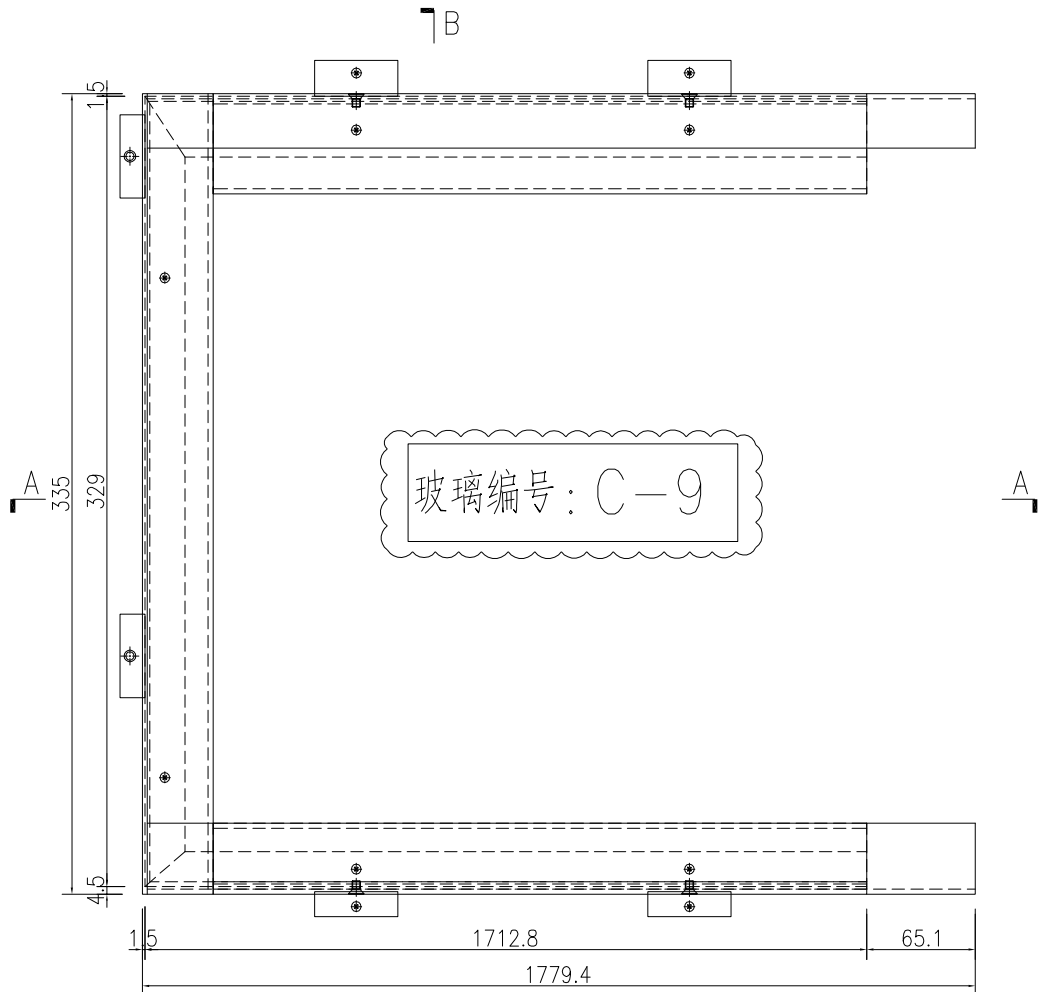
美特鋁質 有限公司  
MIDI Aluminium Fabricator Ltd.

J858-VMU-FK16		高度H	335	宽度W	1779.4	幅数: 1
序号	物料编号	名称	长度	数量	加工说明	
1	J858-VMU-FLB56	鋁板加工圖	1712.8	1	焊接組框	
2	J858-VMU-FLB62	鋁板加工圖	1712.8	1	焊接組框	
3	J858-VMU-FLB09	鋁板加工圖	329	1	焊接組框	
副框						
4	J858-VMU-FLJ61	鋁板加工圖	1776.4	1		
5	J858-VMU-FLJ40	鋁板加工圖	1776.4	1		
6	J858-VMU-FLJ09	鋁板加工圖	335	1		
7	J858-VMU-FLC3	鋁板加工圖	1671.8	1		
8	J858-VMU-FLC9	鋁板加工圖	1671.8	1		
9	J858-VMU-FLC17	鋁板加工圖	320	1		

工程號 J858 地盤 荃灣



SECTION B-B



SECTION A-A

名稱	副框組裝圖	制圖	WYY	2021-12-02	修改	A	
材料	-	復核			日期	2021.12.26	
顏色	-	批准			圖號	J858-VMU-FK16	



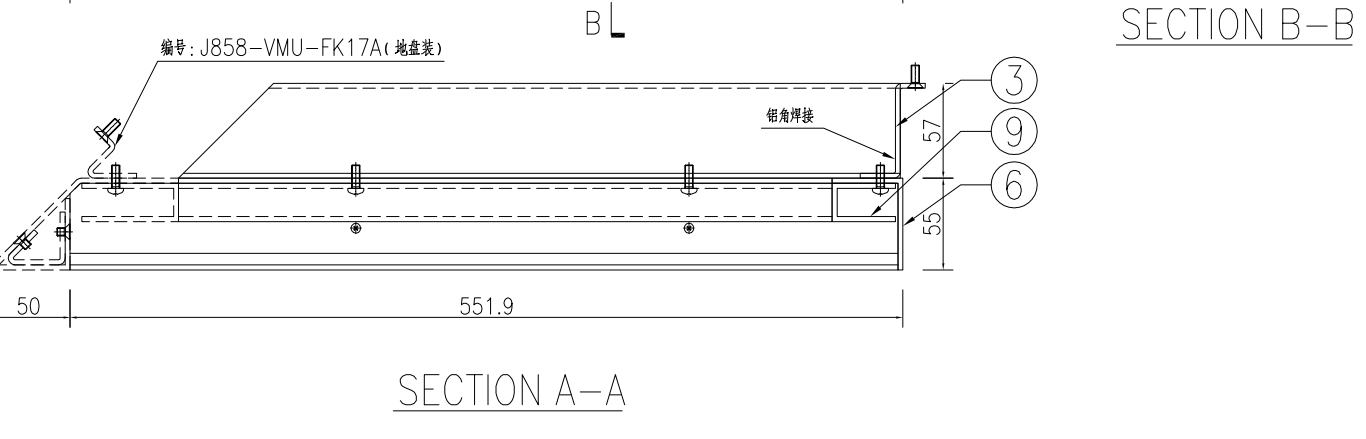
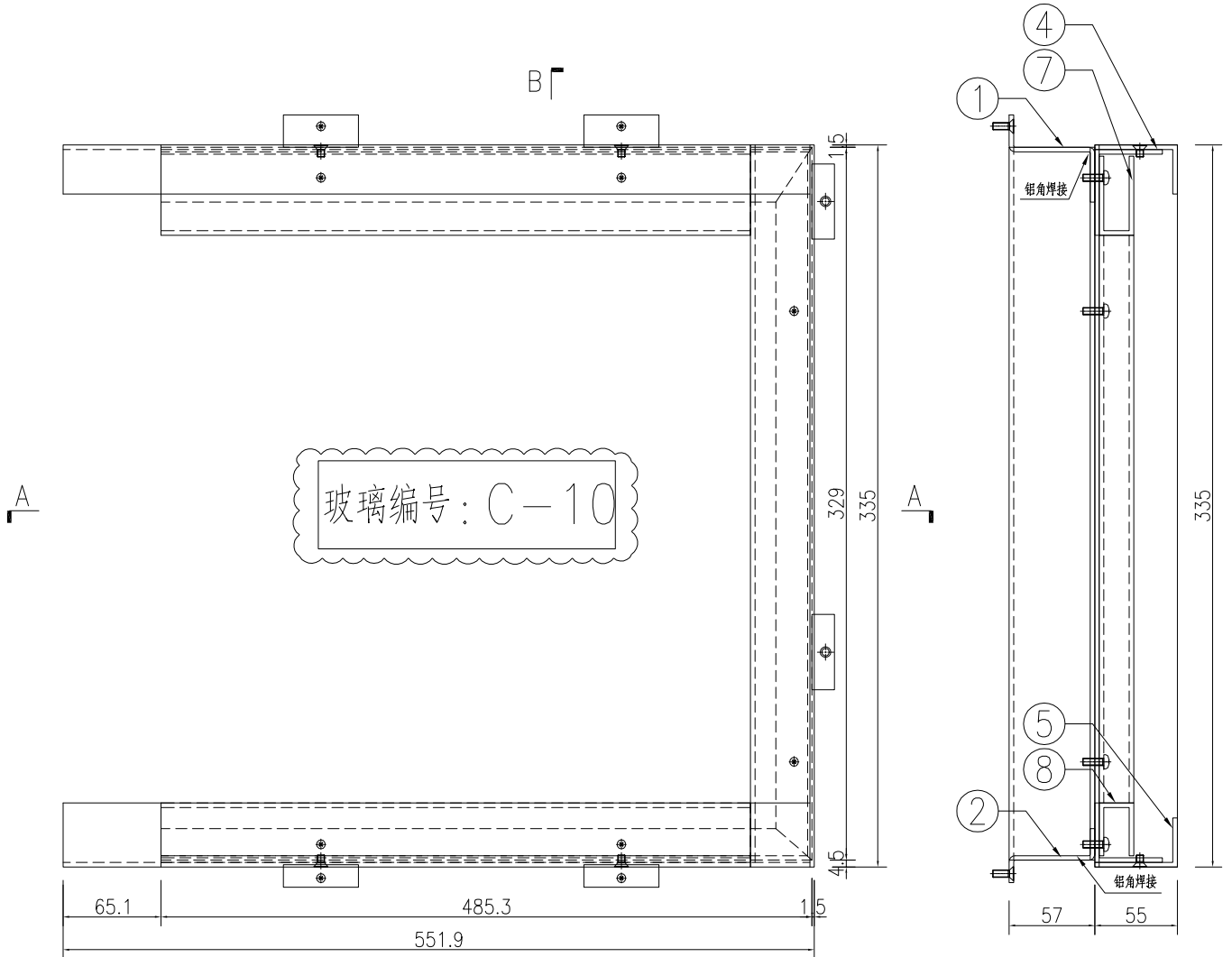
美特鋁質 有限公司  
MIDI Aluminium Fabricator Ltd.

J858-VMU-FK17		高度H	335	宽度W	551.9	幅数: 1
序号	物料编号	名称	长度	数量	加工说明	
1	J858-VMU-FLB57	鋁板加工圖	485.3	1	焊接組框	
2	J858-VMU-FLB63	鋁板加工圖	485.3	1	焊接組框	
3	J858-VMU-FLB10	鋁板加工圖	329	1	焊接組框	

工程號	J858	地盤	荃灣
-----	------	----	----

副框

4	J858-VMU-FLJ62	鋁板加工圖	548.9	1		
5	J858-VMU-FLJ41	鋁板加工圖	548.9	1		
6	J858-VMU-FLJ10	鋁板加工圖	335	1		
7	J858-VMU-FLC4	鋁板加工圖	444.3	1		
8	J858-VMU-FLC10	鋁板加工圖	444.3	1		
9	J858-VMU-FLC18	鋁板加工圖	320	1		

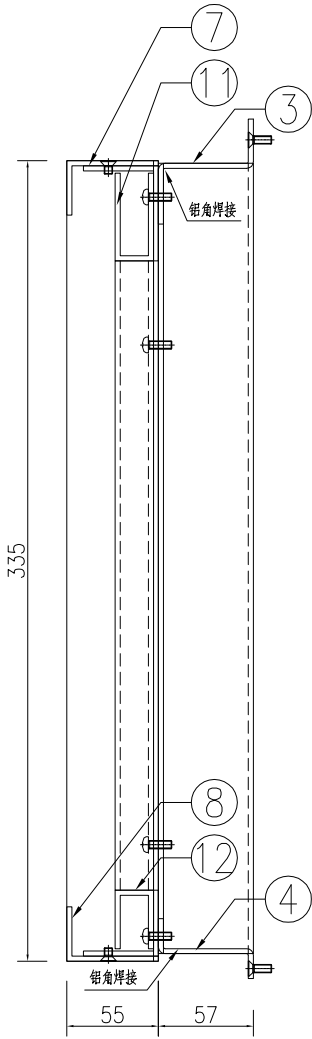


名稱	副框組裝圖	制圖	WYY	2021-12-02	修改	A	
材料	-	復核			日期	2021.12.26	
顏色	-	批准			圖號	J858-VMU-FK17	

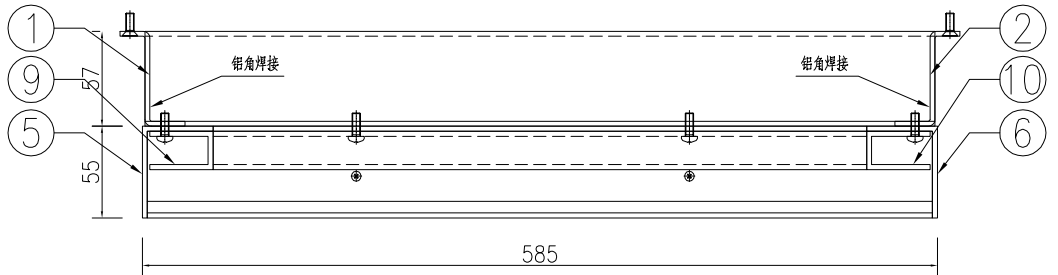
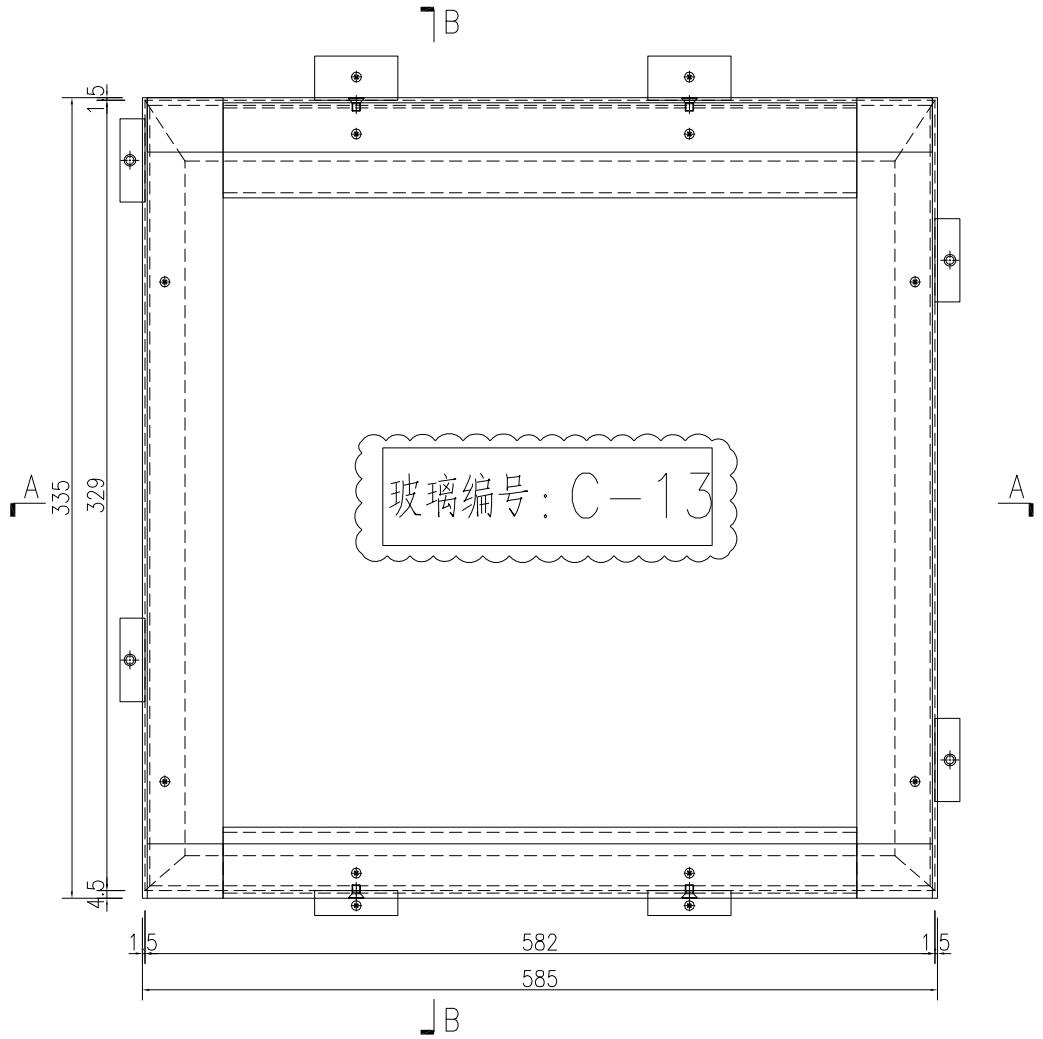


工程號 J858 地盤 荃灣

J858-VMU-FK18		高度H	335	宽度W	585	幅数: 1
序号	物料编号	名称	长度	数量	加工说明	
1	J858-VMU-FLB09	鋁板加工圖	329	1	焊接組框	
2	J858-VMU-FLB10	鋁板加工圖	329	1	焊接組框	
3	J858-VMU-FLB58	鋁板加工圖	582	1	焊接組框	
4	J858-VMU-FLB64	鋁板加工圖	582	1	焊接組框	
副框						
5	J858-VMU-FLJ09	鋁板加工圖	335	1		
6	J858-VMU-FLJ10	鋁板加工圖	335	1		
7	J858-VMU-FLJ63	鋁板加工圖	579	1		
8	J858-VMU-FLJ42	鋁板加工圖	579	1		
9	J858-VMU-FLC17	鋁板加工圖	320	1		
10	J858-VMU-FLC18	鋁板加工圖	320	1		
11	J858-VMU-FLC5	鋁板加工圖	500	1		
12	J858-VMU-FLC11	鋁板加工圖	500	1		



SECTION B-B



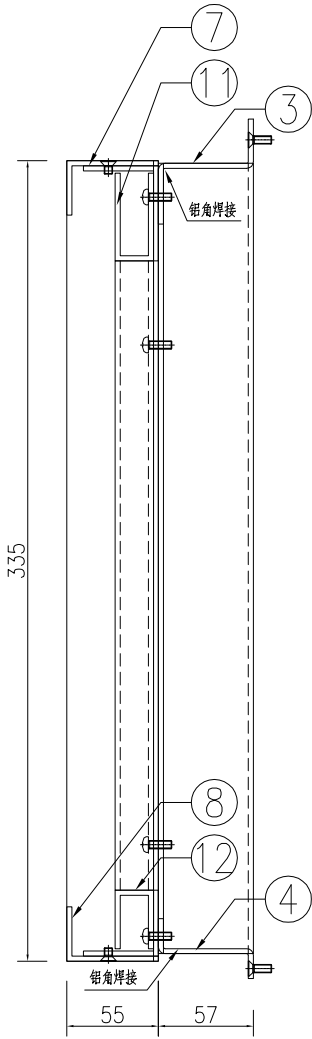
SECTION A-A

名稱	副框組裝圖	制圖	WYY	2021-12-02	修改	A	
材料	-	復核			日期	2021.12.26	
顏色	-	批准			圖號	J858-VMU-FK18	

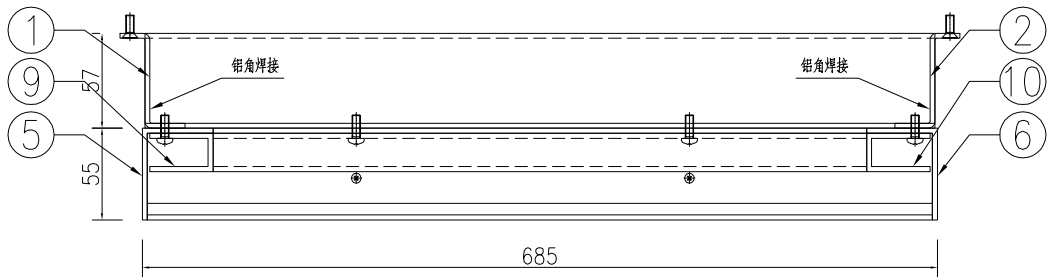
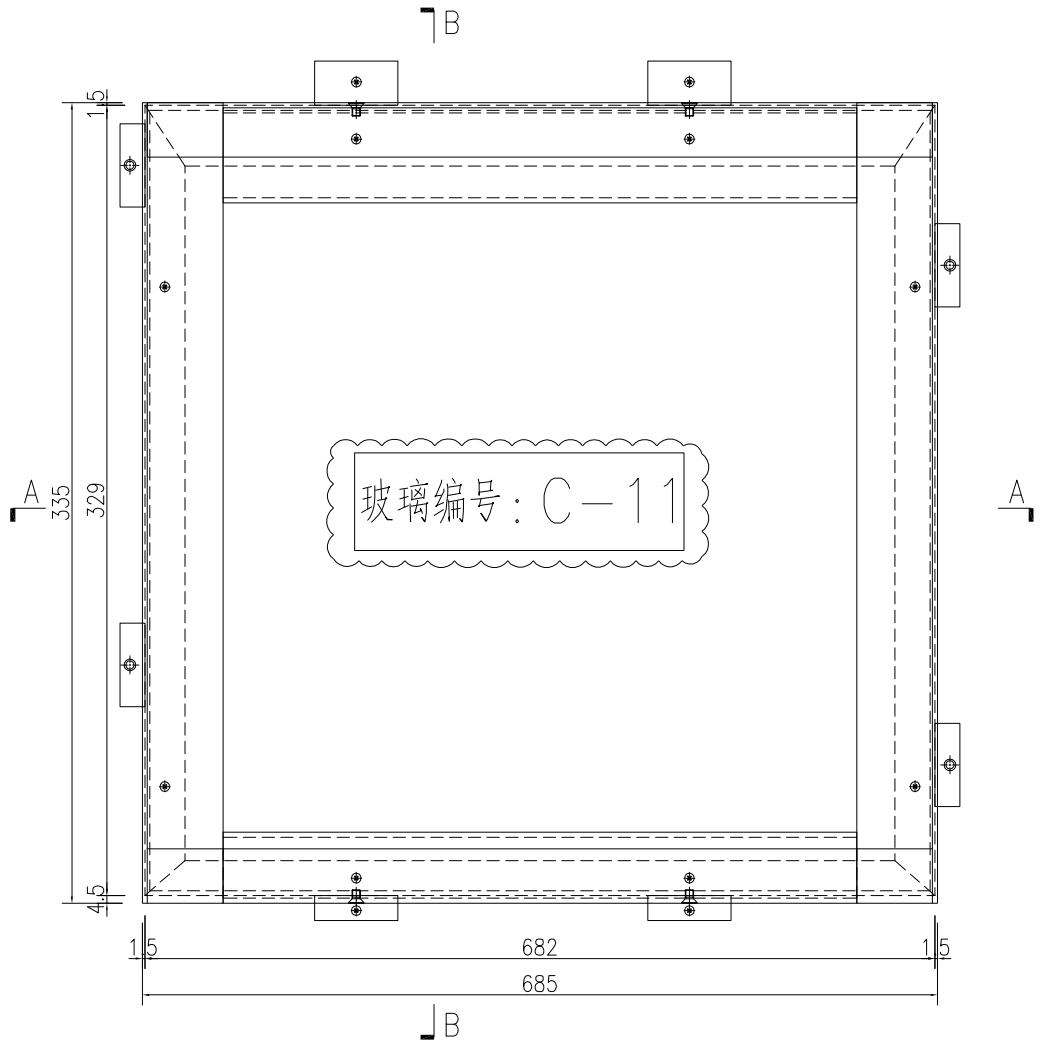


工程號 J858 地盤 荃灣

J858-VMU-FK22		高度H	335	宽度W	600	幅数: 1
序号	物料编号	名称	长度	数量	加工说明	
1	J858-VMU-FLB09	鋁板加工圖	329	1	焊接組框	
2	J858-VMU-FLB10	鋁板加工圖	329	1	焊接組框	
3	J858-VMU-FLB59	鋁板加工圖	597	1	焊接組框	
4	J858-VMU-FLB65	鋁板加工圖	597	1	焊接組框	
副框						
5	J858-VMU-FLJ09	鋁板加工圖	335	1		
6	J858-VMU-FLJ10	鋁板加工圖	335	1		
7	J858-VMU-FLJ64	鋁板加工圖	594	1		
8	J858-VMU-FLJ66	鋁板加工圖	594	1		
9	J858-VMU-FLC17	鋁板加工圖	320	1		
10	J858-VMU-FLC18	鋁板加工圖	320	1		
11	J858-VMU-FLC6	鋁板加工圖	515	1		
12	J858-VMU-FLC12	鋁板加工圖	515	1		



SECTION B-B



SECTION A-A

名稱	副框組裝圖	制圖	WYY	2021-12-02	修改	A	
材料	-	復核			日期	2021.12.26	
顏色	-	批准			圖號	J858-VMU-FK22	