

工程指示 / 要求簡箋(E.I.)

工程指示編號：EI / 492 / 21

修改版次：-

工程編號：J - 858

工程名稱：將軍澳日出康城 11

工程項目：荃灣 VMU 幕牆 地盤用鋁板(企橫料鋁板)

收件人：生統

發件人：Eric Liu

日期：22/12/2021

□要求提供 / □確認 事項：

- | | | |
|------------------------------------|-------------------------------------|-------------------------------|
| <input type="checkbox"/> 初步鋁料 B.M. | <input type="checkbox"/> 加工拆圖，然後生產 | <input type="checkbox"/> 尺寸表 |
| <input type="checkbox"/> 正式鋁料 B.M. | <input type="checkbox"/> 技術上資料 / 指示 | <input type="checkbox"/> 報價 |
| <input type="checkbox"/> 配件 B.M. | <input type="checkbox"/> 樣辦或貨品說明書 | <input type="checkbox"/> 分判合約 |

內容：

請按加工圖生產鋁板送地盤安裝

VMU 幕牆 企橫料用鋁板， 1 月 4 號前要到地盤

地址：荃灣永賢街 9 號崇利大廈 17 樓 7-10 室

收貨人：陳成財，聯絡電話：91708602

謝謝

請在 2022.01.05 前完成上列要求。

附：

以上項目為：

- | | | |
|---------------------------------|--------------------------------------|--------------------------------|
| <input type="checkbox"/> 原合約工程包 | <input type="checkbox"/> 原合約工程加 / 減賬 | <input type="checkbox"/> 新工程報價 |
|---------------------------------|--------------------------------------|--------------------------------|

原因：-

分發東莞各部門：

- | | | | | | | | |
|---------------------------------|------------------------------|---|------------------------------|-------------------------------|------------------------------|--------------------------------|------------------------------|
| <input type="checkbox"/> 生產技術總監 | <input type="checkbox"/> 連附件 | <input type="checkbox"/> 技術部 | <input type="checkbox"/> 連附件 | <input type="checkbox"/> 生產部 | <input type="checkbox"/> 連附件 | <input type="checkbox"/> 機械設計部 | <input type="checkbox"/> 連附件 |
| <input type="checkbox"/> 採購部 | <input type="checkbox"/> 連附件 | <input checked="" type="checkbox"/> 生產統籌部 | <input type="checkbox"/> 連附件 | <input type="checkbox"/> 小羅&清 | <input type="checkbox"/> 連附件 | | |
| <input type="checkbox"/> 質檢部 | <input type="checkbox"/> 連附件 | <input type="checkbox"/> 會計部 | <input type="checkbox"/> 連附件 | <input type="checkbox"/> 報關組 | <input type="checkbox"/> 連附件 | <input type="checkbox"/> 其他 | <input type="checkbox"/> 連附件 |

分發其他分判：

- | | |
|-----------------------------|------------------------------|
| <input type="checkbox"/> 水洪 | <input type="checkbox"/> 連附件 |
|-----------------------------|------------------------------|

分發香港各部門：

- | | | | | | | | |
|------------------------------|------------------------------|-------------------------------|------------------------------|------------------------------|------------------------------|----------------------------------|------------------------------|
| <input type="checkbox"/> 行政部 | <input type="checkbox"/> 連附件 | <input type="checkbox"/> 會計部 | <input type="checkbox"/> 連附件 | <input type="checkbox"/> 統籌部 | <input type="checkbox"/> 連附件 | <input type="checkbox"/> 工程部地盤科文 | <input type="checkbox"/> 連附件 |
| <input type="checkbox"/> 採購部 | <input type="checkbox"/> 連附件 | <input type="checkbox"/> QS 部 | <input type="checkbox"/> 連附件 | <input type="checkbox"/> 維修部 | <input type="checkbox"/> 連附件 | <input type="checkbox"/> 其他 | <input type="checkbox"/> 連附件 |

傳遞編號：

HK 2362 / 21

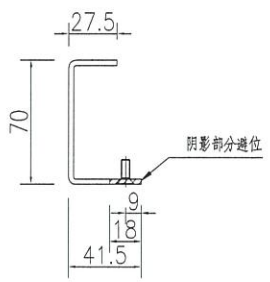
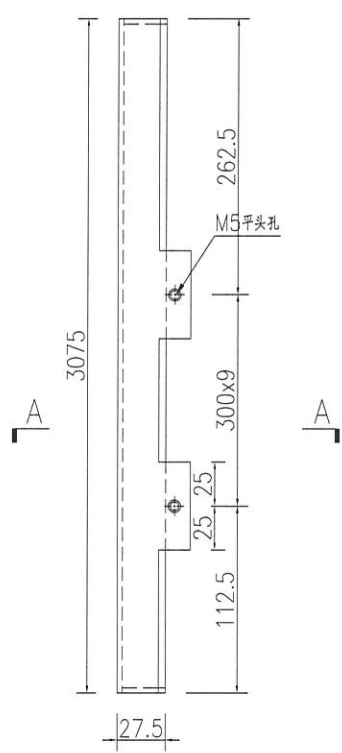
發件人簽署：

項目經理簽署：

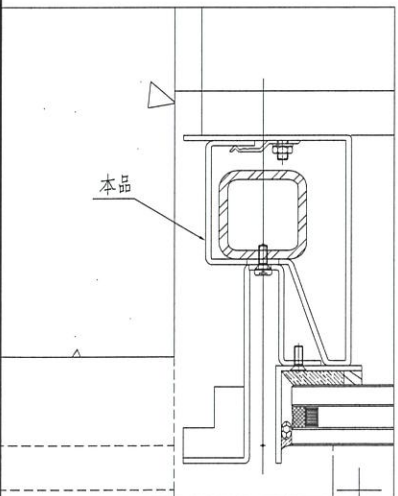
| | | | | | | | | | | |
|--|------|-------|----|----|---|---|---|----|----|----|
|  美特鋁質有限公司 MIDI Aluminium Fabricator Ltd. | 产品编号 | L(MM) | 数量 | A | N | M | B | N1 | M1 | 备注 |
| | 工程號 | J858 | 地盤 | 荃灣 | | | | | | |

| | | | | | | | | | |
|------|-------|----|---|---|---|---|----|----|----|
| 产品编号 | L(MM) | 数量 | A | N | M | B | N1 | M1 | 备注 |
| | | 1 | | | | | | | |

| | | | |
|-----|------|----|----|
| 工程號 | J858 | 地盤 | 荃灣 |
|-----|------|----|----|



SECTION A-A



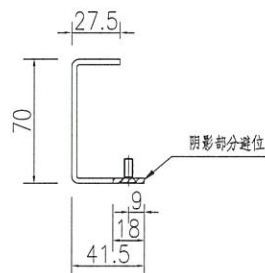
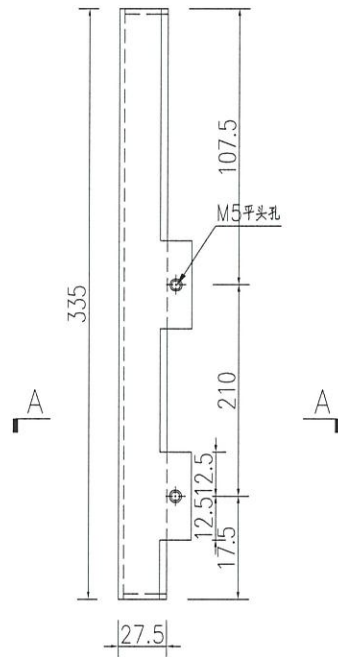
| | | | | | | | | |
|----|--------|----|-----|------------|----|---------------|--|--|
| 名稱 | 鋁板加工圖 | 制圖 | WYY | 2021-12-02 | 修改 | | | |
| 材料 | 3mm厚鋁板 | 復核 | | | 日期 | | | |
| 顏色 | MILL | 批准 | | | 圖號 | J858-VMU-LB02 | | |



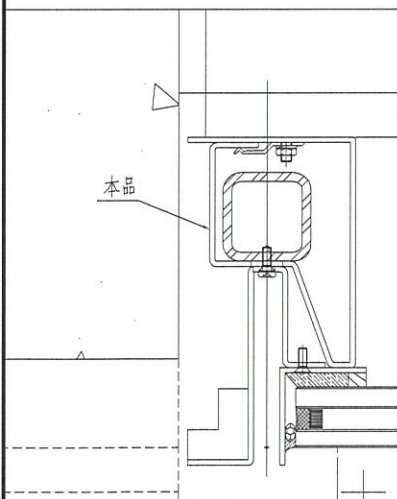
美特鋁質有限公司
MIDI Aluminium Fabricator Ltd.

| 产品编号 | L(MM) | 数量 | A | N | M | B | N1 | M1 | 备注 |
|------|-------|----|---|---|---|---|----|----|----|
| | | 1 | | | | | | | |

工程號 J858 地盤 荃灣



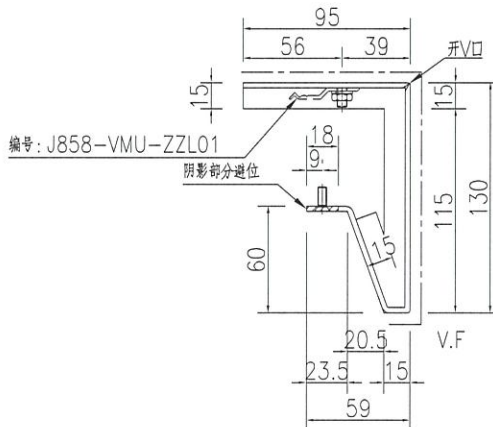
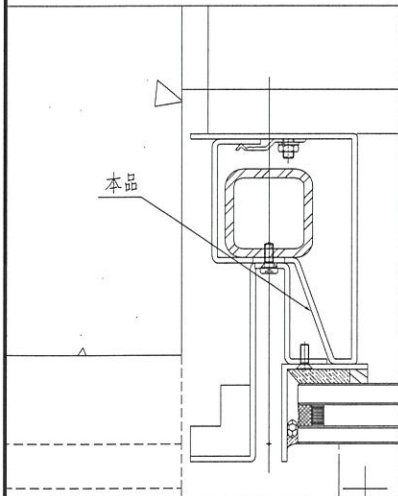
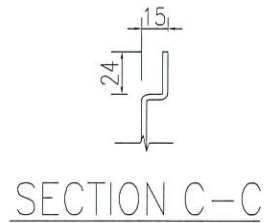
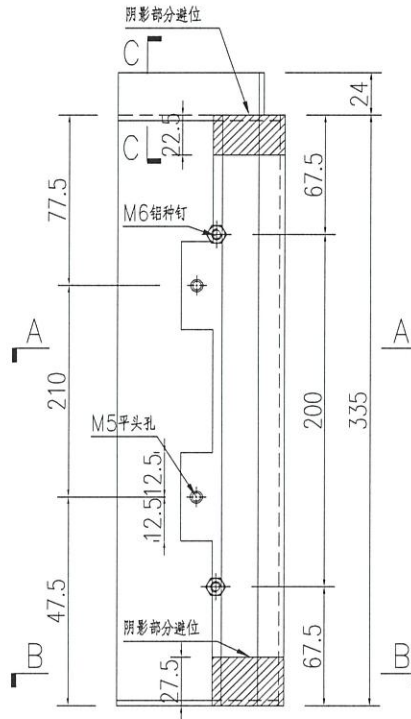
SECTION A-A



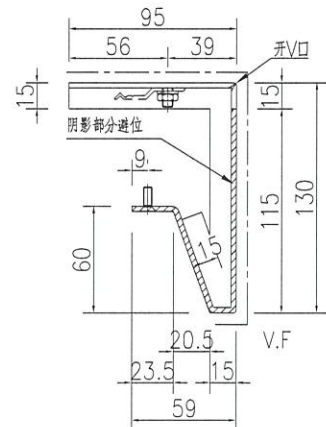
| | | | | | | | | |
|----|--------|----|-----|------------|----|---------------|--|--|
| 名稱 | 鋁板加工圖 | 制圖 | WYY | 2021-12-02 | 修改 | | | |
| 材料 | 3mm厚鋁板 | 復核 | | | 日期 | | | |
| 顏色 | MILL | 批准 | | | 圖號 | J858-VMU-LB01 | | |

| 产品编号 | L(MM) | 数量 | A | N | M | B | N1 | M1 | 备注 |
|------|-------|----|---|---|---|---|----|----|----|
| | | 1 | | | | | | | |

| | | | |
|-----|------|----|----|
| 工程號 | J858 | 地盤 | 荃灣 |
|-----|------|----|----|



SECTION A-A



SECTION B-B

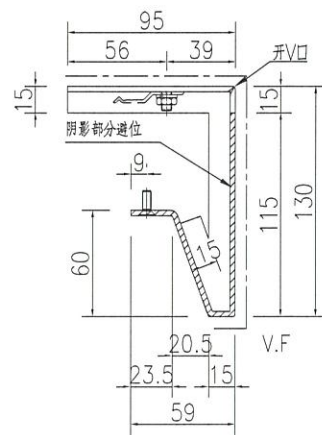
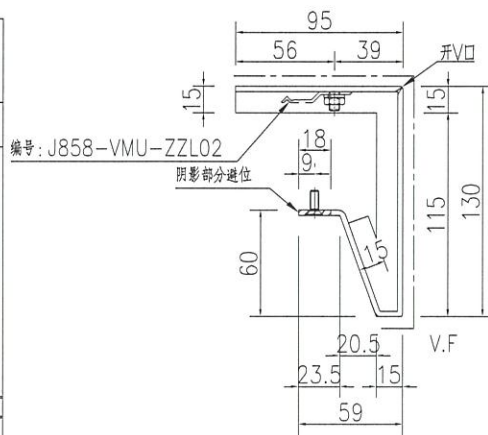
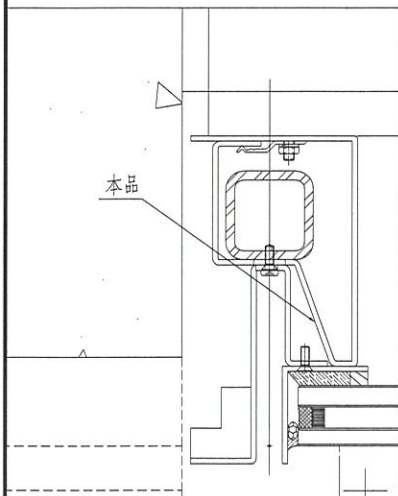
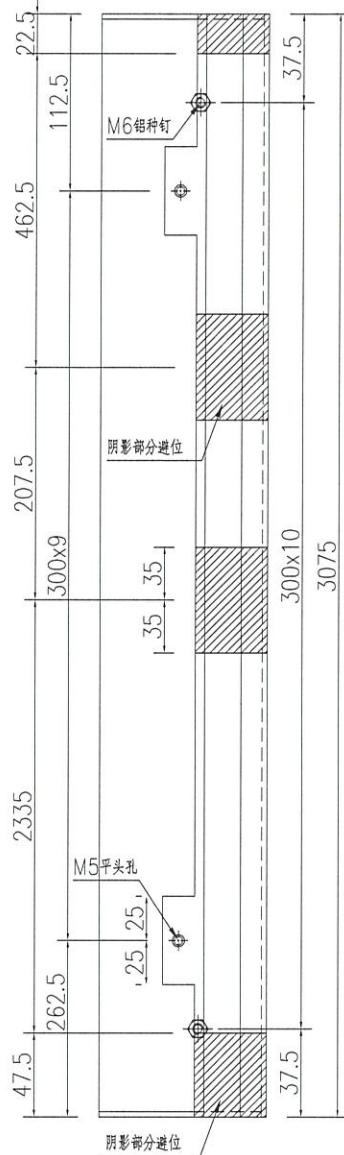
| | | | | | | | | |
|----|--------------|----|-----|------------|----|---------------|--|--|
| 名稱 | 鋁板加工圖 | 制圖 | WYY | 2021-12-02 | 修改 | | | |
| 材料 | 3mm厚鋁板 | 復核 | | | 日期 | | | |
| 顏色 | UC70202F-香檳銅 | 批准 | | | 圖號 | J858-VMU-LB03 | | |



美特鋁質 有限公司
MIDI Aluminium Fabricator Ltd.

| 产品编号 | L(MM) | 数量 | A | N | M | B | N1 | M1 | 备注 |
|------|-------|----|---|---|---|---|----|----|----|
| | | 1 | | | | | | | |

| | | | |
|-----|------|----|----|
| 工程號 | J858 | 地盤 | 荃灣 |
|-----|------|----|----|



SECTION A-A

SECTION B-B

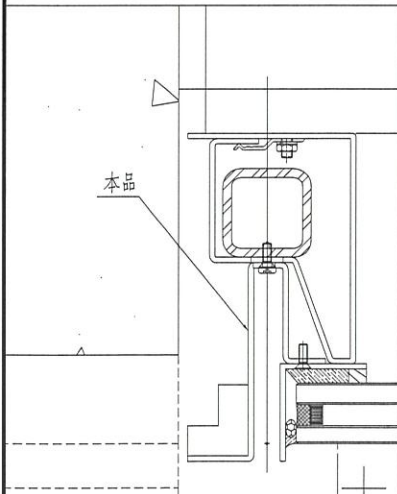
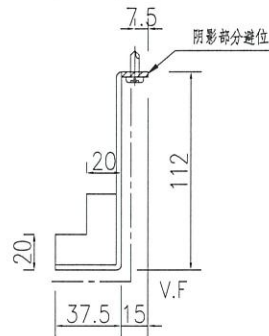
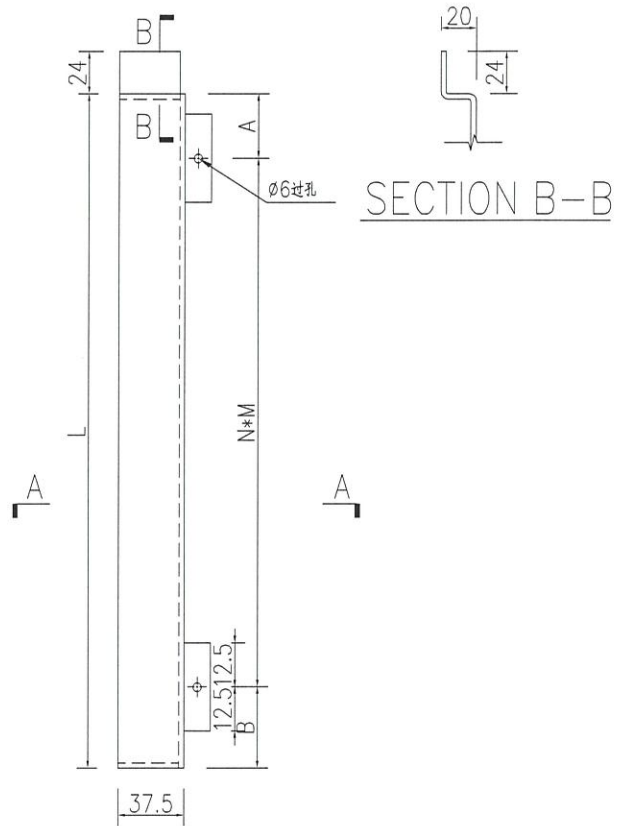
| | | | | | | | | |
|----|--------------|----|-----|------------|----|---------------|--|--|
| 名稱 | 鋁板加工圖 | 制圖 | WYY | 2021-12-02 | 修改 | | | |
| 材料 | 3mm厚鋁板 | 復核 | | | 日期 | | | |
| 顏色 | UC70202F-香檳銅 | 批准 | | | 圖號 | J858-VMU-LB04 | | |



美特鋁質有限公司
MIDI Aluminium Fabricator Ltd.

| 产品编号 | L(MM) | 数量 | A | N | M | B | N1 | M1 | 备注 |
|---------------|-------|----|------|-----|---|-----|----|----|----|
| J858-VMU-LB05 | 382.5 | 1 | 47.5 | 210 | 1 | 125 | | | |

工程號 J858 地盤 荃灣



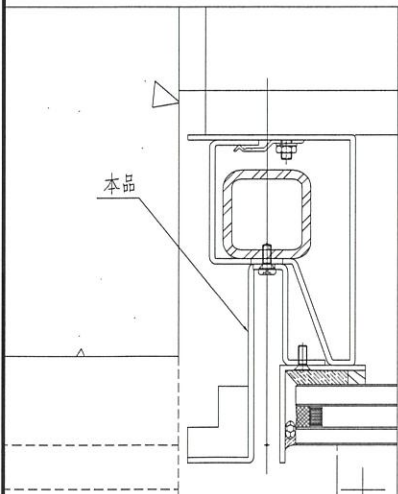
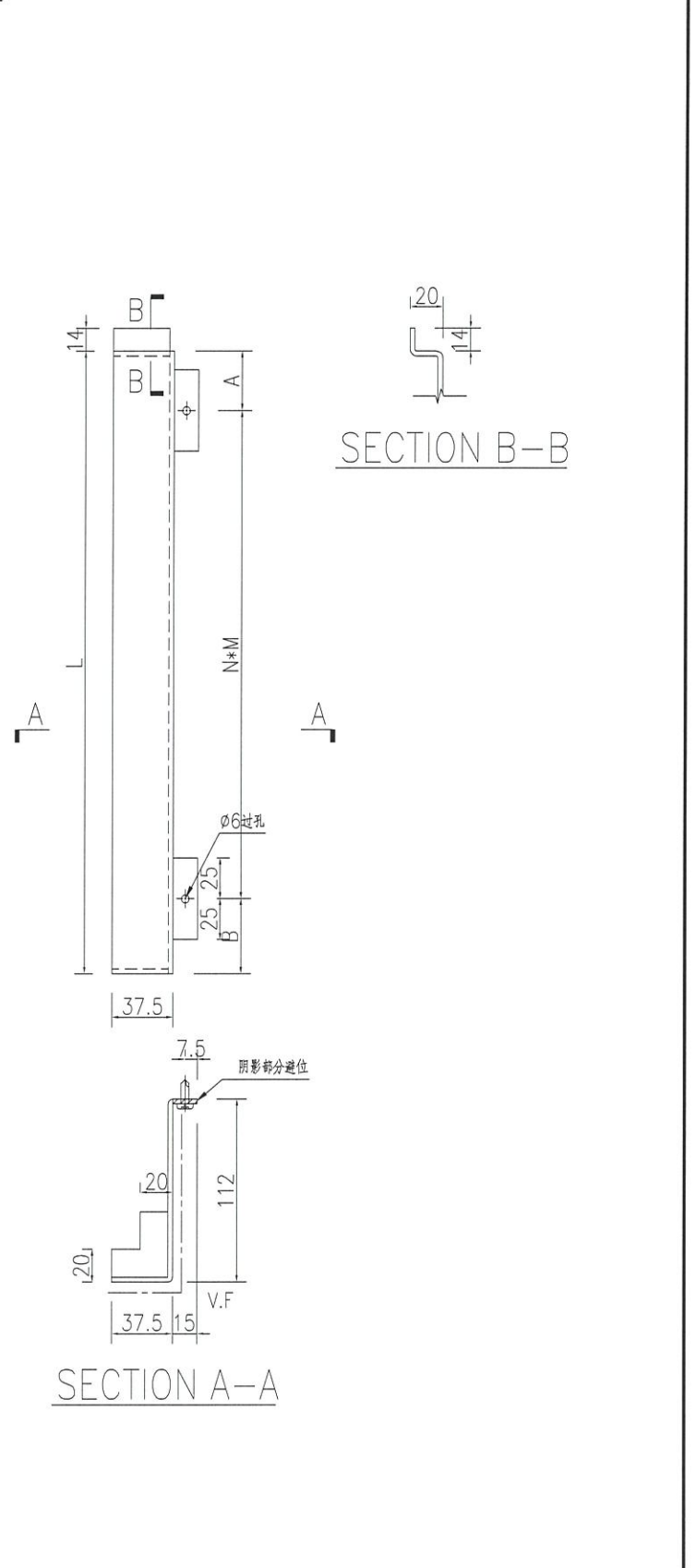
| | | | | | | | | |
|----|--------------|----|-----|------------|----|---------------|--|--|
| 名稱 | 鋁板加工圖 | 制圖 | WYY | 2021-12-02 | 修改 | | | |
| 材料 | 3mm厚鋁板 | 復核 | | | 日期 | | | |
| 顏色 | UC70202F-香檳銅 | 批准 | | | 圖號 | J858-VMU-LB05 | | |



美特鋁質有限公司
MIDI Aluminium Fabricator Ltd.

| 产品编号 | L(MM) | 数量 | A | N | M | B | N1 | M1 | 备注 |
|---------------|--------|----|----|-----|----|------|----|----|----|
| J858-VMU-LB06 | 3132.5 | 1 | 95 | 300 | 10 | 37.5 | | | |

| | | | |
|-----|------|----|----|
| 工程號 | J858 | 地盤 | 荃灣 |
|-----|------|----|----|



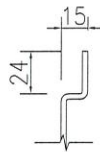
| | | | | | | | | |
|----|--------------|----|-----|------------|----|---------------|--|--|
| 名稱 | 鋁板加工圖 | 制圖 | WYY | 2021-12-02 | 修改 | | | |
| 材料 | 3mm厚鋁板 | 復核 | | | 日期 | | | |
| 顏色 | UC70202F-香檳銅 | 批准 | | | 圖號 | J858-VMU-LB06 | | |



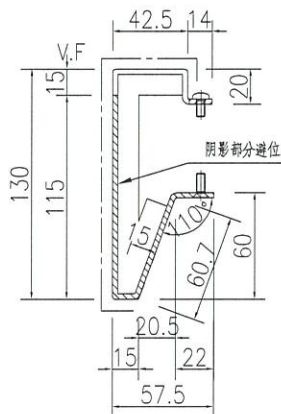
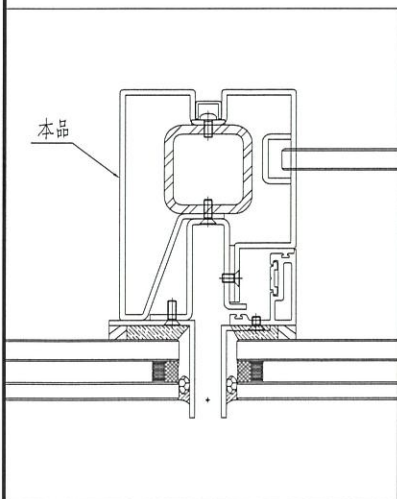
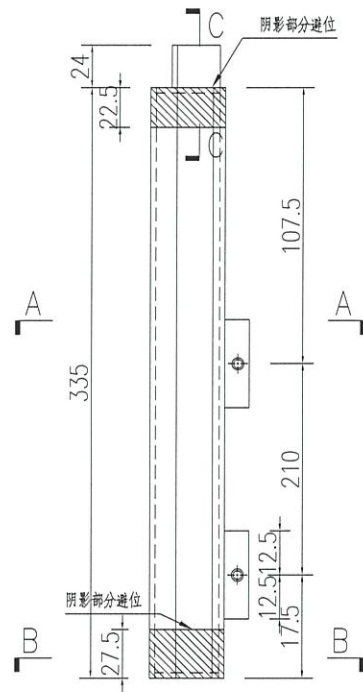
美特鋁質有限公司
MIDI Aluminium Fabricator Ltd.

| 产品编号 | L(MM) | 数量 | A | N | M | B | N1 | M1 | 备注 |
|------|-------|----|---|---|---|---|----|----|----|
| | | 6 | | | | | | | |

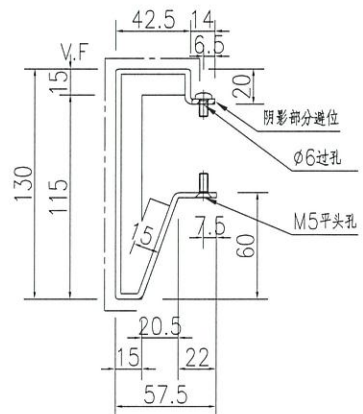
工程號 J858 地盤 荃灣



SECTION C-C



SECTION B-B



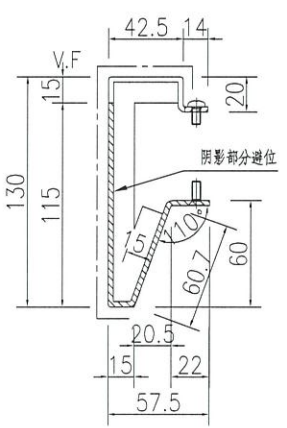
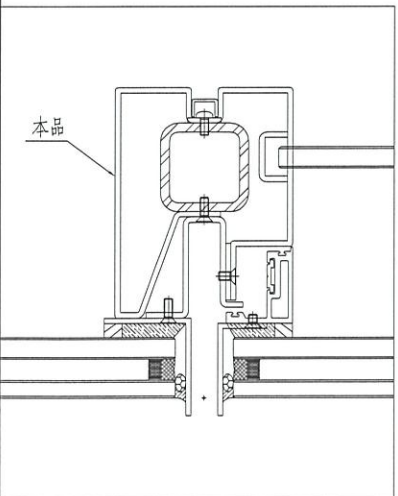
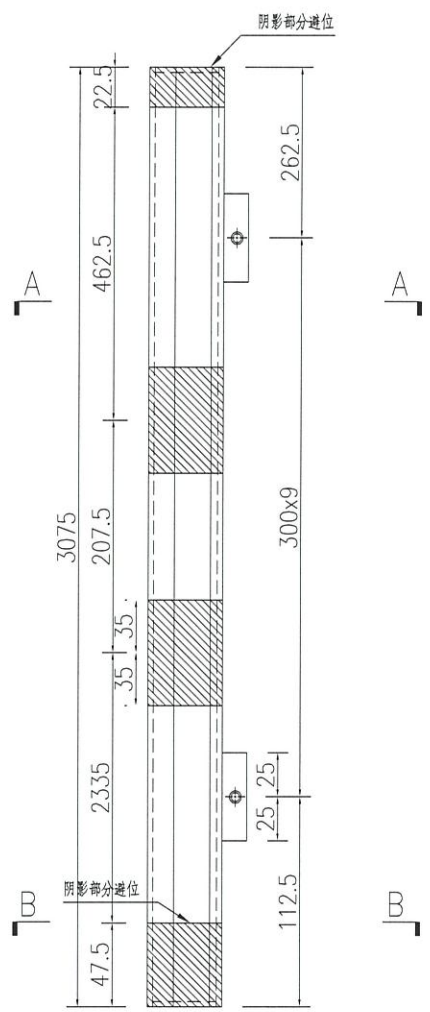
SECTION A-A

| | | | | | | | | |
|----|--------------|----|-----|------------|----|---------------|--|--|
| 名稱 | 鋁板加工圖 | 制圖 | WYY | 2021-12-02 | 修改 | | | |
| 材料 | 3mm厚鋁板 | 復核 | | | 日期 | | | |
| 顏色 | UC70202F-香檳銅 | 批准 | | | 圖號 | J858-VMU-LB07 | | |

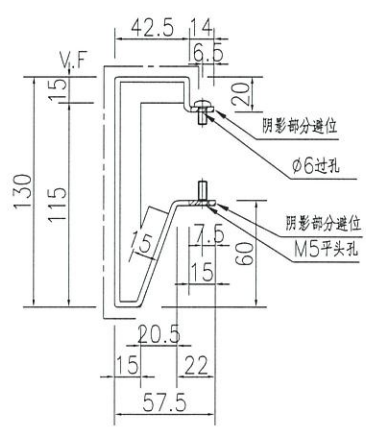
| | | | | | | | | | | |
|--|------|-------|----|----|---|---|---|----|----|----|
|  美特鋁質有限公司 MIDI Aluminium Fabricator Ltd. | 产品编号 | L(MM) | 数量 | A | N | M | B | N1 | M1 | 备注 |
| | 工程號 | J858 | 地盤 | 荃灣 | | | | | | |

| | | | | | | | | | |
|------|-------|----|---|---|---|---|----|----|----|
| 产品编号 | L(MM) | 数量 | A | N | M | B | N1 | M1 | 备注 |
| | | 1 | | | | | | | |

| | | | |
|-----|------|----|----|
| 工程號 | J858 | 地盤 | 荃灣 |
|-----|------|----|----|




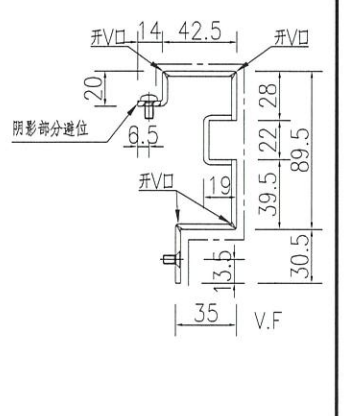
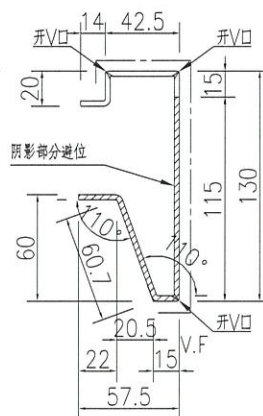
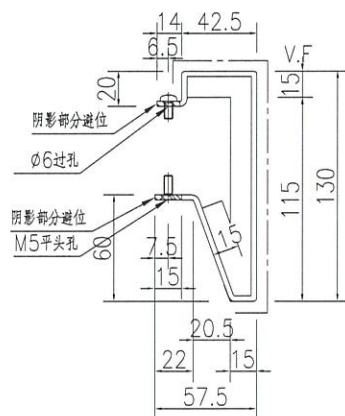
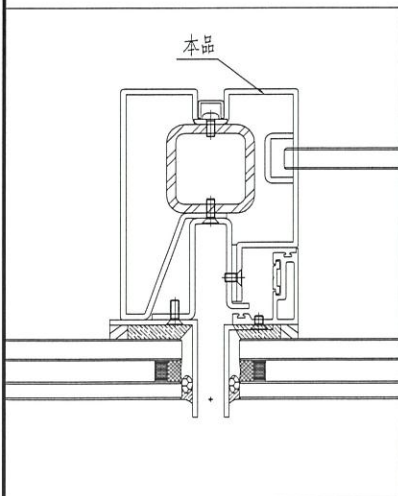
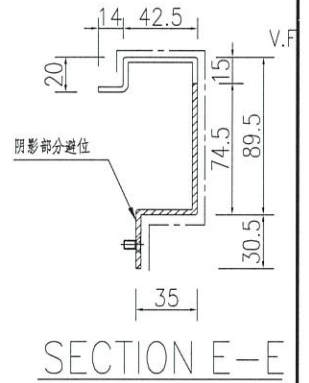
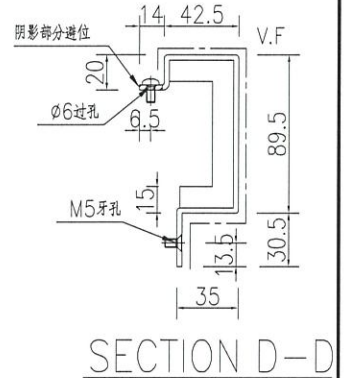
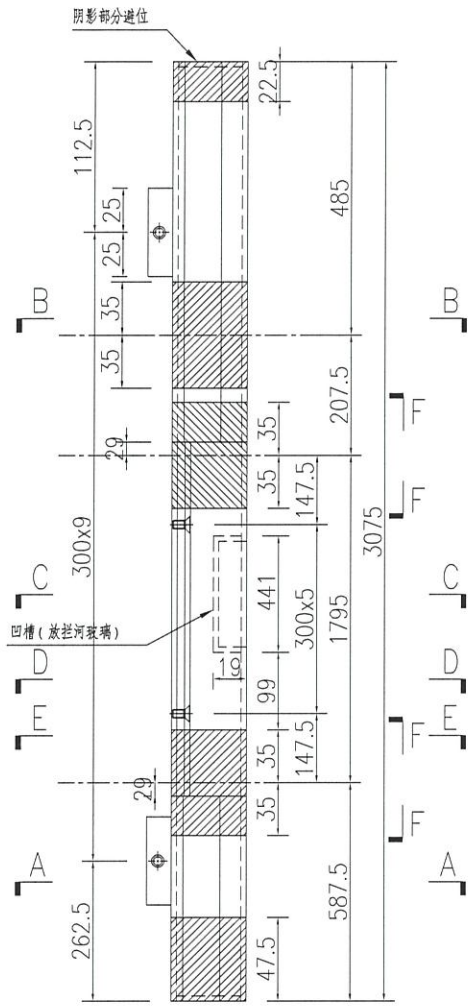
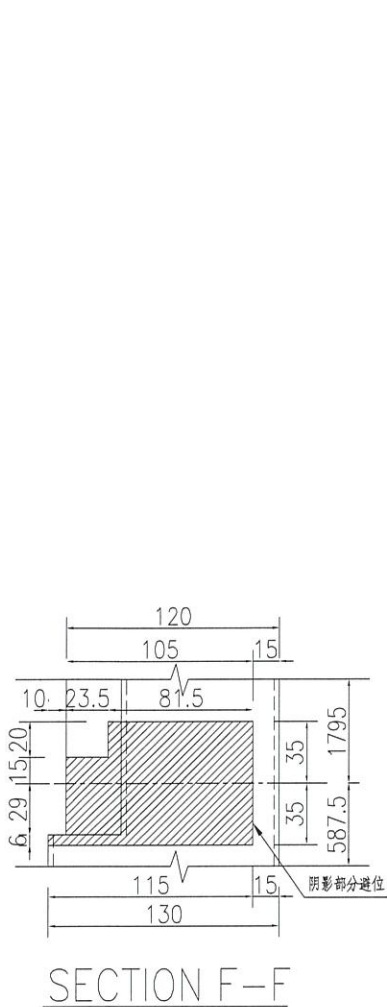
SECTION B-B



SECTION A-A

| | | | | | | | | | |
|----|--------------|----|-----|------------|----|---------------|--|--|--|
| 名稱 | 鋁板加工圖 | 制圖 | WYY | 2021-12-02 | 修改 | | | | |
| 材料 | 3mm厚鋁板 | 復核 | | | 日期 | | | | |
| 顏色 | UC70202F-香檳銅 | 批准 | | | 圖號 | J858-VMU-LB08 | | | |

| | | | | | | | | | | |
|--|------|-------|----|---|---|---|---|----|----|----|
|  美特鋁質有限公司 MIDI Aluminium Fabricator Ltd. | 产品编号 | L(MM) | 数量 | A | N | M | B | N1 | M1 | 备注 |
| | | | 2 | | | | | | | |
| 工程號 | J858 | 地盤 | 荃灣 | | | | | | | |



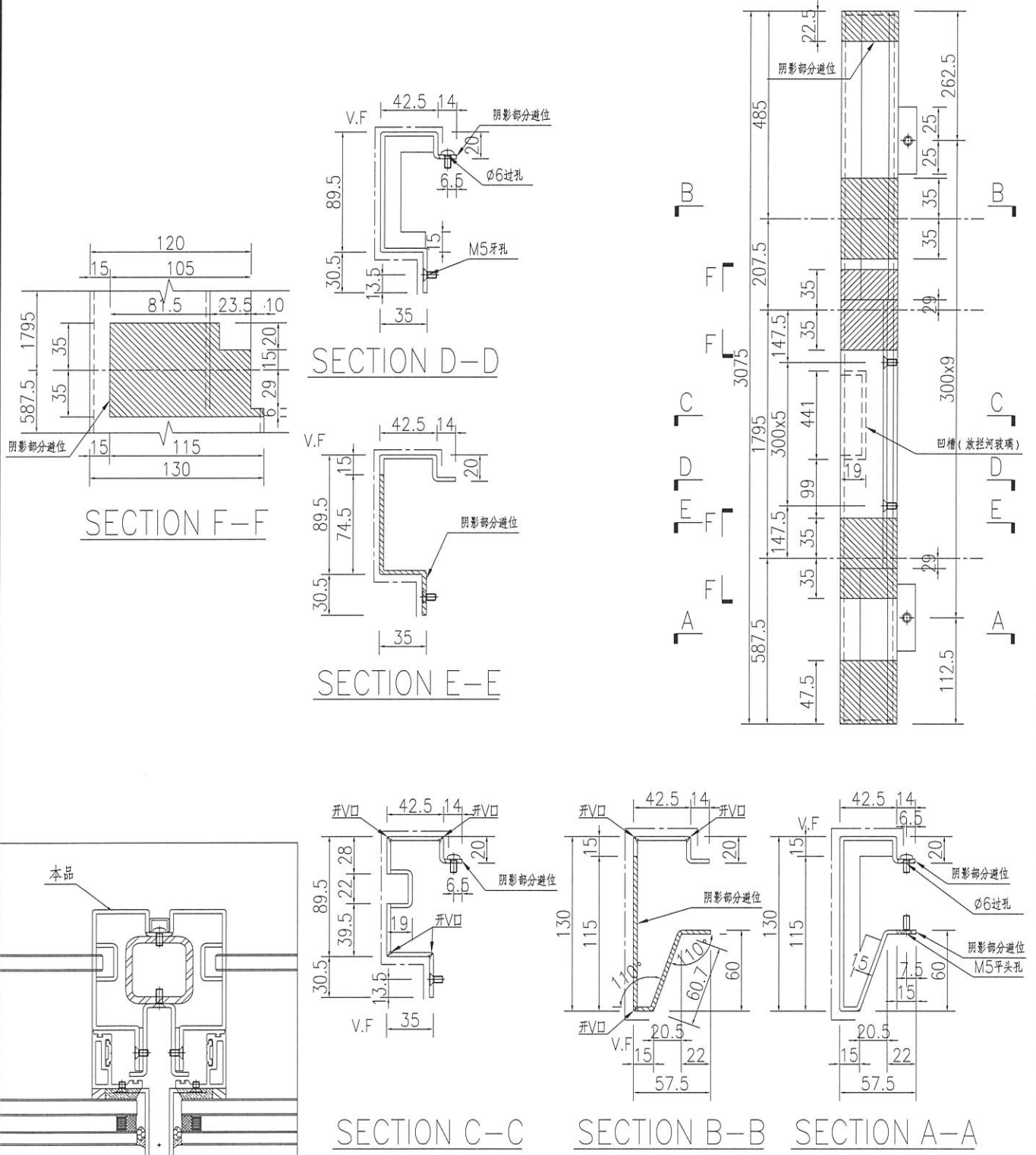
| | | | | | | | | | |
|----|--------------|----|-----|------------|----|---------------|--|--|--|
| 名稱 | 鋁板加工圖 | 制圖 | WYY | 2021-12-02 | 修改 | | | | |
| 材料 | 3mm厚鋁板 | 復核 | | | 日期 | | | | |
| 顏色 | UC70202F-香檳銅 | 批准 | | | 圖號 | J858-VMU-LB09 | | | |



美特鋁質有限公司
MIDI Aluminium Fabricator Ltd.

| 产品编号 | L(MM) | 数量 | A | N | M | B | N1 | M1 | 备注 |
|------|-------|----|---|---|---|---|----|----|----|
| | | 2 | | | | | | | |

工程號 J858 地盤 荃灣



| | | | | | | | | |
|----|--------------|----|-----|------------|----|---------------|--|--|
| 名稱 | 鋁板加工圖 | 制圖 | WYY | 2021-12-02 | 修改 | | | |
| 材料 | 3mm厚鋁板 | 復核 | | | 日期 | | | |
| 顏色 | UC70202F-香檳銅 | 批准 | | | 圖號 | J858-VMU-LB10 | | |

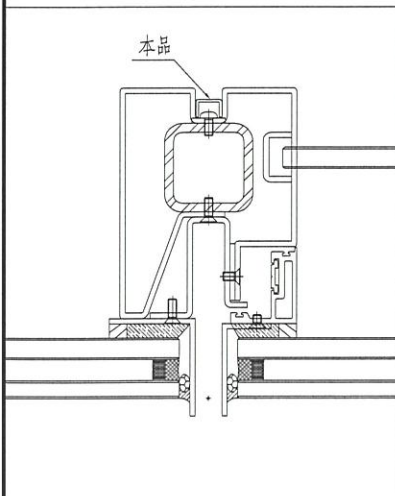
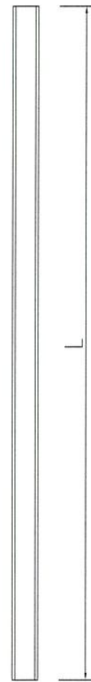
EG-DWG3



美特鋁質 有限公司
MIDI Aluminium Fabricator Ltd.

| 产品编号 | L(MM) | 数量 | A | N | M | B | N1 | M1 | 备注 |
|----------------|-------|----|---|---|---|---|----|----|----|
| J858-VMU-LB11 | 382.5 | 8 | | | | | | | |
| J858-VMU-LB11a | 3075 | 8 | | | | | | | |

| | | | |
|-----|------|----|----|
| 工程號 | J858 | 地盤 | 荃灣 |
|-----|------|----|----|



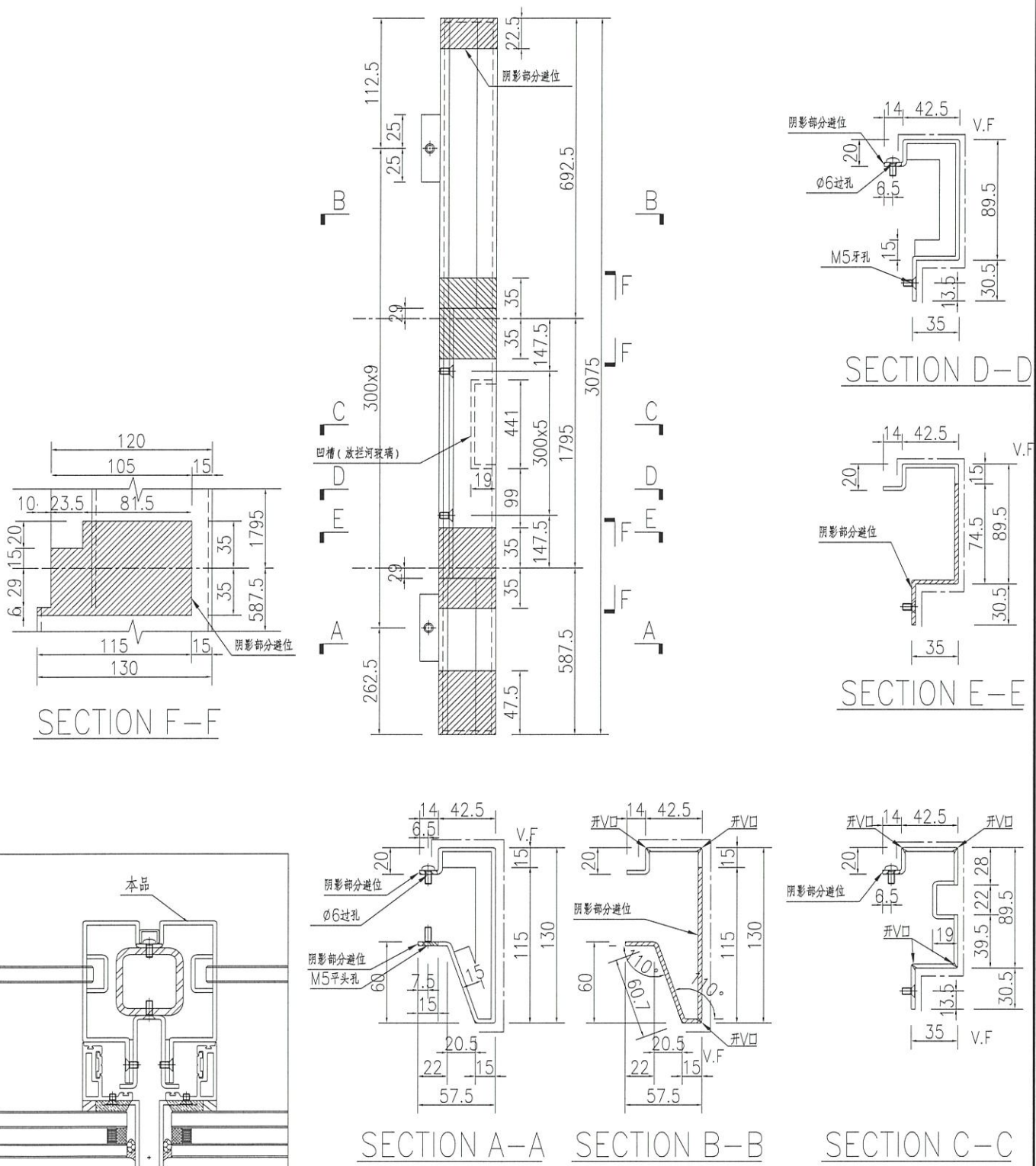
V.F. 14.5
10

| | | | | | | | | |
|----|--------------|----|-----|------------|----|---------------|--|--|
| 名稱 | 鋁板加工圖 | 制圖 | WYY | 2021-12-02 | 修改 | | | |
| 材料 | 3mm厚鋁板 | 復核 | | | 日期 | | | |
| 顏色 | UC70202F-香檳銅 | 批准 | | | 圖號 | J858-VMU-LB11 | | |

| | | | | | | | | | | |
|--|------|-------|----|----|---|---|---|----|----|----|
|  美特鋁質有限公司 MIDI Aluminium Fabricator Ltd. | 产品编号 | L(MM) | 数量 | A | N | M | B | N1 | M1 | 备注 |
| | 工程號 | J858 | 地盤 | 荃灣 | | | | | | |

| | | | | | | | | | |
|------|-------|----|---|---|---|---|----|----|----|
| 产品编号 | L(MM) | 数量 | A | N | M | B | N1 | M1 | 备注 |
| | | 2 | | | | | | | |

| | | | |
|-----|------|----|----|
| 工程號 | J858 | 地盤 | 荃灣 |
|-----|------|----|----|



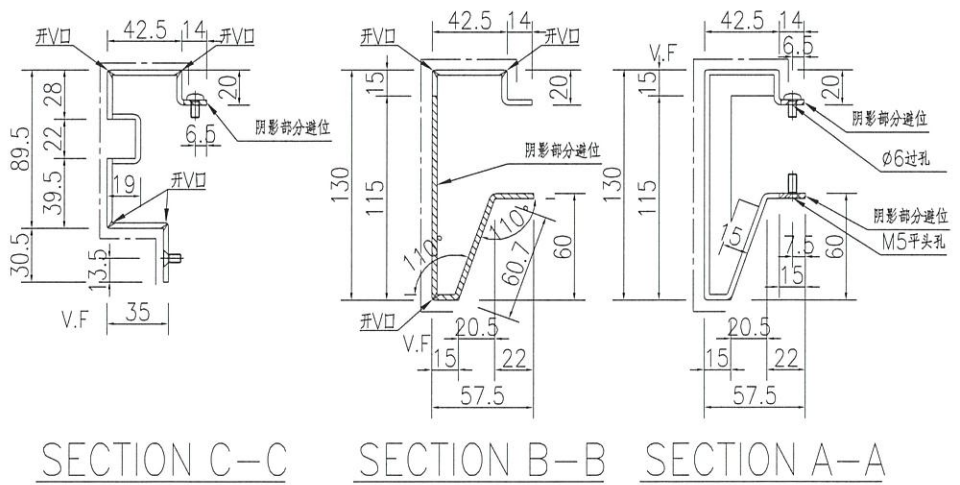
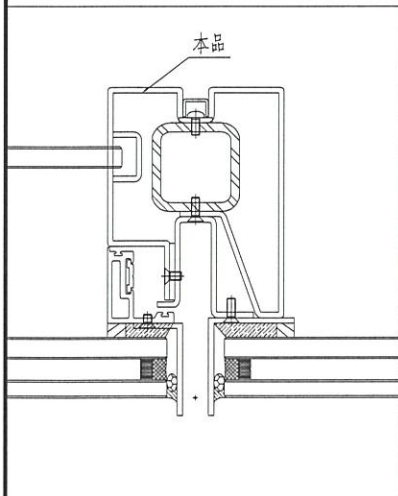
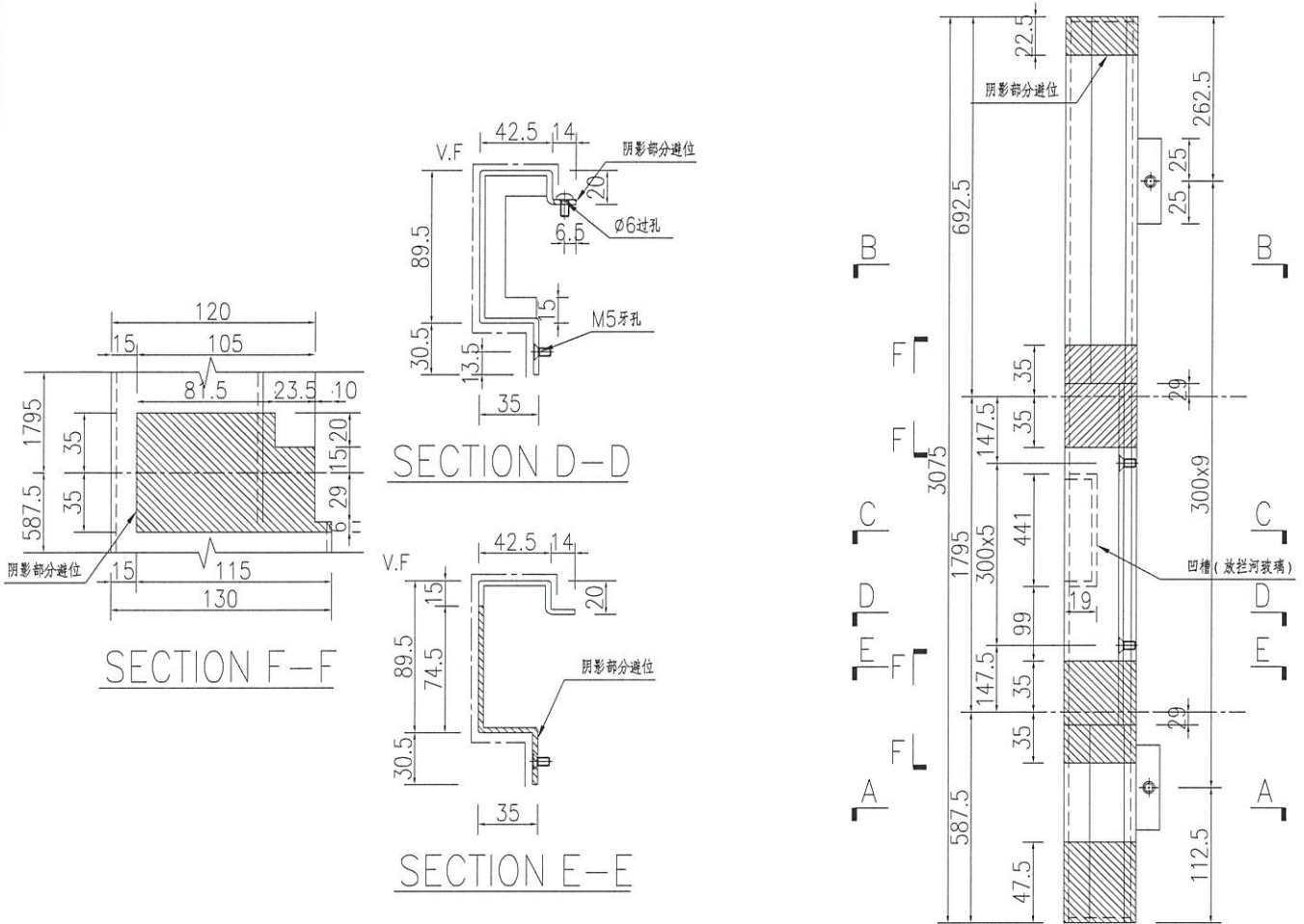
| | | | | | | | | | |
|----|--------------|----|-----|------------|----|---------------|--|--|--|
| 名稱 | 鋁板加工圖 | 制圖 | WYY | 2021-12-02 | 修改 | | | | |
| 材料 | 3mm厚鋁板 | 復核 | | | 日期 | | | | |
| 顏色 | UC70202F-香檳銅 | 批准 | | | 圖號 | J858-VMU-LB12 | | | |



美特鋁質有限公司
MIDI Aluminium Fabricator Ltd.

| 产品编号 | L(MM) | 数量 | A | N | M | B | N1 | M1 | 备注 |
|------|-------|----|---|---|---|---|----|----|----|
| | | 2 | | | | | | | |

工程號 J858 地盤 荃灣



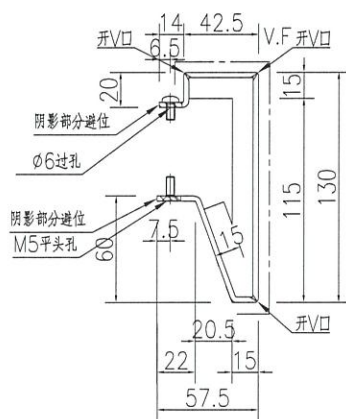
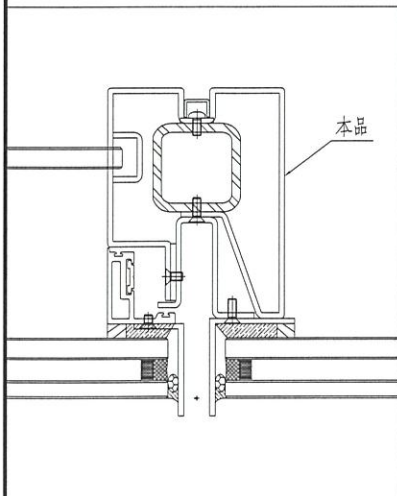
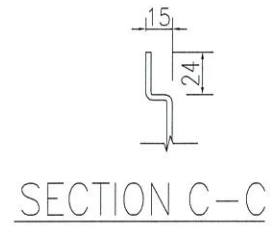
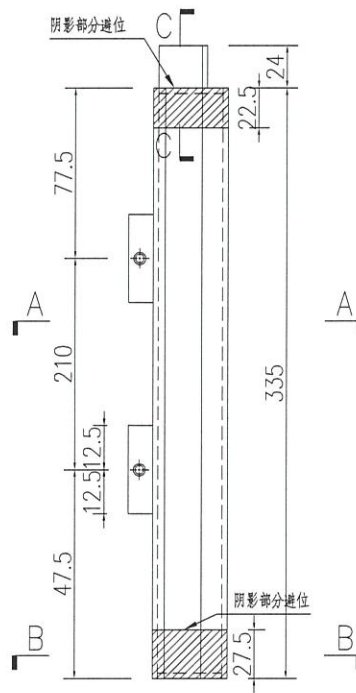
| | | | | | | | | | |
|----|--------------|----|-----|------------|----|---------------|--|--|--|
| 名稱 | 鋁板加工圖 | 制圖 | WYY | 2021-12-02 | 修改 | | | | |
| 材料 | 3mm厚鋁板 | 復核 | | | 日期 | | | | |
| 顏色 | UC70202F-香檳銅 | 批准 | | | 圖號 | J858-VMU-LB13 | | | |



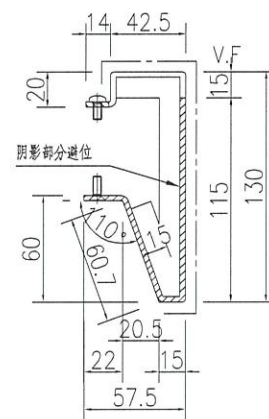
美特鋁質有限公司
MIDI Aluminium Fabricator Ltd.

| 产品编号 | L(MM) | 数量 | A | N | M | B | N1 | M1 | 备注 |
|------|-------|----|---|---|---|---|----|----|----|
| | | 5 | | | | | | | |

工程號 J858 地盤 荃灣




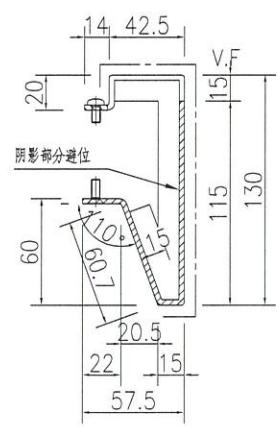
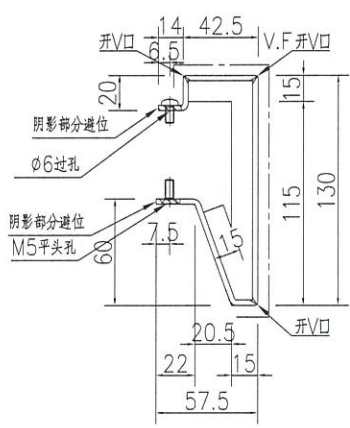
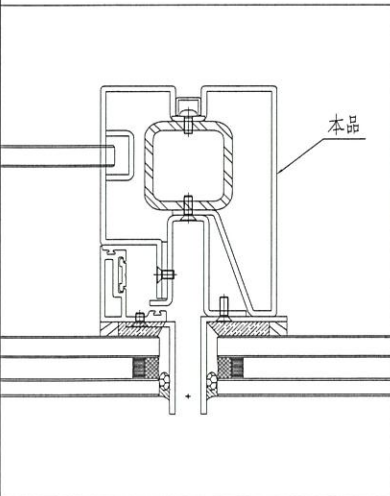
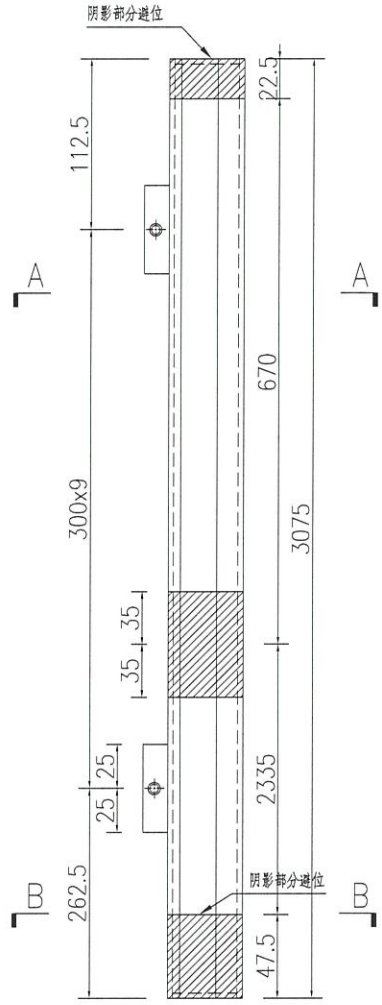
SECTION A-A



SECTION B-B

| | | | | | | | | |
|----|--------------|----|-----|------------|----|---------------|--|--|
| 名稱 | 鋁板加工圖 | 制圖 | WYY | 2021-12-02 | 修改 | | | |
| 材料 | 3mm厚鋁板 | 復核 | | | 日期 | | | |
| 顏色 | UC70202F-香檳銅 | 批准 | | | 圖號 | J858-VMU-LB14 | | |

| | | | | | | | | | | | |
|--|------|-------|----|---|---|---|---|----|----|----|--|
|  美特鋁質有限公司 MIDI Aluminium Fabricator Ltd. | 产品编号 | L(MM) | 数量 | A | N | M | B | N1 | M1 | 备注 | |
| | | | 1 | | | | | | | | |
| 工程號 | J858 | 地盤 | 荃灣 | | | | | | | | |



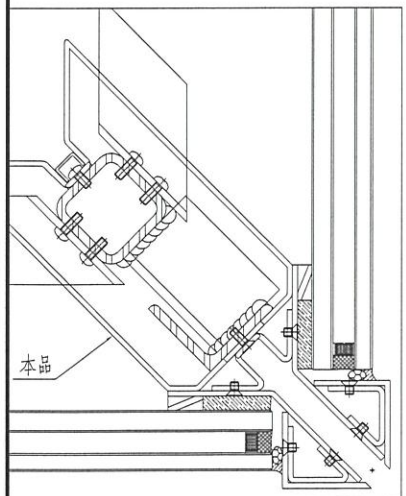
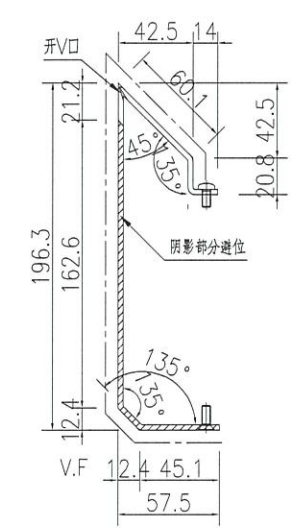
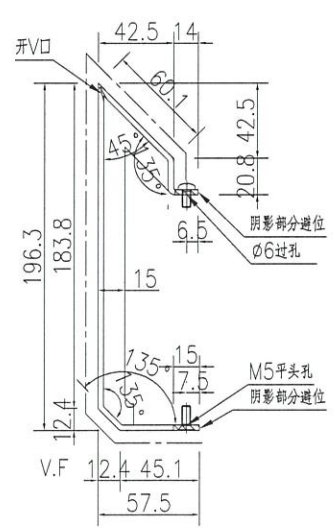
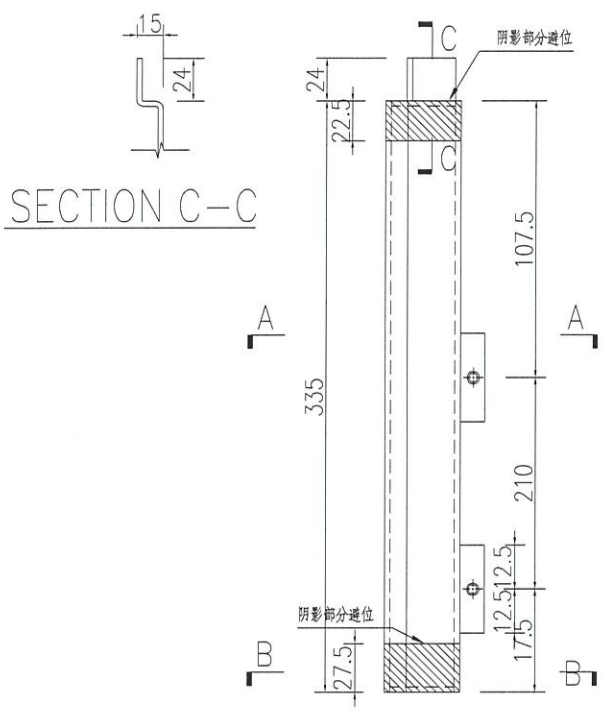
SECTION A-A

SECTION B-B

| | | | | | | | | | |
|----|--------------|----|-----|------------|----|---------------|--|--|--|
| 名稱 | 鋁板加工圖 | 制圖 | WYY | 2021-12-02 | 修改 | | | | |
| 材料 | 3mm厚鋁板 | 復核 | | | 日期 | | | | |
| 顏色 | UC70202F-香檳銅 | 批准 | | | 圖號 | J858-VMU-LB15 | | | |

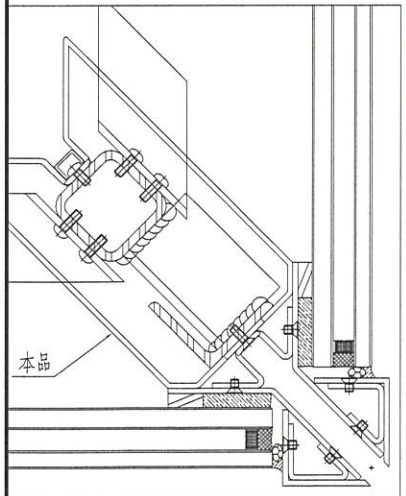
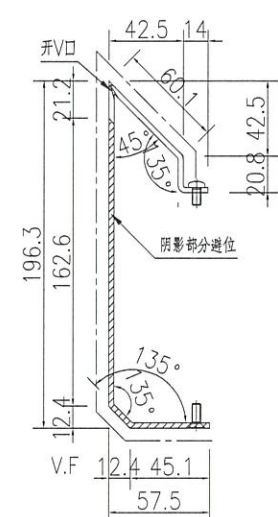
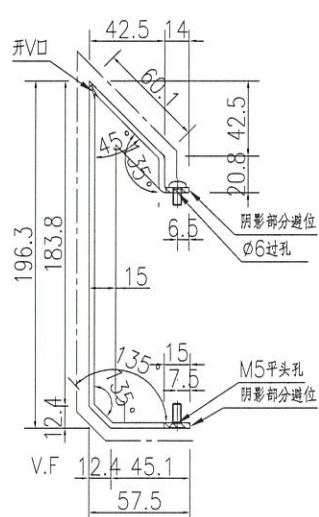
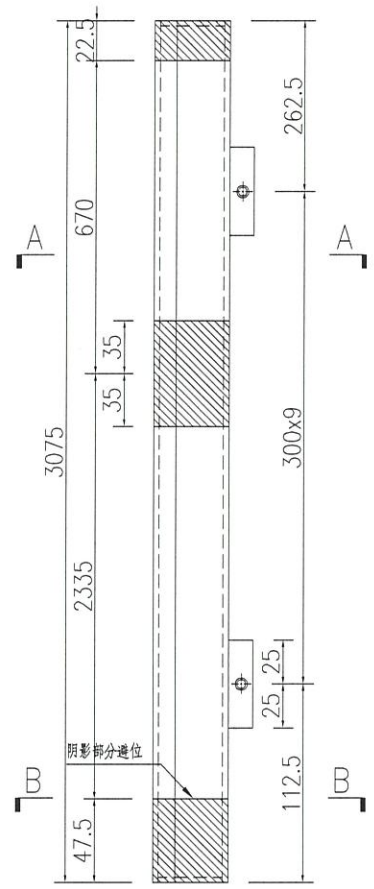
EG-DWG3

| | | | | | | | | | | | |
|--|------|-------|----|---|---|---|---|----|----|----|--|
|  美特鋁質 有限公司 MIDI Aluminium Fabricator Ltd. | 产品编号 | L(MM) | 数量 | A | N | M | B | N1 | M1 | 备注 | |
| | | | 1 | | | | | | | | |
| 工程號 | J858 | 地盤 | 荃灣 | | | | | | | | |



| | | | | | | | | | |
|----|--------------|----|-----|------------|----|---------------|--|--|--|
| 名稱 | 鋁板加工圖 | 制圖 | WYY | 2021-12-02 | 修改 | | | | |
| 材料 | 3mm厚鋁板 | 復核 | | | 日期 | | | | |
| 顏色 | UC70202F-香檳銅 | 批准 | | | 圖號 | J858-VMU-LB16 | | | |

| | | | |
|--|--------------------------------|--|--|
|  美特鋁質有限公司 MIDI Aluminium Fabricator Ltd. | 产品编号 L(MM) 数量 A N M B N1 M1 备注 | | |
| | 1 | | |
| 工程號 J858 地盤 荃灣 | | | |



SECTION A-A

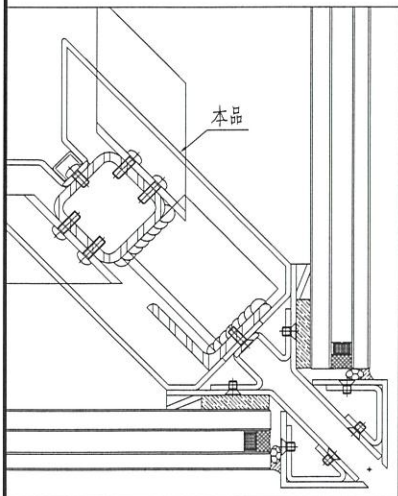
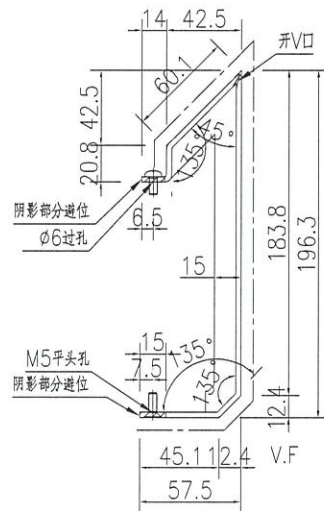
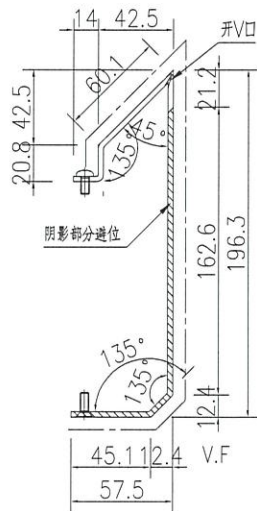
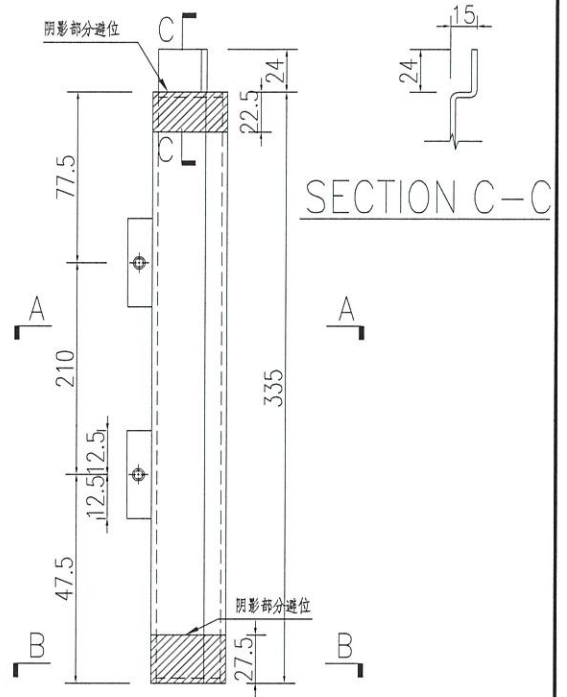
SECTION B-B

| | | | | | | | |
|----|--------------|----|-----|------------|----|---------------|--|
| 名稱 | 鋁板加工圖 | 制圖 | WYY | 2021-12-02 | 修改 | | |
| 材料 | 3mm厚鋁板 | 復核 | | | 日期 | | |
| 顏色 | UC70202F-香檳銅 | 批准 | | | 圖號 | J858-VMU-LB17 | |



| 产品编号 | L(MM) | 数量 | A | N | M | B | N1 | M1 | 备注 |
|------|-------|----|---|---|---|---|----|----|----|
| | | 1 | | | | | | | |

| | | | |
|-----|------|----|----|
| 工程號 | J858 | 地盤 | 荃灣 |
|-----|------|----|----|



SECTION B-B

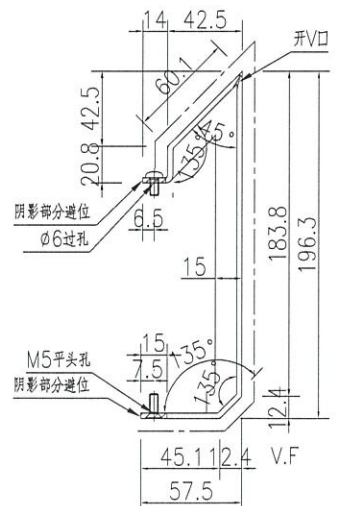
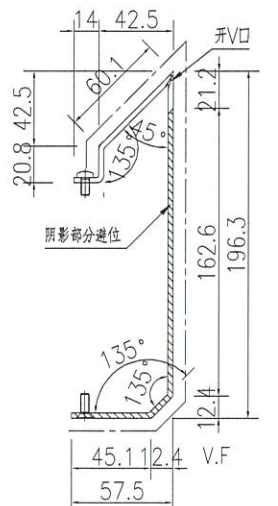
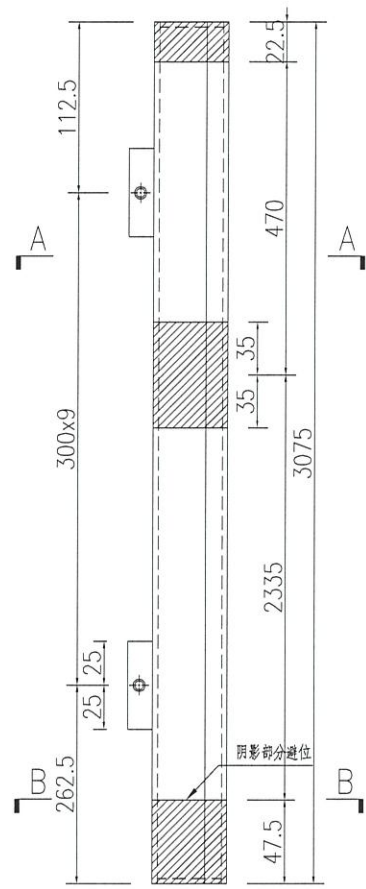
SECTION A-A

| | | | | | | | | |
|----|--------------|----|-----|------------|----|---------------|--|--|
| 名稱 | 鋁板加工圖 | 制圖 | WYY | 2021-12-02 | 修改 | | | |
| 材料 | 3mm厚鋁板 | 復核 | | | 日期 | | | |
| 顏色 | UC70202F-香檳銅 | 批准 | | | 圖號 | J858-VMU-LB18 | | |

| | | | | | | | | | | |
|--|------|-------|----|----|---|---|---|----|----|----|
|  美特鋁質有限公司 MIDI Aluminium Fabricator Ltd. | 产品编号 | L(MM) | 数量 | A | N | M | B | N1 | M1 | 备注 |
| | 工程號 | J858 | 地盤 | 荃灣 | | | | | | |

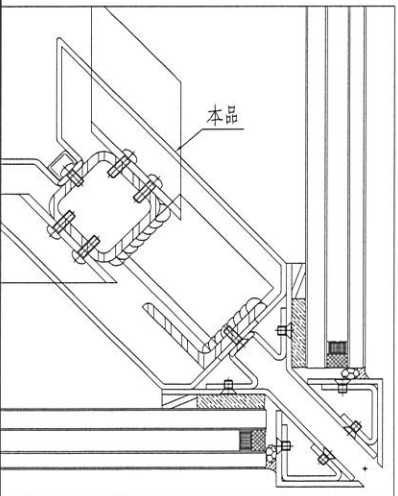
| | | | | | | | | | |
|------|-------|----|---|---|---|---|----|----|----|
| 产品编号 | L(MM) | 数量 | A | N | M | B | N1 | M1 | 备注 |
| | | 1 | | | | | | | |

| | | | |
|-----|------|----|----|
| 工程號 | J858 | 地盤 | 荃灣 |
|-----|------|----|----|



SECTION B-B

SECTION A-A



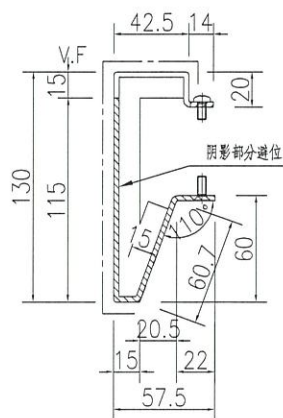
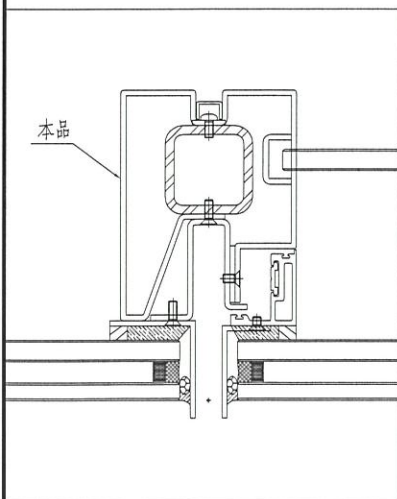
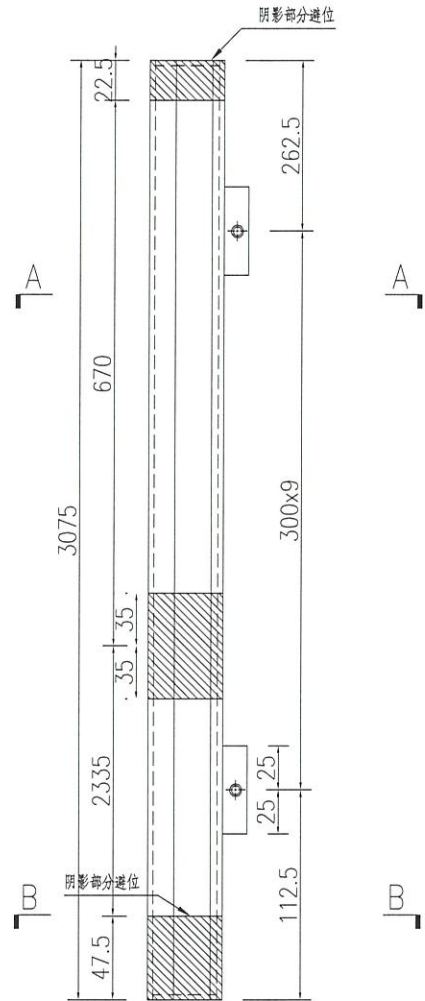
| | | | | | | | | | |
|----|--------------|----|-----|------------|----|---------------|--|--|--|
| 名稱 | 鋁板加工圖 | 制圖 | WYY | 2021-12-02 | 修改 | | | | |
| 材料 | 3mm厚鋁板 | 復核 | | | 日期 | | | | |
| 顏色 | UC70202F-香檳銅 | 批准 | | | 圖號 | J858-VMU-LB19 | | | |



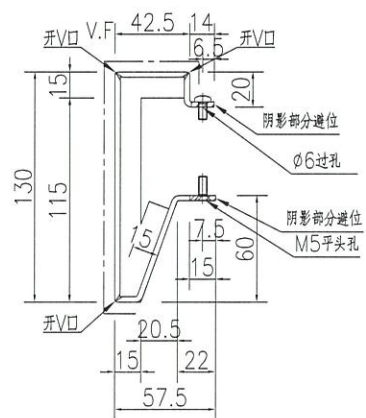
美特鋁質有限公司
MIDI Aluminium Fabricator Ltd.

| 产品编号 | L(MM) | 数量 | A | N | M | B | N1 | M1 | 备注 |
|------|-------|----|---|---|---|---|----|----|----|
| | | 1 | | | | | | | |

工程號 J858 地盤 荃灣



SECTION B-B



SECTION A-A

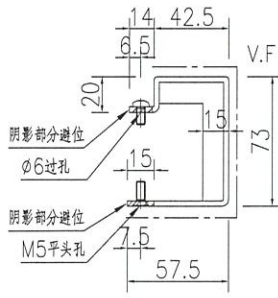
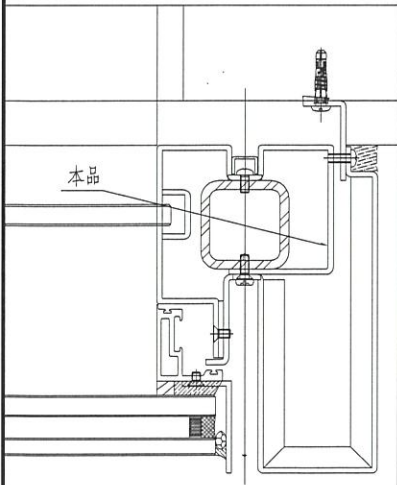
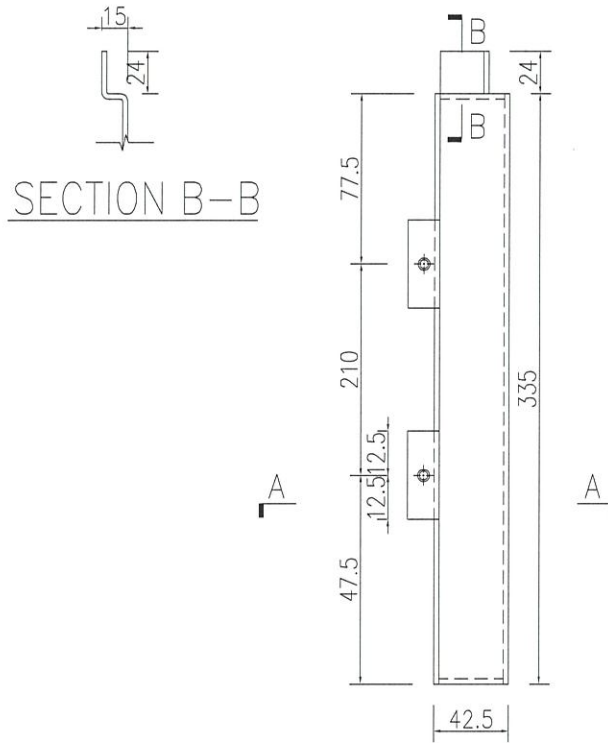
| | | | | | | | | |
|----|--------------|----|-----|------------|----|---------------|--|--|
| 名稱 | 鋁板加工圖 | 制圖 | WYY | 2021-12-02 | 修改 | | | |
| 材料 | 3mm厚鋁板 | 復核 | | | 日期 | | | |
| 顏色 | UC70202F—香檳銅 | 批准 | | | 圖號 | J858-VMU-LB20 | | |



美特鋁質有限公司
MIDI Aluminium Fabricator Ltd.

| 产品编号 | L(MM) | 数量 | A | N | M | B | N1 | M1 | 备注 |
|------|-------|----|---|---|---|---|----|----|----|
| | | 2 | | | | | | | |

工程號 J858 地盤 荃灣



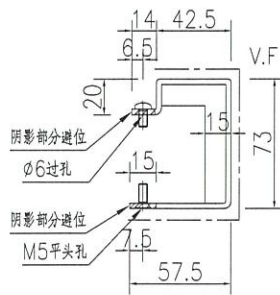
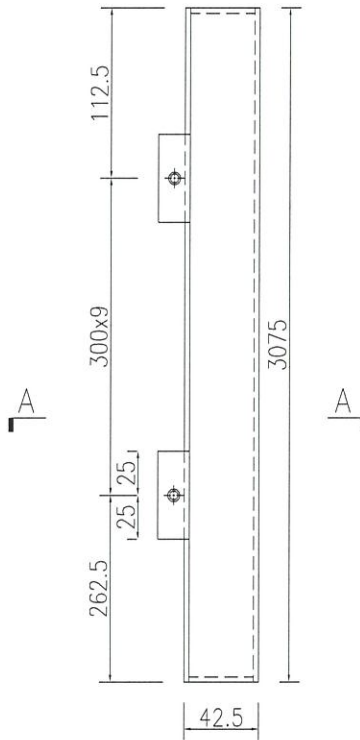
| | | | | | | | | |
|----|--------------|----|-----|------------|----|---------------|--|--|
| 名稱 | 鋁板加工圖 | 制圖 | WYY | 2021-12-02 | 修改 | | | |
| 材料 | 3mm厚鋁板 | 復核 | | | 日期 | | | |
| 顏色 | UC70202F-香檳銅 | 批准 | | | 圖號 | J858-VMU-LB21 | | |



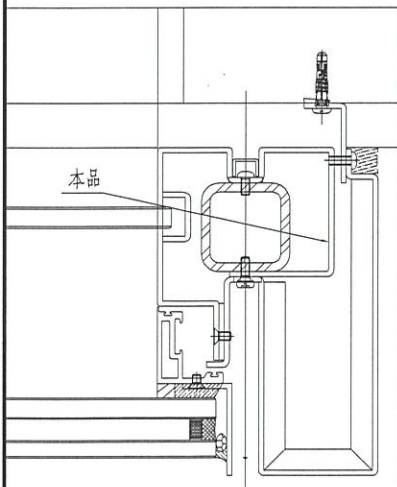
美特鋁質有限公司
MIDI Aluminium Fabricator Ltd.

| 产品编号 | L(MM) | 数量 | A | N | M | B | N1 | M1 | 备注 |
|------|-------|----|---|---|---|---|----|----|----|
| | | 2 | | | | | | | |

工程號 J858 地盤 荃灣



SECTION A-A



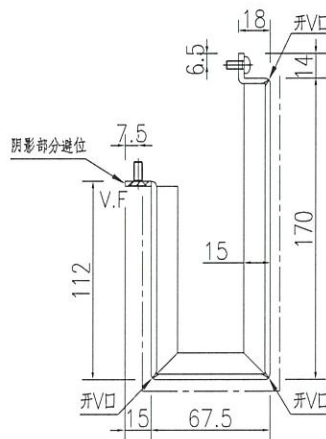
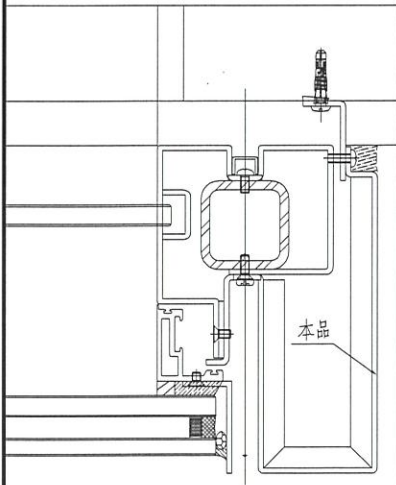
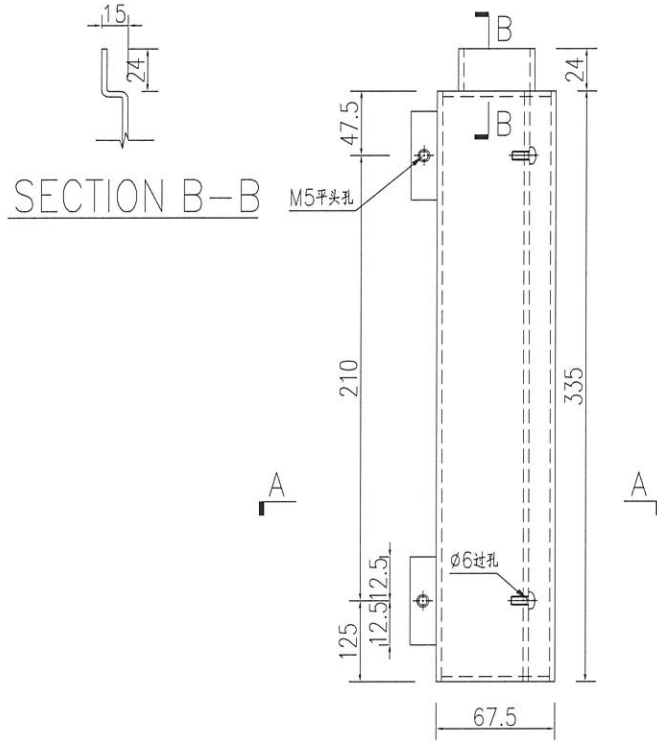
| | | | | | | | | |
|----|--------------|----|-----|------------|----|---------------|--|--|
| 名稱 | 鋁板加工圖 | 制圖 | WYY | 2021-12-02 | 修改 | | | |
| 材料 | 3mm厚鋁板 | 復核 | | | 日期 | | | |
| 顏色 | UC70202F-香檳銅 | 批准 | | | 圖號 | J858-VMU-LB22 | | |



美特鋁質有限公司
MIDI Aluminium Fabricator Ltd.

| 产品编号 | L(MM) | 数量 | A | N | M | B | N1 | M1 | 备注 |
|------|-------|----|---|---|---|---|----|----|----|
| | | 1 | | | | | | | |

工程號 J858 地盤 荃灣



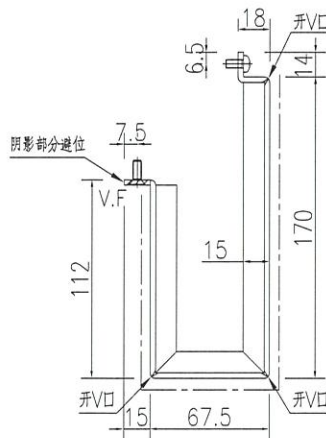
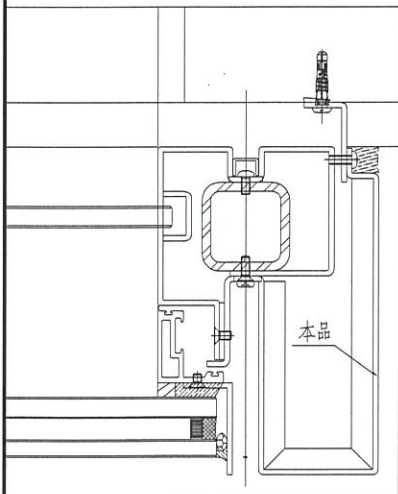
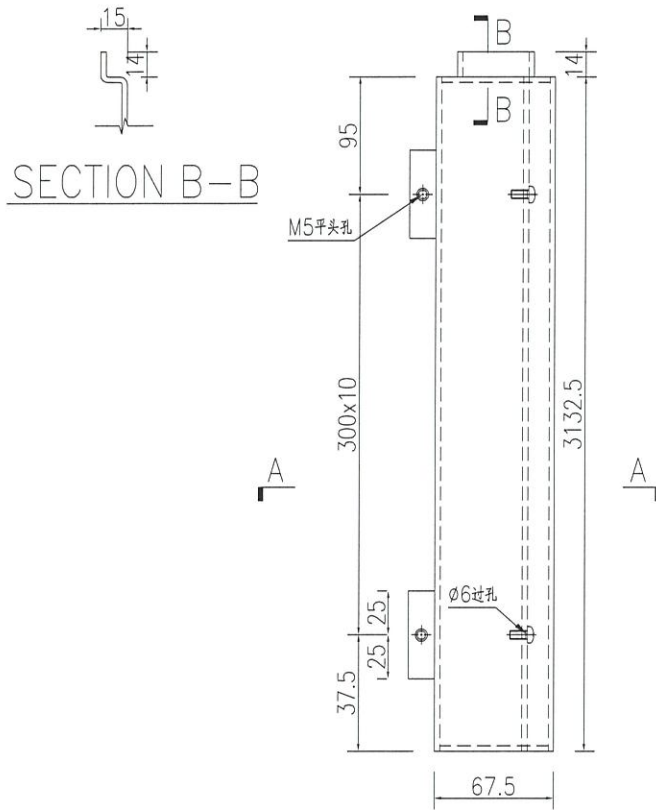
| | | | | | | | | |
|----|--------------|----|-----|------------|----|---------------|--|--|
| 名稱 | 鋁板加工圖 | 制圖 | WYY | 2021-12-02 | 修改 | | | |
| 材料 | 3mm厚鋁板 | 復核 | | | 日期 | | | |
| 顏色 | UC70202F-香檳銅 | 批准 | | | 圖號 | J858-VMU-LB23 | | |



美特鋁質有限公司
MIDI Aluminium Fabricator Ltd.

| 产品编号 | L(MM) | 数量 | A | N | M | B | N1 | M1 | 备注 |
|------|-------|----|---|---|---|---|----|----|----|
| | | 1 | | | | | | | |

| | | | |
|-----|------|----|----|
| 工程號 | J858 | 地盤 | 荃灣 |
|-----|------|----|----|



| | | | | | | | | |
|----|--------------|----|-----|------------|----|---------------|--|--|
| 名稱 | 鋁板加工圖 | 制圖 | WYY | 2021-12-02 | 修改 | | | |
| 材料 | 3mm厚鋁板 | 復核 | | | 日期 | | | |
| 顏色 | UC70202F-香檳銅 | 批准 | | | 圖號 | J858-VMU-LB24 | | |

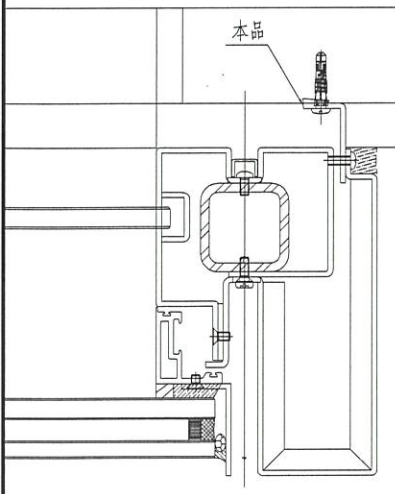
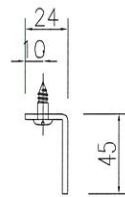
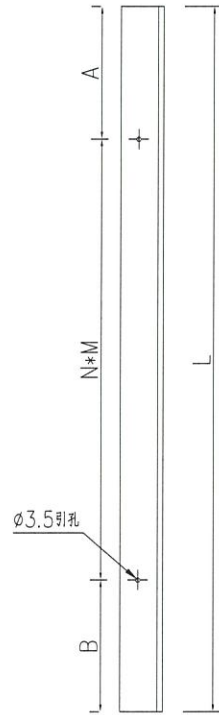
EG-DWG3



美特鋁質 有限公司
MIDI Aluminium Fabricator Ltd.

| 产品编号 | L(MM) | 数量 | A | N | M | B | N1 | M1 | 备注 |
|---------------|--------|----|------|-----|----|----|----|----|----|
| J858-VMU-LB25 | 382.5 | 1 | 36.5 | 300 | 1 | 46 | | | |
| J858-VMU-LB26 | 3132.5 | 1 | 66.5 | 300 | 10 | 66 | | | |

| | | | |
|-----|------|----|----|
| 工程號 | J858 | 地盤 | 荃灣 |
|-----|------|----|----|



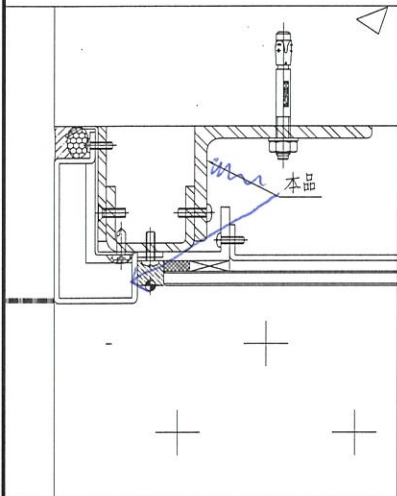
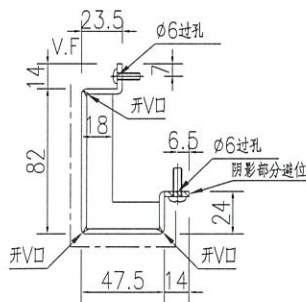
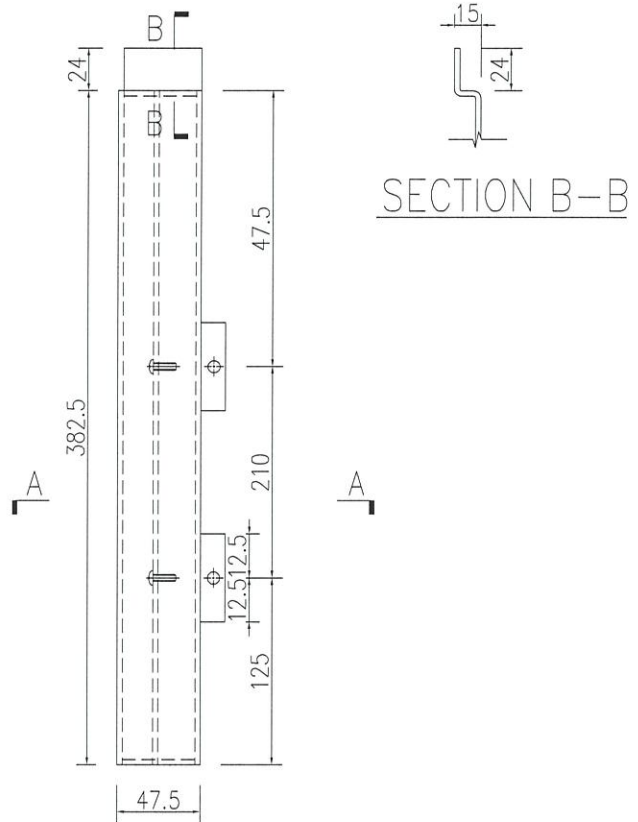
| | | | | | | | | |
|----|--------|----|-----|------------|----|---------------|--|--|
| 名稱 | 鋁板加工圖 | 制圖 | WYY | 2021-12-02 | 修改 | | | |
| 材料 | 3mm厚鋁板 | 復核 | | | 日期 | | | |
| 顏色 | MILL | 批准 | | | 圖號 | J858-VMU-LB25 | | |



美特鋁質有限公司
MIDI Aluminium Fabricator Ltd.

| 产品编号 | L(MM) | 数量 | A | N | M | B | N1 | M1 | 备注 |
|------|-------|----|---|---|---|---|----|----|----|
| | | 1 | | | | | | | |

| | | | |
|-----|------|----|----|
| 工程號 | J858 | 地盤 | 荃灣 |
|-----|------|----|----|



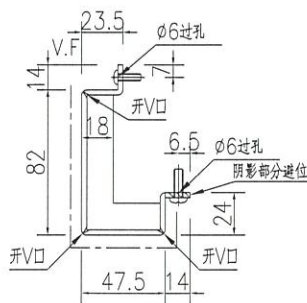
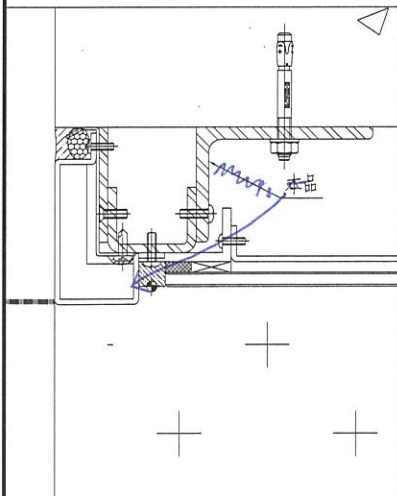
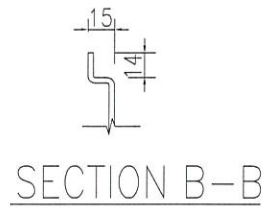
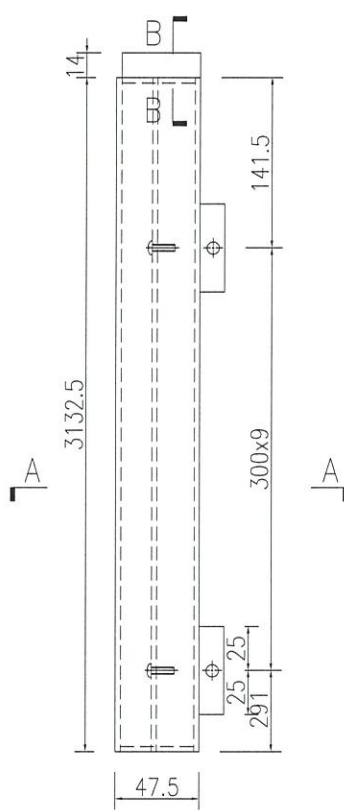
| | | | | | | | |
|----|--------------|----|-----|------------|----|---------------|--|
| 名稱 | 鋁板加工圖 | 制圖 | WYY | 2021-12-02 | 修改 | | |
| 材料 | 3mm厚鋁板 | 復核 | | | 日期 | | |
| 顏色 | UC70202F-香檳銅 | 批准 | | | 圖號 | J858-VMU-LB27 | |



美特鋁質有限公司
MIDI Aluminium Fabricator Ltd.

| 产品编号 | L(MM) | 数量 | A | N | M | B | N1 | M1 | 备注 |
|------|-------|----|---|---|---|---|----|----|----|
| | | 1 | | | | | | | |

工程號 J858 地盤 荃灣



SECTION A-A

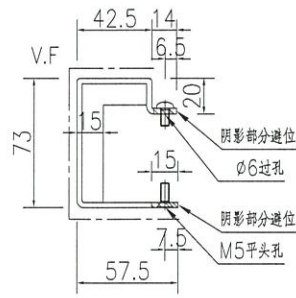
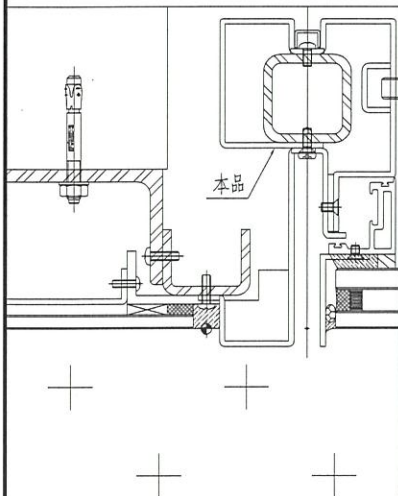
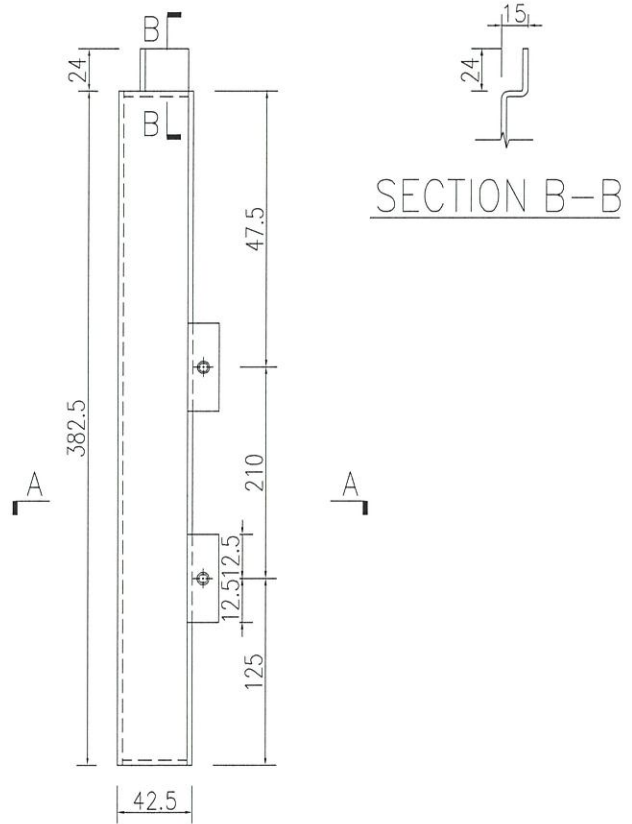
| | | | | | | | | |
|----|--------------|----|-----|------------|----|---------------|--|--|
| 名稱 | 鋁板加工圖 | 制圖 | WYY | 2021-12-02 | 修改 | | | |
| 材料 | 3mm厚鋁板 | 復核 | | | 日期 | | | |
| 顏色 | UC70202F-香檳銅 | 批准 | | | 圖號 | J858-VMU-LB28 | | |



美特鋁質有限公司
MIDI Aluminium Fabricator Ltd.

| 产品编号 | L(MM) | 数量 | A | N | M | B | N1 | M1 | 备注 |
|------|-------|----|---|---|---|---|----|----|----|
| | | 1 | | | | | | | |

工程號 J858 地盤 荃灣



| | | | | | | | | |
|----|--------------|----|-----|------------|----|---------------|--|--|
| 名稱 | 鋁板加工圖 | 制圖 | WYY | 2021-12-02 | 修改 | | | |
| 材料 | 3mm厚鋁板 | 復核 | | | 日期 | | | |
| 顏色 | UC70202F-香檳銅 | 批准 | | | 圖號 | J858-VMU-LB29 | | |

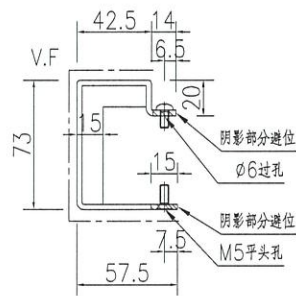
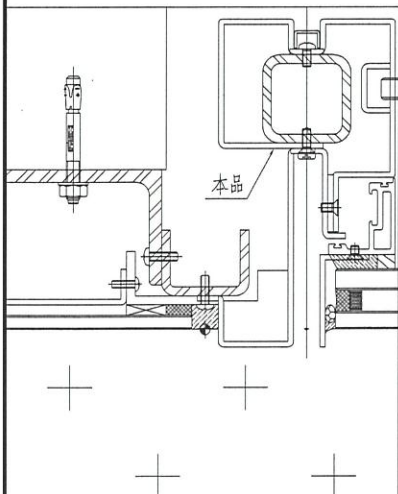
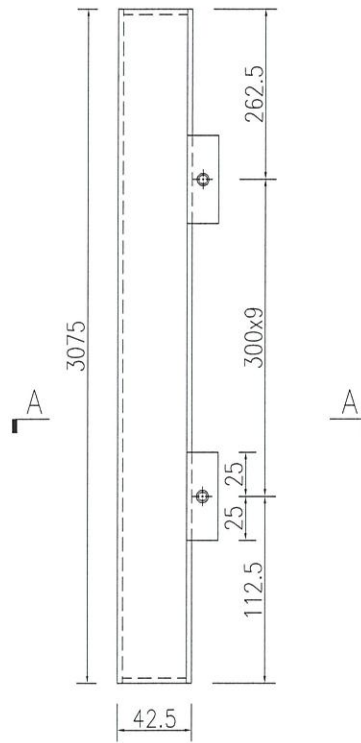
EG-DWG3



美特鋁質有限公司
MIDI Aluminium Fabricator Ltd.

| 产品编号 | L(MM) | 数量 | A | N | M | B | N1 | M1 | 备注 |
|------|-------|----|---|---|---|---|----|----|----|
| | | 1 | | | | | | | |

工程號 J858 地盤 荃灣



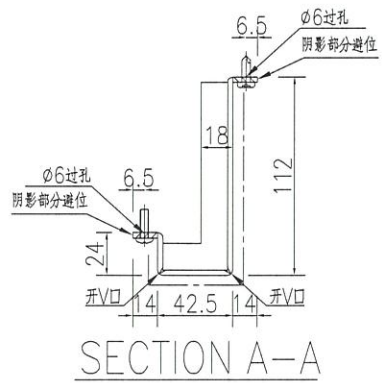
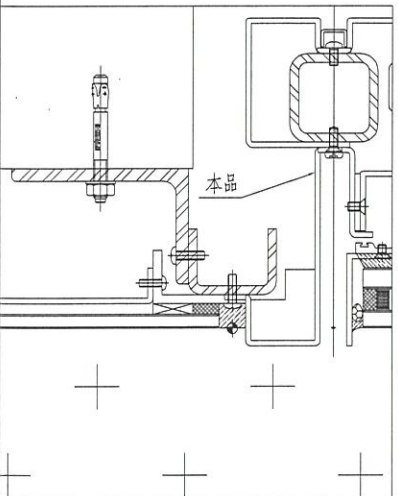
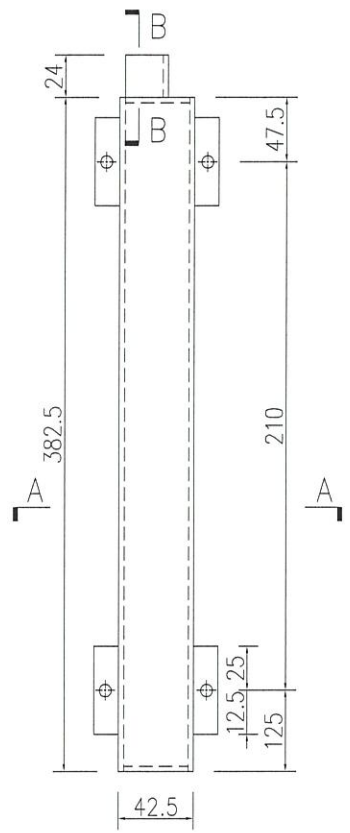
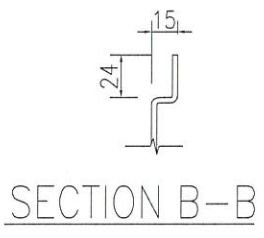
SECTION A-A

| | | | | | | | |
|----|--------------|----|-----|------------|----|---------------|--|
| 名稱 | 鋁板加工圖 | 制圖 | WYY | 2021-12-02 | 修改 | | |
| 材料 | 3mm厚鋁板 | 復核 | | | 日期 | | |
| 顏色 | UC70202F-香檳銅 | 批准 | | | 圖號 | J858-VMU-LB30 | |

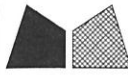
| | | | | | | | | | | |
|--|------|-------|----|----|---|---|---|----|----|----|
|  美特鋁質有限公司 MIDI Aluminium Fabricator Ltd. | 产品编号 | L(MM) | 数量 | A | N | M | B | N1 | M1 | 备注 |
| | 工程號 | J858 | 地盤 | 荃灣 | | | | | | |

| | | | | | | | | | |
|------|-------|----|---|---|---|---|----|----|----|
| 产品编号 | L(MM) | 数量 | A | N | M | B | N1 | M1 | 备注 |
| | | 1 | | | | | | | |

| | | | |
|-----|------|----|----|
| 工程號 | J858 | 地盤 | 荃灣 |
|-----|------|----|----|

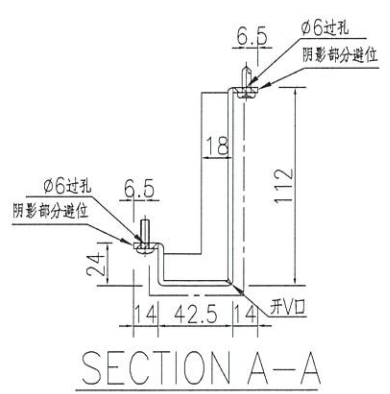
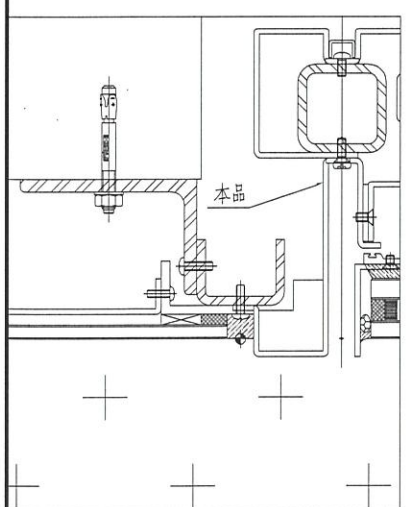
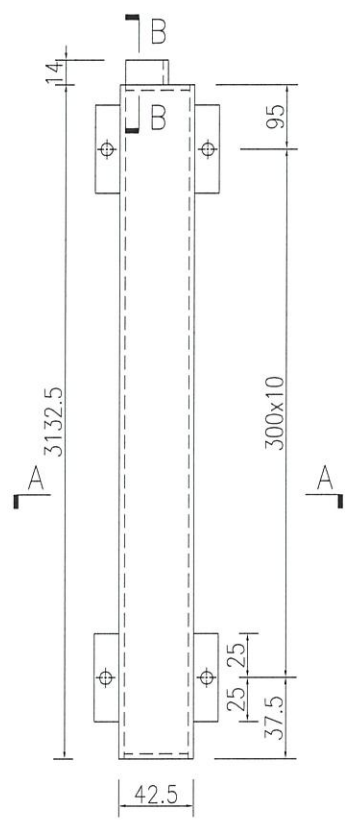
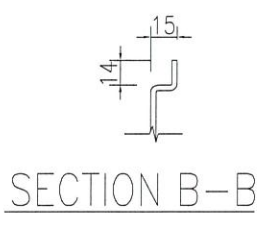


| | | | | | | | | |
|----|--------------|----|-----|------------|----|---------------|--|--|
| 名稱 | 鋁板加工圖 | 制圖 | WYY | 2021-12-02 | 修改 | | | |
| 材料 | 3mm厚鋁板 | 復核 | | | 日期 | | | |
| 顏色 | UC70202F-香檳銅 | 批准 | | | 圖號 | J858-VMU-LB32 | | |

| | | | | | | | | | | |
|--|------|-------|----|----|---|---|---|----|----|----|
|  美特鋁質有限公司 MIDI Aluminium Fabricator Ltd. | 产品编号 | L(MM) | 数量 | A | N | M | B | N1 | M1 | 备注 |
| | 工程號 | J858 | 地盤 | 荃灣 | | | | | | |

| | | | | | | | | | |
|------|-------|----|---|---|---|---|----|----|----|
| 产品编号 | L(MM) | 数量 | A | N | M | B | N1 | M1 | 备注 |
| | | 1 | | | | | | | |

| | | | |
|-----|------|----|----|
| 工程號 | J858 | 地盤 | 荃灣 |
|-----|------|----|----|



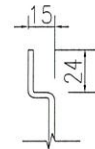
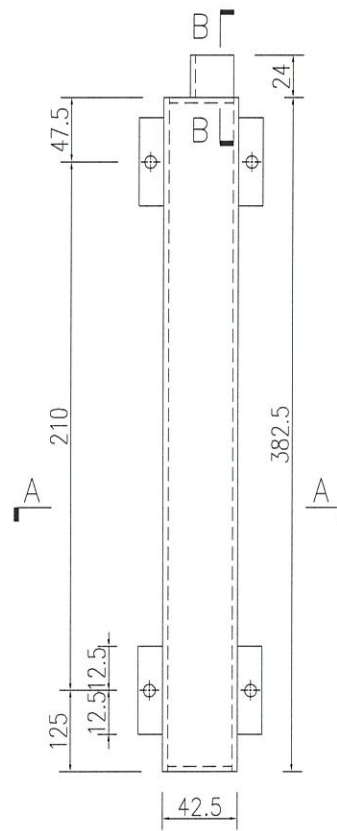
| | | | | | | | | |
|----|--------------|----|-----|------------|----|---------------|--|--|
| 名稱 | 鋁板加工圖 | 制圖 | WYY | 2021-12-02 | 修改 | | | |
| 材料 | 3mm厚鋁板 | 復核 | | | 日期 | | | |
| 顏色 | UC70202F-香檳銅 | 批准 | | | 圖號 | J858-VMU-LB33 | | |



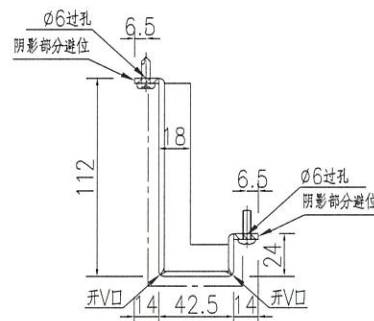
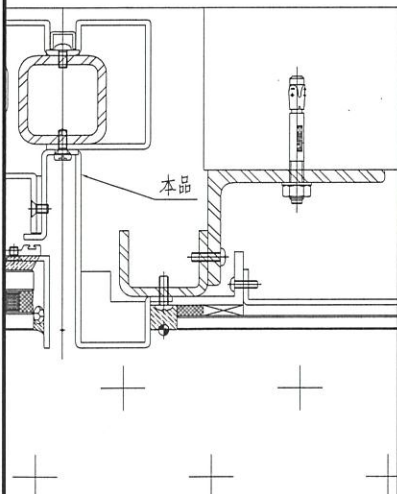
美特鋁質有限公司
MIDI Aluminium Fabricator Ltd.

| 产品编号 | L(MM) | 数量 | A | N | M | B | N1 | M1 | 备注 |
|------|-------|----|---|---|---|---|----|----|----|
| | | 1 | | | | | | | |

工程號 J858 地盤 荃灣



SECTION B-B



SECTION A-A

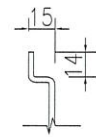
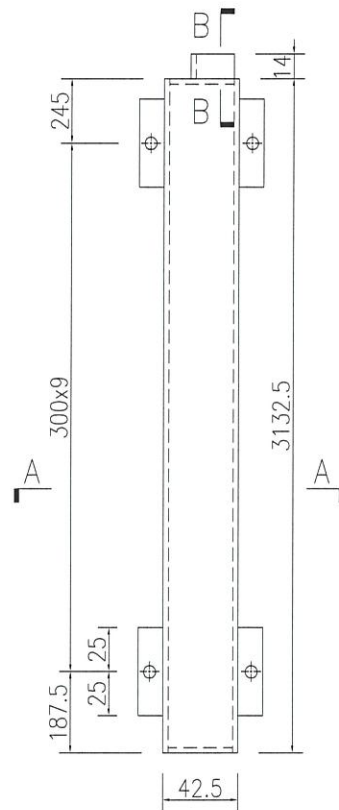
| | | | | | | | |
|----|--------------|----|-----|------------|----|---------------|--|
| 名稱 | 鋁板加工圖 | 制圖 | WYY | 2021-12-02 | 修改 | | |
| 材料 | 3mm厚鋁板 | 復核 | | | 日期 | | |
| 顏色 | UC70202F-香檳銅 | 批准 | | | 圖號 | J858-VMU-LB34 | |



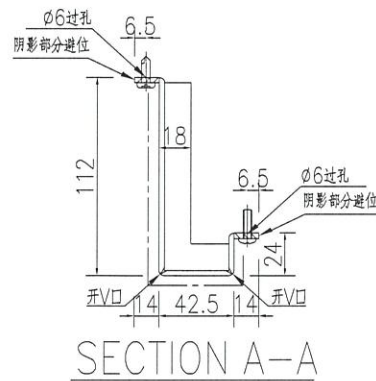
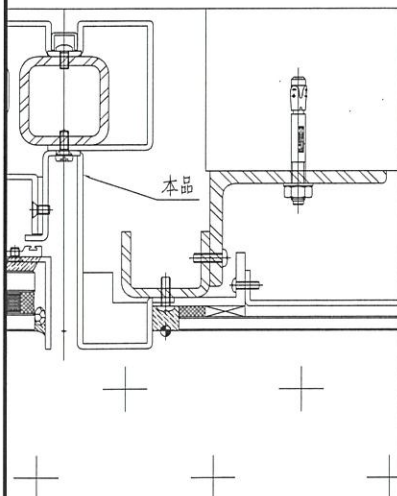
美特鋁質有限公司
MIDI Aluminium Fabricator Ltd.

| 产品编号 | L(MM) | 数量 | A | N | M | B | N1 | M1 | 备注 |
|------|-------|----|---|---|---|---|----|----|----|
| | | 1 | | | | | | | |

工程號 J858 地盤 荃灣



SECTION B-B



SECTION A-A

| | | | | | | | | |
|----|--------------|----|-----|------------|----|---------------|--|--|
| 名稱 | 鋁板加工圖 | 制圖 | WYY | 2021-12-02 | 修改 | | | |
| 材料 | 3mm厚鋁板 | 復核 | | | 日期 | | | |
| 顏色 | UC70202F-香檳銅 | 批准 | | | 圖號 | J858-VMU-LB35 | | |

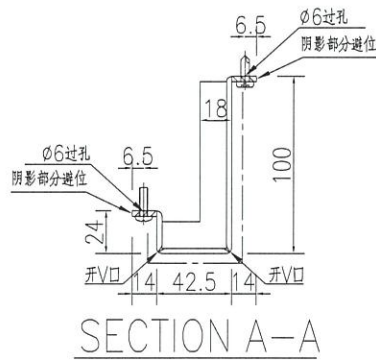
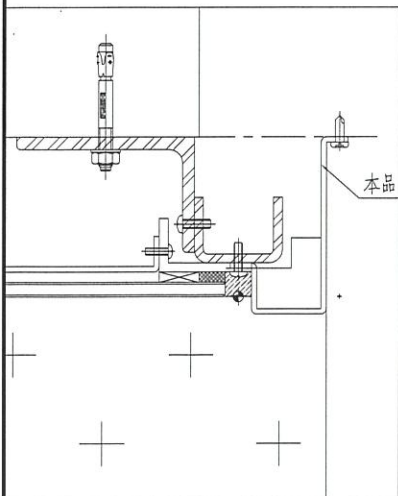
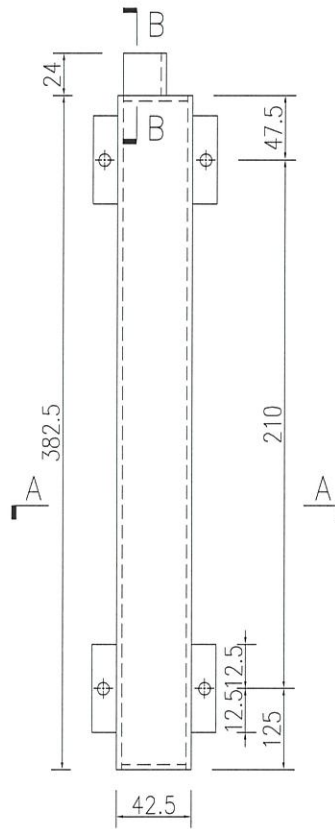
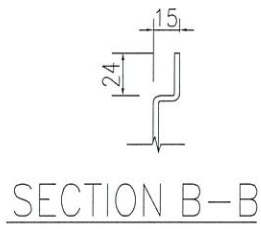
EG-DWG3



美特鋁質 有限公司
MIDI Aluminium Fabricator Ltd.

| 产品编号 | L(MM) | 数量 | A | N | M | B | N1 | M1 | 备注 |
|------|-------|----|---|---|---|---|----|----|----|
| | | 1 | | | | | | | |

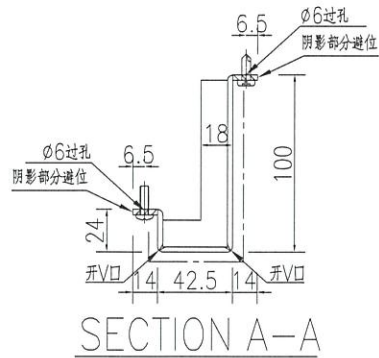
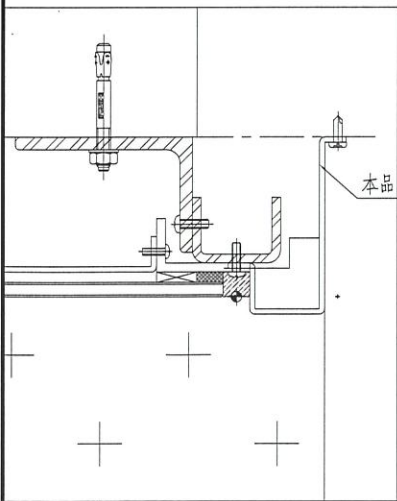
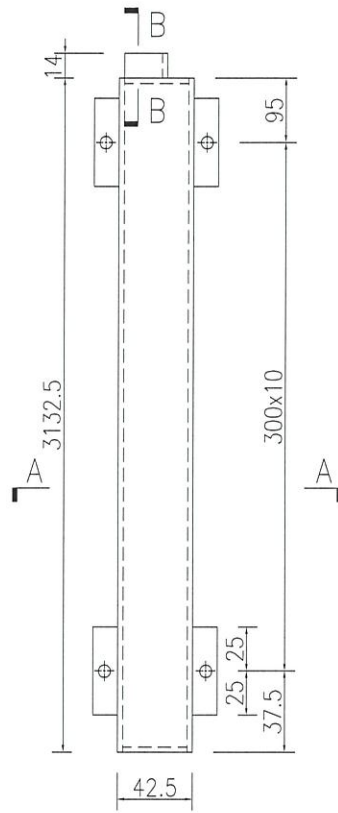
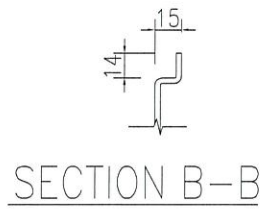
工程號 J858 地盤 荃灣



| | | | | | | | | |
|----|--------------|----|-----|------------|----|---------------|--|--|
| 名稱 | 鋁板加工圖 | 制圖 | WYY | 2021-12-02 | 修改 | | | |
| 材料 | 3mm厚鋁板 | 復核 | | | 日期 | | | |
| 顏色 | UC70202F-香檳銅 | 批准 | | | 圖號 | J858-VMU-LB36 | | |

| | | | |
|--|------|----|----|
|  美特鋁質有限公司 MIDI Aluminium Fabricator Ltd. | | | |
| 工程號 | J858 | 地盤 | 荃灣 |

| 产品编号 | L(MM) | 数量 | A | N | M | B | N1 | M1 | 备注 |
|------|-------|----|---|---|---|---|----|----|----|
| | | 1 | | | | | | | |

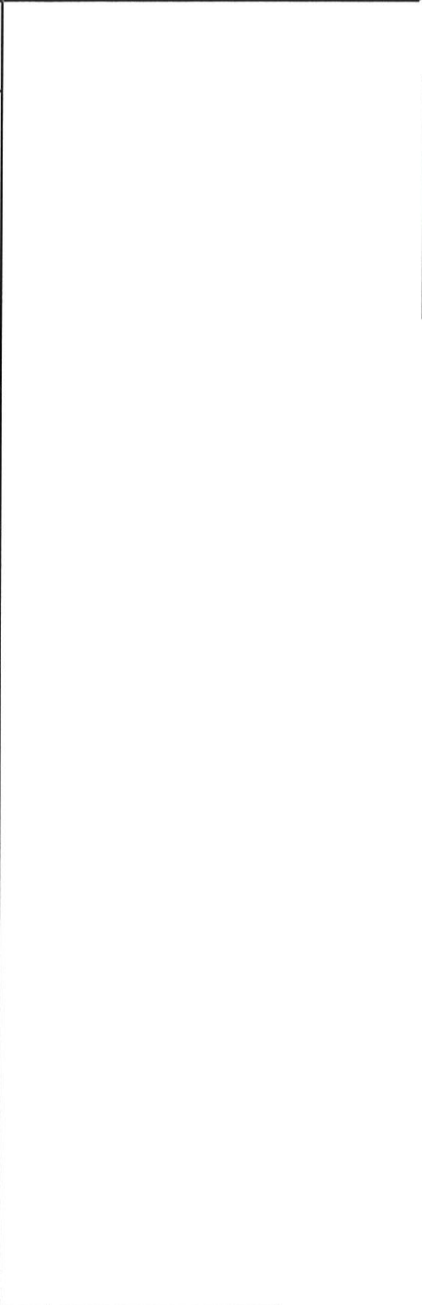


| | | | | | | | | |
|----|--------------|----|-----|------------|----|---------------|--|--|
| 名稱 | 鋁板加工圖 | 制圖 | WYY | 2021-12-02 | 修改 | | | |
| 材料 | 3mm厚鋁板 | 復核 | | | 日期 | | | |
| 顏色 | UC70202F-香檳銅 | 批准 | | | 圖號 | J858-VMU-LB37 | | |

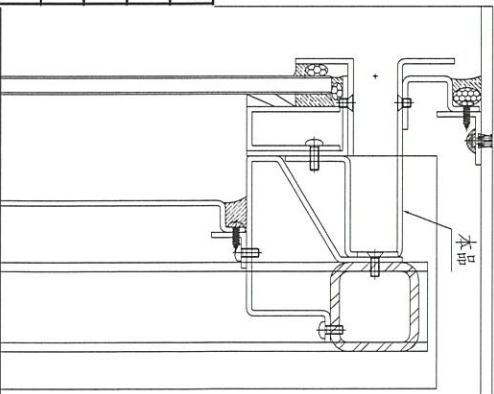
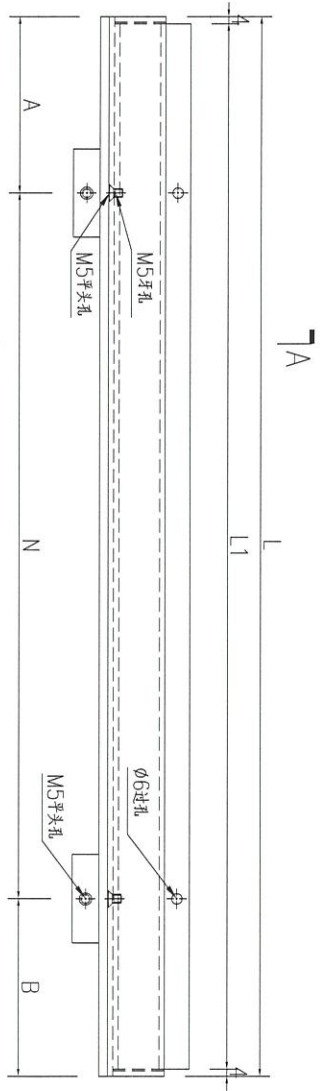


| | | | |
|-----|------|----|----|
| 工程號 | J858 | 地盤 | 荃灣 |
|-----|------|----|----|

| 序號 | 物料編號 | 長度L | 長度L1 | 數量 | A | N | B |
|----|----------------|-------|-------|----|-------|-----|-------|
| 1 | J858-VMU-HLB01 | 677.5 | 669.5 | 1 | 38.75 | 300 | 38.75 |
| 2 | J858-VMU-HLB02 | 685 | 677 | 2 | 42.5 | 300 | 42.5 |
| 3 | J858-VMU-HLB05 | 585 | 577 | 1 | 142.5 | 300 | 142.5 |
| 4 | J858-VMU-HLB06 | 600 | 592 | 1 | 150 | 300 | 150 |



SECTION A-A



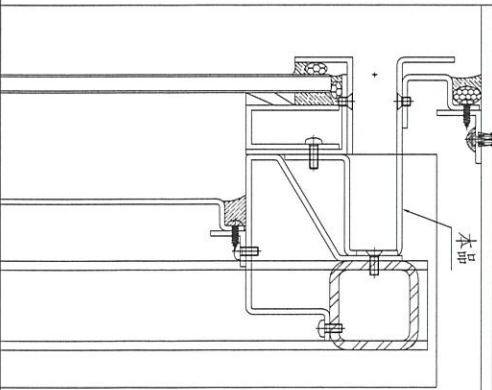
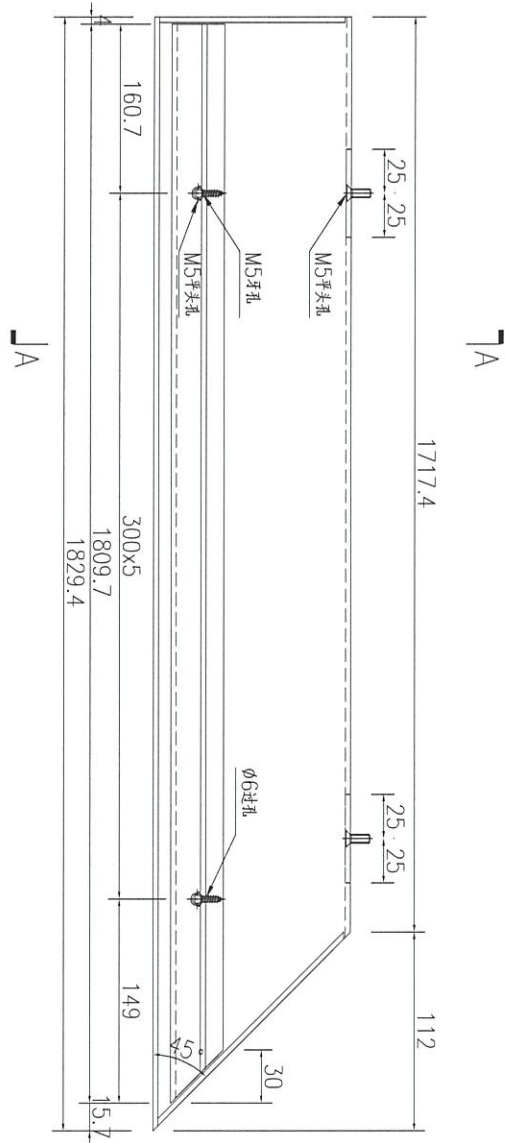
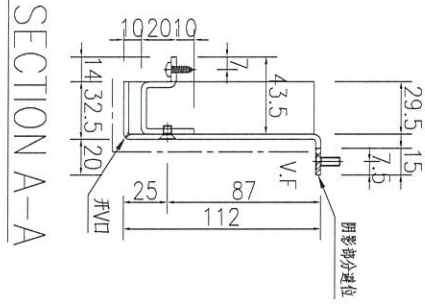
| | | | | | | | |
|----|--------------|----|-----|------------|----|----------------|--|
| 名稱 | 鋁板加工圖 | 制圖 | WYY | 2021-12-02 | 修改 | | |
| 材料 | 3mm厚鋁板 | 復核 | | | 日期 | | |
| 顏色 | UC70202F-香檳銅 | 批准 | | | 圖號 | J858-VMU-HLB01 | |



美特鋁質有限公司
MIDI Aluminium Fabricator Ltd.

| 产品编号 | L(MM) | 数量 | A | N | M | B | N1 | M1 | 备注 |
|------|-------|----|---|---|---|---|----|----|----|
| | | 1 | | | | | | | |

工程號 J858 地盤 荃灣



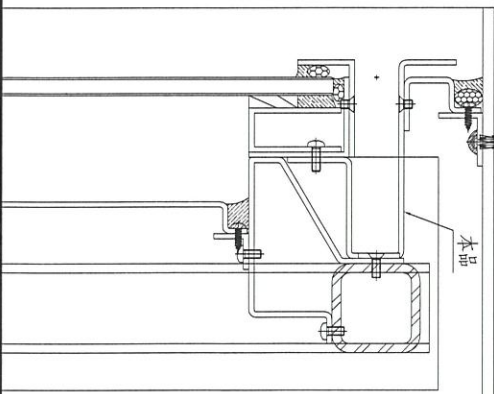
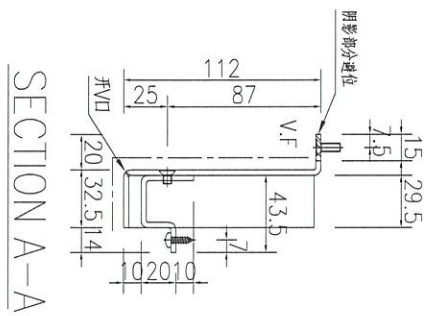
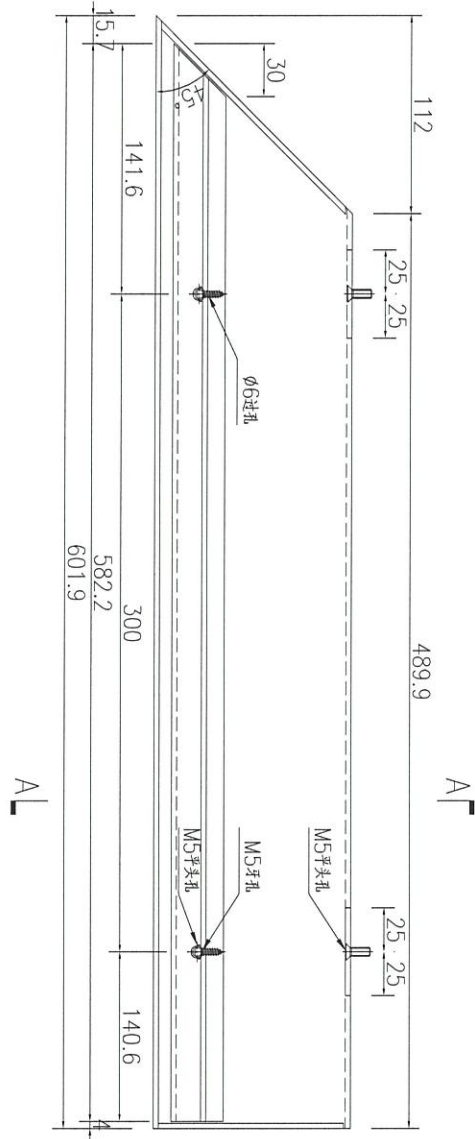
| | | | | | | | | |
|----|--------------|----|-----|------------|----|----------------|--|--|
| 名稱 | 鋁板加工圖 | 制圖 | WYY | 2021-12-02 | 修改 | | | |
| 材料 | 3mm厚鋁板 | 復核 | | | 日期 | | | |
| 顏色 | UC70202F-香檳銅 | 批准 | | | 圖號 | J858-VMU-HLB03 | | |



美特鋁質有限公司
MIDI Aluminium Fabricator Ltd.

| 产品编号 | L(MM) | 数量 | A | N | M | B | N1 | M1 | 备注 |
|------|-------|----|---|---|---|---|----|----|----|
| | | 1 | | | | | | | |

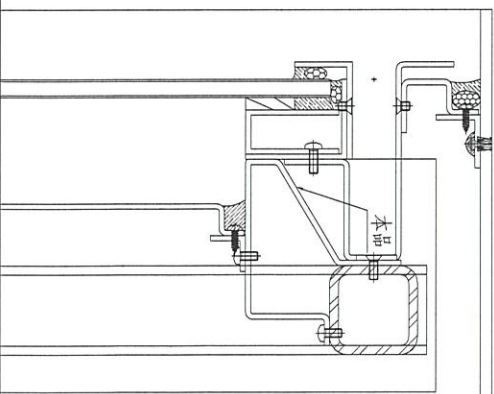
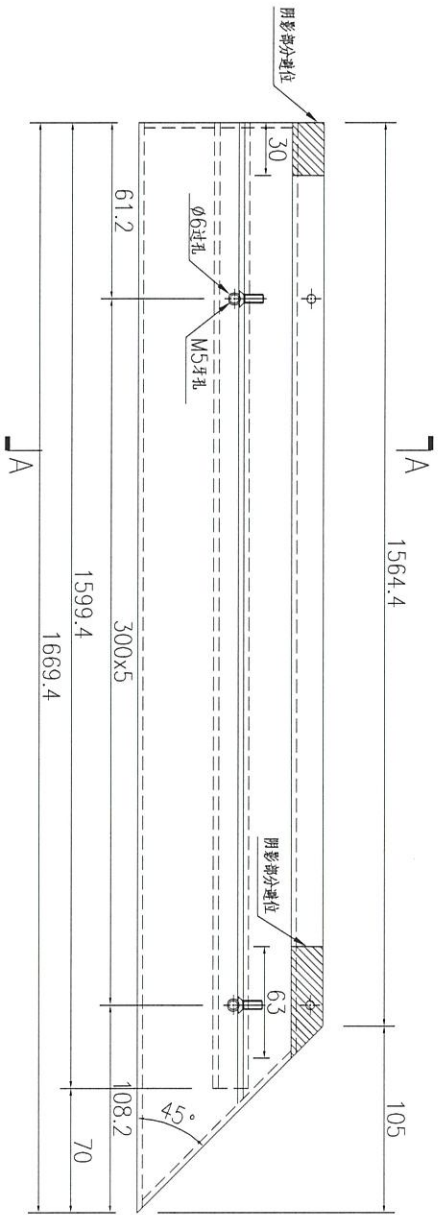
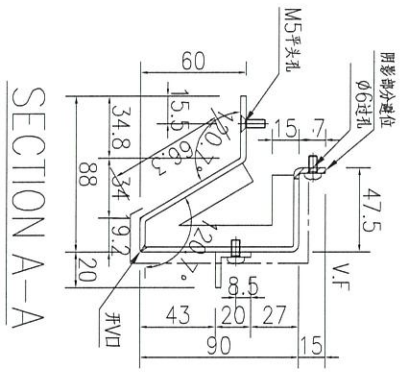
工程號 J858 地盤 荃灣



| | | | | | | | | | |
|----|--------------|----|-----|------------|----|----------------|--|--|--|
| 名稱 | 鋁板加工圖 | 制圖 | WYY | 2021-12-02 | 修改 | | | | |
| 材料 | 3mm厚鋁板 | 復核 | | | 日期 | | | | |
| 顏色 | UC70202F-香檳銅 | 批准 | | | 圖號 | J858-VMU-HLB04 | | | |

| | | | | |
|--|-----|------|----|----|
|  美特鋁質有限公司 MIDI Aluminium Fabricator Ltd. | 工程號 | J858 | 地盤 | 荃灣 |
|--|-----|------|----|----|

| 产品编号 | L(MM) | 数量 | A | N | M | B | N1 | M1 | 备注 |
|------|-------|----|---|---|---|---|----|----|----|
| | | 1 | | | | | | | |



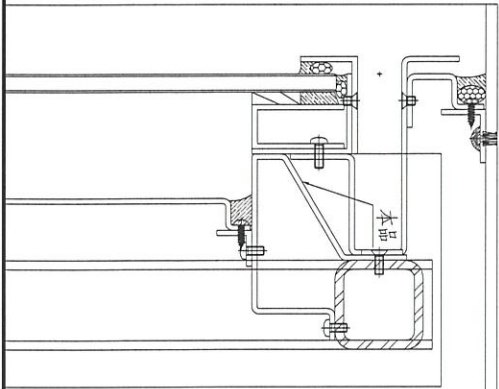
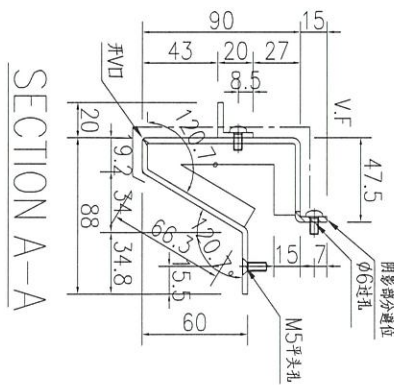
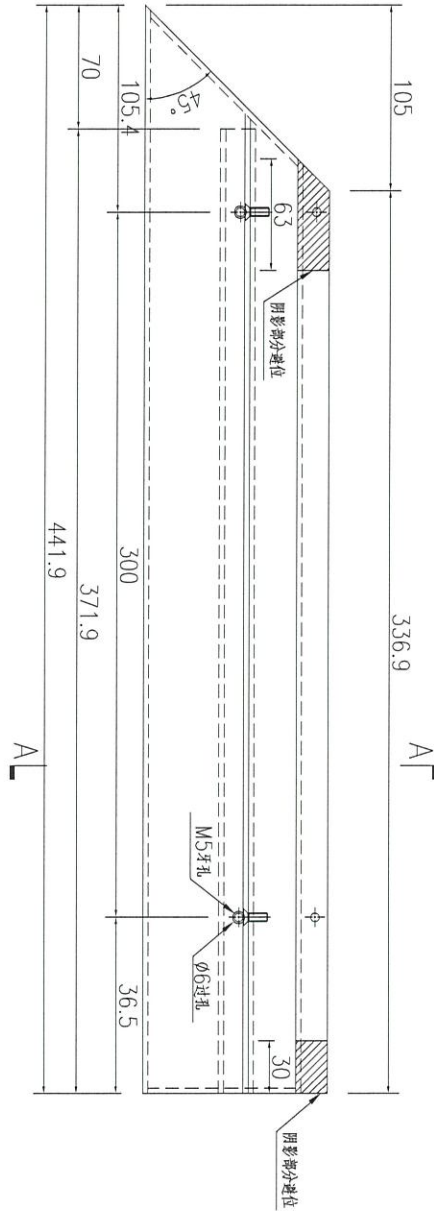
| | | | | | | | | | |
|----|--------------|----|-----|------------|----|----------------|--|--|--|
| 名稱 | 鋁板加工圖 | 制圖 | WYY | 2021-12-02 | 修改 | | | | |
| 材料 | 3mm厚鋁板 | 復核 | | | 日期 | | | | |
| 顏色 | UC70202F-香檳銅 | 批准 | | | 圖號 | J858-VMU-HLB09 | | | |



美特鋁質有限公司
MIDI Aluminium Fabricator Ltd.

| 产品编号 | L(MM) | 数量 | A | N | M | B | N1 | M1 | 备注 |
|------|-------|----|---|---|---|---|----|----|----|
| | | 1 | | | | | | | |

工程號 J858 地盤 荃灣



| | | | | | | | | |
|----|--------------|----|-----|------------|----|----------------|--|--|
| 名稱 | 鋁板加工圖 | 制圖 | WYY | 2021-12-02 | 修改 | | | |
| 材料 | 3mm厚鋁板 | 復核 | | | 日期 | | | |
| 顏色 | UC70202F-香檳銅 | 批准 | | | 圖號 | J858-VMU-HLB10 | | |

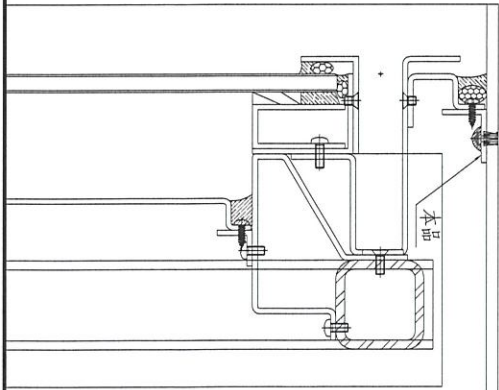
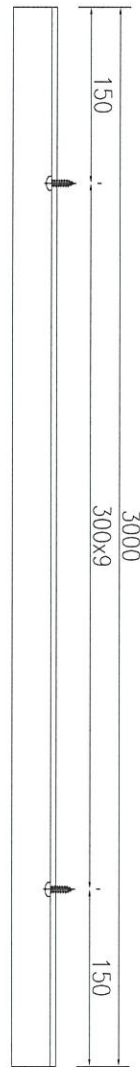
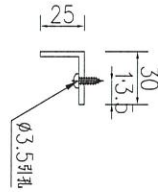
EG-DWG3



美特鋁質 有限公司
MIDI Aluminium Fabricator Ltd.

| 产品编号 | L(MM) | 数量 | A | N | M | B | N1 | M1 | 备注 |
|------|-------|----|---|---|---|---|----|----|----|
| | | 4 | | | | | | | |

| | | | |
|-----|------|----|----|
| 工程號 | J858 | 地盤 | 荃灣 |
|-----|------|----|----|



| | | | | | | | | |
|----|--------|----|-----|------------|----|----------------|--|--|
| 名稱 | 鋁板加工圖 | 制圖 | WYY | 2021-12-02 | 修改 | | | |
| 材料 | 3mm厚鋁板 | 復核 | | | 日期 | | | |
| 顏色 | MILL | 批准 | | | 圖號 | J858-VMU-HLB13 | | |

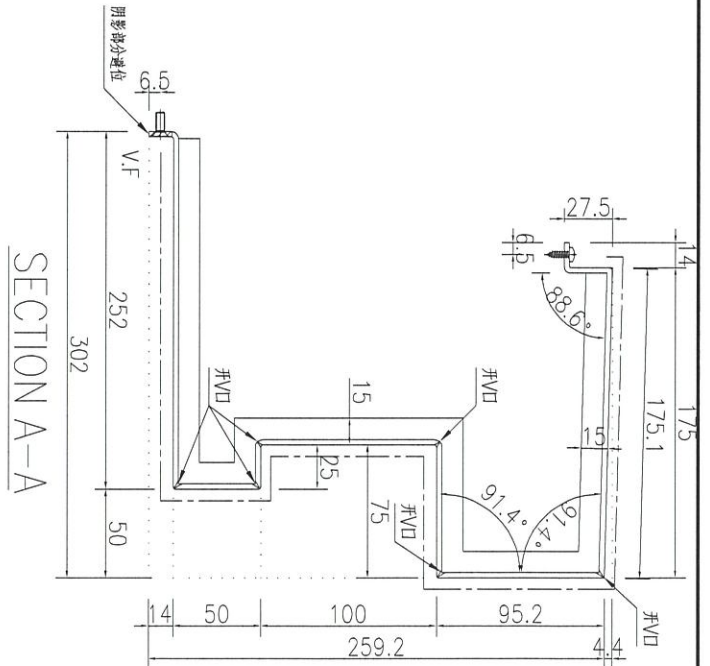
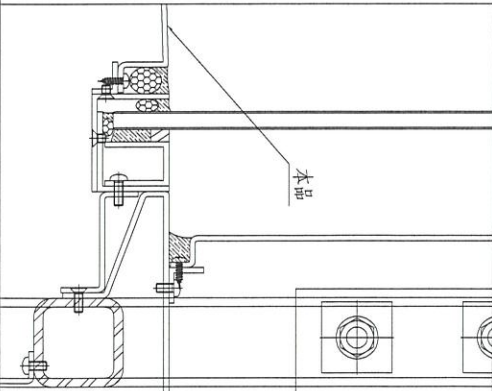
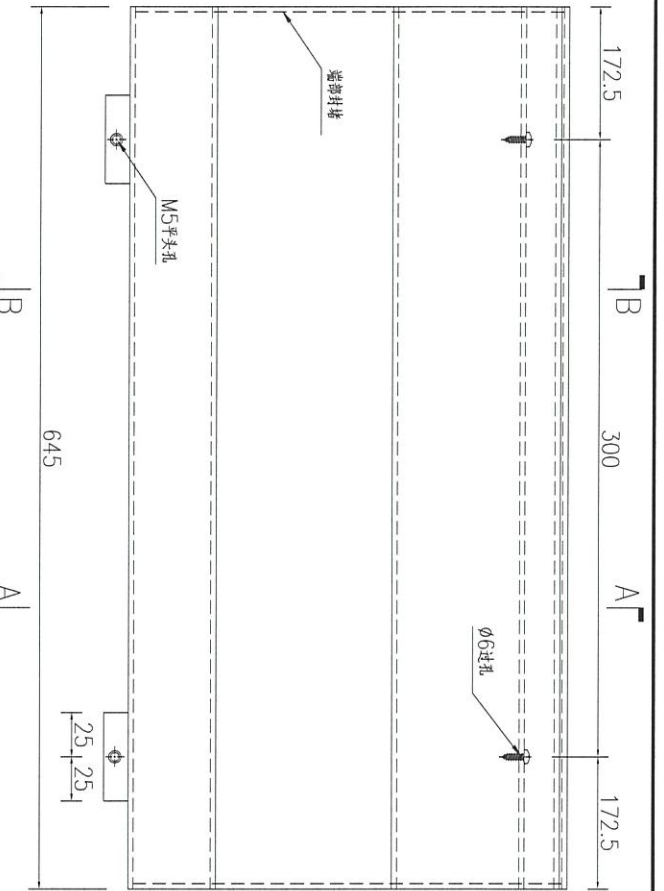
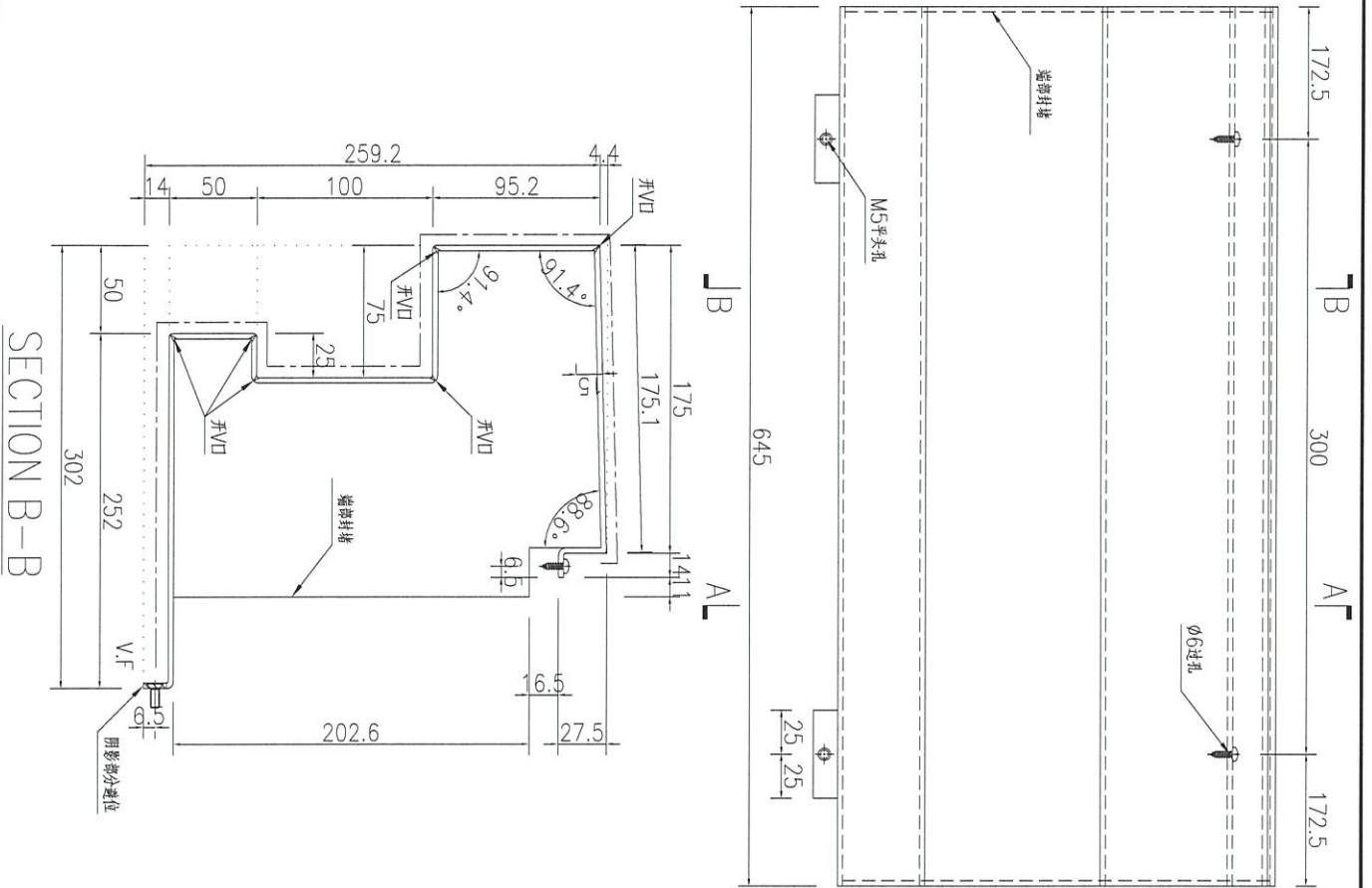
EG-DWG3



美特鋁質有限公司
MIDI Aluminium Fabricator Ltd.

| 产品编号 | L(MM) | 数量 | A | N | M | B | N1 | M1 | 备注 |
|------|-------|----|---|---|---|---|----|----|----|
| | | 1 | | | | | | | |

工程號 J858 地盤 荃灣



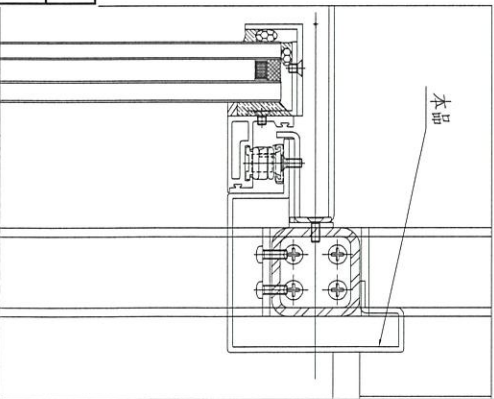
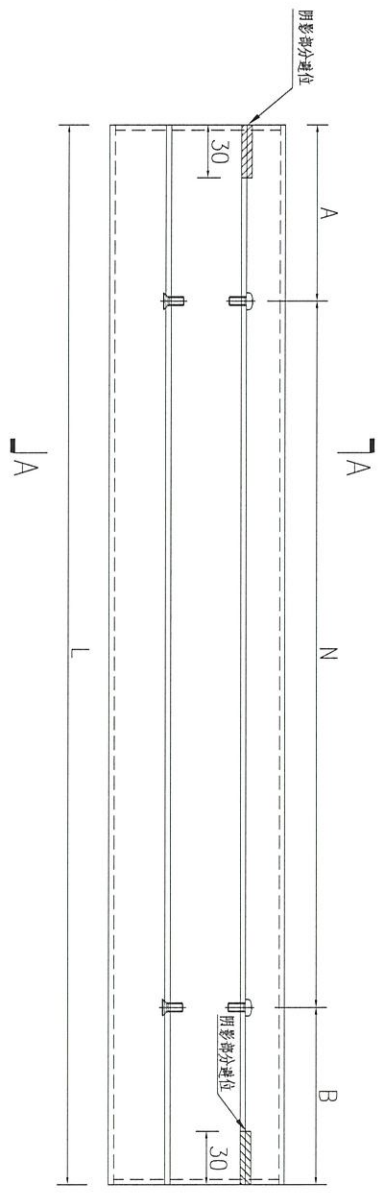
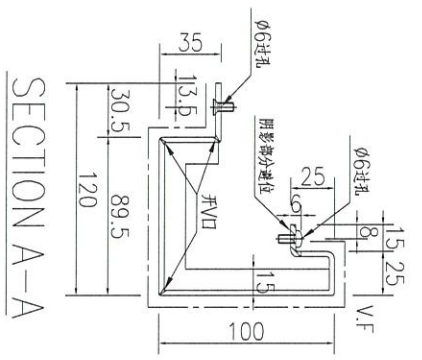
| | | | | | | | | | |
|----|--------------|----|-----|------------|----|----------------|--|--|--|
| 名稱 | 鋁板加工圖 | 制圖 | WYY | 2021-12-02 | 修改 | | | | |
| 材料 | 3mm厚鋁板 | 復核 | | | 日期 | | | | |
| 顏色 | UC70202F-香檳銅 | 批准 | | | 圖號 | J858-VMU-HLB14 | | | |



美特鋁質 有限公司
MIDI Aluminium Fabricator Ltd.

| | | | |
|-----|------|----|----|
| 工程號 | J858 | 地盤 | 荃灣 |
|-----|------|----|----|

| | | | | | | | | |
|----|----------------|-----|----|-----|-----|---|---|-----|
| 序號 | 物料編號 | 長度L | 數量 | A | | N | | B |
| 1 | J858-VMU-HLB19 | 598 | 1 | 149 | 300 | x | 1 | 149 |



| | | | | | | | |
|----|--------------|----|-----|------------|----|----------------|--|
| 名稱 | 鋁板加工圖 | 制圖 | WYY | 2021-12-02 | 修改 | | |
| 材料 | 3mm厚鋁板 | 復核 | | | 日期 | | |
| 顏色 | UC70202F-香檳銅 | 批准 | | | 圖號 | J858-VMU-HLB19 | |

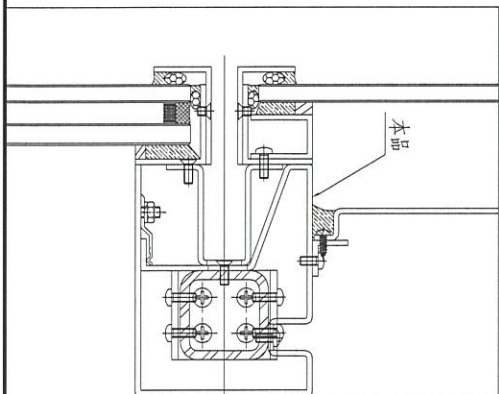
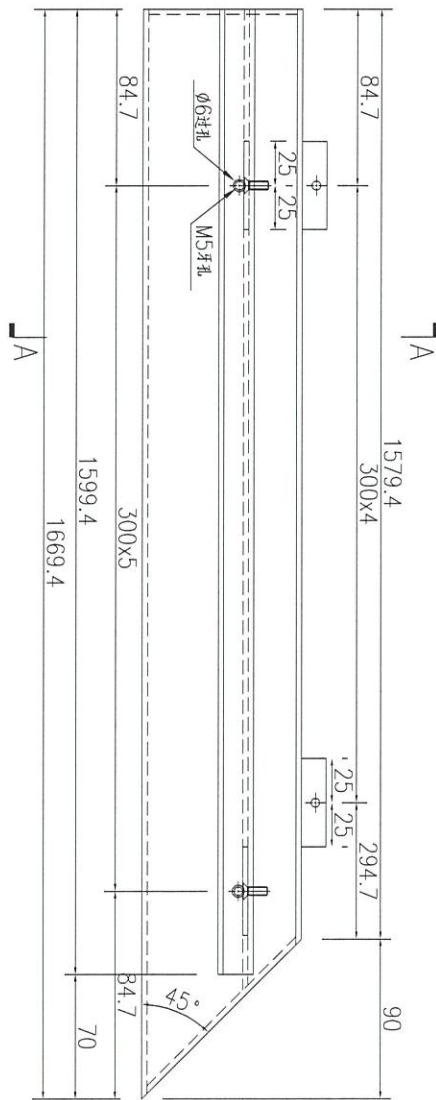
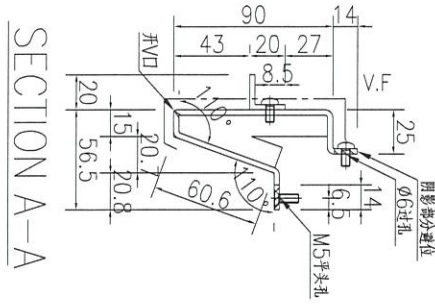
EG-DWG3



美特鋁質 有限公司
MIDI Aluminium Fabricator Ltd.

工程號 J858 地盤 荃灣

| 产品编号 | L(MM) | 数量 | A | N | M | B | N1 | M1 | 备注 |
|------|-------|----|---|---|---|---|----|----|----|
| | | 1 | | | | | | | |



| | | | | | | | | |
|----|--------------|----|-----|------------|----|----------------|--|--|
| 名稱 | 鋁板加工圖 | 制圖 | WYY | 2021-12-02 | 修改 | | | |
| 材料 | 3mm厚鋁板 | 復核 | | | 日期 | | | |
| 顏色 | UC70202F-香檳銅 | 批准 | | | 圖號 | J858-VMU-HLB21 | | |

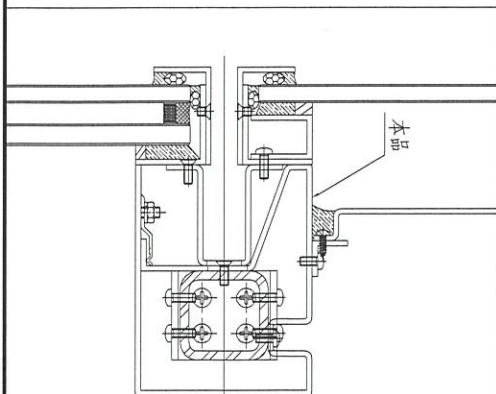
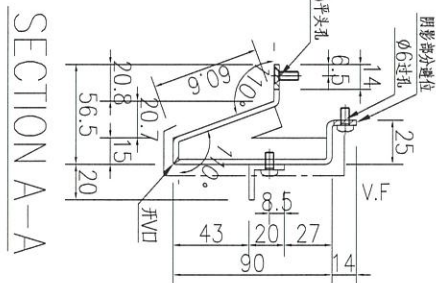
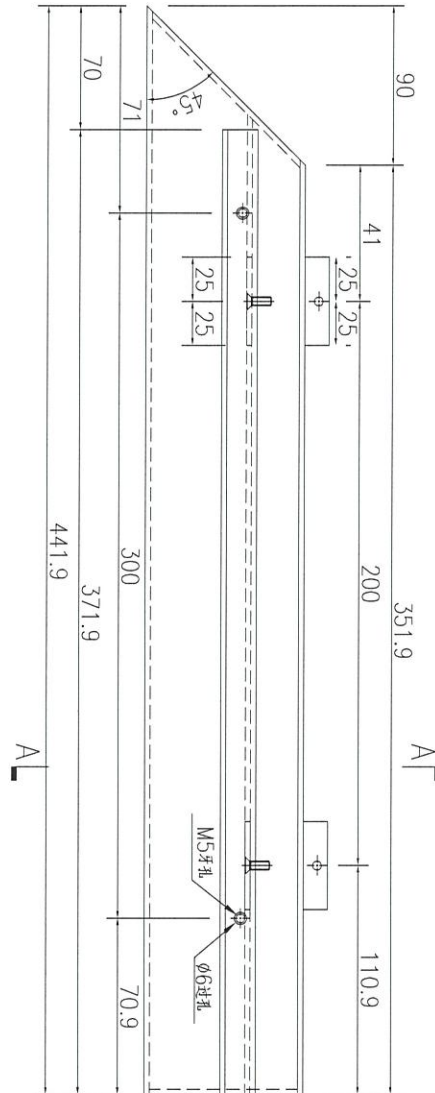
EG-DWG3



美特鋁質有限公司
MIDI Aluminium Fabricator Ltd.

| 产品编号 | L(MM) | 数量 | A | N | M | B | N1 | M1 | 备注 |
|------|-------|----|---|---|---|---|----|----|----|
| | | 1 | | | | | | | |

工程號 J858 地盤 荃灣

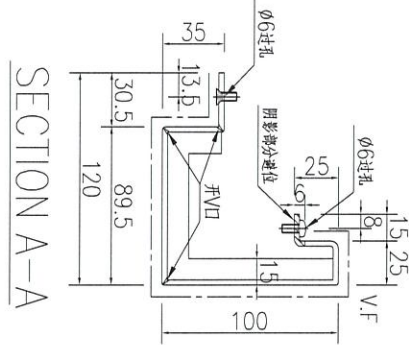
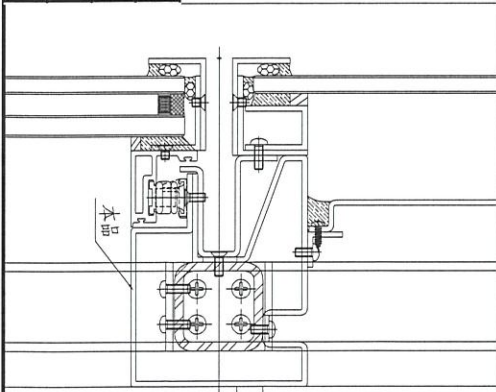


| | | | | | | | |
|----|--------------|----|-----|------------|----|----------------|--|
| 名稱 | 鋁板加工圖 | 制圖 | WYY | 2021-12-02 | 修改 | | |
| 材料 | 3mm厚鋁板 | 復核 | | | 日期 | | |
| 顏色 | UC70202F-香檳銅 | 批准 | | | 圖號 | J858-VMU-HLB22 | |

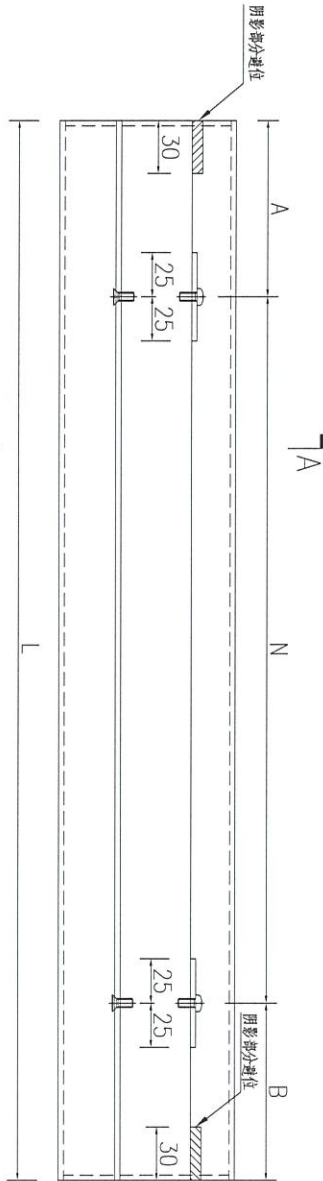


工程號 J858 地盤 荃灣

| 序號 | 物料編號 | 長度L | 數量 | A | N | B |
|----|----------------|-----|----|------|-----|-------|
| 1 | J858-VMU-HLB25 | 598 | 1 | 89 | 300 | 209 |
| 2 | J858-VMU-HLB28 | 498 | 1 | 39 | 300 | 159 |
| 3 | J858-VMU-HLB29 | 513 | 1 | 46.5 | 300 | 166.5 |



SECTION A-A



J A

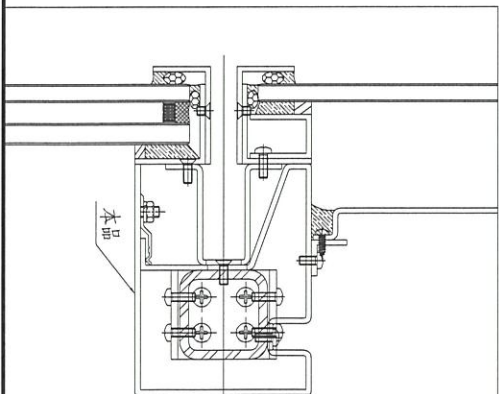
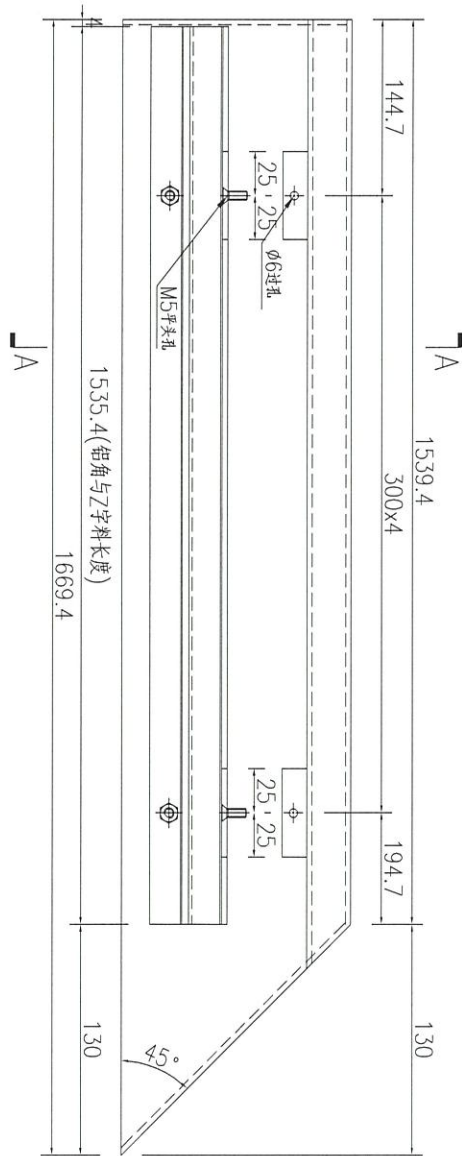
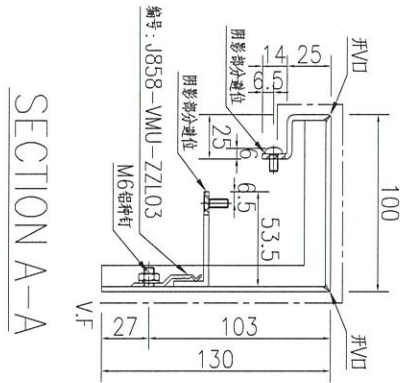
| | | | | | | | |
|----|--------------|----|-----|------------|----|----------------|--|
| 名稱 | 鋁板加工圖 | 制圖 | WYY | 2021-12-02 | 修改 | | |
| 材料 | 3mm厚鋁板 | 復核 | | | 日期 | | |
| 顏色 | UC70202F-香檳銅 | 批准 | | | 圖號 | J858-VMU-HLB25 | |



美特鋁質有限公司
MIDI Aluminium Fabricator Ltd.

| 产品编号 | L(MM) | 数量 | A | N | M | B | N1 | M1 | 备注 |
|------|-------|----|---|---|---|---|----|----|----|
| | | 1 | | | | | | | |

工程號 J858 地盤 荃灣



| | | | | | | | |
|----|--------------|----|-----|------------|----|----------------|--|
| 名稱 | 鋁板加工圖 | 制圖 | WYY | 2021-12-02 | 修改 | | |
| 材料 | 3mm厚鋁板 | 復核 | | | 日期 | | |
| 顏色 | UC70202F-香檳銅 | 批准 | | | 圖號 | J858-VMU-HLB26 | |

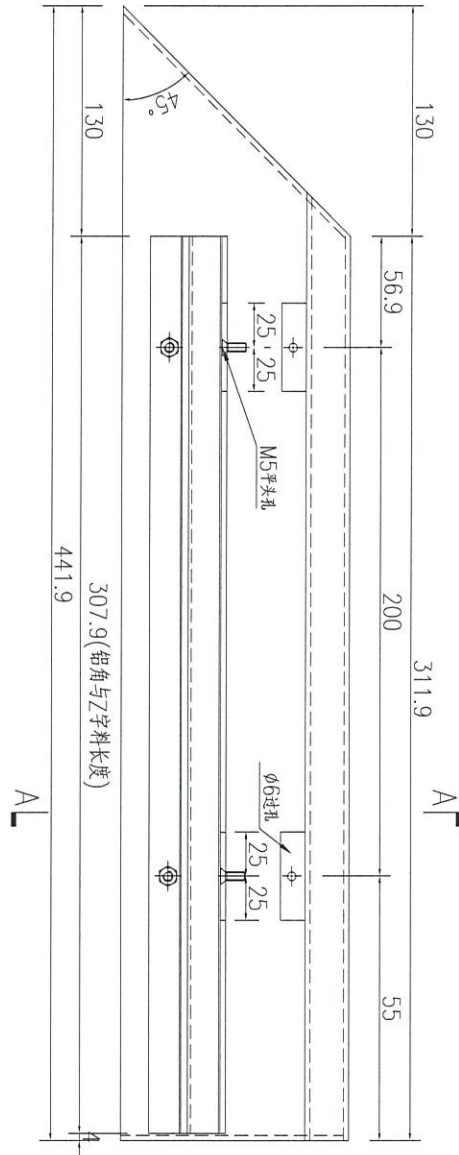
EG-DWG3



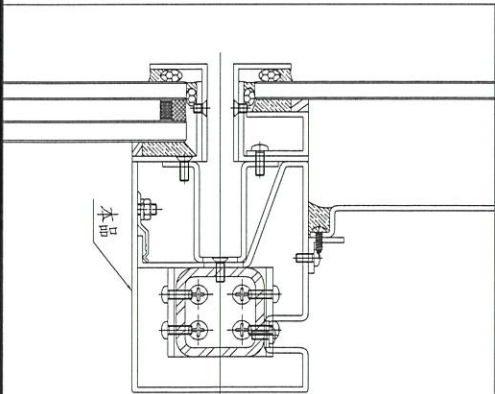
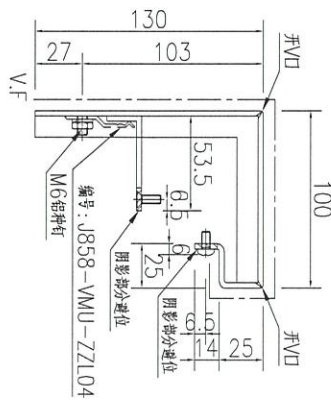
美特鋁質有限公司
MIDI Aluminium Fabricator Ltd.

| 产品编号 | L(MM) | 数量 | A | N | M | B | N1 | M1 | 备注 |
|------|-------|----|---|---|---|---|----|----|----|
| | | 1 | | | | | | | |

工程號 J858 地盤 荃灣



SECTION A-A



| | | | | | | | | |
|----|--------------|----|-----|------------|----|----------------|--|--|
| 名稱 | 鋁板加工圖 | 制圖 | WYY | 2021-12-02 | 修改 | | | |
| 材料 | 3mm厚鋁板 | 復核 | | | 日期 | | | |
| 顏色 | UC70202F-香檳銅 | 批准 | | | 圖號 | J858-VMU-HLB27 | | |

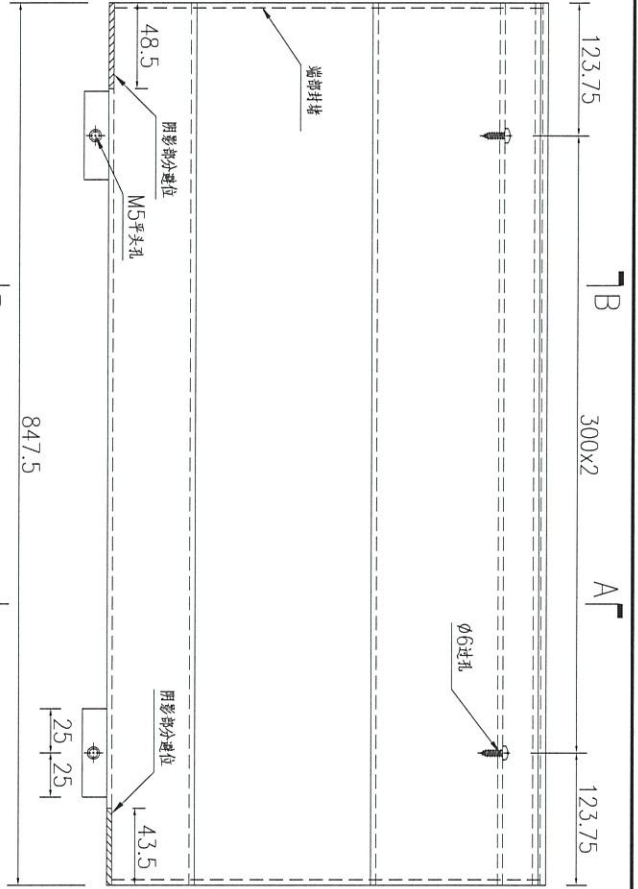
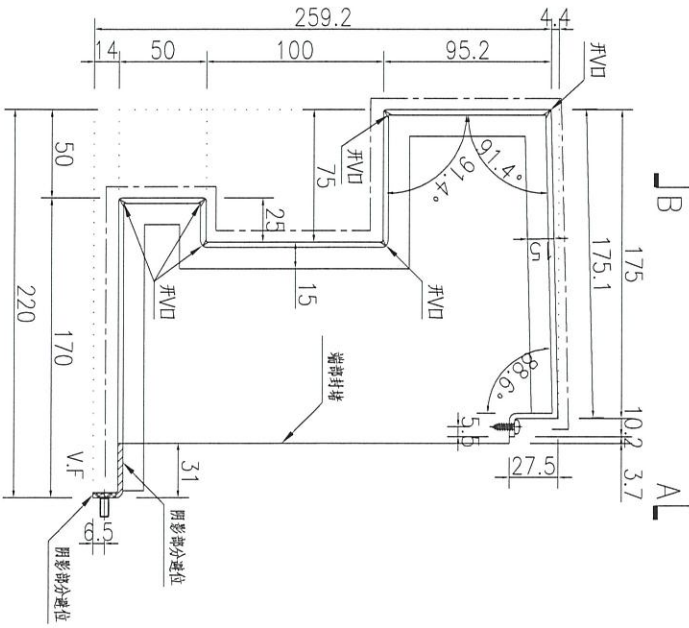


美特鋁質有限公司
MIDI Aluminium Fabricator Ltd.

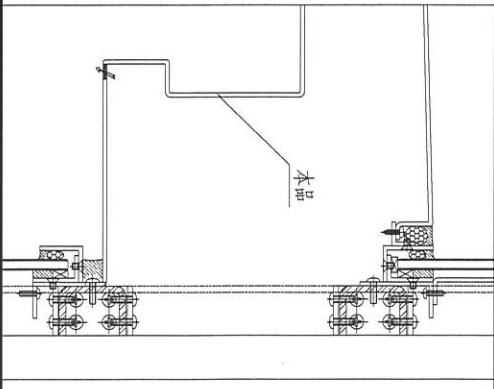
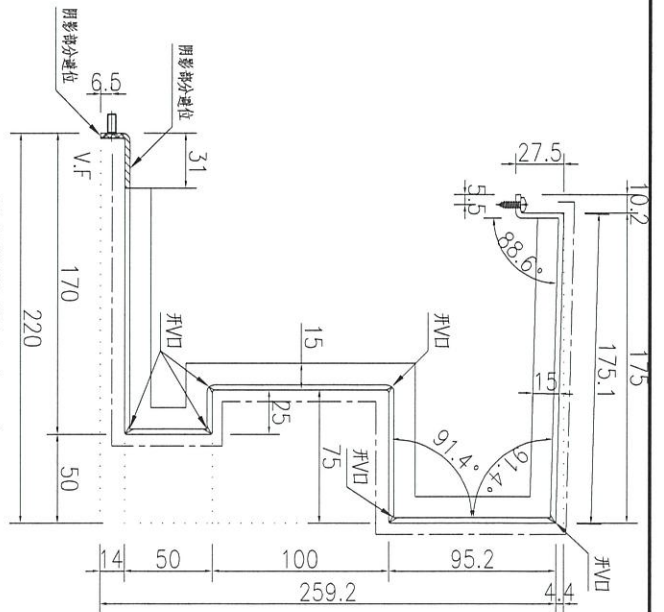
| 产品编号 | L(MM) | 数量 | A | N | M | B | N1 | M1 | 备注 |
|------|-------|----|---|---|---|---|----|----|----|
| | | 1 | | | | | | | |

工程號 J858 地盤 荃灣

SECTION B-B

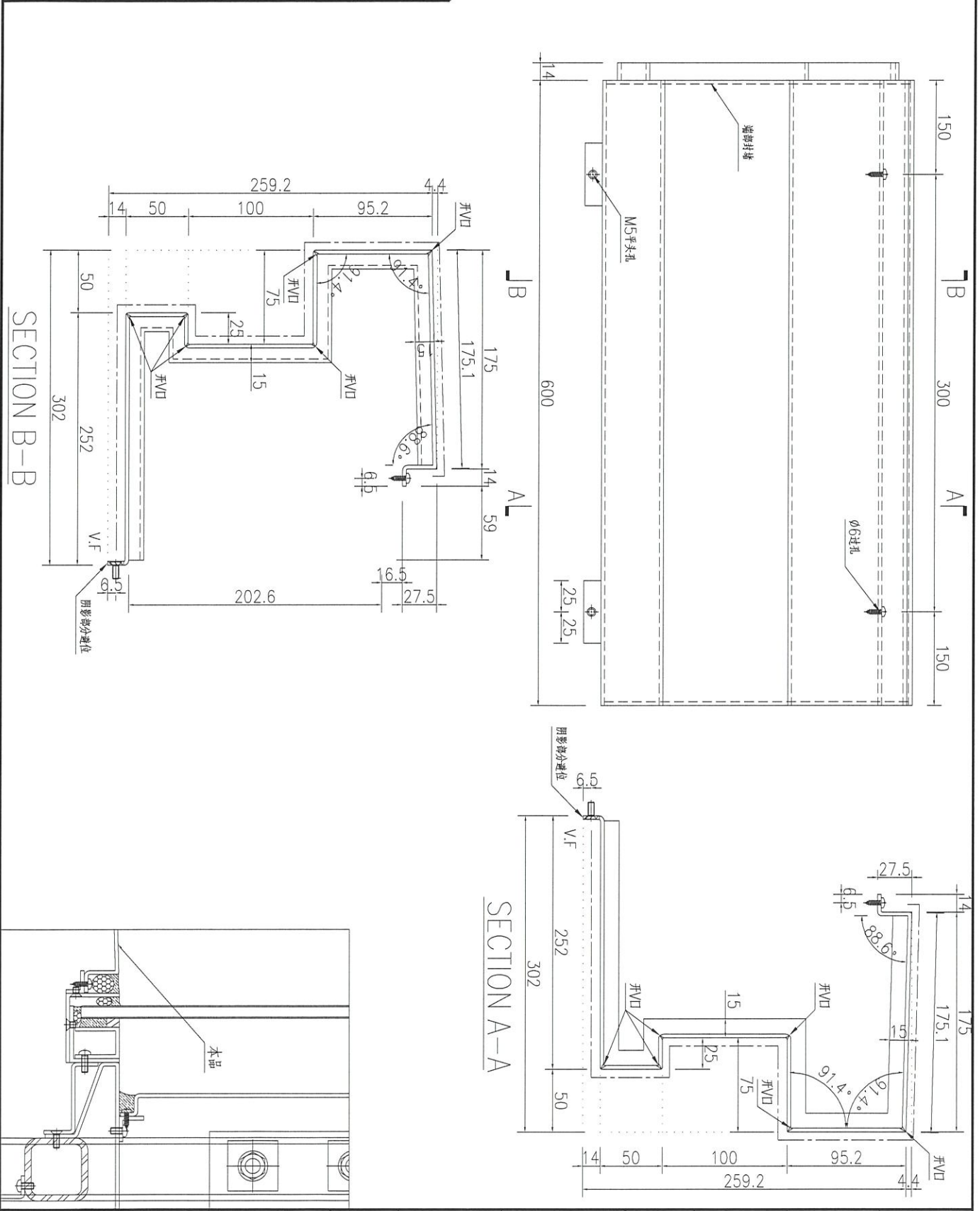


SECTION A-A



| | | | | | | | | | |
|----|--------------|----|-----|------------|----|----------------|--|--|--|
| 名稱 | 鋁板加工圖 | 制圖 | WYY | 2021-12-02 | 修改 | | | | |
| 材料 | 3mm厚鋁板 | 復核 | | | 日期 | | | | |
| 顏色 | UC70202F-香檳銅 | 批准 | | | 圖號 | J858-VMU-HLB30 | | | |

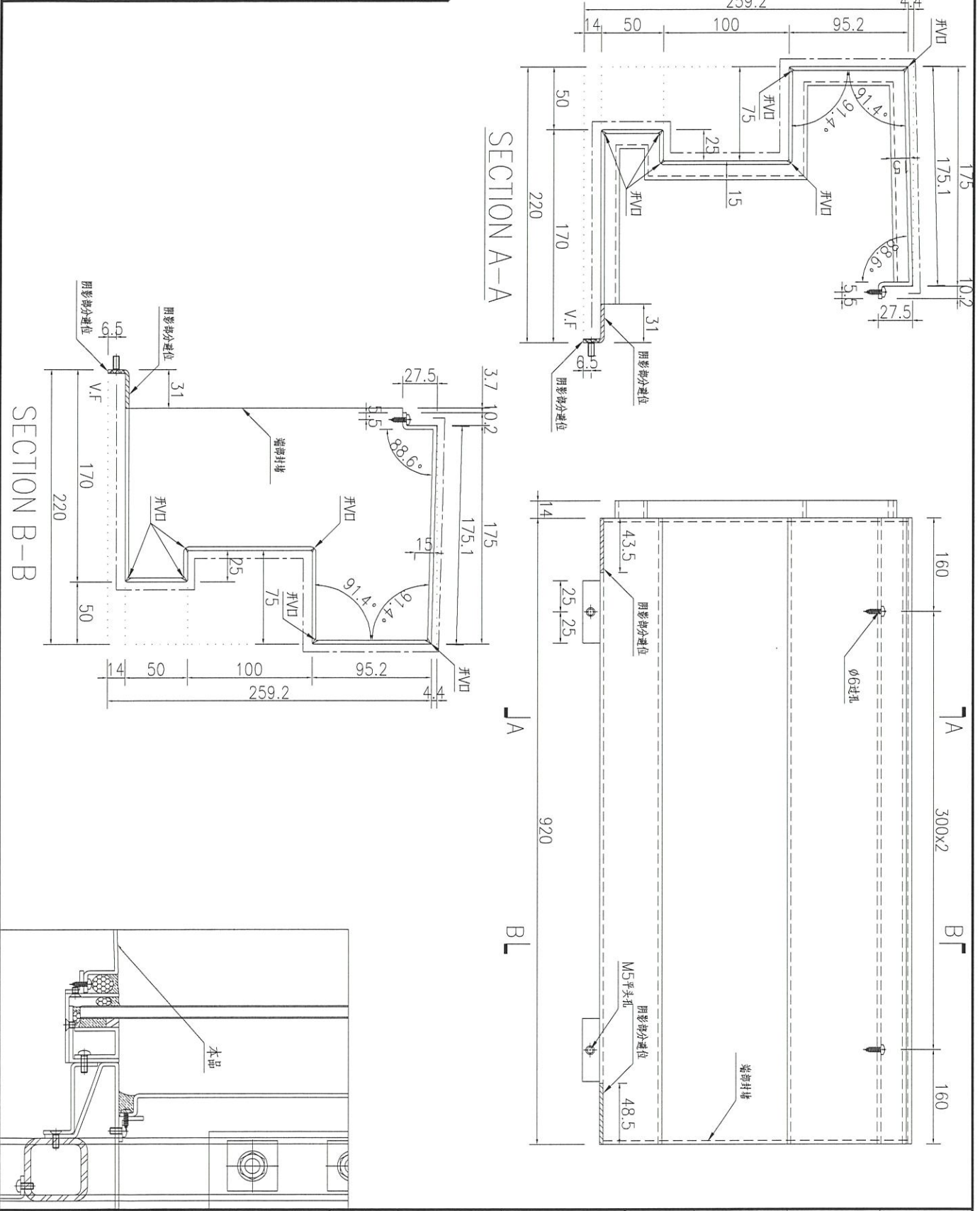
| | | | |
|--|--------------------------------|--|--|
|  美特鋁質有限公司 MIDI Aluminium Fabricator Ltd. | 产品编号 L(MM) 数量 A N M B N1 M1 备注 | | |
| | 1 | | |
| 工程號 J858 | 地盤 荃灣 | | |



| | | | | |
|-----------------|--------|------------|-------------------|--|
| 名稱 鋁板加工圖 | 制圖 WYY | 2021-12-02 | 修改 | |
| 材料 3mm厚鋁板 | 復核 | | 日期 | |
| 顏色 UC70202F-香檳銅 | 批准 | | 圖號 J858-VMU-HLB31 | |

| | | | | | | | | | | |
|--|------|-------|----|----|---|---|---|----|----|----|
|  美特鋁質有限公司 MIDI Aluminium Fabricator Ltd. | 产品编号 | L(MM) | 数量 | A | N | M | B | N1 | M1 | 备注 |
| | 工程號 | J858 | 地盤 | 荃灣 | | | | | | |

| | | | | | | | | | |
|------|-------|----|---|---|---|---|----|----|----|
| 产品编号 | L(MM) | 数量 | A | N | M | B | N1 | M1 | 备注 |
| | | 1 | | | | | | | |



| | | | | | | | | | |
|----|--------------|----|-----|------------|----|----------------|--|--|--|
| 名稱 | 鋁板加工圖 | 制圖 | WYY | 2021-12-02 | 修改 | | | | |
| 材料 | 3mm厚鋁板 | 復核 | | | 日期 | | | | |
| 顏色 | UC70202F-香檳銅 | 批准 | | | 圖號 | J858-VMU-HLB32 | | | |

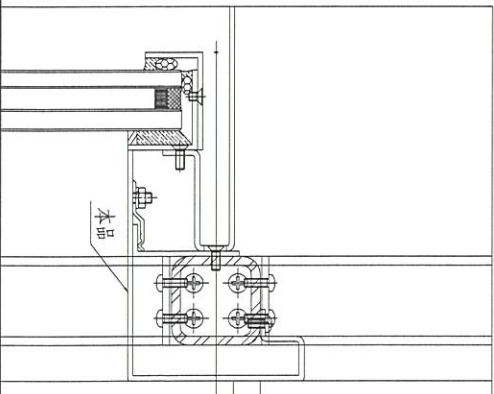
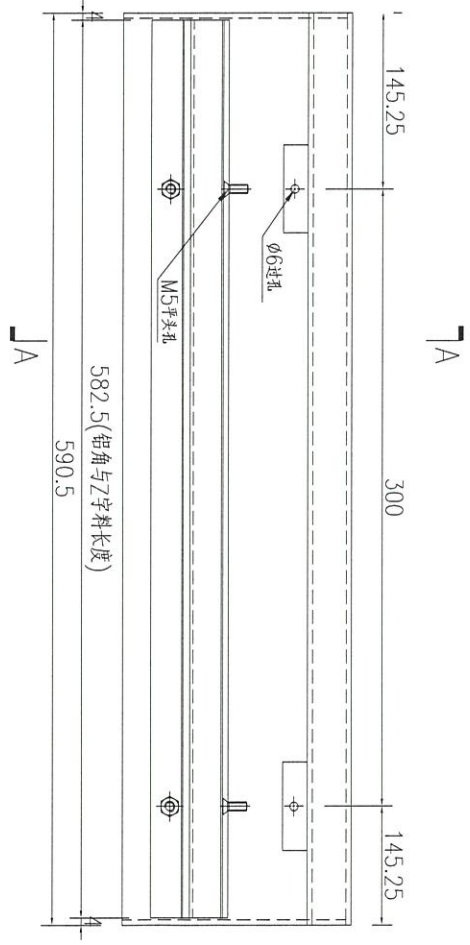
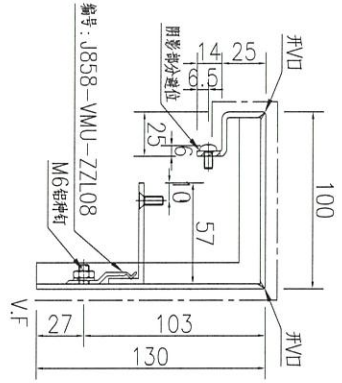


美特鋁質有限公司
MIDI Aluminium Fabricator Ltd.

| 产品编号 | L(MM) | 数量 | A | N | M | B | N1 | M1 | 备注 |
|------|-------|----|---|---|---|---|----|----|----|
| | | 1 | | | | | | | |

| | | | |
|-----|------|----|----|
| 工程號 | J858 | 地盤 | 荃灣 |
|-----|------|----|----|

SECTION A-A



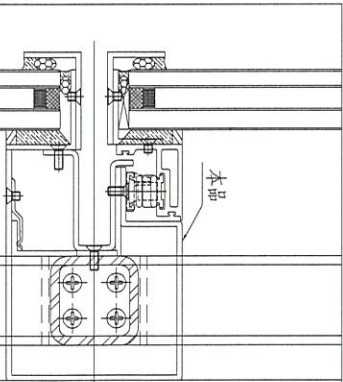
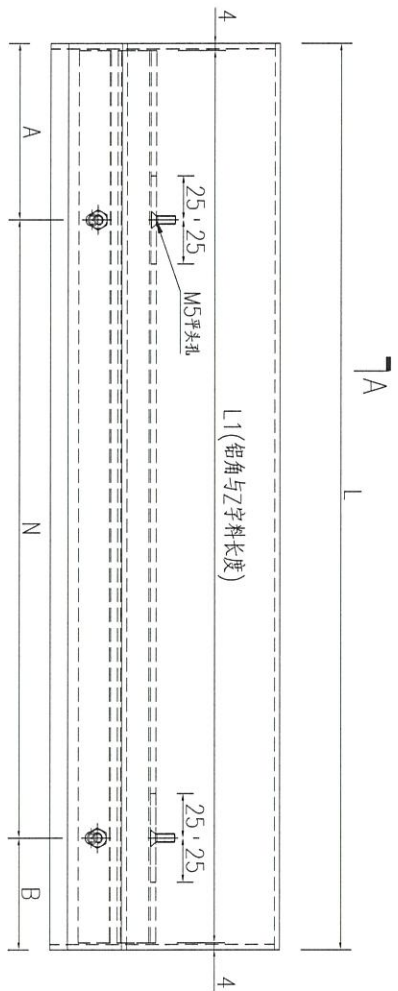
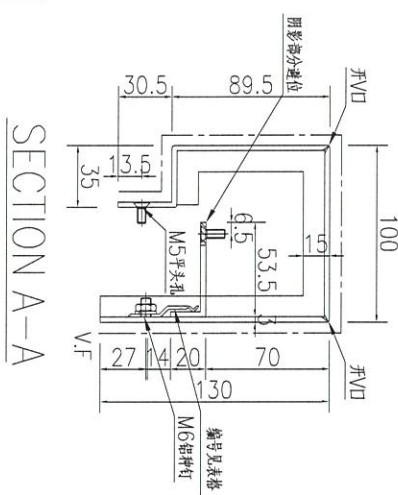
| | | | | | | | | |
|----|--------------|----|-----|------------|----|----------------|--|--|
| 名稱 | 鋁板加工圖 | 制圖 | WYY | 2021-12-02 | 修改 | | | |
| 材料 | 3mm厚鋁板 | 復核 | | | 日期 | | | |
| 顏色 | UC70202F-香檳銅 | 批准 | | | 圖號 | J858-VMU-HLB18 | | |



美特鋁質 有限公司
MIDI Aluminium Fabricator Ltd.

工程號 J858 地盤 荃灣

| 序號 | 物料編號 | 長度L | 長度L1 | 數量 | A | N | B | Z字料編號 |
|----|----------------|-----|------|----|-------|---|-------|----------------|
| 1 | J858-VMU-HLB33 | 598 | 590 | 2 | 89 | x | 209 | J858-VMU-ZZL05 |
| 2 | J858-VMU-HLB34 | 498 | 490 | 1 | 139 | x | 159 | J858-VMU-ZZL06 |
| 3 | J858-VMU-HLB35 | 513 | 505 | 1 | 146.5 | x | 166.5 | J858-VMU-ZZL07 |



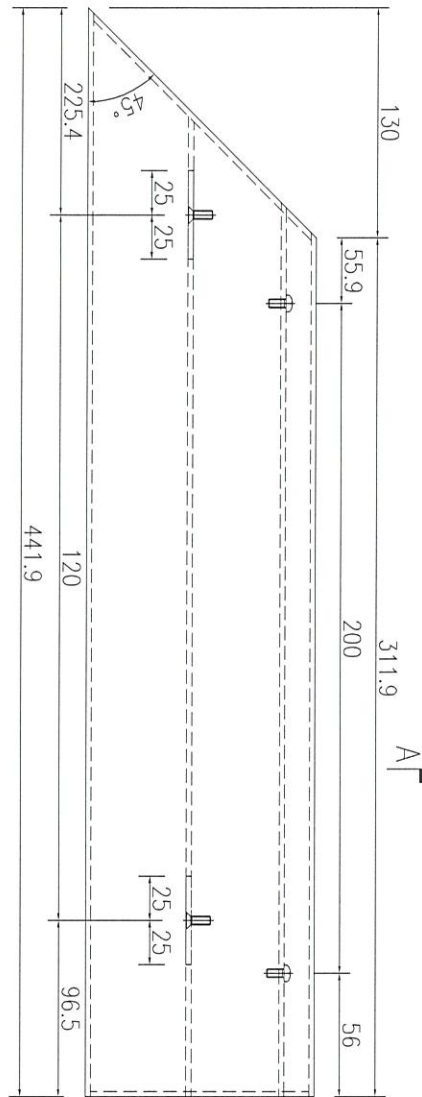
| | | | | | | | |
|----|--------------|----|-----|------------|----|----------------|--|
| 名稱 | 鋁板加工圖 | 制圖 | WYY | 2021-12-02 | 修改 | | |
| 材料 | 3mm厚鋁板 | 復核 | | | 日期 | | |
| 顏色 | UC70202F-香檳銅 | 批准 | | | 圖號 | J858-VMU-HLB33 | |



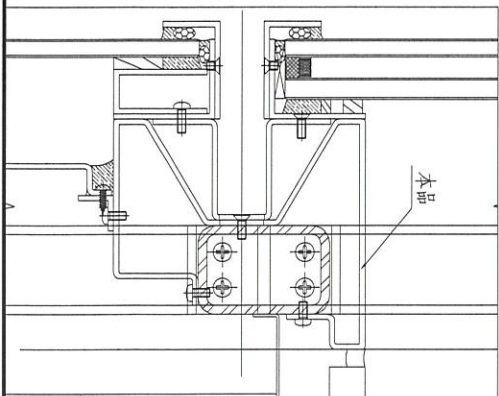
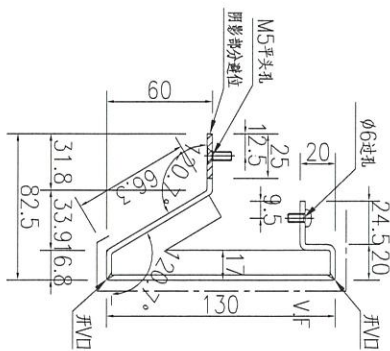
美特鋁質有限公司
MIDI Aluminium Fabricator Ltd.

| 产品编号 | L(MM) | 数量 | A | N | M | B | N1 | M1 | 备注 |
|------|-------|----|---|---|---|---|----|----|----|
| | | 1 | | | | | | | |

工程號 J858 地盤 荃灣



SECTION A-A



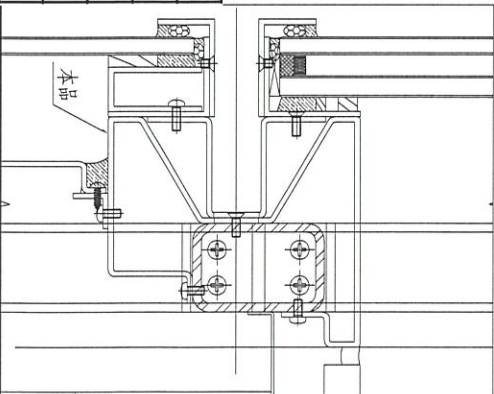
| | | | | | | | | |
|----|--------------|----|-----|------------|----|----------------|--|--|
| 名稱 | 鋁板加工圖 | 制圖 | WYY | 2021-12-02 | 修改 | | | |
| 材料 | 3mm厚鋁板 | 復核 | | | 日期 | | | |
| 顏色 | UC70202F-香檳銅 | 批准 | | | 圖號 | J858-VMU-HLB39 | | |



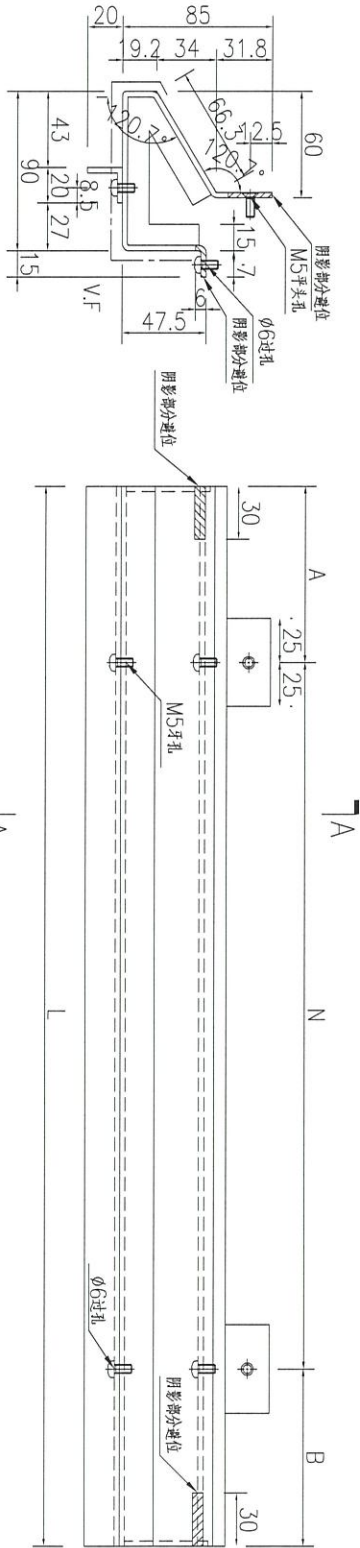
美特鋁質有限公司
MIDI Aluminium Fabricator Ltd.

工程號 J858 地盤 荃灣

| 序號 | 物料編號 | 長度L | 數量 | A | N | B |
|----|----------------|-------|----|-------|-----|--------|
| 1 | J858-VMU-HLB42 | 590.5 | 1 | 75.25 | 300 | 215.25 |
| 2 | J858-VMU-HLB43 | 598 | 2 | 89 | 300 | 209 |
| 3 | J858-VMU-HLB46 | 498 | 1 | 39 | 300 | 159 |
| 4 | J858-VMU-HLB47 | 513 | 1 | 46.5 | 300 | 166.5 |



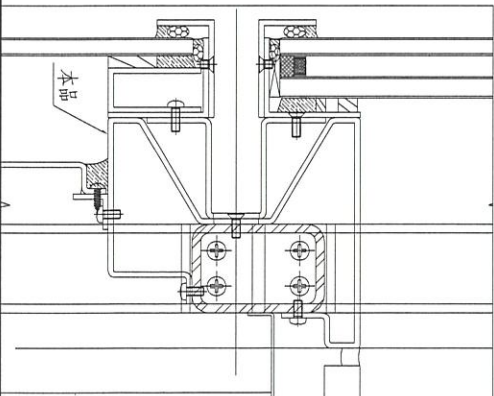
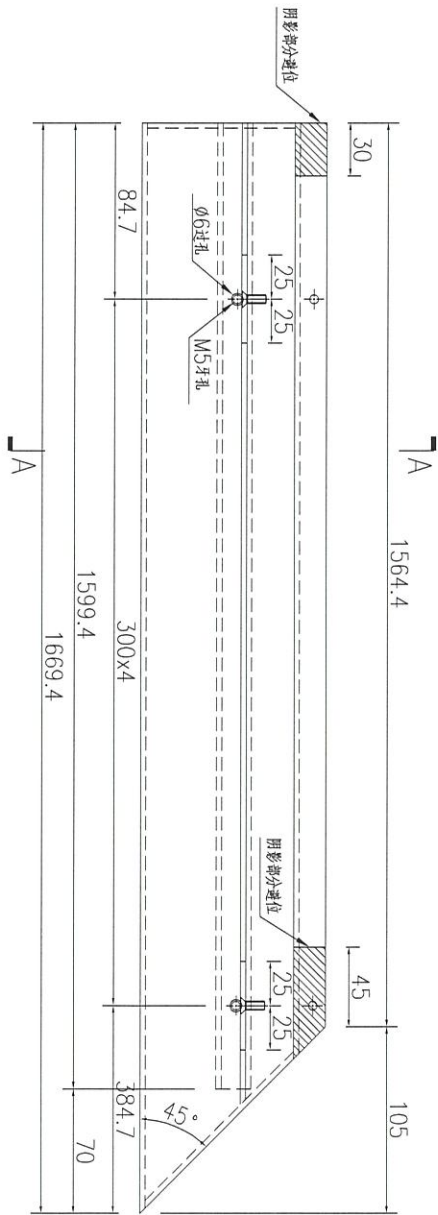
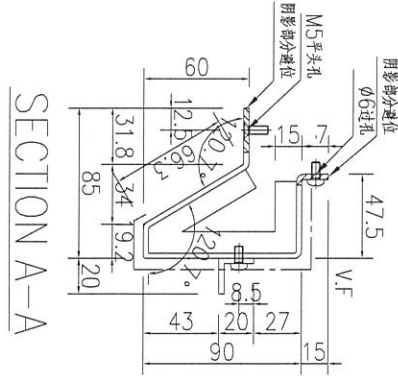
SECTION A-A



| | | | | | | | |
|----|--------------|----|-----|------------|----|----------------|--|
| 名稱 | 鋁板加工圖 | 制圖 | WYY | 2021-12-02 | 修改 | | |
| 材料 | 3mm厚鋁板 | 復核 | | | 日期 | | |
| 顏色 | UC70202F-香檳銅 | 批准 | | | 圖號 | J858-VMU-HLB42 | |

| 产品编号 | L(MM) | 数量 | A | N | M | B | N1 | M1 | 备注 |
|------|-------|----|---|---|---|---|----|----|----|
| | | 1 | | | | | | | |

工程號 J858 地盤 荃灣

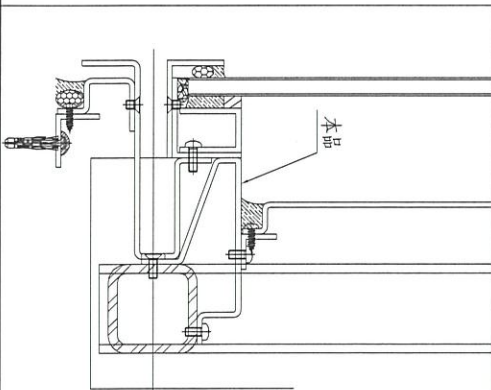
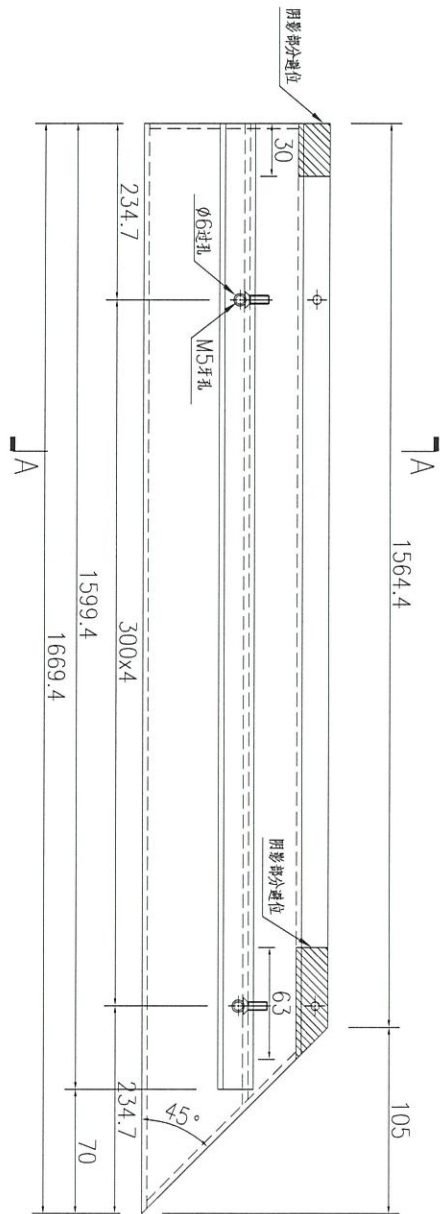
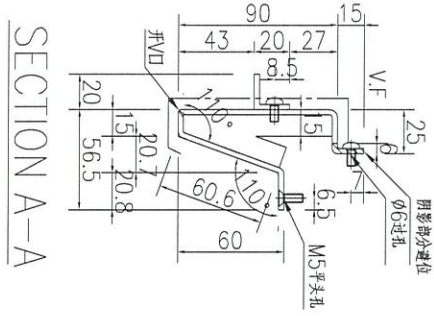


| | | | | | | | | |
|----|--------------|----|-----|------------|----|----------------|--|--|
| 名稱 | 鋁板加工圖 | 制圖 | WYY | 2021-12-02 | 修改 | | | |
| 材料 | 3mm厚鋁板 | 復核 | | | 日期 | | | |
| 顏色 | UC70202F-香檳銅 | 批准 | | | 圖號 | J858-VMU-HLB44 | | |

美特鋁質 有限公司
MIDI Aluminium Fabricator Ltd.

工程號 J858 地盤 荃灣

| 产品编号 | L(MM) | 数量 | A | N | M | B | N1 | M1 | 备注 |
|------|-------|----|---|---|---|---|----|----|----|
| | | 1 | | | | | | | |



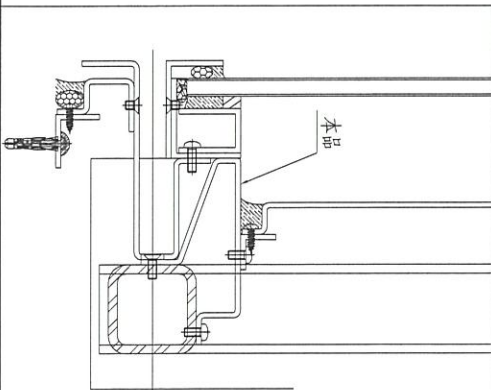
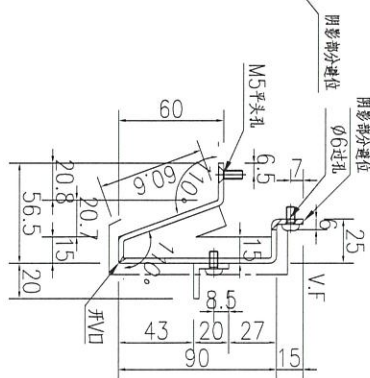
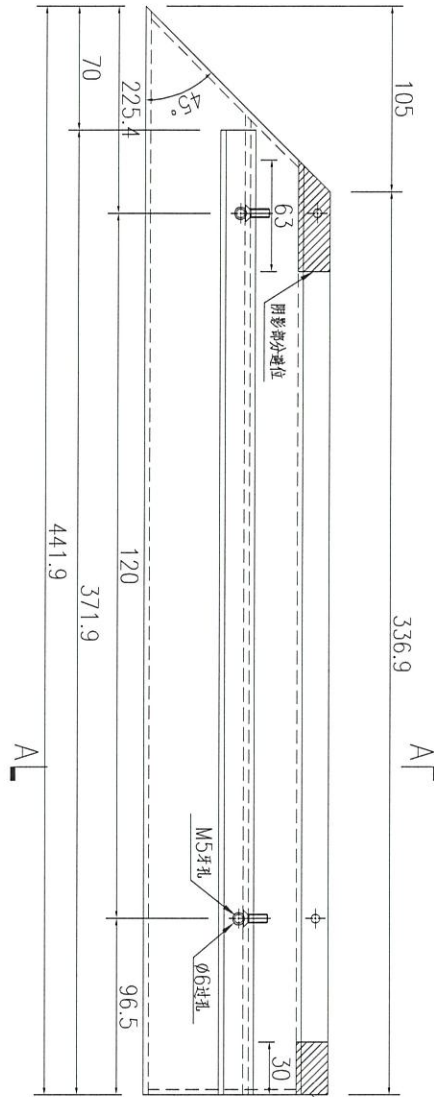
| | | | | | | | |
|----|--------------|----|-----|------------|----|----------------|--|
| 名稱 | 鋁板加工圖 | 制圖 | WYY | 2021-12-02 | 修改 | | |
| 材料 | 3mm厚鋁板 | 復核 | | | 日期 | | |
| 顏色 | UC70202F-香檳銅 | 批准 | | | 圖號 | J858-VMU-HLB50 | |



美特鋁質有限公司
MIDI Aluminium Fabricator Ltd.

| 产品编号 | L(MM) | 数量 | A | N | M | B | N1 | M1 | 备注 |
|------|-------|----|---|---|---|---|----|----|----|
| | | 1 | | | | | | | |

工程號 J858 地盤 荃灣

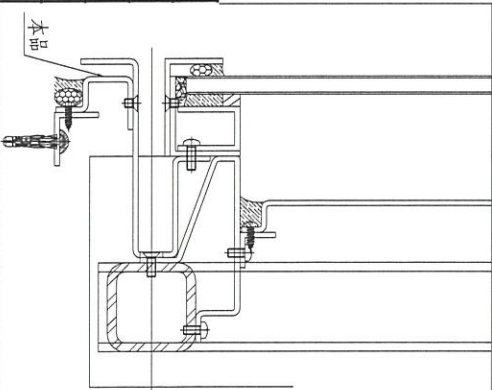


| | | | | | | | | |
|----|--------------|----|-----|------------|----|----------------|--|--|
| 名稱 | 鋁板加工圖 | 制圖 | WYY | 2021-12-02 | 修改 | | | |
| 材料 | 3mm厚鋁板 | 復核 | | | 日期 | | | |
| 顏色 | UC70202F-香檳銅 | 批准 | | | 圖號 | J858-VMU-HLB51 | | |

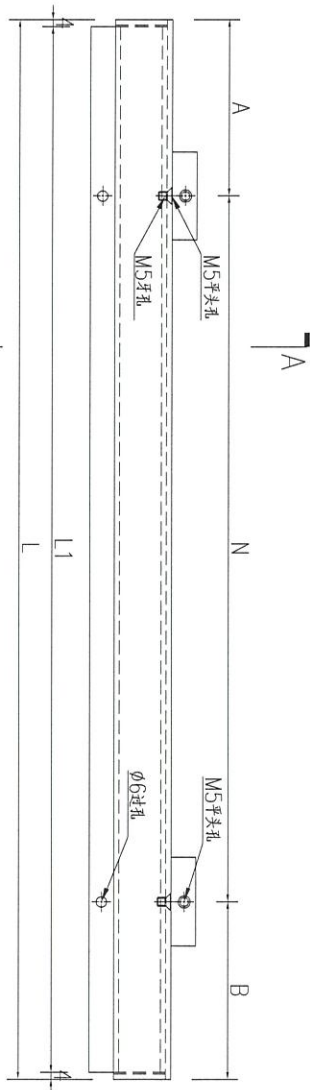
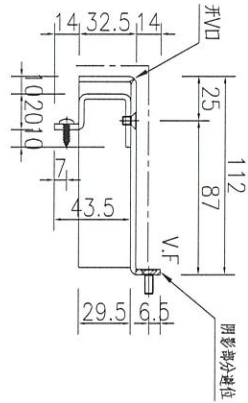


| | | | |
|-----|------|----|----|
| 工程號 | J858 | 地盤 | 荃灣 |
|-----|------|----|----|

| 序號 | 物料編號 | 長度L | 長度L1 | 數量 | A | N | B |
|----|----------------|-------|-------|----|--------|-----|--------|
| 1 | J858-VMU-HLB54 | 677.5 | 669.5 | 1 | 118.75 | 300 | 258.75 |
| 2 | J858-VMU-HLB55 | 685 | 677 | 2 | 132.5 | 300 | 252.5 |
| 3 | J858-VMU-HLB58 | 585 | 577 | 1 | 82.5 | 300 | 202.5 |
| 4 | J858-VMU-HLB59 | 600 | 592 | 1 | 90 | 300 | 210 |



SECTION A-A



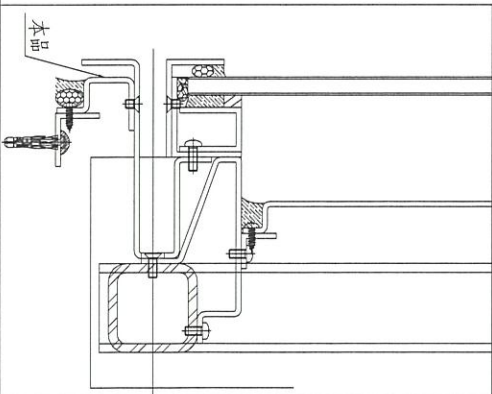
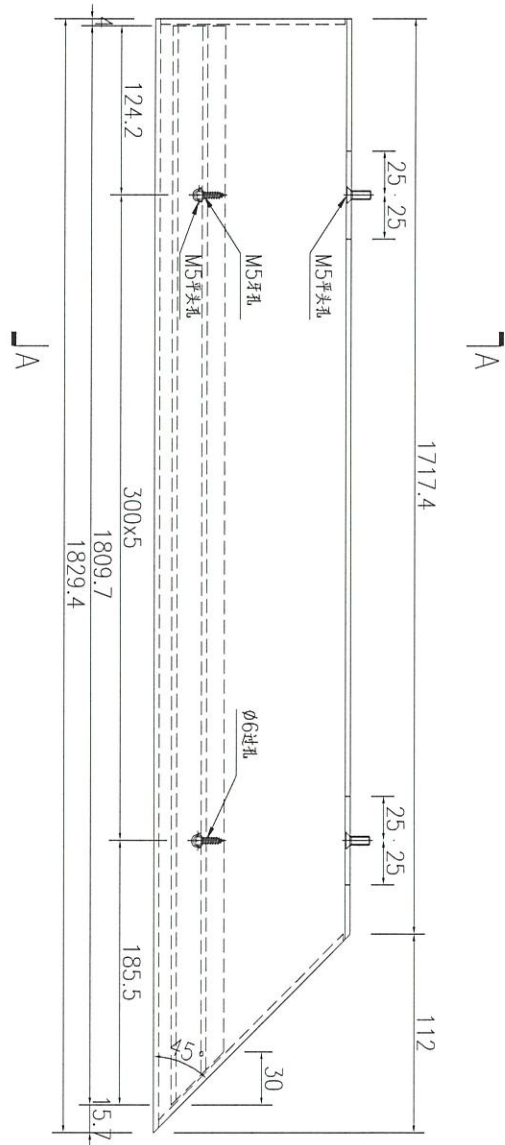
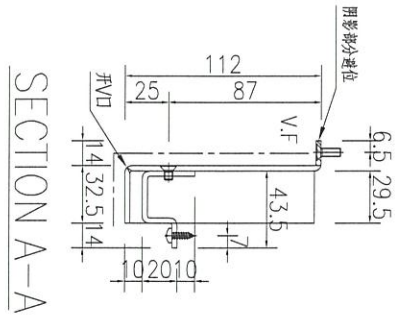
| | | | | | | | |
|----|--------------|----|-----|------------|----|----------------|--|
| 名稱 | 鋁板加工圖 | 制圖 | WYY | 2021-12-02 | 修改 | | |
| 材料 | 3mm厚鋁板 | 復核 | | | 日期 | | |
| 顏色 | UC70202F-香檳銅 | 批准 | | | 圖號 | J858-VMU-HLB54 | |



美特鋁質 有限公司
MIDI Aluminium Fabricator Ltd.

| 产品编号 | L(MM) | 数量 | A | N | M | B | N1 | M1 | 备注 |
|------|-------|----|---|---|---|---|----|----|----|
| | | 1 | | | | | | | |

| | | | |
|-----|------|----|----|
| 工程號 | J858 | 地盤 | 荃灣 |
|-----|------|----|----|



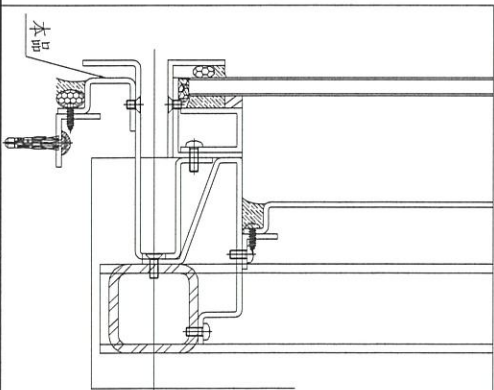
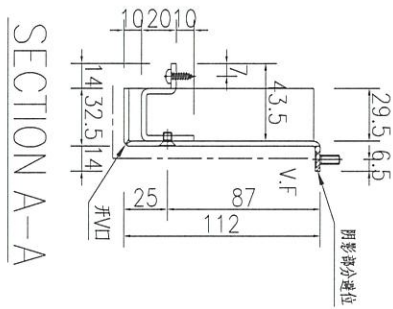
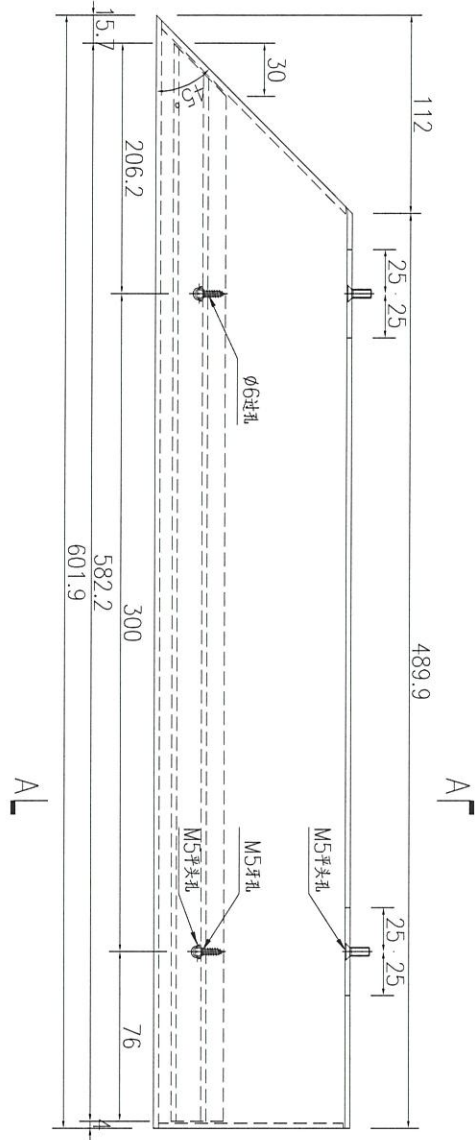
| | | | | | | | | |
|----|--------------|----|-----|------------|----|----------------|--|--|
| 名稱 | 鋁板加工圖 | 制圖 | WYY | 2021-12-02 | 修改 | | | |
| 材料 | 3mm厚鋁板 | 復核 | | | 日期 | | | |
| 顏色 | UC70202F-香檳銅 | 批准 | | | 圖號 | J858-VMU-HLB56 | | |



美特鋁質有限公司
MIDI Aluminium Fabricator Ltd.

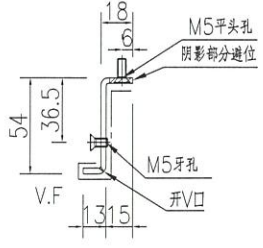
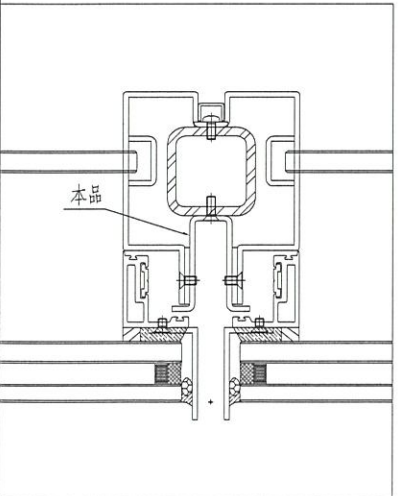
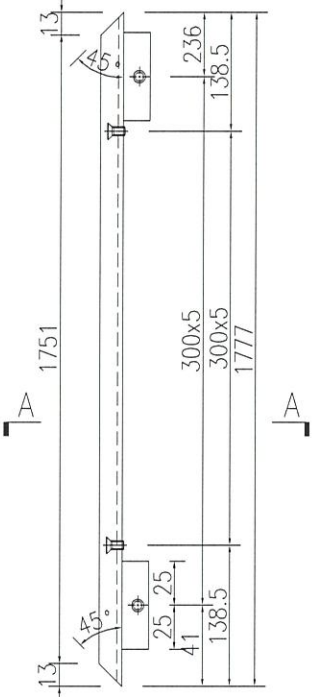
| 产品编号 | L(MM) | 数量 | A | N | M | B | N1 | M1 | 备注 |
|------|-------|----|---|---|---|---|----|----|----|
| | | 1 | | | | | | | |

工程號 J858 地盤 荃灣



| | | | | | | | | |
|----|--------------|----|-----|------------|----|----------------|--|--|
| 名稱 | 鋁板加工圖 | 制圖 | WYY | 2021-12-02 | 修改 | | | |
| 材料 | 3mm厚鋁板 | 復核 | | | 日期 | | | |
| 顏色 | UC70202F-香檳銅 | 批准 | | | 圖號 | J858-VMU-HLB57 | | |

| | | | |
|--|--------------------------------|----|--|
|  美特鋁質有限公司 MIDI Aluminium Fabricator Ltd. | 产品编号 L(MM) 数量 A N M B N1 M1 备注 | | |
| | 1 | | |
| 工程號 J858 | 地盤 | 荃灣 | |



SECTION A-A

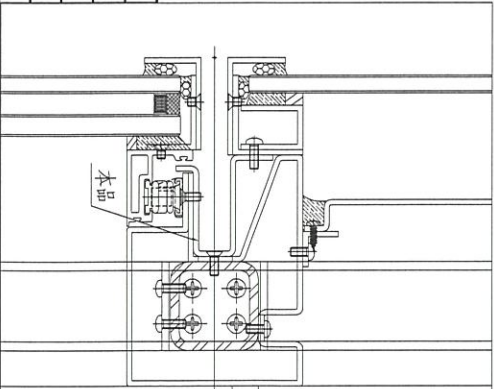
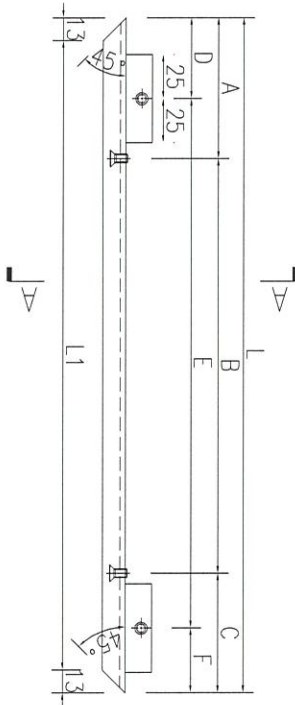
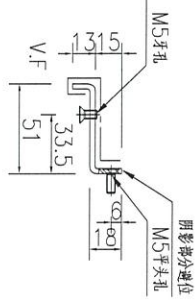
| | | | | | | | |
|----|--------------|----|-----|------------|----|----------------|--|
| 名稱 | 鋁板加工圖 | 制圖 | WYY | 2021-12-02 | 修改 | | |
| 材料 | 3mm厚鋁板 | 復核 | | | 日期 | | |
| 顏色 | UC70202F-香檳銅 | 批准 | | | 圖號 | J858-VMU-FLB14 | |



| | | | |
|-----|------|----|----|
| 工程號 | J858 | 地盤 | 荃灣 |
|-----|------|----|----|

| 序號 | 物料編號 | 長度L | 長度L1 | 數量 | A | B | C | D | E | F |
|----|----------------|-----|------|----|-------|---|-------|-------|---|------|
| 1 | J858-VMU-FLB35 | 682 | 656 | 1 | 41 | x | 41 | 251 | x | 131 |
| 1 | J858-VMU-FLB36 | 682 | 656 | 1 | 41 | x | 41 | 71 | x | 311 |
| 2 | J858-VMU-FLB39 | 582 | 556 | 1 | 141 | x | 141 | 25 | x | 257 |
| 3 | J858-VMU-FLB40 | 597 | 571 | 1 | 148.5 | x | 148.5 | 208.5 | x | 88.5 |

SECTION A-A



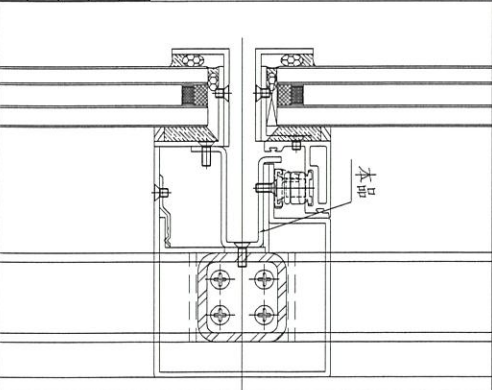
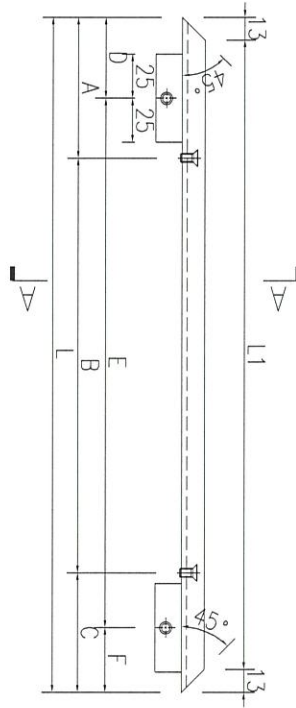
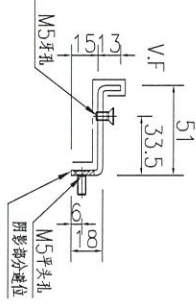
| | | | | | | | |
|----|--------------|----|-----|------------|----|----------------|--|
| 名稱 | 鋁板加工圖 | 制圖 | WYY | 2021-12-02 | 修改 | | |
| 材料 | 3mm厚鋁板 | 復核 | | | 日期 | | |
| 顏色 | UC70202F-香檳銅 | 批准 | | | 圖號 | J858-VMU-FLB35 | |



| | | | |
|-----|------|----|----|
| 工程號 | J858 | 地盤 | 荃灣 |
|-----|------|----|----|

| 字號 | 物料編號 | 長度L | 長度L1 | 數量 | A | B | C | D | E | F |
|----|----------------|-----|------|----|-------|---|---|-------|-------|-----|
| 1 | J858-VMU-FLB41 | 682 | 656 | 1 | 41 | x | 2 | 41 | 251 | 300 |
| 1 | J858-VMU-FLB42 | 682 | 656 | 1 | 41 | x | 2 | 41 | 71 | 300 |
| 2 | J858-VMU-FLB43 | 582 | 556 | 1 | 141 | x | 1 | 141 | 25 | 300 |
| 3 | J858-VMU-FLB44 | 597 | 571 | 1 | 148.5 | x | 1 | 148.5 | 208.5 | 300 |

SECTION A-A

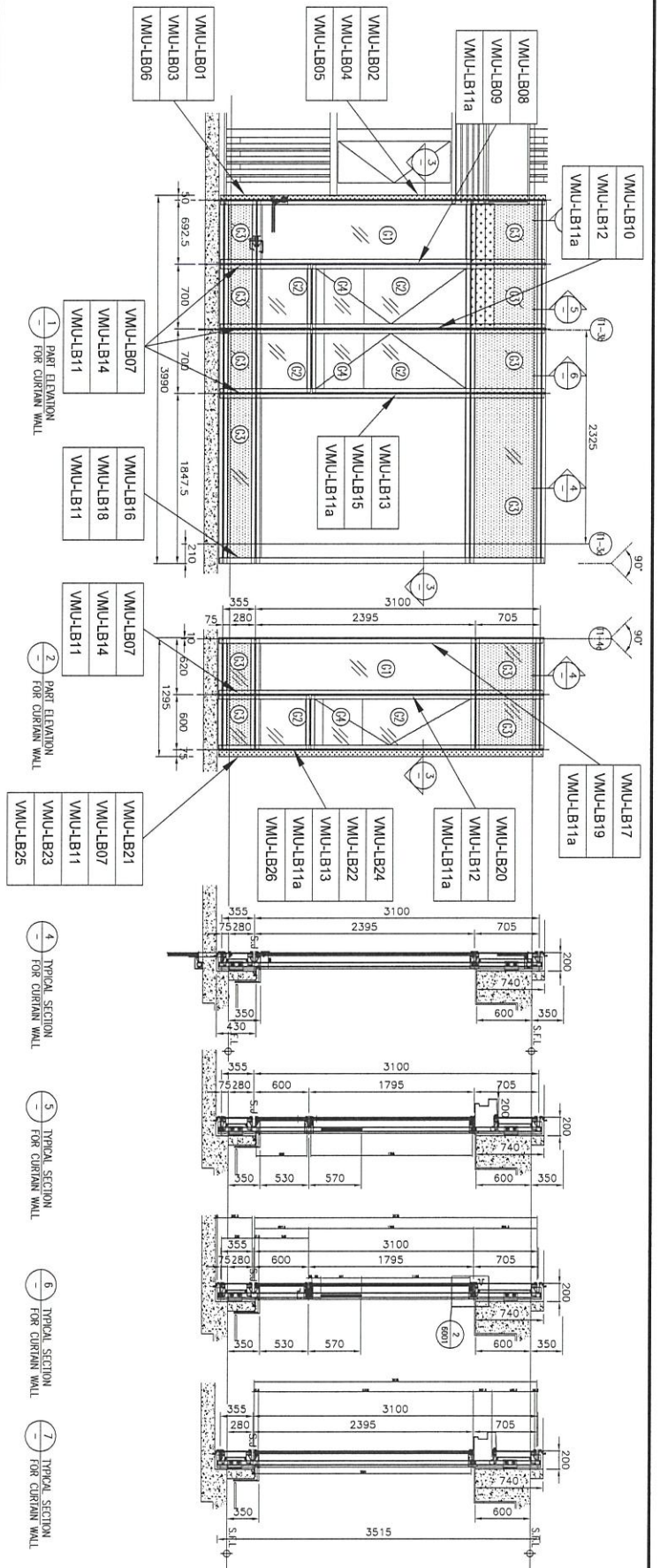
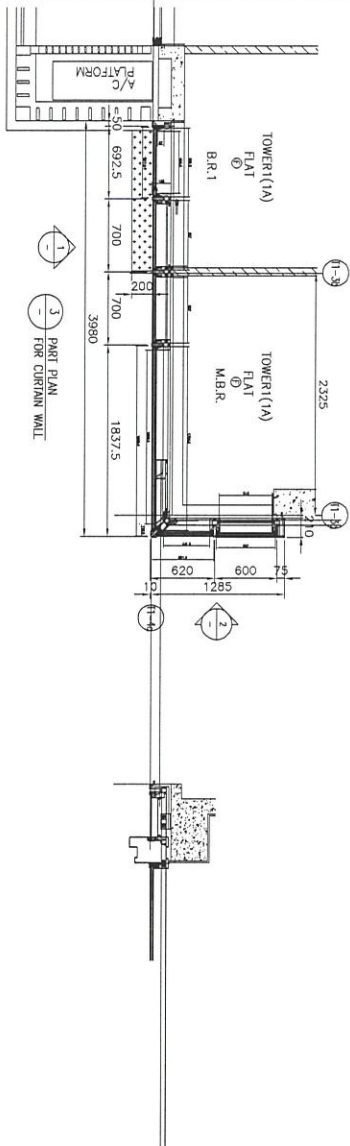


| | | | | | | | |
|----|--------------|----|-----|------------|----|----------------|--|
| 名稱 | 鋁板加工圖 | 制圖 | WYY | 2021-12-02 | 修改 | | |
| 材料 | 3mm厚鋁板 | 復核 | | | 日期 | | |
| 顏色 | UC70202F-香檳銅 | 批准 | | | 圖號 | J858-VMU-FLB41 | |



美特鋁質 有限公司
MIDI Aluminium Fabricator Ltd.

工程號 J858 地盤 荃灣



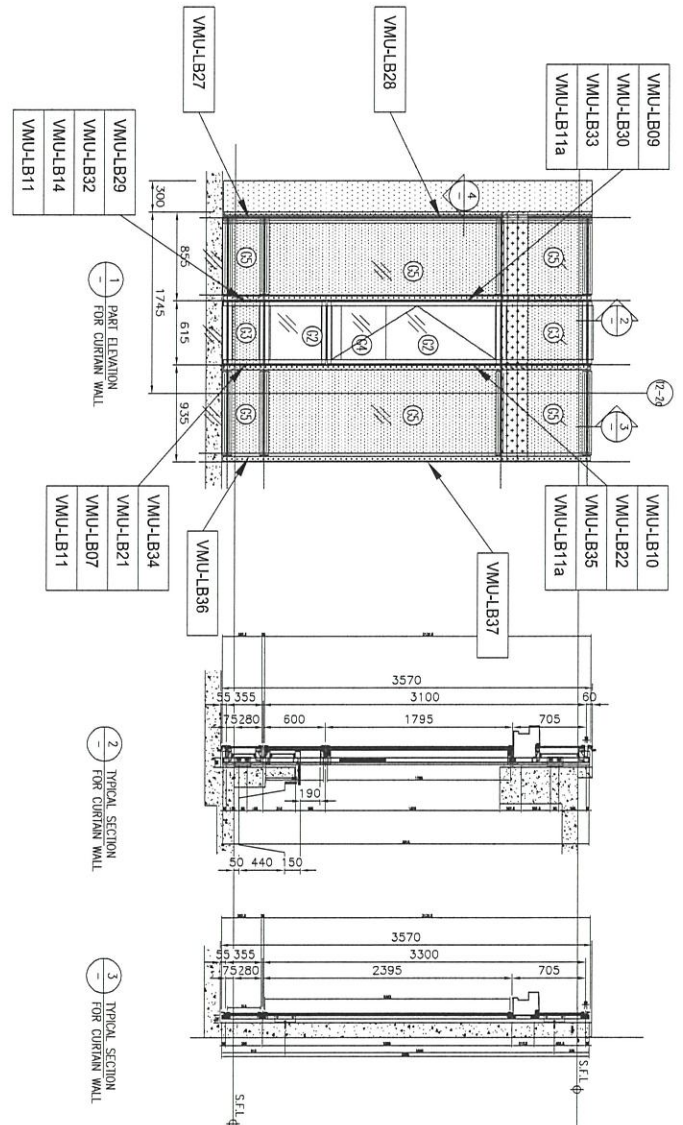
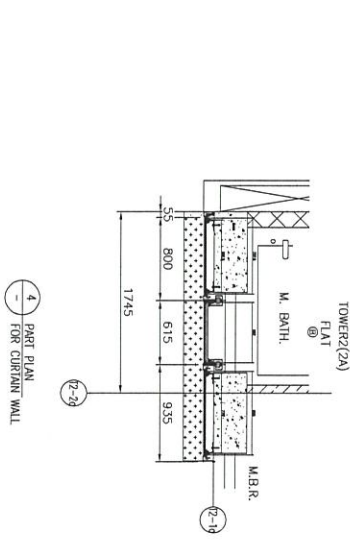
LEGEND

| | |
|------|--|
| ① | 10mm THK. HEAT STRENGTHENED GLASS (OUTSIDE) + 12mm AIR SPACE + 12mm THK. HEAT STRENGTHENED GLASS |
| ② | 10mm THK. HEAT STRENGTHENED GLASS (OUTSIDE) + 12mm AIR SPACE + 10mm THK. TEMPERED GLASS |
| ③ | 12mm THK. HEAT STRENGTHENED GLASS |
| ④ | 12mm THK. CLEAR TEMPERED GLASS (INTERNAL PROTECTIVE BARBER) |
| ⑤ | 3mm THK. ALUM. CLADDING |
| ⑥ | Brown BLUE TINTED HEAT STRENGTHENED GLASS |
| ⑦ | 7/8 mm THK. TEMPERED BLUE TINTED GLASS |
| ⑧ | 2 mm THK. ALUM. BACKPANI |
| S.L. | STACK JOINT |

| | | | | | | |
|----|------------|----|-----|------------|----|----------------|
| 名稱 | (企向) 鋁板位置圖 | 制圖 | WYY | 2021-11-29 | 修改 | |
| 材料 | | 復核 | | | 日期 | |
| 顏色 | | 批准 | | | 圖號 | J858-VMU-LBW01 |



工程號 J858 地盤 荃灣



LEGEND:

| | |
|---|---|
| ① | 10mm THK. HEAT STRENGTHENED GLASS (OUTSIDE) + 12mm AIR SPACE + 12mm THK. TEMPERED GLASS |
| ② | 10mm THK. HEAT STRENGTHENED GLASS + 12mm THK. TEMPERED GLASS |
| ③ | 12mm THK. HEAT STRENGTHENED GLASS (INTERNAL PROTECTIVE BARRIER) |
| ④ | 12mm THK. CLEAR TEMPERED GLASS |
| ⑤ | 8mm BLUE TINTED HEAT STRENGTHENED GLASS + 12mm THK. TEMPERED BLUE TINTED GLASS |
| ⑥ | 3 mm THK. ALUM. CLADDING |
| ⑦ | 2 mm THK. ALUM. BACKPAN |

S.L. - STACK JOINT

| | | | | | | | |
|----|------------|----|-----|------------|----|----------------|--|
| 名稱 | (企向) 鋁板位置圖 | 制圖 | WYY | 2021-11-29 | 修改 | | |
| 材料 | | 復核 | | | 日期 | | |
| 顏色 | | 批准 | | | 圖號 | J858-VMU-LBW02 | |

