

工程指示 / 要求簡箋(E.I.)

工程指示編號：EI / 4192 / 21

修改版次：A

工程編號：J - 858

工程名稱：將軍澳日出康城 11

工程項目：荃灣 VMU 幕牆 地盤用鋁板(企橫料鋁板)

收件人：生統

發件人：Eric Liu

日期：28/12/2021

要求提供 / 確認 事項：

- | | | |
|------------------------------------|-------------------------------------|-------------------------------|
| <input type="checkbox"/> 初步鋁料 B.M. | <input type="checkbox"/> 加工拆圖，然後生產 | <input type="checkbox"/> 尺寸表 |
| <input type="checkbox"/> 正式鋁料 B.M. | <input type="checkbox"/> 技術上資料 / 指示 | <input type="checkbox"/> 報價 |
| <input type="checkbox"/> 配件 B.M. | <input type="checkbox"/> 樣辦或貨品說明書 | <input type="checkbox"/> 分判合約 |

內容：

A 版: 附上 BM 表. 修改 LB23 加工圖

請按加工圖生產鋁板送地盤安裝

VMU 幕牆 企橫料用鋁板, 1 月 4 號前要到地盤

地址: 荃灣永賢街 9 號崇利大廈 17 樓 7-10 室

收貨人: 陳成財, 聯絡電話: 91708602

請在 2022.01.05 前完成上列要求。

附：2 頁 BM+ 1 頁加工圖

以上項目為：

- 原合約工程包 原合約工程加 / 減賬 新工程報價

原因：-

分發東莞各部門：

- | | | | |
|--|--|--|--|
| <input type="checkbox"/> 生產技術總監 <input type="checkbox"/> 連附件 | <input type="checkbox"/> 技術部 <input type="checkbox"/> 連附件 | <input type="checkbox"/> 生產部 <input type="checkbox"/> 連附件 | <input type="checkbox"/> 機械設計部 <input type="checkbox"/> 連附件 |
| <input type="checkbox"/> 採購部 <input type="checkbox"/> 連附件 | <input checked="" type="checkbox"/> 生產統籌部 <input type="checkbox"/> 連附件 | <input type="checkbox"/> 小羅 & 清 <input type="checkbox"/> 連附件 | |
| <input type="checkbox"/> 質檢部 <input type="checkbox"/> 連附件 | <input type="checkbox"/> 會計部 <input type="checkbox"/> 連附件 | <input type="checkbox"/> 報關組 <input type="checkbox"/> 連附件 | <input type="checkbox"/> 其他 _____ <input type="checkbox"/> 連附件 |

分發其他分判：

- 水洪 連附件

分發香港各部門：


- | | | | | |
|---|--|---|--|-----|
| <input type="checkbox"/> 行政部 <input type="checkbox"/> 連附件 | <input type="checkbox"/> 會計部 <input type="checkbox"/> 連附件 | <input type="checkbox"/> 統籌部 <input type="checkbox"/> 連附件 | <input checked="" type="checkbox"/> 工程部地盤科文 <input type="checkbox"/> 連附件 | 貝才哥 |
| <input type="checkbox"/> 採購部 <input type="checkbox"/> 連附件 | <input type="checkbox"/> QS 部 <input type="checkbox"/> 連附件 | <input type="checkbox"/> 維修部 <input type="checkbox"/> 連附件 | <input type="checkbox"/> 其他 _____ <input type="checkbox"/> 連附件 | |


傳遞編號：

HK 2395 / 21

發件人簽署：

項目經理簽署：

 美特鋁質 有限公司 MIDI Aluminium Fabricator Ltd.		工程號: J-858 地盤名稱: 荃灣	計算: WYY 核對:	日期: 2021.12.25 日期: 日期:			送呈: Jason哥 副本:						
地盤用鋁板B.M.表		項目類別: VMU幕牆	批准:										
BM編號:		修改版次:	A/C Code:	總V.F.: 28.00	總重量: 339.14	此BM依據 資料計算							
序號	修改內容	鋁板圖號	鋁板名稱	顏色	實用	後備	總數	總重量	單件展 開面積	總展開面 積	單件V.F.	總V.F.	備註
									平方米		平方米		
1		J858-VMU-LB01	3mm厚鋁板	MILL	1		1	0.379	0.047	0.047	0.000	0.000	
2		J858-VMU-LB02	3mm厚鋁板	MILL	1		1	3.475	0.427	0.427	0.000	0.000	
3		J858-VMU-LB03	3mm厚鋁板	UC70202F-香檳銅	1		1	1.025	0.126	0.126	0.080	0.080	
4		J858-VMU-LB04	3mm厚鋁板	UC70202F-香檳銅	1		1	8.184	1.007	1.007	0.738	0.738	
5		J858-VMU-LB05	3mm厚鋁板	UC70202F-香檳銅	1		1	0.597	0.073	0.073	0.057	0.057	
6		J858-VMU-LB06	3mm厚鋁板	UC70202F-香檳銅	1		1	4.243	0.522	0.522	0.468	0.468	
7		J858-VMU-LB07	3mm厚鋁板	UC70202F-香檳銅	6		6	5.772	0.118	0.710	0.070	0.417	
8		J858-VMU-LB08	3mm厚鋁板	UC70202F-香檳銅	1		1	7.679	0.945	0.945	0.638	0.638	
9		J858-VMU-LB09	3mm厚鋁板	UC70202F-香檳銅	2		2	15.358	0.945	1.889	0.638	1.276	
10		J858-VMU-LB10	3mm厚鋁板	UC70202F-香檳銅	2		2	15.358	0.945	1.889	0.638	1.276	
11		J858-VMU-LB11	3mm厚鋁板	UC70202F-香檳銅	8		8	0.858	0.013	0.106	0.006	0.044	
12		J858-VMU-LB11a	3mm厚鋁板	UC70202F-香檳銅	8		8	6.900	0.106	0.849	0.045	0.357	
13		J858-VMU-LB12	3mm厚鋁板	UC70202F-香檳銅	2		2	15.358	0.945	1.889	0.638	1.276	
14		J858-VMU-LB13	3mm厚鋁板	UC70202F-香檳銅	2		2	15.358	0.945	1.889	0.638	1.276	
15		J858-VMU-LB14	3mm厚鋁板	UC70202F-香檳銅	5		5	4.513	0.111	0.555	0.070	0.348	
16		J858-VMU-LB15	3mm厚鋁板	UC70202F-香檳銅	1		1	7.679	0.945	0.945	0.638	0.638	
17		J858-VMU-LB16	3mm厚鋁板	UC70202F-香檳銅	1		1	1.119	0.138	0.138	0.114	0.114	
18		J858-VMU-LB17	3mm厚鋁板	UC70202F-香檳銅	1		1	9.003	1.107	1.107	1.045	1.045	
19		J858-VMU-LB18	3mm厚鋁板	UC70202F-香檳銅	1		1	1.119	0.138	0.138	0.114	0.114	
20		J858-VMU-LB19	3mm厚鋁板	UC70202F-香檳銅	1		1	9.003	1.107	1.107	1.045	1.045	
21		J858-VMU-LB20	3mm厚鋁板	UC70202F-香檳銅	1		1	7.679	0.945	0.945	0.638	0.638	
22		J858-VMU-LB21	3mm厚鋁板	UC70202F-香檳銅	2		2	1.309	0.081	0.161	0.058	0.116	
23		J858-VMU-LB22	3mm厚鋁板	UC70202F-香檳銅	2		2	10.532	0.648	1.295	0.532	1.064	
24		J858-VMU-LB23	3mm厚鋁板	UC70202F-香檳銅	1		1	1.407	0.173	0.173	0.134	0.134	
25		J858-VMU-LB24	3mm厚鋁板	UC70202F-香檳銅	1		1	10.194	1.254	1.254	1.095	1.095	
26		J858-VMU-LB25	3mm厚鋁板	MILL	1		1	0.215	0.026	0.026	0.000	0.000	
27		J858-VMU-LB26	3mm厚鋁板	MILL	1		1	1.757	0.216	0.216	0.000	0.000	
28		J858-VMU-LB27	3mm厚鋁板	UC70202F-香檳銅	1		1	0.727	0.089	0.089	0.059	0.059	
29		J858-VMU-LB28	3mm厚鋁板	UC70202F-香檳銅	1		1	5.271	0.648	0.648	0.481	0.481	
30		J858-VMU-LB29	3mm厚鋁板	UC70202F-香檳銅	1		1	0.655	0.081	0.081	0.058	0.058	
31		J858-VMU-LB30	3mm厚鋁板	UC70202F-香檳銅	1		1	5.266	0.648	0.648	0.532	0.532	
32		J858-VMU-LB32	3mm厚鋁板	UC70202F-香檳銅	1		1	0.733	0.090	0.090	0.068	0.068	
33		J858-VMU-LB33	3mm厚鋁板	UC70202F-香檳銅	1		1	5.309	0.653	0.653	0.559	0.559	
34		J858-VMU-LB34	3mm厚鋁板	UC70202F-香檳銅	1		1	0.733	0.090	0.090	0.068	0.068	
35		J858-VMU-LB35	3mm厚鋁板	UC70202F-香檳銅	1		1	5.309	0.653	0.653	0.559	0.559	
36		J858-VMU-LB36	3mm厚鋁板	UC70202F-香檳銅	1		1	0.733	0.090	0.090	0.068	0.068	
37		J858-VMU-LB37	3mm厚鋁板	UC70202F-香檳銅	1		1	5.309	0.653	0.653	0.559	0.559	
38		J858-VMU-HLB01	3mm厚鋁板	UC70202F-香檳銅	1		1	1.557	0.192	0.192	0.098	0.098	
39		J858-VMU-HLB02	3mm厚鋁板	UC70202F-香檳銅	2		2	3.146	0.194	0.387	0.099	0.198	
40		J858-VMU-HLB03	3mm厚鋁板	UC70202F-香檳銅	1		1	3.974	0.489	0.489	0.264	0.264	
41		J858-VMU-HLB04	3mm厚鋁板	UC70202F-香檳銅	1		1	1.399	0.172	0.172	0.087	0.087	
42		J858-VMU-HLB05	3mm厚鋁板	UC70202F-香檳銅	1		1	1.363	0.168	0.168	0.085	0.085	
43		J858-VMU-HLB06	3mm厚鋁板	UC70202F-香檳銅	1		1	1.395	0.172	0.172	0.087	0.087	
44		J858-VMU-HLB07	3mm厚鋁板	UC70202F-香檳銅	1		1	1.578	0.194	0.194	0.093	0.093	
45		J858-VMU-HLB08	3mm厚鋁板	UC70202F-香檳銅	2		2	3.194	0.196	0.393	0.094	0.187	

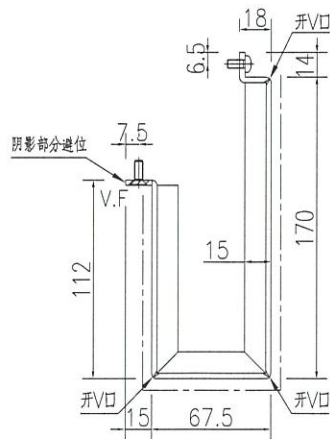
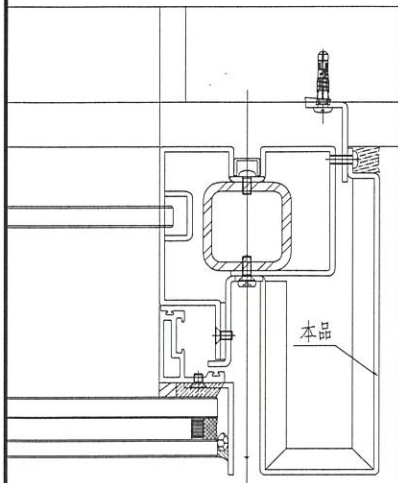
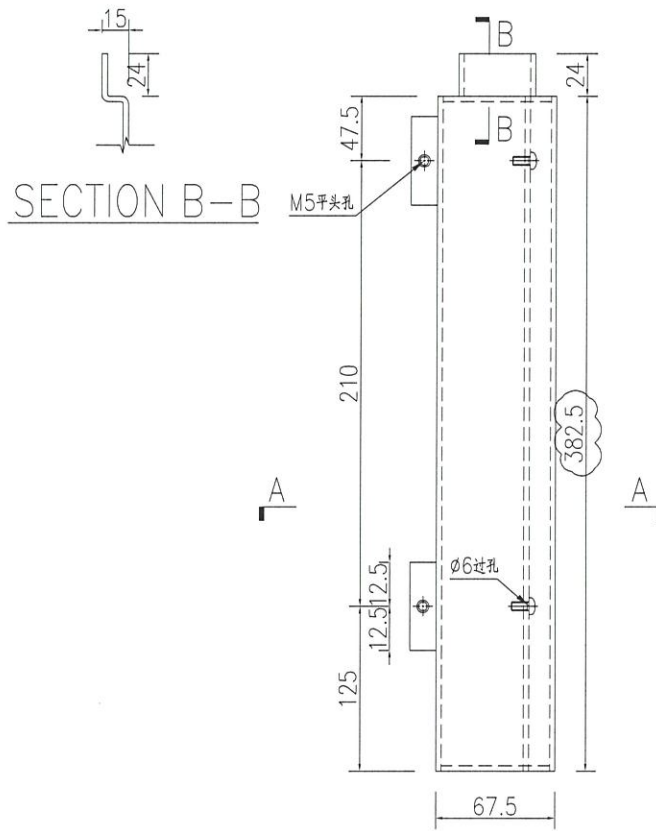
		工程號: J-858	計算: WYY	日期: 2021.12.25			送呈: Jason哥							
		地盤名稱: 荃灣	核對:	日期:			副本:							
地盤用鋁板B.M.表		項目類別: VMU幕牆	批准:	日期:										
BM編號:		修改版次:	A/C Code:	總V.F.: 28.00	總重量: 339.14	此BM依據 資料計算								
序號	修改內容	鋁板圖號	鋁板名稱	顏色	實用	後備	總數	總重量	單件展	總展開面	單件V.F.	總V.F.	備註	
									開面積	積	平方米	平方米		
46		J858-VMU-HLB09	3mm厚鋁板	UC70202F-香檳銅	1		1	4.322	0.532	0.532	0.262	0.262		
47		J858-VMU-HLB10	3mm厚鋁板	UC70202F-香檳銅	1		1	1.200	0.148	0.148	0.069	0.069		
48		J858-VMU-HLB11	3mm厚鋁板	UC70202F-香檳銅	1		1	1.343	0.165	0.165	0.078	0.078		
49		J858-VMU-HLB12	3mm厚鋁板	UC70202F-香檳銅	1		1	1.381	0.170	0.170	0.080	0.080		
50		J858-VMU-HLB13	3mm厚鋁板	MILL	4		4	5.366	0.165	0.660	0.000	0.000		
51		J858-VMU-HLB14	3mm厚鋁板	UC70202F-香檳銅	1		1	5.788	0.712	0.712	0.498	0.498		
52		J858-VMU-HLB15	3mm厚鋁板	UC70202F-香檳銅	1		1	6.151	0.757	0.757	0.529	0.529		
53		J858-VMU-HLB16	3mm厚鋁板	UC70202F-香檳銅	1		1	1.992	0.245	0.245	0.174	0.174		
54		J858-VMU-HLB17	3mm厚鋁板	UC70202F-香檳銅	1		1	2.016	0.248	0.248	0.176	0.176		
55		J858-VMU-HLB18	3mm厚鋁板	UC70202F-香檳銅	1		1	1.488	0.183	0.183	0.165	0.165		
56		J858-VMU-HLB19	3mm厚鋁板	UC70202F-香檳銅	1		1	1.634	0.201	0.201	0.182	0.182		
57		J858-VMU-HLB20	3mm厚鋁板	UC70202F-香檳銅	1		1	1.151	0.142	0.142	0.078	0.078		
58		J858-VMU-HLB21	3mm厚鋁板	UC70202F-香檳銅	1		1	3.115	0.383	0.383	0.217	0.217		
59		J858-VMU-HLB22	3mm厚鋁板	UC70202F-香檳銅	1		1	0.865	0.106	0.106	0.057	0.057		
60		J858-VMU-HLB23	3mm厚鋁板	UC70202F-香檳銅	1		1	0.968	0.119	0.119	0.065	0.065		
61		J858-VMU-HLB24	3mm厚鋁板	UC70202F-香檳銅	1		1	0.995	0.122	0.122	0.067	0.067		
62		J858-VMU-HLB25	3mm厚鋁板	UC70202F-香檳銅	1		1	1.634	0.201	0.201	0.182	0.182		
63		J858-VMU-HLB26	3mm厚鋁板	UC70202F-香檳銅	1		1	4.076	0.501	0.501	0.467	0.467		
64		J858-VMU-HLB27	3mm厚鋁板	UC70202F-香檳銅	1		1	1.132	0.139	0.139	0.124	0.124		
65		J858-VMU-HLB28	3mm厚鋁板	UC70202F-香檳銅	1		1	1.374	0.169	0.169	0.152	0.152		
66		J858-VMU-HLB29	3mm厚鋁板	UC70202F-香檳銅	1		1	1.413	0.174	0.174	0.156	0.156		
67		J858-VMU-HLB30	3mm厚鋁板	UC70202F-香檳銅	1		1	7.245	0.891	0.891	0.655	0.655		
68		J858-VMU-HLB31	3mm厚鋁板	UC70202F-香檳銅	1		1	5.579	0.686	0.686	0.463	0.463		
69		J858-VMU-HLB32	3mm厚鋁板	UC70202F-香檳銅	1		1	7.733	0.951	0.951	0.711	0.711		
70		J858-VMU-HLB33	3mm厚鋁板	UC70202F-香檳銅	2		2	3.931	0.242	0.484	0.230	0.460		
71		J858-VMU-HLB34	3mm厚鋁板	UC70202F-香檳銅	1		1	1.653	0.203	0.203	0.192	0.192		
72		J858-VMU-HLB35	3mm厚鋁板	UC70202F-香檳銅	1		1	1.700	0.209	0.209	0.198	0.198		
73		J858-VMU-HLB36	3mm厚鋁板	UC70202F-香檳銅	1		1	1.561	0.192	0.192	0.098	0.098		
74		J858-VMU-HLB37	3mm厚鋁板	UC70202F-香檳銅	2		2	3.159	0.194	0.389	0.100	0.199		
75		J858-VMU-HLB38	3mm厚鋁板	UC70202F-香檳銅	1		1	4.275	0.526	0.526	0.278	0.278		
76		J858-VMU-HLB39	3mm厚鋁板	UC70202F-香檳銅	1		1	1.187	0.146	0.146	0.074	0.074		
77		J858-VMU-HLB40	3mm厚鋁板	UC70202F-香檳銅	1		1	1.328	0.163	0.163	0.083	0.083		
78		J858-VMU-HLB41	3mm厚鋁板	UC70202F-香檳銅	1		1	1.366	0.168	0.168	0.086	0.086		
79		J858-VMU-HLB42	3mm厚鋁板	UC70202F-香檳銅	1		1	1.361	0.167	0.167	0.093	0.093		
80		J858-VMU-HLB43	3mm厚鋁板	UC70202F-香檳銅	2		2	2.755	0.169	0.339	0.094	0.187		
81		J858-VMU-HLB44	3mm厚鋁板	UC70202F-香檳銅	1		1	3.728	0.458	0.458	0.262	0.262		
82		J858-VMU-HLB45	3mm厚鋁板	UC70202F-香檳銅	1		1	1.035	0.127	0.127	0.069	0.069		
83		J858-VMU-HLB46	3mm厚鋁板	UC70202F-香檳銅	1		1	1.158	0.142	0.142	0.078	0.078		
84		J858-VMU-HLB47	3mm厚鋁板	UC70202F-香檳銅	1		1	1.191	0.147	0.147	0.080	0.080		
85		J858-VMU-HLB48	3mm厚鋁板	UC70202F-香檳銅	1		1	1.361	0.167	0.167	0.093	0.093		
86		J858-VMU-HLB49	3mm厚鋁板	UC70202F-香檳銅	2		2	2.755	0.169	0.339	0.094	0.187		
87		J858-VMU-HLB50	3mm厚鋁板	UC70202F-香檳銅	1		1	3.728	0.458	0.458	0.262	0.262		
88		J858-VMU-HLB51	3mm厚鋁板	UC70202F-香檳銅	1		1	1.035	0.127	0.127	0.069	0.069		
89		J858-VMU-HLB52	3mm厚鋁板	UC70202F-香檳銅	1		1	1.158	0.142	0.142	0.078	0.078		
90		J858-VMU-HLB53	3mm厚鋁板	UC70202F-香檳銅	1		1	1.191	0.147	0.147	0.080	0.080		
91		J858-VMU-HLB54	3mm厚鋁板	UC70202F-香檳銅	1		1	1.557	0.192	0.192	0.098	0.098		
92		J858-VMU-HLB55	3mm厚鋁板	UC70202F-香檳銅	2		2	3.146	0.194	0.387	0.099	0.198		
93		J858-VMU-HLB56	3mm厚鋁板	UC70202F-香檳銅	1		1	3.974	0.489	0.489	0.264	0.264		
94		J858-VMU-HLB57	3mm厚鋁板	UC70202F-香檳銅	1		1	1.399	0.172	0.172	0.087	0.087		
95		J858-VMU-HLB58	3mm厚鋁板	UC70202F-香檳銅	1		1	1.363	0.168	0.168	0.085	0.085		
96		J858-VMU-HLB59	3mm厚鋁板	UC70202F-香檳銅	1		1	1.395	0.172	0.172	0.087	0.087		
110							總合計:	135		339.14		41.71		27.999



美特鋁質有限公司
MIDI Aluminium Fabricator Ltd.

产品编号	L(MM)	数量	A	N	M	B	N1	M1	备注
		1							

工程號 J858 地盤 荃灣



名稱	鋁板加工圖	制圖	WYY	2021-12-02	修改	A		
材料	3mm厚鋁板	復核			日期	2021.12.25		
顏色	UC70202F-香檳銅	批准			圖號	J858-VMU-LB23		