

工程指示 / 要求簡箋(E.I.)

工程指示編號：EI / 4179 / 21

修改版次：-

工程編號：J - 858

工程名稱：將軍澳日出康城 11

工程項目：荃灣 VMU 趟門

收件人：生統

發件人：Eric Liu

日期：20/12/2021

要求提供 / 確認 事項：

- | | | |
|------------------------------------|-------------------------------------|-------------------------------|
| <input type="checkbox"/> 初步鋁料 B.M. | <input type="checkbox"/> 加工拆圖，然後生產 | <input type="checkbox"/> 尺寸表 |
| <input type="checkbox"/> 正式鋁料 B.M. | <input type="checkbox"/> 技術上資料 / 指示 | <input type="checkbox"/> 報價 |
| <input type="checkbox"/> 配件 B.M. | <input type="checkbox"/> 樣辦或貨品說明書 | <input type="checkbox"/> 分判合約 |

內容：

請按加工圖生產趟門送 VMU 安裝用

謝謝

(已拆圖)

現已按此尺寸訂購 (E24137)

請在 2021.12.28 前完成上列要求。

附：

以上項目為：

- 原合約工程包 原合約工程加 / 減賬 新工程報價

原因：-

分發東莞各部門：

- | | | | |
|--|--|--|--|
| <input type="checkbox"/> 生產技術總監 <input type="checkbox"/> 連附件 | <input type="checkbox"/> 技術部 <input type="checkbox"/> 連附件 | <input type="checkbox"/> 生產部 <input type="checkbox"/> 連附件 | <input type="checkbox"/> 機械設計部 <input type="checkbox"/> 連附件 |
| <input type="checkbox"/> 採購部 <input type="checkbox"/> 連附件 | <input checked="" type="checkbox"/> 生產統籌部 <input type="checkbox"/> 連附件 | <input type="checkbox"/> 小羅 & 清 <input type="checkbox"/> 連附件 | |
| <input type="checkbox"/> 質檢部 <input type="checkbox"/> 連附件 | <input type="checkbox"/> 會計部 <input type="checkbox"/> 連附件 | <input type="checkbox"/> 報關組 <input type="checkbox"/> 連附件 | <input type="checkbox"/> 其他 _____ <input type="checkbox"/> 連附件 |

分發其他分判：

- 水洪 連附件

分發香港各部門：

- | | | | |
|---|--|---|--|
| <input type="checkbox"/> 行政部 <input type="checkbox"/> 連附件 | <input type="checkbox"/> 會計部 <input type="checkbox"/> 連附件 | <input type="checkbox"/> 統籌部 <input type="checkbox"/> 連附件 | <input type="checkbox"/> 工程部地盤科文 <input type="checkbox"/> 連附件 |
| <input type="checkbox"/> 採購部 <input type="checkbox"/> 連附件 | <input type="checkbox"/> QS 部 <input type="checkbox"/> 連附件 | <input type="checkbox"/> 維修部 <input type="checkbox"/> 連附件 | <input type="checkbox"/> 其他 _____ <input type="checkbox"/> 連附件 |

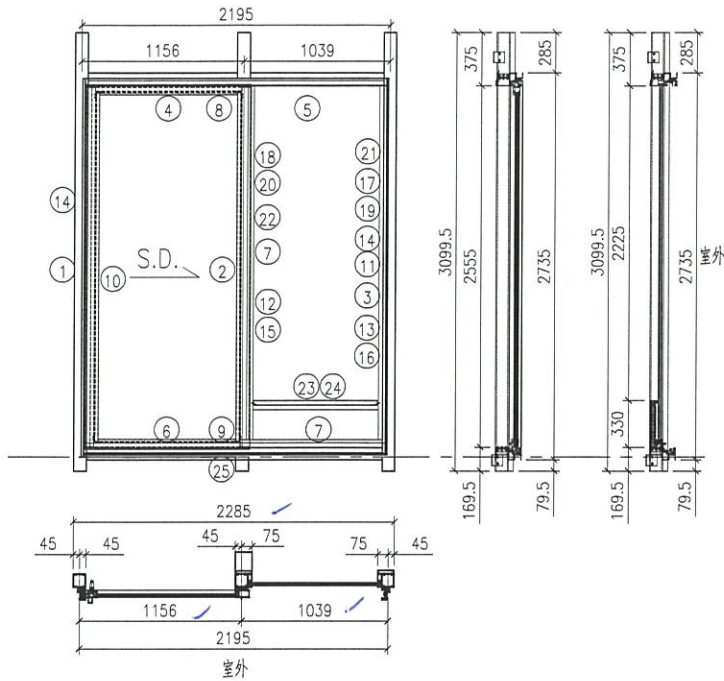
傳遞編號：

HK 2335 / 21

發件人簽署：

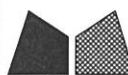
項目經理簽署：

 美特鋁質 有限公司 MIDI Aluminium Fabricator Ltd.	工程號	J858	拆圖	ZJP	2021-12-17
	地盤	荃灣	復核		
名稱	趟門拆圖	顏色	批准		



- 注意:
- 1.底 軌用正源SRL2117E-2支/活動玉;
 - 2.手柄用東城2026-001A (180度);
 - 3.鎖緊器用定制:東城MG-002A,2支/活動門玉
連接件用:東城MG-003,1支/活動門玉
鎖扣用定制:東城MG-004A,2支/樞企
 - 4.所有去水孔需抹油
 - 5.趟門玉玻璃線橫碰企;

序號	料號	名稱	出苟	長度 (mm)	支	加工說明	註明	加工細則					
1	X85550	雙生企1	直口	3099.5	1	J858-TMAL01	地盤安裝	頂留					mm
2	X85550	雙生企1	直口	3099.5	1	J858-TMAL02	地盤安裝	底留					mm
3	X85550	雙生企1	直口	3099.5	1	J858-TMAL03	地盤安裝	企料底部開避位					mm
4	X85553	生梗橫料	避位	1148.5	1	J858-TMAL15	地盤安裝	底橫料防水巴鋸去					mm
5	X85555	SD門頂橫(雙玻)	避位	1031.5	1	J858-TMAL16	地盤安裝	安裝扣碼					
6	X85553	生梗橫料	避位	1148.5	1	J858-TMAL17	地盤安裝	安裝扣碼					
7	X85553	生梗橫料	避位	1031.5	1	J858-TMAL18	地盤安裝	多點鎖芯型號:					
8	X85581	SD框頂橫	避位	2144	1	J858-TMAL19	工廠組裝	手柄型號:					
9	X85584	SD框底橫	避位	2144	1	J858-TMAL20	工廠組裝	限位撐型號:					
10	X85571	SD梗框企收邊	避位	2659	1	J858-TMAL06	工廠組裝	T窗最大的開度:					
11	X85571	SD梗框企收邊	避位	2659	1	J858-TMAL07	工廠組裝	窗玉搭位數:					
12	X85627	SD梗企扣料	避位	2554	1	J858-TMAL04	工廠組裝						
13	X85627	SD梗企扣料	避位	2554	1	J858-TMAL05	工廠組裝						
14	X85558	玻璃扣蓋	直口	2651	2	J858-TMAL08	工廠組裝	門玉款	寬度(mm)	高度(mm)	隻/幅	撐長	
15		30x27x3mm厚鋁角	直口	2500	1	J858-TMAL11	工廠組裝	SD.L	1182.0	2581.0	1		
16		30x27x3mm厚鋁角	直口	2500	1	J858-TMAL12	工廠組裝						
17		30x15x3mm厚鋁角	直口	2645	1	J858-TMAL13	工廠組裝						
18		30x15x3mm厚鋁角	直口	2645	1	J858-TMAL14	工廠組裝						
19		60x15x3mm厚鋁角	直口	2645	1	J858-TMAL13a	工廠組裝						
20		60x15x4mm厚鋁角	直口	2645	1	J858-TMAL14a	工廠組裝						
21	X85603	SD中柱扣蓋	直口	2360	1	J858-TMAL09	地盤安裝						
22	X85586	SD中柱扣蓋	直口	2650	1	J858-TMAL10	地盤安裝						
23	X85572	SD平台橫料	直口	888	1	J858-TMAL21-01	地盤安裝						
24	X85578	SD平台橫扣蓋	直口	888	1	J858-TMAL22-01	地盤安裝						
25	X85622	SD框底橫扣蓋	直口	2104	1	J858-TMAL23-01	工廠組裝						
趟門玉用料表								大圖版次		本圖版			
										日期			
1A	X85608	SD光企	避位	2581.0	1	SD-M01	工廠組裝	窗号	寬度(W)	高度(H)	數量	樓層	
2A	X85582	SD勾企料	避位	2581.0	1	SD-M02	工廠組裝	T2(2B)-B	2285	3099.5	1		
3A	X85585	SD玉頂橫	避位	1042.0	1	SD-M03	工廠組裝						
4A	X85583	SD玉底橫	避位	1042.0	1	SD-M04	工廠組裝						
5A	X85621	SD玉橫玻璃線/頂	直口	982.0	1	直接開料	工廠組裝						
6A	X85621	SD玉橫玻璃線/底	避位	982.0	1	SD-M06	工廠組裝	圖號	T2(2B)-B				



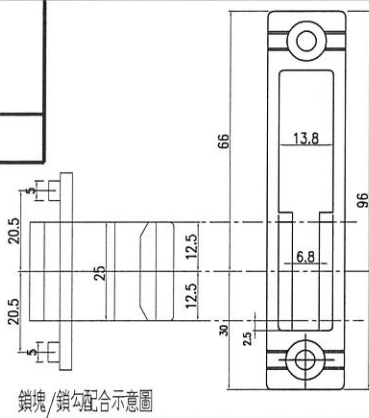
美特鋁質 有限公司
MIDI Aluminium Fabricator Ltd.

工程號

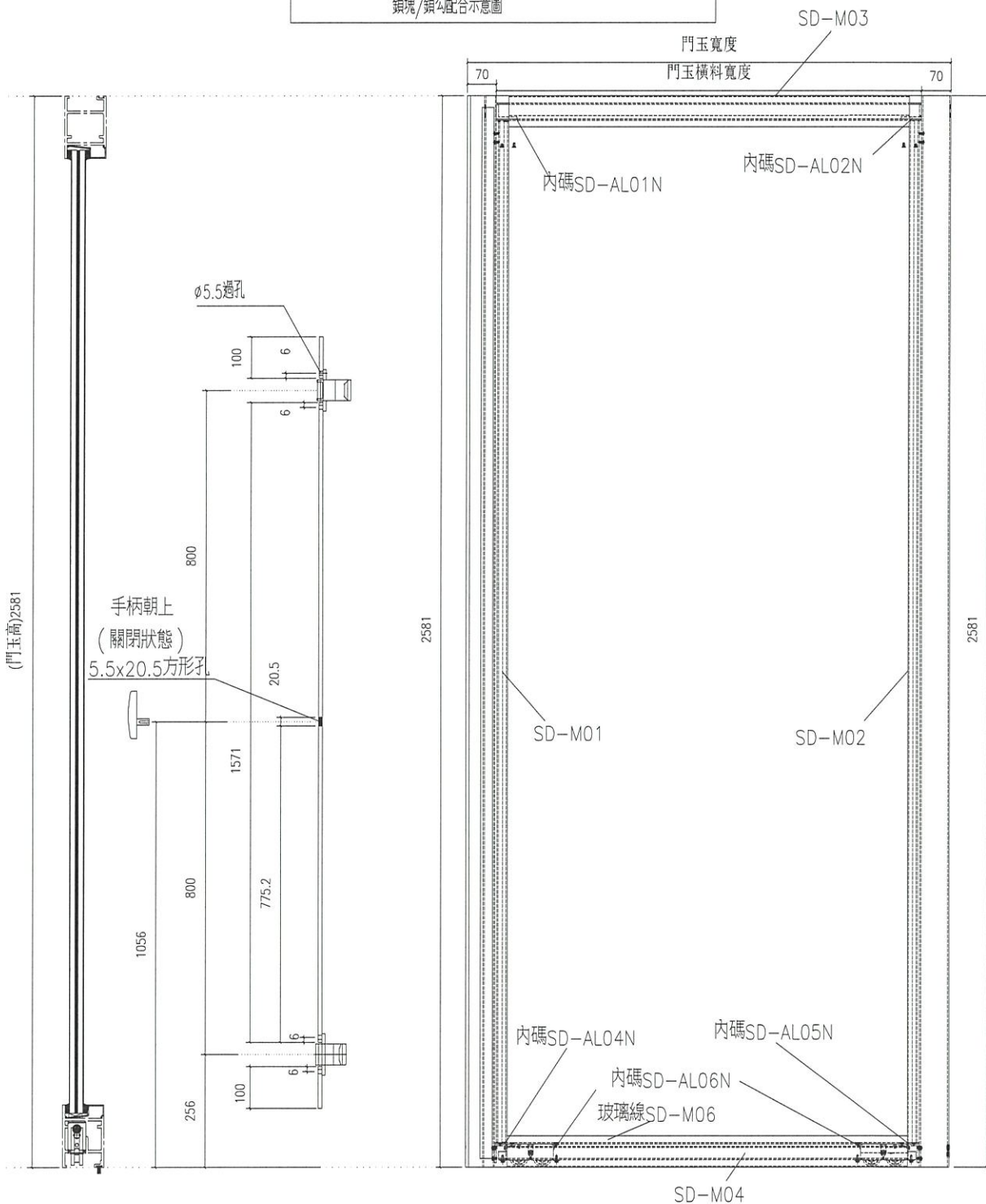
J858

地盤

荃灣

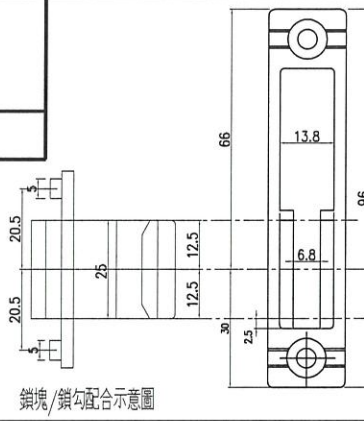


此放樣圖用于窗號 T2(2B)-B

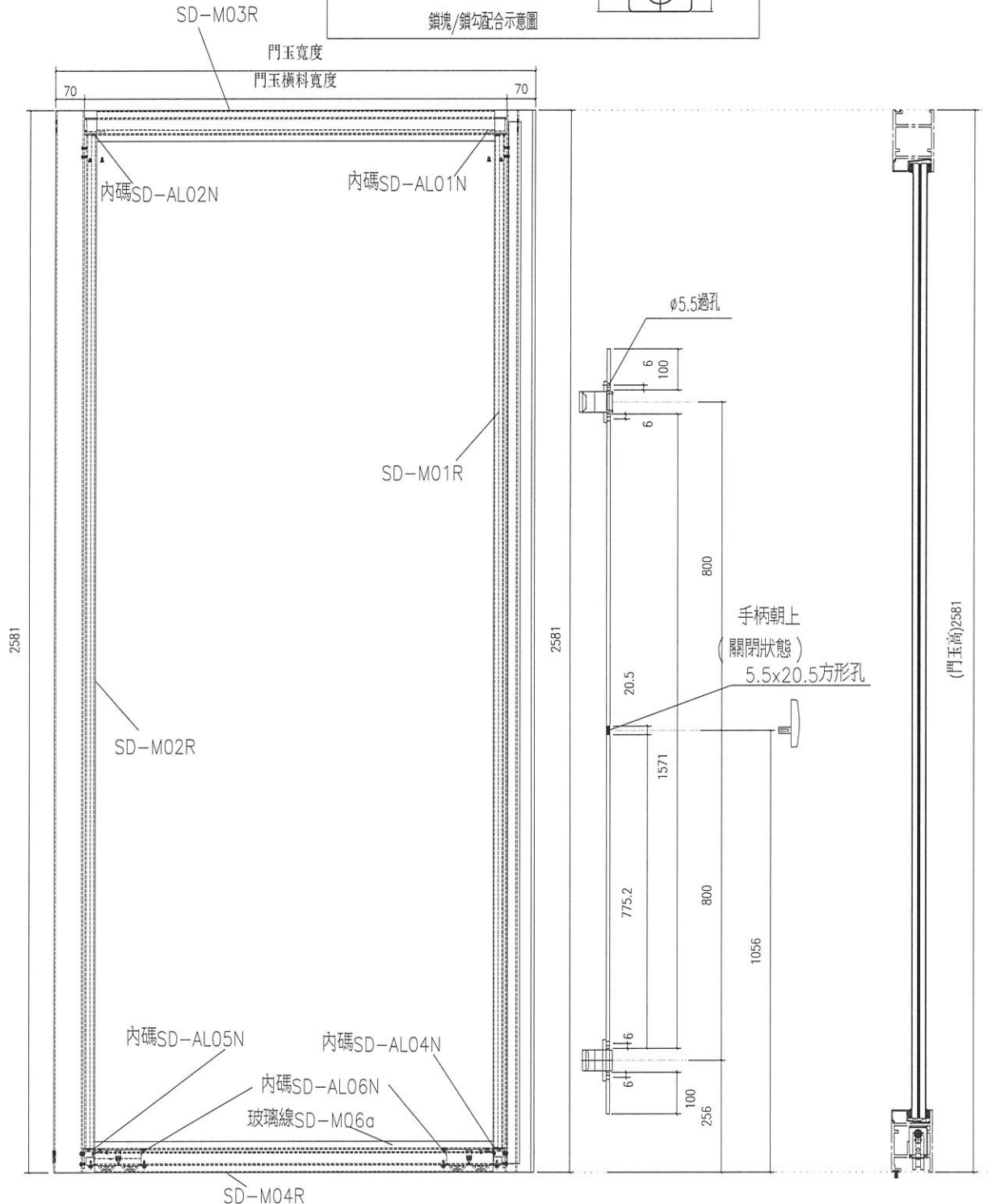


名稱	趟門玉拉手連幹放樣圖	制圖	曾建平	2021-12-17	修改			
材料	X85657	復核			日期			
顏色		批准			圖號	SD-FY-01		

此放樣圖用于窗號 T1(1A)-F



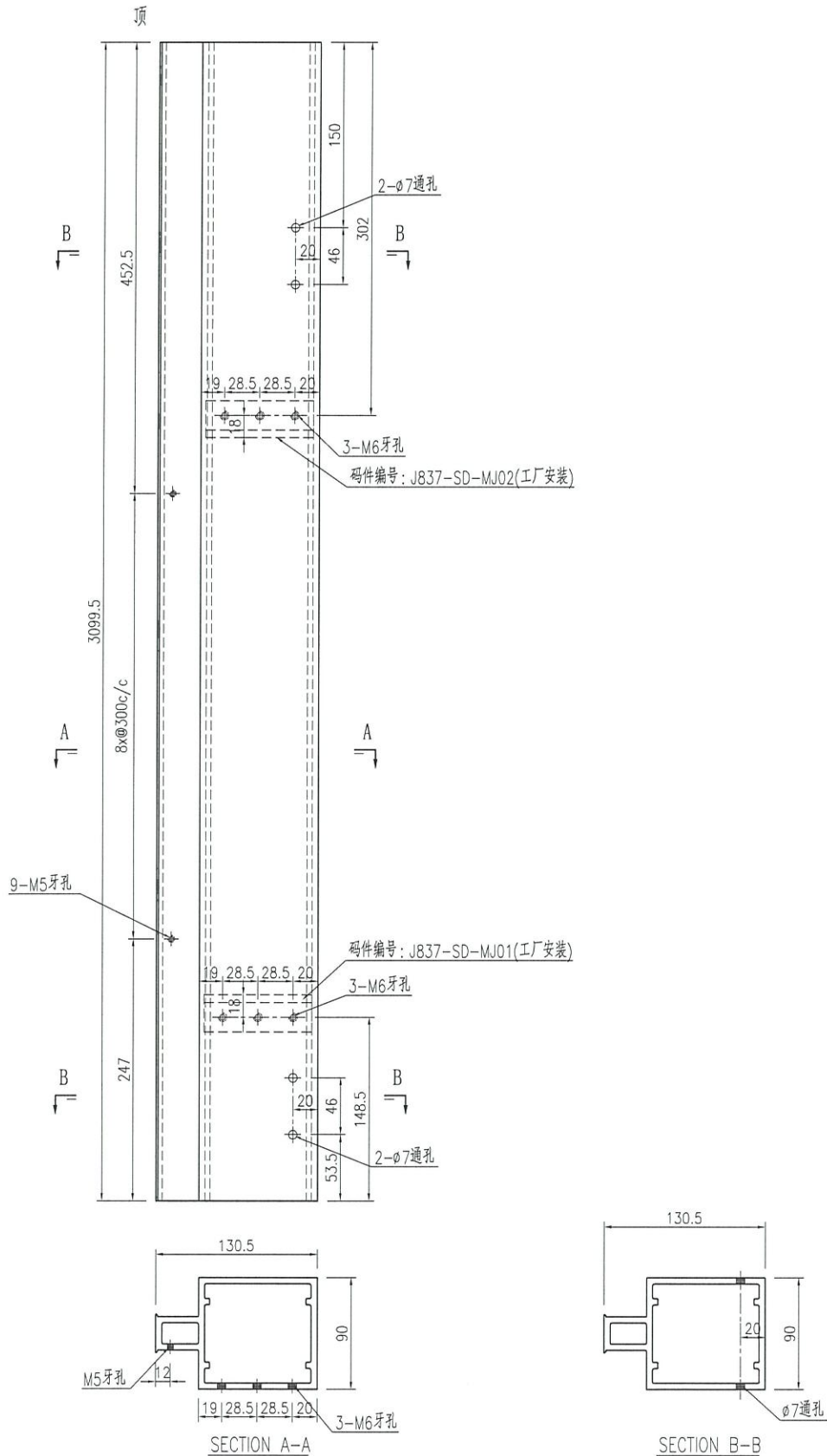
鎖塊/鎖勾配合示意圖



名稱	趟門玉拉手連幹放樣圖	制圖	曾建平	2021-12-17	修改		
材料	X85657	復核			日期		
顏色		批准			圖號	SD-FY-02	

产品编号	L(MM)	数量	N	M	A	B	C	D	备注
		1							

工程號	J858	地盤	荃灣
-----	------	----	----



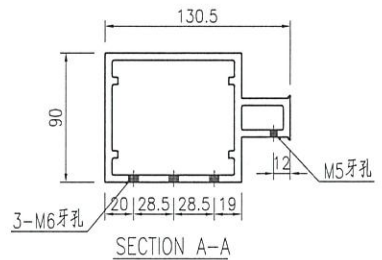
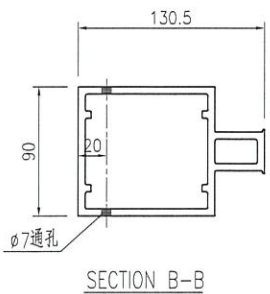
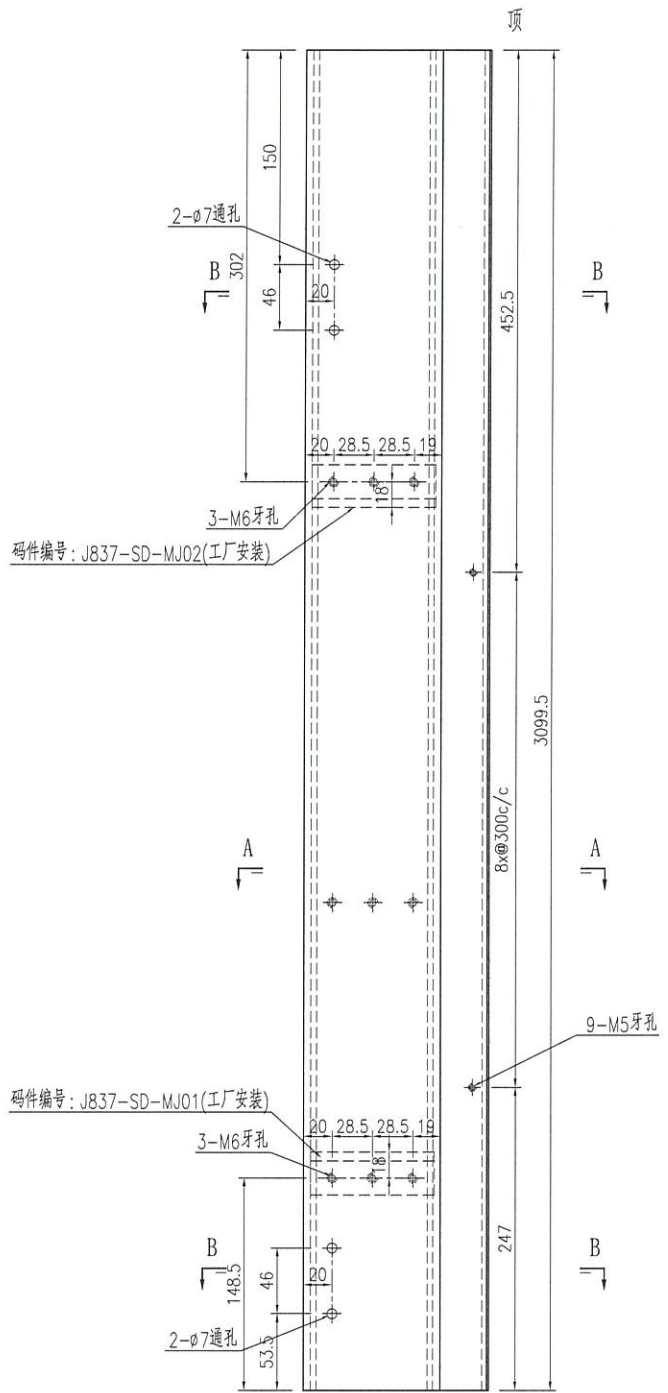
名稱	型材加工圖	制圖	曾建平	2021-12-17	修改			
材料	X85550	復核			日期			
顏色		批准			圖號	J858-TMAL01		



美特鋁質有限公司
MIDI Aluminium Fabricator Ltd.

产品编号	L(MM)	数量	N	M	A	B	C	D	备注
		1							

工程號	J858	地盤	荃灣
-----	------	----	----



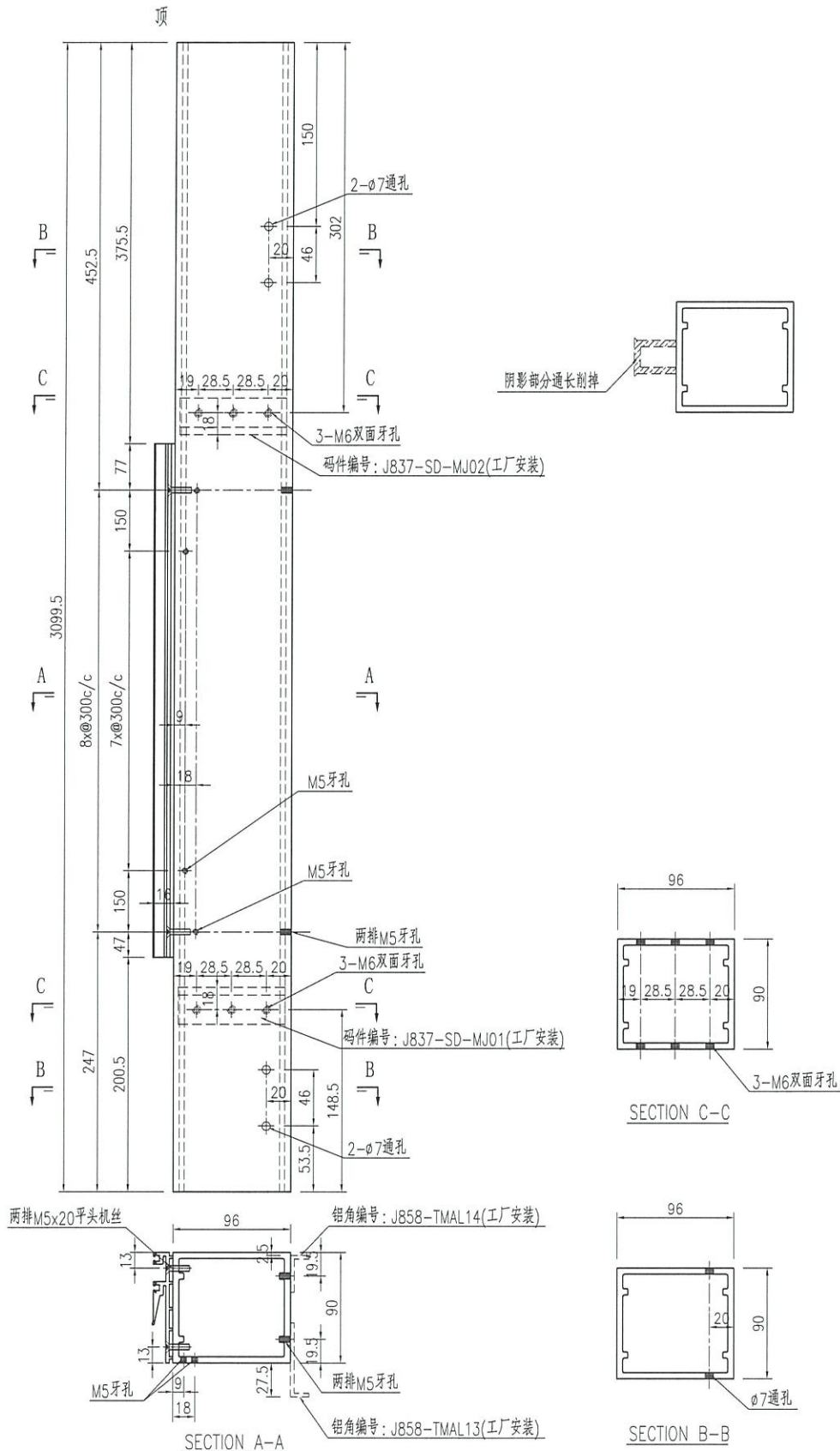
名稱	型材加工圖	制圖	曾建平	2021-12-17	修改			
材料	X85550	復核			日期			
顏色		批准			圖號	J858-TMAL01R		



美特鋁質 有限公司
MIDI Aluminium Fabricator Ltd.

产品编号	L(MM)	数量	N	M	A	B	C	D	备注
		1							

工程號	J858	地盤	荃灣
-----	------	----	----



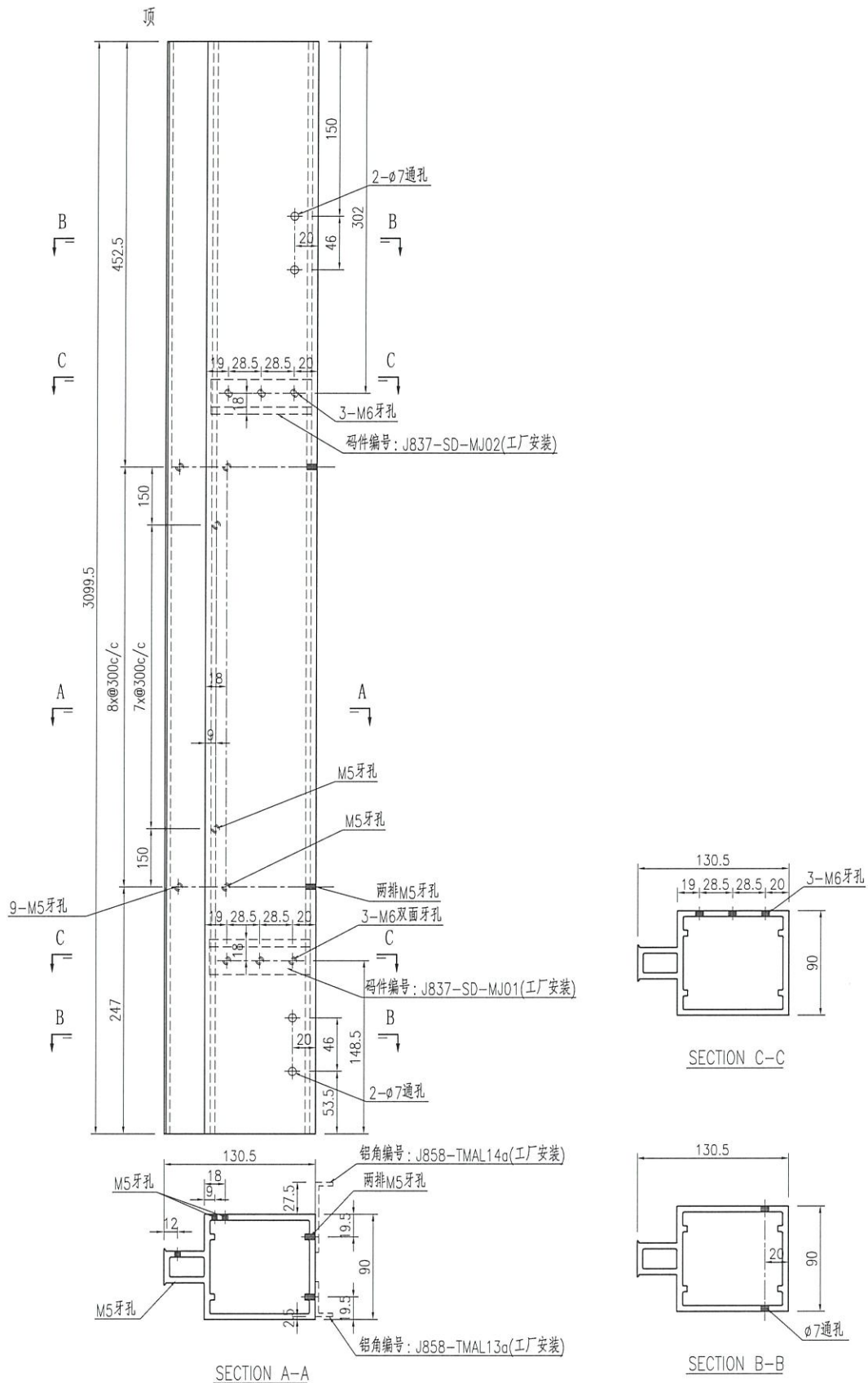
名稱	型材加工圖	制圖	曾建平	2021-12-17	修改			
材料	X85550+X85652	復核			日期			
顏色		批准			圖號	J858-TMAL02		



美特鋁質 有限公司
MIDI Aluminium Fabricator Ltd.

产品编号	L(MM)	数量	N	M	A	B	C	D	备注
		1							

工程號	J858	地盤	荃灣
-----	------	----	----



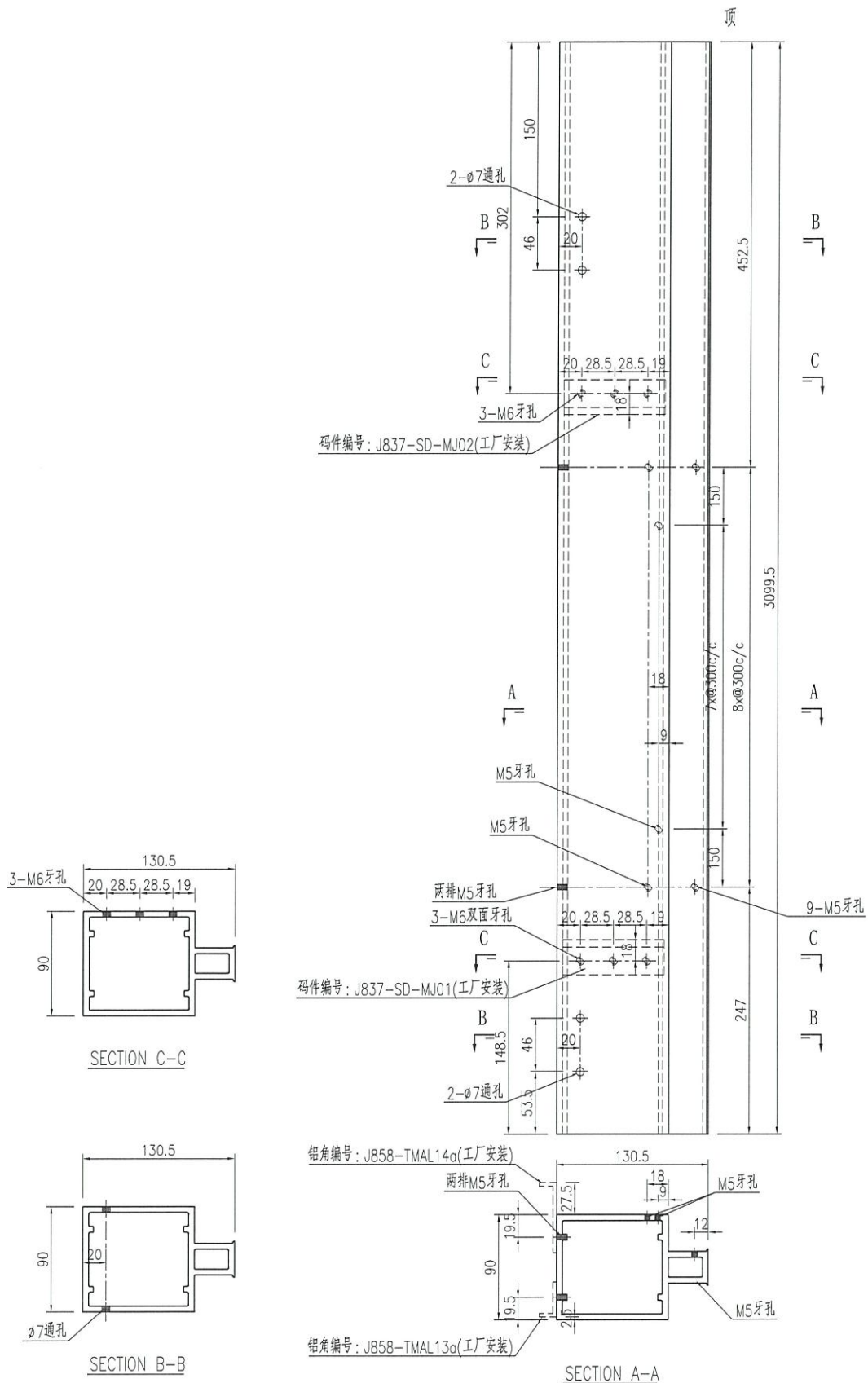
名稱	型材加工圖	制圖	曾建平	2021-12-17	修改			
材料	X85550	復核			日期			
顏色		批准			圖號	J858-TMAL03		



美特鋁質有限公司
MIDI Aluminium Fabricator Ltd.

产品编号	L(MM)	数量	N	M	A	B	C	D	备注
		1							

工程號	J858	地盤	荃灣
-----	------	----	----



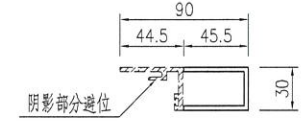
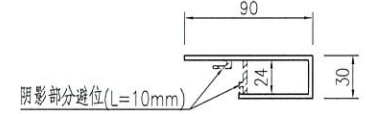
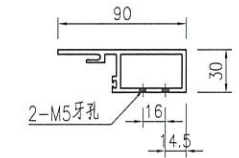
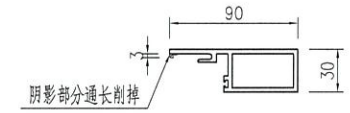
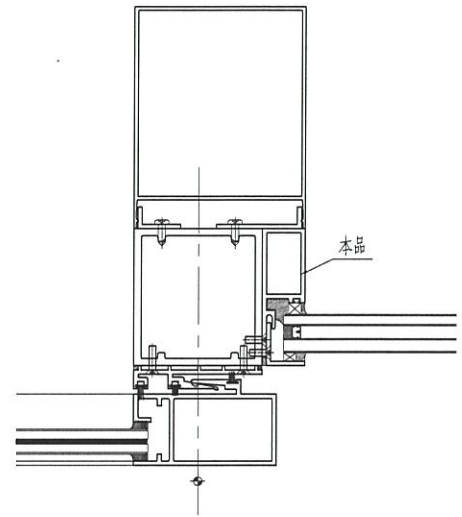
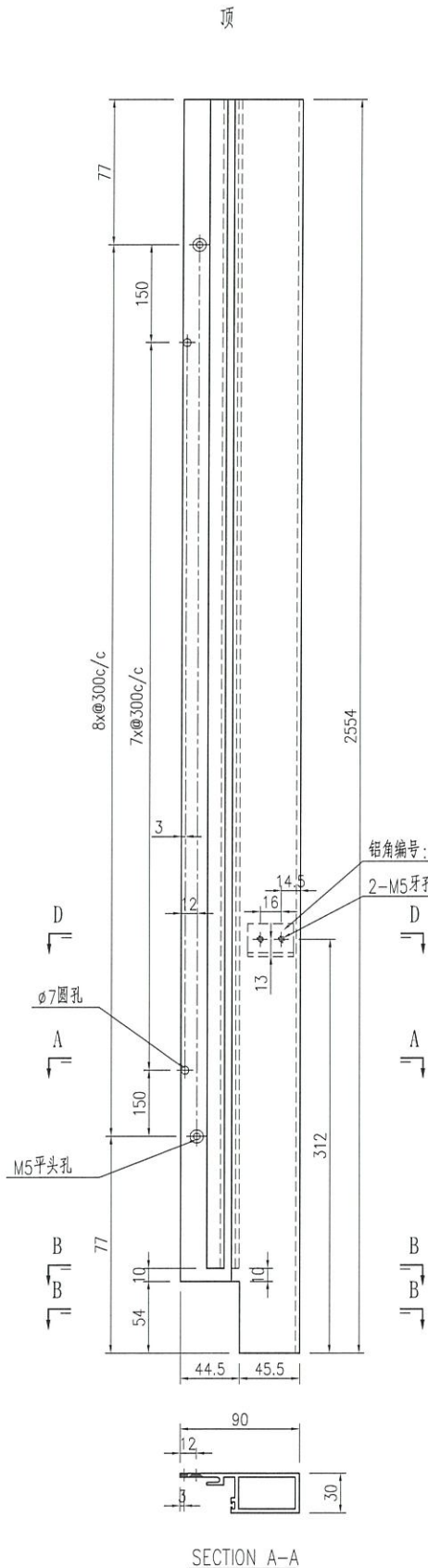
名稱	型材加工圖	制圖	曾建平	2021-12-17	修改			
材料	X85550	復核			日期			
顏色		批准			圖號	J858-TMAL03R		



美特鋁質有限公司
MIDI Aluminium Fabricator Ltd.

产品编号	L(MM)	数量	N	M	A	B	C	D	备注
		2							

工程號	J858	地盤	荃灣
-----	------	----	----



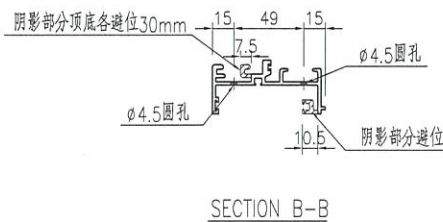
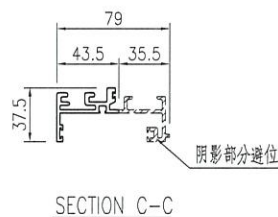
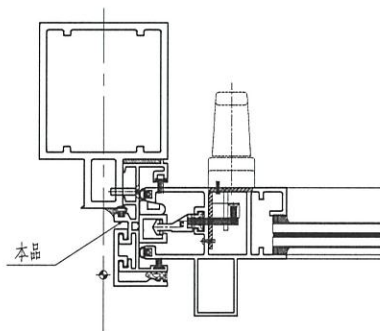
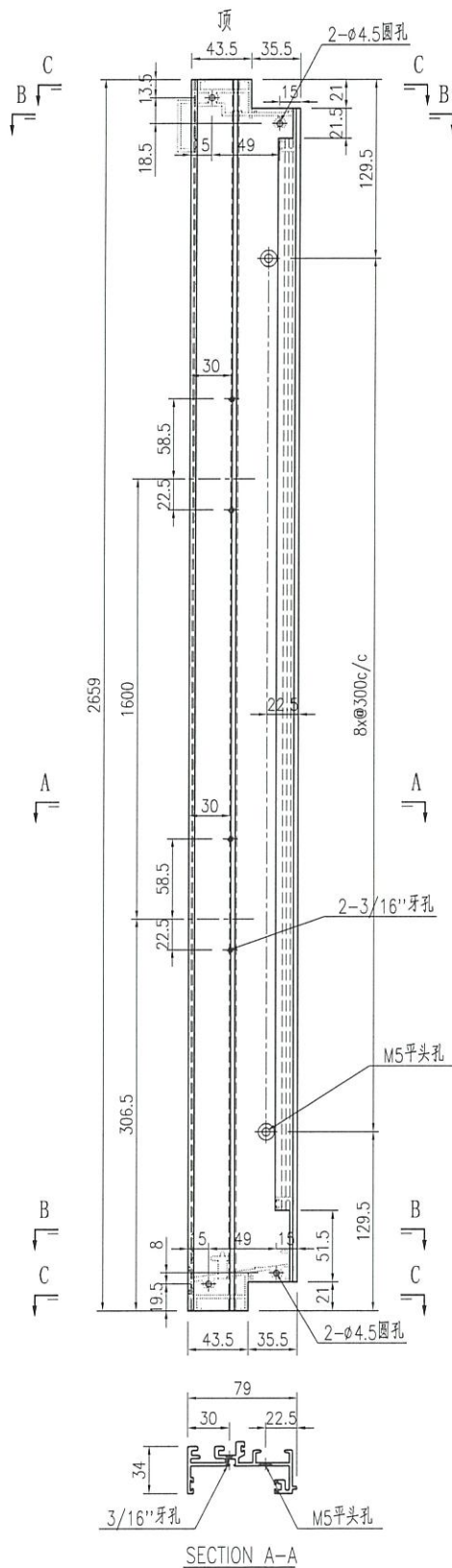
名稱	型材加工圖	制圖	曾建平	2021-12-17	修改			
材料	X85627	復核			日期			
顏色		批准			圖號	J858-TMAL04		



美特鋁質有限公司
MIDI Aluminium Fabricator Ltd.

产品编号	L(MM)	数量	N	M	A	B	C	D	备注
		1							

工程號 J858 地盤 荃灣



名稱	型材加工圖	制圖	曾建平	2021-12-17	修改			
材料	X85571	復核			日期			
顏色		批准			圖號	J858-TMAL06		



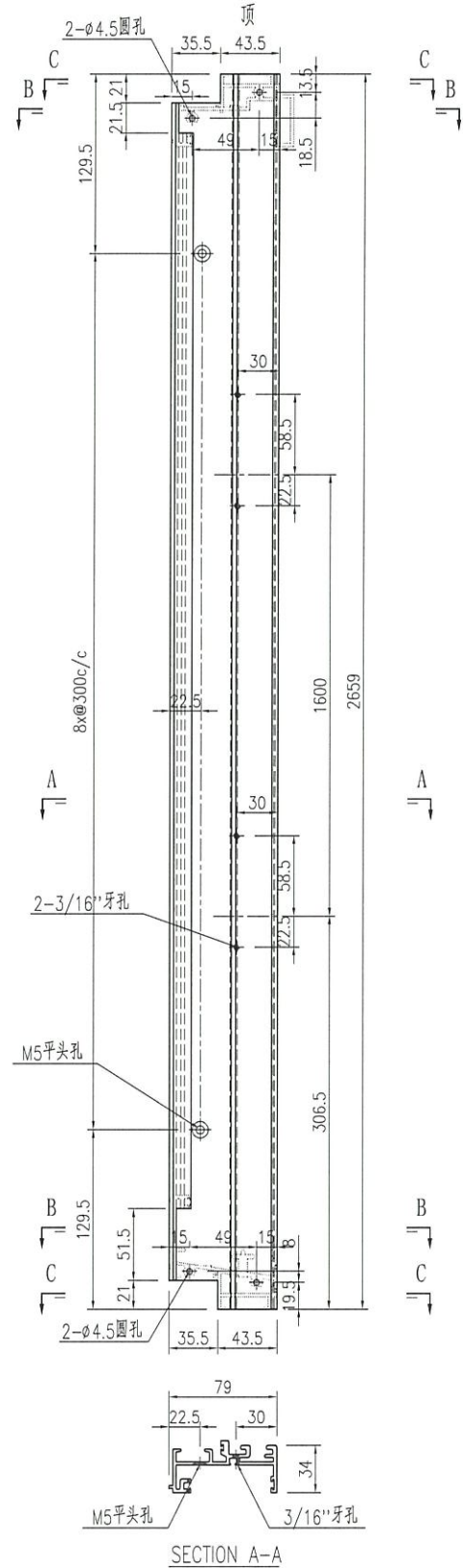
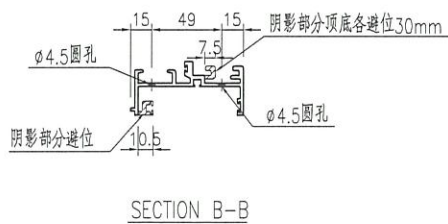
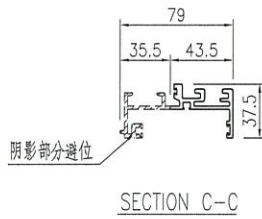
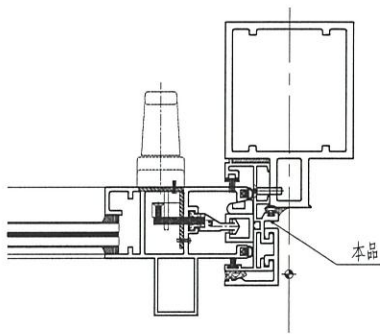
美特鋁質 有限公司
MIDI Aluminium Fabricator Ltd.

工程號

J858

地盤

荃灣



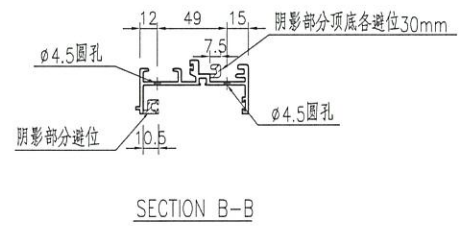
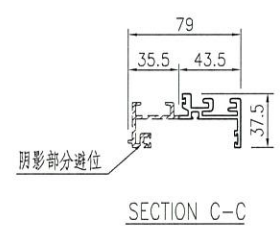
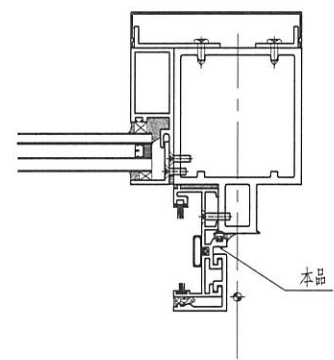
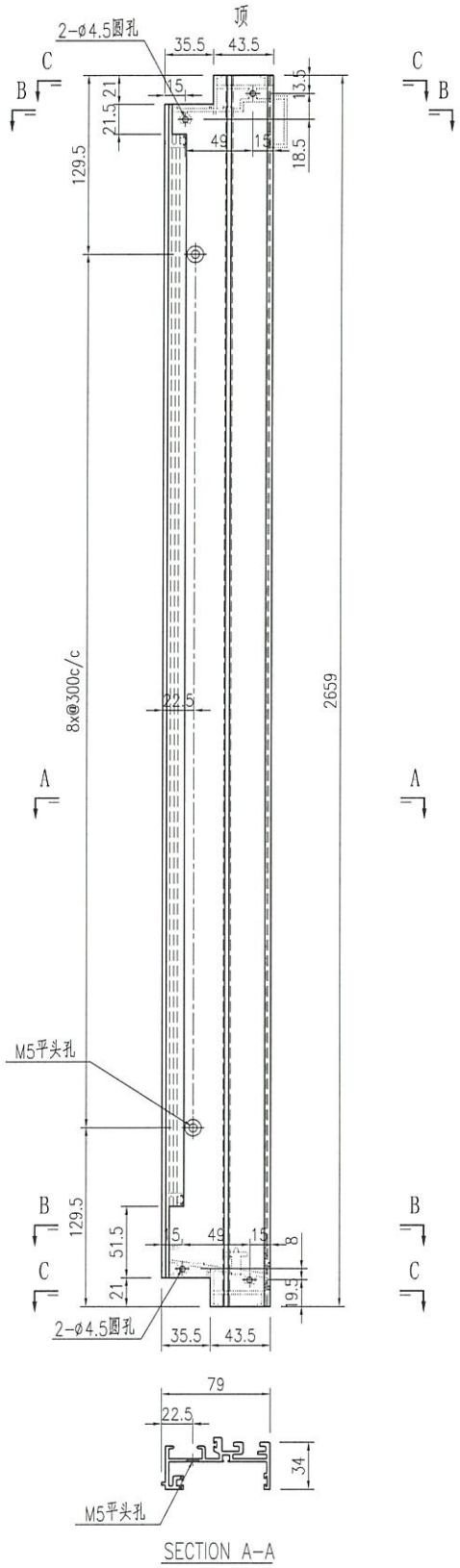
名稱	型材加工圖	制圖	曾建平	2021-12-17	修改		
材料	X85571	復核			日期		
顏色		批准			圖號	J858-TMAL06R	



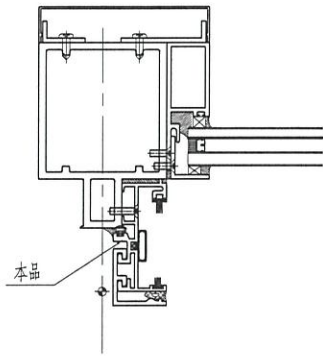
美特鋁質 有限公司
MIDI Aluminium Fabricator Ltd.

产品编号	L(MM)	数量	N	M	A	B	C	D	备注
		1							

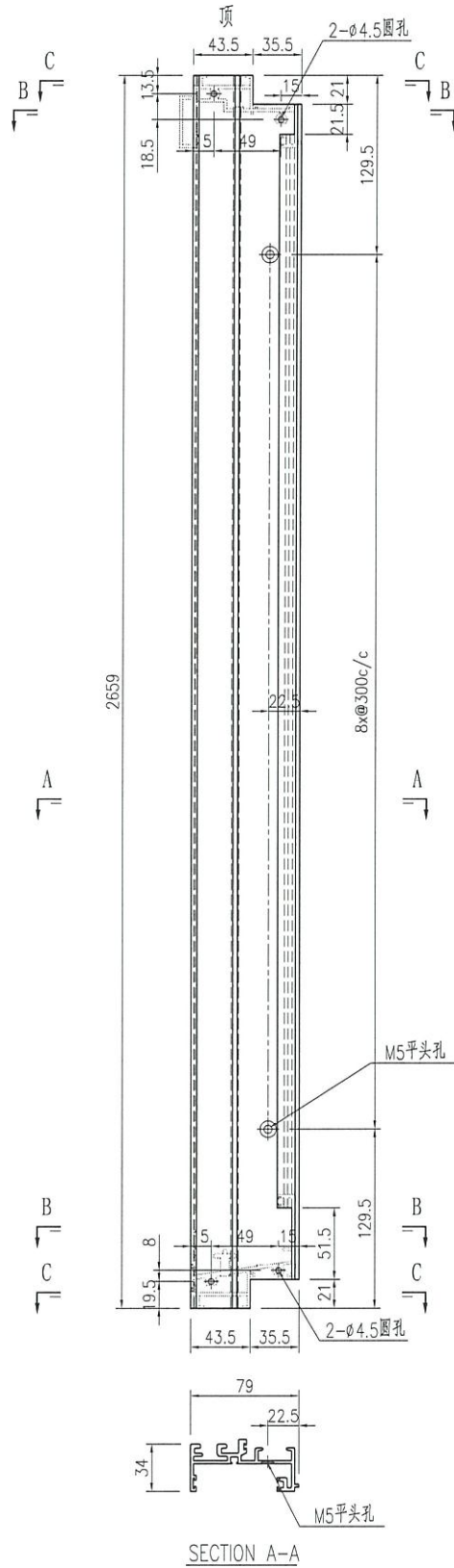
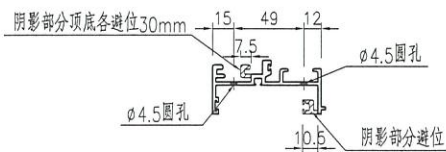
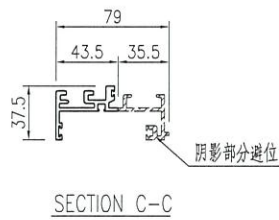
工程號	J858	地盤	荃灣
-----	------	----	----



名稱	型材加工圖	制圖	曾建平	2021-12-17	修改			
材料	X85571	復核			日期			
顏色		批准			圖號	J858-TMAL07		



本品



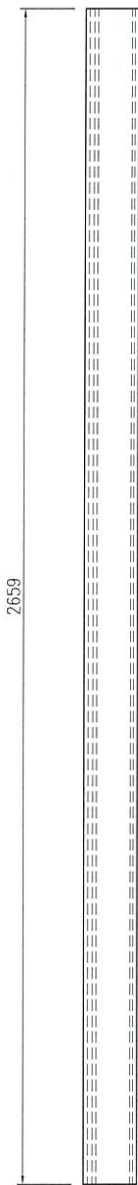
名稱	型材加工圖	制圖	曾建平	2021-12-17	修改			
材料	X85571	復核			日期			
顏色		批准			圖號	J858-TMAL07R		



美特鋁質 有限公司
MIDI Aluminium Fabricator Ltd.

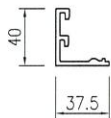
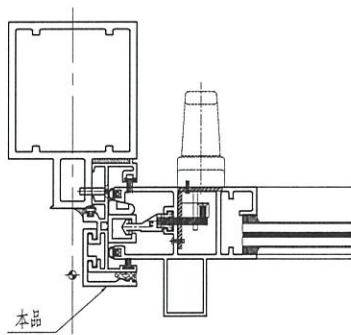
产品编号	L(MM)	数量	N	M	A	B	C	D	备注
		4							

工程號	J858	地盤	荃灣
-----	------	----	----



A

A



SECTION A-A

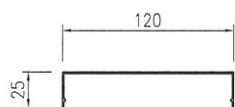
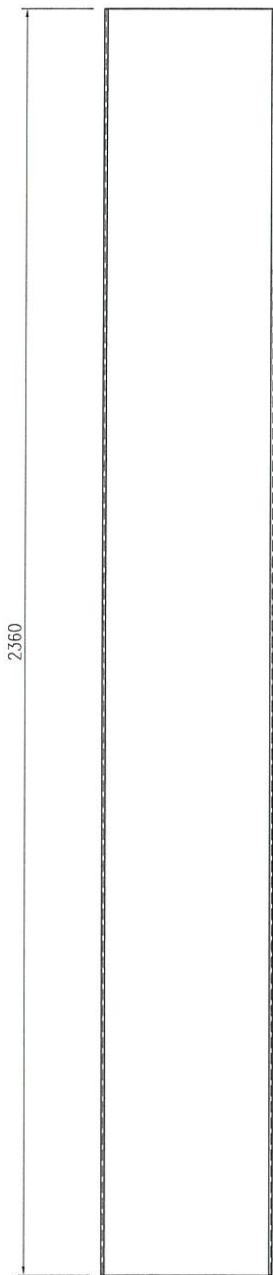
名稱	型材加工圖	制圖	曾建平	2021-12-17	修改			
材料	X85558	復核			日期			
顏色		批准			圖號	J858-TMAL08		



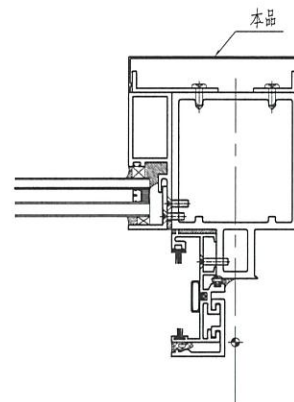
美特鋁質 有限公司
MIDI Aluminium Fabricator Ltd.

产品编号	L(MM)	数量	N	M	A	B	C	D	备注
		2							

工程號	J858	地盤	荃灣
-----	------	----	----



SECTION A-A



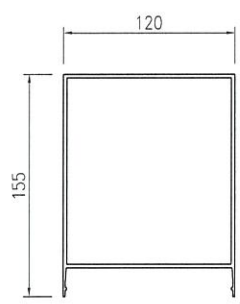
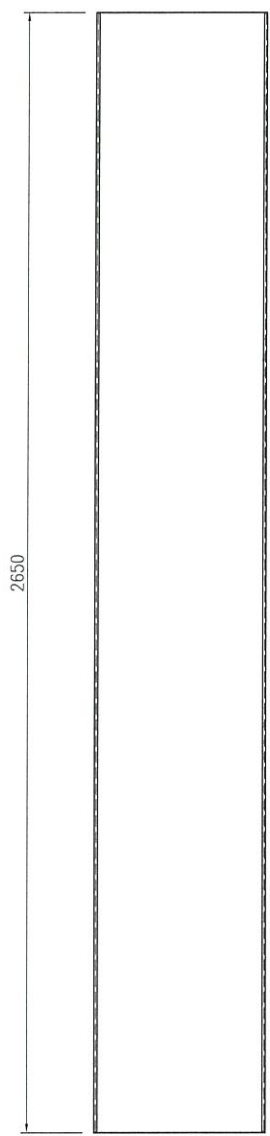
名稱	型材加工圖	制圖	曾建平	2021-12-17	修改			
材料	X85603	復核			日期			
顏色		批准			圖號	J858-TMAL09		



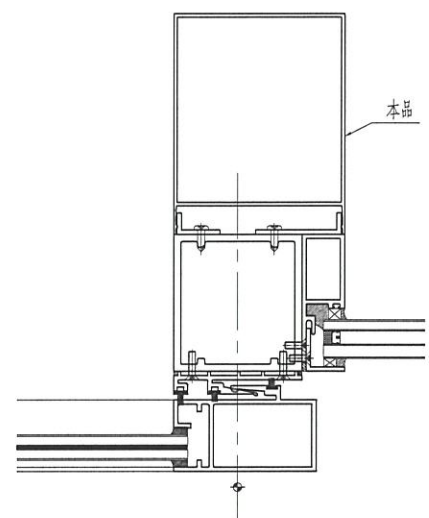
美特鋁質 有限公司
MIDI Aluminium Fabricator Ltd.

产品编号	L(MM)	数量	N	M	A	B	C	D	备注
		2							

工程號	J858	地盤	荃灣
-----	------	----	----



SECTION A-A



名稱	型材加工圖	制圖	曾建平	2021-12-17	修改			
材料	X85586	復核			日期			
顏色		批准			圖號	J858-TMAL10		

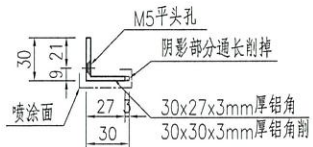
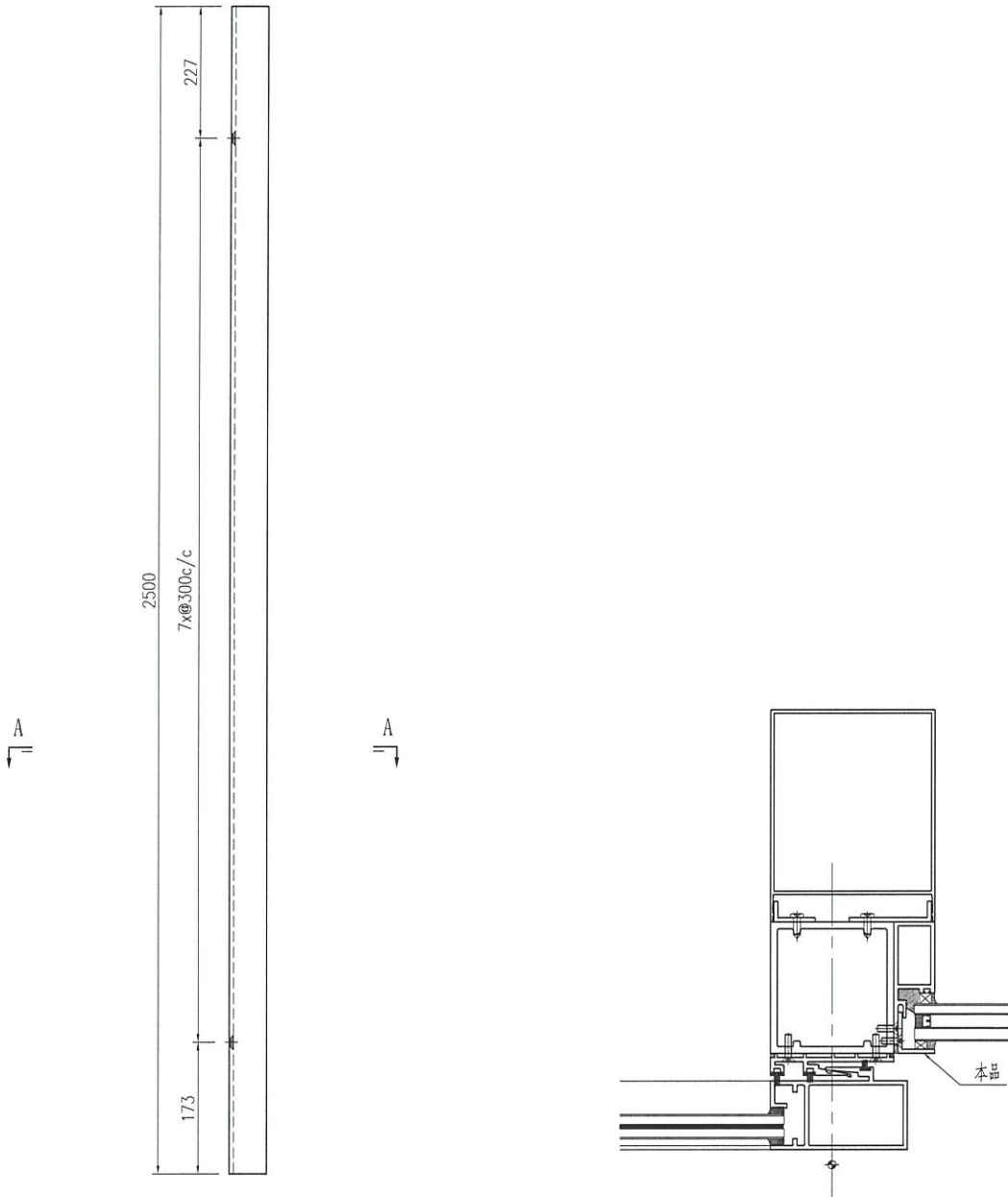


美特鋁質 有限公司
MIDI Aluminium Fabricator Ltd.

产品编号	L(MM)	数量	N	M	A	B	C	D	备注
		2							

工程號	J858	地盤	荃灣
-----	------	----	----

頂



SECTION A-A

名稱	型材加工圖	制圖	曾建平	2021-12-17	修改			
材料	30x27x3mm厚鋁角	復核			日期			
顏色		批准			圖號	J858-TMAL11		

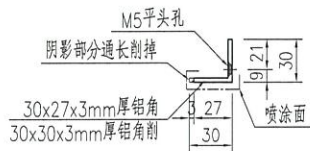
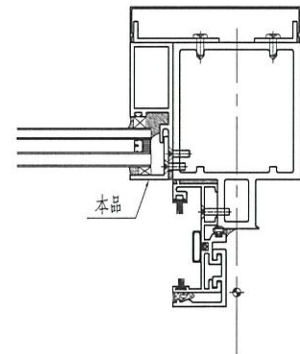
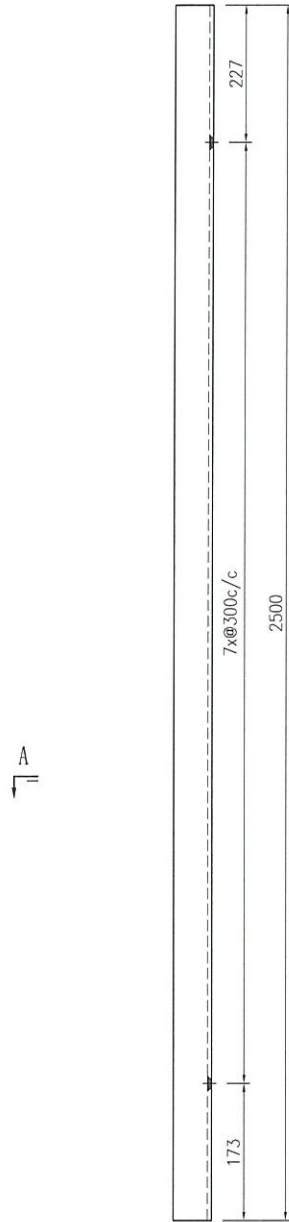


美特鋁質 有限公司
MIDI Aluminium Fabricator Ltd.

产品编号	L(MM)	数量	N	M	A	B	C	D	备注
		2							

工程號 J858 地盤 荃灣

頂



SECTION A-A

名稱	型材加工圖	制圖	曾建平	2021-12-17	修改			
材料	30x27x3mm厚鋁角	復核			日期			
顏色		批准			圖號	J858-TMAL12		

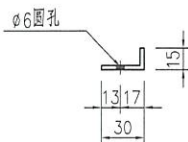
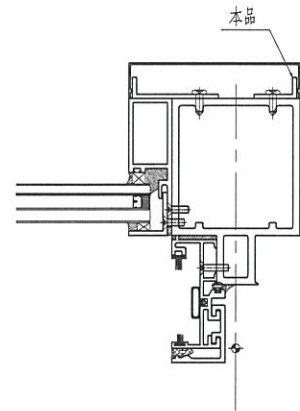
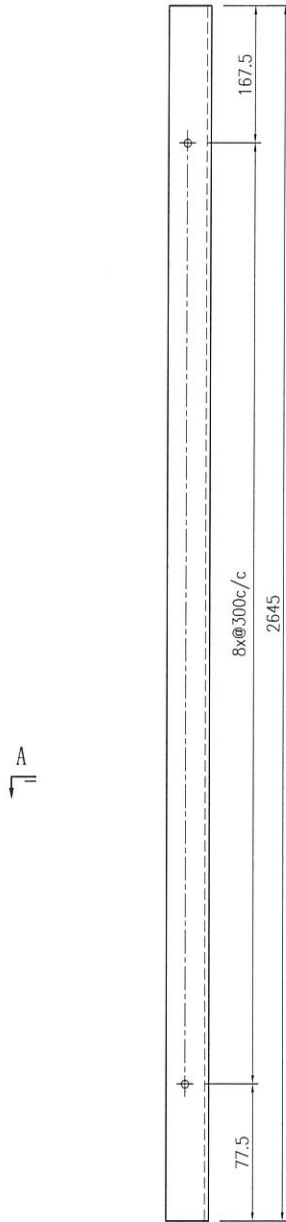


美特鋁質 有限公司
MIDI Aluminium Fabricator Ltd.

产品编号	L(MM)	数量	N	M	A	B	C	D	备注
		2							

工程號	J858	地盤	荃灣
-----	------	----	----

頂



SECTION A-A

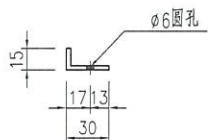
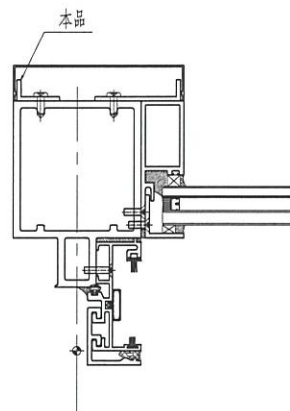
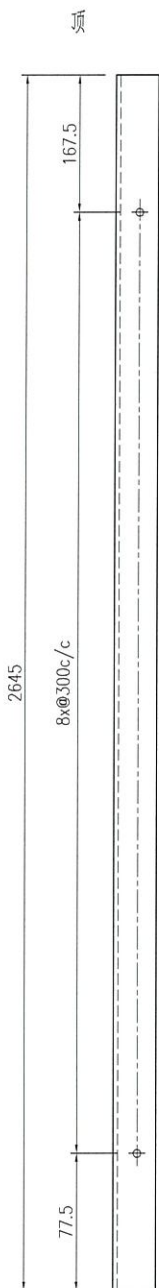
名稱	型材加工圖	制圖	曾建平	2021-12-17	修改			
材料	30x15x3mm厚鋁角	復核			日期			
顏色	MILL	批准			圖號	J858-TMAL13		



美特鋁質 有限公司
MIDI Aluminium Fabricator Ltd.

产品编号	L(MM)	数量	N	M	A	B	C	D	备注
		2							

工程號	J858	地盤	荃灣
-----	------	----	----



SECTION A-A

名稱	型材加工圖	制圖	曾建平	2021-12-17	修改			
材料	30x15x3mm厚鋁角	復核			日期			
顏色	MILL	批准			圖號	J858-TMAL14		

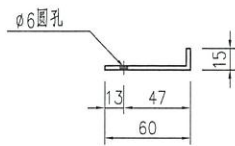
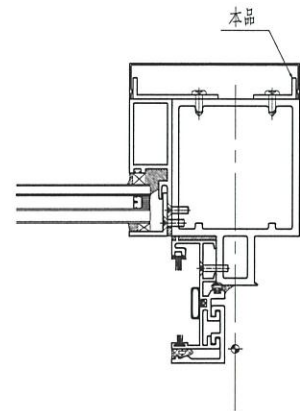
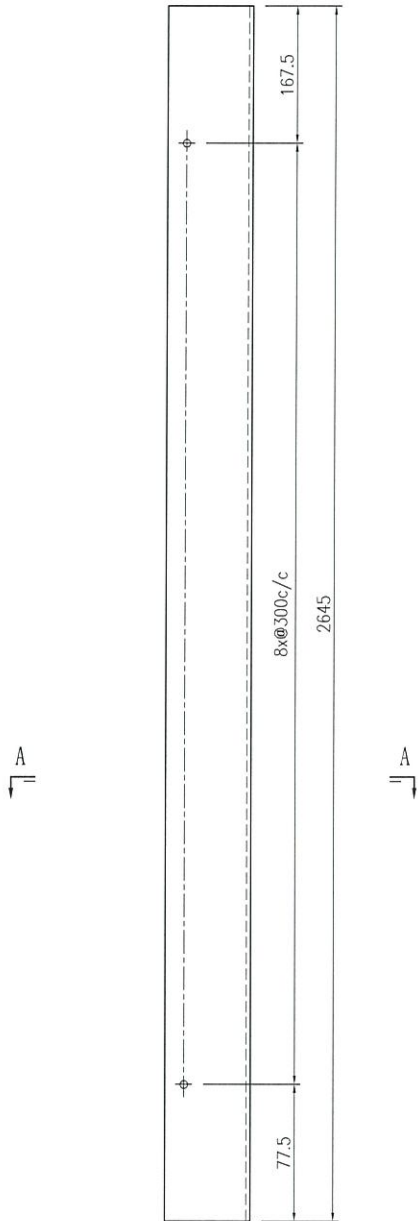


美特鋁質 有限公司
MIDI Aluminium Fabricator Ltd.

产品编号	L(MM)	数量	N	M	A	B	C	D	备注
		2							

工程號	J858	地盤	荃灣
-----	------	----	----

頂



SECTION A-A

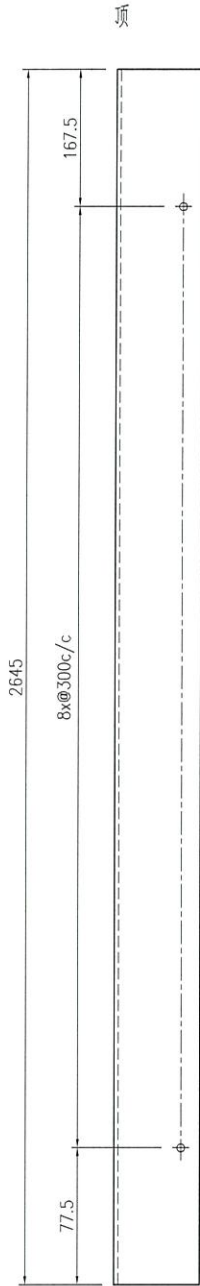
名稱	型材加工圖	制圖	曾建平	2021-12-17	修改			
材料	60x15x3mm厚鋁角	復核			日期			
顏色	MILL	批准			圖號	J858-TMAL13a		



美特鋁質 有限公司
MIDI Aluminium Fabricator Ltd.

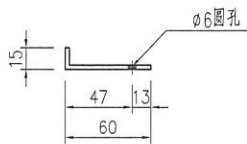
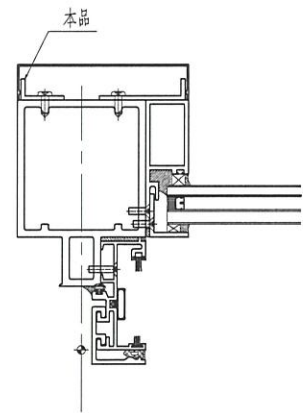
产品编号	L(MM)	数量	N	M	A	B	C	D	备注
		2							

工程號	J858	地盤	荃灣
-----	------	----	----



A

A



SECTION A-A

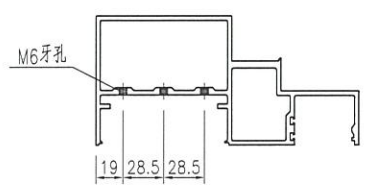
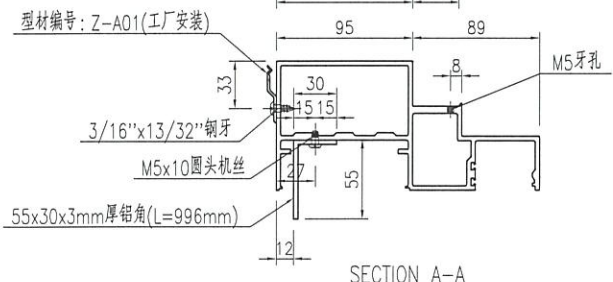
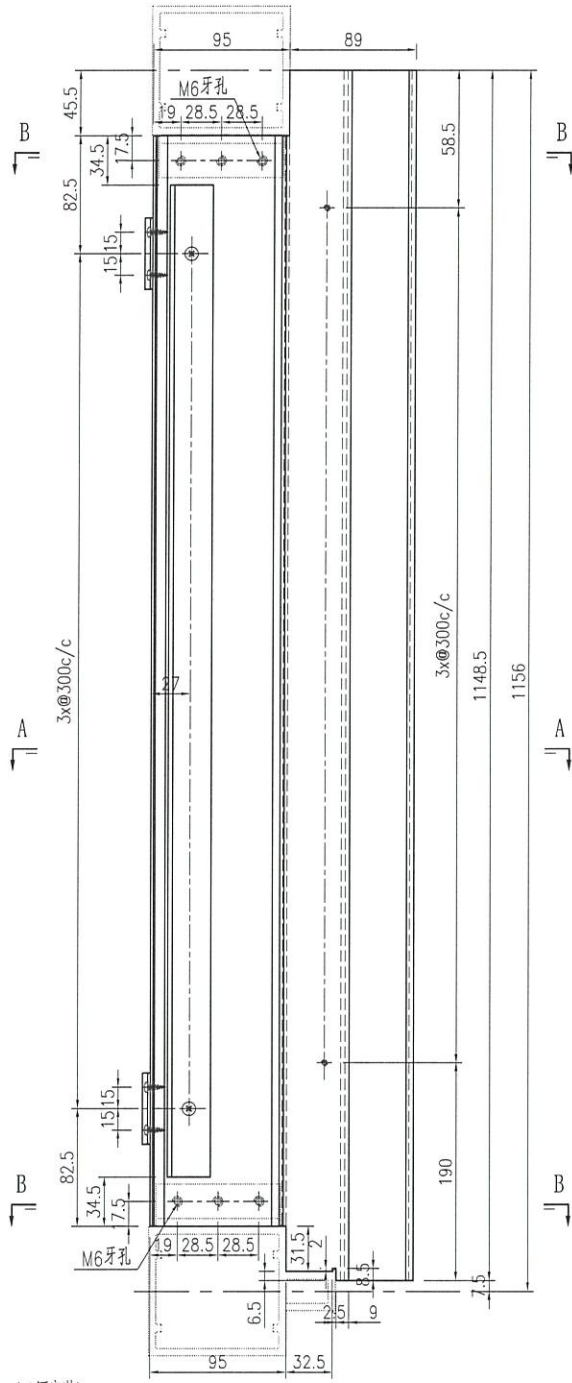
名稱	型材加工圖	制圖	曾建平	2021-12-17	修改			
材料	60x15x3mm厚鋁角	復核			日期			
顏色	MILL	批准			圖號	J858-TMAL14a		



美特鋁質 有限公司
MIDI Aluminium Fabricator Ltd.

产品编号	L(MM)	数量	N	M	A	B	C	D	备注
		1							

工程號 J858 地盤 荃灣



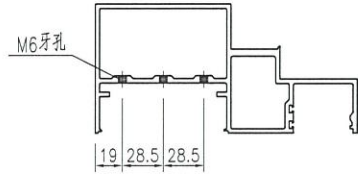
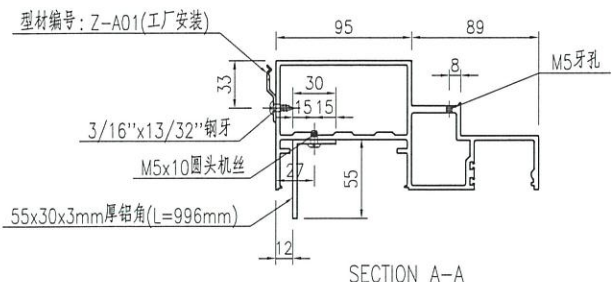
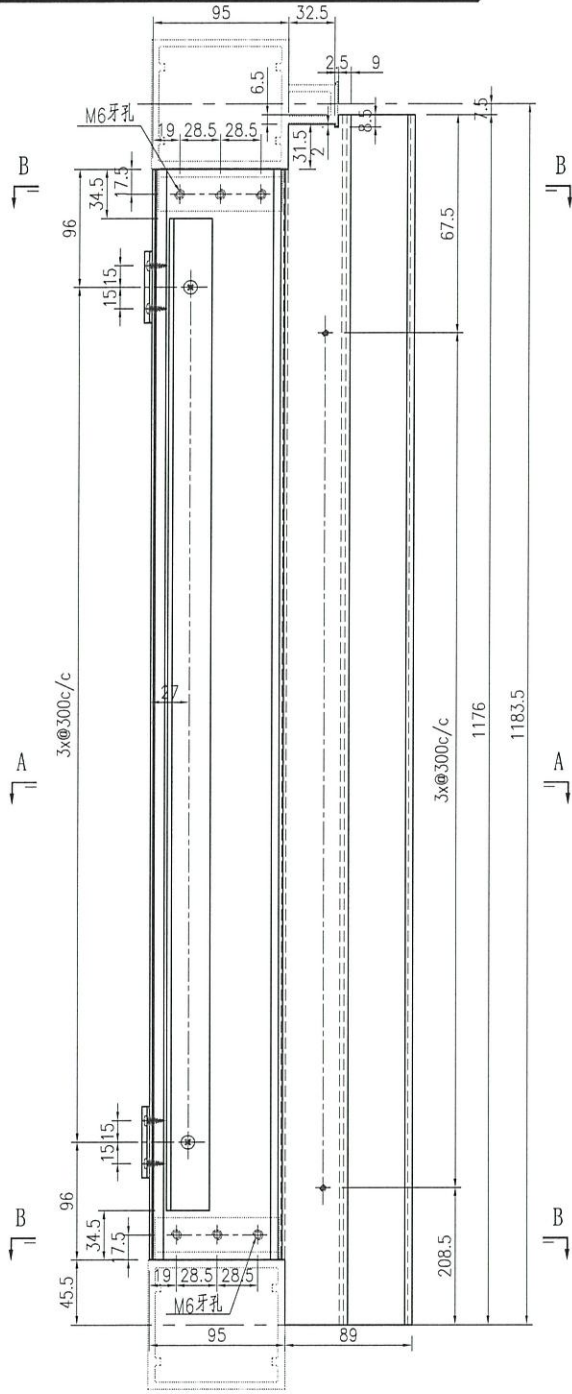
名稱	型材加工圖	制圖	曾建平	2021-12-17	修改			
材料	X85553+55x30x3mm鋁角	復核			日期			
顏色		批准			圖號	J858-TMAL15		



美特鋁質 有限公司
MIDI Aluminium Fabricator Ltd.

产品编号	L(MM)	数量	N	M	A	B	C	D	备注
		1							

工程號	J858	地盤	荃灣
-----	------	----	----



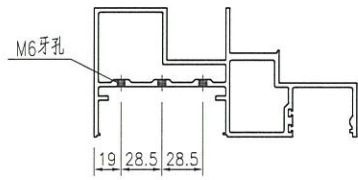
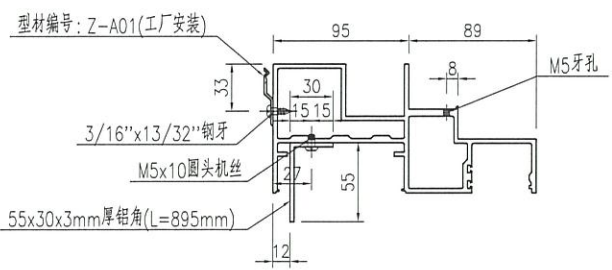
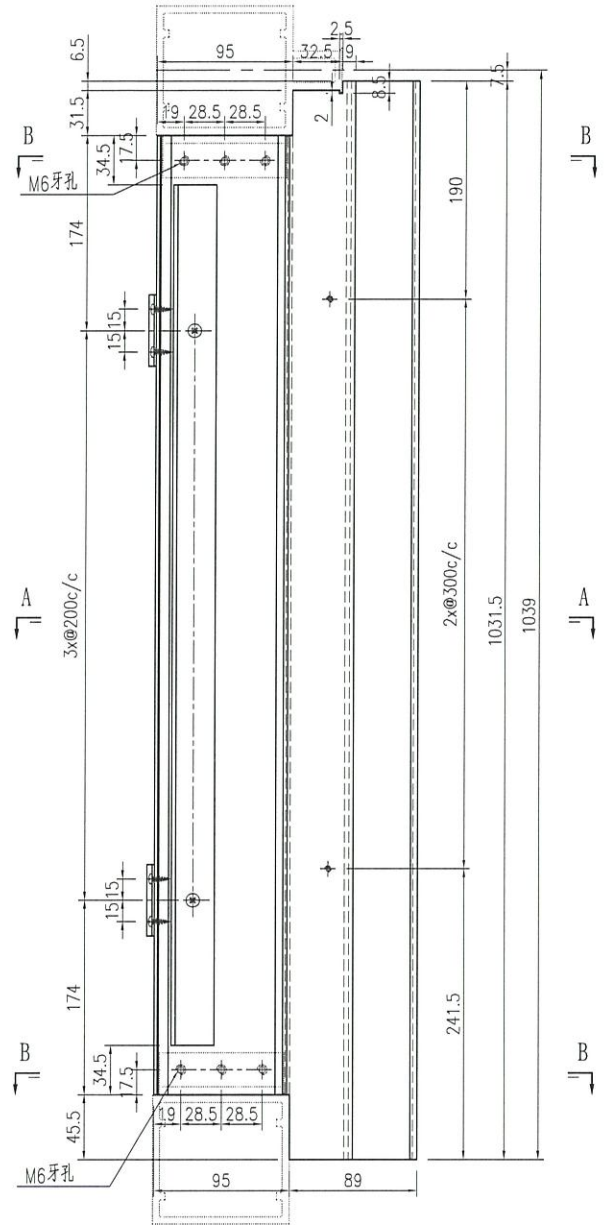
名稱	型材加工圖	制圖	曾建平	2021-12-17	修改			
材料	X85553+55x30x3mm鋁角	復核			日期			
顏色		批准			圖號	J858-TMAL15R		



美特鋁質 有限公司
MIDI Aluminium Fabricator Ltd.

产品编号	L(MM)	数量	N	M	A	B	C	D	备注
		1							

工程號	J858	地盤	荃灣
-----	------	----	----



SECTION A-A

SECTION B-B

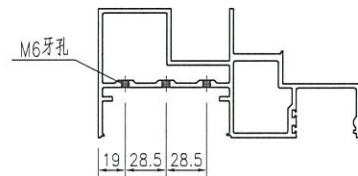
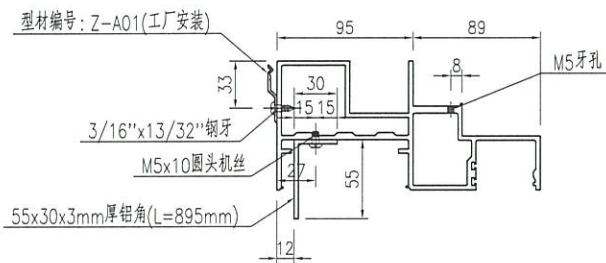
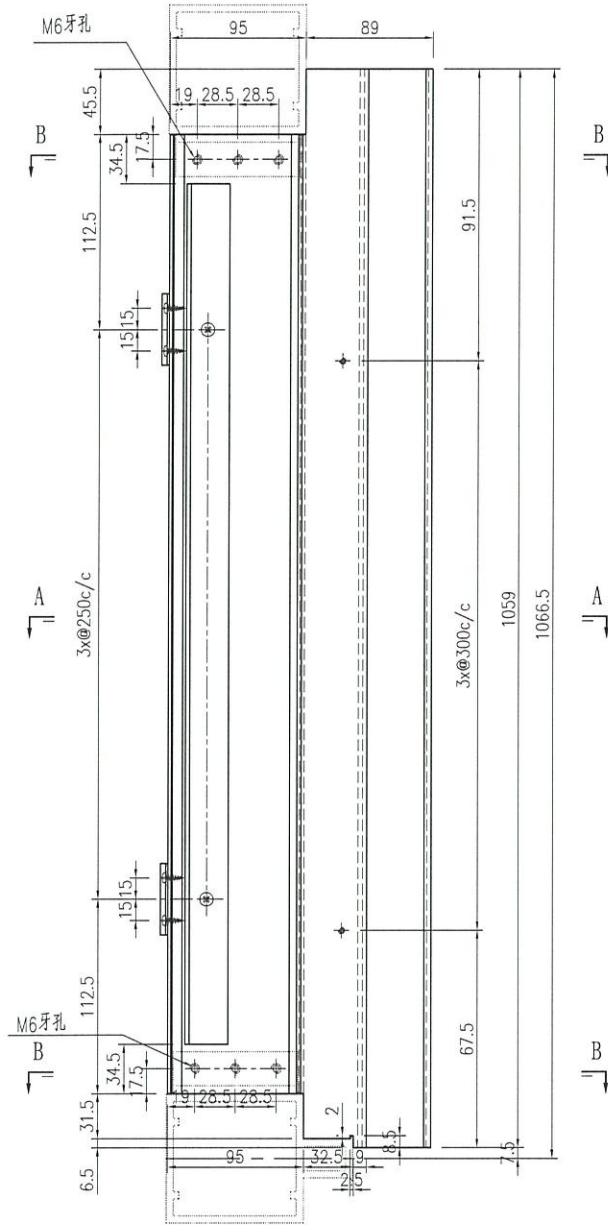
名稱	型材加工圖	制圖	曾建平	2021-12-17	修改			
材料	X85555+55x30x3mm鋁角	復核			日期			
顏色		批准			圖號	J858-TMAL16		



美特鋁質 有限公司
MIDI Aluminium Fabricator Ltd.

产品编号	L(MM)	数量	N	M	A	B	C	D	备注
		1							

工程號	J858	地盤	荃灣
-----	------	----	----



SECTION A-A

SECTION B-B

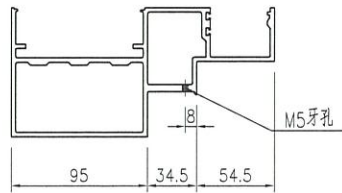
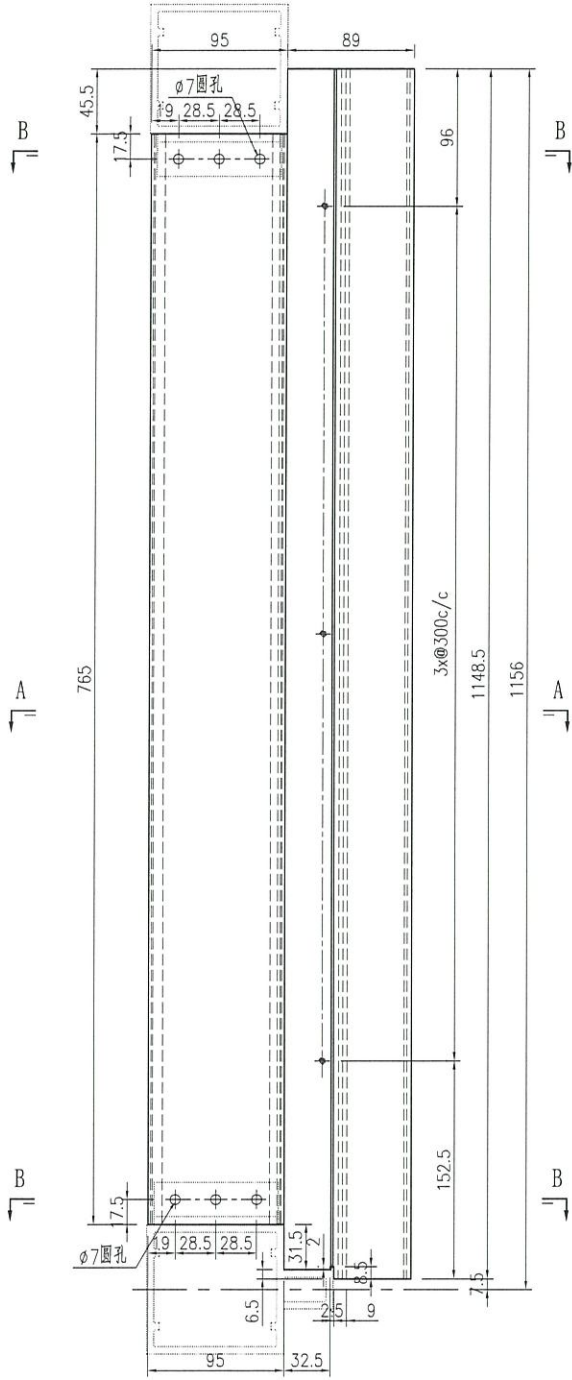
名稱	型材加工圖	制圖	曾建平	2021-12-17	修改			
材料	X85555+55x30x3mm鋁角	復核			日期			
顏色		批准			圖號	J858-TMAL16R		



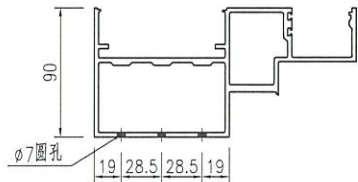
美特鋁質 有限公司
MIDI Aluminium Fabricator Ltd.

产品编号	L(MM)	数量	N	M	A	B	C	D	备注
		1							

工程號	J858	地盤	荃灣
-----	------	----	----



SECTION A-A



SECTION B-B

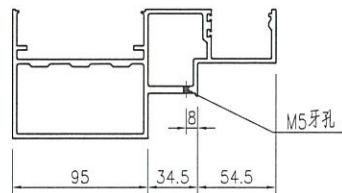
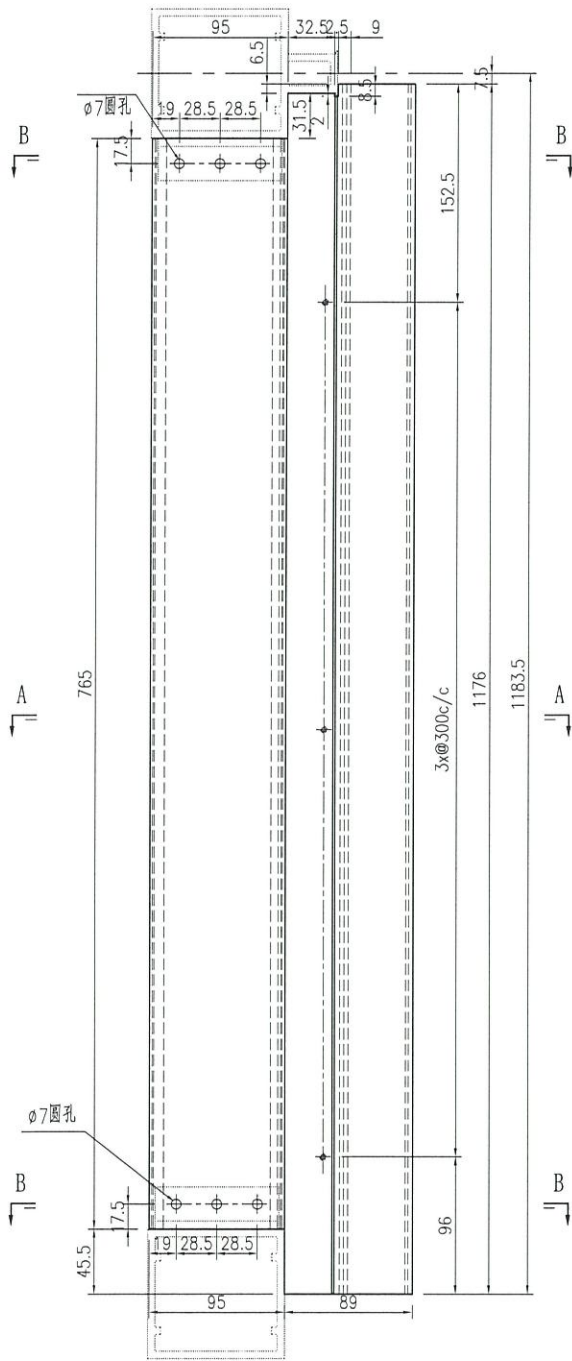
名稱	型材加工圖	制圖	曾建平	2021-12-17	修改			
材料	X85553	復核			日期			
顏色		批准			圖號	J858-TMAL17		



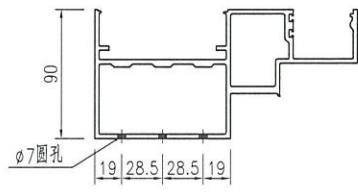
美特鋁質 有限公司
MIDI Aluminium Fabricator Ltd.

产品编号	L(MM)	数量	N	M	A	B	C	D	备注
		1							

工程號	J858	地盤	荃灣
-----	------	----	----



SECTION A-A



SECTION B-B

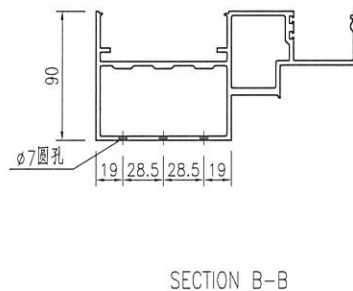
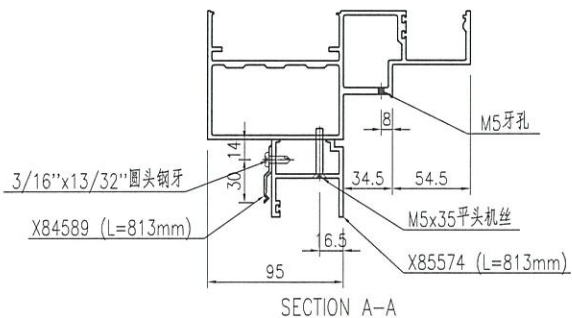
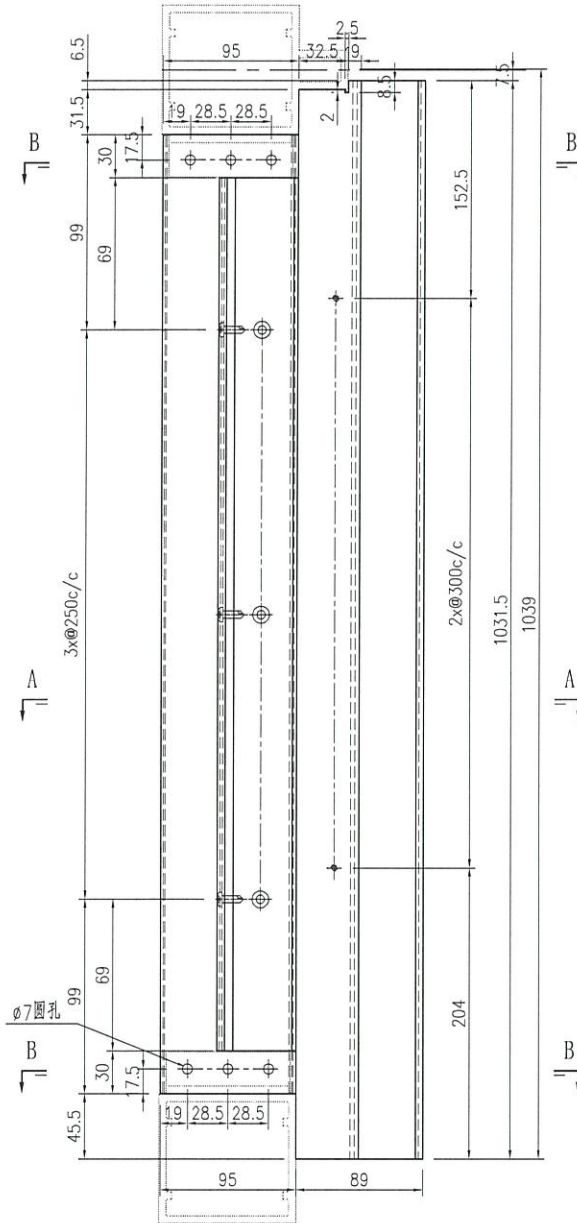
名稱	型材加工圖	制圖	曾建平	2021-12-17	修改			
材料	X85553	復核			日期			
顏色		批准			圖號	J858-TMAL17R		



美特鋁質 有限公司
MIDI Aluminium Fabricator Ltd.

产品编号	L(MM)	数量	N	M	A	B	C	D	备注
		1							

工程號	J858	地盤	荃灣
-----	------	----	----



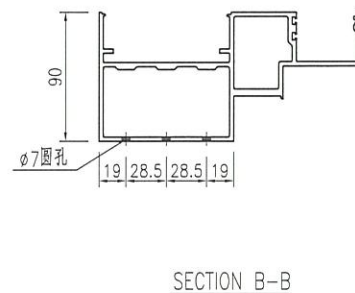
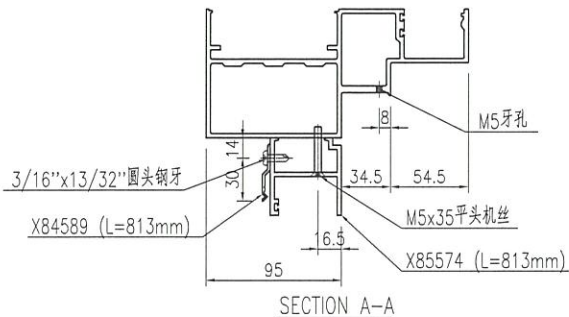
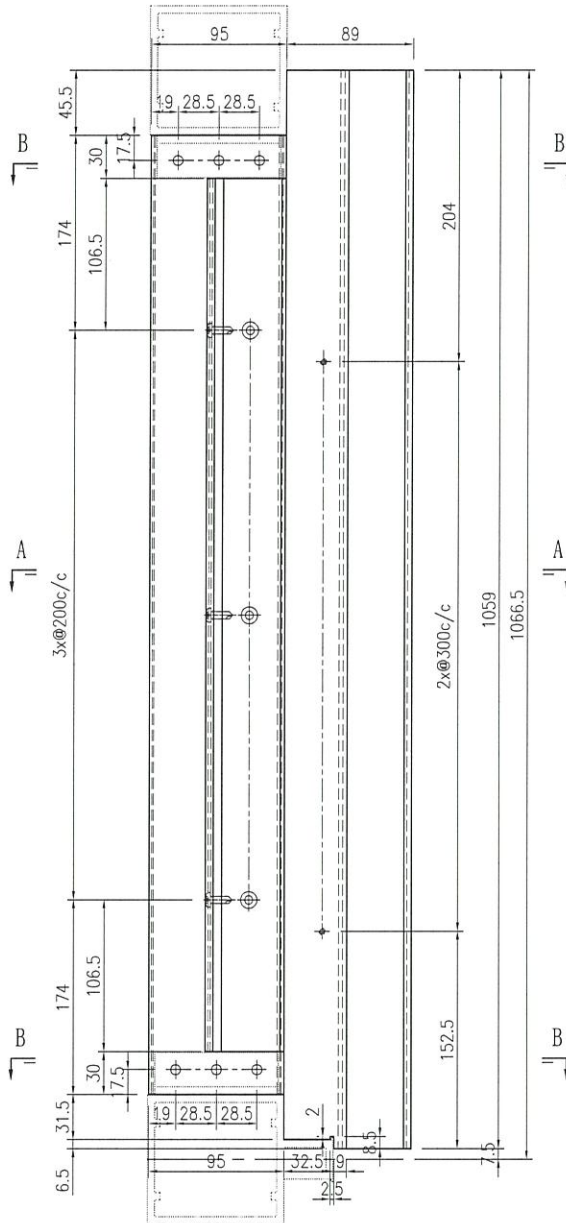
名稱	型材加工圖	制圖	曾建平	2021-12-17	修改			
材料	X85553+X85574+X84589	復核			日期			
顏色		批准			圖號	J858-TMAL18		



美特鋁質 有限公司
MIDI Aluminium Fabricator Ltd.

产品编号	L(MM)	数量	N	M	A	B	C	D	备注
		1							

工程號	J858	地盤	荃灣
-----	------	----	----



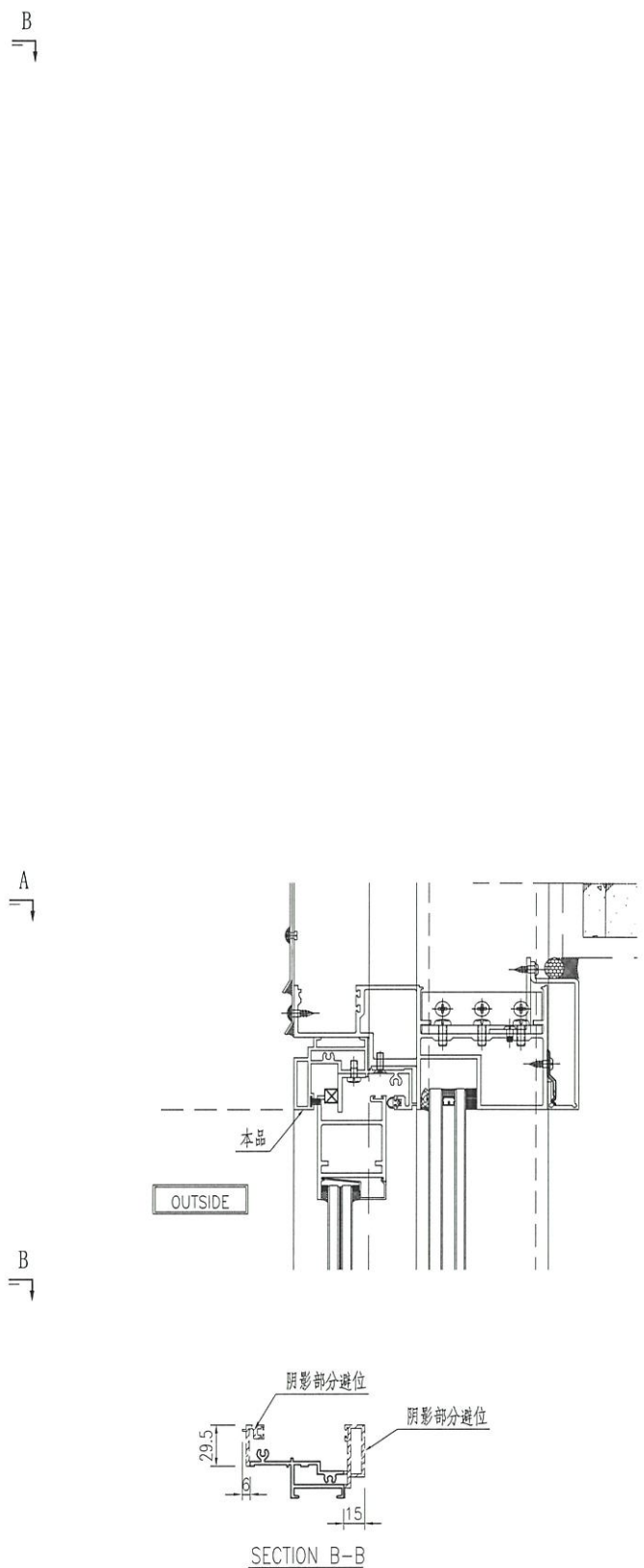
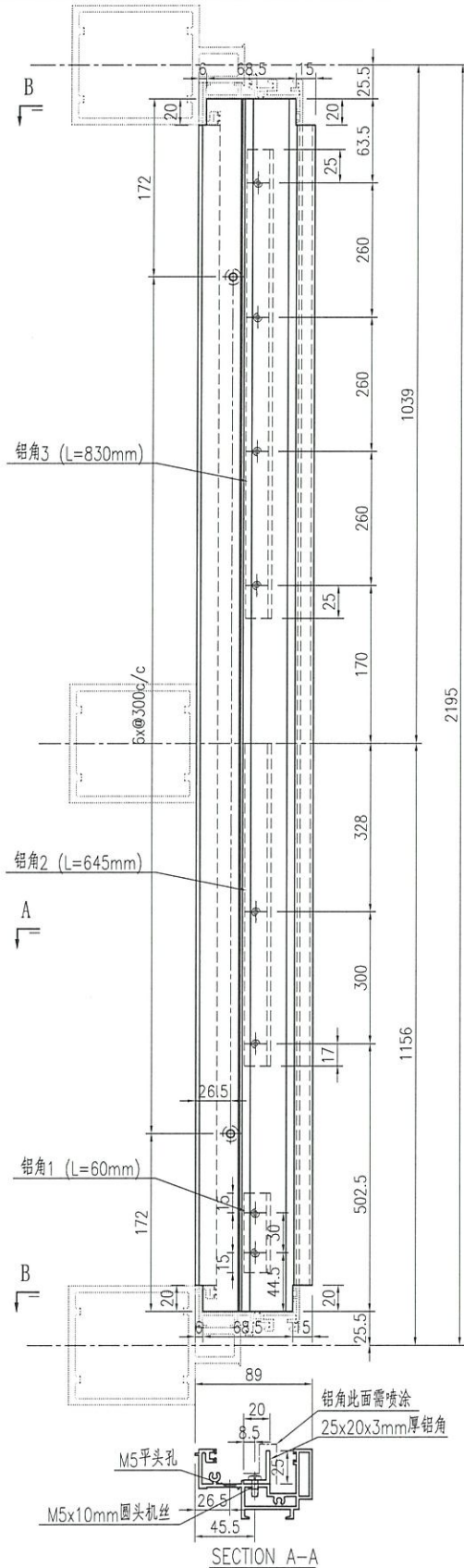
名稱	型材加工圖	制圖	曾建平	2021-12-17	修改			
材料	X85553+X85574+X84589	復核			日期			
顏色		批准			圖號	J858-TMAL18R		



美特鋁質 有限公司
MIDI Aluminium Fabricator Ltd.

产品编号	L(MM)	数量	N	M	A	B	C	D	备注
		1							

工程號 J858 地盤 荃灣



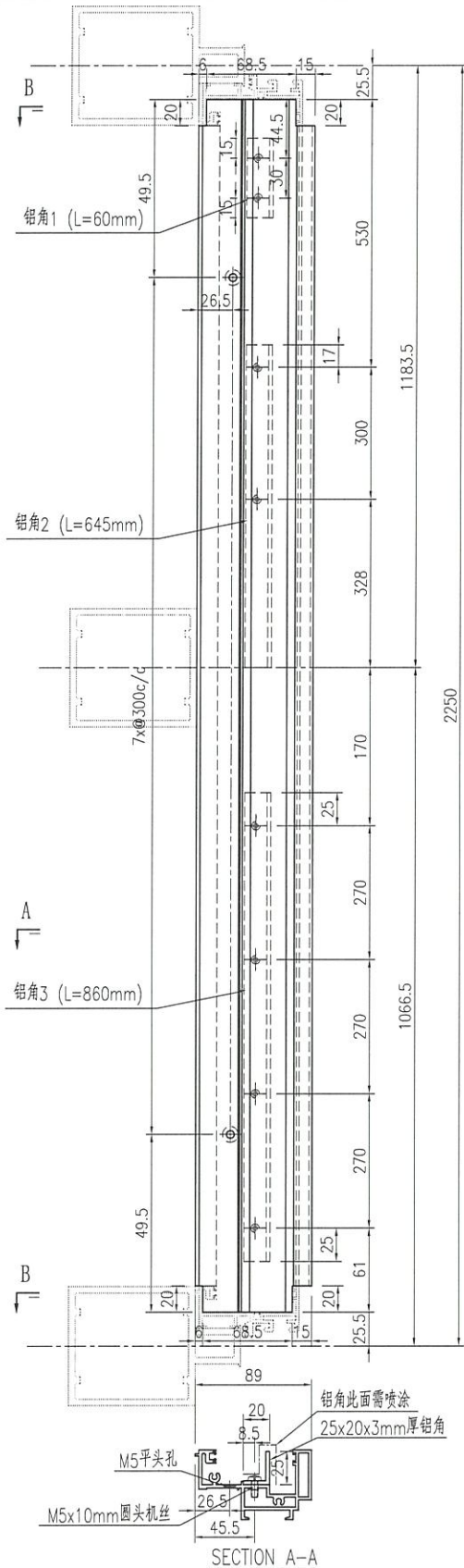
名稱	型材加工圖	制圖	曾建平	2021-12-17	修改			
材料	X85581+25x20x3mm厚鋁角	復核			日期			
顏色		批准			圖號	J858-TMAL19		



美特鋁質 有限公司
MIDI Aluminium Fabricator Ltd.

产品编号	L(MM)	数量	N	M	A	B	C	D	备注
		1							

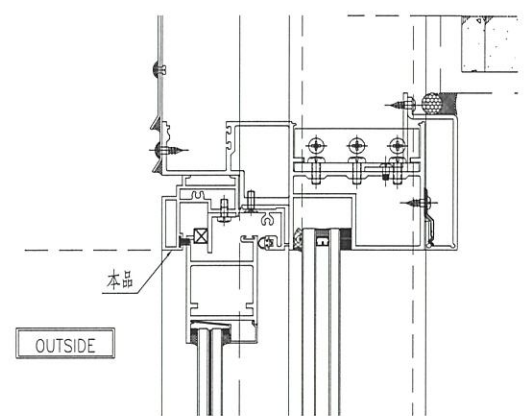
工程號 J858 地盤 荃灣



B

A

B



阴影部分避位

SECTION B-B

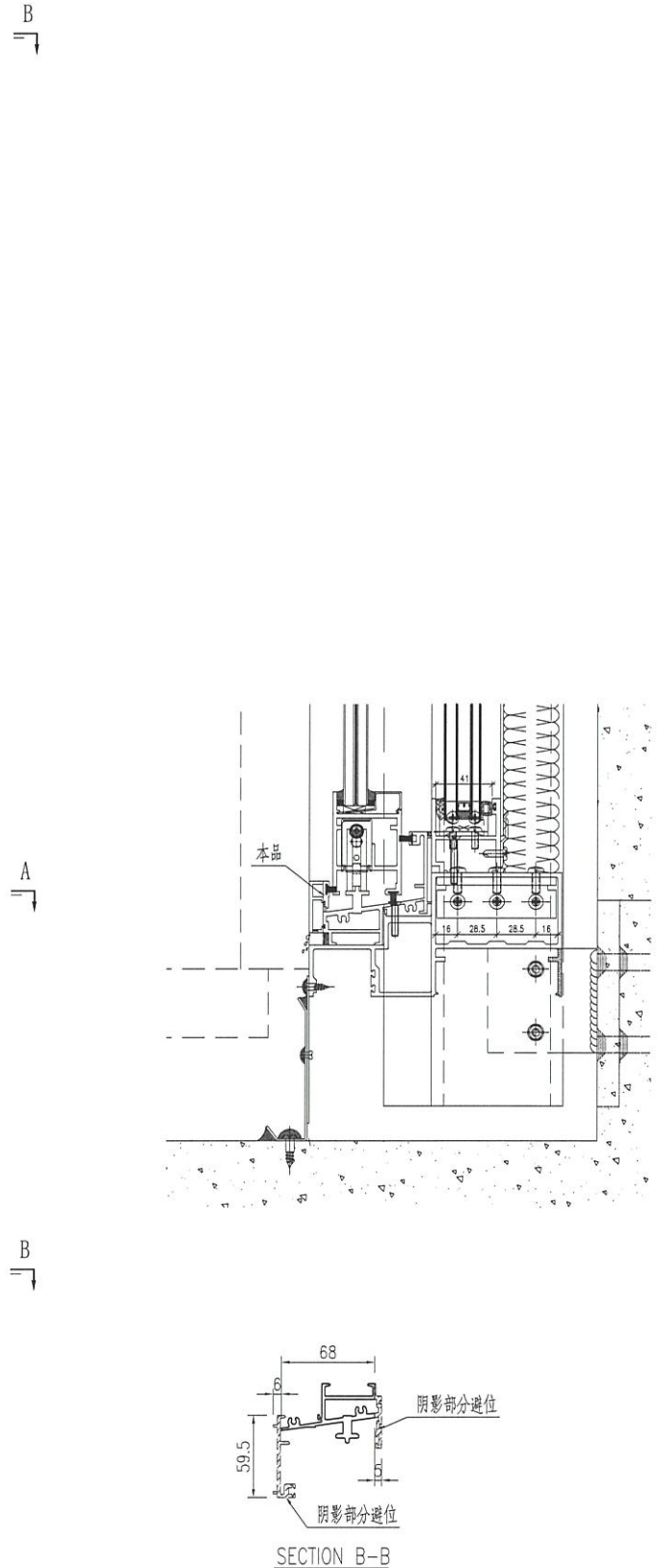
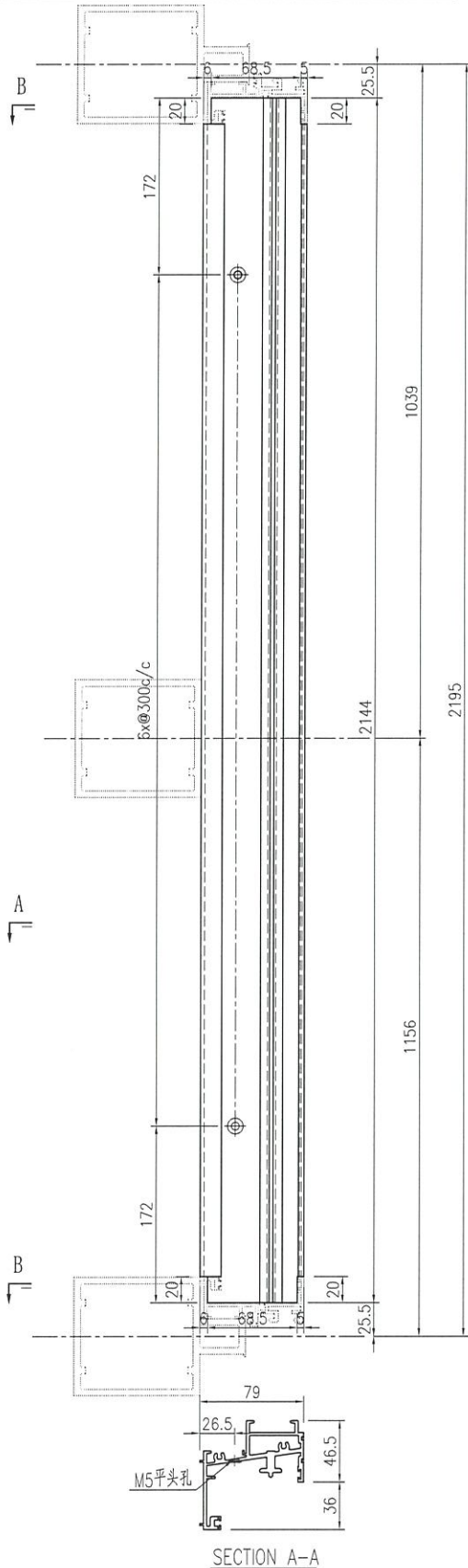
名稱	型材加工圖	制圖	曾建平	2021-12-17	修改			
材料	X85581+25x20x3mm厚鋁角	復核			日期			
顏色		批准			圖號	J858-TMAL19R		



美特鋁質 有限公司
MIDI Aluminium Fabricator Ltd.

产品编号	L(MM)	数量	N	M	A	B	C	D	备注
		1							

工程號 J858 地盤 荃灣



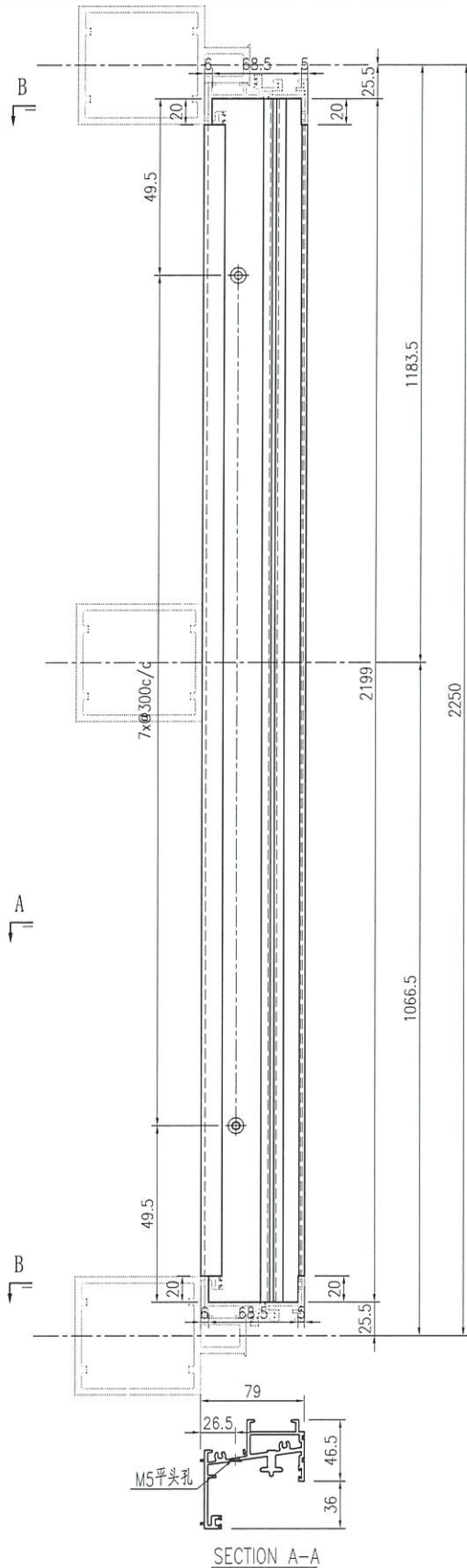
名稱	型材加工圖	制圖	曾建平	2021-12-17	修改			
材料	X85584	復核			日期			
顏色		批准			圖號	J858-TMAL20		



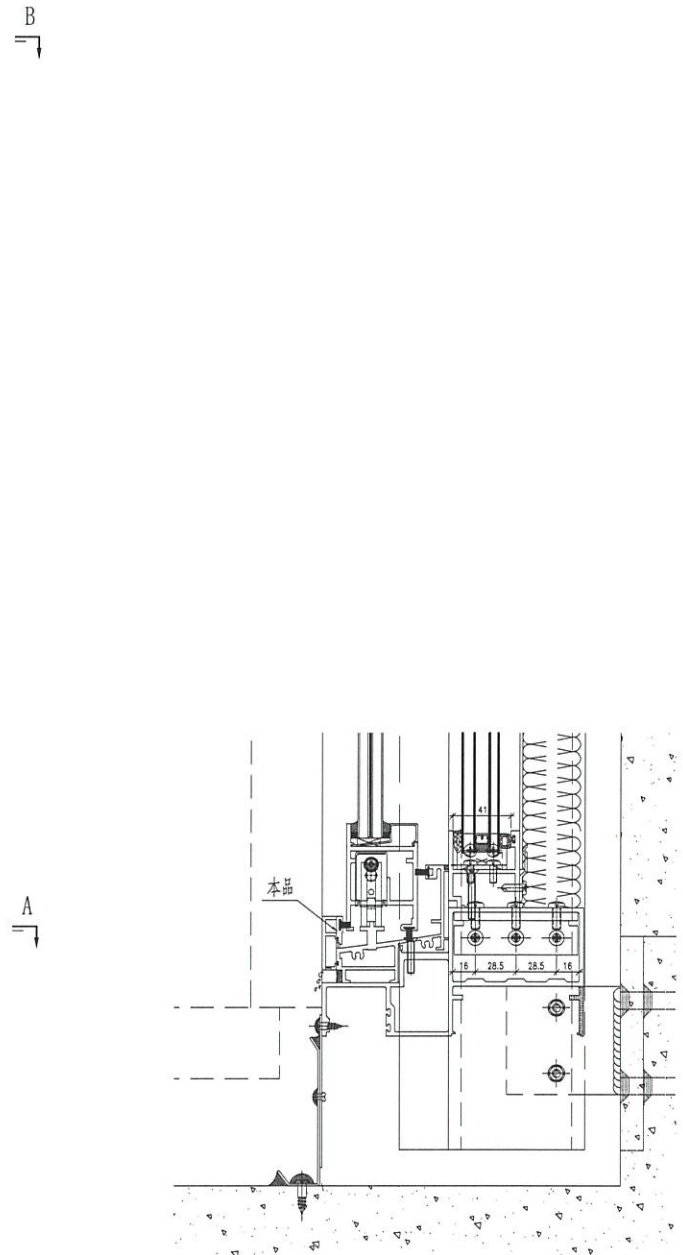
美特鋁質 有限公司
MIDI Aluminium Fabricator Ltd.

产品编号	L(MM)	数量	N	M	A	B	C	D	备注
		1							

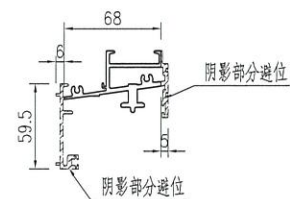
工程號 J858 地盤 荃灣



SECTION A-A



SECTION B-B



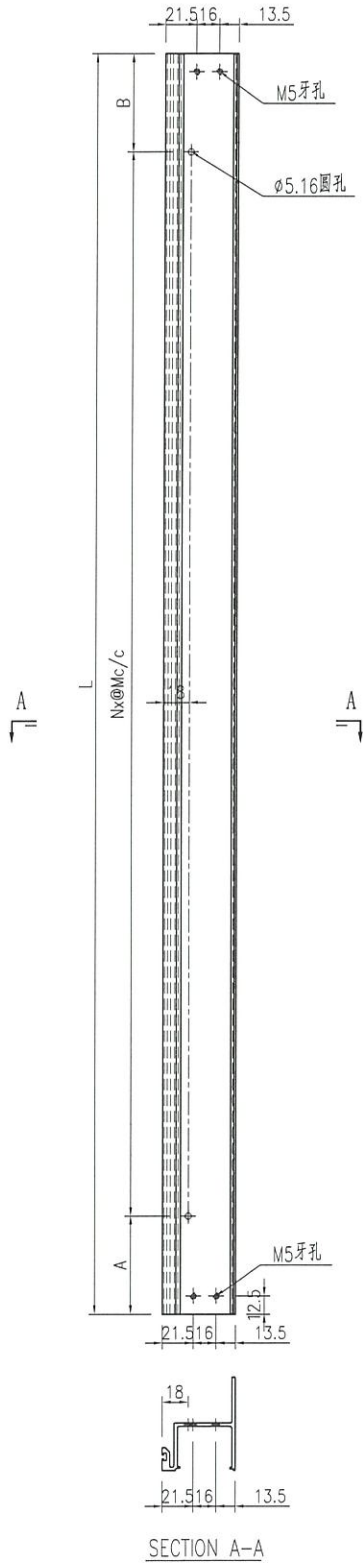
名稱	型材加工圖	制圖	曾建平	2021-12-17	修改			
材料	X85584	復核			日期			
顏色		批准			圖號	J858-TMAL20R		



美特鋁質 有限公司
MIDI Aluminium Fabricator Ltd.

产品编号	L(MM)	数量	N	M	A	B	C	D	备注
J858-TMAL21-01	888	1	3	250	69	69			
J858-TMAL21-02	915.5	1	3	250	82.75	82.75			

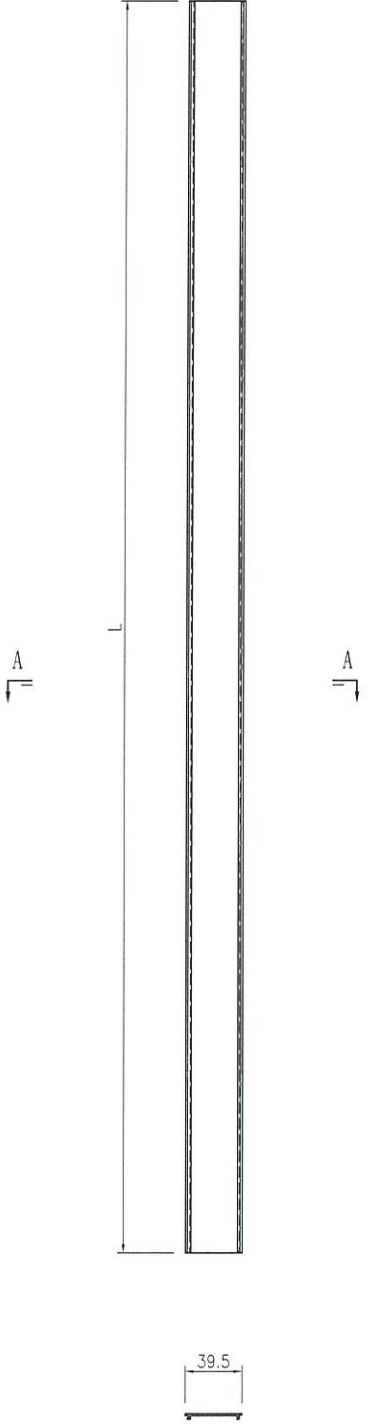
工程號	J858	地盤	荃灣
-----	------	----	----



名稱	型材加工圖	制圖	曾建平	2021-12-17	修改			
材料	X85572	復核			日期			
顏色		批准			圖號	J858-TMAL21		

 美特鋁質 有限公司 MIDI Aluminium Fabricator Ltd.	产品编号	L(MM)	数量	N	M	A	B	C	D	备注
	J858-TMAL22-01	888	1							
	J858-TMAL22-02	915.5	1							

工程號	J858	地盤	荃灣
-----	------	----	----



SECTION A-A

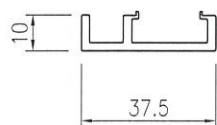
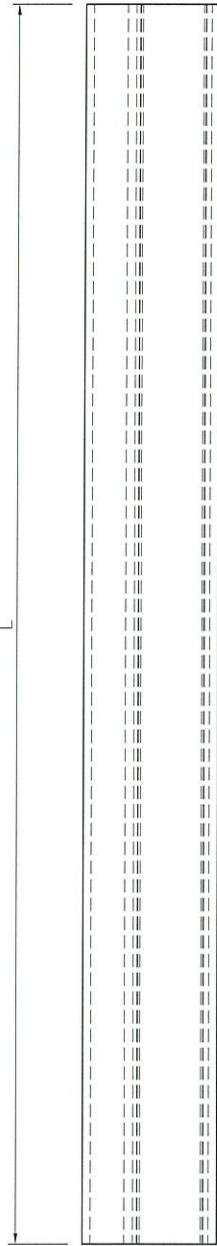
名稱	型材加工圖	制圖	曾建平	2021-12-17	修改			
材料	X85578	復核			日期			
顏色		批准			圖號	J858-TMAL22		



美特鋁質 有限公司
MIDI Aluminium Fabricator Ltd.

产品编号	L(MM)	数量	N	M	A	B	C	D	备注
J858-TMAL23-01	2144	1							
J858-TMAL23-02	2159	1							

工程號	J858	地盤	荃灣
-----	------	----	----



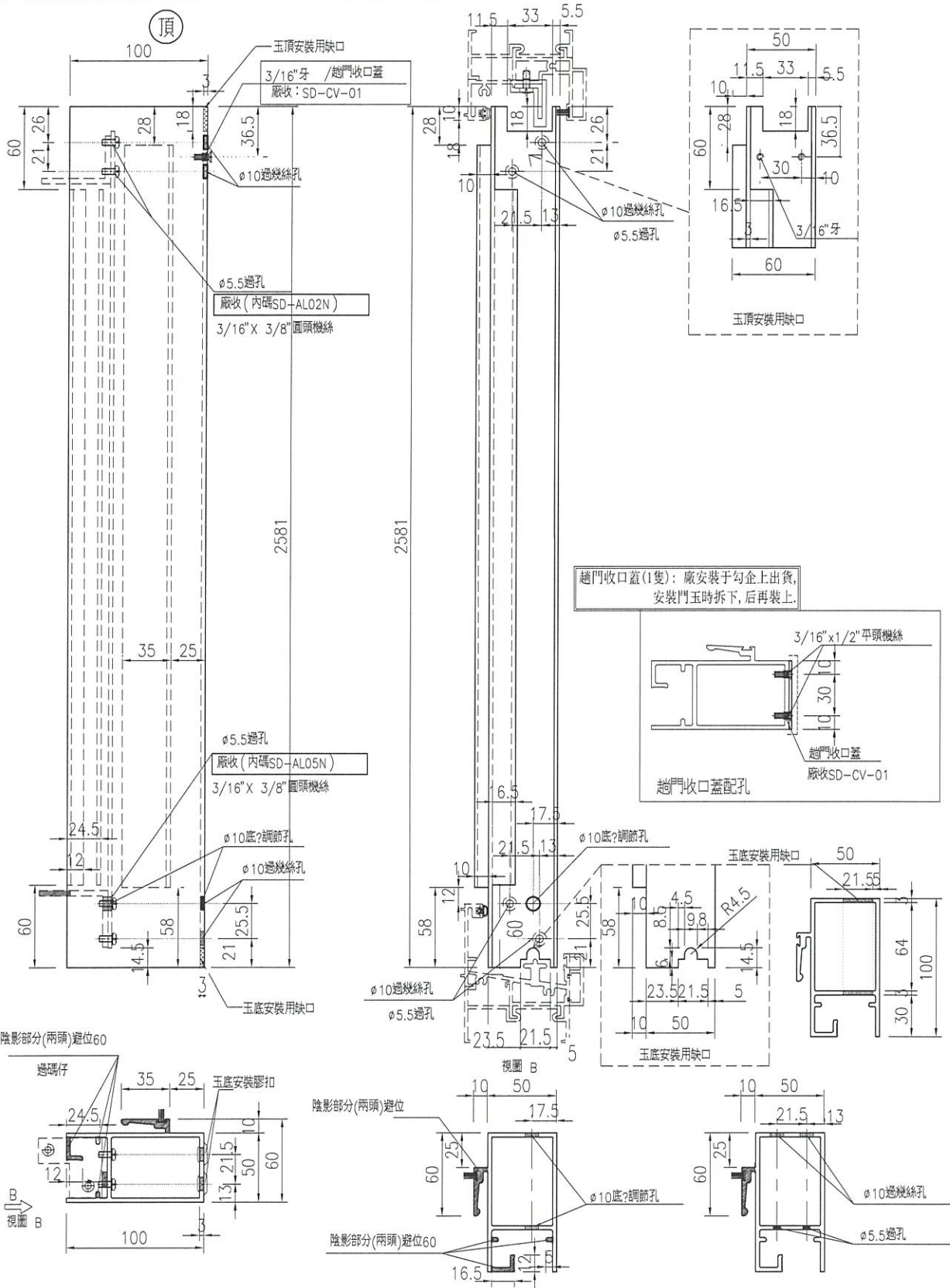
名稱	型材加工圖	制圖	曾建平	2021-12-17	修改			
材料	X85622	復核			日期			
顏色		批准			圖號	J858-TMAL23		



美特鋁質 有限公司
MIDI Aluminium Fabricator Ltd.

产品编号	L(MM)	数量	N	M	A	B	C	D	备注
		1							

工程號	J858	地盤	荃灣
-----	------	----	----



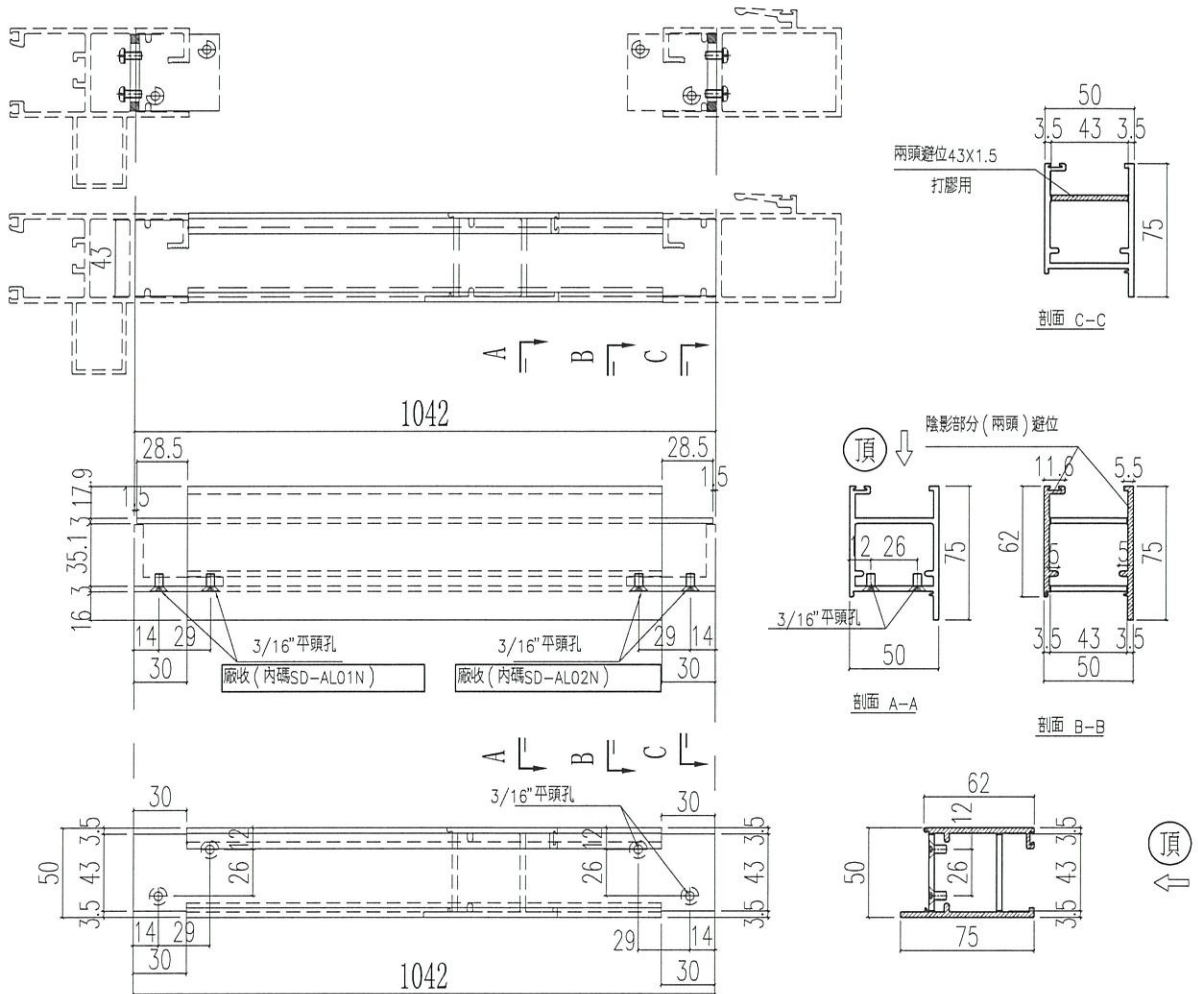
名稱	SD勾企料	制圖	曾建平	2021-12-17	修改			
材料	X85582	復核			日期			
顏色		批准			圖號	SD-M02		



美特鋁質 有限公司
MIDI Aluminium Fabricator Ltd.

产品编号	L(MM)	数量	N	M	A	B	C	D	备注
		1							

工程號	J858	地盤	荃灣
-----	------	----	----



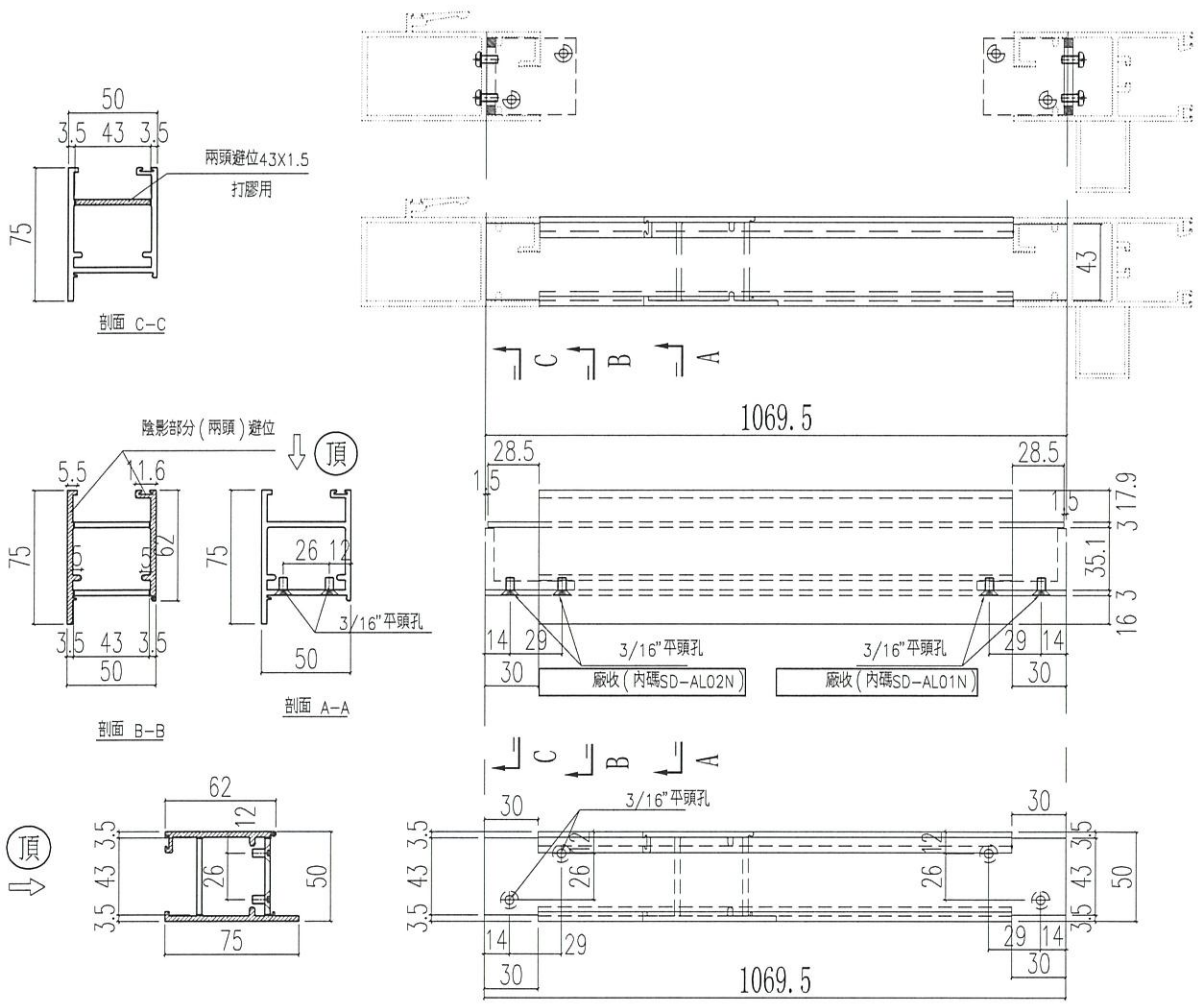
名稱	SD玉頂橫	制圖	曾建平	2021-12-17	修改			
材料	X85585	復核			日期			
顏色		批准			圖號	SD-M03		



美特鋁質 有限公司
MIDI Aluminium Fabricator Ltd.

产品编号	L(MM)	数量	N	M	A	B	C	D	备注
		1							

工程號	J858	地盤	荃灣
-----	------	----	----



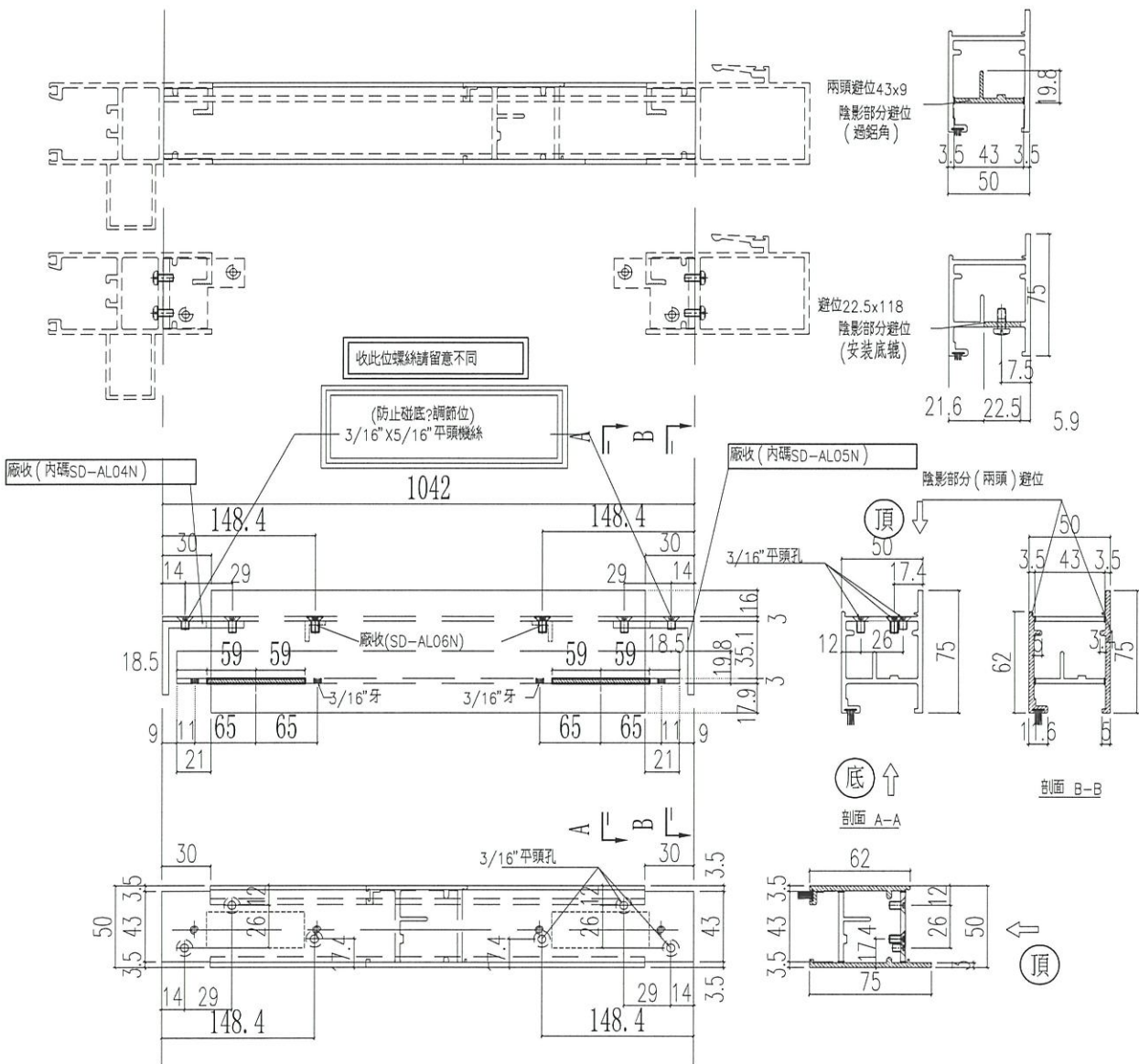
名稱	SD玉頂橫	制圖	曾建平	2021-12-17	修改			
材料	X85585	復核			日期			
顏色		批准			圖號	SD-M03R		



美特鋁質 有限公司
MIDI Aluminium Fabricator Ltd.

产品编号	L(MM)	数量	N	M	A	B	C	D	备注
		1							

工程號	J858	地盤	荃灣
-----	------	----	----



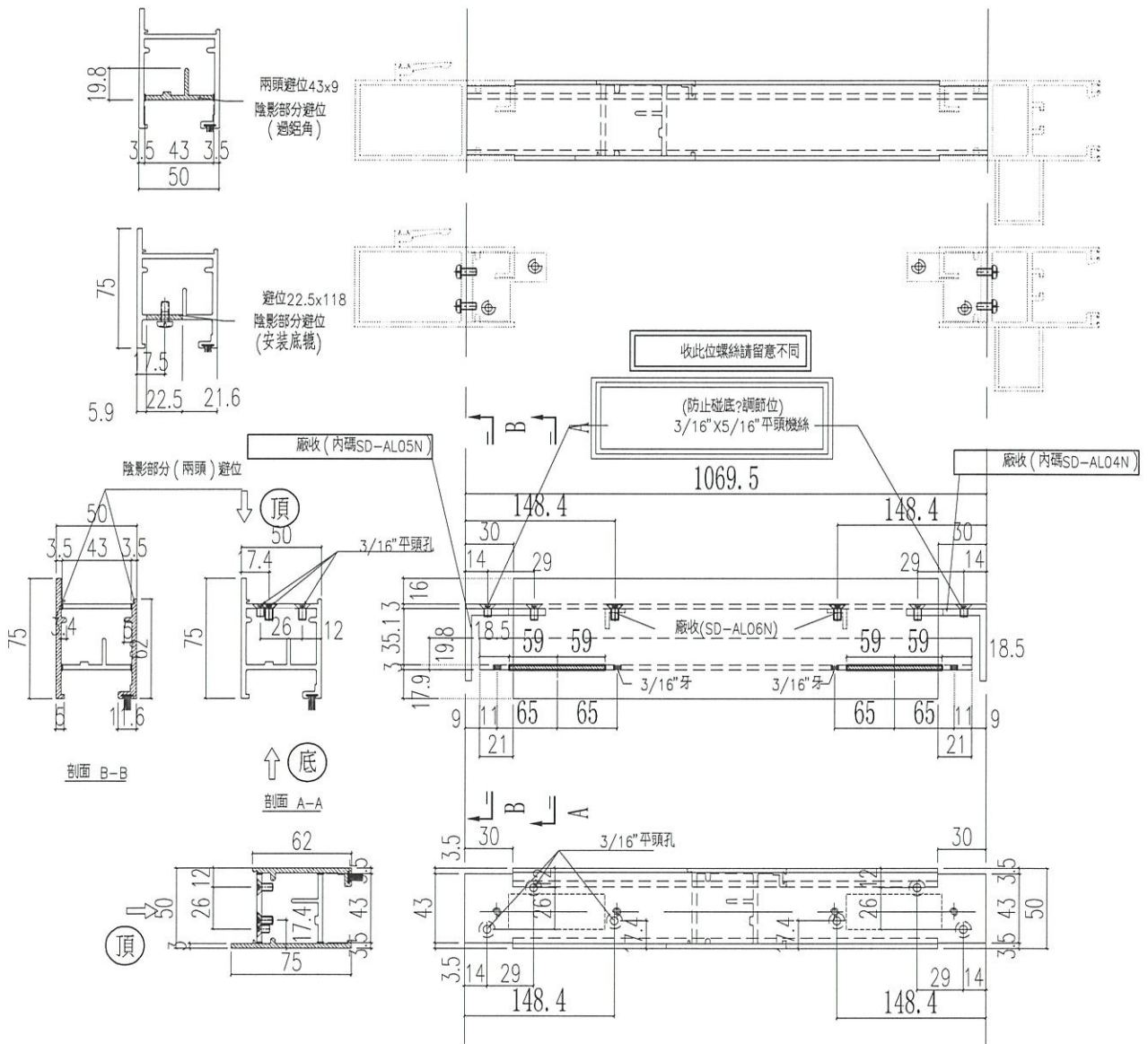
名稱	SD玉底橫	制圖	曾建平	2021-12-17	修改			
材料	X85583	復核			日期			
顏色		批准			圖號	SD-M04		



美特鋁質 有限公司
MIDI Aluminium Fabricator Ltd.

产品编号	L(MM)	数量	N	M	A	B	C	D	备注
		1							

工程號 J858 地盤 荃灣



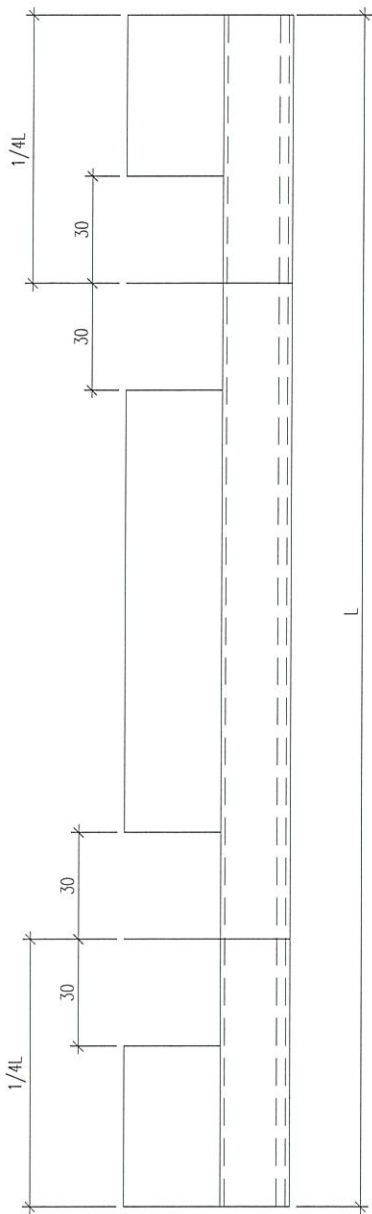
名稱	SD玉底橫	制圖	曾建平	2021-12-17	修改			
材料	X85583	復核			日期			
顏色		批准			圖號	SD-M04R		



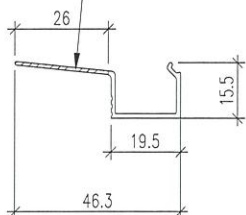
美特鋁質 有限公司
MIDI Aluminium Fabricator Ltd.

产品编号	L(MM)	数量	N	M	A	B	C	D	备注
SD-M06	982	1							
SD-M06a	1009.5	1							

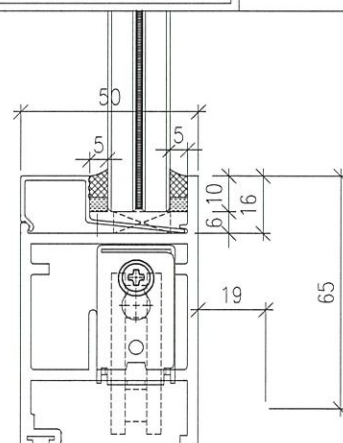
工程號	J858	地盤	荃灣
-----	------	----	----



放墊塊用
陰影部分避位



每副門玉/1支玻璃線底部



玻璃線底部放墊塊示意圖

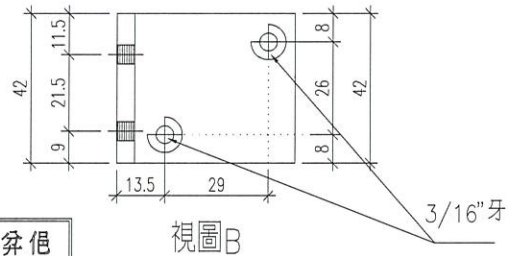
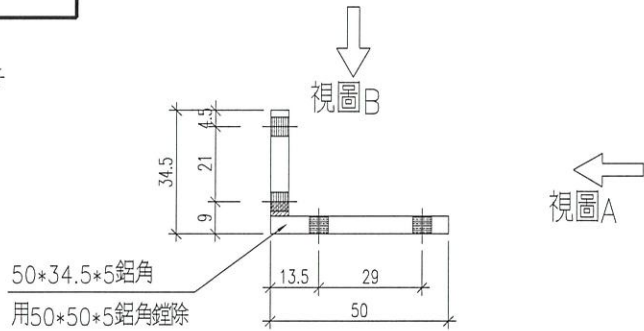
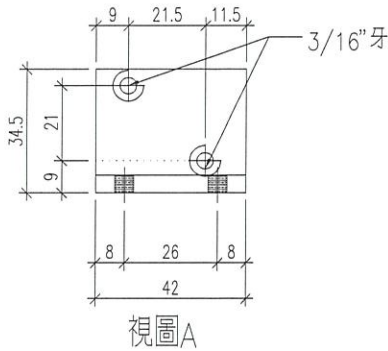
名稱	SD玉橫玻璃線	制圖	曾建平	2021-12-17	修改			
材料	X85621	復核			日期			
顏色		批准			圖號	SD-M06		



美特鋁質 有限公司
MIDI Aluminium Fabricator Ltd.

工廠用

工程號 J858 地盤 荃灣



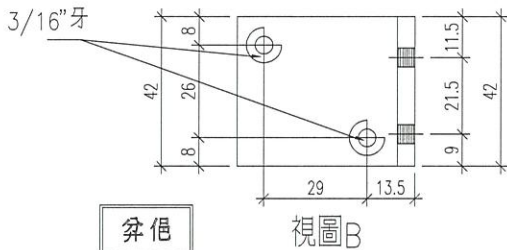
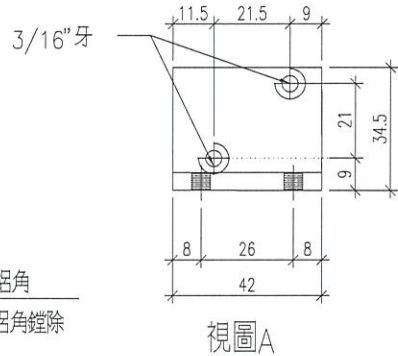
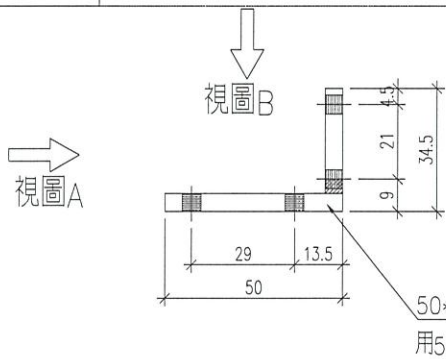
圖號: SD-AL01N

數量: 3支

位置: 門玉組裝(光企)碼仔(頂)

參照

工廠用



參照

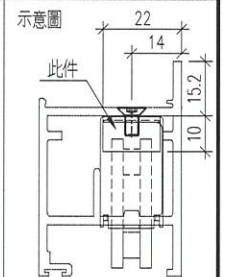
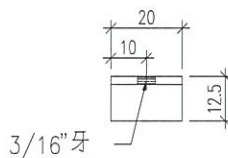
參照

圖號: SD-AL02N

數量: 3支

位置: 門玉組裝(勾企)碼仔(頂)

工廠用




圖號: SD-AL06N

數量: 3支

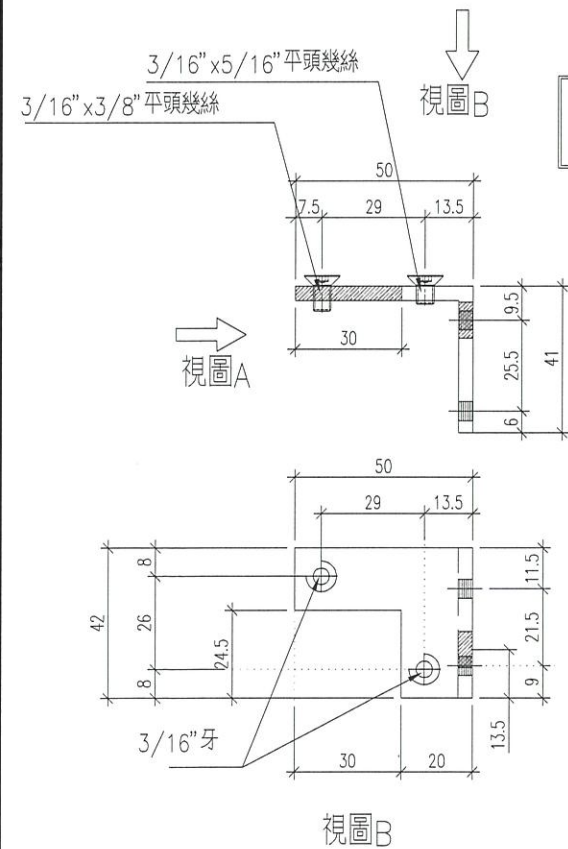
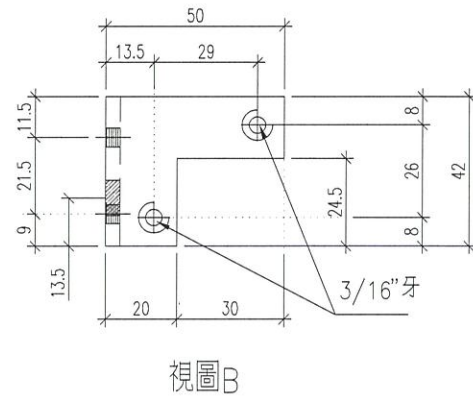
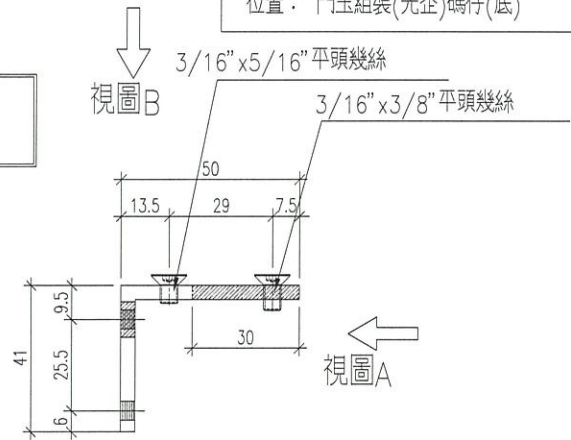
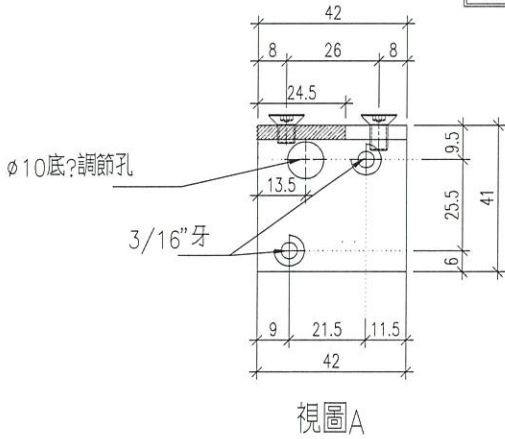
位置: 門玉組裝(底橫)碼仔

名稱	趟門組裝鋁碼加工圖	制圖	曾建平	2021-12-17	修改		
材料	50*50*5/12.5*12.5*3鋁角	復核			日期		
顏色	MILL	批准			圖號	SD-AL01N	

 美特鋁質 有限公司 MIDI Aluminium Fabricator Ltd.				圖號：SD-AL04N	
工程號 J858 地盤 荃灣				數量：3支	
				位置：門玉組裝(光企碼仔(底))	

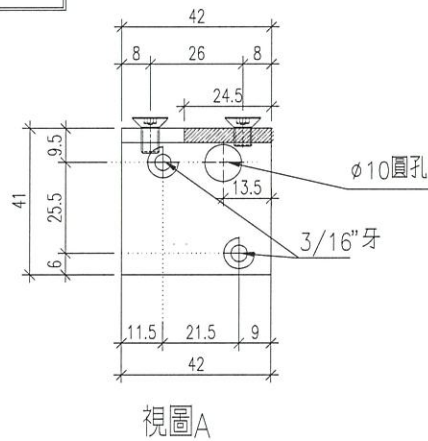
工廠用

請注意：
組裝用螺絲不同



請注意：
組裝用螺絲不同

圖號：SD-AL05N
數量：3支
位置：門玉組裝(勾企碼仔(底))

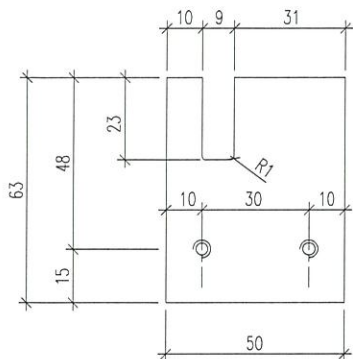


名稱	趟門組裝鋁碼加工圖	制圖	曾建平	2021-12-17	修改		
材料	50*50*5/12.5*12.5*3鋁角	復核			日期		
顏色	MILL	批准			圖號	SD-AL04N	

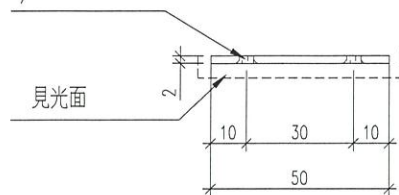


美特鋁質 有限公司
MIDI Aluminium Fabricator Ltd.

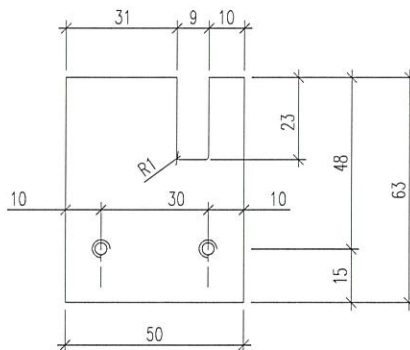
工程號 J858 地盤 荃灣



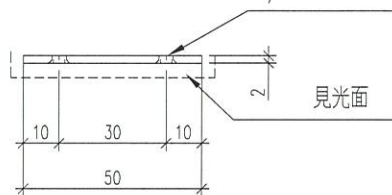
3/16" 平頭孔



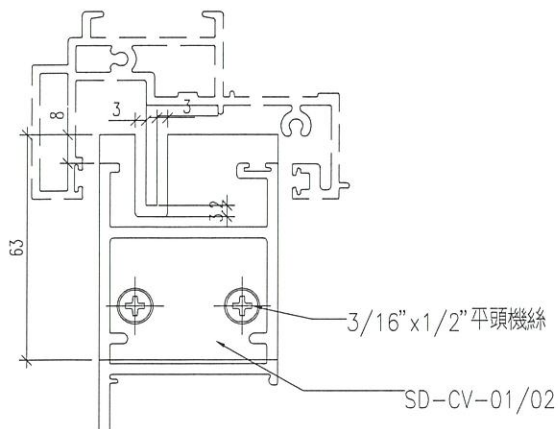
圖號：SD-CV-01
材料：2mm鋁巴
數量 2件
位置：左開趟門勾企外蓋收口用



3/16" 平頭孔



圖號：SD-CV-02
材料：2mm鋁巴
數量： 2件
位置：右開勾企外蓋收口用



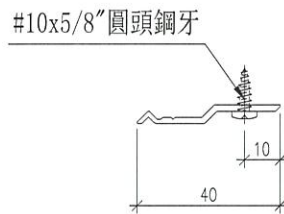
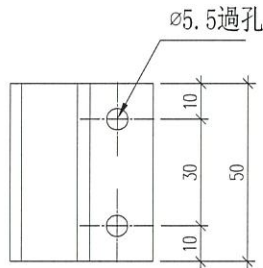
趟門勾企外蓋收口放樣尺寸示意圖

工廠用

名稱	趟門玉勾企收口蓋	制圖	曾建平	2021-12-17	修改			
材料	2mm鋁板	復核			日期			
顏色		批准			圖號	SD-CV-01		

 美特鋁質 有限公司 MIDI Aluminium Fabricator Ltd.	产品编号	L(MM)	数量	N	M	A	B	C	D	备注
			20							
工程號	J858	地盤	荃灣							

工廠用



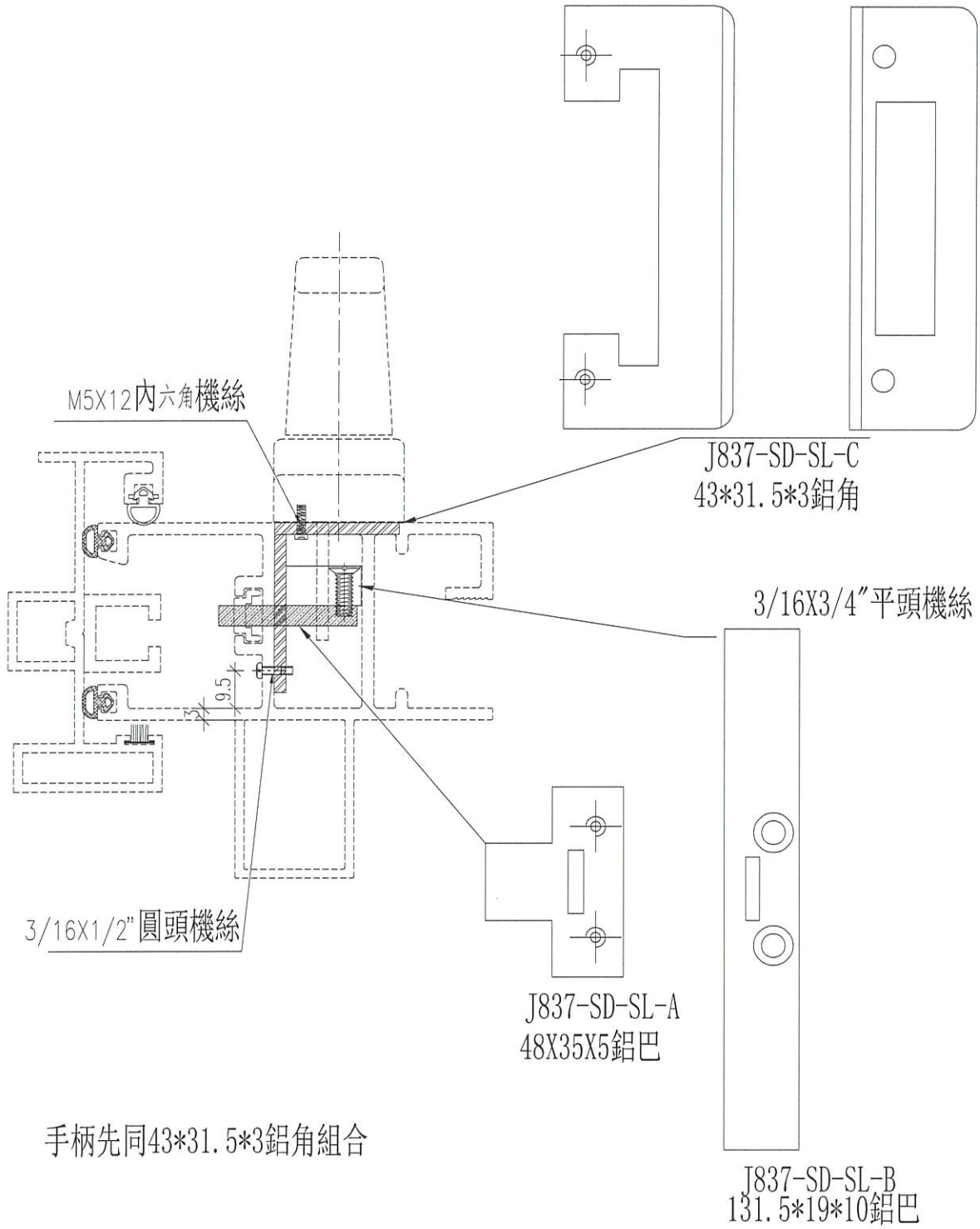
名稱	Z字碼	制圖	曾建平	2021-12-17	修改			
材料	X84589	復核			日期			
顏色	MILL	批准			圖號	Z-A01		



美特鋁質 有限公司
MIDI Aluminium Fabricator Ltd.

产品编号	L(MM)	数量	N	M	A	B	C	D	备注
		3							

工程號	J858	地盤	荃灣
-----	------	----	----



名稱	趟門玉拉手配件組裝圖	制圖	曾建平	2021-12-17	修改			
材料		復核			日期			
顏色	MILL	批准			圖號	J837-SD-SL		

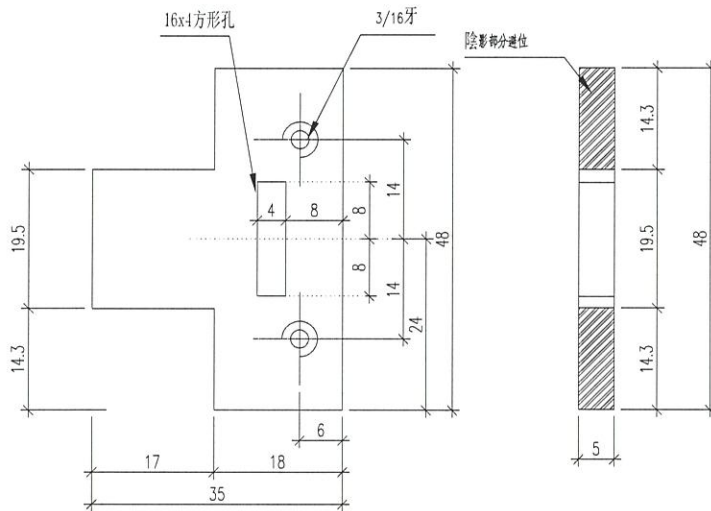


美特鋁質 有限公司
MIDI Aluminium Fabricator Ltd.

产品编号	L(MM)	数量	N	M	A	B	C	D	备注
		3							

工程號	J858	地盤	荃灣
-----	------	----	----

依據E11088新增



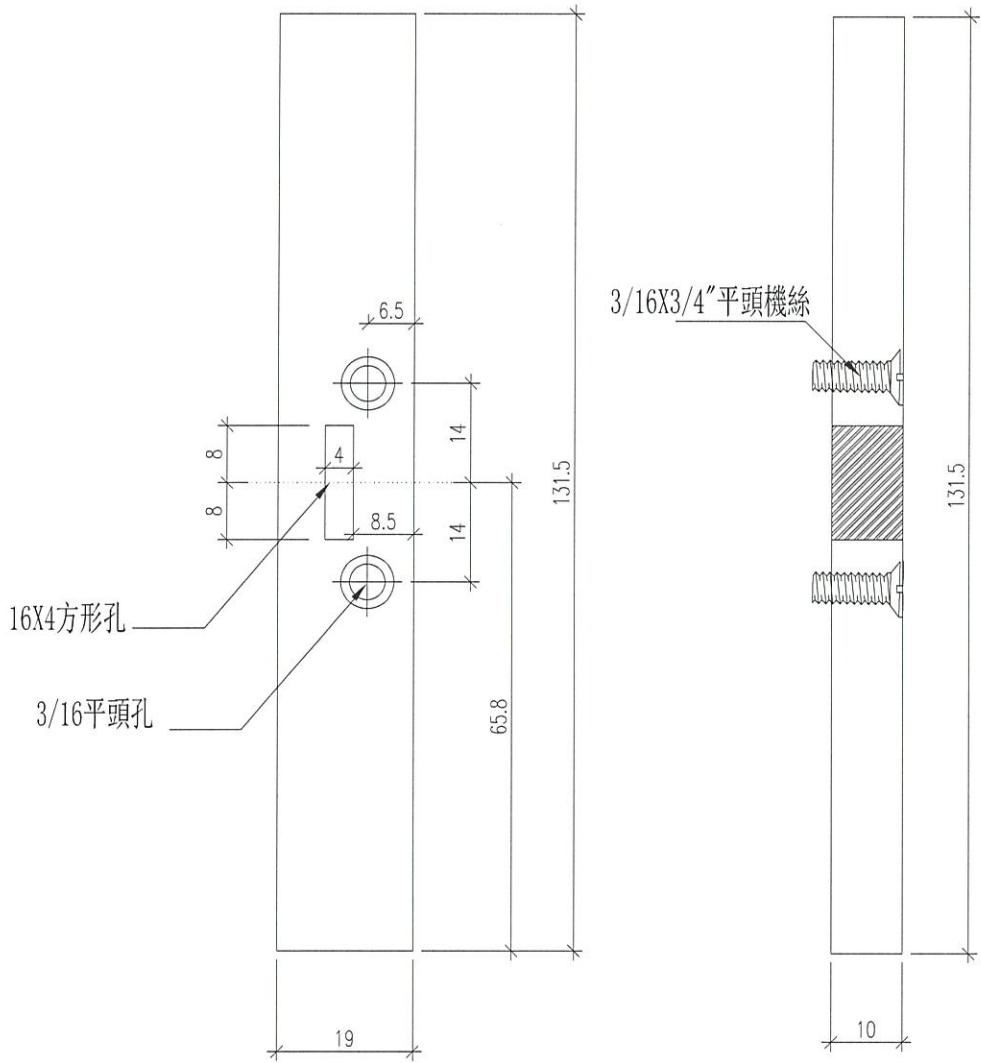
名稱	趟門拉手用鋁巴拆圖	制圖	曾建平	2021-12-17	修改			
材料	48X35X5鋁巴	復核			日期			
顏色	EC-DG-S332054 (廠用餘料)	批准			圖號	J837-SD-SL-A		



美特鋁質 有限公司
MIDI Aluminium Fabricator Ltd.

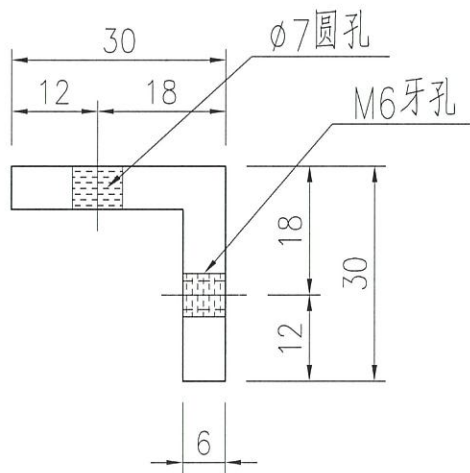
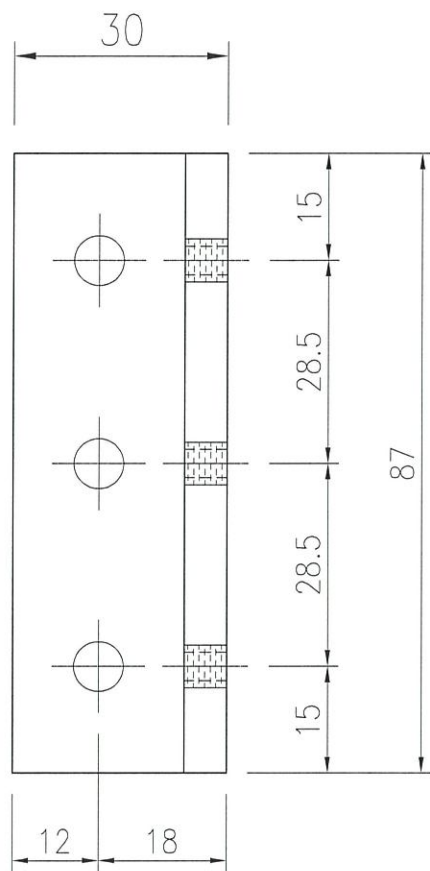
产品编号	L(MM)	数量	N	M	A	B	C	D	备注
		3							

工程號	J858	地盤	荃灣
-----	------	----	----



名稱	趟門拉手用鋁巴拆圖	制圖	曾建平	2021-12-17	修改			
材料	131.5*19*10鋁巴	復核			日期			
顏色	MILL	批准			圖號	J837-SD-SL-B		

 美特鋁質 有限公司 MIDI Aluminium Fabricator Ltd.	产品编号	L(MM)	数量	N	M	A	B	C	D	备注	
			10								
工程號	J858	地盤	荃灣								



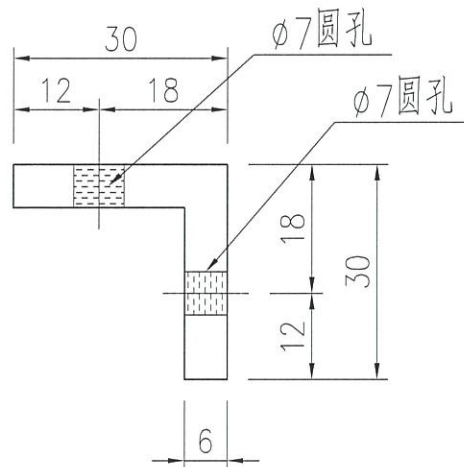
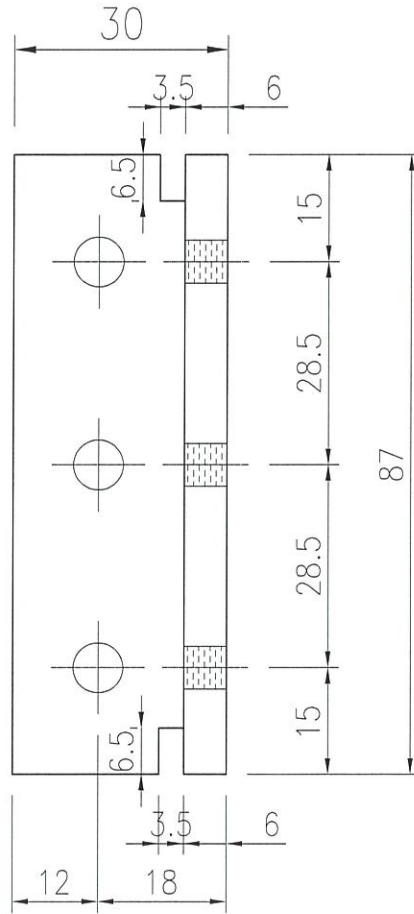
名稱	橫料連接碼	制圖	曾建平	2021-12-17	修改			
材料	30x30x6mm厚鋁角	復核			日期			
顏色	MILL	批准			圖號	J837-SD-MJ01		



美特鋁質 有限公司
MIDI Aluminium Fabricator Ltd.

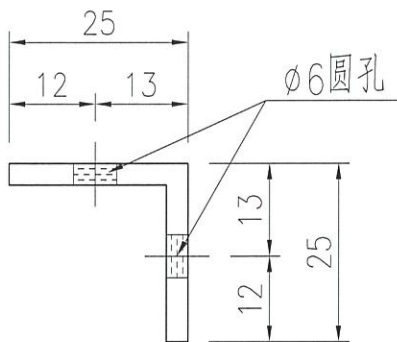
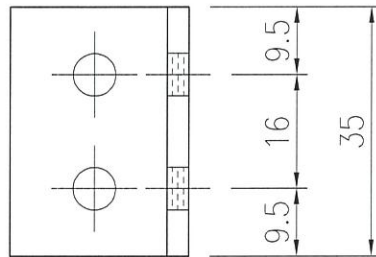
产品编号	L(MM)	数量	N	M	A	B	C	D	备注
		10							

工程號 J858 地盤 荃灣



名稱	橫料連接碼	制圖	曾建平	2021-12-17	修改			
材料	30x30x6mm厚鋁角	復核			日期			
顏色	MILL	批准			圖號	J837-SD-MJ02		

 美特鋁質 有限公司 MIDI Aluminium Fabricator Ltd.	产品编号	L(MM)	数量	N	M	A	B	C	D	备注	
			5								
工程號	J858	地盤	荃灣								



名稱	橫料連接碼	制圖	曾建平	2021-12-17	修改			
材料	25x25x3mm厚鋁角	復核			日期			
顏色	MILL	批准			圖號	J837-SD-MJ03		