



工程指示 / 要求簡箋(E.I.)

工程指示編號：EI / 4159 / 21

修改版次：-

工程編號：J - 858

工程名稱：將軍澳日出康城 11

工程項目：Trial panel 窗 修改窗腳 (EI4008 用)

收件人：生統 / 陳俊華 / 張

發件人：Eric Liu

日期：16/12/2021

要求提供 /  確認 事項：

- |                                    |                                     |                               |
|------------------------------------|-------------------------------------|-------------------------------|
| <input type="checkbox"/> 初步鋁料 B.M. | <input type="checkbox"/> 加工拆圖，然後生產  | <input type="checkbox"/> 尺寸表  |
| <input type="checkbox"/> 正式鋁料 B.M. | <input type="checkbox"/> 技術上資料 / 指示 | <input type="checkbox"/> 報價   |
| <input type="checkbox"/> 配件 B.M.   | <input type="checkbox"/> 樣辦或貨品說明書   | <input type="checkbox"/> 分判合約 |

內容：

因應 EI4008 已送的窗仔齊腳，不能卡進佛沙石矢內

現需要安排修改窗，附上相關加工指示

按早前電話與梅姐及華哥聯絡，請安排

(1) 安排車從佛沙廠取回窗送廠加鋁片

修鋁片螺絲不限，~~螺絲~~平頭首選

(2) 從廠取鋁片帶到佛沙廠現場加工

以上方案 2 選 1，星期一必須完成及交窗到佛沙廠

(29/12) 請優先處理

謝謝

請在 2021.12.10 / 12.18 前完成上列要求。

附：

以上項目為：

- 原合約工程包                       原合約工程加 / 減賬                       新工程報價

原因：-

分發東莞各部門：

- |  |  |  |   |
|--|--|--|---|
| <input type="checkbox"/> 生產技術總監 <input type="checkbox"/> 連附件         | <input type="checkbox"/> 技術部 <input type="checkbox"/> 連附件                | <input type="checkbox"/> 生產部 <input type="checkbox"/> 連附件    | <input type="checkbox"/> 機械設計部 <input type="checkbox"/> 連附件             |
| <input type="checkbox"/> 採購部 <input type="checkbox"/> 連附件            | <input checked="" type="checkbox"/> 生產統籌部 <input type="checkbox"/> 連附件 梅 | <input type="checkbox"/> 小羅 & 清 <input type="checkbox"/> 連附件 |   |
| <input checked="" type="checkbox"/> 質檢部 <input type="checkbox"/> 連附件 | <input type="checkbox"/> 會計部 <input type="checkbox"/> 連附件                | <input type="checkbox"/> 報關組 <input type="checkbox"/> 連附件    | <input checked="" type="checkbox"/> 其他 陳俊華 <input type="checkbox"/> 連附件 |

分發其他分判：

- 水洪  連附件

分發香港各部門：

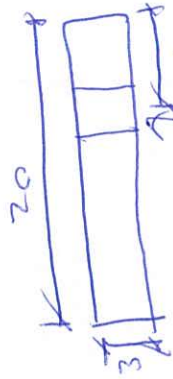
- |   |  |   |  |
|---|--|---|--|
| <input type="checkbox"/> 行政部 <input type="checkbox"/> 連附件 | <input type="checkbox"/> 會計部 <input type="checkbox"/> 連附件  | <input type="checkbox"/> 統籌部 <input type="checkbox"/> 連附件 | <input type="checkbox"/> 工程部地盤科文 <input type="checkbox"/> 連附件  |
| <input type="checkbox"/> 採購部 <input type="checkbox"/> 連附件 | <input type="checkbox"/> QS 部 <input type="checkbox"/> 連附件 | <input type="checkbox"/> 維修部 <input type="checkbox"/> 連附件 | <input type="checkbox"/> 其他 _____ <input type="checkbox"/> 連附件 |

傳遞編號：

HK 2304 / 21

發件人簽署：

項目經理簽署：

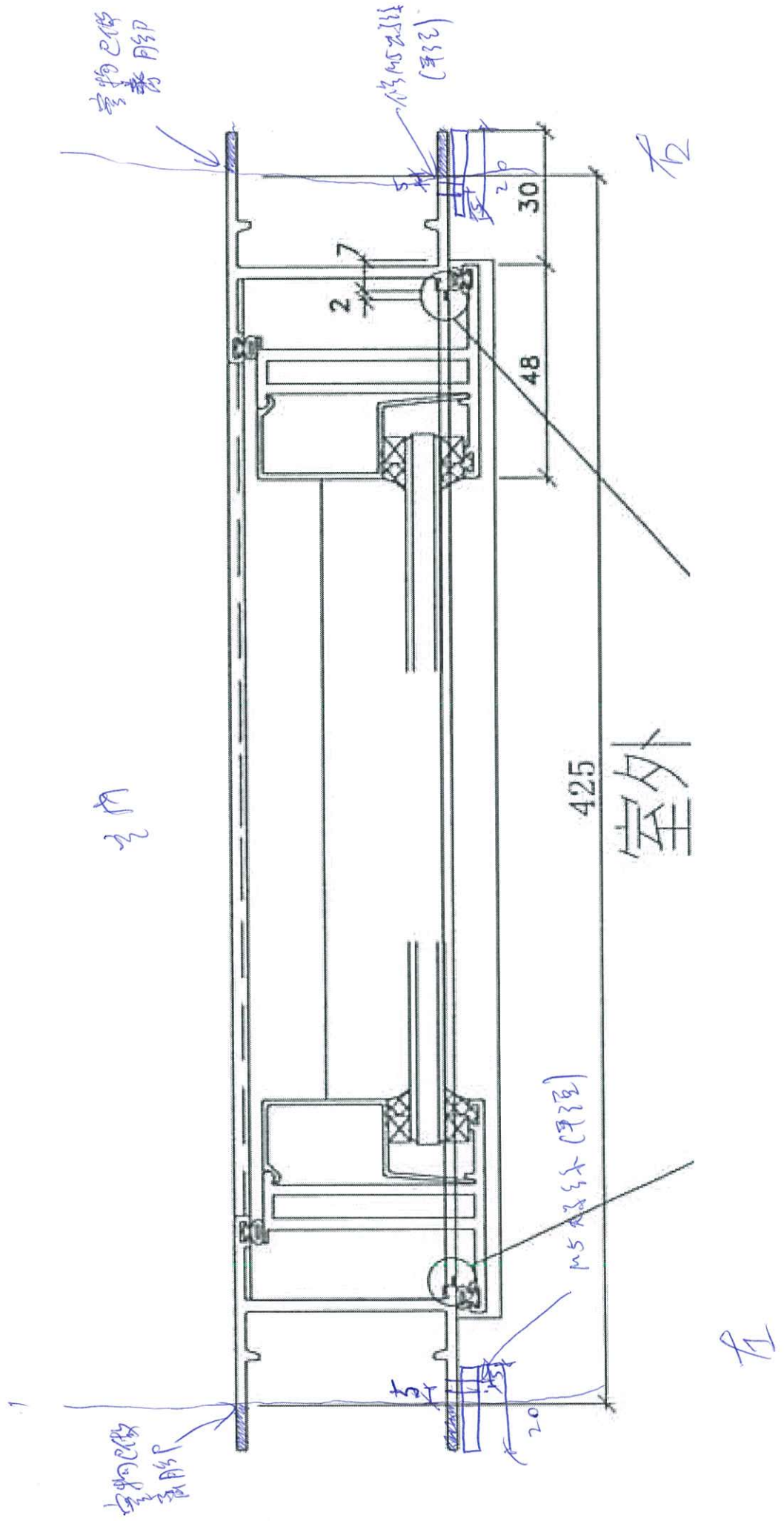


1/4 MSFR

L	數量
570	4
2060	4
1200	2
425	2

3mm 厚

不限材料/有包料

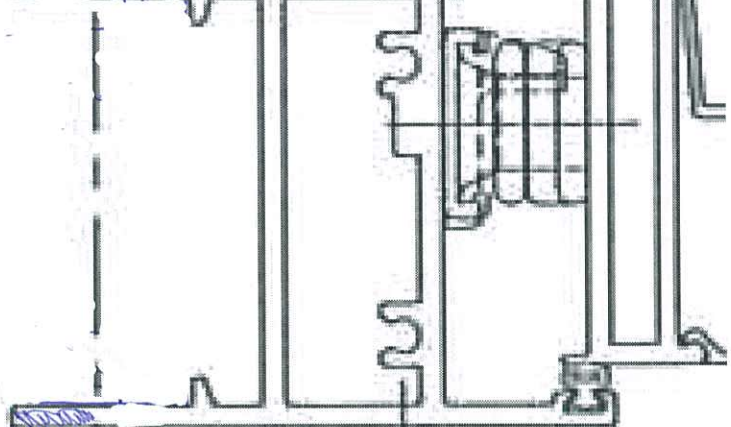


空物已做高脚

顶

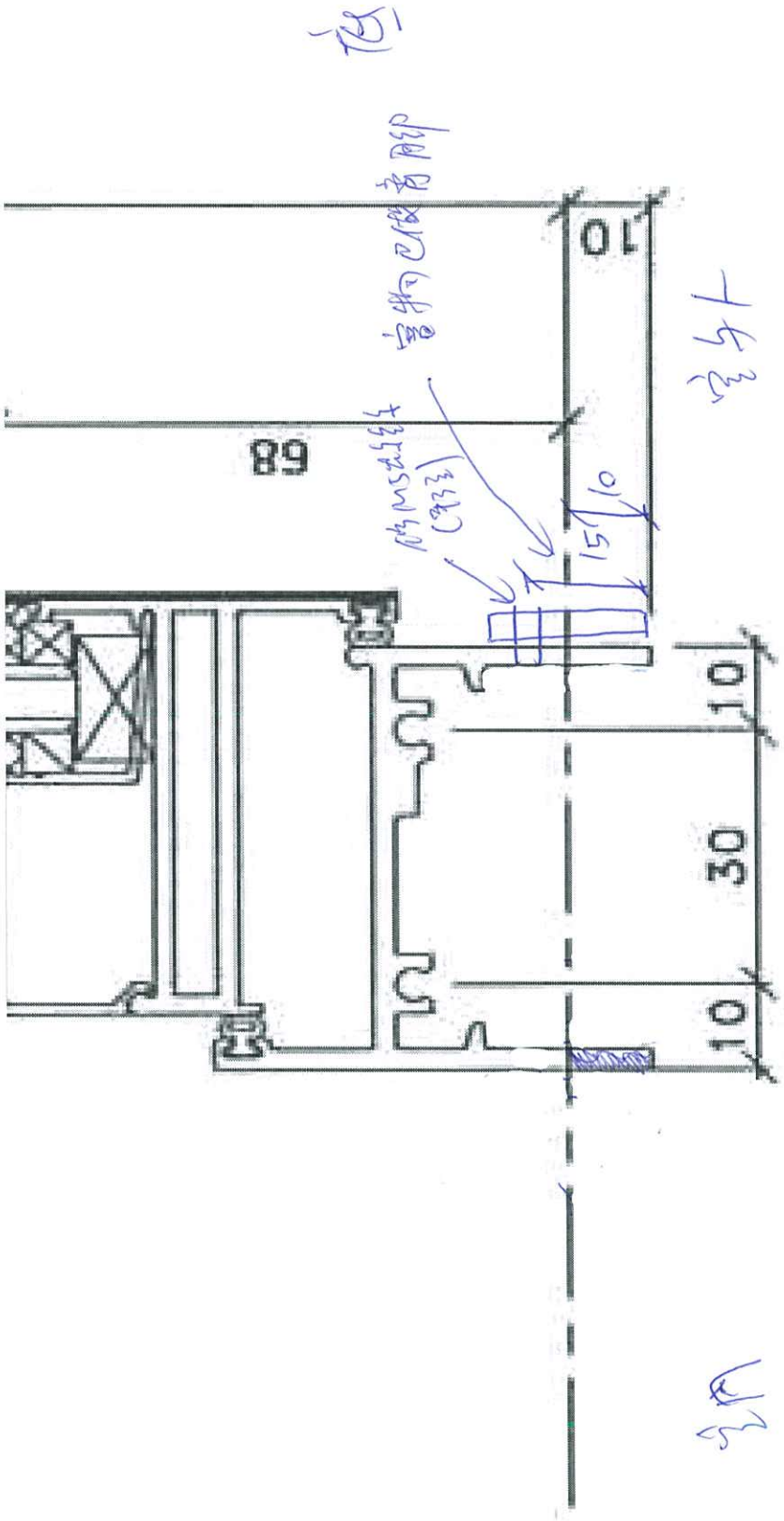
1.5M5双头丝(预埋)

室外



33.8

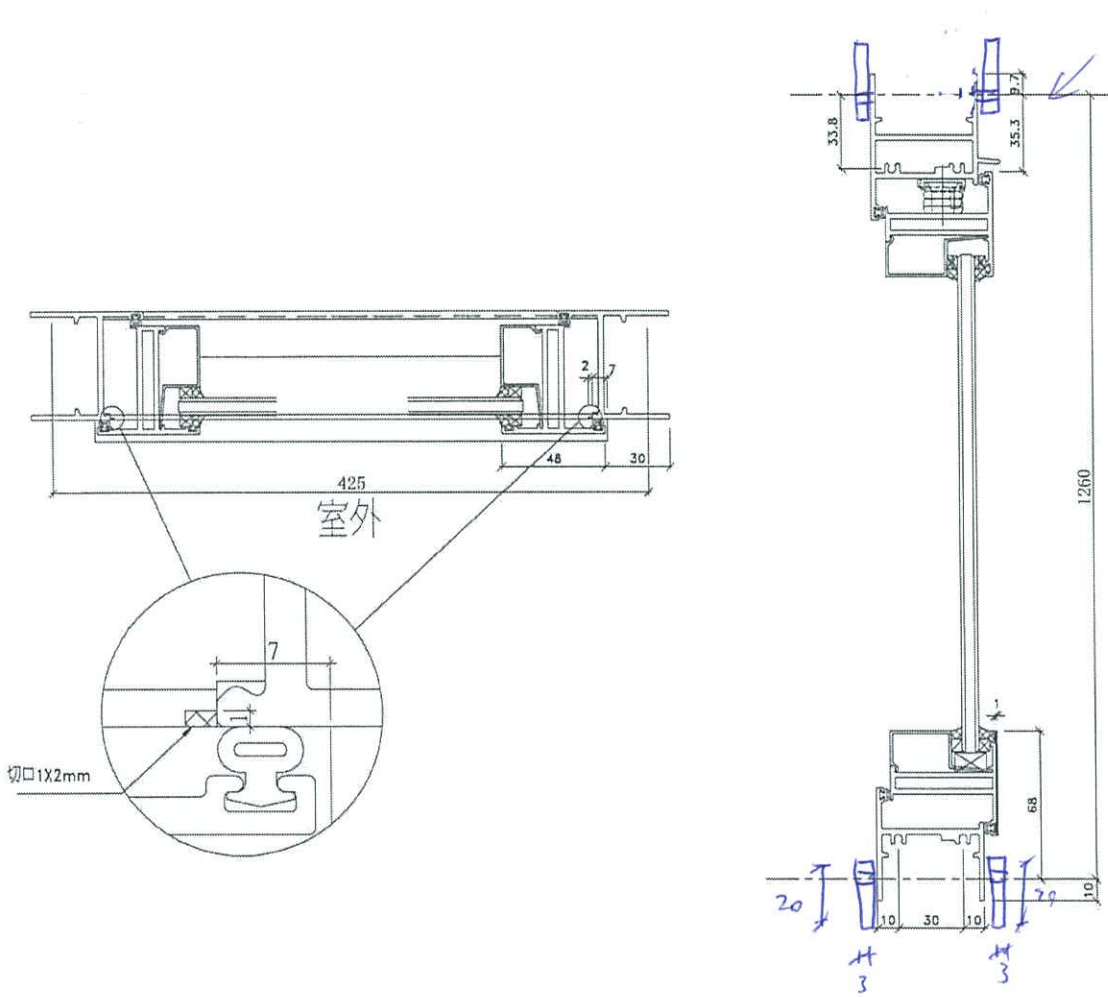
室内





美特鋁質 有限公司  
MIDI Aluminium Fabricator Ltd.

工程號 J858 地盤 荃灣



SH窗用節點

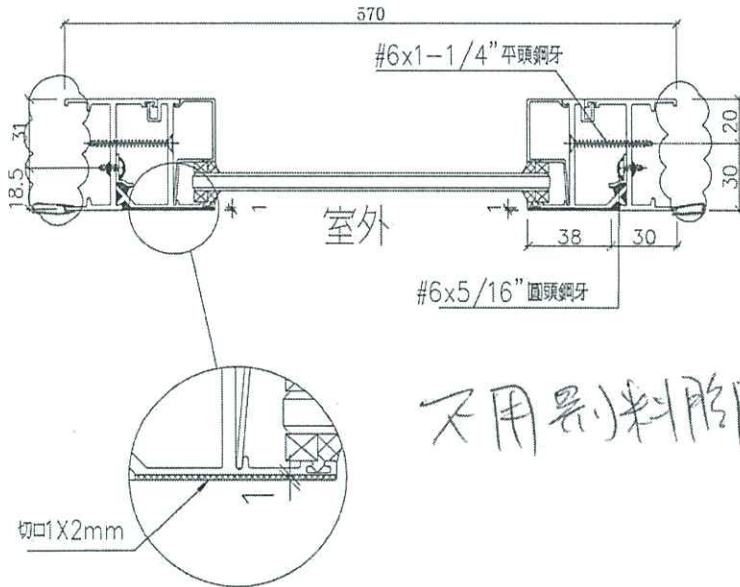
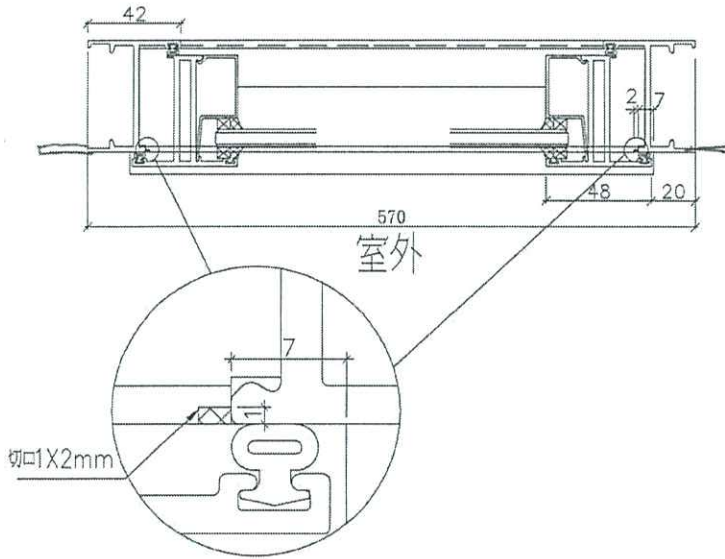
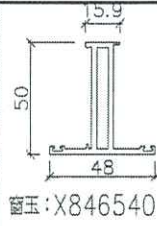
邊企料: X845990	生頂橫(空腔): X846150	生底橫: X846030	窗玉: X846540	玻璃線: X846550

名稱	50窗節點示意圖	制圖	WYY	2021.11.24	修改		
材料	-	復核			日期		
顏色	-	批准			圖號	858-WB2	

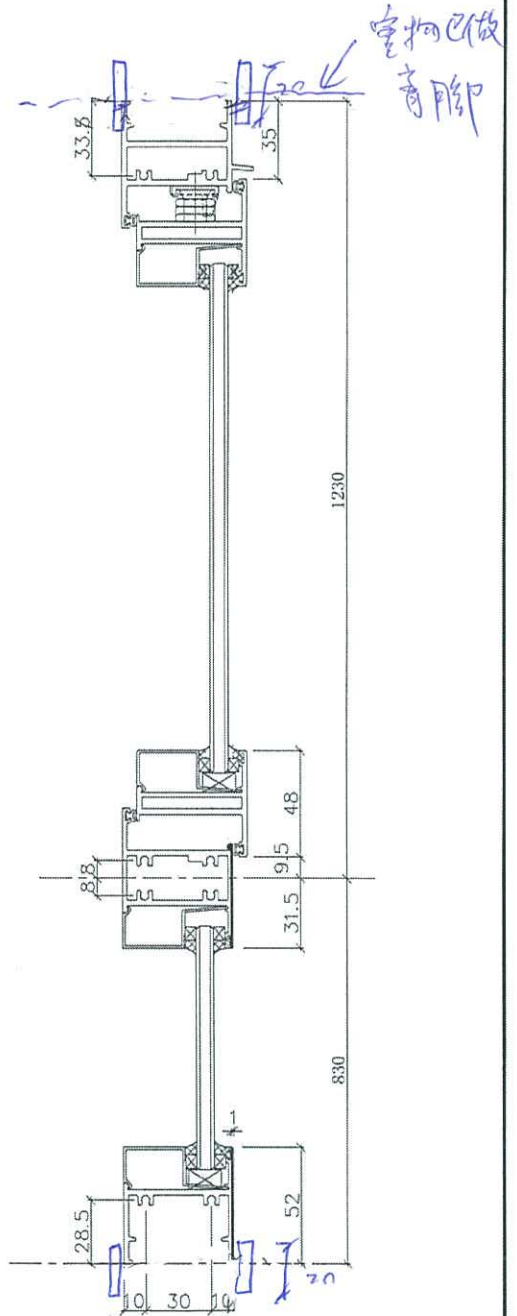


美特鋁質 有限公司  
MIDI Aluminium Fabricator Ltd.

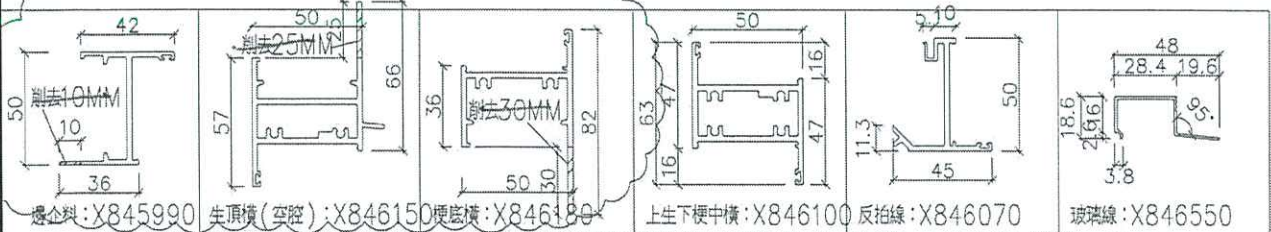
工程號 J858 地盤 荃灣



不用另料膠



上生下梗窗用節點



名稱	50 窗節點示意圖	制圖	WYY	2021.11.16	修改		
材料	-	復核			日期		
顏色	-	批准			圖號	858-WB1	