



工程指示 / 要求簡箋(E.I.)

工程指示編號：EI / 4159 / 21 修改版次：A
 工程編號：J - 858 工程名稱：將軍澳日出康城 11
 工程項目：Trial panel 窗 修改窗腳 (EI4008 用)
 收件人：生統 / 陳俊華 / 王良 發件人：Karina Lee 日期：17/12/2021

要求提供 / 確認 事項：

- | | | |
|------------------------------------|-------------------------------------|-------------------------------|
| <input type="checkbox"/> 初步鋁料 B.M. | <input type="checkbox"/> 加工拆圖，然後生產 | <input type="checkbox"/> 尺寸表 |
| <input type="checkbox"/> 正式鋁料 B.M. | <input type="checkbox"/> 技術上資料 / 指示 | <input type="checkbox"/> 報價 |
| <input type="checkbox"/> 配件 B.M. | <input type="checkbox"/> 樣辦或貨品說明書 | <input type="checkbox"/> 分判合約 |

內容：

A 版：請留意修改鋁巴位置+數量。鋁片和窗在廠組裝，組裝後安排窗送佛沙廠。

因應 EI4008 已送的窗仔齊腳，不能卡進佛沙石矢內

現需要安排修改窗，附上相關加工指示

按早前電話與梅姐及華哥聯絡，請安排

~~(1) 安排車從佛沙廠取回窗送廠加鋁片~~

修鋁片螺絲不限，平頭首選

星期一 (20/12) 必須完成及交窗到佛沙廠

請優先處理

請在 2021.12. 20 前完成上列要求。

附：

以上項目為：

- 原合約工程包 原合約工程加 / 減賬 新工程報價

原因：-

分發東莞各部門：

- | | | | |
|---|---|--|---|
| <input type="checkbox"/> 生產技術總監 <input type="checkbox"/> 連附件 | <input type="checkbox"/> 技術部 <input type="checkbox"/> 連附件 | <input type="checkbox"/> 生產部 <input type="checkbox"/> 連附件 | <input type="checkbox"/> 機械設計部 <input type="checkbox"/> 連附件 |
| <input type="checkbox"/> 採購部 <input type="checkbox"/> 連附件 | <input checked="" type="checkbox"/> 生產統籌部 <input checked="" type="checkbox"/> 連附件 | <input type="checkbox"/> 小羅&清 <input type="checkbox"/> 連附件 | |
| <input checked="" type="checkbox"/> 質檢部 <input checked="" type="checkbox"/> 連附件 | <input type="checkbox"/> 會計部 <input type="checkbox"/> 連附件 | <input type="checkbox"/> 報關組 <input type="checkbox"/> 連附件 | <input checked="" type="checkbox"/> 其他 <u>陳俊華</u> <input checked="" type="checkbox"/> 連附件 |

分發其他分判：

- 水洪 連附件

分發香港各部門：

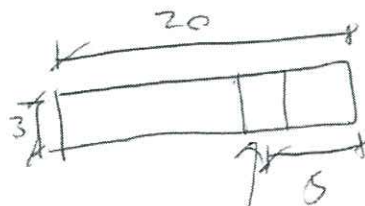
- 行政部 連附件 會計部 連附件 統籌部 連附件 工程部地盤科文 連附件
 採購部 連附件 QS 部 連附件 維修部 連附件 其他 _____ 連附件

傳遞編號：

HK 2319 / 21

發件人簽署：

項目經理簽署：



修M5螺絲

L	數量
570	4 8
2060	4 8
1260	2 4
425	2 4

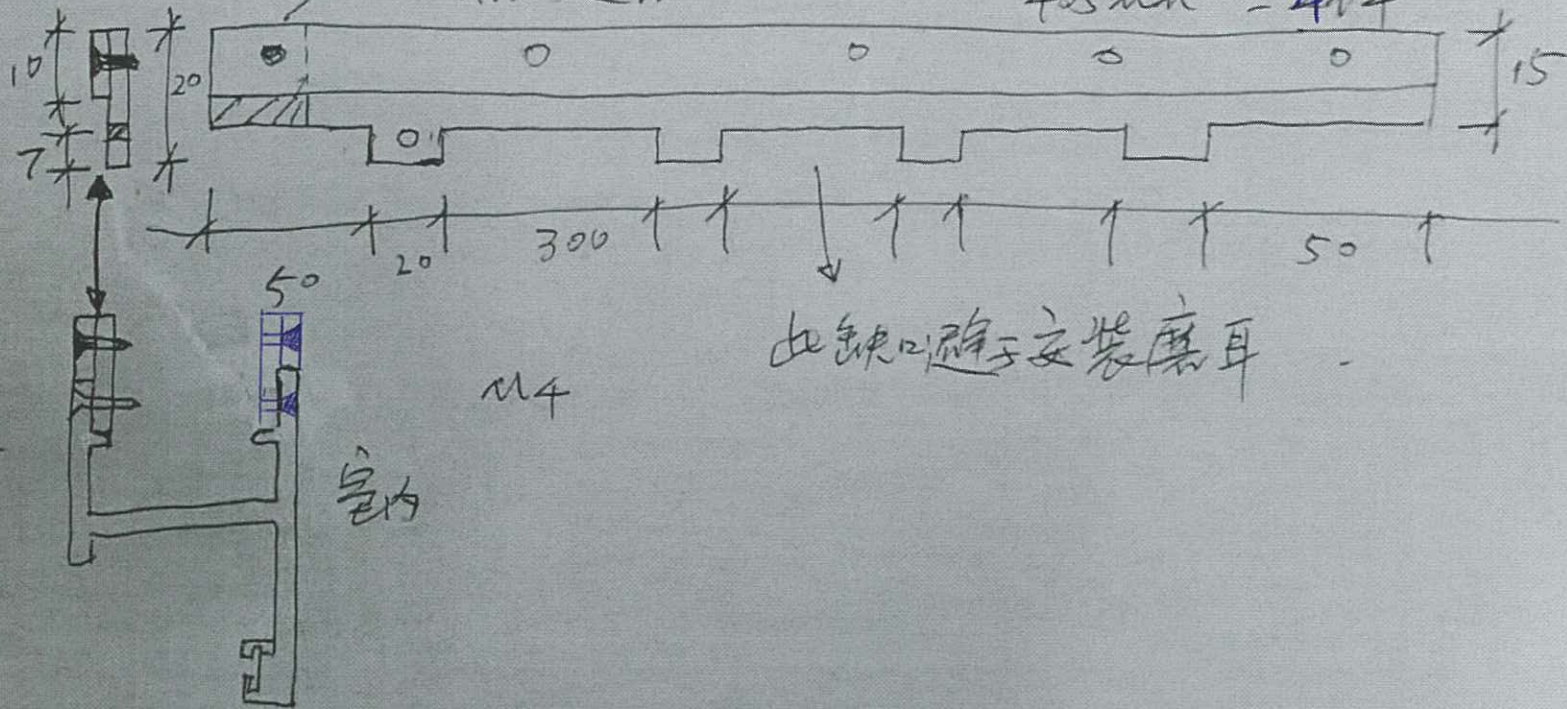
3mm厚紙

不限Mall半斗/有包料

EI/4159/21

即%: 550mm = ~~4~~⁸件
2080mm = ~~4~~⁸件
1280mm = 4件
405mm = 4件

纵向通长 +20
横向通长 -20

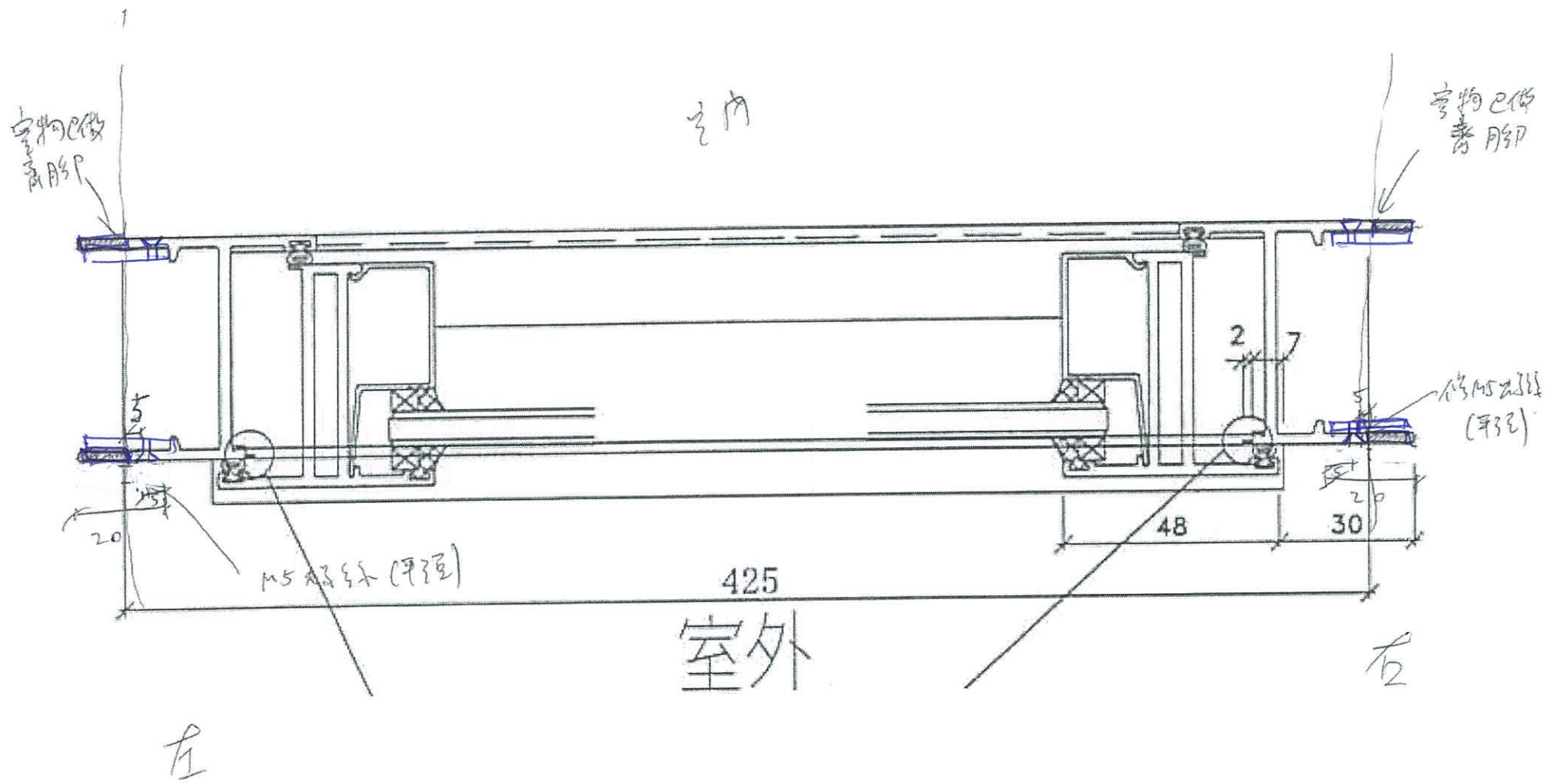


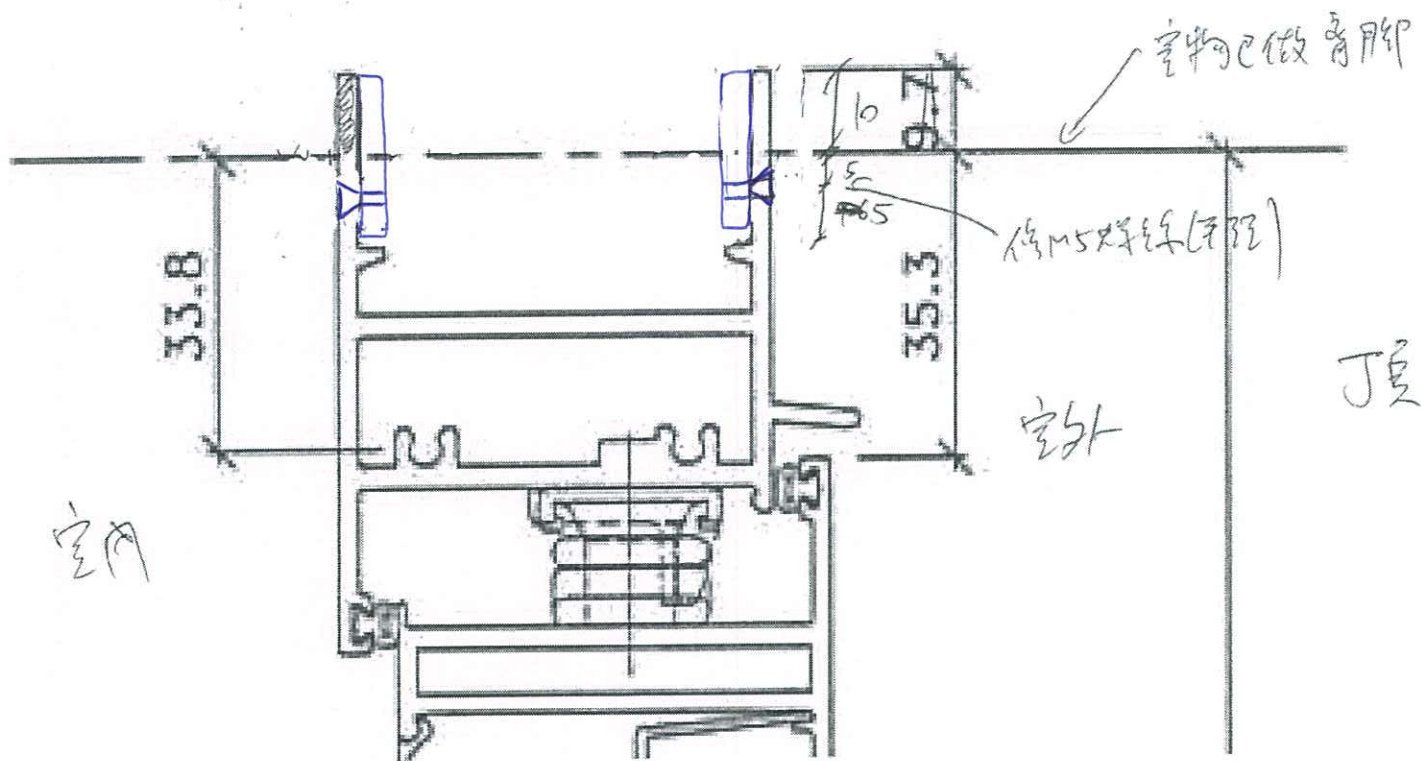
室内

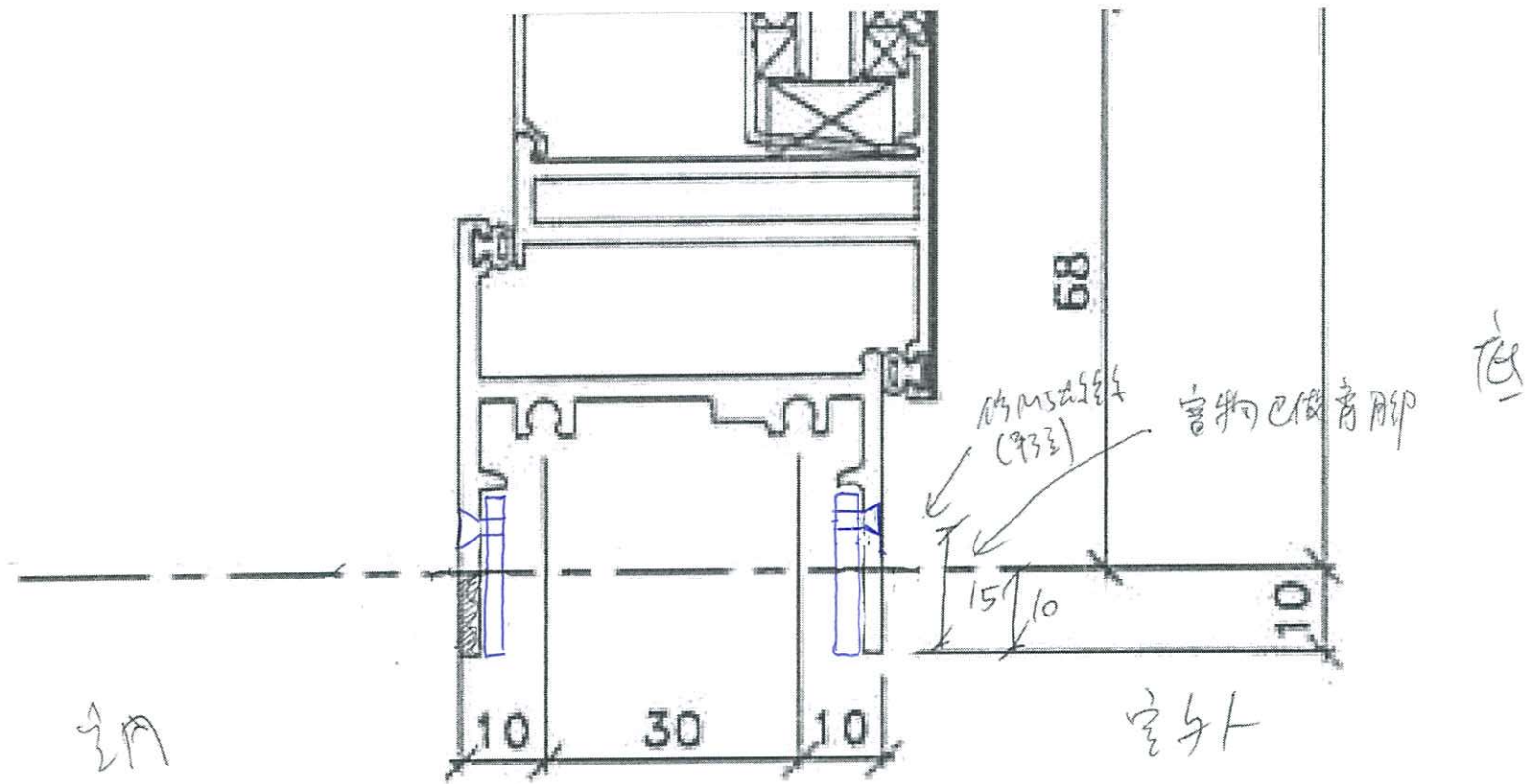
M4

室内

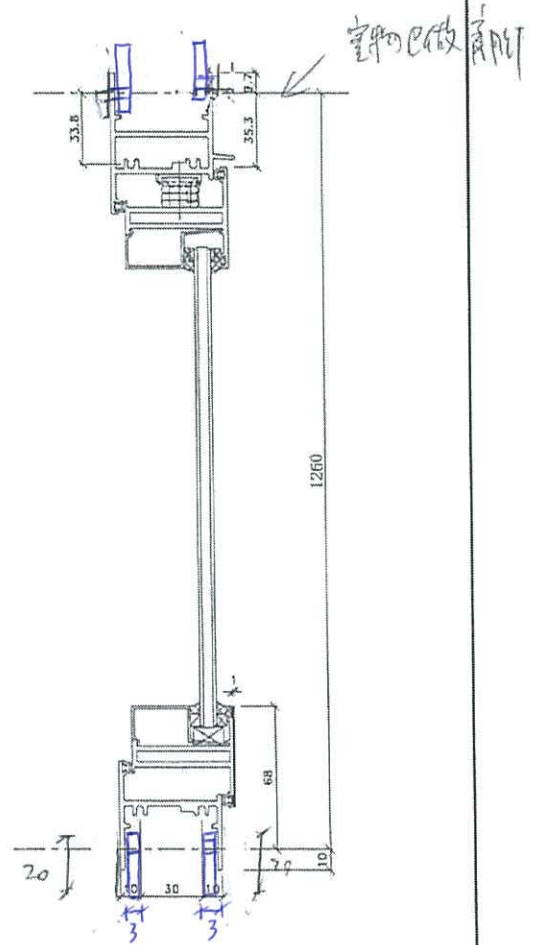
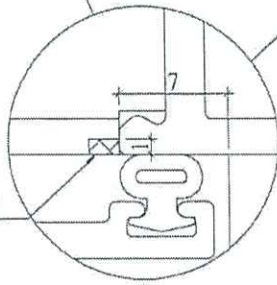
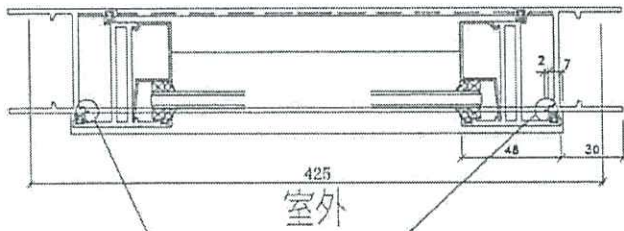
此缺口便于安装磨耳







 美特鋁質 有限公司 MIDI Aluminium Fabricator Ltd.			
工程號	J858	地盤	臺灣



SH窗用節點

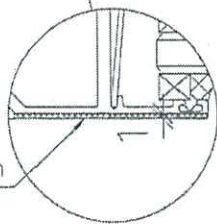
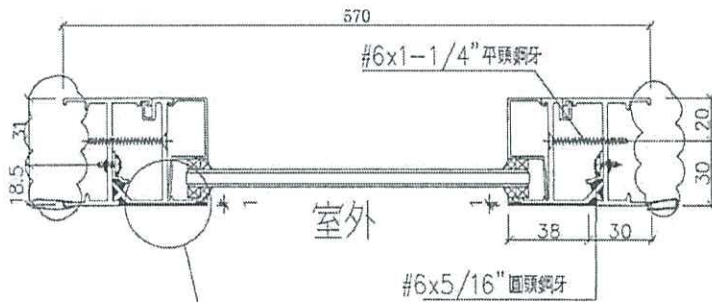
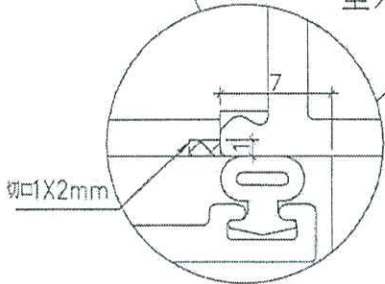
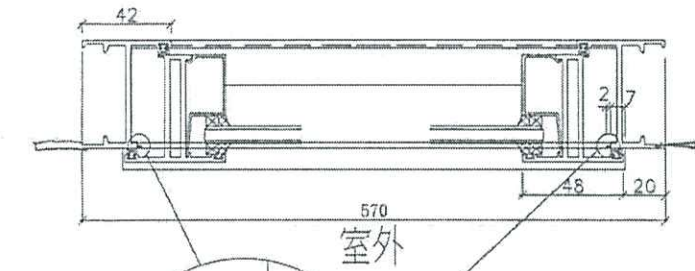
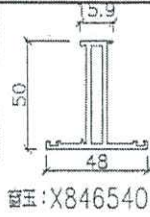
邊金料: X845990	生頂橫 (空腔): X846150	生底橫: X846030	窗玉: X846540	玻璃線: X846550
--------------	-------------------	--------------	-------------	--------------

名稱	50窗節點示意圖	制圖	WYY	2021.11.24	修改		
材料	-	復核			日期		
顏色	-	批准			圖號	858-WB2	

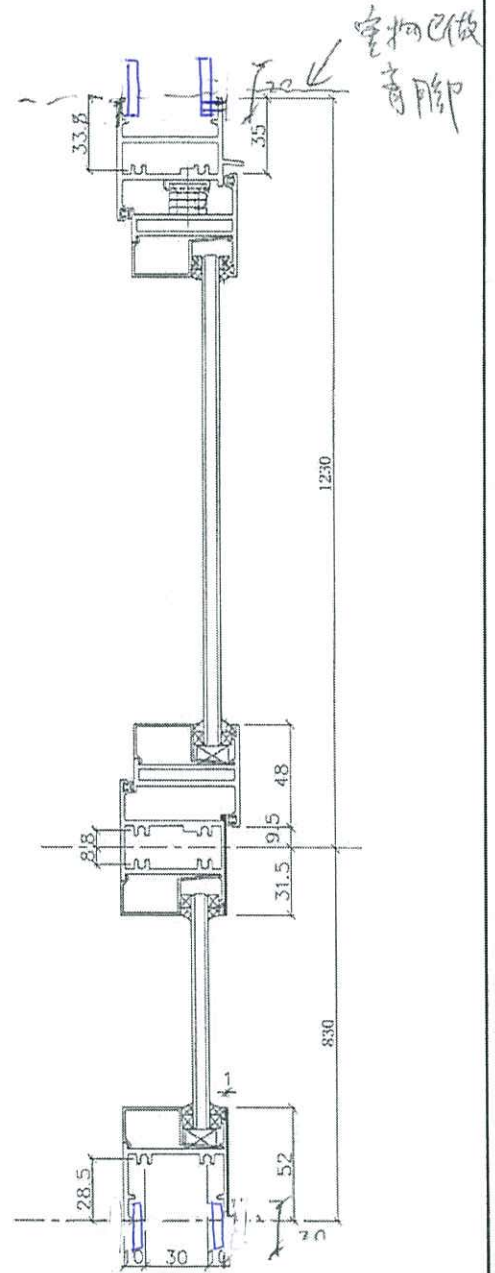


美特鋁質 有限公司
MIDI Aluminium Fabricator Ltd.

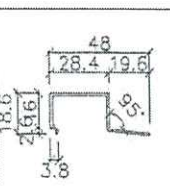
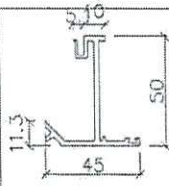
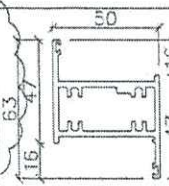
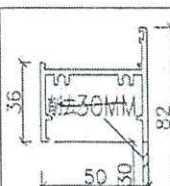
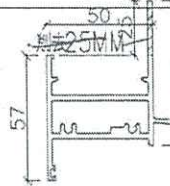
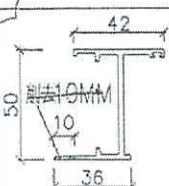
工程號 J858 地盤 荃灣



不用異料膠



上生下梗窗用節點



邊企料: X845990 生頂橫(空腔): X846150 梗底橫: X846180

上生下梗中橫: X846100 反拍線: X846070

玻璃線: X846550

名稱	50 窗節點示意圖	制圖	WYY	2021.11.16	修改		
材料	-	復核			日期		
顏色	-	批准			圖號	858-WB1	