



工程指示 / 要求簡箋(E.I.)

工程指示編號：EI / 4156 / 21      修改版次：-  
 工程編號      : J - 858      工程名稱      : 將軍澳日出康城 11  
 工程項目      : 佛沙窗 鋁料開模(11 個) (X86154- X86164)  
 收件人         : Maggie      發件人         : Eric Liu      日期      : 15/12/2021

要求提供 /  確認 事項：

- ( ) 初步鋁料 B.M.      ( ) 加工拆圖，然後生產  
 ( ) 正式鋁料 B.M.      ( ) 技術上資料 / 指示  
 ( ) 配件 B.M.          ( ) 樣辦或貨品說明書

To = Xingfa ~ Mr. Frankie Leung  
 尺寸表  
 13頁  
 ( ) 報價  
 ( ) 分判合約 請字排同模  
 Eric Liu

內容：

請為佛沙窗開新模圖共 11 個  
 請留意: 1) X86153 未收到模圖 2) X86164 修改尺寸  
 預計完成繪畫模圖日期: 18/12/2021  
 完成開模和試模日期: 6/1/2022

謝謝

請在 2022.01.06 前完成上列要求。

附：

以上項目為：

- 原合約工程包       原合約工程加 / 減脹       新工程報價

原因：-

分發東莞各部門：

- ( ) 生產技術總監  連附件   ( ) 技術部  連附件   ( ) 生產部  連附件   ( ) 機械設計部  連附件  
 ( ) 採購部  連附件   ( ) 生產統籌部  連附件   ( ) 小羅 & 清  連附件  
 ( ) 質檢部  連附件   ( ) 會計部  連附件   ( ) 報關組  連附件   ( ) 其他 \_\_\_\_\_  連附件

分發其他分判：

- ( ) 水洪  連附件

分發香港各部門：

- ( ) 行政部  連附件   ( ) 會計部  連附件   ( ) 統籌部  連附件   ( ) 工程部地盤科文  連附件  
 ( ) 採購部  連附件   ( ) QS 部  連附件   ( ) 維修部  連附件   ( ) 其他 \_\_\_\_\_  連附件

傳遞編號：

HK 2301 / 21

發件人簽署：

項目經理簽署：

# 興發比圖Midi 簽批

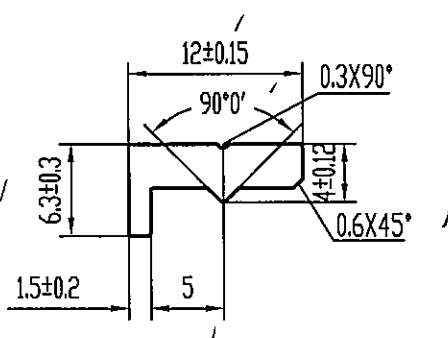
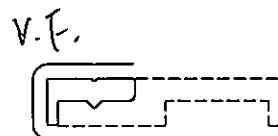
EI

Page	PART	Grade	Die No.	0	A	B
1	6063	T5	窗玉連接碼	X86153	未有圖	
2	6063	T5	拉巴用壓板1	X86154	1	
3	6063	T5	拉巴用壓板2	X86155	1	
4	6063	T5	反拍線擋膠鋁角	X86156	1	
5	6063	T5	生邊企	X86157	1	
6	6063	T5	生底橫	X86158	1	
7	6063	T5	反拍線	X86159	1	
8	6063	T5	上生下梗中橫	X86160	1	
9	6063	T5	生窗頂橫	X86161	1	
10	6063	T5	梗底橫	X86162	1	
11	6063	T5	窗玉料	X86163	1	
12	6063	T5	玻璃線	X86164	修改	

此型材如停止订货两年以上，我司有权对模具进行报废或销毁  
如私自改动而确认，导致生产出来有异议，我司一律不承担责任！

A	版次	1	型号
---	----	---	----

SCALE=1:1



美特铝质有限公司	
承认图面	
日期	2021.12.15

技术要求

1. 装饰面为: -----
2. 验收标准按EN755-9执行
3. 表面处理是: 粉末喷涂 PVF2
4. 带“★”尺寸以实配为准

特此声明

1. 此图与客户“来样/来图”相符，若涉及专利或商标事宜，概由需方负责。
2. 如与其它型材或配件配合，需注明或提供配套件，否则产生的装配问题，由客户自行承担。
3. 客户确认图纸，包括确认并认可图纸上所示的图形、公差、验收标准，模具费，单重和装饰面面积等图面上的信息。

计划用量 吨

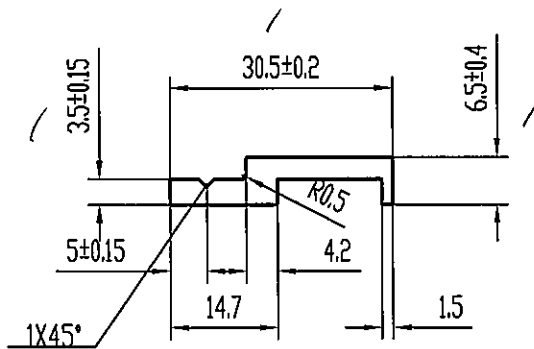
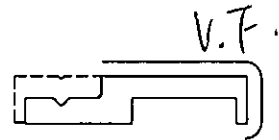
未注实心部位壁厚	3±0.15	机型	0	未注圆角	R0.2	外 D	13.41 mm	材料		
未注空心部位壁厚		备注		周长	36.8 mm	比例	1:1	6063-T5		
装饰面面积	0.0221 m <sup>2</sup> /m	广东兴发铝业有限公司 兴发铝业(成都)有限公司 兴发铝业(江西)有限公司 兴发铝业(河南)有限公司		型材重量	0.113 Kg/m					
设计	陆建鸿			2021.12.10	客户编号	X86154				
校核	何美玲			2021.12.10	型号					
批准	陆承强			2021.12.10	名称					
总部技术部E-mail: tech@xingfa.com 联系电话: 0757-66695205										

4.

此型材如停止订货两年以上，我司有权对模具进行报废或销毁如私自改动而确认，导致生产出来有异议，我司一律不承担责任！

A	版次	1	型号
---	----	---	----

SCALE=1:1



美特铝业有限公司	
承认图面	
日期	2021.12.15

技术要求

1. 装饰面为: \_\_\_\_\_
2. 验收标准按EN755-9执行
3. 表面处理是: 粉末喷涂 PVF2
4. 带“★”尺寸以实配为准

特此声明

1. 此图与客户“来样/来图”相符，若涉及专利或商标事宜，概由需方负责。
2. 如与其它型材或配件配合，需注明或提供配套件，否则产生的装配问题，由客户自行承担。
3. 客户确认图纸，包括确认并认可图纸上所示的图形、公差、验收标准，模具费，单重和装饰面面积等图面上的信息。

计划用量 吨

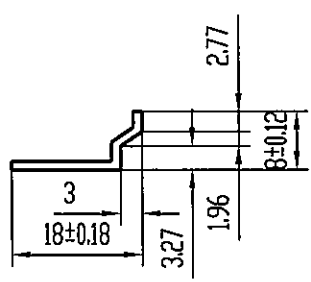
未注实心部位壁厚	3±0.15	机型	0	未注圆角	R0.2	外 D	31.10 mm	材料		
未注空心部位壁厚		备注		周长	80.8 mm	比例	1:1	6063-T5		
装饰面面积	0.0485 m <sup>2</sup> /m			型材重量	0.313 Kg/m					
设计	陆建鸿			2021.12.10	客户编号	X86155				
校核	何美玲			2021.12.10	型号					
批准	陆承强			2021.12.10	名称					
广东兴发铝业有限公司 兴发铝业(成都)有限公司 兴发铝业(江西)有限公司 兴发铝业(河南)有限公司 总部技术部E-mail: tech@xingfa.com 联系电话: 0757-66695205										

1.

此型材如停止订货两年以上，我司有权对模具进行报废或销毁如私自改动而确认，导致生产出来有异议，我司一律不承担责任！

A	版次	1	型号
---	----	---	----

SCALE=1:1



美特铝质有限公司	
承認圖面	
日期	2021.12.15

技术要求

1. 装饰面为: \_\_\_\_\_
2. 验收标准按EN755-9执行
3. 表面处理是: \_\_\_\_\_
4. 带“★”尺寸以实配为准

特此声明

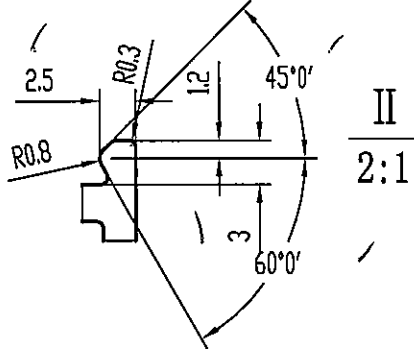
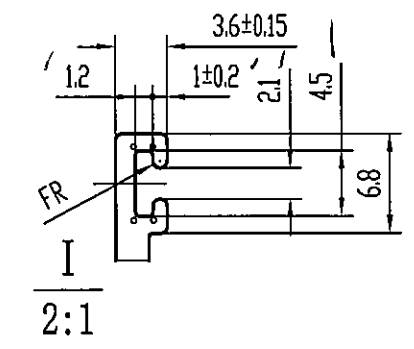
1. 此图与客户“来样/来图”相符，若涉及专利或商标事宜，概由需方负责。
2. 如与其它型材或配件配合，需注明或提供配套件，否则产生的装配问题，由客户自行承担。
3. 客户确认图纸，包括确认并认可图纸上所示的图形、公差、验收标准，模具费，单重和装饰面面积等图面上的信息。

计划用量 吨

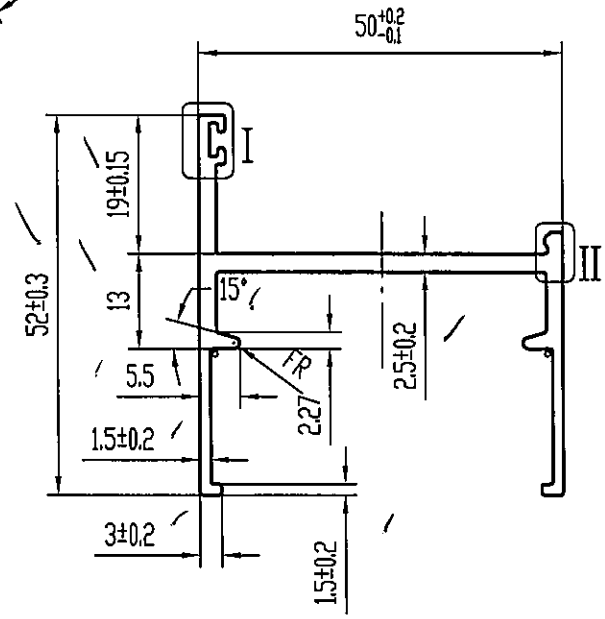
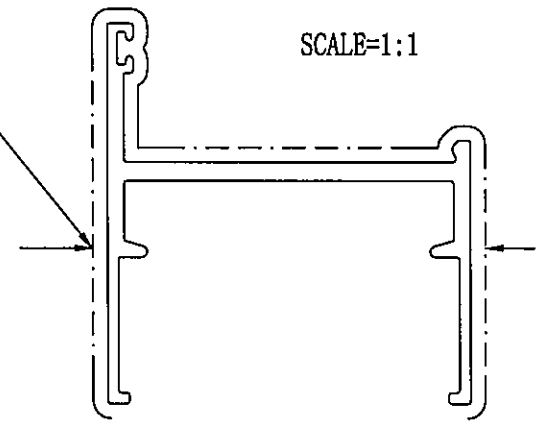
未注实心部位壁厚		机型	0	未注圆角	R0.2	外 D	19.54 mm	材料	
未注空心部位壁厚		备注		周长	48.5 mm	比例	1:1	6063-T5	
装饰面面积	m <sup>2</sup> /m	 广东兴发铝业有限公司 兴发铝业(成都)有限公司 兴发铝业(江西)有限公司 兴发铝业(河南)有限公司 总部技术部E-mail: tech@xingfa.com 联系电话: 0757-66695205		型材重量	0.075 Kg/m				
设计	陆建鸿			2021.12.10	客户编号	X86156			
校核	何美玲			2021.12.10	型号				
批准	陆承强			2021.12.10	名称				

此型材如停止订货两年以上，我司有权对模具进行报废或销毁  
如私自改动而确认，导致生产出来有异议，我司一律不承担责任！

A	版次	1	型号
---	----	---	----



箭头所指周边区域喷涂时可能会出现起影，  
接受请在此签名：\_\_\_\_\_



美特铝质有限公司	
承认图面	
日期	2021.12.15

技术要求

1. 装饰面为：-----
2. 验收标准按EN755-9执行
3. 表面处理是：粉末喷涂 PVF2
4. 带“★”尺寸以实配为准
5. °=R0.3

特此声明

1. 此图与客户“来样/来图”相符，若涉及专利或商标事宜，概由需方负责。
2. 如与其它型材或配件配合，需注明或提供配套件，否则产生的装配问题，由客户自行承担。
3. 客户确认图纸，包括确认并认可图纸上所示的图形、公差、验收标准，模具费，单重和装饰面面积等图面上的信息。

计划用量 吨

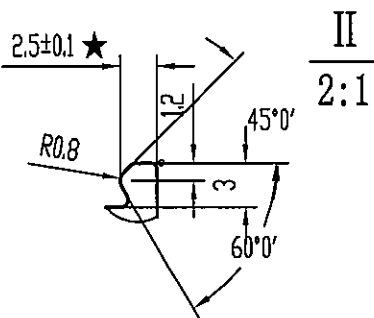
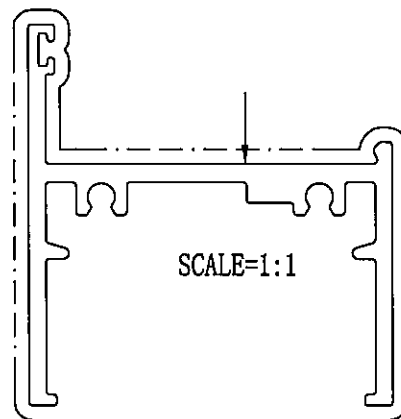
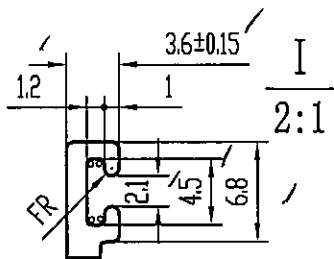
未注实心部位壁厚	2.3±0.13	机型	0	未注圆角	R0.4	外 D	71.80 mm	材料	
未注空心部位壁厚		备注		周长	294.5 mm	比例	1:1	6063-T5	
装饰面面积	0.177 m <sup>2</sup> /m	广东兴发铝业有限公司 兴发铝业(成都)有限公司 兴发铝业(江西)有限公司 兴发铝业(河南)有限公司		型材重量	0.815 Kg/m				
设计	陆建鸿			2021.12.10	客户编号	X86157			
校核	何美玲			2021.12.10	型号				
批准	陆承强			2021.12.10	名称				
总部技术部E-mail: tech@xingfa.com 联系电话: 0757-66695205									

生底接

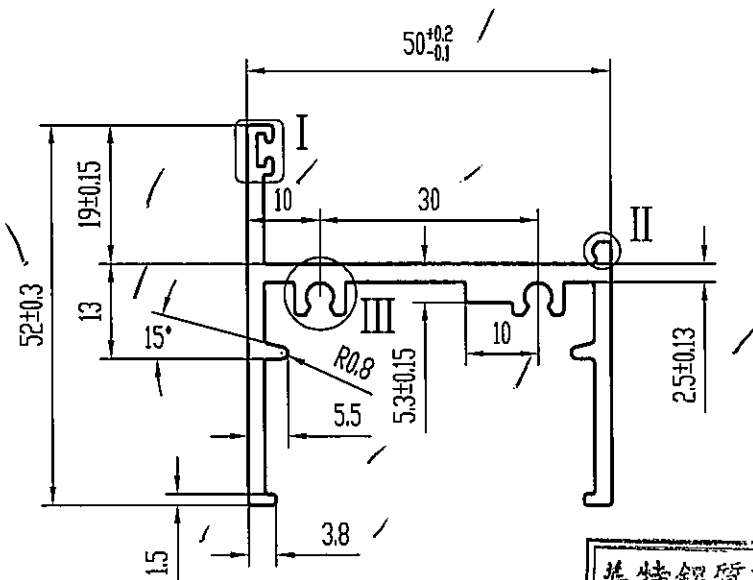
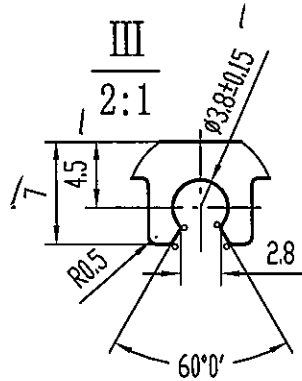
7

此型材如停止订货两年以上，我司有权对模具进行报废或销毁如私自改动而确认，导致生产出来有异议，我司一律不承担责任！

A	版次	1	型号
---	----	---	----



箭头所指周边区域喷涂时可能会出现起影，接受请在此签名：\_\_\_\_\_



英特铝质有限公司	
承认图面	
日期	2021.12.15

技术要求

1. 装饰面为：\_\_\_\_\_
2. 验收标准按EN755-9执行
3. 表面处理是：粉末喷涂 PVF2
4. 带“★”尺寸以实配为准
5. °=R0.3

特此声明

1. 此图与客户“来样/来图”相符，若涉及专利或商标事宜，概由需方负责。
2. 如与其它型材或配件配合，需注明或提供配套件，否则产生的装配问题，由客户自行承担。
3. 客户确认图纸，包括确认并认可图纸上所示的图形、公差、验收标准，模具费，单重和装饰面面积等图面上的信息。

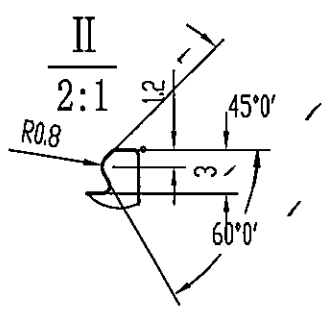
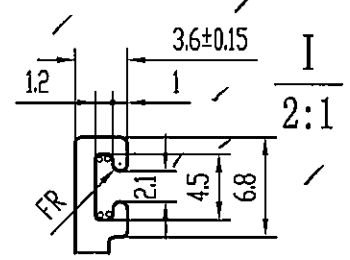
计划用量 吨

未注实心部位壁厚	2.3±0.13	机型	0	未注圆角	R0.4	外 D	71.80 mm	材料		
未注空心部位壁厚	Ø.1024	备注		周长	325.4 mm	比例	1:1	6063-T5		
装饰面面积	0.1952 m <sup>2</sup> /m	广东兴发铝业有限公司 兴发铝业(成都)有限公司 兴发铝业(江西)有限公司 兴发铝业(河南)有限公司		型材重量	1.045 Kg/m					
设计	钟慧丹 2021.12.10			客户编号	X86158					
校核	黄健东 2021.12.10			型号						
批准	陆承强 2021.12.10			名称						
总部技术部E-mail: tech@xingfa.com 联系电话: 0757-66695205										

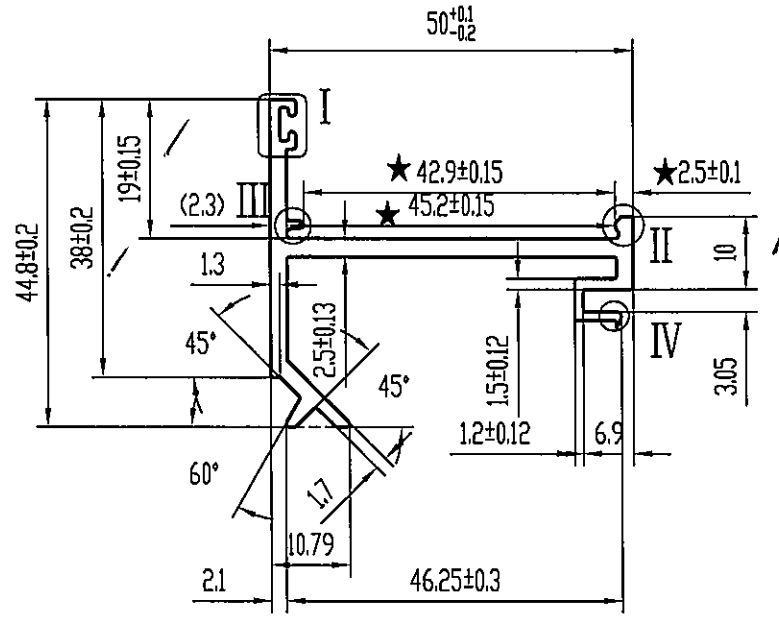
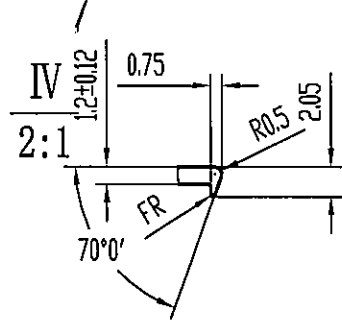
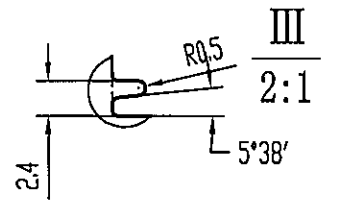
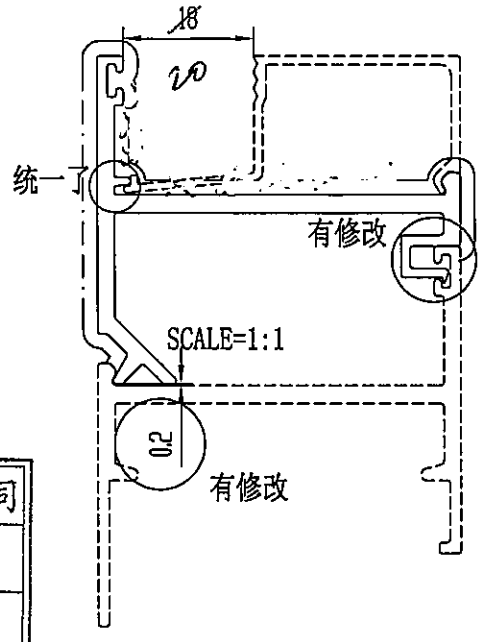
反相线 8.

此型材如停止订货两年以上，我司有权对模具进行报废或销毁如私自改动而确认，导致生产出来有异议，我司一律不承担责任！

A	版次	1	型号
---	----	---	----



美特铝质有限公司	
承认图面	
日期	2021.12.15



技术要求

1. 装饰面为: -----
2. 验收标准按EN755-9执行
3. 表面处理是: 粉末喷涂 PVF2
4. 带“★”尺寸以实配为准
5.  $\phi = R0.3$

特此声明

1. 此图与客户“来样/来图”相符，若涉及专利或商标事宜，概由需方负责。
2. 如与其它型材或配件配合，需注明或提供配套件，否则产生的装配问题，由客户自行承担。
3. 客户确认图纸，包括确认并认可图纸上所示的图形、公差、验收标准，模具费，单重和装饰面面积等图面上的信息。

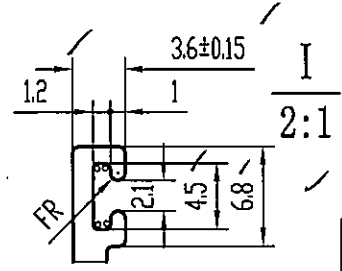
计划用量 吨

未注实心部位壁厚	2.3 ± 0.13	机型	0	未注圆角	R0.4	外 D	59.40 mm	材料	
未注空心部位壁厚	√ 60%	备注		周长	262.1 mm	比例	1:1	6063-T5	
装饰面面积	0.1573 m <sup>2</sup> /m			型材重量	0.750 Kg/m				
设计	钟慧丹 2021.12.10			客户编号	X86159				
校核	黄健东 2021.12.10			型号					
批准	陆承强 2021.12.10			名称					
广东兴发铝业有限公司 兴发铝业(成都)有限公司 兴发铝业(江西)有限公司 兴发铝业(河南)有限公司 总部技术部E-mail: tech@xingfa.com 联系电话: 0757-66695205									

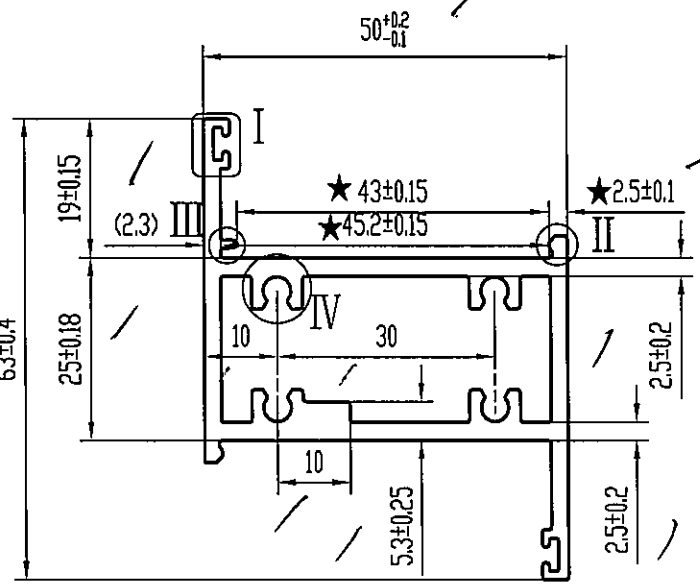
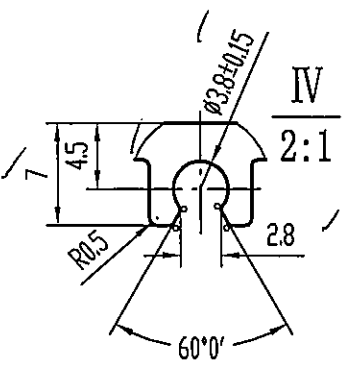
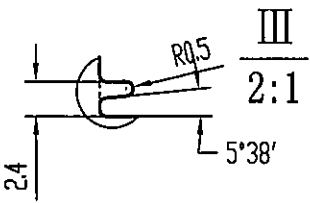
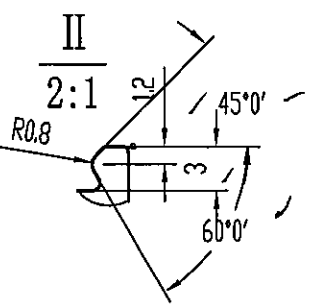
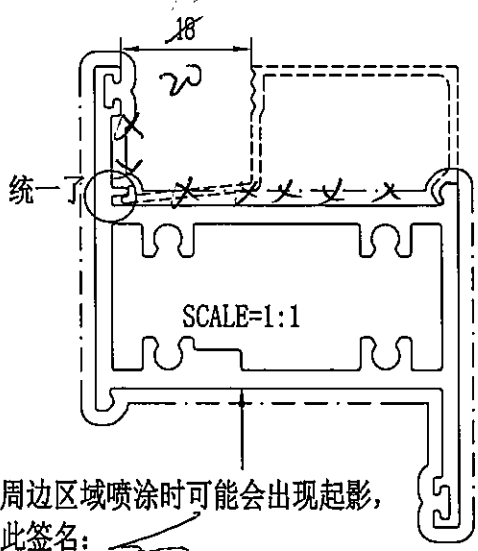
上生下模中模

此型材如停止订货两年以上，我司有权对模具进行报废或销毁如私自改动而确认，导致生产出来有异议，我司一律不承担责任！

A	版次	1	型号
---	----	---	----



美特铝质有限公司	
承認圖面	
日期	2021.12.15



技术要求

1. 装饰面为：-----
2. 验收标准按EN755-9执行
3. 表面处理是：粉末喷涂 PVF2
4. 带“★”尺寸以实配为准
5. °=R0.3

特此声明

1. 此图与客户“来样/来图”相符，若涉及专利或商标事宜，概由需方负责。
2. 如与其它型材或配件配合，需注明或提供配套件，否则产生的装配问题，由客户自行承担。
3. 客户确认图纸，包括确认并认可图纸上所示的图形、公差、验收标准，模具费，单重和装饰面面积等图面上的信息。

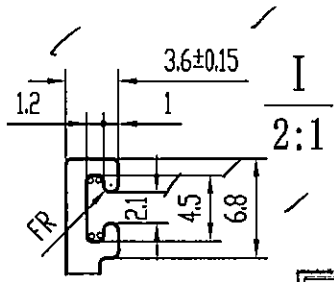
计划用量 吨

未注实心部位壁厚	2.3±0.13	机型	0	未注圆角	R0.4	外 D	80.11 mm	材料		
未注空心部位壁厚	2.3±0.2	备注		周长	260.3 mm	比例	1:1	6063-T5		
装饰面面积	0.2603 m <sup>2</sup> /m			型材重量	1.451 Kg/m					
设计	钟慧丹 2021.12.10			客户编号	X86160					
校核	黄健东 2021.12.10			型号						
批准	陆承强 2021.12.10			名称						

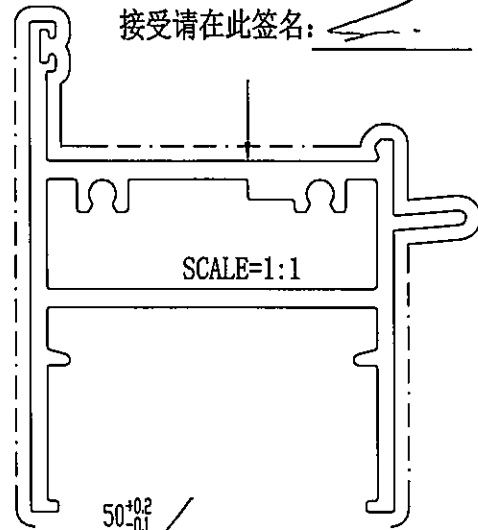
总部技术部E-mail: tech@xingfa.com 联系电话: 0757-66695205

此型材如停止订货两年以上，我司有权对模具进行报废或销毁如私自改动而确认，导致生产出来有异议，我司一律不承担责任！

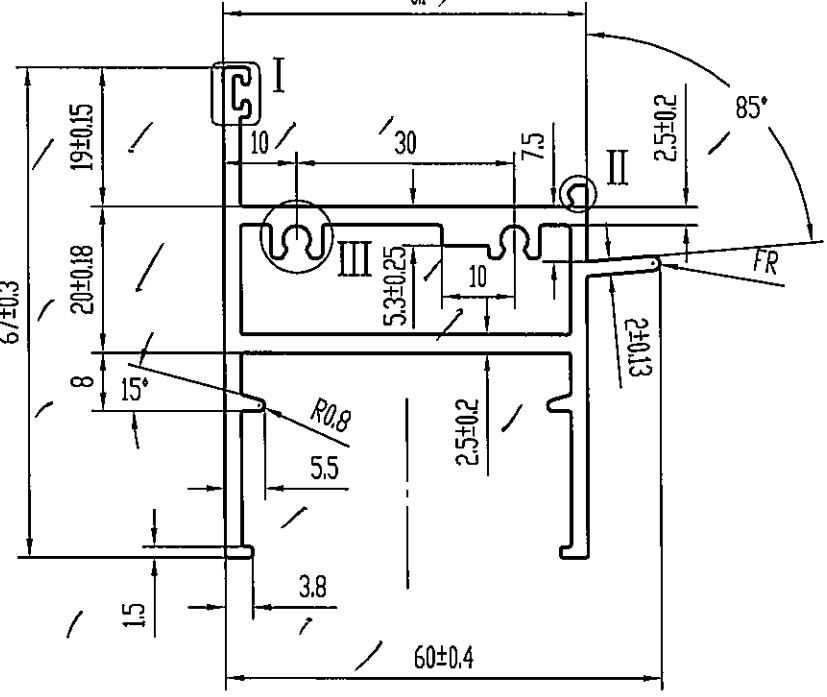
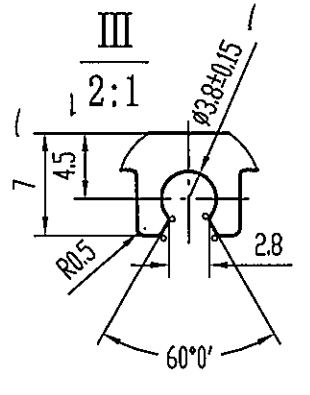
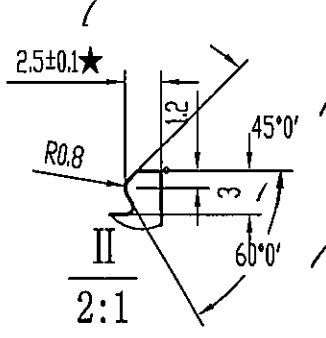
A	版次	1	型号
---	----	---	----



箭头所指周边区域喷涂时可能会出现起影，接受请在此签名：\_\_\_\_\_



美特铝业有限公司	
承认图面	
日期	2021.12.15



技术要求

1. 装饰面为：\_\_\_\_\_
2. 验收标准按EN755-9执行
3. 表面处理是：PVE2
4. 带“★”尺寸以实配为准
5. °=R0.3

特此声明

1. 此图与客户“来样/来图”相符，若涉及专利或商标事宜，概由需方负责。
2. 如与其它型材或配件配合，需注明或提供配套件，否则产生的装配问题，由客户自行承担。
3. 客户确认图纸，包括确认并认可图纸上所示的图形、公差、验收标准，模具费，单重和装饰面面积等图面上的信息。

计划用量 吨

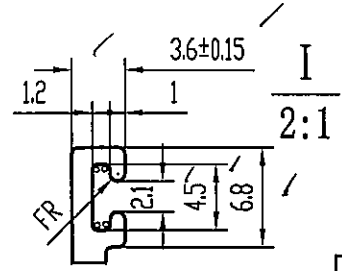
未注实心部位壁厚	2.3±0.13	机型	0	未注圆角	R0.4	外 D	83.28 mm	材料		
未注空心部位壁厚	2.3±0.2	备注		周长	338.4 mm	比例	1:1	6063-T5		
装饰面面积	0.2030 m <sup>2</sup> /m	广东兴发铝业股份有限公司 兴发铝业(成都)有限公司 兴发铝业(江西)有限公司 兴发铝业(河南)有限公司 XINGFA ALUMINUM Profiles		型材重量	1.594 Kg/m					
设计	钟慧丹			2021.05.26	客户编号	X86161				
校核	黄健东			2021.05.26	型号					
批准	陆承强			2021.05.26	名称					
总部技术部E-mail: tech@xingfa.com 联系电话: 0757-66695205										

投底报

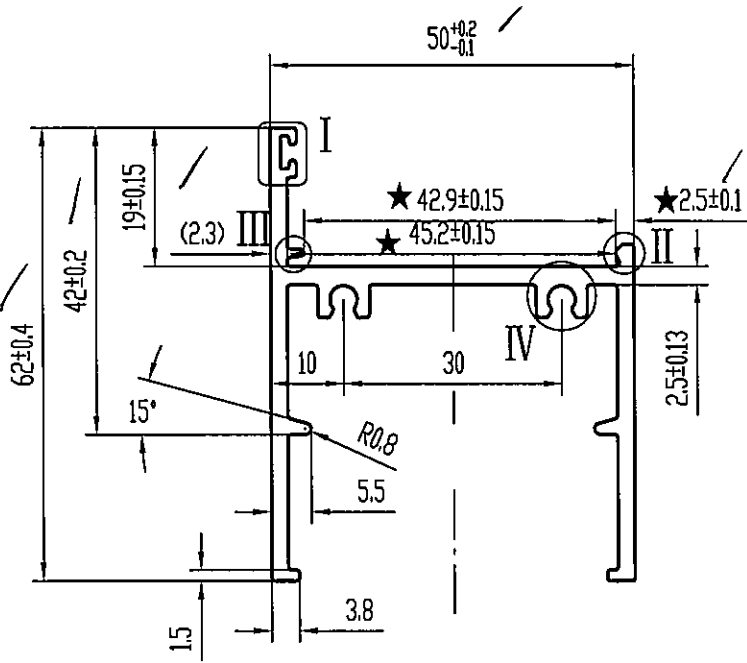
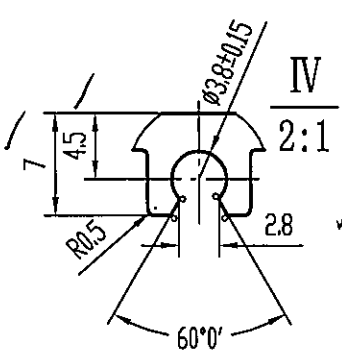
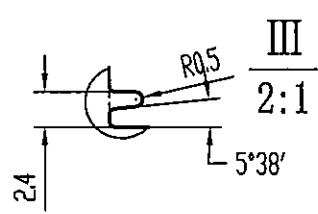
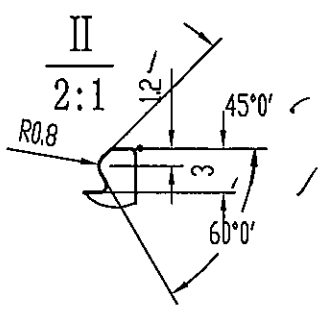
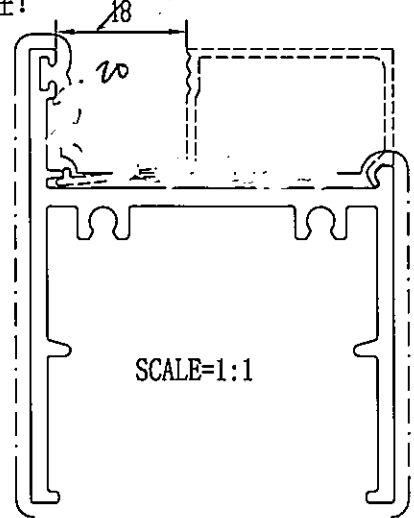
11.

此型材如停止订货两年以上，我司有权对模具进行报废或销毁如私自改动而确认，导致生产出来有异议，我司一律不承担责任！

A	版次	1	型号
---	----	---	----



美特铝质有限公司	
承认图面	
日期	2021.12.15



技术要求

1. 装饰面为: -----
2. 验收标准按EN755-9执行
3. 表面处理是: 粉末喷涂 *PUFz*
4. 带“★”尺寸以实配为准
5. °=R0.3

特此声明

1. 此图与客户“来样/来图”相符，若涉及专利或商标事宜，概由需方负责。
2. 如与其它型材或配件配合，需注明或提供配套件，否则产生的装配问题，由客户自行承担。
3. 客户确认图纸，包括确认并认可图纸上所示的图形、公差、验收标准，模具费，单重和装饰面面积等图面上的信息。

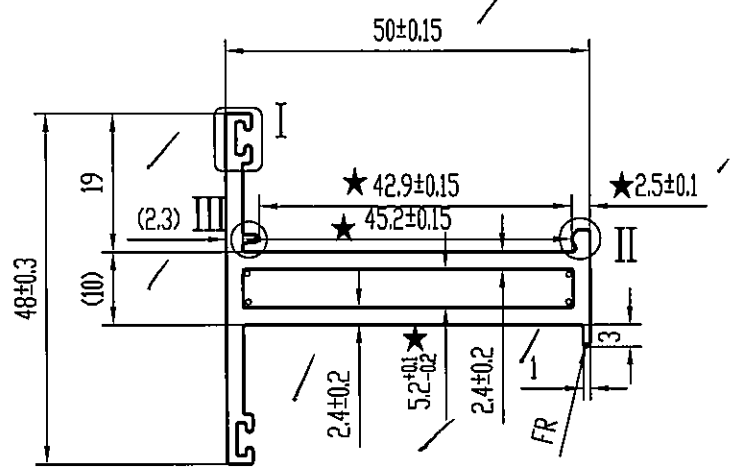
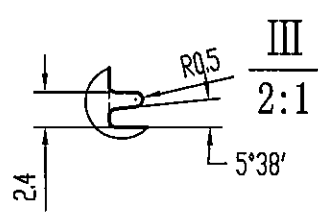
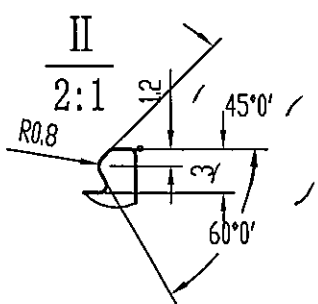
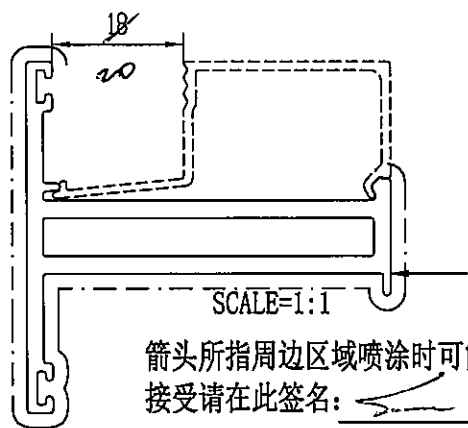
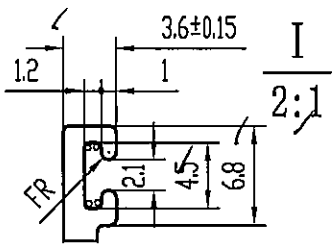
计划用量 吨

未注实心部位壁厚	2.3±0.13	机型	0	未注圆角	R0.4	外 D	79.32 mm	材料	
未注空心部位壁厚		备注		周长	369.4 mm	比例	1:1	6063-T5	
装饰面面积	0.2216 m <sup>2</sup> /m			型材重量	1.128 Kg/m				
设计	钟慧丹			2021.12.10	客户编号	X86162			
校核	黄健东			2021.12.10	型号				
批准	陆承强			2021.05.26	名称				
广东兴发铝业有限公司 兴发铝业(成都)有限公司 兴发铝业(江西)有限公司 兴发铝业(河南)有限公司 总部技术部E-mail: tech@xingfa.com 联系电话: 0757-66695205									

富玉料 12.

此型材如停止订货两年以上，我司有权对模具进行报废或销毁如私自改动而确认，导致生产出来有异议，我司一律不承担责任！

A	版次	1	型号
---	----	---	----



美特铝业有限公司	
承认图面	
日期	2021.12.15

技术要求

1. 装饰面为: \_\_\_\_\_
2. 验收标准按EN755-9执行
3. 表面处理是: 粉末喷涂 PVF2
4. 带“★”尺寸以实配为准
5. °=R0.3 6. 配C00627角码

特此声明

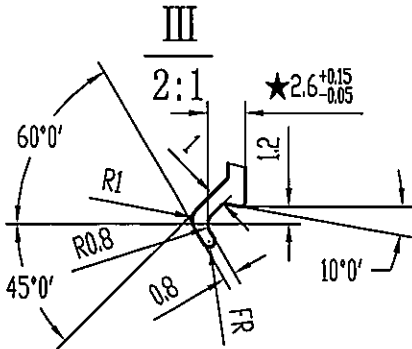
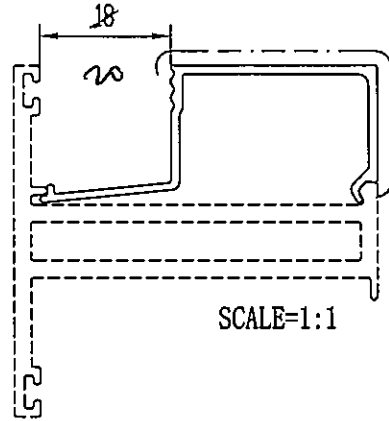
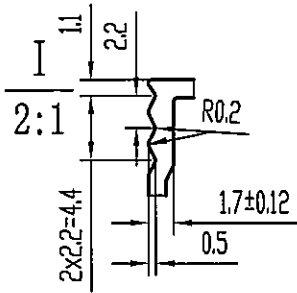
1. 此图与客户“来样/来图”相符，若涉及专利或商标事宜，概由需方负责。
2. 如与其它型材或配件配合，需注明或提供配套件，否则产生的装配问题，由客户自行承担。
3. 客户确认图纸，包括确认并认可图纸上所示的图形、公差、验收标准，模具费，单重和装饰面面积等图面上的信息。

计划用量 吨

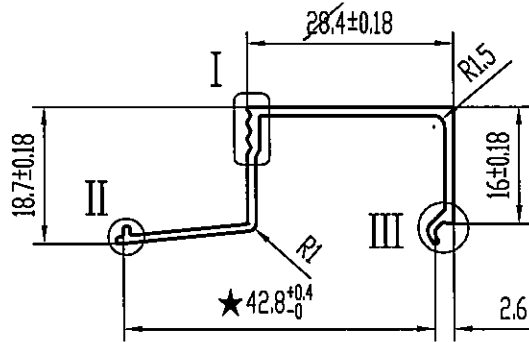
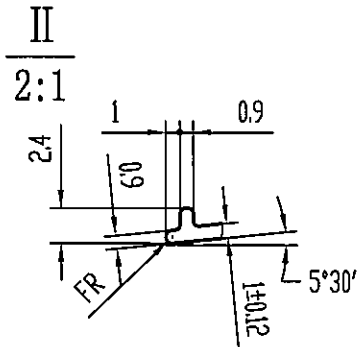
未注实心部位壁厚	2.3±0.13	机型	0	未注圆角	R0.4	外 D	62.12 mm	材料	
未注空心部位壁厚	2.3±0.2	备注		周长	230.0 mm	比例	1:1	6063-T5	
装饰面面积	0.1380 m <sup>2</sup> /m					型材重量	0.991 Kg/m		
设计	钟慧丹 2021.12.10					客户编号	X86163		
校核	黄健东 2021.12.10					型号			
批准	陆承强 2021.12.10					名称			
总部技术部E-mail: tech@xingfa.com 联系电话: 0757-66695205									

此型材如停止订货两年以上，我司有权对模具进行报废或销毁如私自改动而确认，导致生产出来有异议，我司一律不承担责任！

A	版次	1	型号
---	----	---	----



26.4



美特铝质有限公司	
承认图面	
日期	2021.12.15

技术要求

1. 装饰面为: ————
2. 验收标准按EN755-9执行
3. 表面处理是: 粉末喷涂 PVF2
4. 带“★”尺寸以实配为准

特此声明

1. 此图与客户“来样/来图”相符，若涉及专利或商标事宜，概由需方负责。
2. 如与其它型材或配件配合，需注明或提供配套件，否则产生的装配问题，由客户自行承担。
3. 客户确认图纸，包括确认并认可图纸上所示的图形、公差、验收标准，模具费，单重和装饰面面积等图面上的信息。

计划用量 吨

未注实心部位壁厚	1.2±0.12	机型	0	未注圆角	R0.3	外 D	49.80 mm	材料		
未注空心部位壁厚	60%	备注		周长	165.2 mm	比例	1:1	6063-T5		
装饰面面积	0.0991 m <sup>2</sup> /m					型材重量	0.259 Kg/m			
设计	钟慧丹					2021.12.10	客户编号	X86164		
校核	黄健东					2021.12.10	型号			
批准	陆承强					2021.12.10	名称			

广东兴发铝业有限公司 兴发铝业(成都)有限公司 兴发铝业(江西)有限公司 兴发铝业(河南)有限公司  
 总部技术部E-mail: tech@xingfa.com 联系电话: 0757-66695205