

工程指示 / 要求簡箋(E.I.)

工程指示編號：EI / 4156 / 21

修改版次：G

工程編號：J - 858

工程名稱：將軍澳日出康城 11

工程項目：佛沙窗 鋁料開模(1 個) (X86171)

收件人：Maggie

發件人：Eric Liu

日期：22/02/2022

□要求提供 / □確認 事項：

- | | | |
|---------------|----------------|----------|
| () 初步鋁料 B.M. | () 加工拆圖，然後生產 | () 尺寸表 |
| () 正式鋁料 B.M. | () 技術上資料 / 指示 | () 報價 |
| () 配件 B.M. | () 樣辦或貨品說明書 | () 分判合約 |

內容：

G 版：確認模圖 X86171，按興發提供修正 VF 數值批核

F 版：確認模圖 X86171, X86237

E 版：確認模圖 X86158，加長腳款

D 版：確認模圖 X86153

C 版：確認模圖 X86157

B 版：修改模圖：X86157

A 版：確認模圖：X86153-X86156, X86158-X86164

請為佛沙窗開新模圖共 11 個

請留意：1) X86153 未收到模圖 2) X86164 修改尺寸

預計完成繪畫模圖日期：18/12/2021

完成開模和試模日期：6/1/2022

請在 2022.03.07 前完成上列要求。

附：1 頁模圖

以上項目為：

- | | | |
|---------------------------------|--------------------------------------|--------------------------------|
| <input type="checkbox"/> 原合約工程包 | <input type="checkbox"/> 原合約工程加 / 減賬 | <input type="checkbox"/> 新工程報價 |
|---------------------------------|--------------------------------------|--------------------------------|

原因：-

分發東莞各部門：

- | | | | | | | | |
|------------|------------------------------|-----------|---|----------|---|-----------|------------------------------|
| () 生產技術總監 | <input type="checkbox"/> 連附件 | () 技術部 | <input type="checkbox"/> 連附件 | () 生產部 | <input type="checkbox"/> 連附件 | () 機械設計部 | <input type="checkbox"/> 連附件 |
| () 採購部 | <input type="checkbox"/> 連附件 | () 生產統籌部 | <input checked="" type="checkbox"/> 連附件 | () 小羅&清 | <input checked="" type="checkbox"/> 連附件 | | |
| () 質檢部 | <input type="checkbox"/> 連附件 | () 會計部 | <input type="checkbox"/> 連附件 | () 報關組 | <input type="checkbox"/> 連附件 | () 其他 | <input type="checkbox"/> 連附件 |

分發其他分判：

- | | |
|--------|------------------------------|
| () 水洪 | <input type="checkbox"/> 連附件 |
|--------|------------------------------|

分發香港各部門：

- | | | | | | | | |
|---------|---|----------|------------------------------|---------|------------------------------|-------------|------------------------------|
| () 行政部 | <input type="checkbox"/> 連附件 | () 會計部 | <input type="checkbox"/> 連附件 | () 統籌部 | <input type="checkbox"/> 連附件 | () 工程部地盤科文 | <input type="checkbox"/> 連附件 |
| () 採購部 | <input checked="" type="checkbox"/> 連附件 | () QS 部 | <input type="checkbox"/> 連附件 | () 維修部 | <input type="checkbox"/> 連附件 | () 其他 | <input type="checkbox"/> 連附件 |

傳遞編號：

HK 286 / 22

發件人簽署：

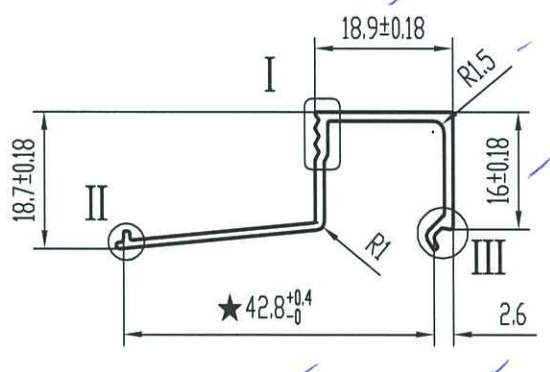
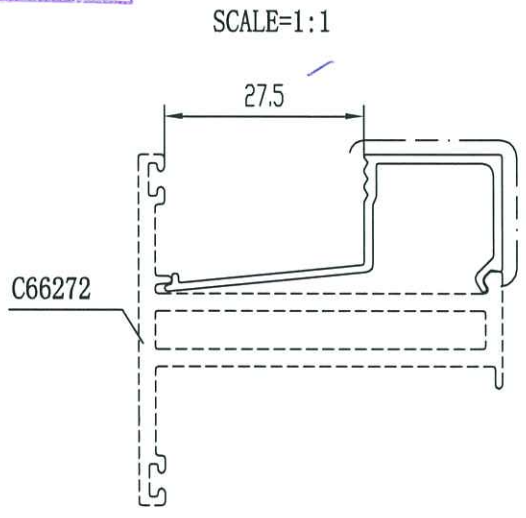
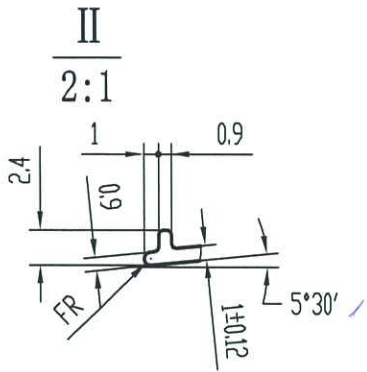
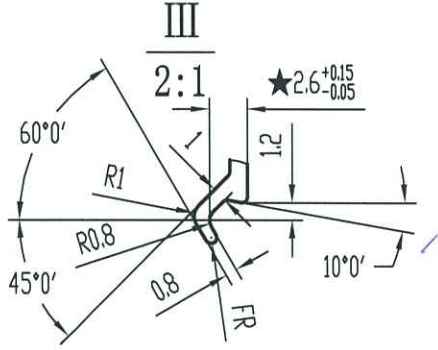
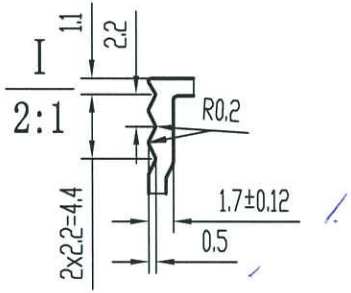
項目經理簽署：

Precast Window

(興發比圖Midi 簽批)

Item	Die no. (midi)	Die no. ()	Member no.	Grade		開模 EI 4156							Remark	
						0	A	B	C	D	E	F		G
1	X86153		窗玉連接碼	6063	T5		1			1				
2	X86154		拉巴用壓板1	6063	T5	1	1							
3	X86155		拉巴用壓板2	6063	T5	1	1							
4	X86156		反拍線擋膠鋁角	6063	T5	1	1							
5	X86157		生邊企	6063	T5	1		1	1					
6	X86158		生底橫	6063	T5	1	1				1			
7	X86159		反拍線	6063	T5	1	1							
8	X86160		上生下梗中橫	6063	T5	1	1							
9	X86161		生窗頂橫	6063	T5	1	1							
10	X86162		梗橫底	6063	T5	1	1							
11	X86163		窗玉料	6063	T5	1	1							
12	X86164		玻璃線1	6063	T5	1	1							
13	X86171		玻璃線2(lam片)	6063	T5							1	1	
14	X86237		14*3拉巴	6063	T5							1		

美特铝质有限公司
 承認圖面
 日期 2022.2.22



技术要求

1. 装饰面为: _____
2. 基材验收标准按EN755-9执行
3. 表面处理是: PVF2
4. 带“★”尺寸以实配为准

计划用量 吨

未注实心部位壁厚	1.2 ± 0.12	机 型		未注圆角	R0.3	外 D	49.79 mm	材 料	
未注空心部位壁厚		备 注		周 长	163.4 mm	比 例	1:1	6063-T5	
装饰面面积	0.0980 m ² /m	 广东兴发铝业股份有限公司 兴发铝业(成都)有限公司 广东兴发铝业(江西)有限公司 广东兴发铝业(河南)有限公司 总部技术部E-mail: tech@xingfa.com 联系电话: 0757-66695205			型材重量	0.251 Kg/m			
设计	陆建鸿 2022.02.16				客户编号	X86171			
校核	何美玲 2022.02.16				型 号	C71885			
批准	陆承强 2022.02.16				名 称	方压线			