

工程指示 / 要求簡箋(E.I.)

工程指示編號：EI / 4156 / 21 修改版次：D
 工程編號 : J - 858 工程名稱 : 將軍澳日出康城 11
 工程項目 : 佛沙窗 鋁料開模(1 個) (X86153)
 收件人 : Maggie 發件人 : Eric Liu 日期 : 05/01/2022

要求提供 / 確認 事項：

- | | | |
|------------------------------------|-------------------------------------|-------------------------------|
| <input type="checkbox"/> 初步鋁料 B.M. | <input type="checkbox"/> 加工拆圖，然後生產 | <input type="checkbox"/> 尺寸表 |
| <input type="checkbox"/> 正式鋁料 B.M. | <input type="checkbox"/> 技術上資料 / 指示 | <input type="checkbox"/> 報價 |
| <input type="checkbox"/> 配件 B.M. | <input type="checkbox"/> 樣辦或貨品說明書 | <input type="checkbox"/> 分判合約 |

內容：

D 版: 確認模圖 X86153

C 版: 確認模圖 X86157

B 版: 修改模圖: X86157

A 版: 確認模圖: X86153-X86156, X86158-X86164

請為佛沙窗開新模圖共 11 個

請留意: 1) X86153 未收到模圖 2)X86164 修改尺寸

預計完成繪畫模圖日期: 18/12/2021

完成開模和試模日期: 6/1/2022

請在 2022.01.06 前完成上列要求。

附：

以上項目為:

- 原合約工程包 原合約工程加 / 減賬 新工程報價

原因 :-

分發東莞各部門：

- () 生產技術總監 連附件 () 技術部 連附件 () 生產部 連附件 () 機械設計部 連附件
 () 採購部 連附件 () 生產統籌部 連附件 () 小羅&清 連附件
 () 質檢部 連附件 () 會計部 連附件 () 報關組 連附件 () 其他 _____ 連附件

分發其他分判：

- () 水洪 連附件

分發香港各部門：

- () 行政部 連附件 () 會計部 連附件 () 統籌部 連附件 () 工程部地盤科文 連附件
 () 採購部 連附件 () QS 部 連附件 () 維修部 連附件 () 其他 _____ 連附件

傳遞編號：

HK 0032122

發件人簽署：

項目經理簽署：

Precast Window

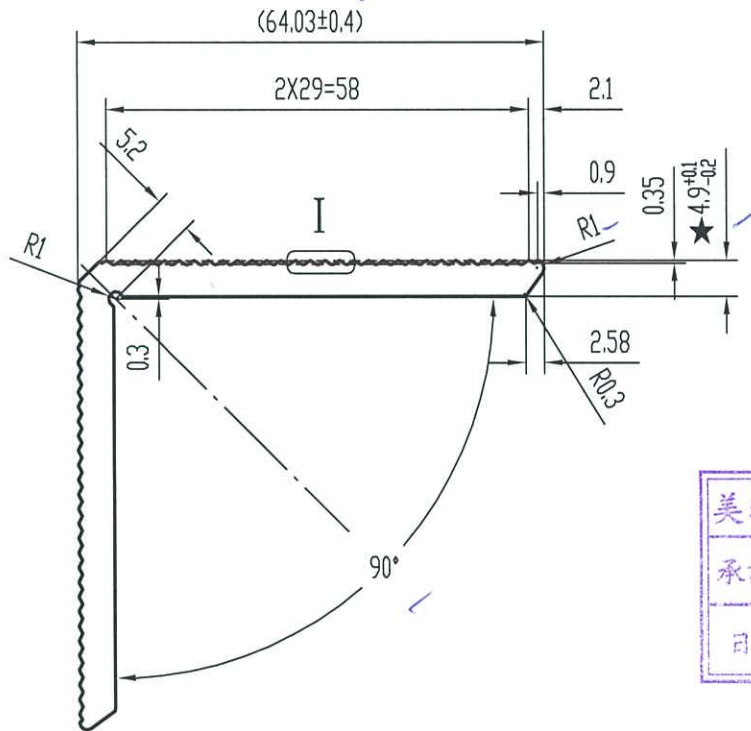
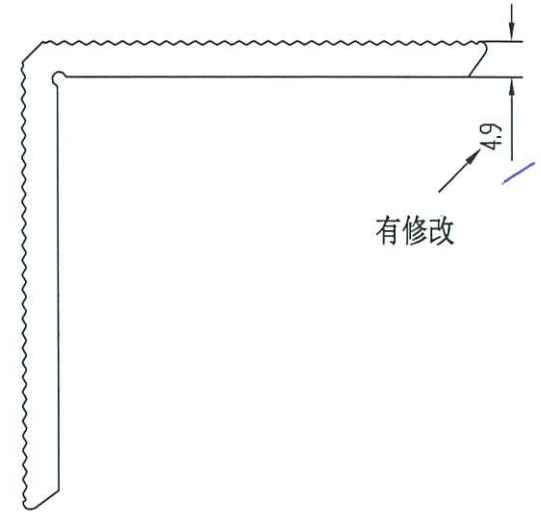
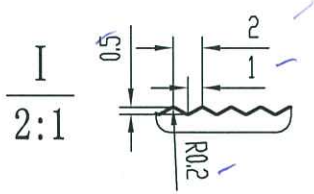
(興發比圖Midi 簽批)

Item	Die no. (midi)	Die no. ()	Member no.	Grade	開模 EI 4156							Remark	
					0	A	B	C	D	E	F		
1	X86153		窗玉連接碼	6063	T5		1			1			
2	X86154		拉巴用壓板1	6063	T5	1	1						
3	X86155		拉巴用壓板2	6063	T5	1	1						
4	X86156		反拍線擋膠鋁角	6063	T5	1	1						
5	X86157		生邊企	6063	T5	1		1	1				
6	X86158		生底橫	6063	T5	1	1						
7	X86159		反拍線	6063	T5	1	1						
8	X86160		上生下梗中橫	6063	T5	1	1						
9	X86161		生窗頂橫	6063	T5	1	1						
10	X86162		梗橫底	6063	T5	1	1						
11	X86163		窗玉料	6063	T5	1	1						
12	X86164		玻璃線	6063	T5	1	1						

此型材如停止订货两年以上，我司有权对模具进行报废或销毁如私自改动而确认，导致生产出来有异议，我司一律不承担责任！

B	版次	1	型号
---	----	---	----

SCALE=1:1



美特铝质有限公司	
承認圖面	PP Z
日期	2022.1.5

技术要求

1. 装饰面为: ————
2. 基材验收标准按EN755-9执行
3. 表面处理是: 氧化 PVF2
4. 带“★”尺寸以实配为准

特此声明

1. 此图与客户“来样/来图”相符，若涉及专利或商标事宜，概由需方负责。
2. 如与其它型材或配件配合，需注明或提供配套件，否则产生的装配问题，由客户自行承担。
3. 客户确认图纸，包括确认并认可图纸上所示的图形、公差、验收标准，模具费，单重和装饰面面积等图面上的信息。

计划用量 吨

未注实心部位壁厚		机型		未注圆角	R0.2	外 D	89.73 mm	材料	
未注空心部位壁厚		备注		周长	266.6 mm	比例	1:1	6063-T5	
装饰面面积	m ² /m	 广东兴发铝业有限公司 兴发铝业(成都)有限公司 广东兴发铝业(江西)有限公司 广东兴发铝业(河南)有限公司 二维码: 1075434				型材重量	1.511 Kg/m		
设计	陆建鸿 2022.01.05					客户编号	X86153		
校核	何美玲 2022.01.05					型号			
批准	陆承强 2022.01.05					名称			
总部技术部E-mail: tech@xingfa.com 联系电话: 0757-66695205									