

工程指示 / 要求簡箋(E.I.)

工程指示編號：EI / 4156 / 21

修改版次：A

工程編號：J - 858

工程名稱：將軍澳日出康城 11

工程項目：佛沙窗 鋁料開模(12 個) (X86153-X86164)

收件人：Maggie

發件人：Eric Liu

日期：30/12/2021

要求提供 / 確認 事項：

- | | | |
|------------------------------------|-------------------------------------|-------------------------------|
| <input type="checkbox"/> 初步鋁料 B.M. | <input type="checkbox"/> 加工拆圖，然後生產 | <input type="checkbox"/> 尺寸表 |
| <input type="checkbox"/> 正式鋁料 B.M. | <input type="checkbox"/> 技術上資料 / 指示 | <input type="checkbox"/> 報價 |
| <input type="checkbox"/> 配件 B.M. | <input type="checkbox"/> 樣辦或貨品說明書 | <input type="checkbox"/> 分判合約 |

內容：

A 版：確認模圖：X86153-X86156, X86158-X86164

請為佛沙窗開新模圖共 11 個

請留意：1) X86153 未收到模圖 2)X86164 修改尺寸

預計完成繪畫模圖日期：18/12/2021

完成開模和試模日期：6/1/2022

請在 2022.01.06 前完成上列要求。

附：12 頁

以上項目為：

- 原合約工程包 原合約工程加 / 減賬 新工程報價

原因：-

分發東莞各部門：

- () 生產技術總監 連附件 () 技術部 連附件 () 生產部 連附件 () 機械設計部 連附件
 () 採購部 連附件 () 生產統籌部 連附件 指 () 小羅&清 連附件
 () 質檢部 連附件 () 會計部 連附件 () 報關組 連附件 () 其他 _____ 連附件

分發其他分判：

- () 水洪 連附件

分發香港各部門：

- () 行政部 連附件 () 會計部 連附件 () 統籌部 連附件 () 工程部地盤科文 連附件
 () 採購部 連附件 () QS 部 連附件 () 維修部 連附件 () 其他 _____ 連附件

傳遞編號：

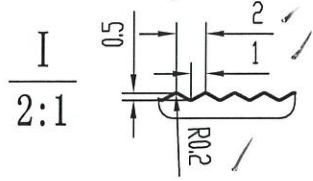
HK 2408 / 21

發件人簽署：

項目經理簽署：

此型材如停止订货两年以上，我司有权对模具进行报废或销毁如私自改动而确认，导致生产出来有异议，我司一律不承担责任！

A 版次 1 型号

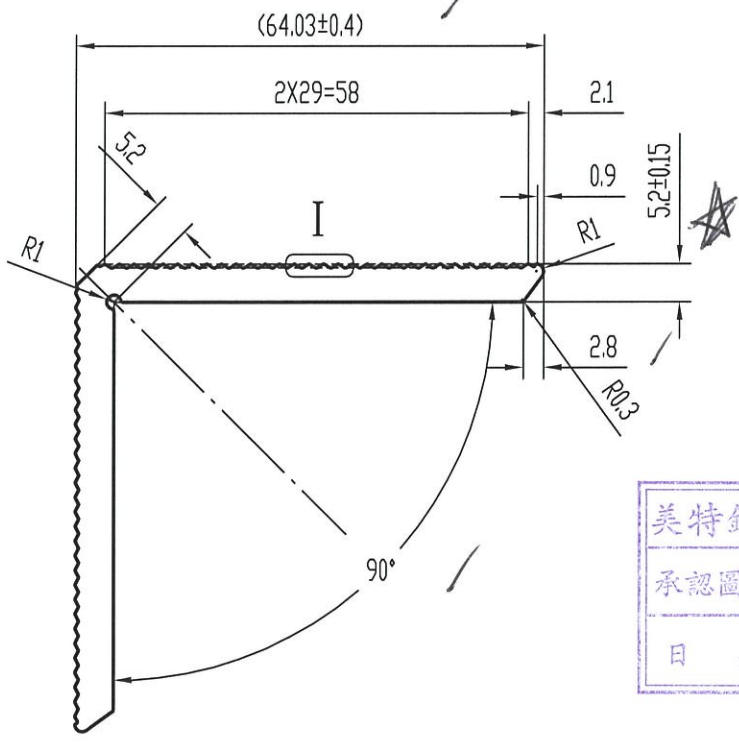


设V.F.

SCALE=1:1

请问配什么型材

X86163
配套窗玉内壁
5.2mm尺寸



美特铝质有限公司
承认图面
日期 2021.12.29

技术要求

1. 装饰面为: _____
2. 基材验收标准按EN755-9执行
3. 表面处理是: PVF2
4. 带“★”尺寸以实配为准

特此声明

1. 此图与客户“来样/来图”相符，若涉及专利或商标事宜，概由需方负责。
2. 如与其它型材或配件配合，需注明或提供配套件，否则产生的装配问题，由客户自行承担。
3. 客户确认图纸，包括确认并认可图纸上所示的图形、公差、验收标准，模具费，单重和装饰面面积等图面上的信息。

计划用量 吨

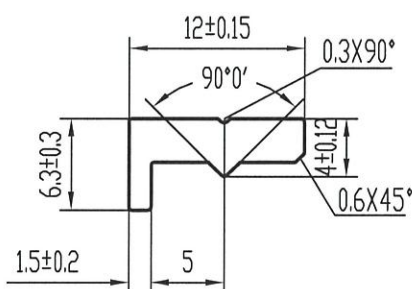
未注实心部位壁厚		机 型	0	未注圆角	R0.2	外 D	89.69 mm	材 料	
未注空心部位壁厚		备 注		周 长	264.9 mm	比 例	1:1	6063-T5	
装饰面面积	0.2673 m ² /m	 广东兴发铝业有限公司 兴发铝业(成都)有限公司 广东兴发铝业(江西)有限公司 广东兴发铝业(河南)有限公司 总部技术部E-mail: tech@xingfa.com 联系电话: 0757-66695205		型材重量	1.601 Kg/m				
设计	陆建鸿			2021.12.24	客户编号	X86153			
校核	何美玲			2021.12.24	型 号				
批准	陆承强			2021.12.24	名 称				

E24156A

此型材如停止订货两年以上，我司有权对模具进行报废或销毁如私自改动而确认，导致生产出来有异议，我司一律不承担责任！

B	版次	1	型号
---	----	---	----

SCALE=1:1



技术要求

1. 装饰面为：_____
2. 基材验收标准按EN755-9执行
3. 表面处理是：PVF2
4. 带“★”尺寸以实配为准

特此声明

1. 此图与客户“来样/来图”相符，若涉及专利或商标事宜，概由需方负责。
2. 如与其它型材或配件配合，需注明或提供配套件，否则产生的装配问题，由客户自行承担。
3. 客户确认图纸，包括确认并认可图纸上所示的图形、公差、验收标准，模具费，单重和装饰面面积等图面上的信息。

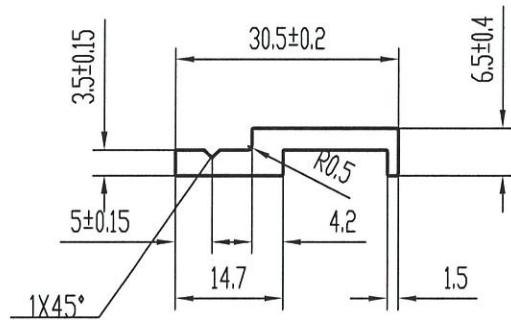
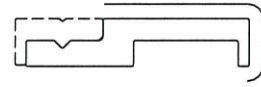
计划用量 吨

未注实心部位壁厚	3 ± 0.15	机 型	0	未注圆角	R0.2	外 D	13.41 mm	材 料
未注空心部位壁厚		备 注		周 长	36.8 mm	比 例	1:1	6063-T5
装饰面面积	0.0221 m ² /m	<p>广东兴发铝业有限公司 兴发铝业(成都)有限公司 广东兴发铝业(江西)有限公司 广东兴发铝业(河南)有限公司</p> <p>二维码 TEL: 0719550</p>				型材重量	0.113 Kg/m	
设计	陆建鸿 2021.12.10					客户编号	X86154	
校核	何美玲 2021.12.10					型 号		
批准	陆承强 2021.12.10					名 称		
<p>总部技术部E-mail: tech@xingfa.com 联系电话: 0757-66695205</p>								

此型材如停止订货两年以上，我司有权对模具进行报废或销毁如私自改动而确认，导致生产出来有异议，我司一律不承担责任！

B 版次 1 型号

SCALE=1:1



技术要求

1. 装饰面为：_____
2. 基材验收标准按EN755-9执行
3. 表面处理是：PVF2
4. 带“★”尺寸以实配为准

特此声明

1. 此图与客户“来样/来图”相符，若涉及专利或商标事宜，概由需方负责。
2. 如与其它型材或配件配合，需注明或提供配套件，否则产生的装配问题，由客户自行承担。
3. 客户确认图纸，包括确认并认可图纸上所示的图形、公差、验收标准，模具费，单重和装饰面面积等图面上的信息。

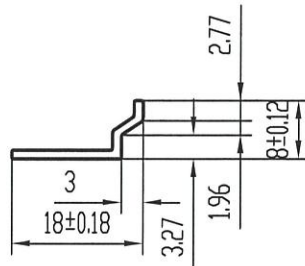
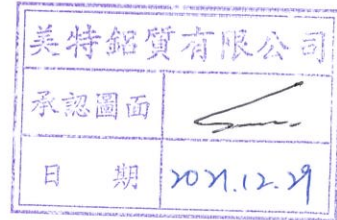
计划用量 吨

未注实心部位壁厚	3±0.15	机 型	0	未注圆角	R0.2	外 D	31.10 mm	材 料	
未注空心部位壁厚		备 注		周 长	80.8 mm	比 例	1:1	6063-T5	
装饰面面积	0.0485 m ² /m	 广东兴发铝业有限公司 兴发铝业(成都)有限公司 广东兴发铝业(江西)有限公司 广东兴发铝业(河南)有限公司 总部技术部E-mail: tech@xingfa.com 联系电话: 0757-66695205				型材重量	0.313 Kg/m		
设计	陆建鸿 2021.12.10					客户编号	X86155		
校核	何美玲 2021.12.10					型 号			
批准	陆承强 2021.12.10					名 称			

此型材如停止订货两年以上，我司有权对模具进行报废或销毁如私自改动而确认，导致生产出来有异议，我司一律不承担责任！

B 版次 1 型号

SCALE=1:1



技术要求

1. 装饰面为: _____
2. 基材验收标准按EN755-9执行
3. 表面处理是: _____
4. 带“★”尺寸以实配为准

特此声明

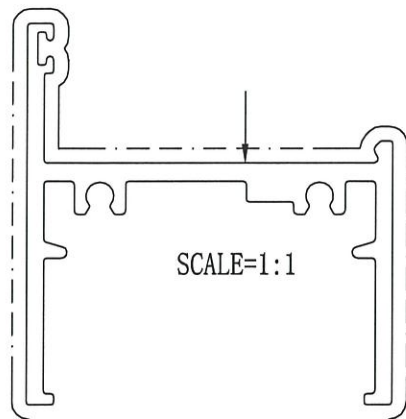
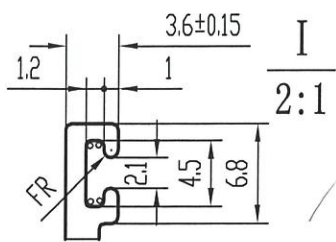
1. 此图与客户“来样/来图”相符，若涉及专利或商标事宜，概由需方负责。
2. 如与其它型材或配件配合，需注明或提供配套件，否则产生的装配问题，由客户自行承担。
3. 客户确认图纸，包括确认并认可图纸上所示的图形、公差、验收标准，模具费，单重和装饰面面积等图面上的信息。

计划用量 吨

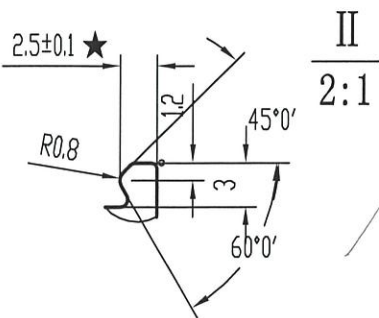
未注实心部位壁厚		机 型	0	未注圆角	R0.2	外 D	19.54 mm	材 料		
未注空心部位壁厚		备 注		周 长	48.5 mm	比 例	1:1	6063-T5		
装饰面面积	m ² /m	<p>广东兴发铝业有限公司 兴发铝业(成都)有限公司 兴发铝业(江西)有限公司 兴发铝业(河南)有限公司</p> <p>二维码: 1071948</p>	型材重量	0.075 Kg/m						
设计	陆建鸿		2021.12.10	客户编号	X86156					
校核	何美玲		2021.12.10	型 号						
批准	陆承强		2021.12.10	名 称						
总部技术部E-mail: tech@xingfa.com 联系电话: 0757-66695205										

此型材如停止订货两年以上，我司有权对模具进行报废或销毁如私自改动而确认，导致生产出来有异议，我司一律不承担责任！

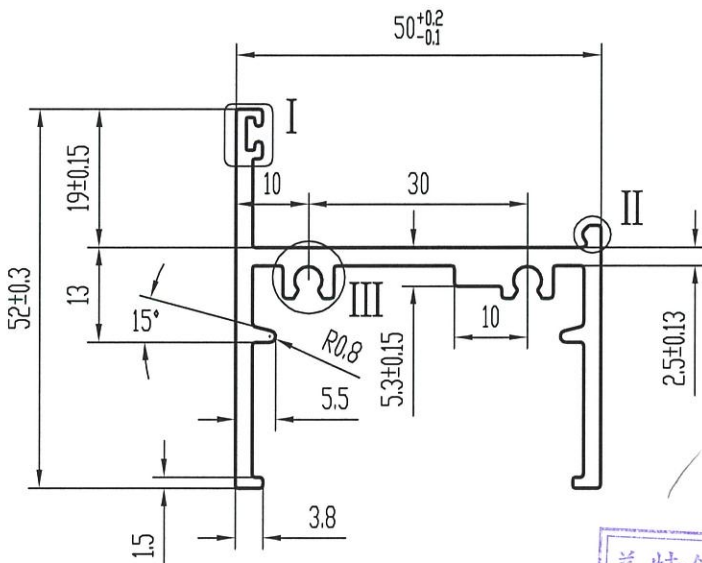
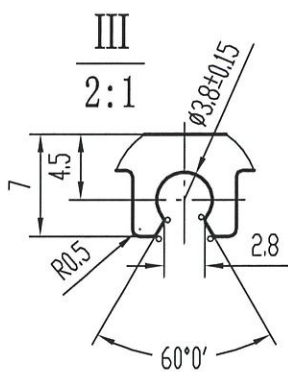
A 版次 1 型号



SCALE=1:1



箭头所指周边区域喷涂时可能会出现起影，接受请在此签名：_____




技术要求

1. 装饰面为：_____
2. 基材验收标准按EN755-9执行
3. 表面处理是：PVF2
4. 带“★”尺寸以实配为准
5. $\phi = R0.3$

特此声明

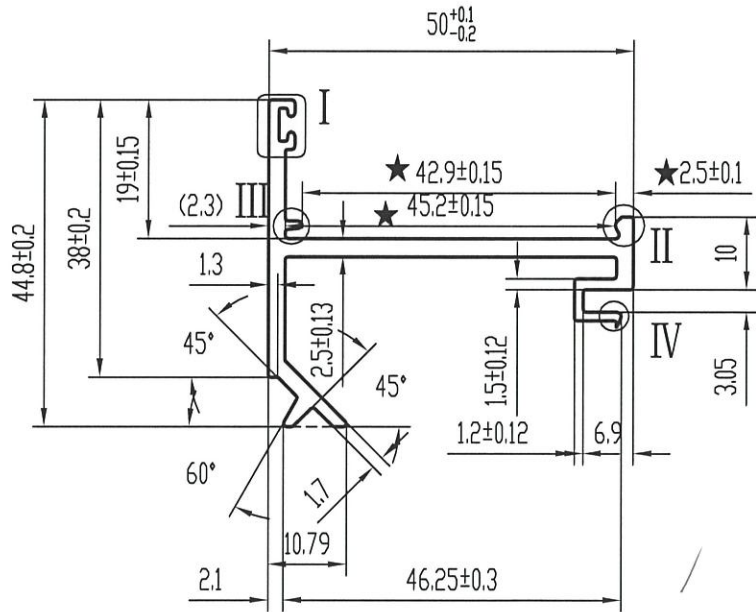
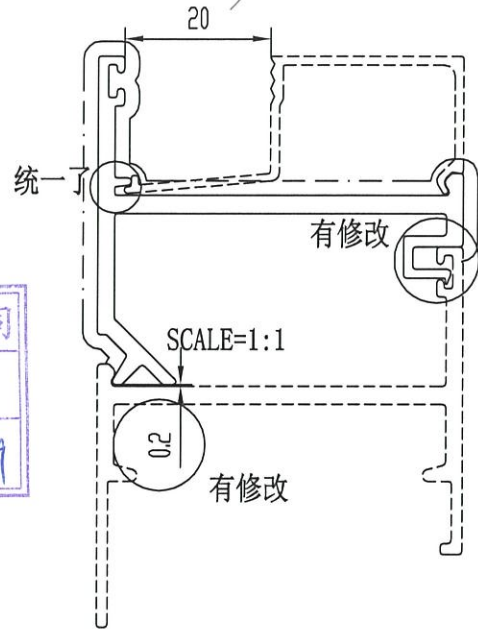
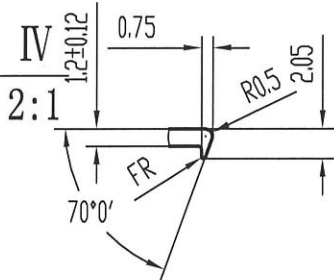
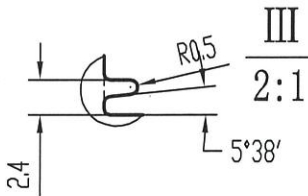
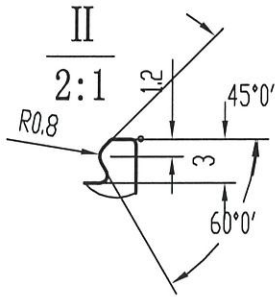
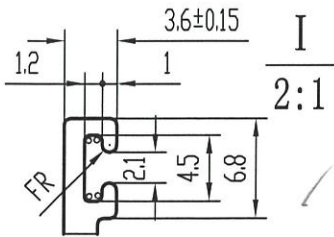
1. 此图与客户“来样/来图”相符，若涉及专利或商标事宜，概由需方负责。
2. 如与其它型材或配件配合，需注明或提供配套件，否则产生的装配问题，由客户自行承担。
3. 客户确认图纸，包括确认并认可图纸上所示的图形、公差、验收标准，模具费，单重和装饰面面积等图面上的信息。

计划用量 吨

未注实心部位壁厚	2.3 ± 0.13	机 型	0	未注圆角	R0.4	外 D	71.80 mm	材 料	
未注空心部位壁厚		备 注		周 长	325.4 mm	比 例	1:1	6063-T5	
装饰面面积	0.1952 m ² /m	 广东兴发铝业有限公司 兴发铝业(成都)有限公司 广东兴发铝业(江西)有限公司 广东兴发铝业(河南)有限公司 总部技术部E-mail: tech@xingfa.com 联系电话: 0757-66695205				型材重量	1.045 Kg/m		
设计	钟慧丹 2021.12.10					客户编号	X86158		
校核	黄健东 2021.12.10					型 号			
批准	陆承强 2021.12.10					名 称			

此型材如停止订货两年以上，我司有权对模具进行报废或销毁如私自改动而确认，导致生产出来有异议，我司一律不承担责任！

B	版次	1	型号
---	----	---	----



技术要求

1. 装饰面为: -----
2. 基材验收标准按EN755-9执行
3. 表面处理是: PVF2
4. 带“★”尺寸以实配为准
5. °=R0.3

特此声明

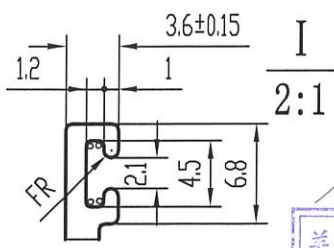
1. 此图与客户“来样/来图”相符，若涉及专利或商标事宜，概由需方负责。
2. 如与其它型材或配件配合，需注明或提供配套件，否则产生的装配问题，由客户自行承担。
3. 客户确认图纸，包括确认并认可图纸上所示的图形、公差、验收标准，模具费，单重和装饰面面积等图面上的信息。

计划用量 吨

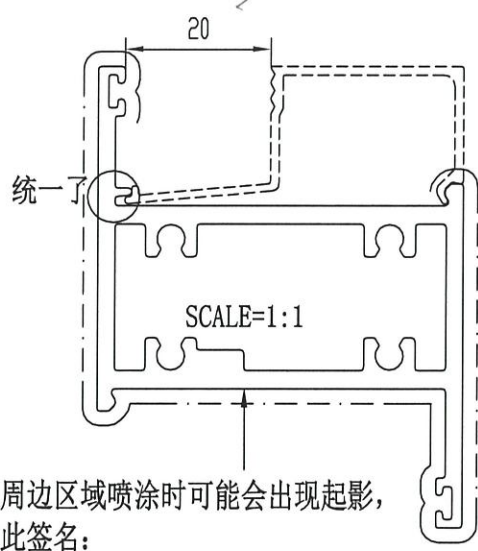
未注实心部位壁厚	2.3 ± 0.13	机 型	0	未注圆角	R0.4	外 D	59.40 mm	材 料	
未注空心部位壁厚		备 注		周 长	262.1 mm	比 例	1:1	6063-T5	
装饰面面积	0.1573 m ² /m	 广东兴发铝业有限公司 兴发铝业(成都)有限公司 广东兴发铝业(江西)有限公司 广东兴发铝业(河南)有限公司 总部技术部E-mail: tech@xingfa.com 联系电话: 0757-66695205		型材重量	0.750 Kg/m				
设计	钟慧丹 2021.12.10			客户编号	X86159				
校核	黄健东 2021.12.10			型 号					
批准	陆承强 2021.12.10			名 称					

此型材如停止订货两年以上，我司有权对模具进行报废或销毁
如私自改动而确认，导致生产出来有异议，我司一律不承担责任！

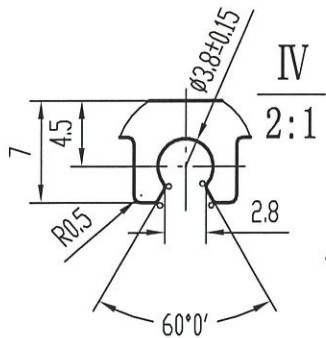
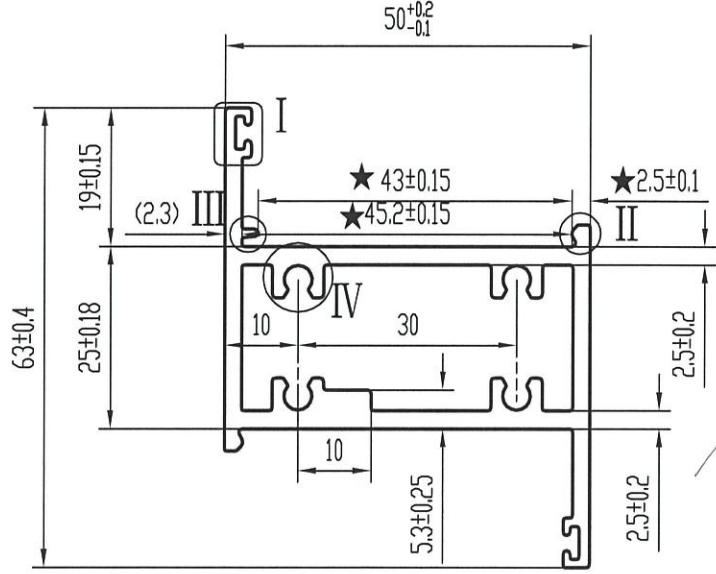
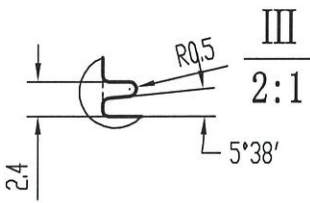
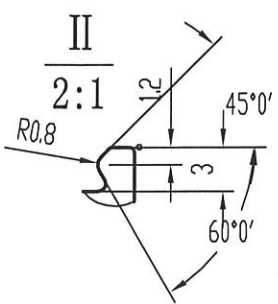
B 版次 1 型号



美特铝质有限公司
承认图面
日期 2021.12.29



箭头所指周边区域喷涂时可能会出现起影，
接受请在此签名：_____



技术要求

1. 装饰面为：_____
2. 基材验收标准按EN755-9执行
3. 表面处理是：PVF2
4. 带“★”尺寸以实配为准
5. °=R0.3

特此声明

1. 此图与客户“来样/来图”相符，若涉及专利或商标事宜，概由需方负责。
2. 如与其它型材或配件配合，需注明或提供配套件，
否则产生的装配问题，由客户自行承担。
3. 客户确认图纸，包括确认并认可图纸上所示的图形、
公差、验收标准，模具费，单重和装饰面面积等图面上的信息。

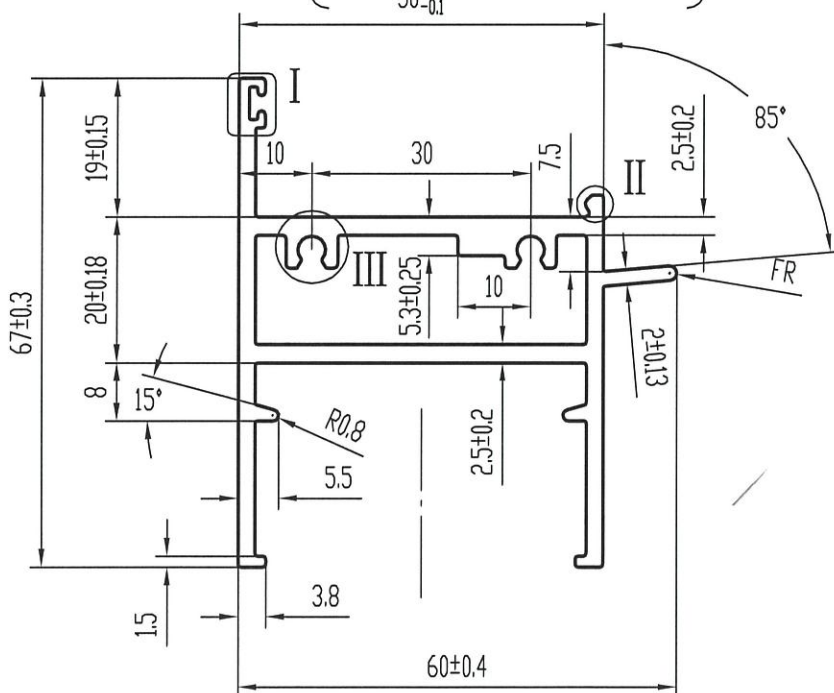
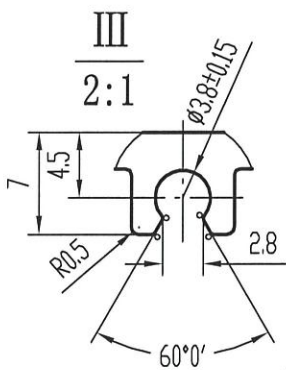
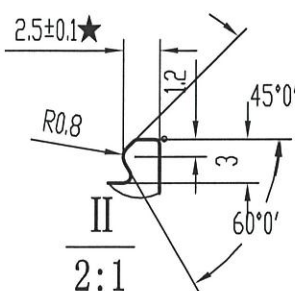
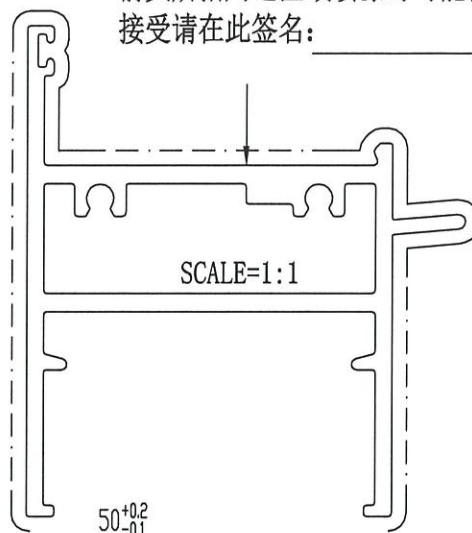
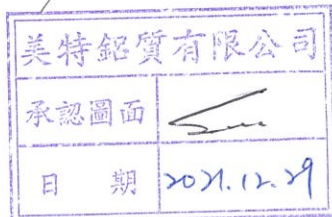
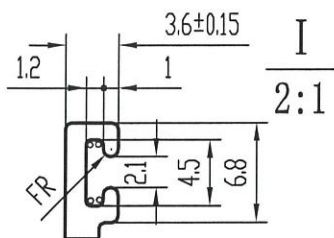
计划用量 吨

未注实心部位壁厚	2.3±0.13	机 型	0	未注圆角	R0.4	外 D	80.11 mm	材 料	
未注空心部位壁厚	2.3±0.2	备 注		周 长	260.3 mm	比 例	1:1	6063-T5	
装饰面面积	0.2603 m ² /m	 广东兴发铝业有限公司 兴发铝业(成都)有限公司 广东兴发铝业(江西)有限公司 广东兴发铝业(河南)有限公司 二维码 121071846				型材重量	1.451 Kg/m		
设计	钟慧丹 2021.12.10					客户编号	X86160		
校核	黄健东 2021.12.10					型 号			
批准	陆承强 2021.12.10					名 称			
总部技术部E-mail: tech@xingfa.com 联系电话: 0757-66695205									

此型材如停止订货两年以上，我司有权对模具进行报废或销毁如私自改动而确认，导致生产出来有异议，我司一律不承担责任！

B 版次 1 型号

箭头所指周边区域喷涂时可能会出现起影，接受请在此签名：_____




技术要求

1. 装饰面为：_____
2. 基材验收标准按EN755-9执行
3. 表面处理是：PVF2
4. 带“★”尺寸以实配为准
5. $\phi = R0.3$

特此声明

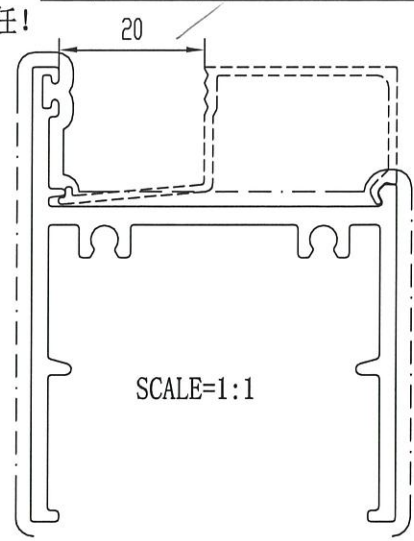
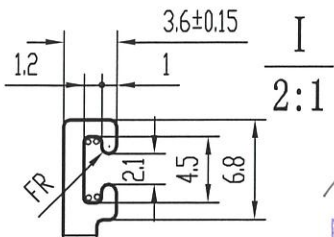
1. 此图与客户“来样/来图”相符，若涉及专利或商标事宜，概由需方负责。
2. 如与其它型材或配件配合，需注明或提供配套件，否则产生的装配问题，由客户自行承担。
3. 客户确认图纸，包括确认并认可图纸上所示的图形、公差、验收标准，模具费，单重和装饰面面积等图面上的信息。

计划用量 吨

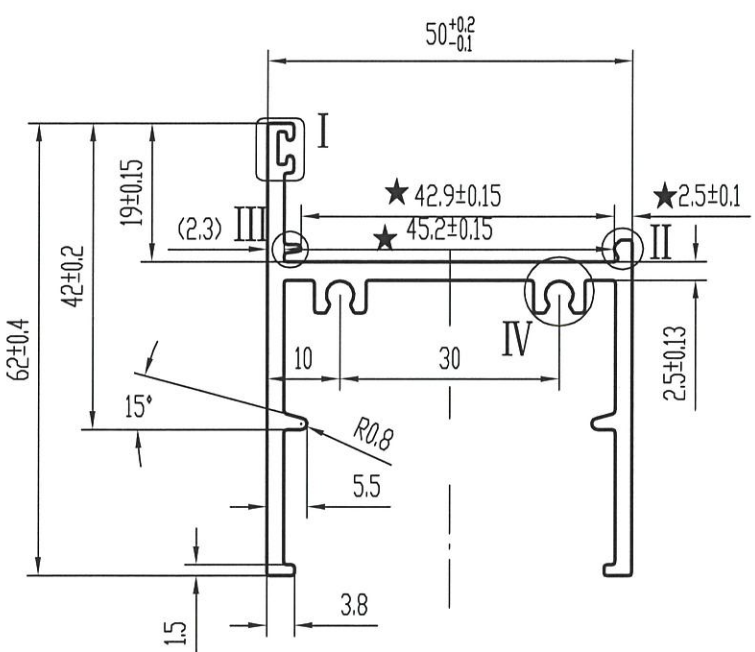
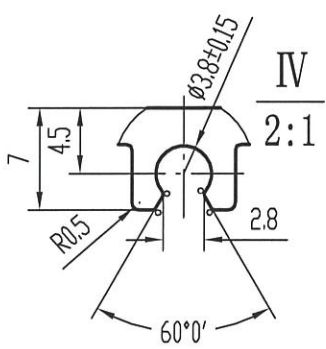
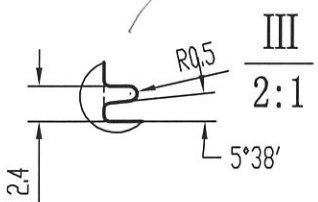
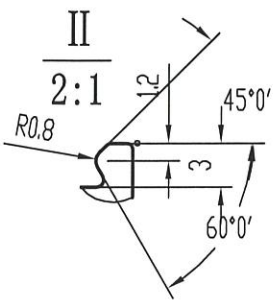
未注实心部位壁厚	2.3 ± 0.13	机 型	0	未注圆角	R0.4	外 D	83.28 mm	材 料	
未注空心部位壁厚	2.3 ± 0.2	备 注		周 长	338.4 mm	比 例	1:1	6063-T5	
装饰面面积	0.2030 m ² /m	 广东兴发铝业有限公司 兴发铝业(成都)有限公司 广东兴发铝业(江西)有限公司 广东兴发铝业(河南)有限公司 总部技术部E-mail: tech@xingfa.com 联系电话: 0757-66695205				型材重量	1.594 Kg/m		
设计	钟慧丹 2021.05.26					客户编号	X86161		
校核	黄健东 2021.05.26					型 号			
批准	陆承强 2021.05.26					名 称			

此型材如停止订货两年以上，我司有权对模具进行报废或销毁如私自改动而确认，导致生产出来有异议，我司一律不承担责任！

B 版次 1 型号



美特铝质有限公司
 承認圖面
 日期 2021.12.29




技术要求

1. 装饰面为：_____
2. 基材验收标准按EN755-9执行
3. 表面处理是：PVF2
4. 带“★”尺寸以实配为准
5. ∅=R0.3

特此声明

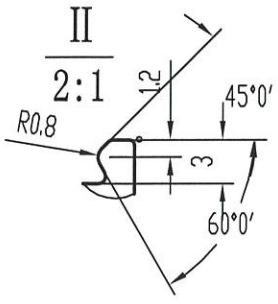
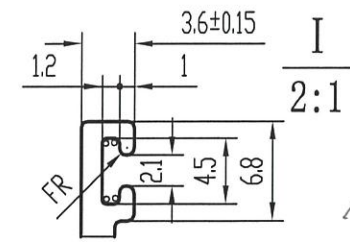
1. 此图与客户“来样/来图”相符，若涉及专利或商标事宜，概由需方负责。
2. 如与其它型材或配件配合，需注明或提供配套件，否则产生的装配问题，由客户自行承担。
3. 客户确认图纸，包括确认并认可图纸上所示的图形、公差、验收标准，模具费，单重和装饰面面积等图面上的信息。

计划用量 吨

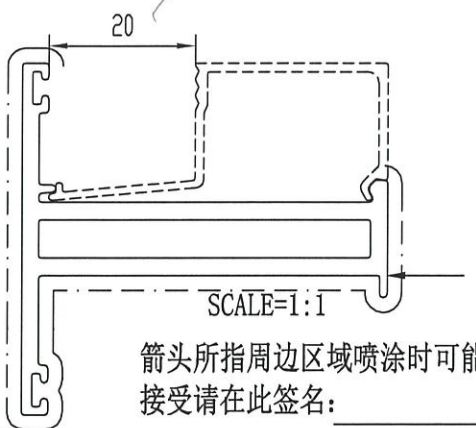
未注实心部位壁厚	2.3 ± 0.13	机 型	0	未注圆角	R0.4	外 D	79.32 mm	材 料	
未注空心部位壁厚		备 注		周 长	369.4 mm	比 例	1:1	6063-T5	
装饰面面积	0.2216 m ² /m	 广东兴发铝业有限公司 兴发铝业（成都）有限公司 广东兴发铝业（江西）有限公司 广东兴发铝业（河南）有限公司 二维码 1071840				型材重量	1.128 Kg/m		
设计	钟慧丹 2021.12.10					客户编号	X86162		
校核	黄健东 2021.12.10					型 号			
批准	陆承强 2021.05.26					名 称			
总部技术部E-mail: tech@xingfa.com 联系电话: 0757-66695205									

此型材如停止订货两年以上，我司有权对模具进行报废或销毁
如私自改动而确认，导致生产出来有异议，我司一律不承担责任！

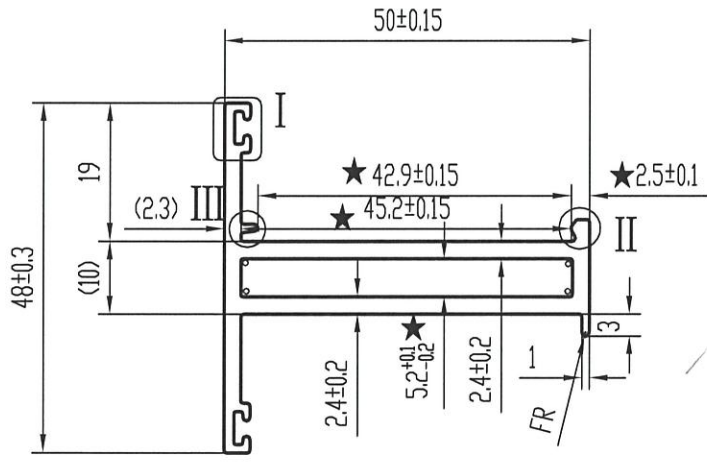
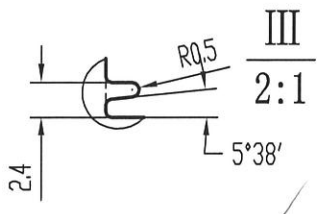
B 版次 1 型号



美特铝质有限公司
承认图面
日期 2021.12.29



箭头所指周边区域喷涂时可能会出现起影，
接受请在此签名：_____



技术要求

1. 装饰面为：_____
2. 基材验收标准按EN755-9执行
3. 表面处理是：PVF2
4. 带“★”尺寸以实配为准
5. °=R0.3 6. 配C00627角码

特此声明

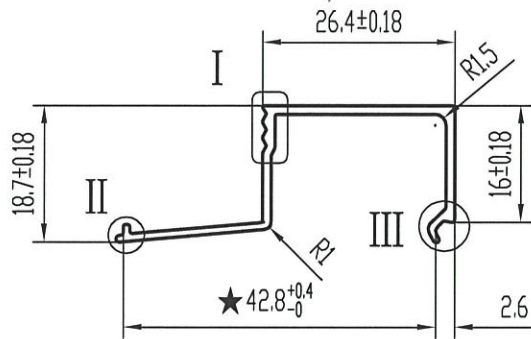
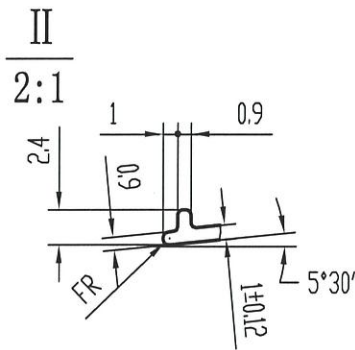
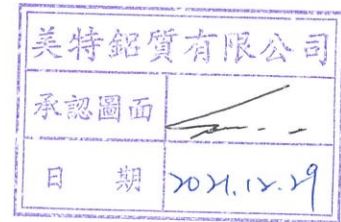
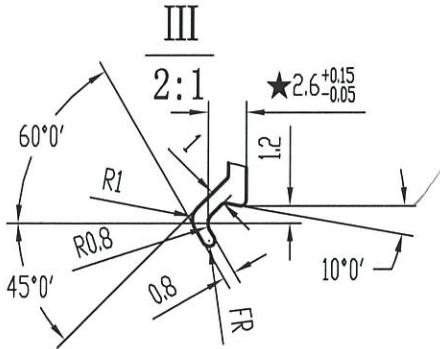
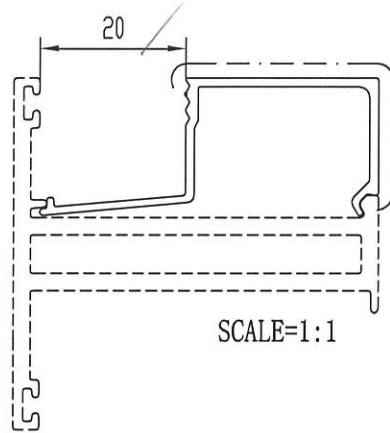
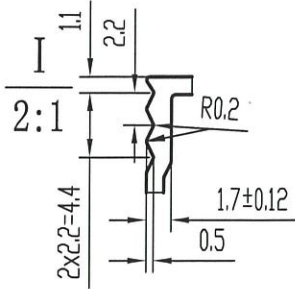
1. 此图与客户“来样/来图”相符，若涉及专利或商标事宜，概由需方负责。
2. 如与其它型材或配件配合，需注明或提供配套件，
否则产生的装配问题，由客户自行承担。
3. 客户确认图纸，包括确认并认可图纸上所示的图形、
公差、验收标准，模具费，单重和装饰面面积等图面上的信息。

计划用量 吨

未注实心部位壁厚	2.3 ± 0.13	机 型	0	未注圆角	R0.4	外 D	62.12 mm	材 料	
未注空心部位壁厚	2.3 ± 0.2	备 注		周 长	230.0 mm	比 例	1:1	6063-T5	
装饰面面积	0.1380 m ² /m	 <p>广东兴发铝业有限公司 兴发铝业(成都)有限公司 兴发铝业(江西)有限公司 兴发铝业(河南)有限公司</p> <p>总部技术部E-mail: tech@xingfa.com 联系电话: 0757-66695205</p>	型材重量	0.991 Kg/m					
设计	钟慧丹 2021.12.10		客户编号	X86163					
校核	黄健东 2021.12.10		型 号						
批准	陆承强 2021.12.10		名 称						

此型材如停止订货两年以上，我司有权对模具进行报废或销毁
如私自改动而确认，导致生产出来有异议，我司一律不承担责任！

B 版次 1 型号



技术要求

1. 装饰面为: -----
2. 基材验收标准按EN755-9执行
3. 表面处理是: PVF2
4. 带“★”尺寸以实配为准

特此声明

1. 此图与客户“来样/来图”相符，如涉及专利或商标事宜，概由需方负责。
2. 如与其它型材或配件配合，需注明或提供配套件，否则产生的装配问题，由客户自行承担。
3. 客户确认图纸，包括确认并认可图纸上所示的图形、公差、验收标准，模具费，单重和装饰面面积等图面上的信息。

计划用量 吨

未注实心部位壁厚	1.2±0.12	机 型	0	未注圆角	R0.3	外 D	49.80 mm	材 料	
未注空心部位壁厚		备 注		周 长	165.2 mm	比 例	1:1	6063-T5	
装饰面面积	0.0991 m ² /m	 广东兴发铝业有限公司 兴发铝业(成都)有限公司 广东兴发铝业(江西)有限公司 广东兴发铝业(河南)有限公司 总部技术部E-mail: tech@xingfa.com 联系电话: 0757-66695205				型材重量	0.259 Kg/m		
设计	钟慧丹 2021.12.10					客户编号	X86164		
校核	黄健东 2021.12.10					型 号			
批准	陆承强 2021.12.10					名 称			