

工程指示 / 要求簡箋(E.I.)

工程指示編號：EI / 4137 / 21

修改版次：-

工程編號：J - 858

工程名稱：將軍澳日出康城 11

工程項目：荃灣 VMU 窗仔及趟門玻璃(8 件玻璃)

收件人：Maggie

發件人：Eric Liu

日期：14/12/2021

要求提供 / 確認 事項：

- | | | |
|------------------------------------|-------------------------------------|-------------------------------|
| <input type="checkbox"/> 初步鋁料 B.M. | <input type="checkbox"/> 加工拆圖，然後生產 | <input type="checkbox"/> 尺寸表 |
| <input type="checkbox"/> 正式鋁料 B.M. | <input type="checkbox"/> 技術上資料 / 指示 | <input type="checkbox"/> 報價 |
| <input type="checkbox"/> 配件 B.M. | <input type="checkbox"/> 樣辦或貨品說明書 | <input type="checkbox"/> 分判合約 |

內容：

請按玻璃 BM 訂購玻璃送地盤安裝使用

荃灣 VMU 窗仔及趟門用玻璃

地址：荃灣永賢街 9 號崇利大廈 17 樓 7-10 室

請優先處理，不用熱浸

謝謝

請在 2021.12.21 前完成上列要求。

附：

以上項目為：

- 原合約工程包 原合約工程加 / 減賬 新工程報價

原因：-

分發東莞各部門：

- () 生產技術總監 連附件 () 技術部 連附件 () 生產部 連附件 () 機械設計部 連附件
 () 採購部 連附件 () 生產統籌部 連附件 () 小羅&清 連附件
 () 質檢部 連附件 () 會計部 連附件 () 報關組 連附件 () 其他 _____ 連附件

分發其他分判：

- () 水洪 連附件

分發香港各部門：


- () 行政部 連附件 () 會計部 連附件 () 統籌部 連附件 () 工程部地盤科文 連附件
 () 採購部 連附件 () QS 部 連附件 () 維修部 連附件 () 其他 _____ 連附件

傳遞編號：

HK 121

發件人簽署：

項目經理簽署：

 美特鋁質 有限公司 MIDI Aluminium Fabricator Ltd.		工程號:	J-858	計算:	WYY	日期:	18/11/2021	送呈:	Jason哥
		地盤名稱:	荃灣	核對:		日期:		副本:	
廠用玻璃B.M.表		項目類別:	預製窗/後裝窗(VMU)	批准:		日期:		A/C Code:	
BM編號:		修改版次:		總計玻璃面積 (平方米):		1.900		此BM依據	
序號	修改內容	玻璃圖號	顏色與類型	厚度 (mm)	玻璃尺寸		數量 (塊)	總面積 (平方米)	備注
					寬度 (mm)	高度 (mm)			
1		(T2/MU)/02	10mm THK CRYSTAL GREY TEMPERED GLASS (R20211117055)	10	604.0	1272.5	1	0.769	详见加工图858-BL01(後裝窗SH生窗)
2		(T1/MU)/01		10	759.0	369.0	1	0.280	详见加工图858-BL01(預製窗TH生窗)
3						合計	2	1.049	
4		(T2/MU)/04-1	8mm THK HEAT STRENGTHENED LOW-IRON GLASS + 1.52mm MILKY WHITE PVB + 8mm THK HEAT STRENGTHENED LOW-IRON GLASS(R20211026010)	17.52	454.0	1109.0	1	0.503	详见加工图858-BL02(預製窗SH生窗)
5		(T2/MU)/04-2		17.52	454.0	766.5	1	0.348	详见加工图858-BL02(預製窗SH梗窗)
6						合計	2	0.851	
7						總計:	4	1.90	
加工注意事項:		1).本表中所採用之玻璃為信義玻璃廠出品之 玻璃原片 2).本表中所有玻璃對角線尺寸偏差要求不超過正負2mm。 3).本表中所有玻璃要求粗磨邊處理並倒棱角。 4).本表中不同種類玻璃參照玻璃加工圖加工。 5).本表中所有強化玻璃均需HEAT SOAK TEST。 6).本表中所有強化玻璃之入爐方向均以寬度方向進入。 7).本表中所有玻璃成品送交東莞美而特廠，每次交貨時須齊層、齊款、齊數量，每次來貨之具體數量由美而特廠生產統籌部提供。 8).本表中所有玻璃成品均需注明室內外面及其玻璃編號，以便識別。							

按 WONG 008 拆 BM.

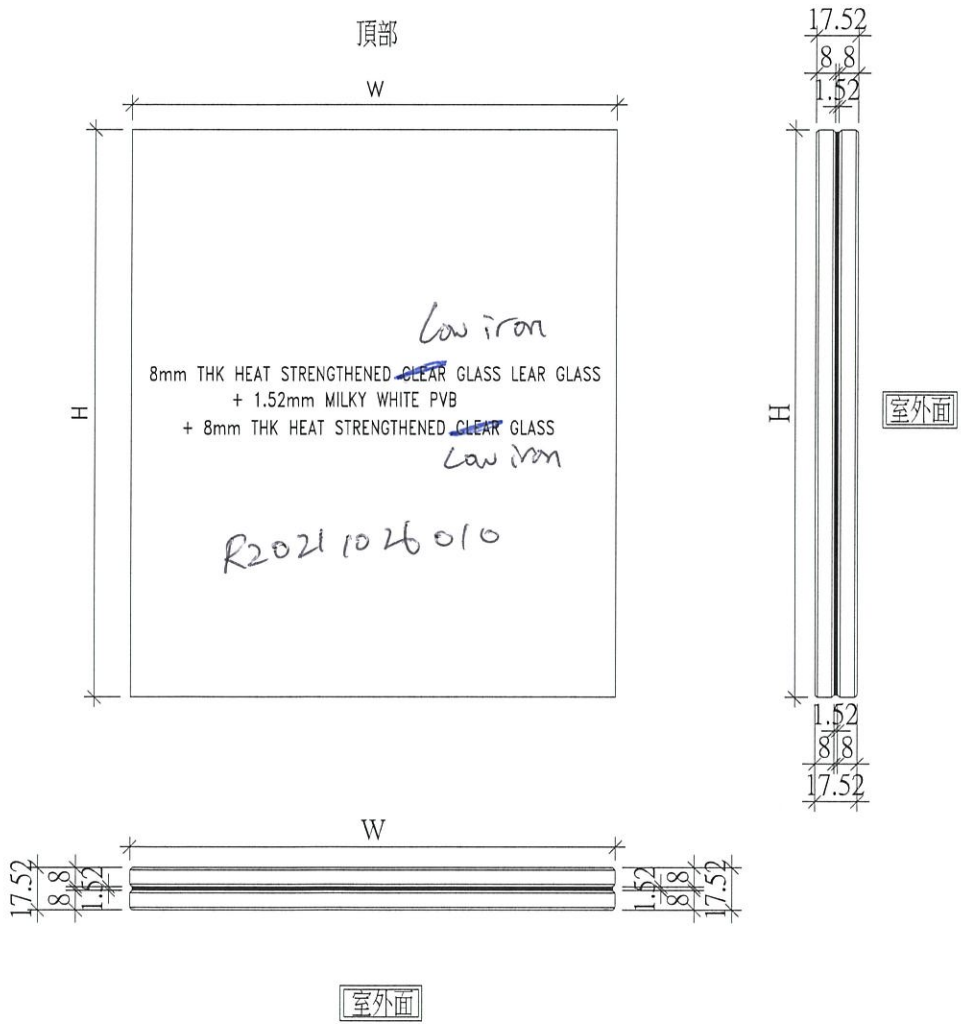
 美特鋁質 有限公司 MIDI Aluminium Fabricator Ltd.		工程號:	J-858	計算:	WYY	日期:	6/12/2021	送呈:	Jason哥
		地盤名稱:	康城11期	核對:		日期:		副本:	
地盤用玻璃B.M.表		項目類別:	trial panel窗和趟門	批准:		日期:		A/C Code:	
BM編號:		修改版次:		總計玻璃面積 (平方米):			11.719	此BM依據	
序號	修改內容	玻璃圖號	顏色與類型	厚度 (mm)	玻璃尺寸		數量 (塊)	總面積 (平方米)	備注
					寬度 (mm)	高度 (mm)			
1	TP1窗用	TP1-1	8mm THK HEAT STRENGTHENED CLEAR GLASS + 1.52mm MILKY WHITE PVB + 8mm THK HEAT STRENGTHENED CLEAR GLASS	17.52	444.0	1109.0	2	0.985	详见加工图858-BL03(SH生窗)
2	TP2窗用	TP1-2		17.52	454.0	766.5	2	0.696	详见加工图858-BL03(梗窗)
3	TP3窗用	TP3-1		17.52	299.0	1129.0	1	0.338	详见加工图858-BL03(SH生窗)
4						合計	5	2.018	
5	趟門 T1(1A)-F 生門	GL-01	8mm THK. CLEAR HEAT-STRENGTHENED GLASS +1.52mm PVB + 8mm THK. CLEAR HEAT-STRENGTHENED GLASS	17.52	1029.5	2451	1	2.523	详见加工图858-BL04
6	趟門 T2(2B)-B 生門	GL-02		17.52	1002	2451	1	2.456	详见加工图858-BL04
7						合計	2	4.979	
8	趟門 T1(1A)-F 梗門	GL-023	10mm THK. CLEAR HEAT-STRENGTHENED GLASS +9mm AIR SPACE +8mm CLEAR TEMPERED GLASS	27	946.5	2531	1	2.396	详见加工图858-BL05
9	趟門 T2(2B)-B 梗門	GL-034		27	919	2531	1	2.326	详见加工图858-BL05
10						合計	2	4.722	
11						總計:	9	11.72	
加工注意事項:		1).本表中所採用之玻璃為信義玻璃廠出品之 玻璃原片							
		2).本表中所有玻璃對角線尺寸偏差要求不超過正負2mm。							
		3).本表中所有玻璃要求粗磨邊處理並倒棱角。							
		4).本表中不同種類玻璃參照玻璃加工圖加工。							
		5).本表中所有強化玻璃均需HEAT SOAK TEST。							
		6).本表中所有強化玻璃之入爐方向均以寬度方向進入。							
		7).本表中所有玻璃成品送交東莞美而特廠，每次交貨時須齊層、齊款、齊數量，每次來貨之具體數量由美而特廠生產統籌部提供。							
		8).本表中所有玻璃成品均需注明室內外面及其玻璃編號，以便識別。							



美特鋁質 有限公司
MIDI Aluminium Fabricator Ltd.

工程號 J858 地盤 荃灣

玻璃編號	W	H	數量
(T2/MU)/04-1	444	1109	1
(T2/MU)/04-2	454	766.5	1
合計	共2幅		



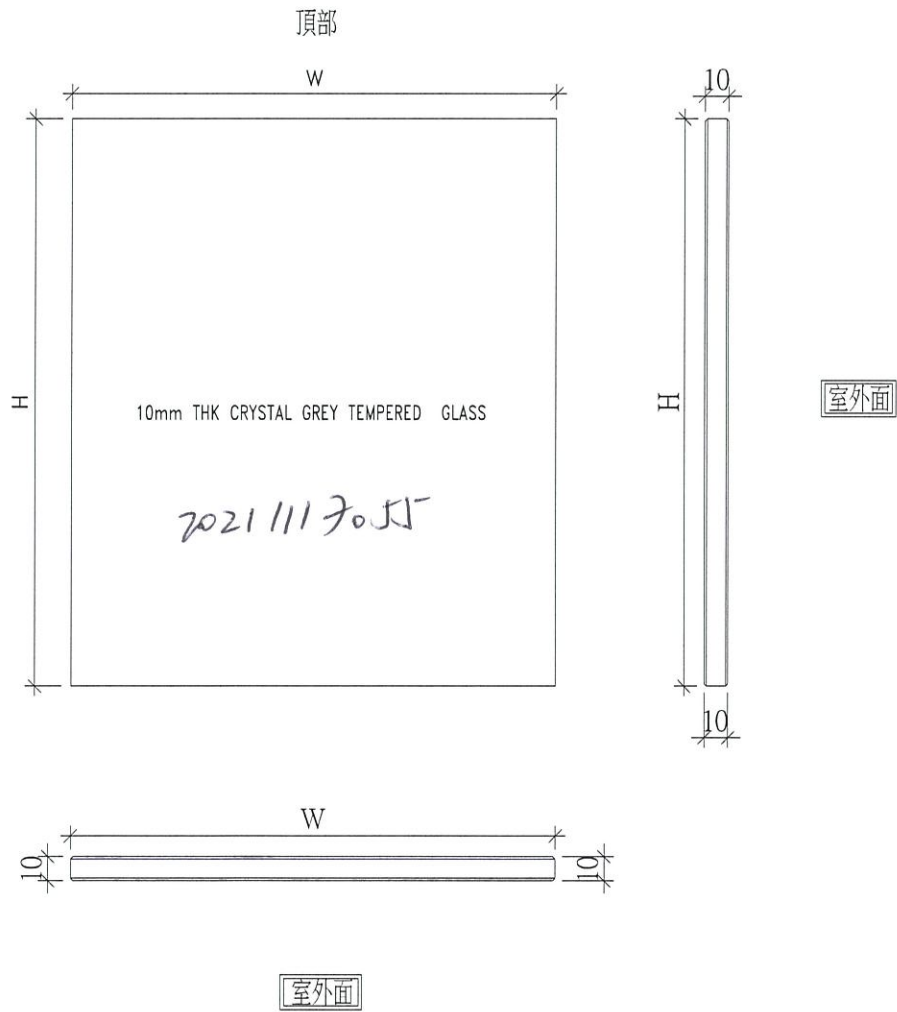
名稱	玻璃拆圖	制圖	WYY	2021.11.18	修改		
材料	-	復核			日期		
顏色	-	批准			圖號	858-BL02	



美特鋁質 有限公司
MIDI Aluminium Fabricator Ltd.

工程號	J858	地盤	荃灣
-----	------	----	----

玻璃編號	W	H	數量
(T2/MU)/02	604 ✓	1272.5 ✓	1
(T1/MU)/01	759 ✓	369 ✓	1
合計	共2幅		



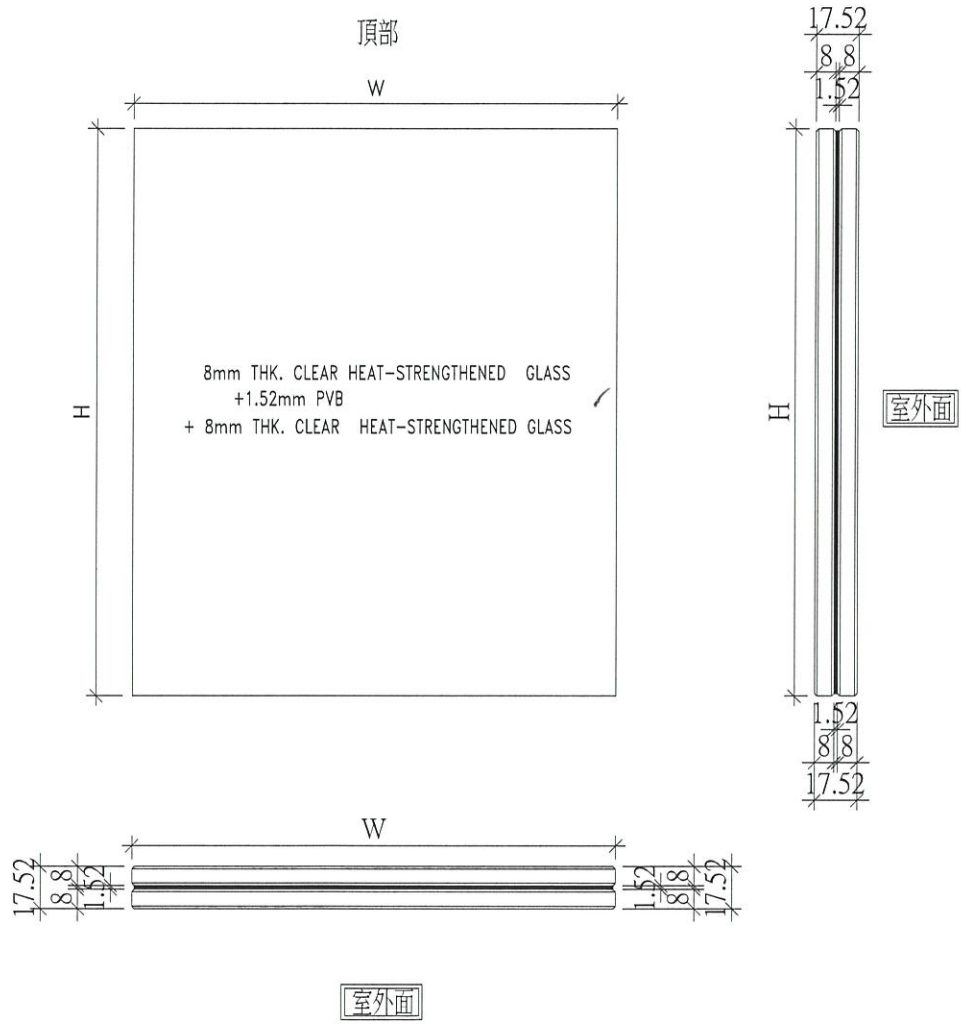
名稱	玻璃拆圖	制圖	WYY	2021.11.18	修改		
材料	-	復核			日期		
顏色	-	批准			圖號	858-BL01	



美特鋁質 有限公司
MIDI Aluminium Fabricator Ltd.

工程號	J858	地盤	荃灣
-----	------	----	----

玻璃編號	W	H	數量
GL-01	1029.5	2451	1
GL-02	1002	2451	1



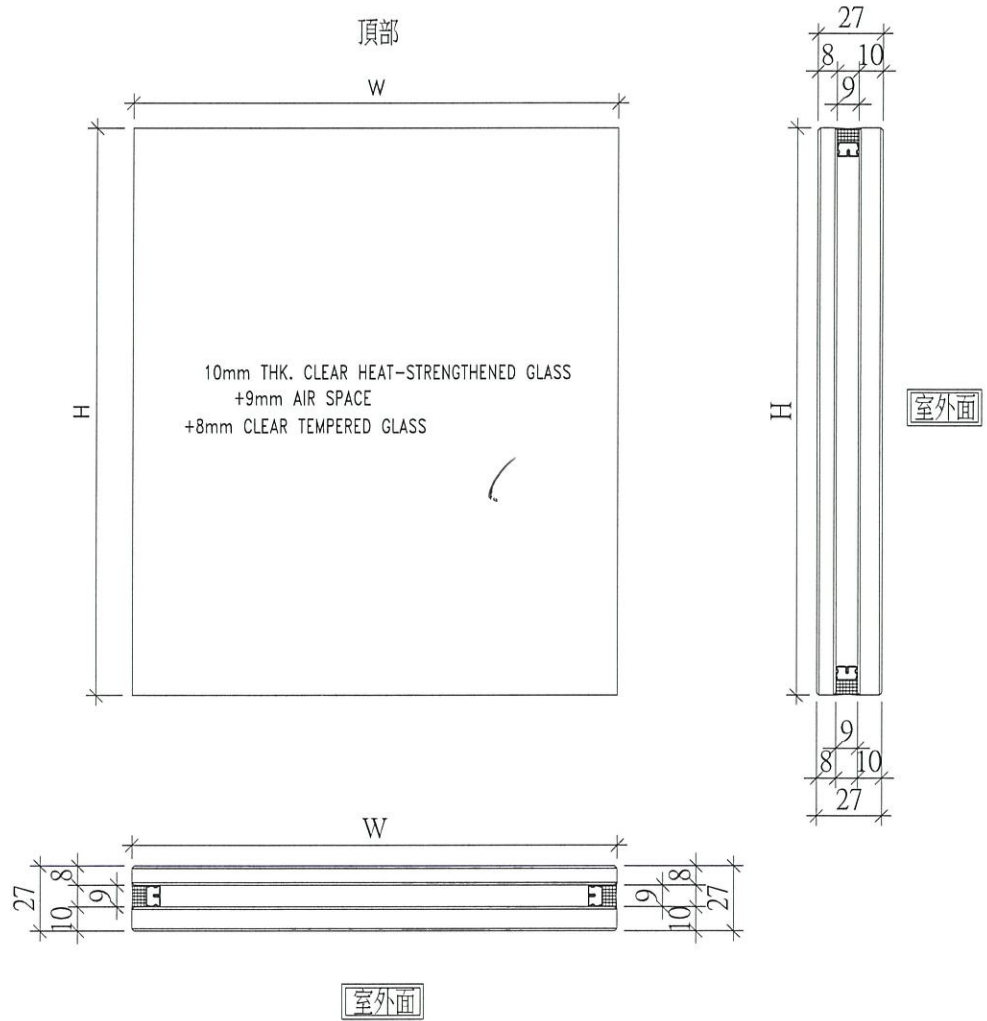
名稱	玻璃拆圖	制圖	WYY	2021.12.06	修改		
材料	-	復核			日期		
顏色	-	批准			圖號	858-BL04	



美特鋁質 有限公司
MIDI Aluminium Fabricator Ltd.

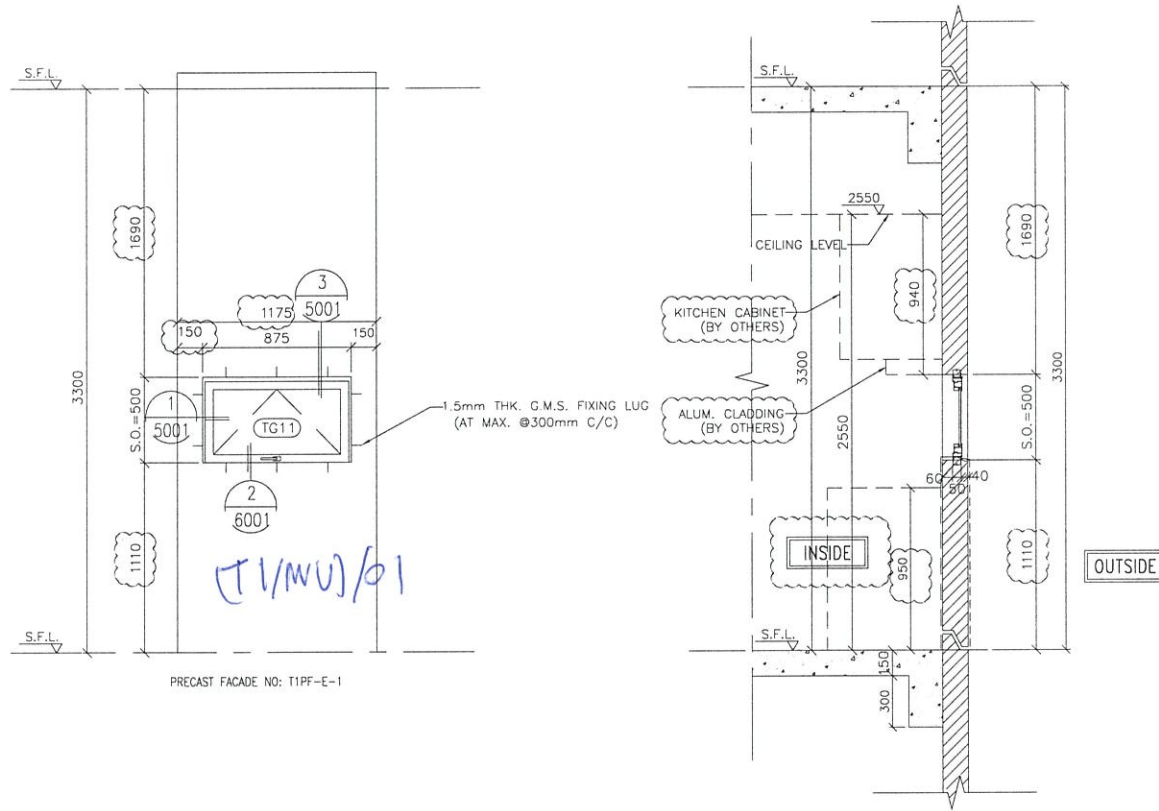
工程號 J858 地盤 荃灣

玻璃編號	W	H	數量
GL-03	946.5	2531	1
GL-04	919	2531	1

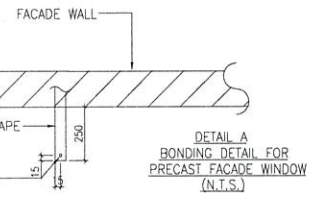
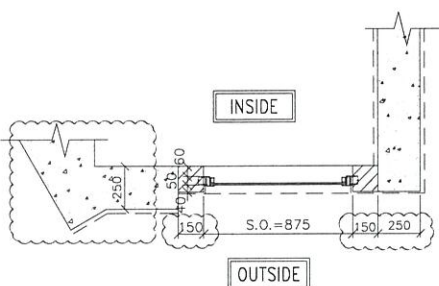


名稱	玻璃拆圖	制圖	WYY	2021.12.06	修改		
材料	-	復核			日期		
顏色	-	批准			圖號	858-BL05	

ELEVATION



PRECAST FACADE NO: T1PF-E-1



GLAZING AREA	Required =
	Provided = 0.258
OPENABLE AREA	Required =
	Provided = 0.317

WINDOW MARK	PRECAST WINDOW
SECTION :	50mm ALUM. SECTION WITH PVF2 COATING(SLIVER BLUE COLOUR)
QTY.	1 NOS. (TYPICAL)
LOCATION :	TOWER 1(1B) FLAT D CRYSTAL KITCHEN
GLAZING	10mm THK CRYSTAL GREY TEMPERED GLASS
REMARK :	

B.D. REF :

CLIENT :
 Sino Land Company Limited

ARCHITECT :
 Ronald Lu & Partners
 Ronald Lu & Partners (HK) Ltd.
 呂元祥建築師事務所 (香港) 有限公司

MAIN CONTRACTOR :
 Gammon

STRUCTURAL ENGINEER :
 AECOM

FACADE CONSULTANT:
 AECOM

NOTE :
 1. ALL DIMENSIONS ARE IN mm.
 2. ALL ELEVATIONS ARE VIEWED FROM OUTSIDE.
 3. ALL DIMENSIONS TO BE VERIFIED ON SITE BEFORE FABRICATION.

LEGEND :
 — DETAIL MARK NO.
 — REFER SHEET NO.
 1. F.F.L -- FINISHED FLOOR LEVEL
 2. S.F.L -- STRUCTURAL FLOOR LEVEL
 3. (R) -- REVERSED DETAIL

B 02-11-2021	AS FOR ARCHITECT COMMENTS		
A 27-10-2021	AS FOR ARCHITECT COMMENTS		
NO.	DATE	REVISED	BY

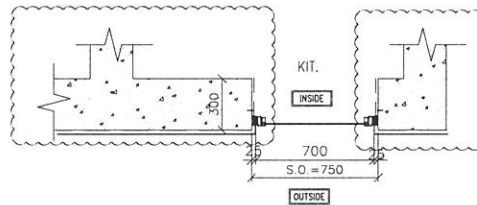
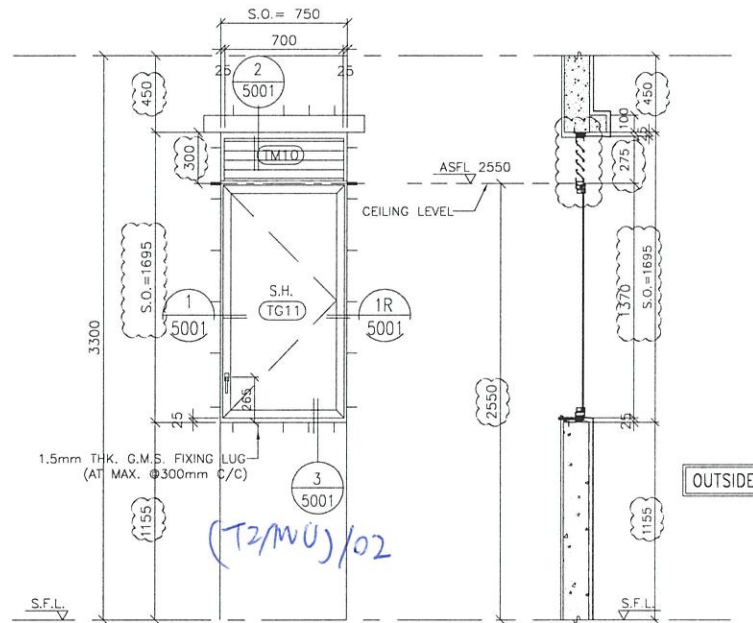
JOB NO. : J-858
 PROJECT : PROPOSED RESIDENTIAL DEVELOPMENT AT TKOTL 7DRP, PHASE 11, LOHAS PARK TSEUNG KWAN O, N.T.

TITLE :
 PRECAST ALUM. WINDOW SCHEDULE (FOR T1)

DATE : 04-OCT-21 SCALE : 1:30
 DRAWN BY :
 CHECKED BY :

美特鋁質有限公司
 MIDI ALUMINUM FABRICATOR LTD.
 Units 5-8, Sunray Industrial Centre, 1/F
 610 Cha Kwo Ling Road, Kowloon
 Tel: 23489211-4 Fax: (852) 27272666
 DWG NO. : J858-PW-VMU-1101 REV. : B

ELEVATION



GLAZING AREA	Provided = 0.667
OPENABLE AREA	Provided = 0.634

WINDOW MARK IN-SITU. WINDOW

SECTION : 50mm ALUM. SECTION WITH PVF2 COATING(SLIVER BLUE COLOUR)

QTY. 1 NOS. (TYPICAL)

LOCATION : TOWER 2(2A) FLAT B KITCHEN

GLAZING 10mm THK CRYSTAL GREY TEMPERED GLASS

REMARK :

B.D. REF :

CLIENT :
 信和置業有限公司
Sino Land Company Limited

ARCHITECT :
 ronald lu & partners
Architect, Planner, Interior Designer
Ronald Lu & Partners (HK) Ltd.
呂元祥建築師事務所(香港)有限公司

MAIN CONTRACTOR :
 Gammon

STRUCTURAL ENGINEER :
 AECOM

FACADE CONSULTANT:
 AECOM

NOTE :
1. ALL DIMENSIONS ARE IN mm.
2. ALL ELEVATIONS ARE VIEWED FROM OUTSIDE
3. ALL DIMENSIONS TO BE VERIFIED ON SITE BEFORE FABRICATION.

LEGEND :
 X1 — DETAIL MARK NO.
5001 — REFER SHEET NO.
1. F.F.L. — FINISHED FLOOR LEVEL
2. S.F.L. — STRUCTURAL FLOOR LEVEL
3. (T) — REVERSED DETAIL

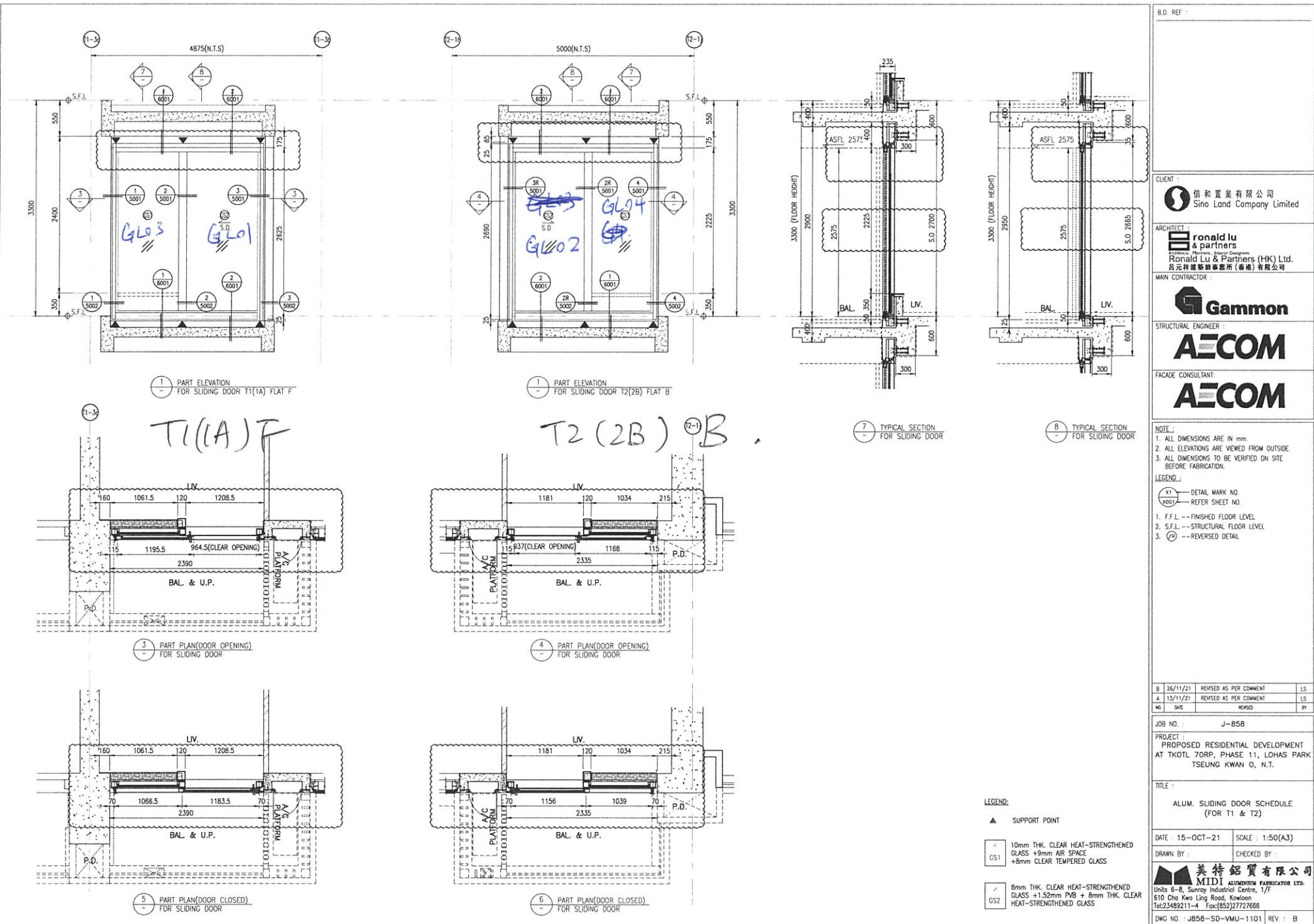
B 02-11-2021	AS FOR ARCHITECT COMMENTS		
A 27-10-2021	AS FOR ARCHITECT COMMENTS		
NO.	DATE	REVISED	BY

JOB NO. : J-858
PROJECT : PROPOSED RESIDENTIAL DEVELOPMENT AT TKOTL 7ORP, PHASE 11, LOHAS PARK TSEUNG KWAN O, N.T.

TITLE : IN-SITU. ALUM. WINDOW SCHEDULE (FOR T2)

DATE : 04-OCT-21 SCALE : 1:30
DRAWN BY : CHECKED BY :

美特鋁質有限公司
MIDI ALUMINUM FABRICATOR LTD.
Units 6-8, Sunray Industrial Centre, 1/F
610 Cho Kwo Ling Road, Kowloon
Tel: 2348211-4 Fax: (852) 2727666
DWG NO. : J858-IW-VMU-2101 REV. : B



B.D. REF :

CLIENT : 信和置業有限公司
Sino Land Company Limited

ARCHITECT : **ronald lu & partners**
Ronald Lu & Partners (HK) Ltd.
呂元祥建築師事務所 (香港) 有限公司

MAIN CONTRACTOR : **Gammon**

STRUCTURAL ENGINEER : **AECOM**

FACADE CONSULTANT : **AECOM**

NOTE :

1. ALL DIMENSIONS ARE IN mm.
2. ALL ELEVATIONS ARE VIEWED FROM OUTSIDE.
3. ALL DIMENSIONS TO BE VERIFIED ON SITE BEFORE FABRICATION.

LEGEND :

X1 - DETAIL MARK NO.
X001 - REFER SHEET NO.

1. F.F.L. -- FINISHED FLOOR LEVEL
2. S.F.L. -- STRUCTURAL FLOOR LEVEL
3. (7) -- REVERSED DETAIL

B	26/11/21	REVISED AS PER COMMENT	LS
A	13/11/21	REVISED AS PER COMMENT	LS
NO.	DATE	REVISED	BY

JOB NO. : J-B58

PROJECT : PROPOSED RESIDENTIAL DEVELOPMENT AT TKOTL 70RP, PHASE 11, LOHAS PARK TSEUNG KWAN O, N.T.

TITLE : ALUM. SLIDING DOOR SCHEDULE (FOR T1 & T2)

DATE : 15-OCT-21 SCALE : 1:50(A3)

DRAWN BY : CHECKED BY :

美特鋁質有限公司
MTI ALUMINUM FABRICATOR LTD.
Units 6-8, Sunray Industrial Centre, 1/F
610 Cha Kwo Ling Road, Kowloon
Tel:23489211-4 Fax:(852)2727666

DWG NO. : J85B-SD-VMU-1101 REV : B

- LEGEND:
- ▲ SUPPORT POINT
 - CS1 10mm THK. CLEAR HEAT-STRENGTHENED GLASS +9mm AIR SPACE +8mm CLEAR TEMPERED GLASS
 - CS2 8mm THK. CLEAR HEAT-STRENGTHENED GLASS +1.52mm PVB + 8mm THK. CLEAR HEAT-STRENGTHENED GLASS