



工程指示 / 要求簡箋(E.I.)

工程指示編號：EI / 4118 / 21

修改版次：-

工程編號：J - 858

工程名稱：將軍澳日出康城 11

工程項目：佛沙窗 鋁料模圖(12 個) (X86153-X86164)

收件人：Maggie

發件人：Eric Liu

日期：07/12/2021

□要求提供 / □確認 事項：

- () 初步鋁料 B.M. () 加工拆圖，然後生產 () 尺寸表
- () 正式鋁料 B.M. () 技術上資料 / 指示 () 報價
- () 配件 B.M. () 樣辦或貨品說明書 () 分判合約

內容：

請為佛沙窗開新模圖共 12 個 (X86153 - X86164)

預計完成繪畫模圖日期: 18/12/2021

完成開模和試模日期: 6/1/2022

謝謝

請留意模具編號按此紅字寫編號為準

請在 2022.01.06 前完成上列要求。

附：

以上項目為：

- 原合約工程包 原合約工程加 / 減賬 新工程報價

原因：-

分發東莞各部門：

- () 生產技術總監 連附件 () 技術部 連附件 () 生產部 連附件 () 機械設計部 連附件
- () 採購部 連附件 () 生產統籌部 連附件 () 小羅 & 清 連附件
- () 質檢部 連附件 () 會計部 連附件 () 報關組 連附件 () 其他 _____ 連附件

分發其他分判：

- () 水洪 連附件

分發香港各部門：

- () 行政部 連附件 () 會計部 連附件 () 統籌部 連附件 () 工程部地盤科文 連附件
- () 採購部 連附件 () QS 部 連附件 () 維修部 連附件 () 其他 _____ 連附件

傳遞編號：

HK2240121

發件人簽署：

項目經理簽署：

Handwritten signatures: 2, PP 2

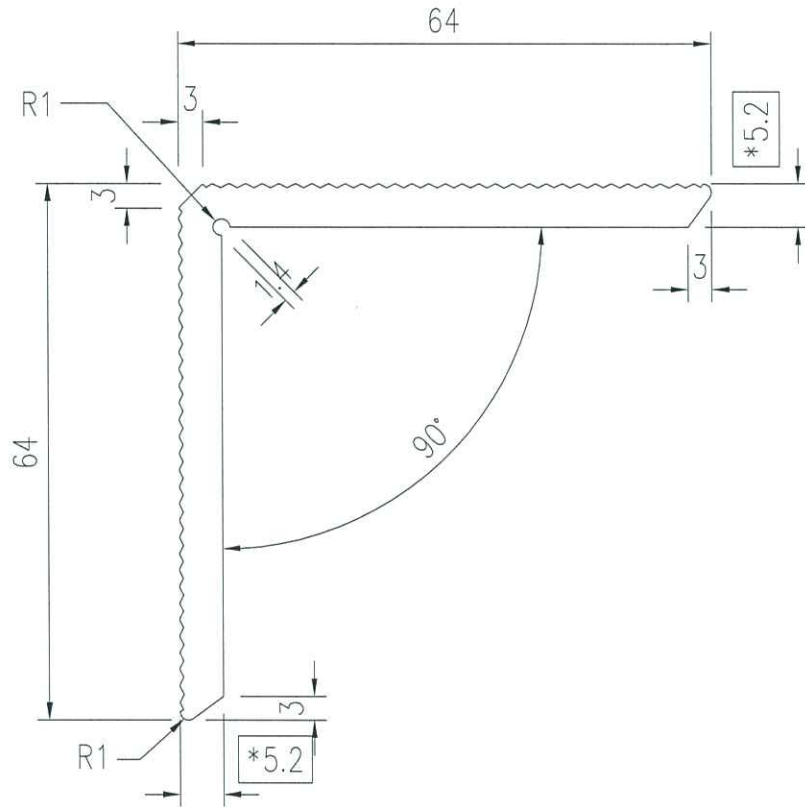
MIDI 比圖興發畫

EI

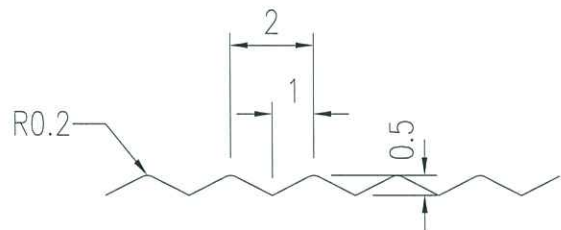
Page	Grade		Die No.	0	A	B	C
1	6063	T5	窗玉連接碼	X86153	1		
2	6063	T5	拉巴用壓板1	X86154	1		
3	6063	T5	拉巴用壓板2	X86155	1		
4	6063	T5	反拍線擋膠鋁角	X86156	1		
5	6063	T5	生邊企	X86157	1		
6	6063	T5	生底橫	X86158	1		
7	6063	T5	反拍線	X86159	1		
8	6063	T5	上生下梗中橫	X86160	1		
9	6063	T5	生窗頂橫	X86161	1		
10	6063	T5	梗底橫	X86162	1		
11	6063	T5	窗玉料	X86163	1		
12	6063	T5	玻璃線	X86164	1		



富子碼



美特鋁質有限公司	
承認圖面	WZ
日期	2021-12-7



6063-T5

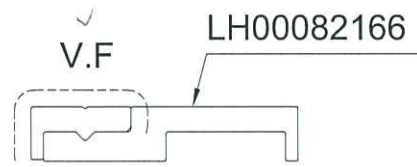
APPROVED :

- - THIS SECTION X840950 MATCH WITH X839410
- ★ - CONTROL DIMENSION

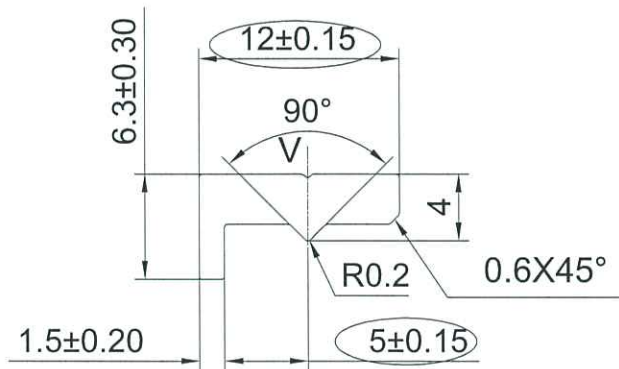
NOTE: Unspecified thickness _____ mm
Radii on unspecified corner (max. 0.4 mm)

SECTIONAL AREA	mm ²	ADDITIONAL TOLERANCE	DATE	REVISION			
				NO.	DATE	NAME	DESCRIPTION
591.23		Thickness ± 0.1 mm	4-12-2021				
WEIGHT	KG/M	Flatness 0.1 /25mm width	SCALE				
1.602		Straightness 0.3 /300mm	1 : 1				
PERIMETER	mm	Twist 0.5° /300 mm max	DRAWN				
266.46		Angularity ± 1.0 degree	WAN				
V.F.			CHECK				

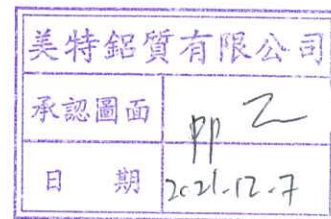
拉巴用壓紋 1



SCALE 1:1



V=0.2X90°



6063-T5

APPROVED :

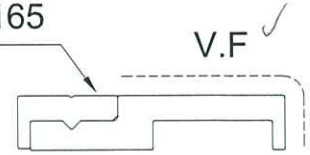
NOTE: Unspecified thickness _____ mm
Radii on unspecified corner (max. 0.4 mm)

SECTIONAL AREA	mm ²	ADDITIONAL TOLERANCE	DATE	REVISION			
				NO.	DATE	NAME	DESCRIPTION
41.84		Thickness ± mm	4-12-2021				
WEIGHT	KG/M	Flatness /25mm width	SCALE				
0.113		Straightness /300mm	2 : 1				
PERIMETER	mm	Twist /300 mm max	DRAWN				
36.26		Angularity ± degree	WAN				
V.F.			CHECK				

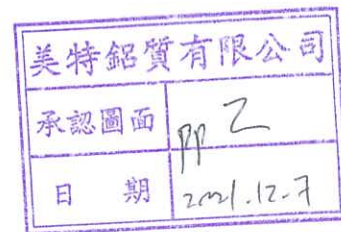
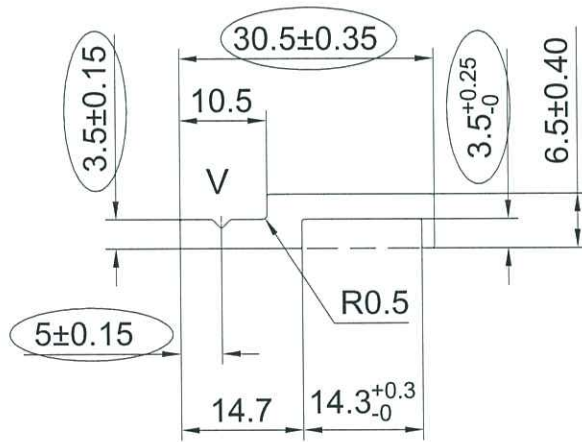
拉巴用壓板 Z

LH00082165

V.F ✓



SCALE 1:1



V=1X90°

6063-T5

APPROVED :

NOTE: Unspecified thickness _____ mm
Radii on unspecified corner (max. 0.4 mm)

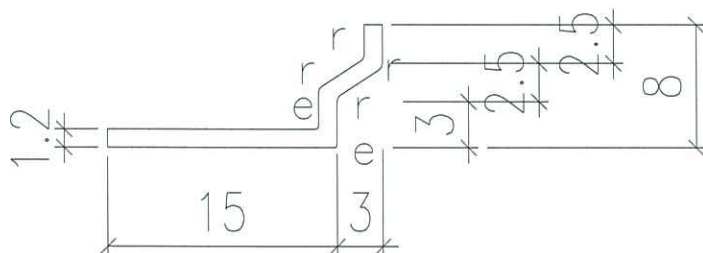
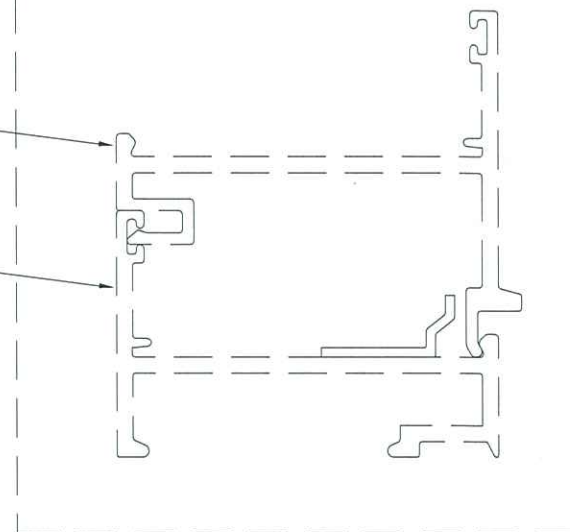
SECTIONAL AREA	mm ²	ADDITIONAL TOLERANCE	DATE	REVISION			
				NO.	DATE	NAME	DESCRIPTION
115.55		Thickness ± mm	4-12-2021				
WEIGHT	KG/M	Flatness /25mm width	SCALE				
0.313		Straightness /300mm	1 : 1				
PERIMETER	mm	Twist /300 mm max	DRAWN				
80.81		Angularity ± degree	WAN				
V.F.			CHECK				

反拍綠掛膠組件

x86156

window adapter

window frame



美特鋁質有限公司
承認圖面 pp 2
日期 2021.12.7

APPROVED :

□ IMPORTANT DIMENSION

r denote 0.5 radius

e denote 0.2 radius

+ denote 0.8 radius f denote full radius

t denote 0.5 radius * denote 0.4 radius

6063-T5

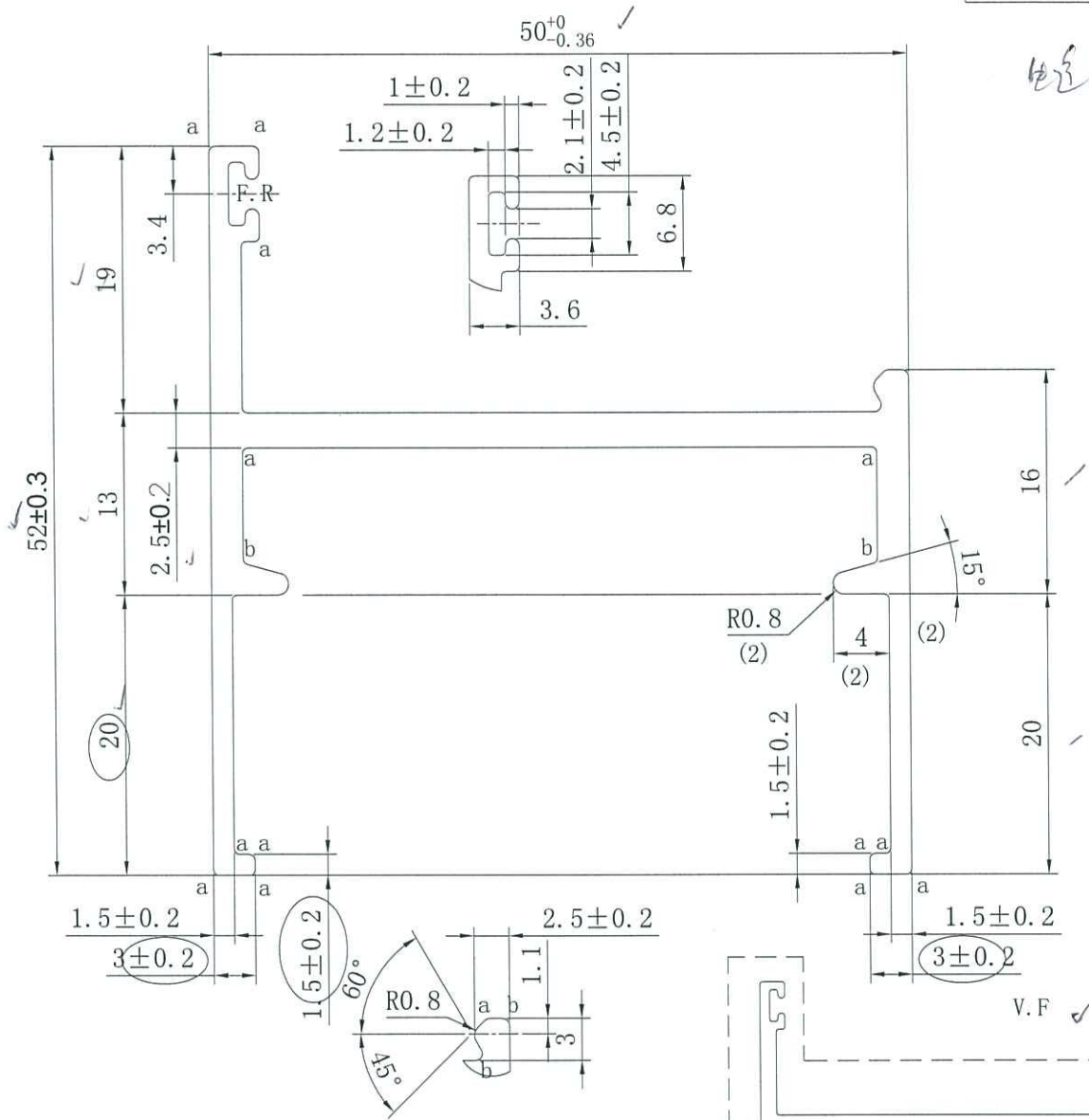
NOTE: Unspecified thickness 1.2 mm
Radii on unspecified corner (max. 0.4 mm)

SECTIONAL AREA	mm ²	ADDITIONAL TOLERANCE	DATE	REVISION			
				NO.	DATE	NAME	DESCRIPTION
27.6		Thickness ± 0.1 mm	4-12-2021				
WEIGHT	KG/M	Flatness 0.1 /25mm width	SCALE				
0.0748		Straightness 0.3 /300mm	1 : 1				
PERIMETER	mm	Twist 0.5° /300 mm max	DRAWN				
48.1		Angularity ± 1.0 degree	-				
V.F.	mm		CHECK				
--							



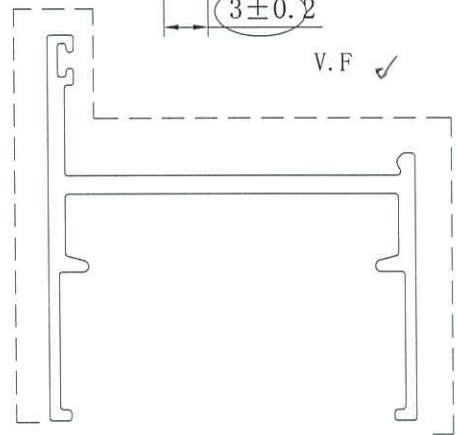
NO MATCHING

電邊企



(a)=R0.4
(b)=R0.5

美特鋁質有限公司
承認圖面
日期 2021.12.7



SCALE 1:1

APPROVED :

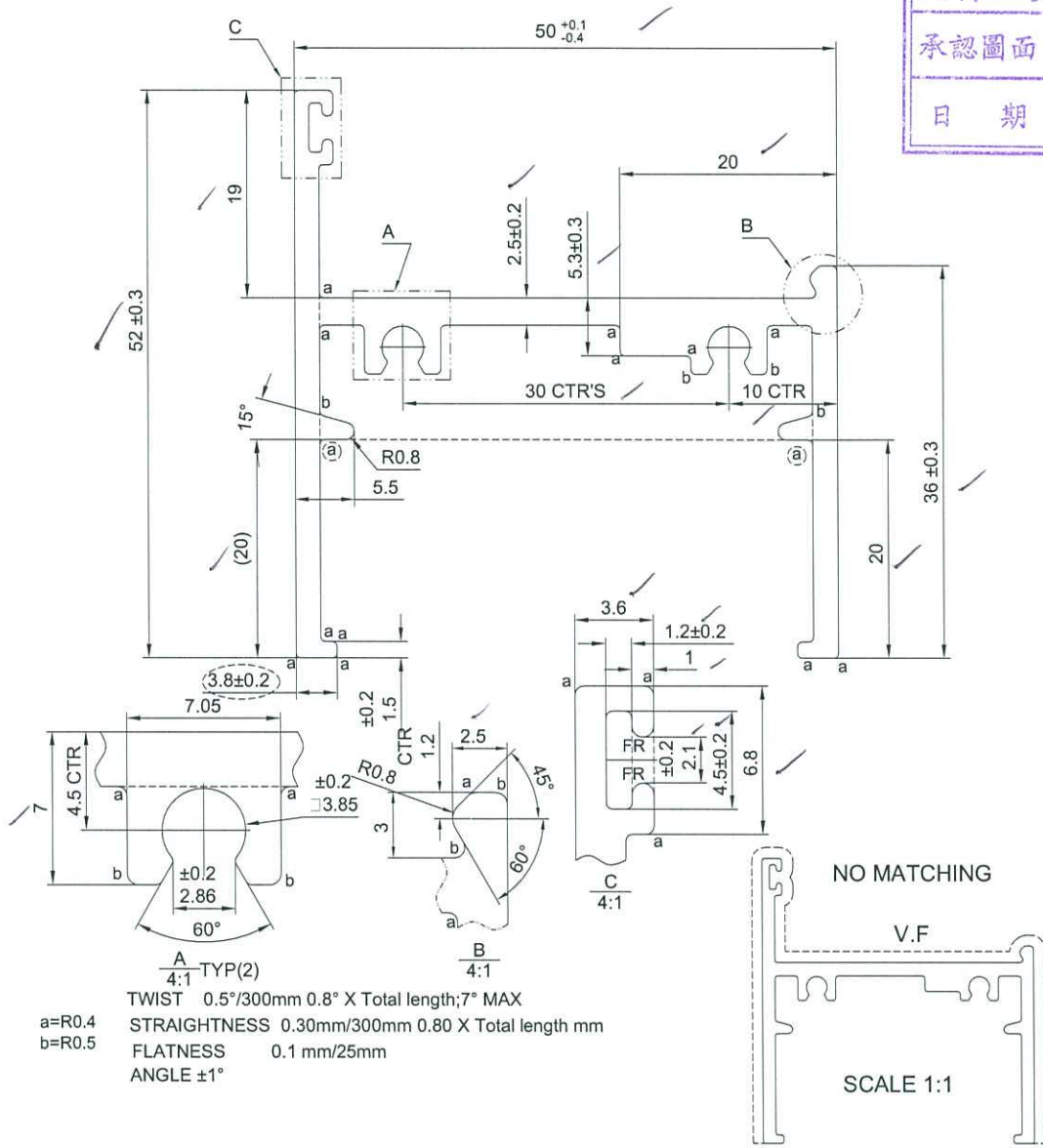
6063-T5 /

NOTE: Unspecified thickness 2.3 mm
Radii on unspecified corner (max. 0.3 mm)

SECTIONAL AREA	mm ²	ADDITIONAL TOLERANCE	DATE	REVISION			
				NO.	DATE	NAME	DESCRIPTION
300.526		Thickness ± 0.1 mm	4-12-2021				
WEIGHT	KG/M	Flatness 0.1 /25mm width	SCALE				
0.814		Straightness 0.3 /300mm	1 : 1				
PERIMETER	mm	Twist 0.5° /300 mm max	DRAWN				
271.95		Angularity ± 1.0 degree	CHECK				
V.F.	mm						
--							

生位機

美特鋁質有限公司	
承認圖面	印 2
日期	2021.12.7



a=R0.4
 b=R0.5
 TWIST 0.5°/300mm 0.8° X Total length; 7° MAX
 STRAIGHTNESS 0.30mm/300mm 0.80 X Total length mm
 FLATNESS 0.1 mm/25mm
 ANGLE ±1°

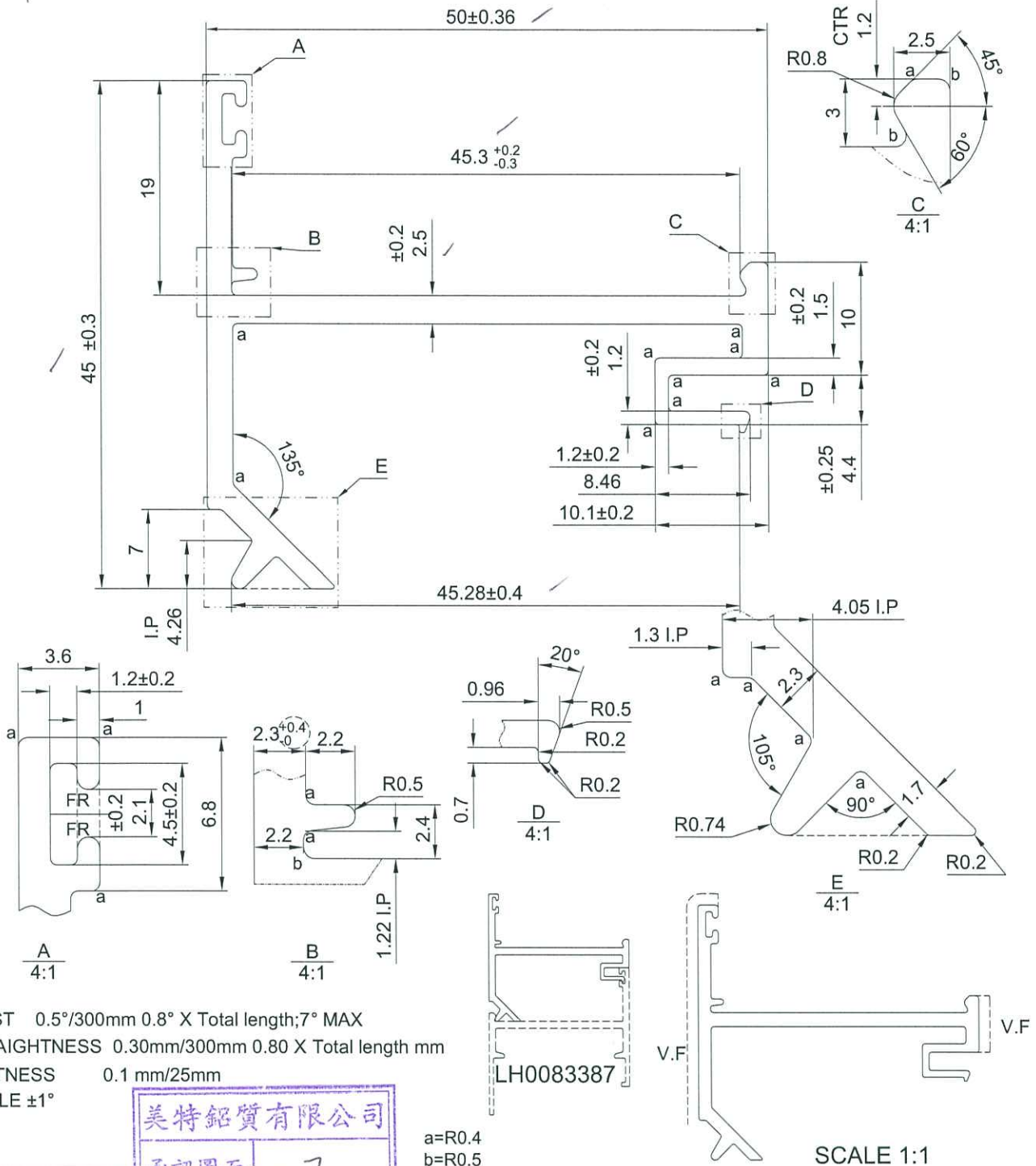
APPROVED :

6063-T5

NOTE: Unspecified thickness _____ mm
 Radii on unspecified corner (max. 0.4 mm)

SECTIONAL AREA	mm ²	ADDITIONAL TOLERANCE	DATE	REVISION			
				NO.	DATE	NAME	DESCRIPTION
385.15		Thickness ± mm	4-12-2021				
WEIGHT	KG/M	Flatness /25mm width	SCALE				
1.043		Straightness /300mm	2 : 1				
325.29	mm	Twist /300 mm max	DRAWN				
325.29		Angularity ± degree	WAN				
V.F.			CHECK				

反折板



TWIST 0.5°/300mm 0.8° X Total length; 7° MAX
 STRAIGHTNESS 0.30mm/300mm 0.80 X Total length mm
 FLATNESS 0.1 mm/25mm
 ANGLE ±1°

美特鋁質有限公司
 承認圖面
 日期 2021.12.7

a=R0.4
 b=R0.5

SCALE 1:1

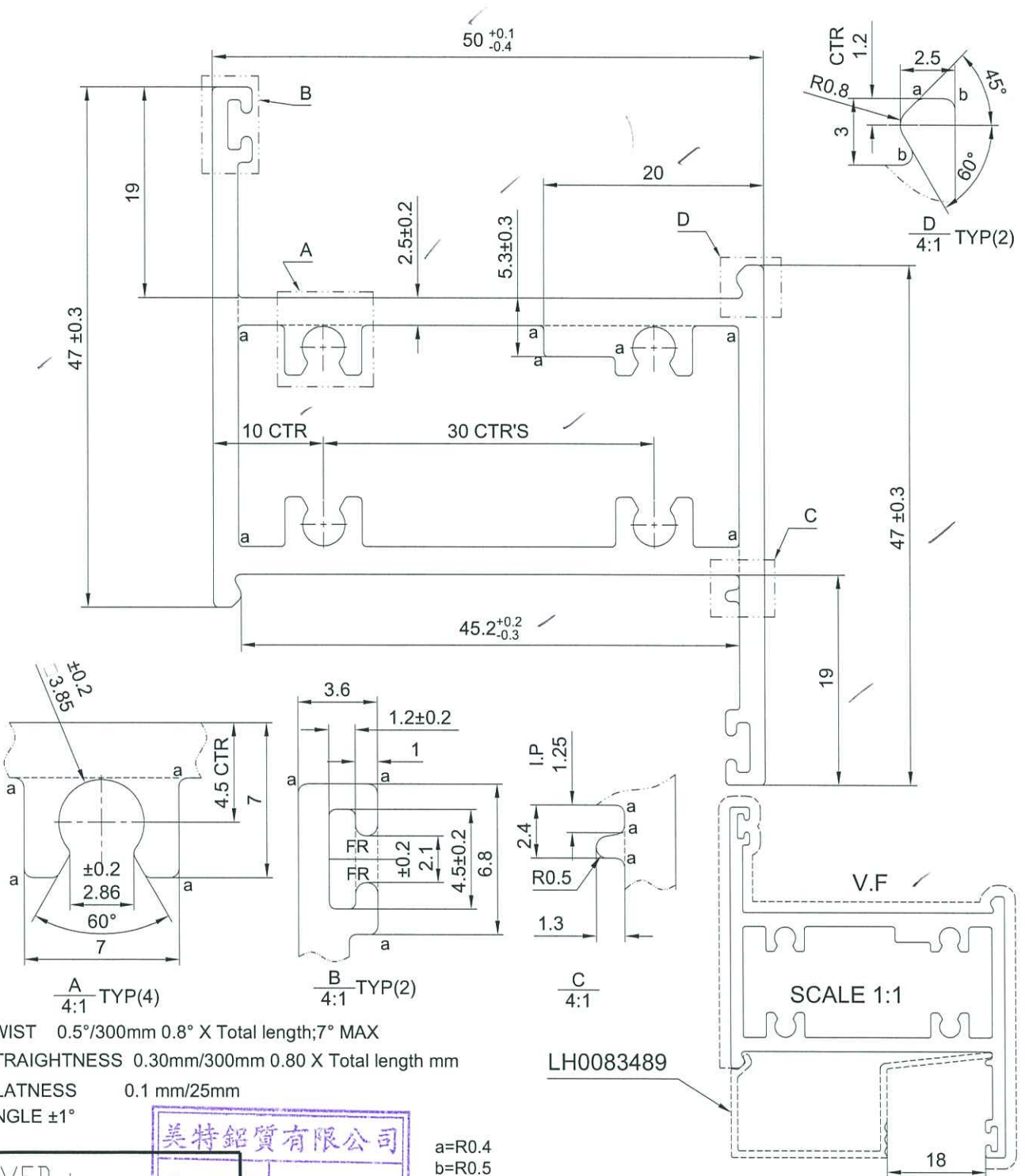
6063-T5

NOTE: Unspecified thickness _____ mm
 Radii on unspecified corner (max. 0.4 mm)

SECTIONAL AREA	mm ²	ADDITIONAL TOLERANCE		DATE	REVISION			
		Thickness	± mm		NO.	DATE	NAME	DESCRIPTION
288.57				4-12-2021				
WEIGHT	KG/M	Flatness	/25mm width	SCALE				
0.782				2 : 1				
325.29	mm	Straightness	/300mm	DRAWN				
271.14				WAN				
V.F.		Twist	/300 mm max	CHECK				
		Angularity	± degree					

~~X84610~~ X86160

上下投料



TWIST 0.5°/300mm 0.8° X Total length; 7° MAX
 STRAIGHTNESS 0.30mm/300mm 0.80 X Total length mm
 FLATNESS 0.1 mm/25mm
 ANGLE ±1°

LH0083489

美特鋁質有限公司
 承認圖面
 日期 2021.12.7

a=R0.4
 b=R0.5

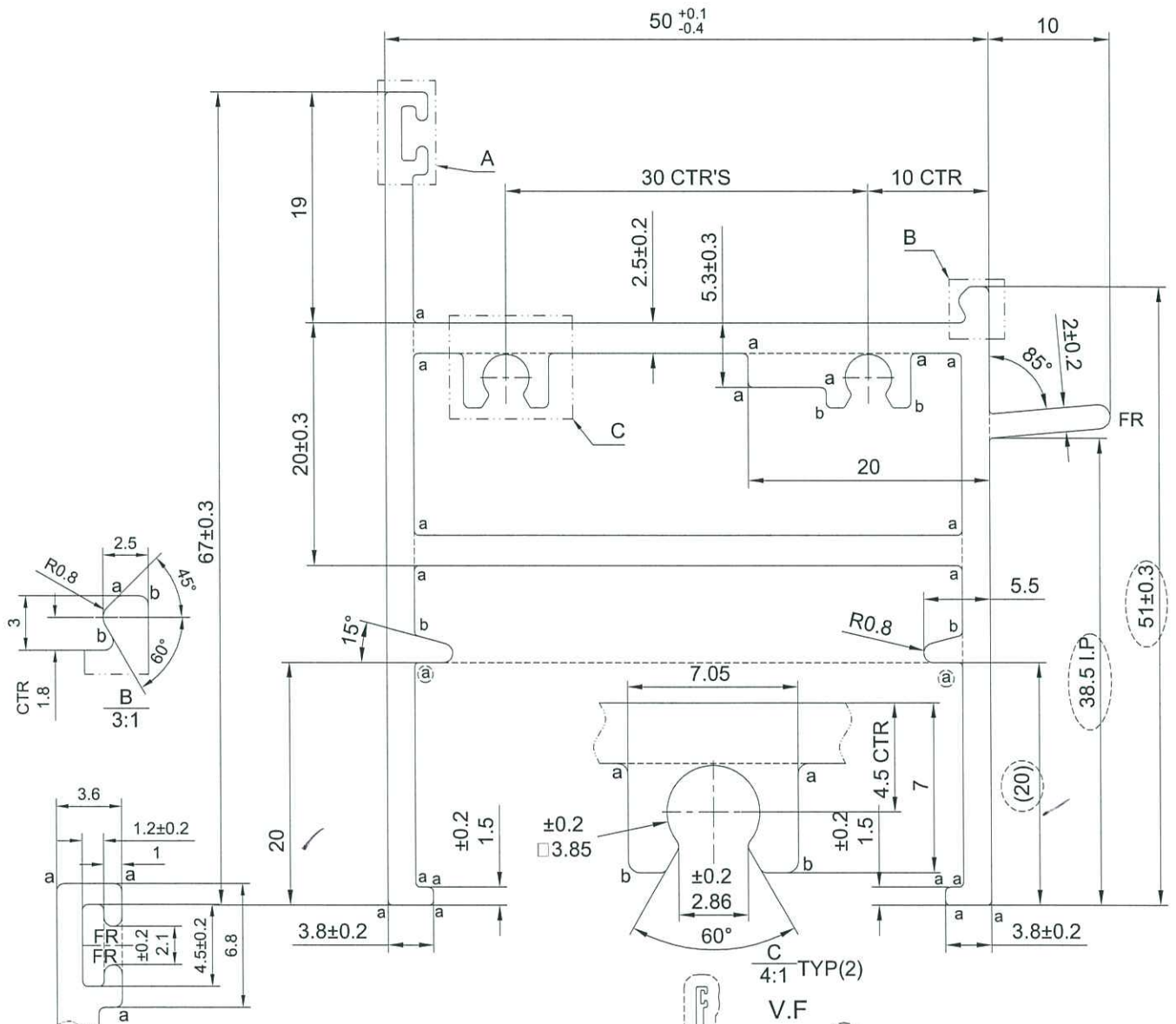
APPROVED :

6063-T5

NOTE: Unspecified thickness _____ mm
 Radii on unspecified corner (max. 0.4 mm)

SECTIONAL AREA		ADDITIONAL TOLERANCE		DATE	REVISION			
545.21	mm ²	Thickness	± mm	4-12-2021	NO.	DATE	NAME	DESCRIPTION
WEIGHT	KG/M	Flatness	/25mm width	SCALE				
1.478		Straightness	/300mm	2 : 1				
325.29	mm	Twist	/300 mm max	DRAWN				
258.36		Angularity	± degree	WAN				
V.F.				CHECK				

生訂控



TWIST 0.5°/300mm 0.8° X Total length; 7° MAX
 STRAIGHTNESS 0.30mm/300mm 0.80 X Total length mm
 FLATNESS 0.1 mm/25mm
 ANGLE ±1°
 a=R0.4
 b=R0.5

美特鋁質有限公司
 承認圖面
 日期 2021.12.7

SCALE 1:2
NO MATCHING

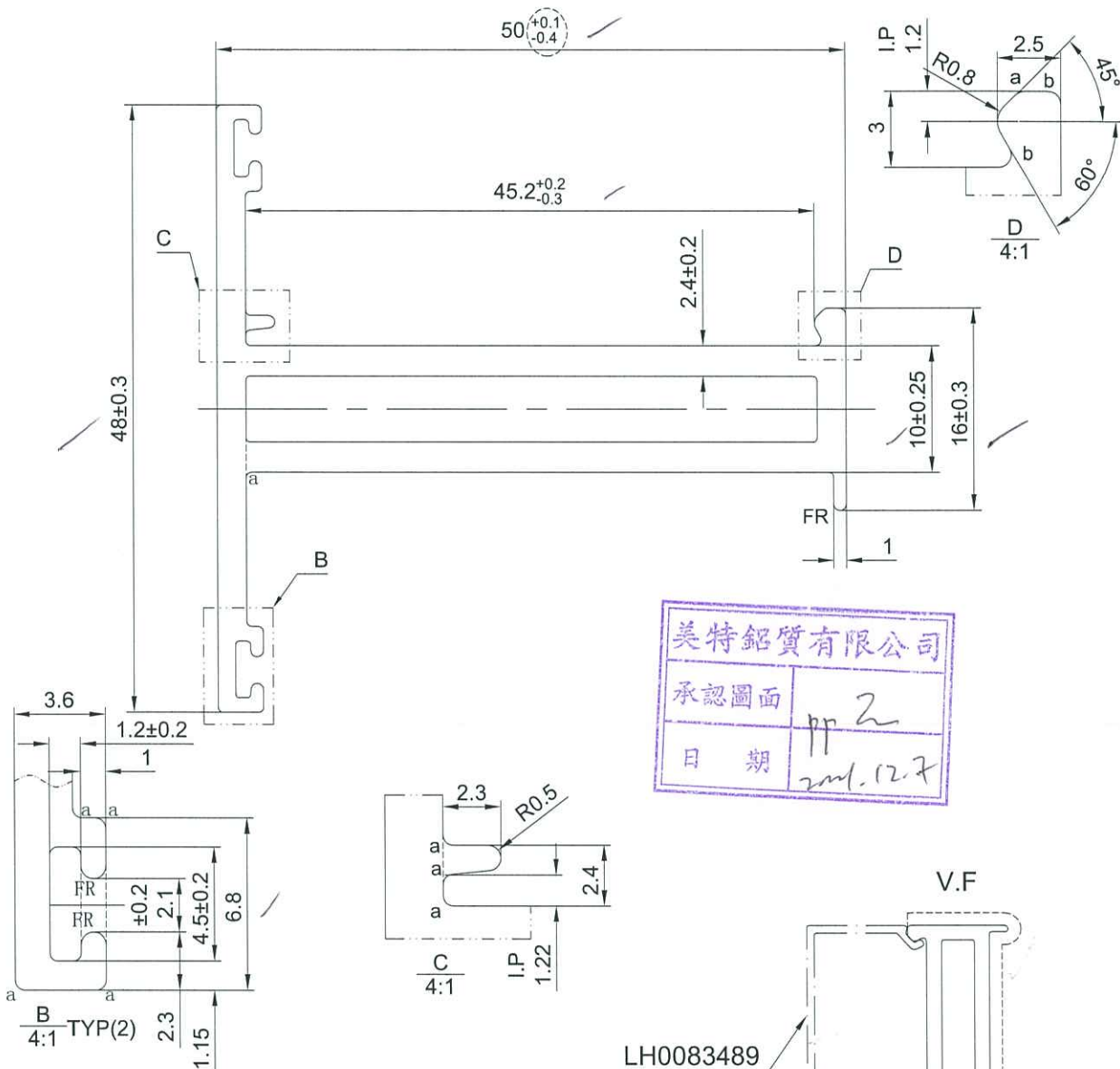
6063-T5

APPROVED :

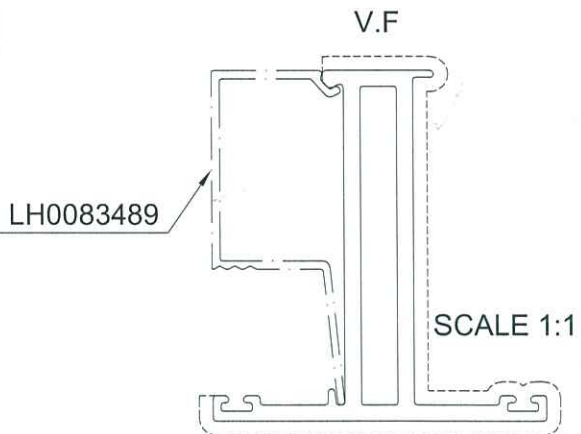
NOTE: Unspecified thickness _____ mm
Radii on unspecified corner (max. 0.4 mm)

SECTIONAL AREA	mm ²	ADDITIONAL TOLERANCE		DATE	REVISION			
		Thickness	± mm		NO.	DATE	NAME	DESCRIPTION
588.91				4-12-2021				
WEIGHT	KG/M	Flatness	/25mm width	SCALE				
0.783		Straightness	/300mm	2 : 1				
325.29	mm	Twist	/300 mm max	DRAWN				
489.35		Angularity	± degree	WAN				
V.F.				CHECK				

空材料



美特鋁質有限公司
承認圖面
日期 pp 2
2021.12.7



TWIST 0.5°/300mm 0.8° X Total length; 7° MAX
STRAIGHTNESS 0.30mm/300mm 0.80 X Total length mm
FLATNESS 0.1 mm/25mm
ANGLE ±1°

a=R0.4
b=R0.5

APPROVED :

6063-T5

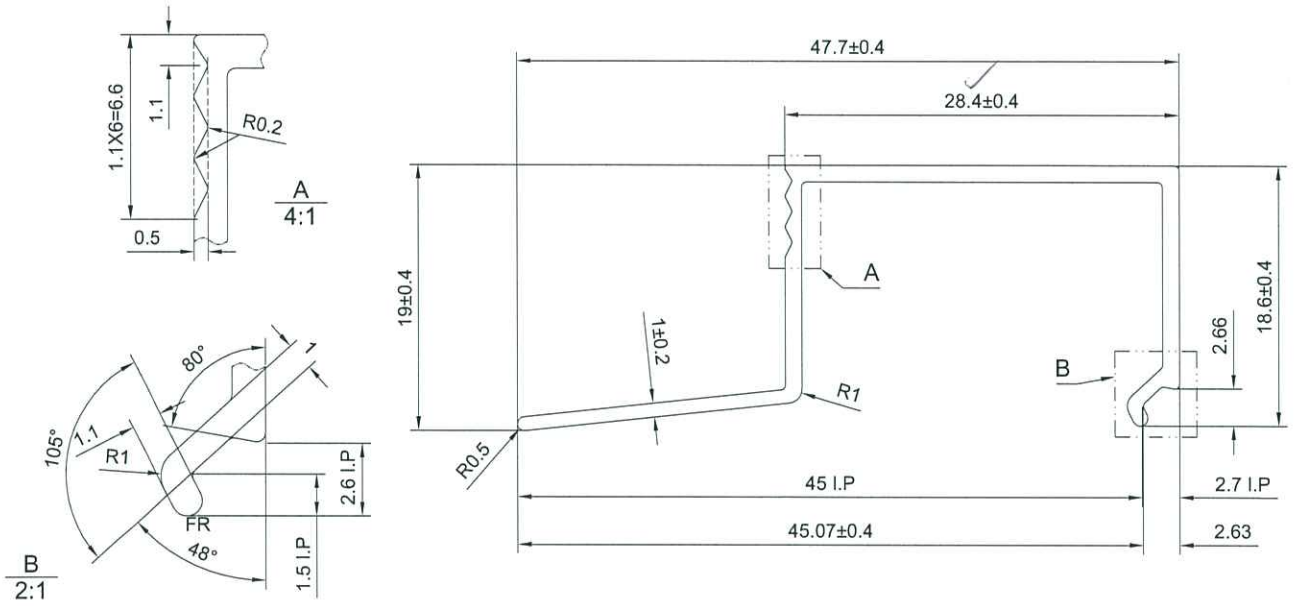
NOTE: Unspecified thickness _____ mm
Radii on unspecified corner (max. 0.4 mm)

SECTIONAL AREA	mm ²	ADDITIONAL TOLERANCE	DATE	REVISION			
				NO.	DATE	NAME	DESCRIPTION
372.27		Thickness ± mm	4-12-2021				
WEIGHT	KG/M	Flatness /25mm width	SCALE				
1.009		Straightness /300mm	2 : 1				
325.29	mm	Twist /300 mm max	DRAWN				
229.96		Angularity ± degree	WAN				
V.F.			CHECK				

~~X84655~~

X86164

2片26片



美特鋁質有限公司
承認圖面
日期 2021.12.7

6063-T5 V.F.
SCALE 1:1

APPROVED :

NOTE: Unspecified thickness _____ mm
Radii on unspecified corner (max. 0.4 mm)

SECTIONAL AREA	mm ²	ADDITIONAL TOLERANCE		DATE	REVISION			
		Thickness	± mm		NO.	DATE	NAME	DESCRIPTION
92.71		Flatness	/25mm width	4-12-2021				
WEIGHT	KG/M	Straightness	/300mm	SCALE				
0.251		Twist	/300 mm max	2 : 1				
325.29	mm	Angularity	± degree	DRAWN				
166.25				WAN				
V.F.				CHECK				