

工程指示 / 要求簡箋(E.I.)

工程指示編號：EI / 4113 / 21

修改版次：-

工程編號：J - 858

工程名稱：將軍澳日出康城 II

工程項目：VMU 幕牆玻璃(廠用) 2樓 VMU 剛

收件人：Maggie

發件人：Eric Liu

日期：06/12/2021

要求提供 / 確認 事項：

- | | | |
|------------------------------------|-------------------------------------|-------------------------------|
| <input type="checkbox"/> 初步鋁料 B.M. | <input type="checkbox"/> 加工拆圖，然後生產 | <input type="checkbox"/> 尺寸表 |
| <input type="checkbox"/> 正式鋁料 B.M. | <input type="checkbox"/> 技術上資料 / 指示 | <input type="checkbox"/> 報價 |
| <input type="checkbox"/> 配件 B.M. | <input type="checkbox"/> 樣辦或貨品說明書 | <input type="checkbox"/> 分判合約 |

內容：

請按 bm 訂購玻璃送廠組裝用

玻璃在廠連框打膠後出貨

謝謝

WY 房準, ZJP 房準用

請在 2021.12.15 前完成上列要求。

附：

以上項目為：

- 原合約工程包 原合約工程加 / 減賬 新工程報價

原因：-

分發東莞各部門：

- () 生產技術總監 連附件 () 技術部 連附件 () 生產部 連附件 () 機械設計部 連附件
 () 採購部 連附件 () 生產統籌部 連附件 () 小羅 & 清 連附件
 () 質檢部 連附件 () 會計部 連附件 () 報關組 連附件 () 其他 _____ 連附件

分發其他分判：

- () 水洪 連附件

分發香港各部門：

- () 行政部 連附件 () 會計部 連附件 () 統籌部 連附件 () 工程部地盤科文 連附件
 () 採購部 連附件 () QS 部 連附件 () 維修部 連附件 () 其他 _____ 連附件


傳遞編號：

HK2228 / 21

發件人簽署：

項目經理簽署：

第 1 份 BM
訂購用

 美特鋁質 有限公司 MIDI Aluminium Fabricator Ltd.		工程號: J-858 地盤名稱: 荃灣 項目類別: 幕牆 (VMU)	計算: WYY 核對: 批准:	日期: 29/11/2021 日期: 日期:	送呈: Jason哥 副本: A/C Code:				
BM編號:		修改版次:	總計玻璃面積 (平方米): 19.749		此BM依據				
序號	修改內容	玻璃圖號	顏色與類型	厚度 (mm)	玻璃尺寸		數量 (塊)	總面積 (平方米)	備注
					寬度 (mm)	高度 (mm)			
1		A-1	10mm THK. HEAT STRENGTHENED GLASS(OUTSIDE) (#2, LOW-E: 58T) +12mm AIR SPACE + 12mm THK. CLEAR TEMPERED GLASS (R20211008026)	34.0	659.5	2351.0	1	1.550	详见加工图858-VMU-BL01(梗窗)
2		A-2		34.0	1764.5	2351.0	1	4.148	详见加工图858-VMU-BL01(梗窗)
3		A-3		34.0	537.0	2351.0	1	1.262	详见加工图858-VMU-BL01(梗窗)
4						合計	3	6.961	
5		B-1	10mm THK. HEAT STRENGTHENED GLASS(OUTSIDE) (#2, LOW-E: 58T) +12mm AIR SPACE + 10mm THK. CLEAR TEMPERED GLASS(R20211008026)	32.0	667.0	1756.0	2	2.343	详见加工图858-VMU-BL02(生窗)
6		B-2		32.0	667.0	556.0	2	0.742	详见加工图858-VMU-BL02(梗窗)
7		B-3		32.0	582.0	1756.0	1	1.022	详见加工图858-VMU-BL02(生窗)
8		B-4		32.0	582.0	556.0	1	0.324	详见加工图858-VMU-BL02(梗窗)
9		B-5		32.0	567.0	1756.0	1	0.996	详见加工图858-VMU-BL02(生窗)
10		B-6		32.0	567.0	556.0	1	0.315	详见加工图858-VMU-BL02(梗窗)
11						合計	8	5.741	
12		C-1	12mm THK. HEAT STRENGTHENED CLEAR GLASS	12	659.5	453.5	1	0.299	详见加工图858-VMU-BL03(梗窗)
13		C-2		12	667.0	453.5	1	0.302	详见加工图858-VMU-BL03(梗窗)
14		C-3		12	667.0	661.0	1	0.441	详见加工图858-VMU-BL03(梗窗)
15		C-4		12	1764.5	661.0	1	1.166	详见加工图858-VMU-BL03(梗窗)
16		C-5		12	537.0	661.0	1	0.355	详见加工图858-VMU-BL03(梗窗)
17		C-6		12	582.0	453.5	1	0.264	详见加工图858-VMU-BL03(梗窗)
18		C-7		12	659.5	311.0	1	0.205	详见加工图858-VMU-BL03(梗窗)
19		C-8		12	667.0	311.0	2	0.415	详见加工图858-VMU-BL03(梗窗)
20		C-9		12	1764.5	311.0	1	0.549	详见加工图858-VMU-BL03(梗窗)
21		C-10		12	537.0	311.0	1	0.167	详见加工图858-VMU-BL03(梗窗)
22		C-11		12	582.0	311.0	1	0.181	详见加工图858-VMU-BL03(梗窗)
23		C-12		12	567.0	661.0	1	0.375	详见加工图858-VMU-BL03(梗窗)
24		C-13		12	567.0	311.0	1	0.176	详见加工图858-VMU-BL03(梗窗)
25						合計	14	4.896	
26		D-1	12mm THK. CLEAR TEMPERED GLASS (INTERNAL PROTECTIVE BARRIER)	12.0	616.0	430.0	2	0.530	详见加工图858-VMU-BL04(攔河)
27		D-2		12.0	516.0	430.0	1	0.222	详见加工图858-VMU-BL04(攔河)
28		D-3		12.0	531.0	430.0	1	0.228	详见加工图858-VMU-BL04(攔河)
29						合計	4	0.980	

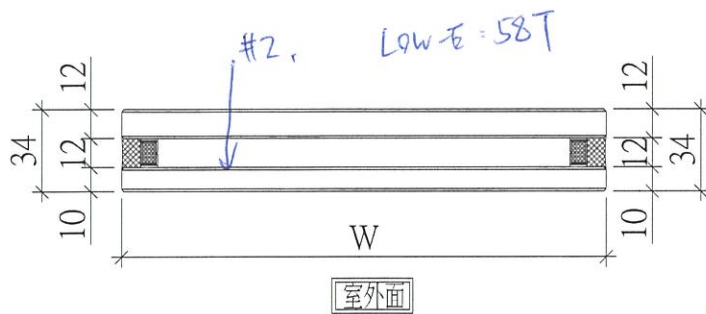
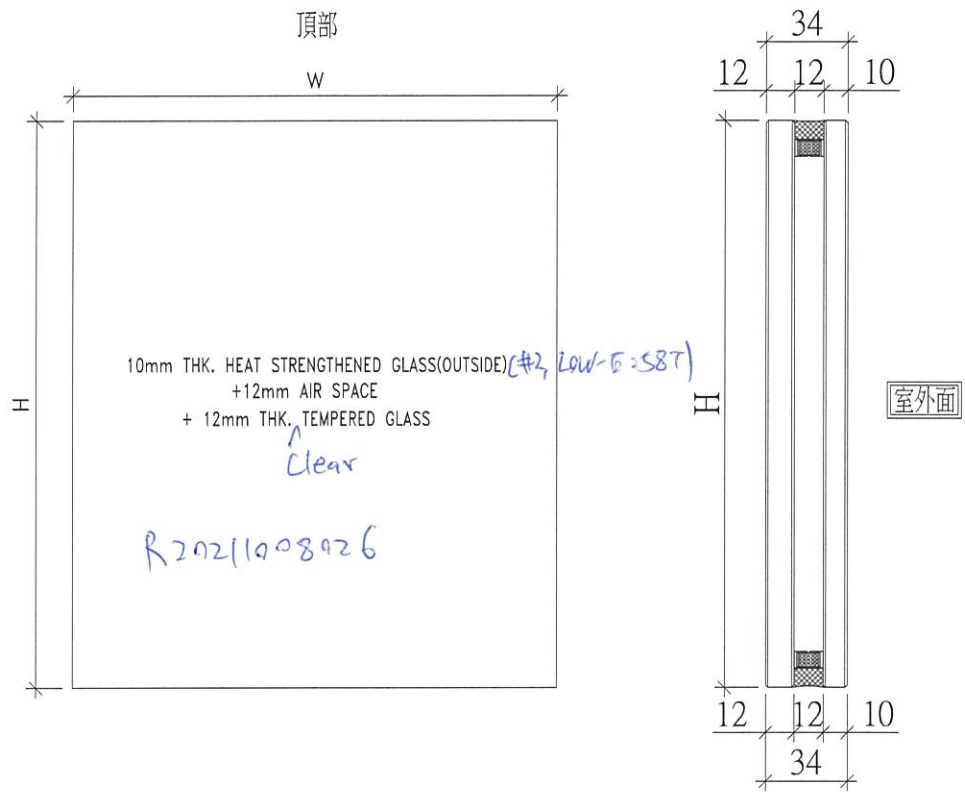
 美特鋁質 有限公司 MIDI Aluminium Fabricator Ltd.		工程號:	J-858	計算:	WYY	日期:	29/11/2021	送呈:	Jason哥
		地盤名稱:	荃灣	核對:		日期:		副本:	
廠用玻璃B.M.表		項目類別:	幕牆(VMU)	批准:		日期:		A/C Code:	
BM編號:		修改版次:		總計玻璃面積(平方米):		19.749		此BM依據	
序號	修改內容	玻璃圖號	顏色與類型	厚度(mm)	玻璃尺寸		數量(塊)	總面積(平方米)	備注
					寬度(mm)	高度(mm)			
30		E-1	8mm CLEAR HEAT STRENGTHENED GLASS	8.0	727.5	453.5	1	0.330	详见加工图858-VMU-BL05(梗窗)
31	暫停	E-2		8.0	805.0	453.5	1	0.365	详见加工图858-VMU-BL05(梗窗)
32		E-5		8.0	727.5	311.0	1	0.226	详见加工图858-VMU-BL05(梗窗)
33	暫停	E-6		8.0	805.0	311.0	1	0.250	详见加工图858-VMU-BL05(梗窗)
34		E-3	8 mm THK. TEMPERED CLEAR GLASS	8.0	727.5	2351.0	1	1.710	详见加工图858-VMU-BL05(梗窗)
35	暫停	E-4		8.0	805.0	2351.0	1	1.893	详见加工图858-VMU-BL05(梗窗)
36						合計	6	1.172	
37						總計	35	19.75	
加工注意事項:		1).本表中所採用之玻璃為信義玻璃廠出品之 玻璃原片							
		2).本表中所有玻璃對角線尺寸偏差要求不超過正負2mm。							
		3).本表中所有玻璃要求粗磨邊處理並倒棱角。							
		4).本表中不同種類玻璃參照玻璃加工圖加工。							
		5).本表中所有強化玻璃均需HEAT SOAK TEST。							
		6).本表中所有強化玻璃之入爐方向均以寬度方向進入。							
		7).本表中所有玻璃成品送交東莞美而特廠，每次交貨時須齊層、齊款、齊數量，每次來貨之具體數量由美而特廠生產統籌部提供。							
		8).本表中所有玻璃成品均需注明室內外面及其玻璃編號，以便識別。							



美特鋁質 有限公司
MIDI Aluminium Fabricator Ltd.

工程號 J858 地盤 荃灣

玻璃編號	W	H	數量
A-1	659.5	2351.0	1
A-2	1764.5	2351.0	1
A-3	537.0	2351.0	1
合計	共3幅		



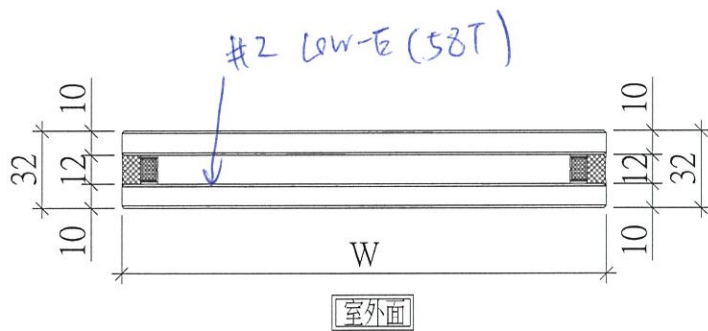
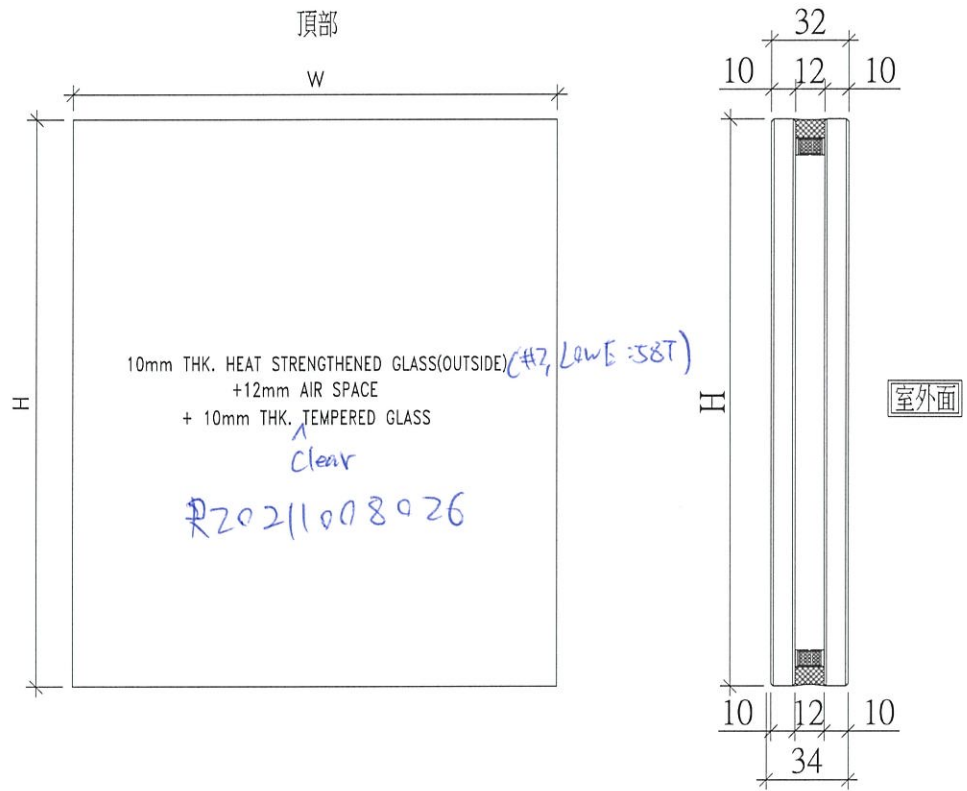
名稱	玻璃拆圖	制圖	WYY	2021.11.29	修改		
材料	-	復核			日期		
顏色	-	批准			圖號	858-VMU-BL01	



美特鋁質 有限公司
MIDI Aluminium Fabricator Ltd.

工程號	J858	地盤	荃灣
-----	------	----	----

玻璃編號	W	H	數量
B-1	667.0	1756.0	2
B-2	667.0	556.0	2
B-3	582.0	1756.0	1
B-4	582.0	556.0	1
B-5	567.0	1756.0	1
B-6	567.0	556.0	1
合計	共8幅		



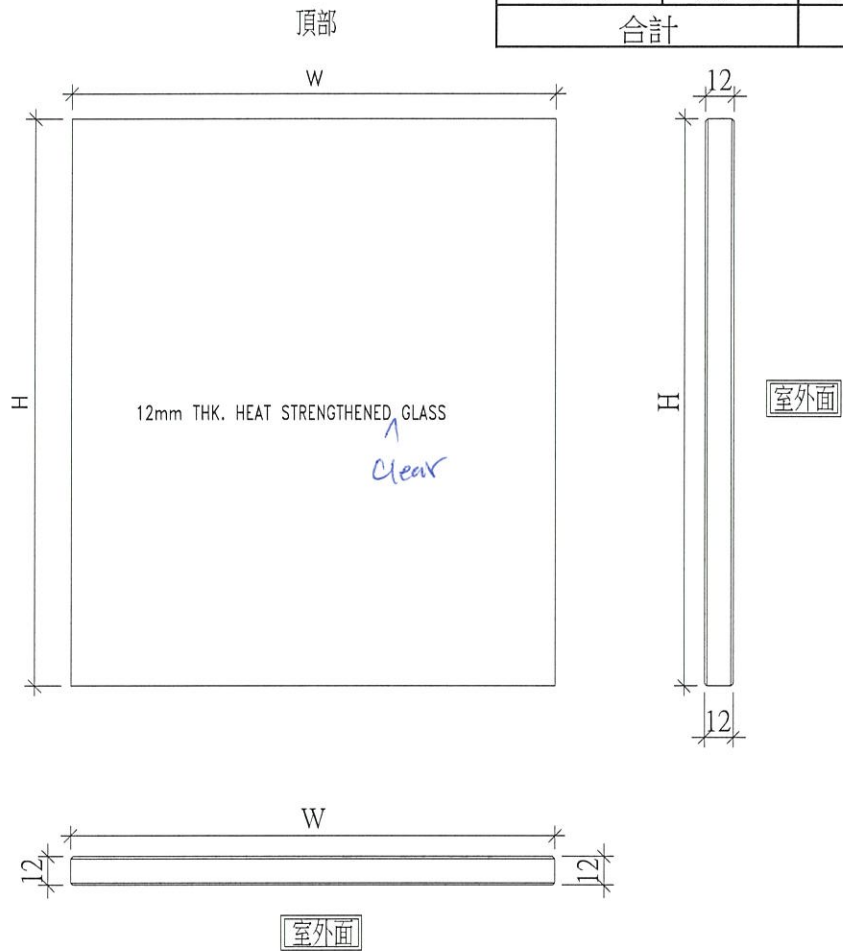
名稱	玻璃拆圖	制圖	WYY	2021.11.29	修改			
材料	-	復核			日期			
顏色	-	批准			圖號	858-VMU-BL02		



美特鋁質 有限公司
MIDI Aluminium Fabricator Ltd.

工程號 J858 地盤 荃灣

玻璃編號	寬度W	高度H	數量
C-1	659.5	453.5	1
C-2	667.0	453.5	1
C-3	667.0	661.0	1
C-4	1764.5	661.0	1
C-5	537.0	661.0	1
C-6	582.0	453.5	1
C-7	659.5	311.0	1
C-8	667.0	311.0	2
C-9	1764.5	311.0	1
C-10	537.0	311.0	1
C-11	582.0	311.0	1
C-12	567.0	661.0	1
C-13	567.0	311.0	1
合計	共14幅		



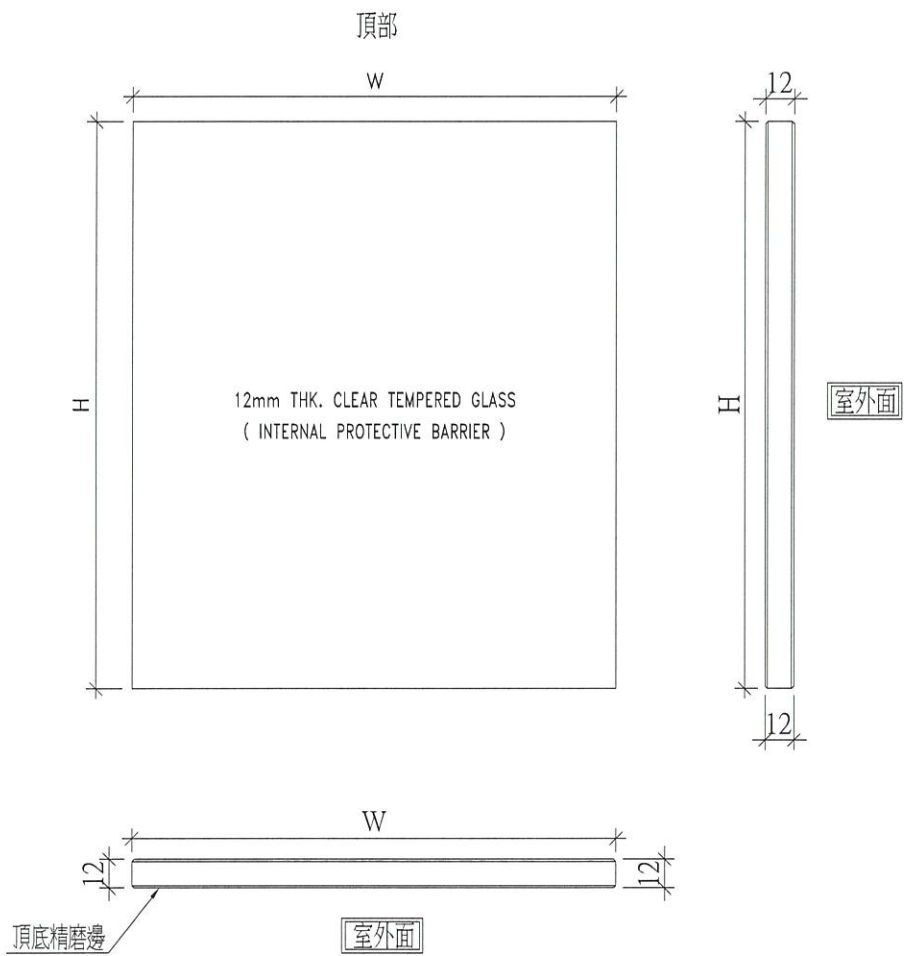
名稱	玻璃拆圖	制圖	WYY	2021.11.29	修改			
材料	-	復核			日期			
顏色	-	批准			圖號	858-VMU-BL03		



美特鋁質 有限公司
MIDI Aluminium Fabricator Ltd.

工程號	J858	地盤	荃灣
-----	------	----	----

玻璃編號	W	H	數量
D-1	616.0	430.0	2
D-2	516.0	430.0	1
D-3	531.0	430.0	1
合計	共4幅		



名稱	玻璃拆圖	制圖	WYY	2021.11.29	修改		
材料	-	復核			日期		
顏色	-	批准			圖號	858-VMU-BL04	

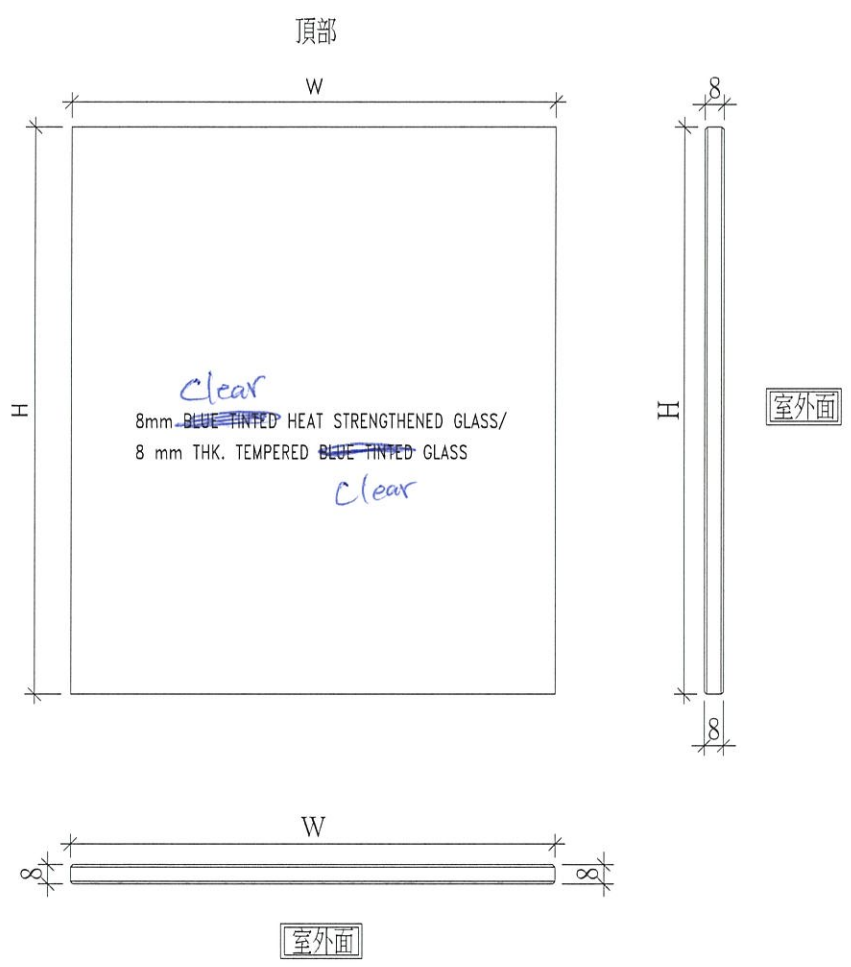


美特鋁質 有限公司
MIDI Aluminium Fabricator Ltd.

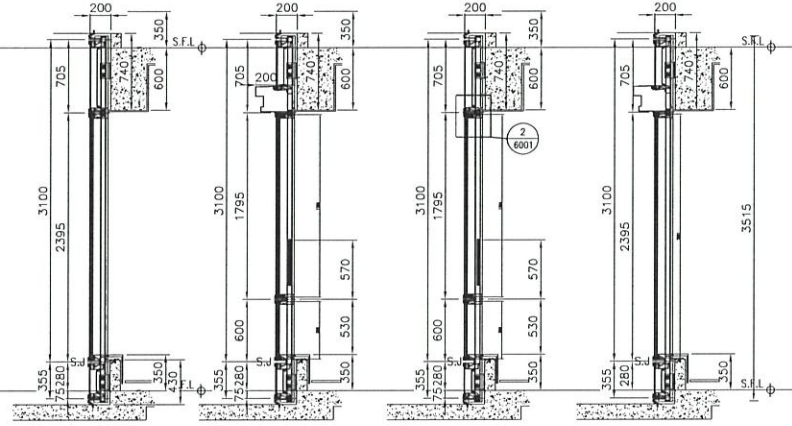
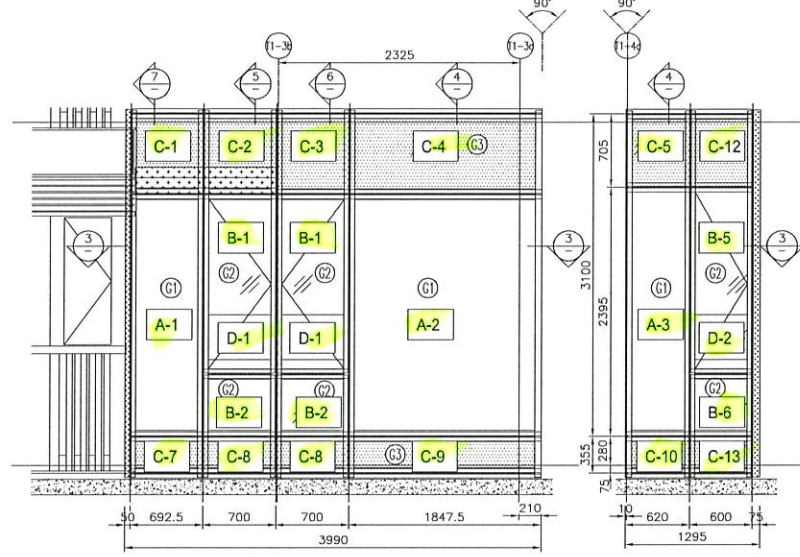
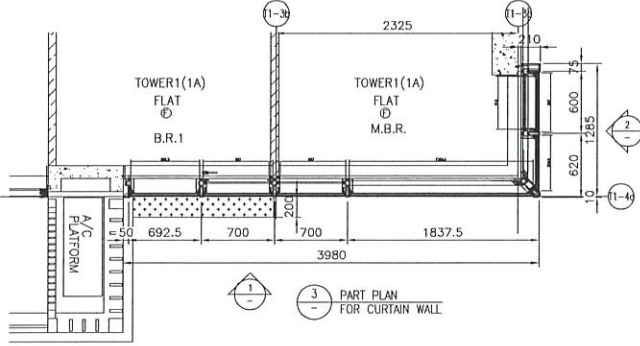
工程號 J858 地盤 荃灣

玻璃編號	W	H	數量
E-1	727.5	453.5	1
E-2	805.0	453.5	1
E-3	727.5	2351.0	1
E-4	805.0	2351.0	1
E-5	727.5	311.0	1
E-6	805.0	311.0	1
合計	共6幅		

Heat Strengthened {
TEMPERED →
Heat Strengthened {



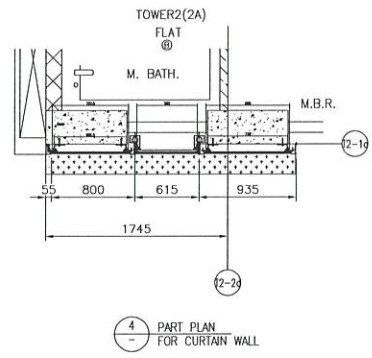
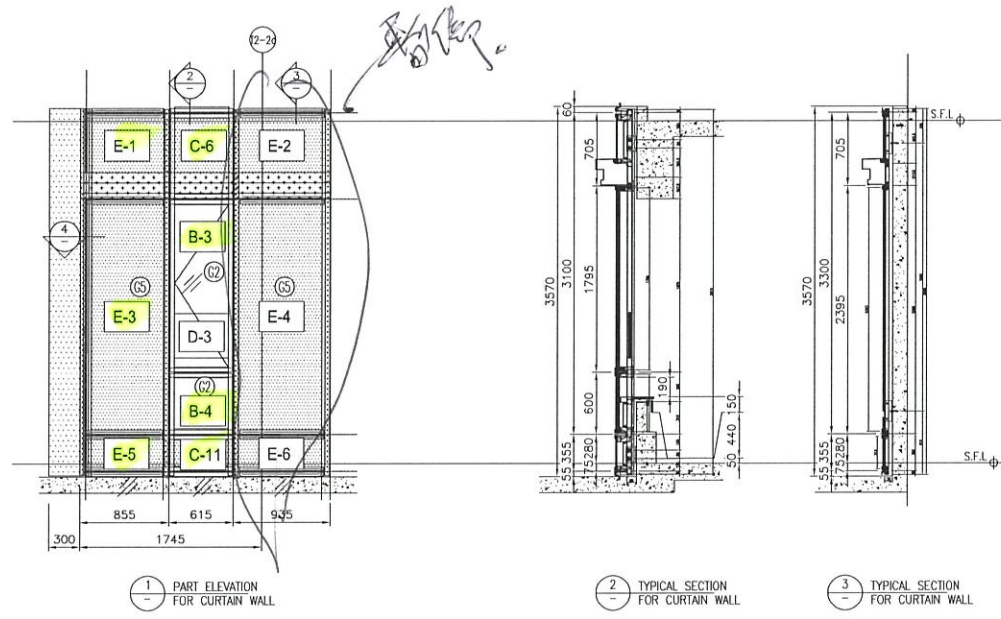
名稱	玻璃拆圖	制圖	WYY	2021.11.29	修改		
材料	-	復核			日期		
顏色	-	批准			圖號	858-VMU-BL05	



LEGEND:

- ① 10mm THK. HEAT STRENGTHENED GLASS (OUTSIDE) + 12mm AIR SPACE + 12mm THK. TEMPERED GLASS
- ② 10mm THK. HEAT STRENGTHENED GLASS (OUTSIDE) + 12mm AIR SPACE + 10mm THK. TEMPERED GLASS
- ③ 12mm THK. HEAT STRENGTHENED GLASS
- ④ 12mm THK. CLEAR TEMPERED GLASS (INTERNAL PROTECTIVE BARRIER)
- ⑤ 8mm BLUE TINTED HEAT STRENGTHENED GLASS / 8 mm THK. TEMPERED BLUE TINTED GLASS
- ⑥ 3 mm THK. ALUM. CLADDING
- ⑦ 2 mm THK. ALUM. BACKPAN
- S.J. - STACK JOINT

名稱	玻璃位置圖	WYY	2021-11-29	修改日期	J858-VMU-BLW01
材料	復核			日期	
顏色	批准			圖號	




LEGEND:

- 10mm THK. HEAT STRENGTHENED GLASS (OUTSIDE) + 12mm AIR SPACE + 12mm THK. TEMPERED GLASS
- 10mm THK. HEAT STRENGTHENED GLASS (OUTSIDE) + 12mm AIR SPACE + 10mm THK. TEMPERED GLASS
- 12mm THK. HEAT STRENGTHENED GLASS
- 12mm THK. CLEAR TEMPERED GLASS (INTERNAL PROTECTIVE BARRIER)
- 8mm BLUE TINTED HEAT STRENGTHENED GLASS / 8mm THK. TEMPERED BLUE TINTED GLASS
- 3mm THK. ALUM. CLADDING
- 2mm THK. ALUM. BACKPAN
- S.J. - STACK JOINT

名稱	玻璃位置圖	WYY	2021-11-29	修改
材料	復核			日期
顏色	批准			圖號
				J858-VMU-BLW02

第二份BM (參考用)

 美特鋁質 有限公司 MIDI Aluminium Fabricator Ltd.		工程號: J-858 地盤名稱: 荃灣 項目類別: 幕牆(VMU)	計算: ZJP 核對: 批准:	日期: 29/11/2021 日期: 日期:	送呈: Jason哥 副本: A/C Code:				
廠用玻璃B.M.表		BM編號:	修改版次:	總計玻璃面積 (平方米): 19.749	此BM依據				
序號	修改內容	玻璃圖號	顏色與類型	厚度 (mm)	玻璃尺寸		數量 (塊)	總面積 (平方米)	備注
					寬度 (mm)	高度 (mm)			
1		A-1	10mm THK. HEAT STRENGTHENED GLASS(OUTSIDE) (#2, LOW-E:58T) +12mm AIR SPACE+ 12mm THK. TEMPERED GLASS(R20211008026)	34.0	659.5	2351.0	1	1.550	详见加工图858-VMU-BL01(梗窗)
2		A-2		34.0	1764.5	2351.0	1	4.148	详见加工图858-VMU-BL01(梗窗)
3		A-3		34.0	537.0	2351.0	1	1.262	详见加工图858-VMU-BL01(梗窗)
4						合計	3	6.961	
5		B-1	10mm THK. HEAT STRENGTHENED GLASS(OUTSIDE) (#2, LOW-E:58T) +12mm AIR SPACE+ 10mm THK. TEMPERED GLASS(R20211008026)	32.0	667.0	1756.0	2	2.343	详见加工图858-VMU-BL02(生窗)
6		B-2		32.0	667.0	556.0	2	0.742	详见加工图858-VMU-BL02(梗窗)
7		B-3		32.0	582.0	1756.0	1	1.022	详见加工图858-VMU-BL02(生窗)
8		B-4		32.0	582.0	556.0	1	0.324	详见加工图858-VMU-BL02(梗窗)
9		B-5		32.0	567.0	1756.0	1	0.996	详见加工图858-VMU-BL02(生窗)
10		B-6		32.0	567.0	556.0	1	0.315	详见加工图858-VMU-BL02(梗窗)
11						合計	8	5.741	
12		C-1	12mm THK. HEAT STRENGTHENED CLEAR GLASS	12	659.5	453.5	1	0.299	详见加工图858-VMU-BL03(梗窗)
13		C-2		12	667.0	453.5	1	0.302	详见加工图858-VMU-BL03(梗窗)
14		C-3		12	667.0	661.0	1	0.441	详见加工图858-VMU-BL03(梗窗)
15		C-4		12	1764.5	661.0	1	1.166	详见加工图858-VMU-BL03(梗窗)
16		C-5		12	537.0	661.0	1	0.355	详见加工图858-VMU-BL03(梗窗)
17		C-6		12	582.0	453.5	1	0.264	详见加工图858-VMU-BL03(梗窗)
18		C-7		12	659.5	311.0	1	0.205	详见加工图858-VMU-BL03(梗窗)
19		C-8		12	667.0	311.0	2	0.415	详见加工图858-VMU-BL03(梗窗)
20		C-9		12	1764.5	311.0	1	0.549	详见加工图858-VMU-BL03(梗窗)
21		C-10		12	537.0	311.0	1	0.167	详见加工图858-VMU-BL03(梗窗)
22		C-11		12	582.0	311.0	1	0.181	详见加工图858-VMU-BL03(梗窗)
23		C-12		12	567.0	661.0	1	0.375	详见加工图858-VMU-BL03(梗窗)
24		C-13		12	567.0	311.0	1	0.176	详见加工图858-VMU-BL03(梗窗)
25						合計	14	4.896	
26		D-1	12mm THK. CLEAR TEMPERED GLASS (INTERNAL PROTECTIVE BARRIER)	12.0	616.0	430.0	2	0.530	详见加工图858-VMU-BL04(攔河)
27		D-2		12.0	516.0	430.0	1	0.222	详见加工图858-VMU-BL04(攔河)
28		D-3		12.0	531.0	430.0	1	0.228	详见加工图858-VMU-BL04(攔河)
29						合計	4	0.980	

 美特鋁質 有限公司 MIDI Aluminium Fabricator Ltd.		工程號: J-858 地盤名稱: 荃灣	計算: ZJP 核對: 批准:	日期: 29/11/2021 日期: 日期:	送呈: Jason哥 副本:				
廠用玻璃B.M.表		項目類別: 幕牆(VMU)	總計玻璃面積 (平方米): 19.749	A/C Code: 此BM依據					
BM編號:		修改版次:							
序號	修改內容	玻璃圖號	顏色與類型	厚度 (mm)	玻璃尺寸		數量 (塊)	總面積 (平方米)	備注
					寬度 (mm)	高度 (mm)			
30		E-1	8mm CLEAR HEAT STRENGTHENED GLASS	8.0	727.5	453.5	1	0.330	详见加工图858-VMU-BL05(梗窗)
31	暫停	E-2		8.0	805.0	453.5	1	0.365	详见加工图858-VMU-BL05(梗窗)
32		E-5		8.0	727.5	311.0	1	0.226	详见加工图858-VMU-BL05(梗窗)
33	暫停	E-6		8.0	805.0	311.0	1	0.250	详见加工图858-VMU-BL05(梗窗)
34		E-3	8 mm THK. TEMPERED BLUE TINTED GLASS	8.0	727.5	2351.0	1	1.710	详见加工图858-VMU-BL05(梗窗)
35	暫停	E-4		8.0	805.0	2351.0	1	1.893	详见加工图858-VMU-BL05(梗窗)
36						合計	6	1.172	
37						總計	35	19.75	
加工注意事項:		1).本表中所採用之玻璃為信義玻璃廠出品之 玻璃原片 2).本表中所有玻璃對角線尺寸偏差要求不超過正負2mm。 3).本表中所有玻璃要求粗磨邊處理並倒棱角。 4).本表中不同種類玻璃參照玻璃加工圖加工。 5).本表中所有強化玻璃均需HEAT SOAK TEST。 6).本表中所有強化玻璃之入爐方向均以寬度方向進入。 7).本表中所有玻璃成品送交東莞美而特廠，每次交貨時須齊層、齊款、齊數量，每次來貨之具體數量由美而特廠生產統籌部提供。 8).本表中所有玻璃成品均需注明室內外面及其玻璃編號，以便識別。							