

工程指示 / 要求簡箋(E.I.)

工程指示編號：EI / 4088 / 21

修改版次：-

工程編號：J - 858

工程名稱：將軍澳日出康城

工程項目：荃灣 VMU 幕牆用鐵件

收件人：Maggie

發件人：Eric Liu

日期：27/11/2021

要求提供 / 確認 事項：

- | | | |
|------------------------------------|-------------------------------------|-------------------------------|
| <input type="checkbox"/> 初步鋁料 B.M. | <input type="checkbox"/> 加工拆圖，然後生產 | <input type="checkbox"/> 尺寸表 |
| <input type="checkbox"/> 正式鋁料 B.M. | <input type="checkbox"/> 技術上資料 / 指示 | <input type="checkbox"/> 報價 |
| <input type="checkbox"/> 配件 B.M. | <input type="checkbox"/> 樣辦或貨品說明書 | <input type="checkbox"/> 分判合約 |

內容：

請按加工圖訂購鐵件送荃灣 vmu 安裝用

地址：荃灣永賢街9號崇利大廈17樓
7-10室

vmu 幕牆用鐵件

所有鐵件做黑鐵+紅毛丹

預算 12 月 6 號出貨

謝謝

請在 2021.11.17 前完成上列要求。

附：

以上項目為：

- 原合約工程包 原合約工程加 / 減賬 新工程報價

原因：-

分發東莞各部門：

- | | | | |
|--|---|--|--|
| <input type="checkbox"/> 生產技術總監 <input type="checkbox"/> 連附件 | <input type="checkbox"/> 技術部 <input type="checkbox"/> 連附件 | <input type="checkbox"/> 生產部 <input type="checkbox"/> 連附件 | <input type="checkbox"/> 機械設計部 <input type="checkbox"/> 連附件 |
| <input type="checkbox"/> 採購部 <input type="checkbox"/> 連附件 | <input type="checkbox"/> 生產統籌部 <input type="checkbox"/> 連附件 | <input type="checkbox"/> 小羅&清 <input type="checkbox"/> 連附件 | |
| <input type="checkbox"/> 質檢部 <input type="checkbox"/> 連附件 | <input type="checkbox"/> 會計部 <input type="checkbox"/> 連附件 | <input type="checkbox"/> 報關組 <input type="checkbox"/> 連附件 | <input type="checkbox"/> 其他 _____ <input type="checkbox"/> 連附件 |

分發其他分判：

- 水洪 連附件

分發香港各部門：

- | | | | |
|---|--|---|--|
| <input type="checkbox"/> 行政部 <input type="checkbox"/> 連附件 | <input type="checkbox"/> 會計部 <input type="checkbox"/> 連附件 | <input type="checkbox"/> 統籌部 <input type="checkbox"/> 連附件 | <input type="checkbox"/> 工程部地盤科文 <input type="checkbox"/> 連附件 |
| <input checked="" type="checkbox"/> 採購部 <input checked="" type="checkbox"/> 連附件 | <input type="checkbox"/> QS 部 <input type="checkbox"/> 連附件 | <input type="checkbox"/> 維修部 <input type="checkbox"/> 連附件 | <input type="checkbox"/> 其他 _____ <input type="checkbox"/> 連附件 |

傳遞編號：

HK

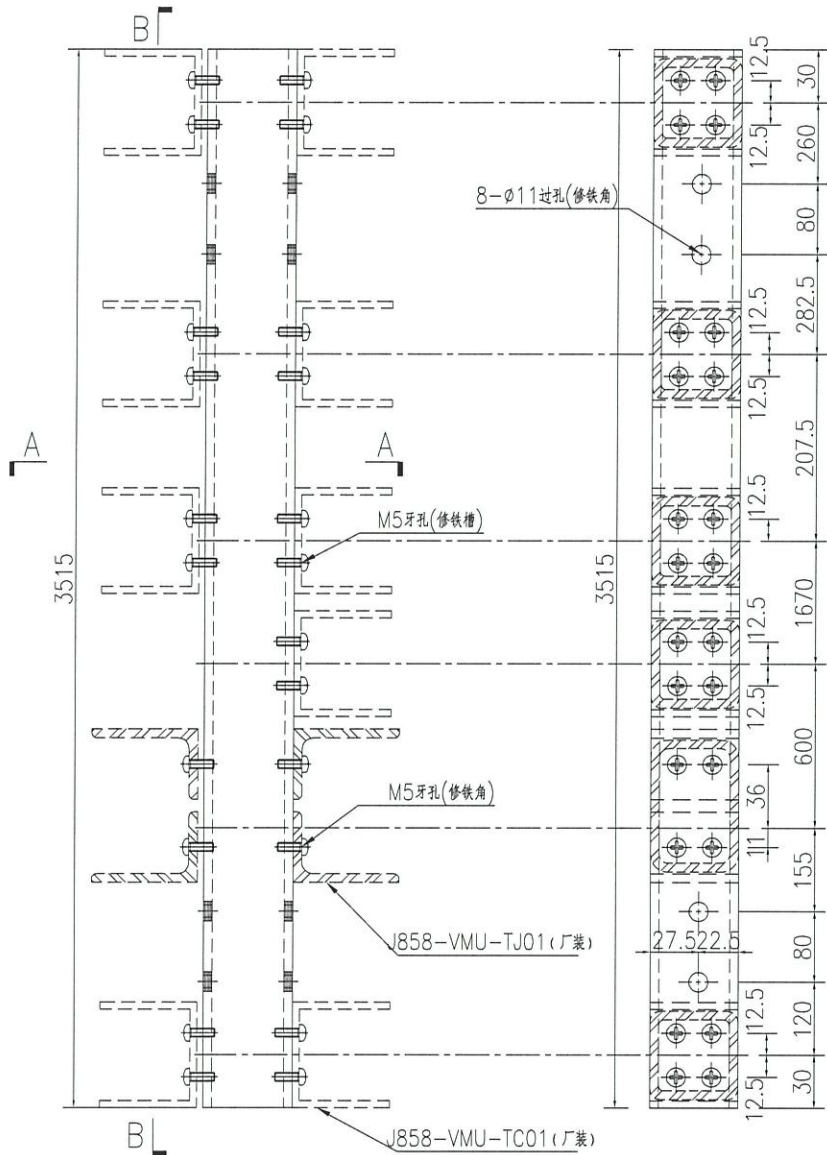
/21

發件人簽署：

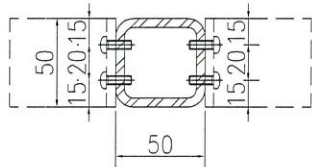
項目經理簽署：

产品编号	L(MM)	数量	A	N	M	B	N1	M1	备注
		1							

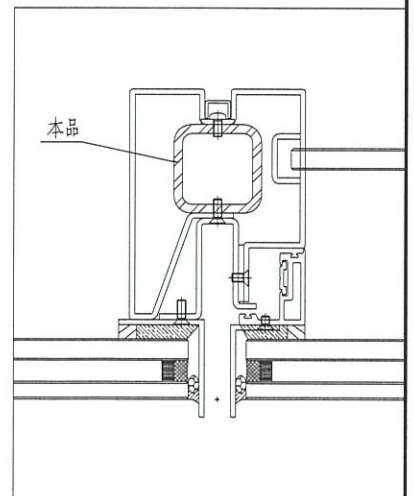
工程號	J858	地盤	荃灣
-----	------	----	----



SECTION B-B



SECTION A-A



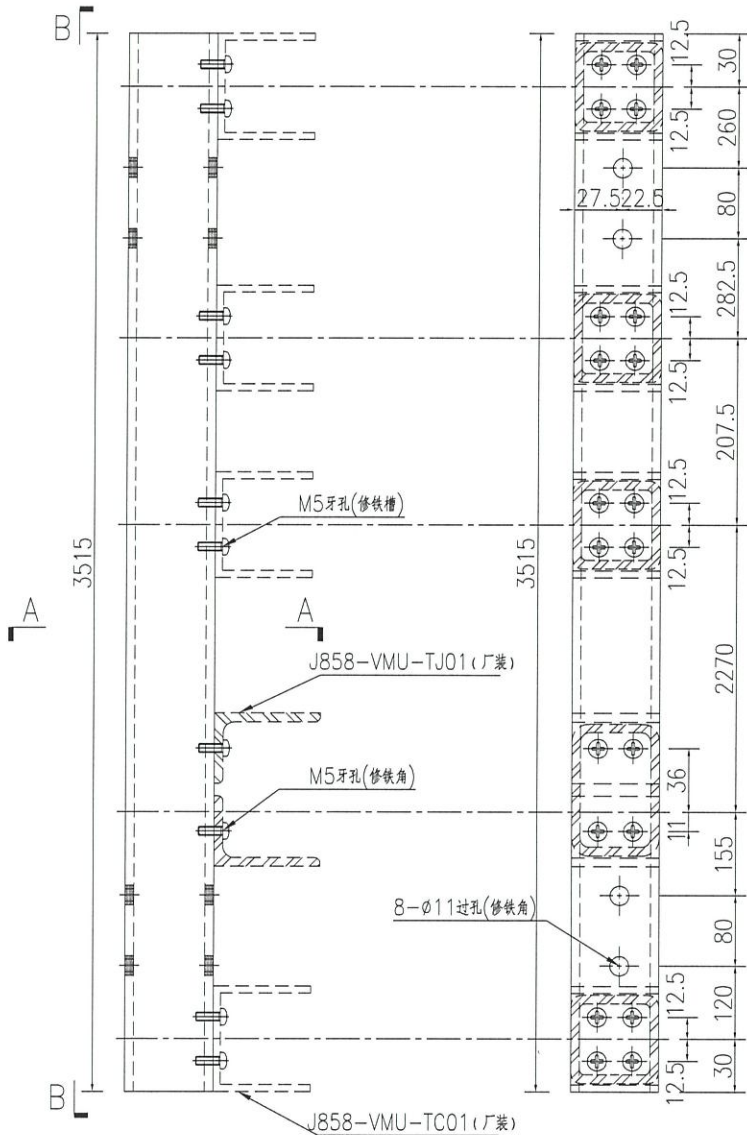
名稱	鐵通加工圖	制圖	WYY	2021-11-25	修改			
材料	50x50x5鐵通	復核			日期			
顏色	熱浸鍍鋅	批准			圖號	J858-VMU-TT02		



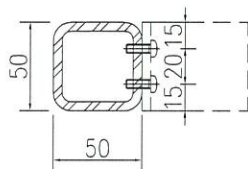
美特鋁質有限公司
MIDI Aluminium Fabricator Ltd.

产品编号	L(MM)	数量	A	N	M	B	N1	M1	备注
		1							

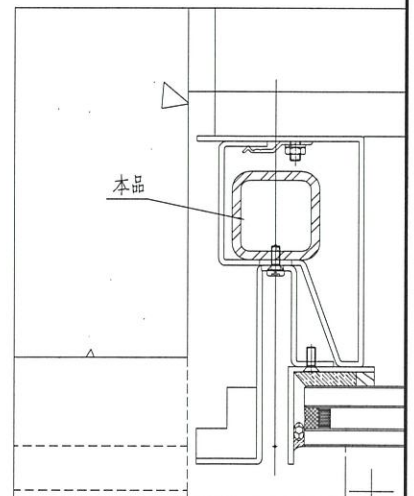
工程號	J858	地盤	荃灣
-----	------	----	----



SECTION B-B



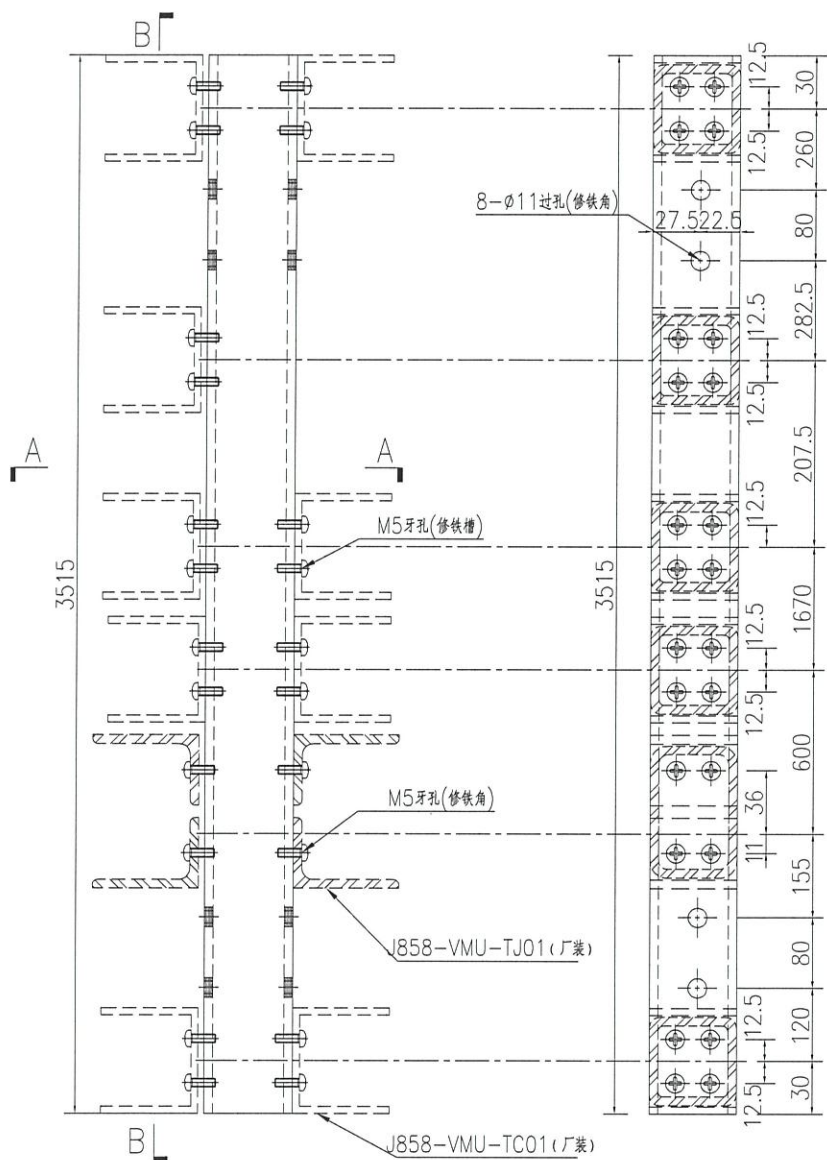
SECTION A-A



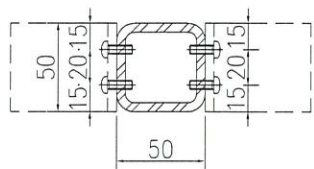
名稱	鐵通加工圖	制圖	WYY	2021-11-25	修改				
材料	50x50x5鐵通	復核			日期				
顏色	熱浸鍍鋅	批准			圖號	J858-VMU-TT01			

 美特鋁質 有限公司 MIDI Aluminium Fabricator Ltd.			
工程號	J858	地盤	荃灣

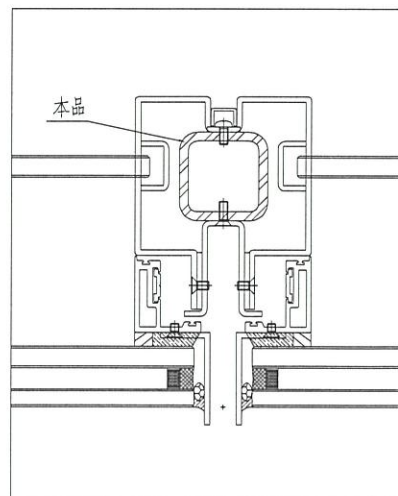
产品编号	L(MM)	数量	A	N	M	B	N1	M1	备注
		1							



SECTION B-B



SECTION A-A



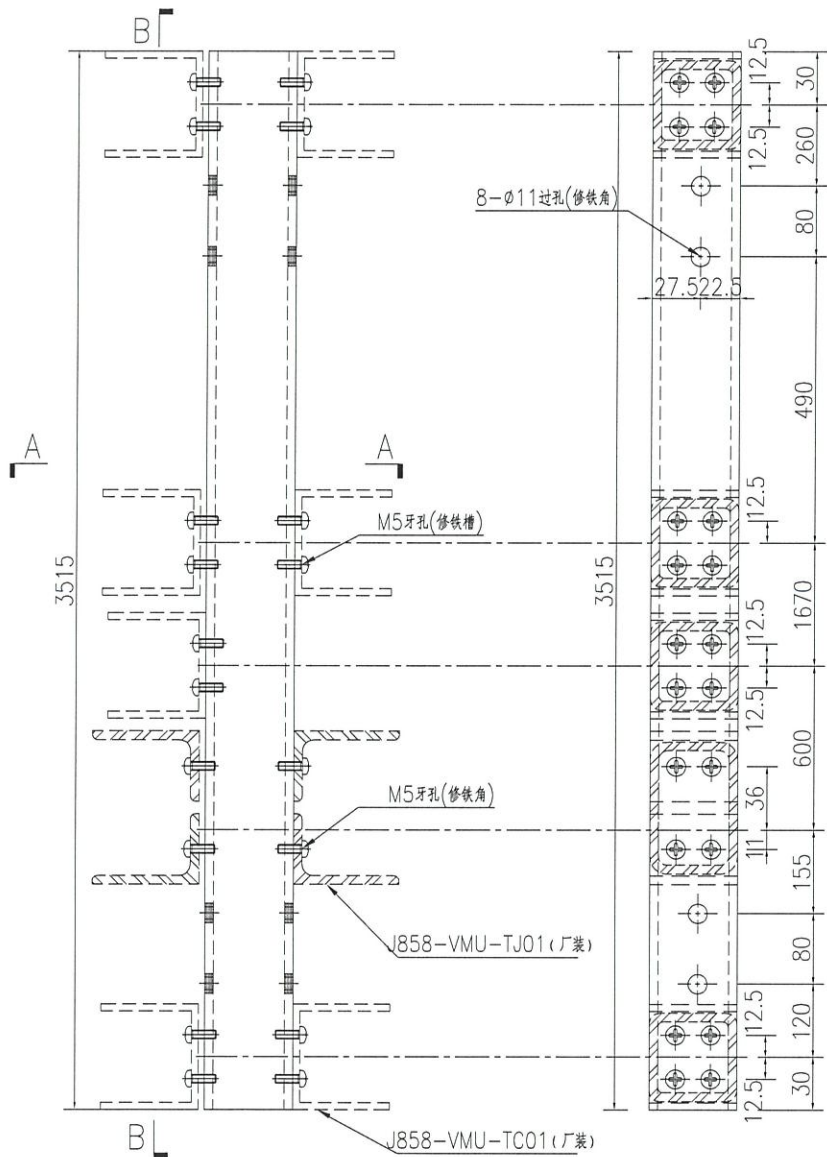
名稱	鐵通加工圖	制圖	WYY	2021-11-25	修改		
材料	50x50x5鐵通	復核			日期		
顏色	熱浸鍍鋅	批准			圖號	J858-VMU-TT03	



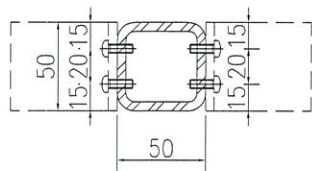
美特鋁質 有限公司
MIDI Aluminium Fabricator Ltd.

产品编号	L(MM)	数量	A	N	M	B	N1	M1	备注
		1							

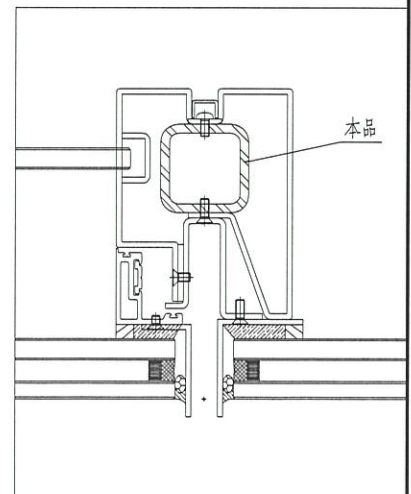
工程號 J858 地盤 荃灣



SECTION B-B



SECTION A-A



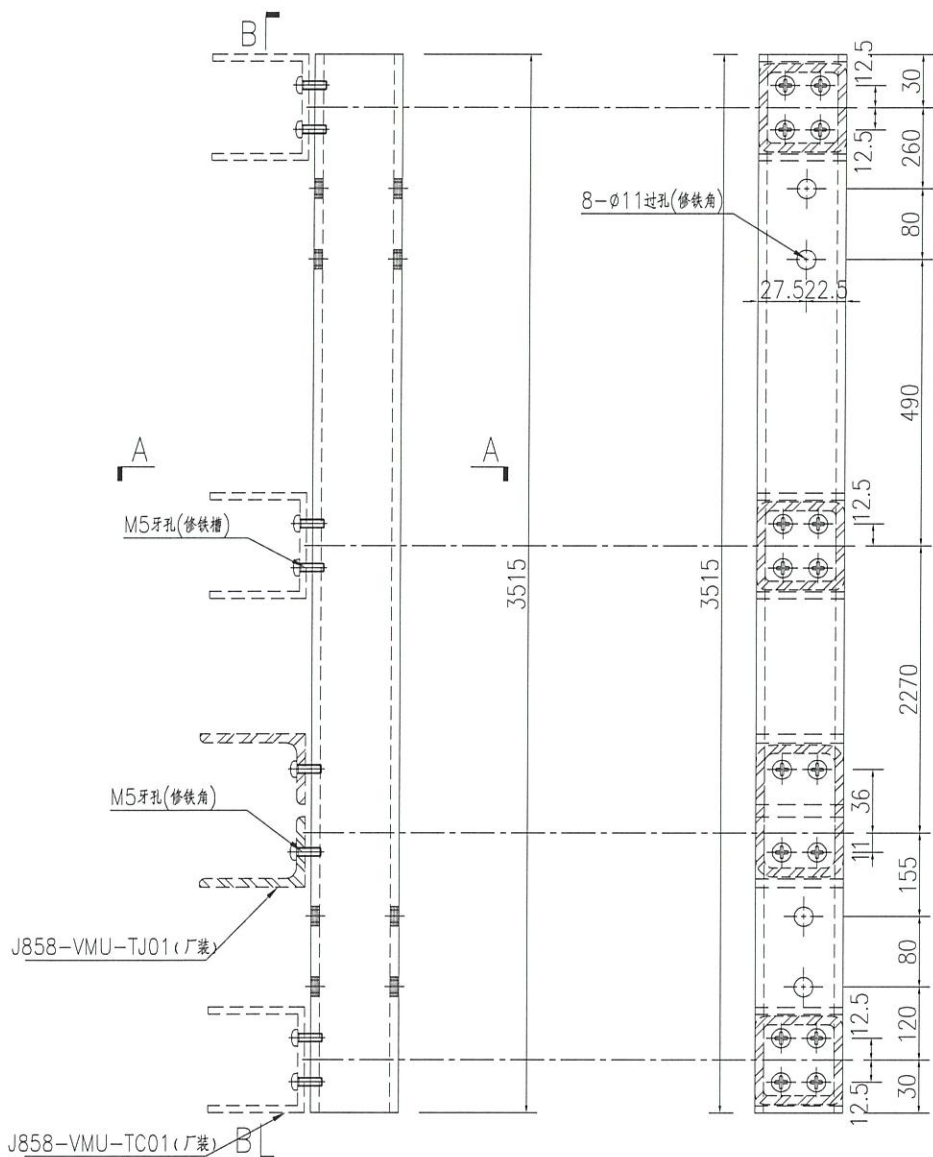
名稱	鐵通加工圖	制圖	WYY	2021-11-25	修改			
材料	50x50x5鐵通	復核			日期			
顏色	熱浸鍍鋅	批准			圖號	J858-VMU-TT04		



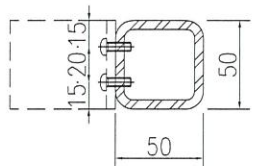
美特鋁質有限公司
MIDI Aluminium Fabricator Ltd.

产品编号	L(MM)	数量	A	N	M	B	N1	M1	备注
		1							

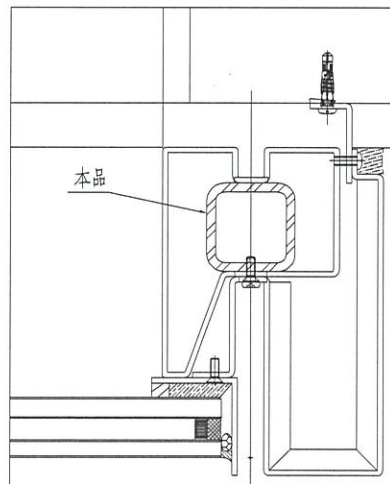
工程號	J858	地盤	荃灣
-----	------	----	----



SECTION B-B



SECTION A-A



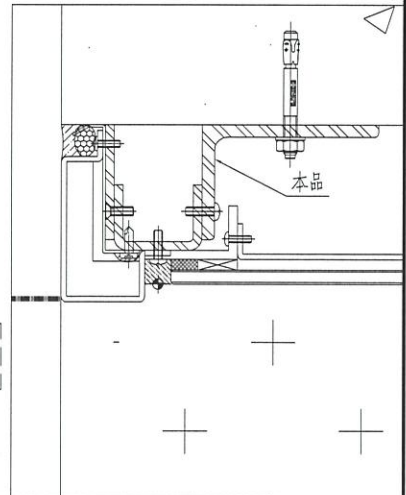
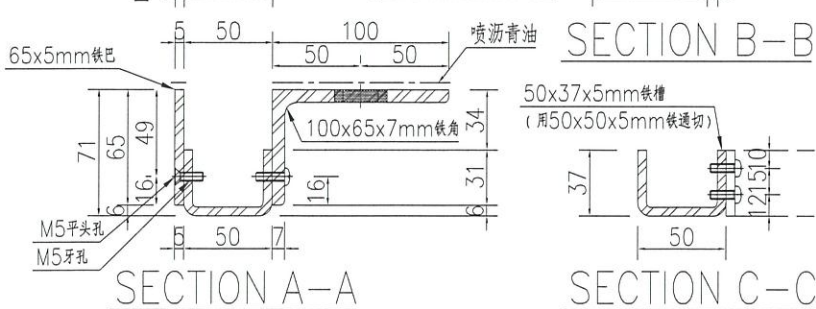
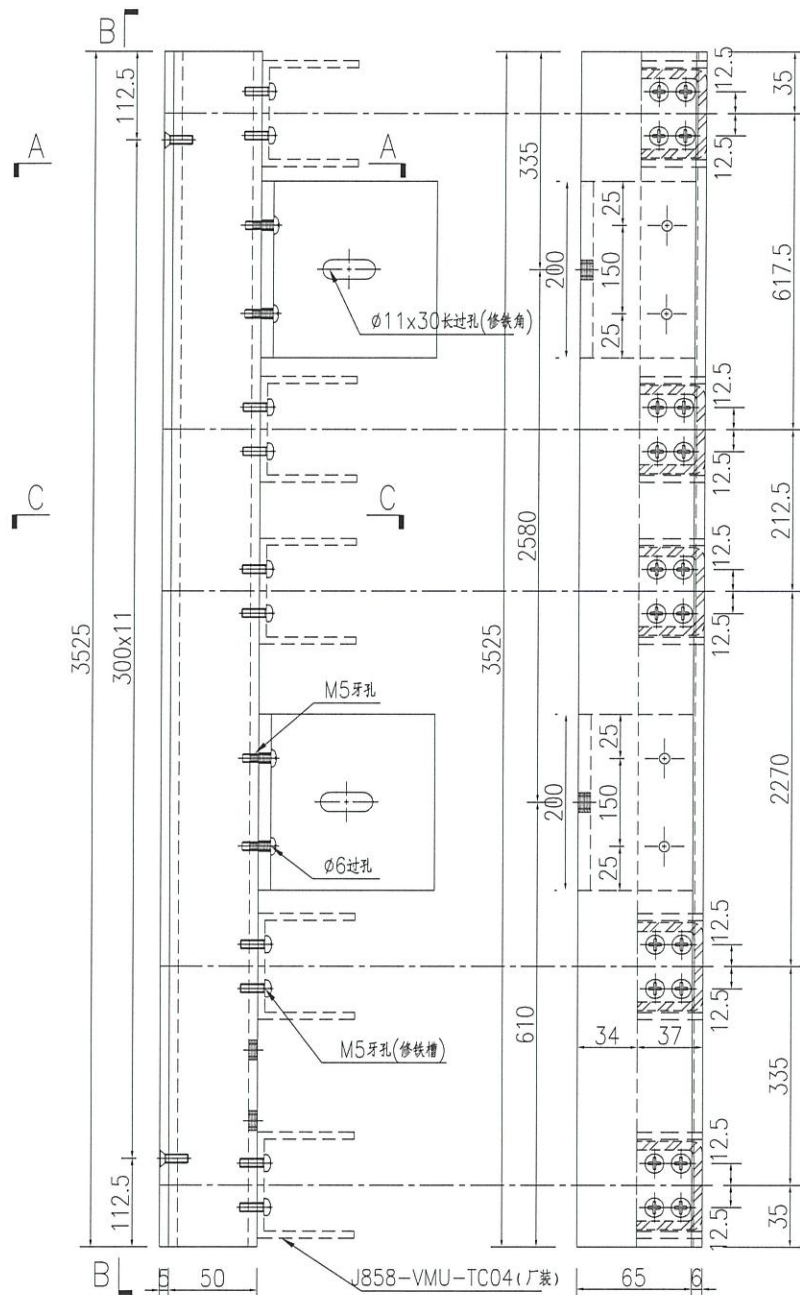
名稱	鐵通加工圖	制圖	WYY	2021-11-25	修改			
材料	50x50x5鐵通	復核			日期			
顏色	熱浸鍍鋅	批准			圖號	J858-VMU-TT06		



美特鋁質 有限公司
MIDI Aluminium Fabricator Ltd.

产品编号	L(MM)	数量	A	N	M	B	N1	M1	备注
		1							

工程號	J858	地盤	荃灣
-----	------	----	----



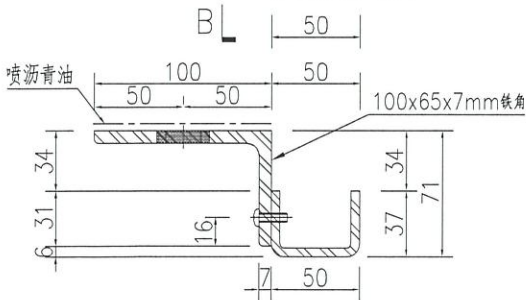
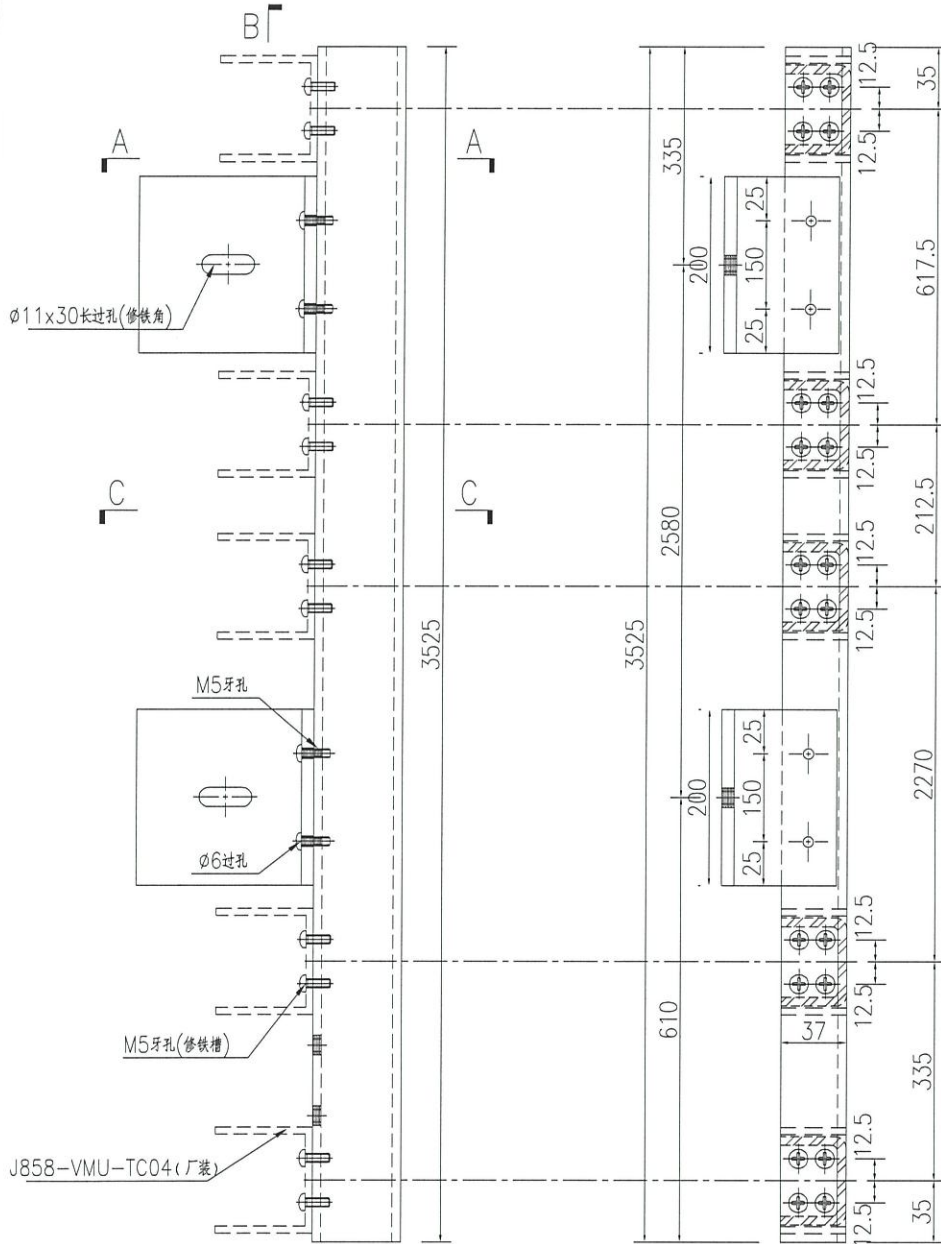
名稱	鐵件加工圖	制圖	WYY	2021-11-25	修改			
材料	詳見加工圖	復核			日期			
顏色	熱浸鍍鋅	批准			圖號	J858-VMU-TJ07		



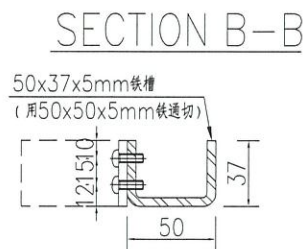
美特鋁質 有限公司
MIDI Aluminium Fabricator Ltd.

产品编号	L(MM)	数量	A	N	M	B	N1	M1	备注
		2							

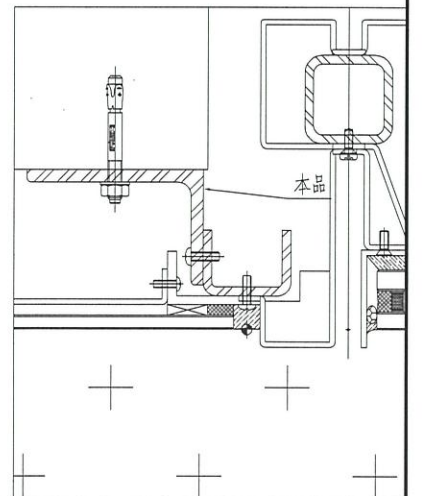
工程號	J858	地盤	荃灣
-----	------	----	----



SECTION A-A



SECTION C-C



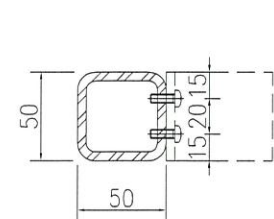
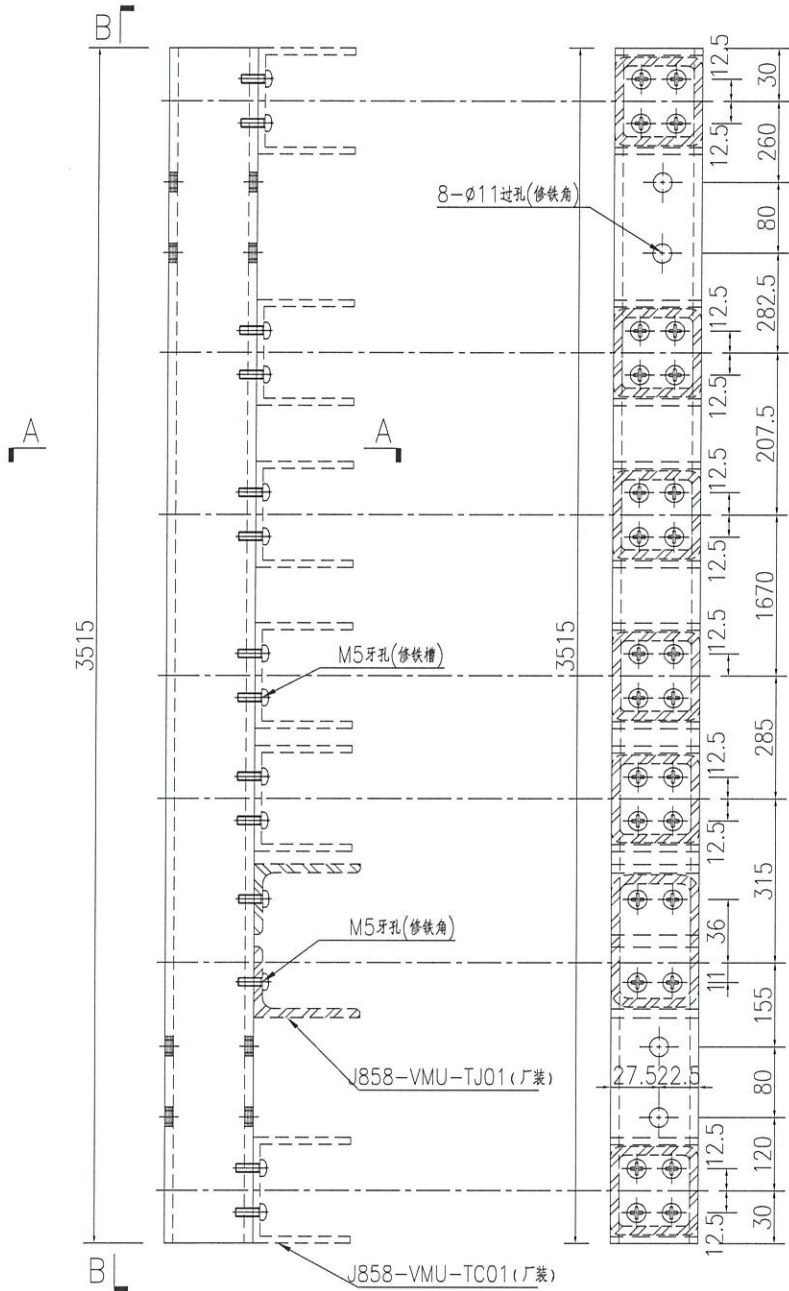
名稱	鐵件加工圖	制圖	WYY	2021-11-25	修改			
材料	詳見加工圖	復核			日期			
顏色	熱浸鍍鋅	批准			圖號	J858-VMU-TJ08		



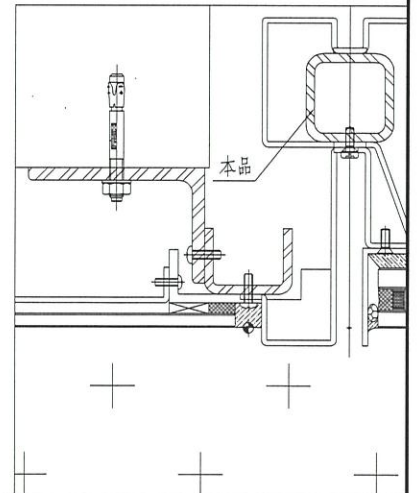
美特鋁質 有限公司
MIDI Aluminium Fabricator Ltd.

产品编号	L(MM)	数量	A	N	M	B	N1	M1	备注
		1							

工程號	J858	地盤	荃灣
-----	------	----	----



SECTION B-B



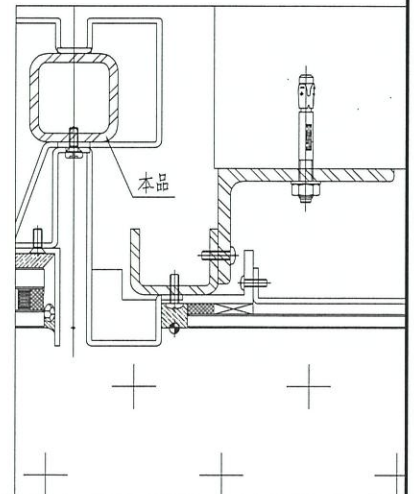
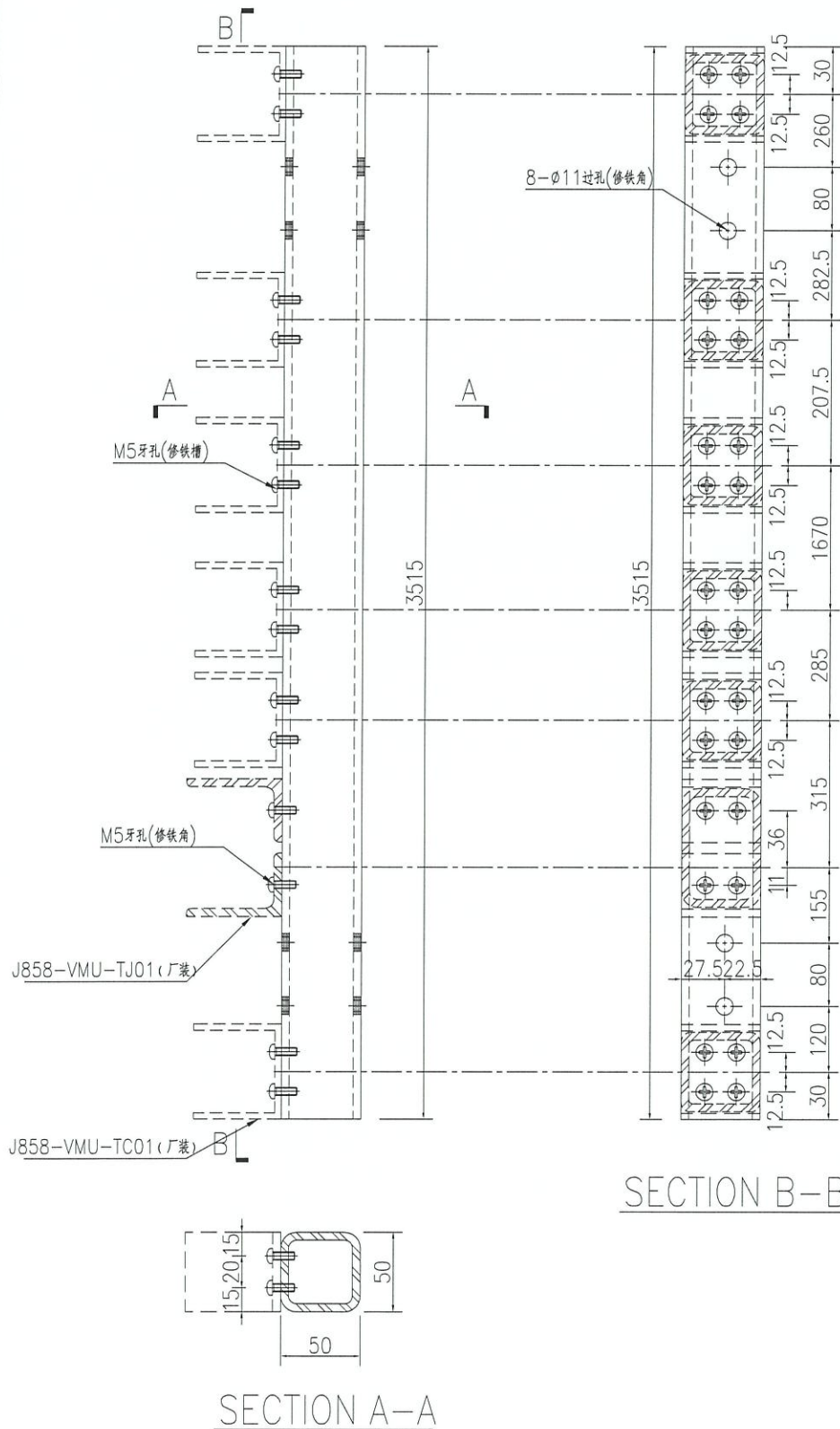
名稱	鐵通加工圖	制圖	WYY	2021-11-25	修改			
材料	50x50x5鐵通	復核			日期			
顏色	熱浸鍍鋅	批准			圖號	J858-VMU-TT07		



美特鋁質有限公司
MIDI Aluminium Fabricator Ltd.

产品编号	L(MM)	数量	A	N	M	B	N1	M1	备注
		1							

工程號	J858	地盤	荃灣
-----	------	----	----



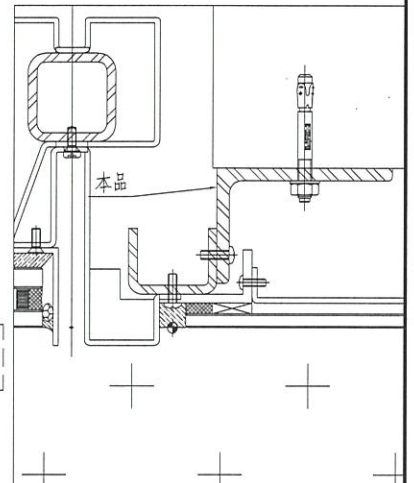
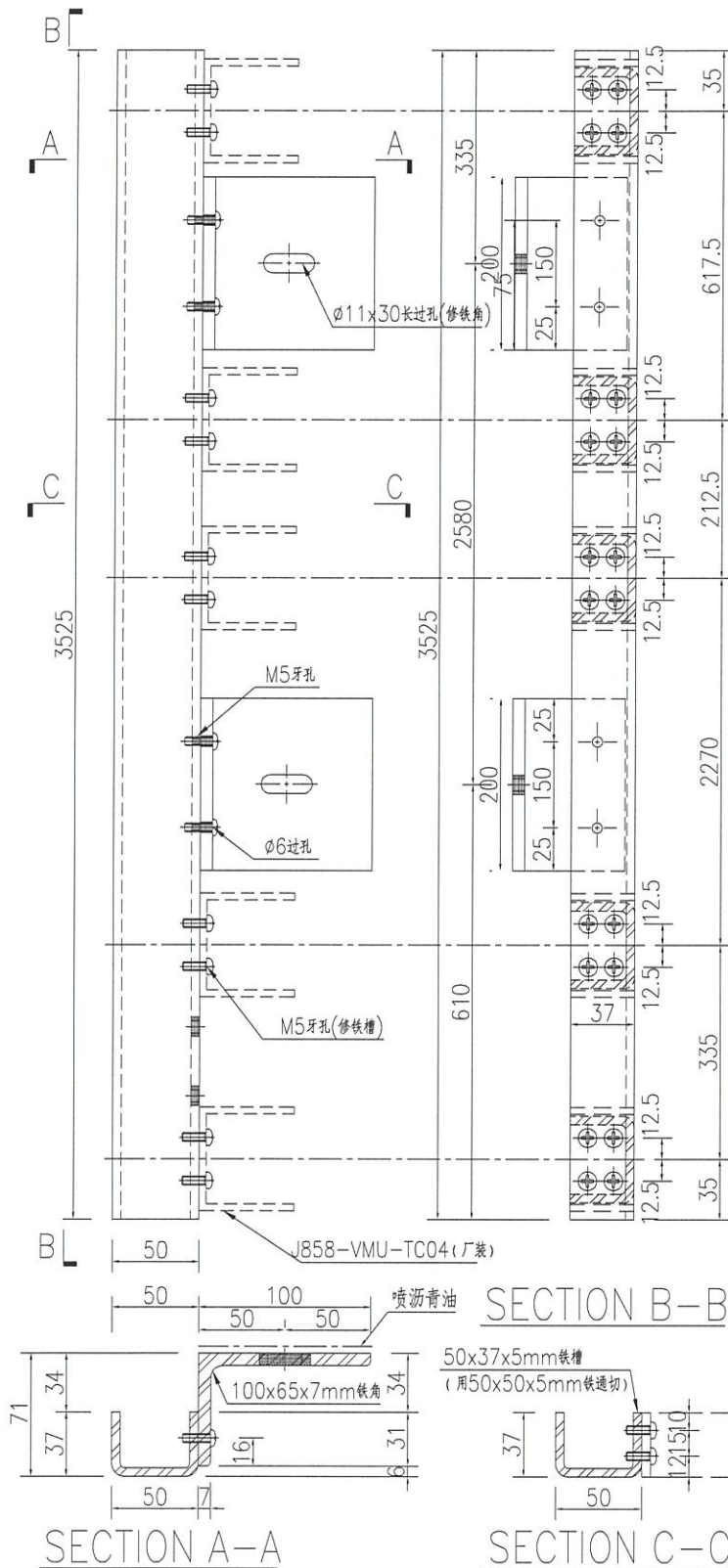
名稱	鐵通加工圖	制圖	WYY	2021-11-25	修改			
材料	50x50x5鐵通	復核			日期			
顏色	熱浸鍍鋅	批准			圖號	J858-VMU-TT08		



美特鋁質有限公司
MIDI Aluminium Fabricator Ltd.

产品编号	L(MM)	数量	A	N	M	B	N1	M1	备注
		1							

工程號	J858	地盤	荃灣
-----	------	----	----



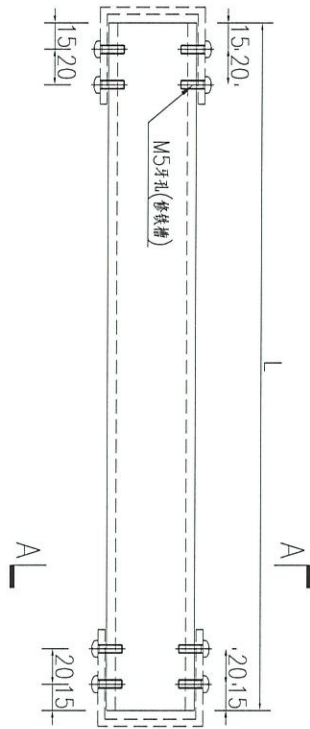
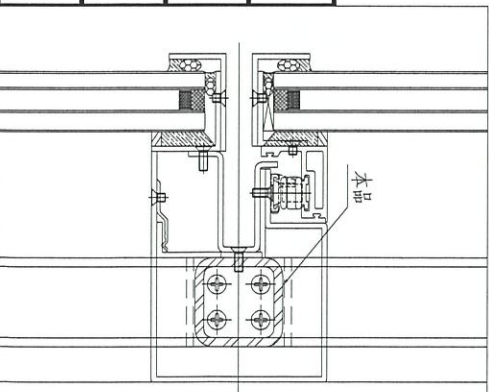
名稱	鐵件加工圖	制圖	WYY	2021-11-25	修改			
材料	詳見加工圖	復核			日期			
顏色	熱浸鍍鋅	批准			圖號	J858-VMU-TJ09		



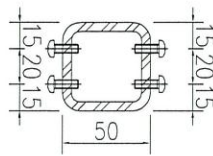
美特鋁質 有限公司
MIDI Aluminium Fabricator Ltd.

工程號	J858	地盤	荃灣
-----	------	----	----

序號	物料編號	長度L	數量
1	J858-VMU-TTH01	624.5	4
2	J858-VMU-TTH02	632	9
3	J858-VMU-TTH05	547	6



SECTION A-A



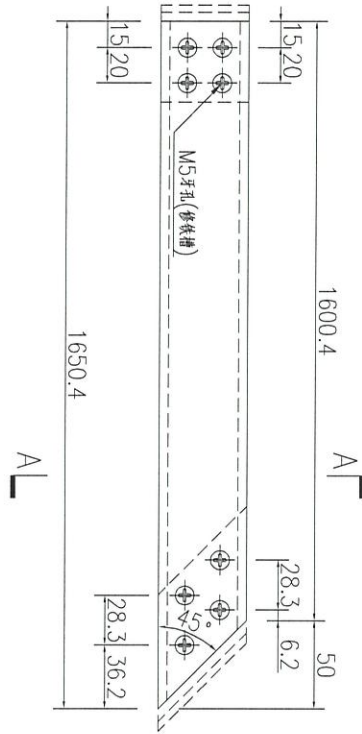
名稱	鐵通加工圖	制圖	WYY	2021-11-25	修改		
材料	50x50x5鐵通	復核			日期		
顏色	熱浸鍍鋅	批准			圖號	J858-VMU-TTH01	



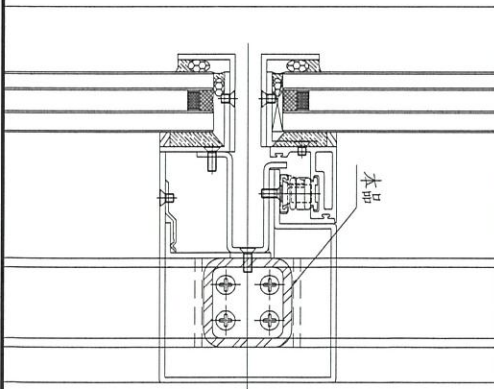
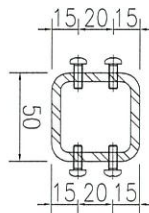
美特鋁質 有限公司
MIDI Aluminium Fabricator Ltd.

产品编号	L(MM)	数量	A	N	M	B	N1	M1	备注
		3							

工程號 J858 地盤 荃灣



SECTION A-A



名稱	鐵通加工圖	制圖	WYY	2021-11-25	修改			
材料	50x50x5鐵通	復核			日期			
顏色	熱浸鍍鋅	批准			圖號	J858-VMU-TTH03		

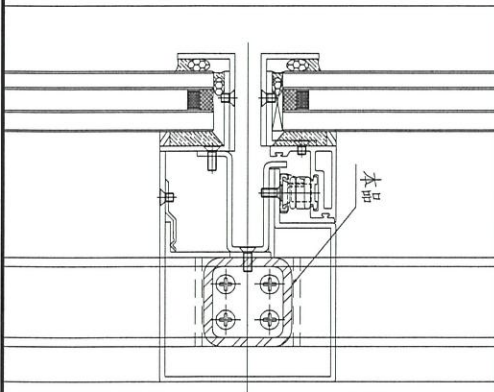
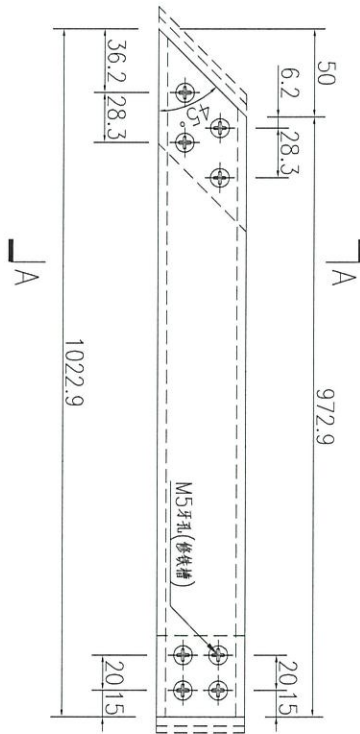
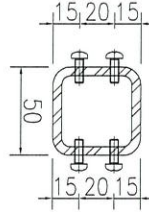


美特鋁質有限公司
MIDI Aluminium Fabricator Ltd.

产品编号	L(MM)	数量	A	N	M	B	N1	M1	备注
		3							

工程號 J858 地盤 荃灣

SECTION A-A

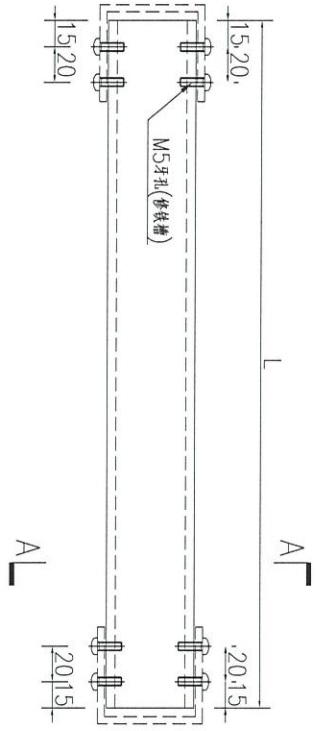
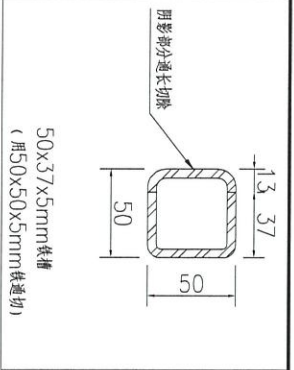


名稱	鐵通加工圖	制圖	WYY	2021-11-25	修改		
材料	50x50x5鐵通	復核			日期		
顏色	熱浸鍍鋅	批准			圖號	J858-VMU-TTH04	

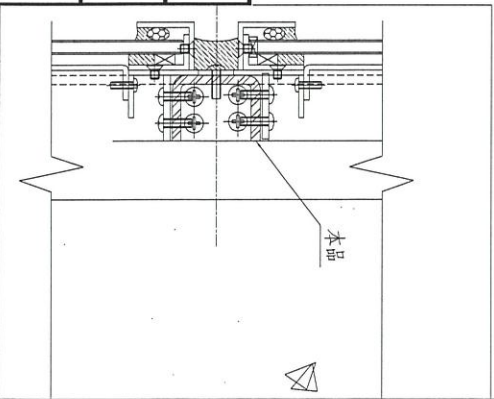
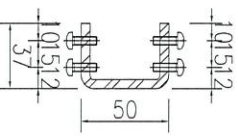


工程號 J858 地盤 荃灣

序號	物料編號	長度L	數量
1	J858-VMU-TTH11	674.5	5
2	J858-VMU-TTH12	752	5



SECTION A-A



名稱	鐵通加工圖	制圖	WYY	2021-11-25	修改		
材料	50x50x5鐵通	復核			日期		
顏色	熱浸鍍鋅	批准			圖號	J858-VMU-TTH11	

EG-DWG3

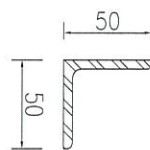
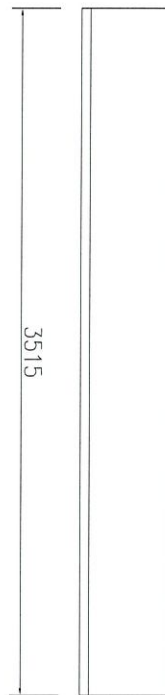


美特鋁質 有限公司
MIDI Aluminium Fabricator Ltd.

产品编号	L(MM)	数量	A	N	M	B	N1	M1	备注
		1							

(2)

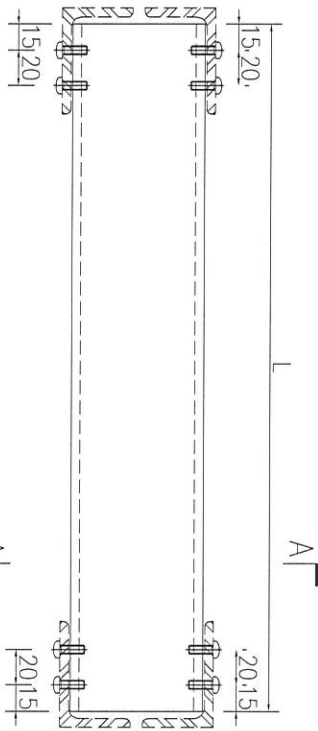
工程號 J858 地盤 荃灣



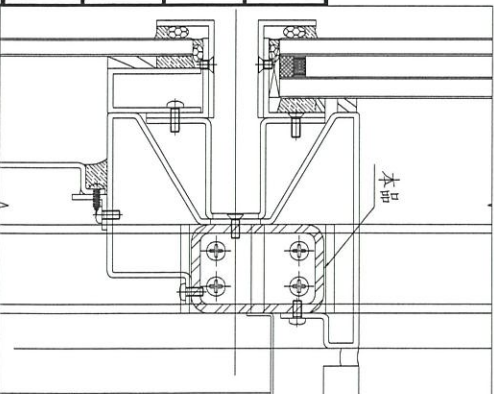
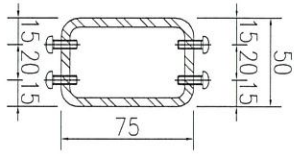
名稱	鐵件加工圖	制圖	WYY	2021-11-25	修改			
材料	50x50x5鐵角	復核			日期			
顏色	熱浸鍍鋅	批准			圖號	J858-VMU-TJ06		

工程號	J858	地盤	荃灣
-----	------	----	----

序號	物料編號	長度L	數量
1	J858-VMU-TTH06	624.5	1
2	J858-VMU-TTH07	632	2
3	J858-VMU-TTH10	547	1



SECTION A-A



名稱	鐵通加工圖	制圖	WYY	2021-11-25	修改		
材料	75x50x5鐵通	復核			日期		
顏色	熱浸鍍鋅	批准			圖號	J858-VMU-TTH06	

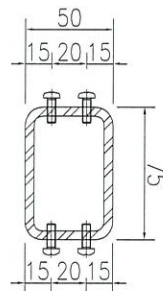
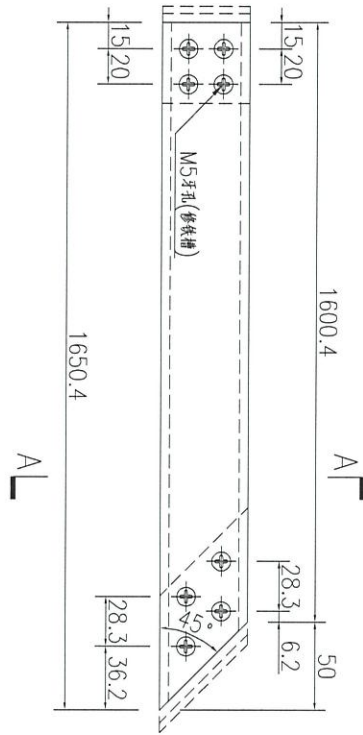
EG-DWG3



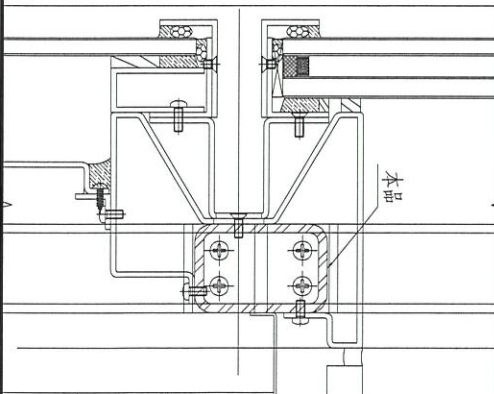
美特鋁質 有限公司
MIDI Aluminium Fabricator Ltd.

产品编号	L(MM)	数量	A	N	M	B	N1	M1	备注
		1							

工程號 J858 地盤 荃灣



SECTION A-A



名稱	鐵通加工圖	制圖	WYY	2021-11-25	修改		
材料	75x50x5鐵通	復核			日期		
顏色	熱浸鍍鋅	批准			圖號	J858-VMU-TTH08	

EG-DWG3

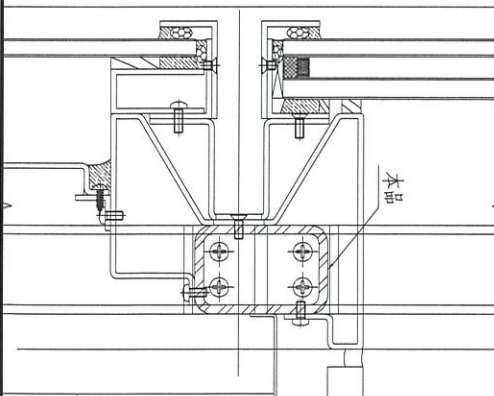
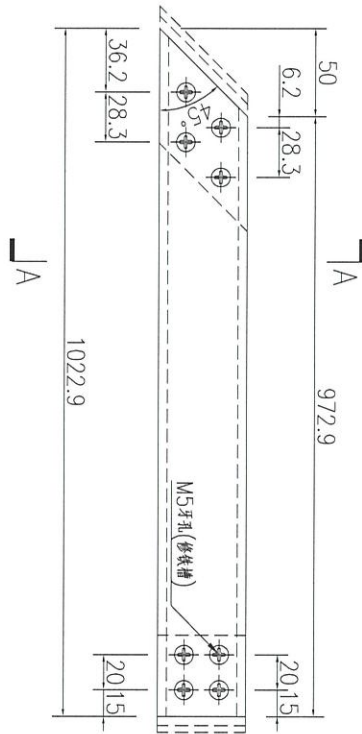
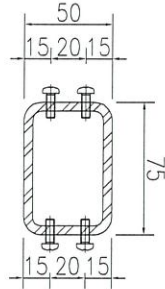


美特鋁質 有限公司
MIDI Aluminium Fabricator Ltd.

产品编号	L(MM)	数量	A	N	M	B	N1	M1	备注
		1							

工程號	J858	地盤	荃灣
-----	------	----	----

SECTION A-A



名稱	鐵通加工圖	制圖	WYY	2021-11-25	修改			
材料	75x50x5鐵通	復核			日期			
顏色	熱浸鍍鋅	批准			圖號	J858-VMU-TTH09		

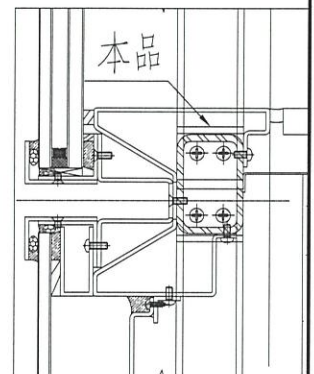
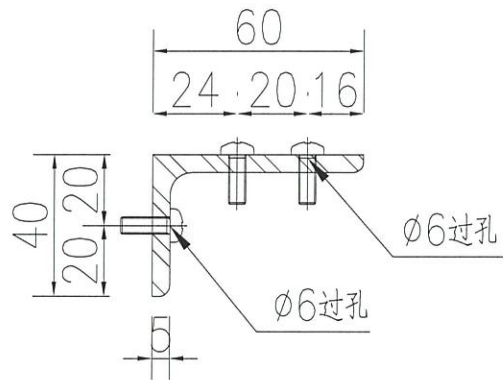
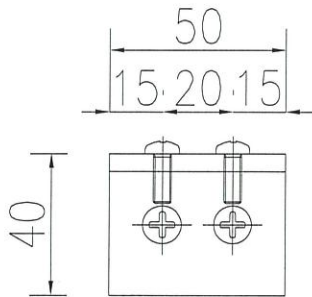


美特鋁質有限公司
MIDI Aluminium Fabricator Ltd.

产品编号	L(MM)	数量	A	N	M	B	N1	M1	备注
J858-VMU-TJ01		20							

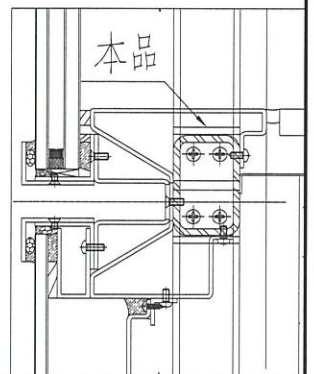
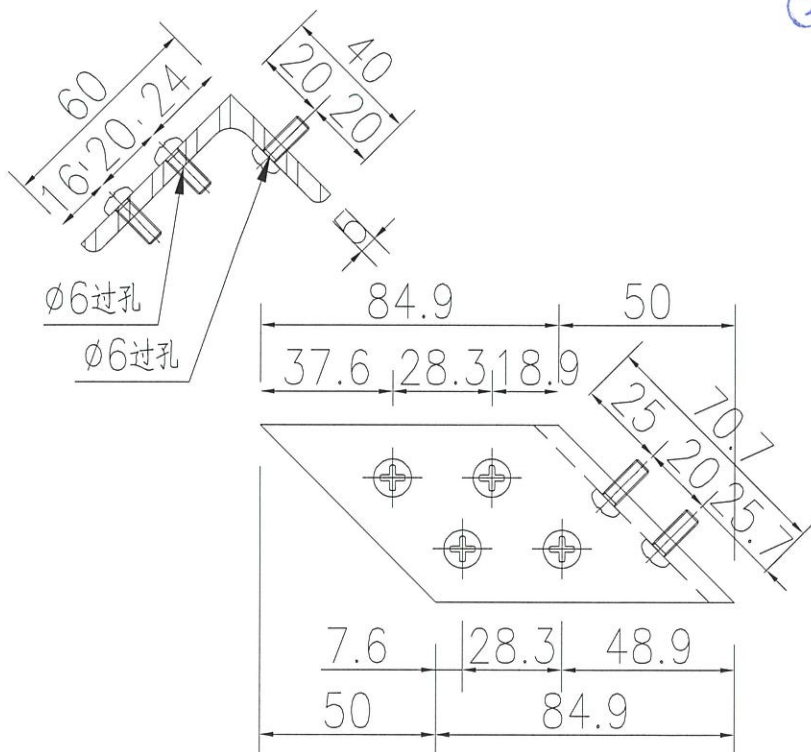
25

工程號	J858	地盤	荃灣
-----	------	----	----



产品编号	L(MM)	数量	A	N	M	B	N1	M1	备注
J858-VMU-TJ02		2							

2



名稱	鐵件加工圖	制圖	WYY	2021-11-25	修改				
材料	60x40x5mm鐵角	復核			日期				
顏色	熱浸鍍鋅	批准			圖號	J858-VMU-TJ01			

EG-DWG3

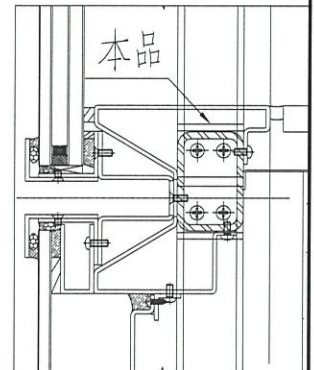
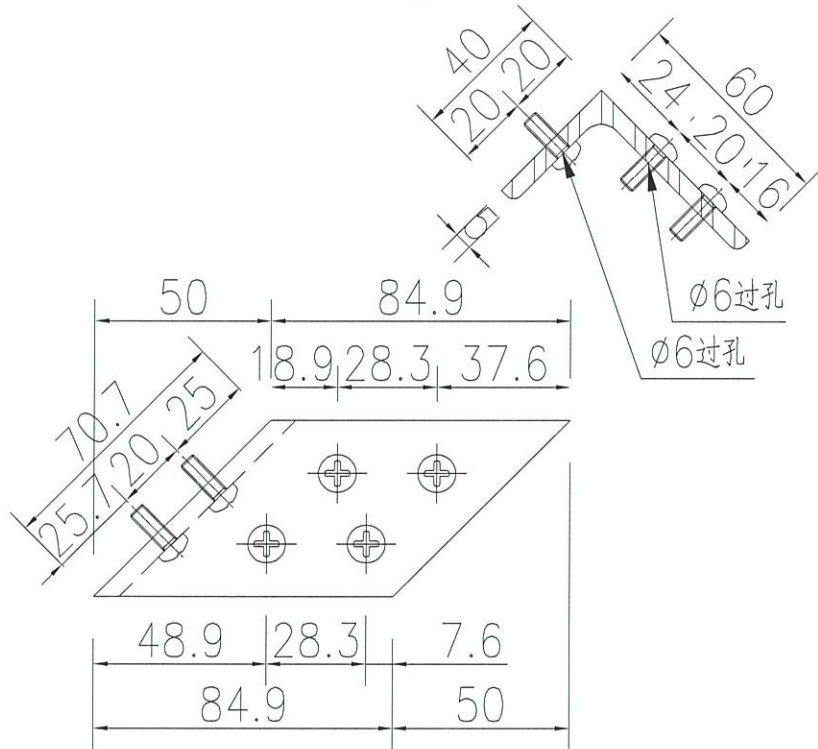


美特鋁質 有限公司
MIDI Aluminium Fabricator Ltd.

产品编号	L(MM)	数量	A	N	M	B	N1	M1	备注
J858-VMU-TJ03		1							

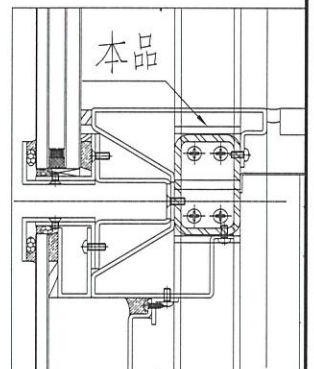
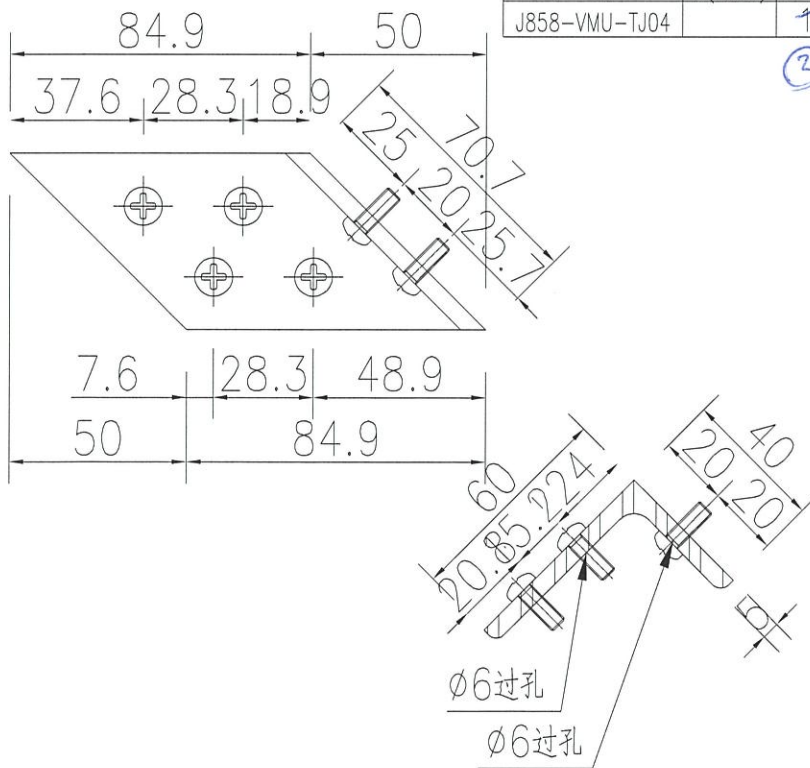
②

工程號	J858	地盤	荃灣
-----	------	----	----



产品编号	L(MM)	数量	A	N	M	B	N1	M1	备注
J858-VMU-TJ04		1							

③



名稱	鐵件加工圖	制圖	WYY	2021-11-25	修改				
材料	60x40x5mm鐵角	復核			日期				
顏色	熱浸鍍鋅	批准			圖號	J858-VMU-TJ03			

EG-DWG3

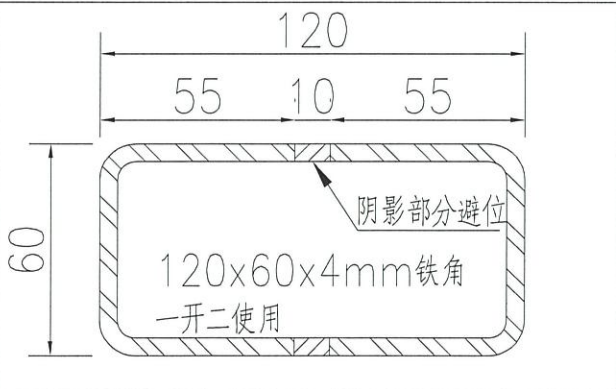
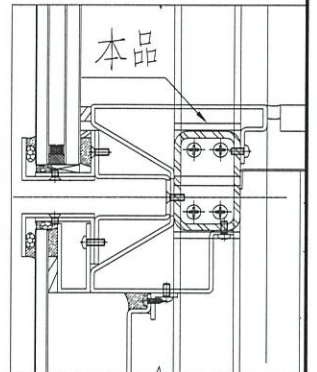
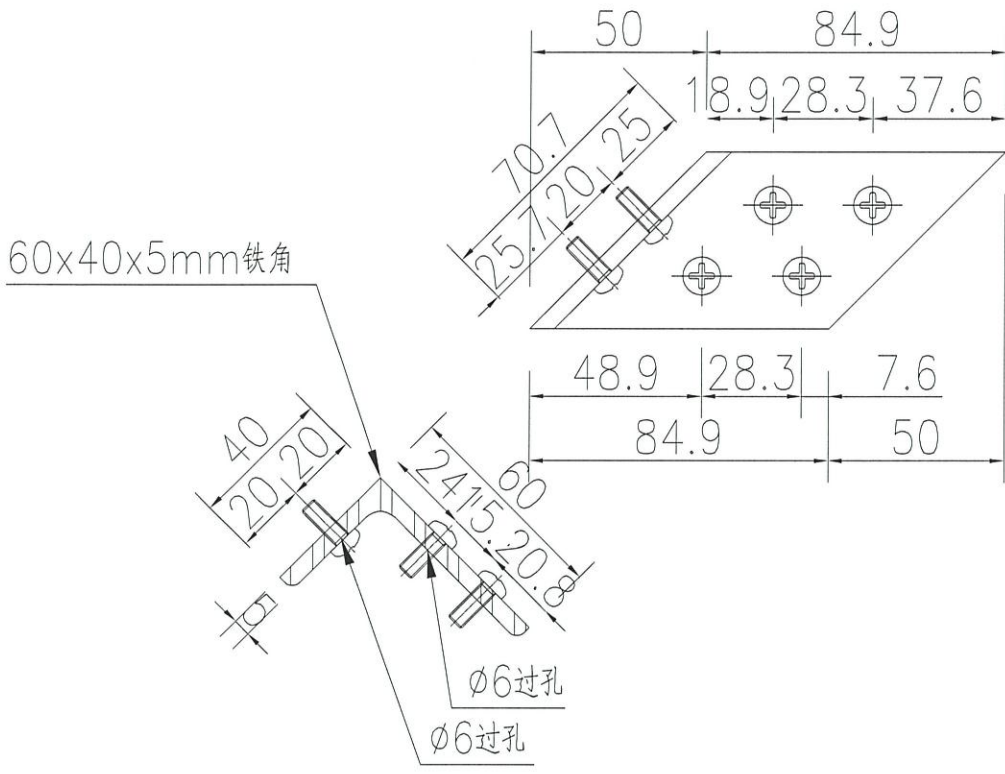


美特鋁質 有限公司
MIDI Aluminium Fabricator Ltd.

产品编号	L(MM)	数量	A	N	M	B	N1	M1	备注
J858-VMU-TJ05		4							

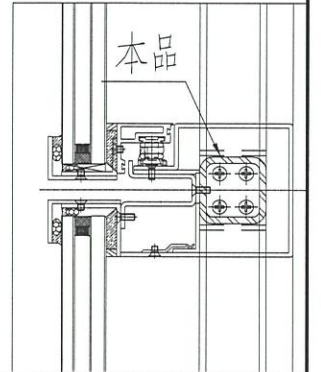
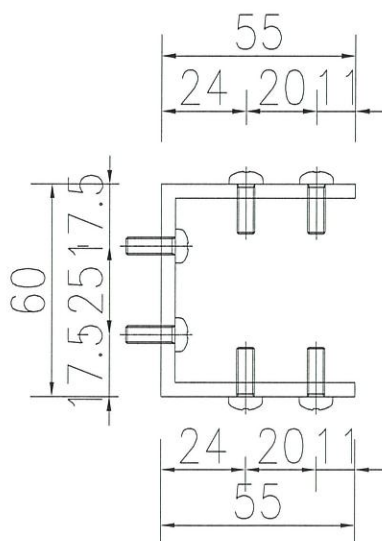
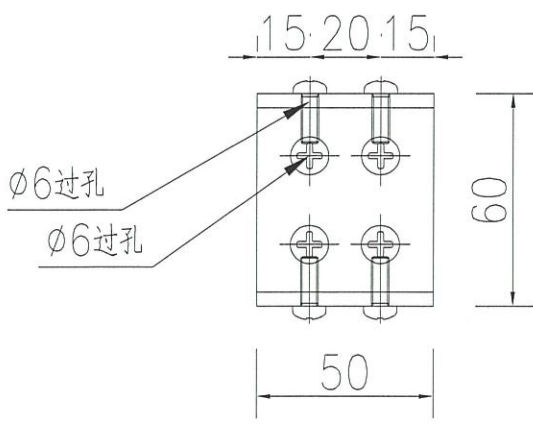
(2)

工程號	J858	地盤	荃灣
-----	------	----	----



产品编号	L(MM)	数量	A	N	M	B	N1	M1	备注
J858-VMU-TC01		48							

(50)



名稱	鐵件加工圖	制圖	WYY	2021-11-25	修改				
材料	詳見加工圖	復核			日期				
顏色	熱浸鍍鋅	批准			圖號	J858-VMU-TJ05			

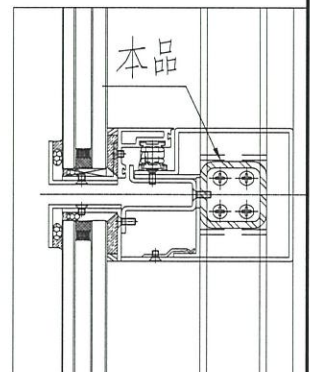
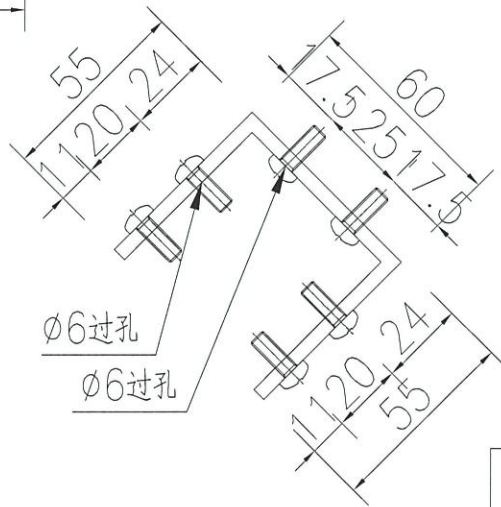
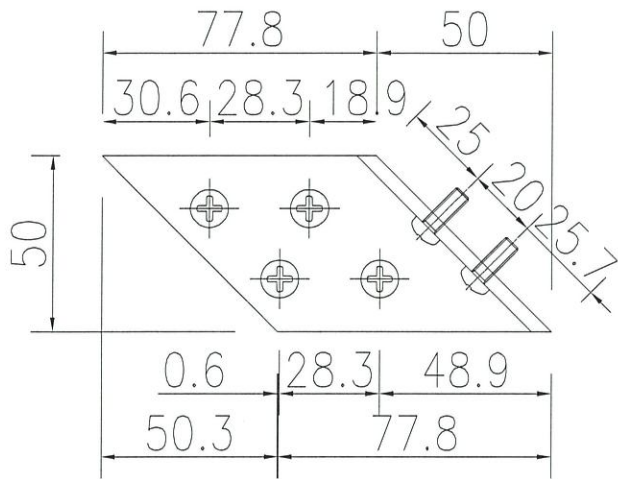
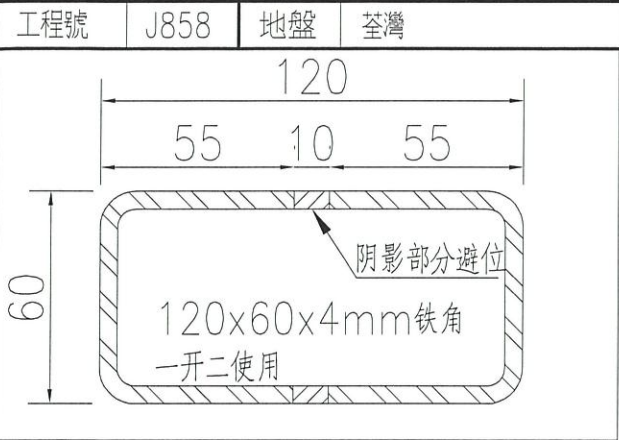
EG-DWG3



美特鋁質 有限公司
MIDI Aluminium Fabricator Ltd.

产品编号	L(MM)	数量	A	N	M	B	N1	M1	备注
		3							

4



名稱	鐵件加工圖	制圖	WYY	2021-11-25	修改				
材料	55x60x55x4mm鐵槽	復核			日期				
顏色	熱浸鍍鋅	批准			圖號	J858-VMU-TC02			

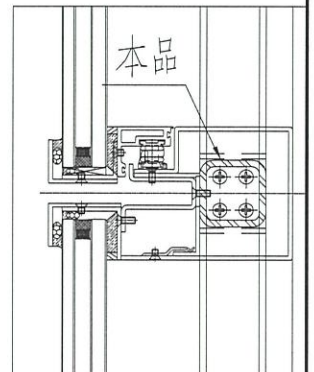
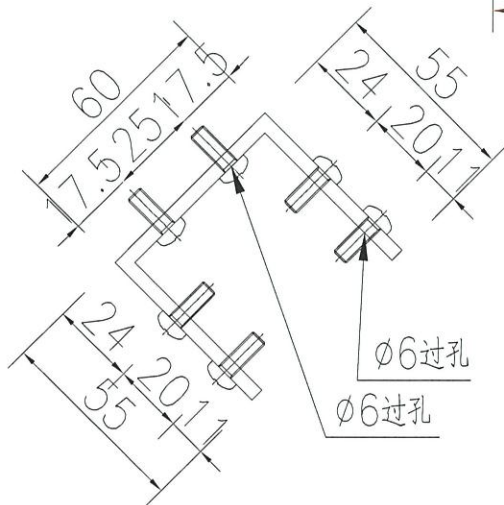
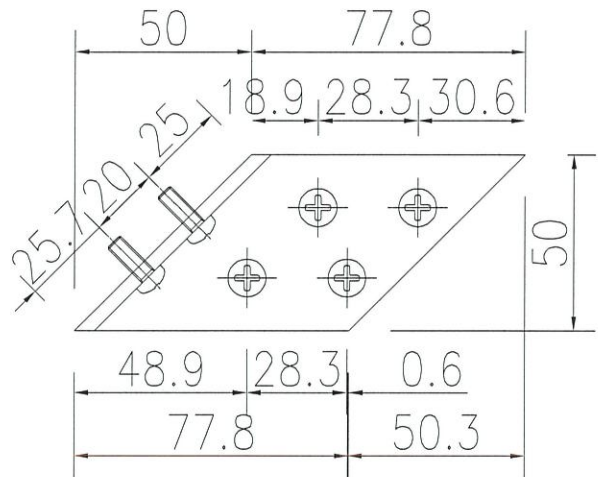
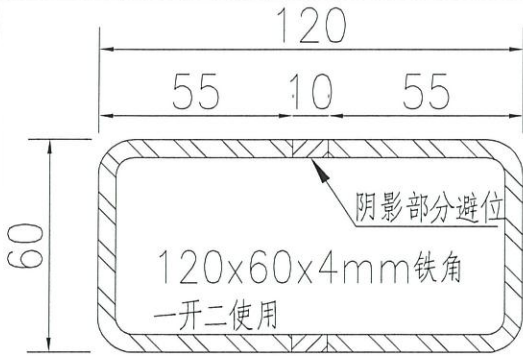
EG-DWG3



美特鋁質 有限公司
MIDI Aluminium Fabricator Ltd.

产品编号	L(MM)	数量	A	N	M	B	N1	M1	备注
		3							
		4							

工程號 J858 地盤 荃灣



名稱	鐵件加工圖	制圖	WYY	2021-11-25	修改			
材料	55x60x55x4mm鐵槽	復核			日期			
顏色	熱浸鍍鋅	批准			圖號	J858-VMU-TC03		

EG-DWG3

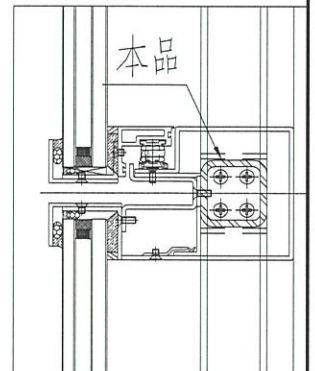
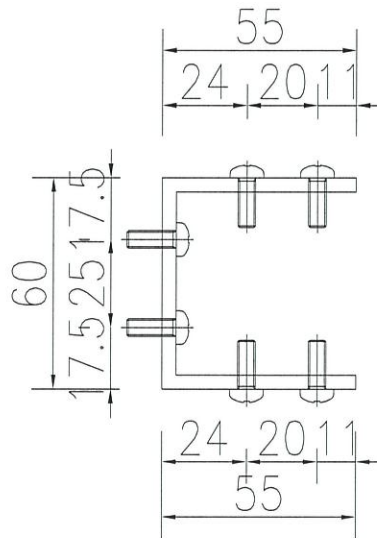
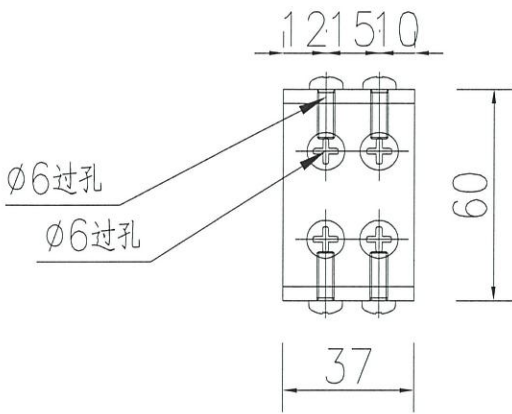
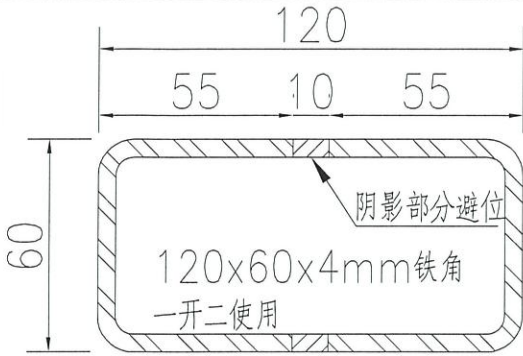


美特鋁質 有限公司
MIDI Aluminium Fabricator Ltd.

产品编号	L(MM)	数量	A	N	M	B	N1	M1	备注
		20							

22

工程號	J858	地盤	荃灣
-----	------	----	----



名稱	鐵件加工圖	制圖	WYY	2021-11-25	修改			
材料	55x60x55x4mm鐵槽	復核			日期			
顏色	熱浸鍍鋅	批准			圖號	J858-VMU-TC04		

EG-DWG3

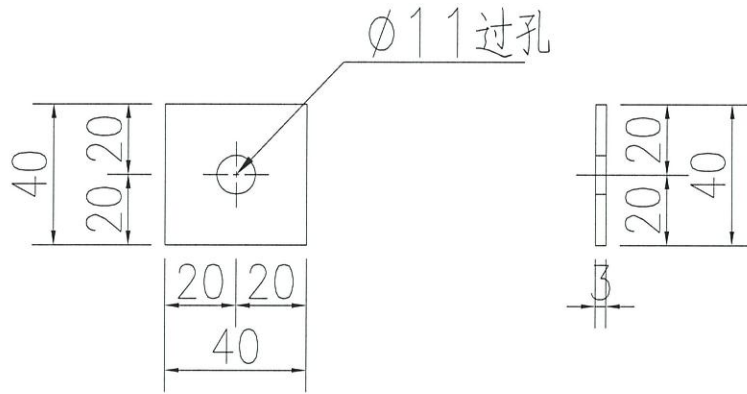


美特鋁質 有限公司
MIDI Aluminium Fabricator Ltd.

产品编号	L(MM)	数量	A	N	M	B	N1	M1	备注
		64							

68

工程號	J858	地盤	荃灣
-----	------	----	----



名稱	鐵件加工圖	制圖	WYY	2021-11-25	修改			
材料	40x40x3鐵巴	復核			日期			
顏色	熱浸鍍鋅	批准			圖號	J858-VMU-TJZ01		

EG-DWG3

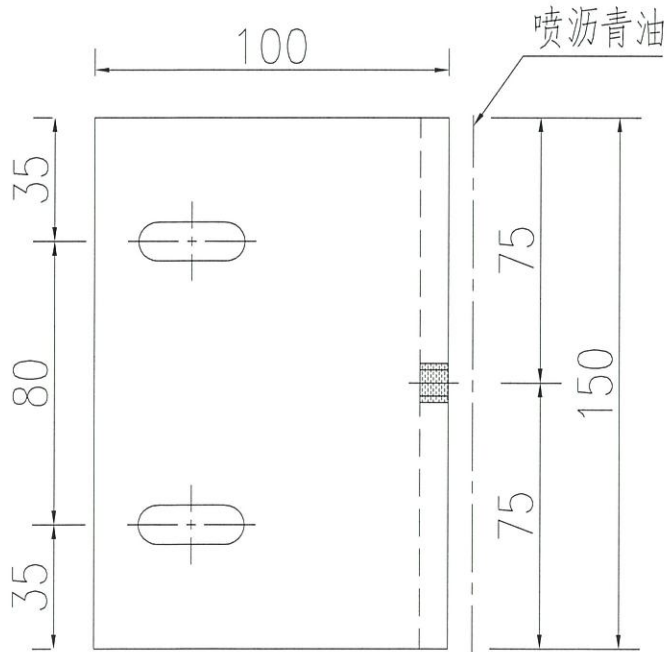
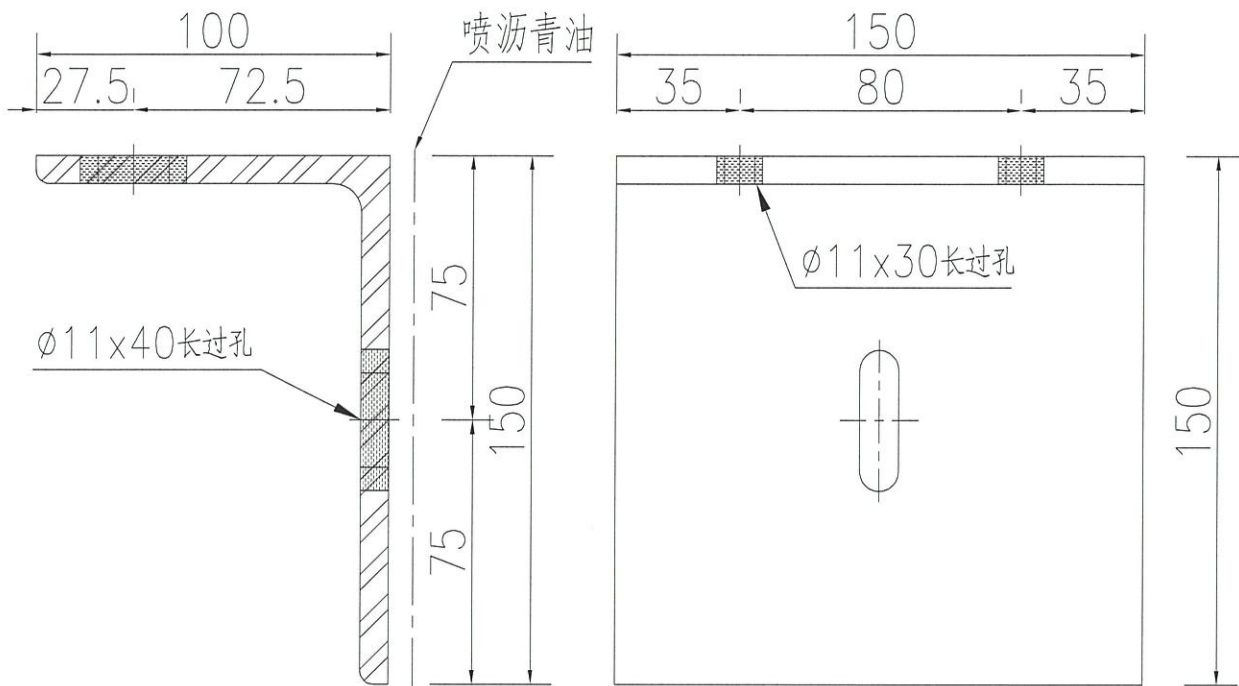


美特鋁質 有限公司
MIDI Aluminium Fabricator Ltd.

产品编号	L(MM)	数量	A	N	M	B	N1	M1	备注
		28							

30

工程號	J858	地盤	荃灣
-----	------	----	----



名稱	鐵件加工圖	制圖	WYY	2021-11-25	修改		
材料	100x150x8鐵角	復核			日期		
顏色	熱浸鍍鋅+噴瀝青油	批准			圖號	J858-VMU-TJ10	

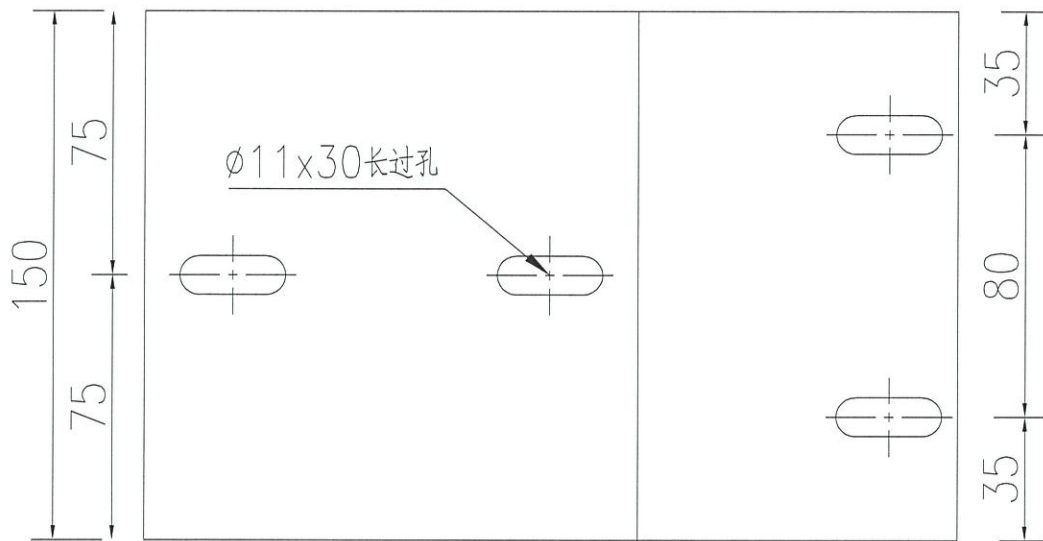
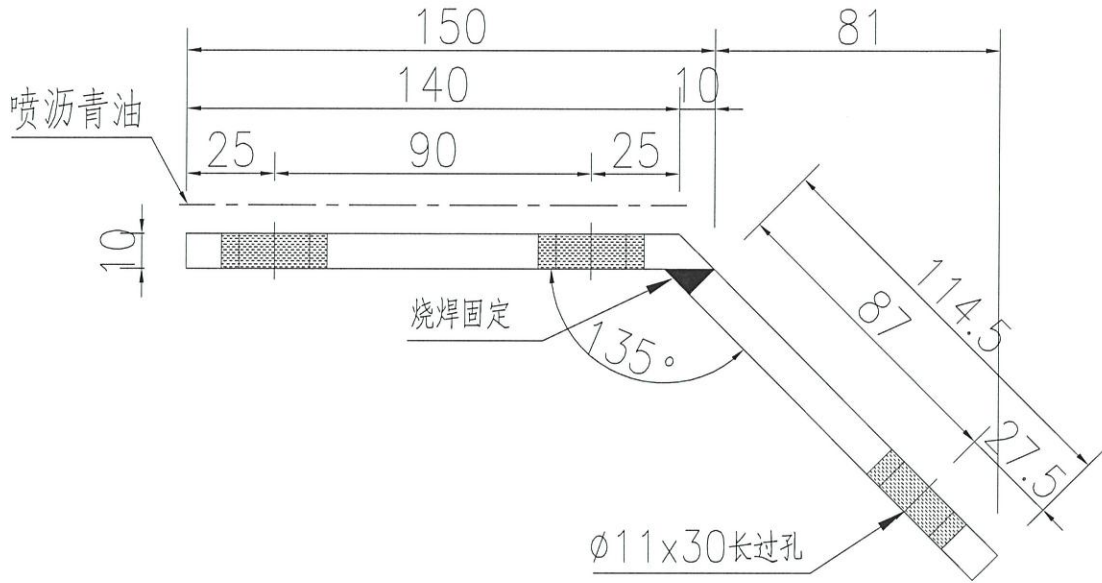
EG-DWG3



美特鋁質 有限公司
MIDI Aluminium Fabricator Ltd.

产品编号	L(MM)	数量	A	N	M	B	N1	M1	备注
		4 (9)							

工程號	J858	地盤	荃灣
-----	------	----	----

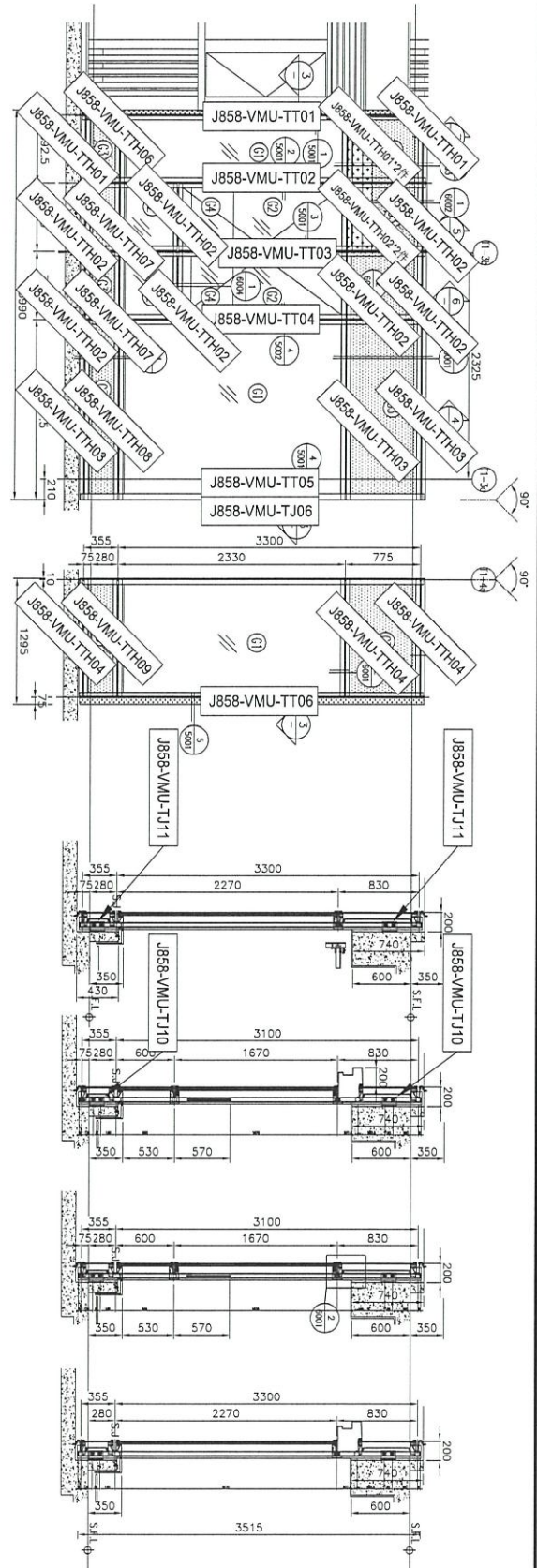
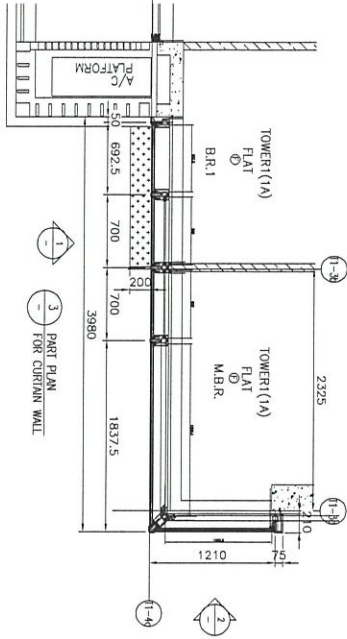


名稱	鐵件加工圖	制圖	WYY	2021-11-25	修改		
材料	10mm厚鐵巴	復核			日期		
顏色	熱浸鍍鋅+噴瀝青油	批准			圖號	J858-VMU-TJ11	



美特鋁質 有限公司
MIDI Aluminium Fabricator Ltd.

工程號	J858	地盤	荃灣
-----	------	----	----



- 1 PART ELEVATION FOR CURTAIN WALL
- 2 PART ELEVATION FOR CURTAIN WALL
- 4 TYPICAL SECTION FOR CURTAIN WALL
- 5 TYPICAL SECTION FOR CURTAIN WALL
- 6 TYPICAL SECTION FOR CURTAIN WALL
- 7 TYPICAL SECTION FOR CURTAIN WALL

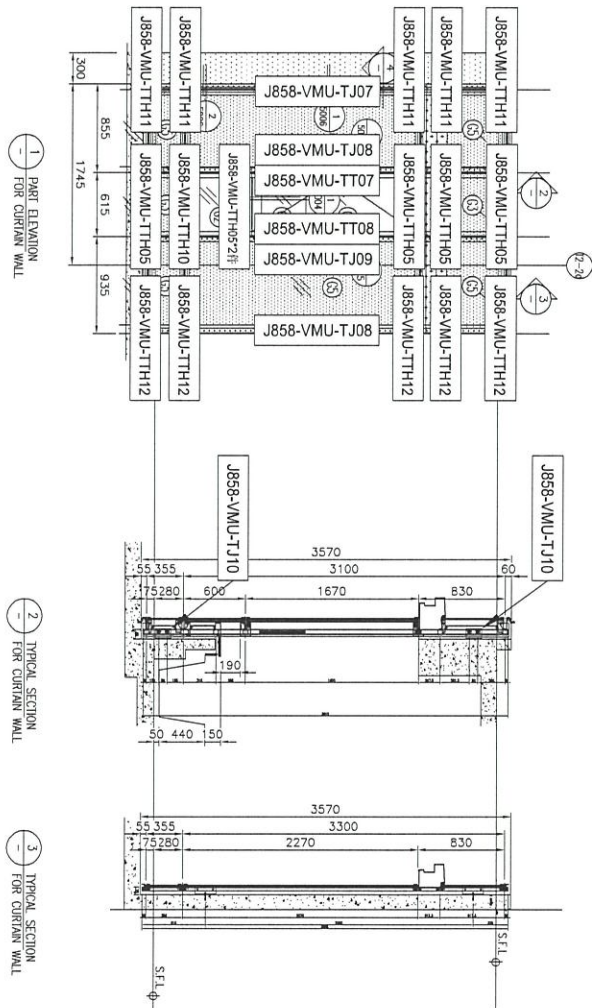
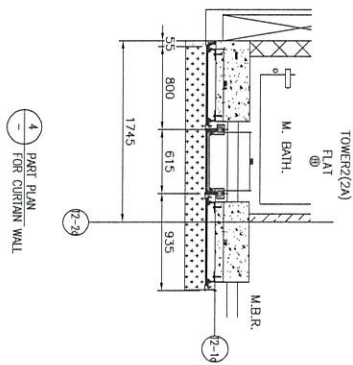
LEGEND
10mm THK. HEAT STRENGTHENED GLASS
10mm THK. HEAT STRENGTHENED GLASS + 12mm THK. CLEAR TEMPERED GLASS (INTERNAL PROTECTIVE BARRIER)
10mm THK. HEAT STRENGTHENED GLASS + 12mm THK. HEAT STRENGTHENED GLASS (OUTSIDE) + 12mm AIR SPACE + 10mm THK. TEMPERED GLASS
12mm THK. CLEAR TEMPERED GLASS (INTERNAL PROTECTIVE BARRIER)
12mm THK. HEAT STRENGTHENED GLASS
10mm THK. HEAT STRENGTHENED GLASS + 12mm THK. CLEAR TEMPERED GLASS (INTERNAL PROTECTIVE BARRIER)
10mm THK. HEAT STRENGTHENED GLASS + 12mm THK. HEAT STRENGTHENED GLASS (OUTSIDE) + 12mm AIR SPACE + 10mm THK. TEMPERED GLASS
3mm THK. ALUM. CLADDING
2mm THK. ALUM. BACKING
S.d. - STACK JOINT

名稱	鐵件位置圖	制圖	WYY	2021-11-26	修改	
材料		復核			日期	
顏色		批准			圖號	J858-VMU-TJW01



美特鋁質 有限公司
MIDI Aluminium Fabricator Ltd.

工程號 J858 地盤 荃灣



LEGEND

	10mm THK. HEAT STRENGTHENED GLASS
	10mm THK. HEAT STRENGTHENED GLASS + 12mm THK. TINTED GLASS
	10mm THK. HEAT STRENGTHENED GLASS (OUTSIDE) + 12mm AIR SPACE + 10mm THK. TINTED GLASS
	12mm THK. HEAT STRENGTHENED GLASS
	12mm THK. CLEAR TEMPERED GLASS (INTERNAL PROTECTIVE BARRIER)
	8mm BLUE TINTED HEAT STRENGTHENED GLASS / 8mm THK. TEMPERED BLUE TINTED GLASS
	3 mm THK. ALUM. CLADDING
	2 mm THK. ALUM. BACKWALL

S.d. - STACK JOINT

名稱	鐵件位置圖	制圖	WYY	2021-11-26	修改		
材料		復核			日期		
顏色		批准			圖號	J858-VMU-TJW02	