



工程指示 / 要求簡箋(E.I.)

工程指示編號：EI / 4088 / 21 修改版次：A
 工程編號：J - 858 工程名稱：將軍澳日出康城
 工程項目：荃灣 VMU 幕牆用鐵件
 收件人：Maggie 發件人：Eric Liu 日期：03/12/2021

要求提供 / 確認 事項：

- | | | |
|------------------------------------|-------------------------------------|-------------------------------|
| <input type="checkbox"/> 初步鋁料 B.M. | <input type="checkbox"/> 加工拆圖，然後生產 | <input type="checkbox"/> 尺寸表 |
| <input type="checkbox"/> 正式鋁料 B.M. | <input type="checkbox"/> 技術上資料 / 指示 | <input type="checkbox"/> 報價 |
| <input type="checkbox"/> 配件 B.M. | <input type="checkbox"/> 樣辦或貨品說明書 | <input type="checkbox"/> 分判合約 |

內容：

A 版: 修改鐵件孔位，另增加部份分鐵件數量

請按加工圖訂購鐵件送荃灣 vmu 安裝用

vmu 幕牆用鐵件

所有鐵件做黑鐵+紅丹

預算 12 月 8 號出貨

謝謝

請在 2021.12.8 前完成上列要求。

附：

以上項目為：

- 原合約工程包 原合約工程加 / 減賬 新工程報價

原因：-

分發東莞各部門：

- () 生產技術總監 連附件 () 技術部 連附件 () 生產部 連附件 () 機械設計部 連附件
 () 採購部 連附件 () 生產統籌部 連附件 () 小羅&清 連附件
 () 質檢部 連附件 () 會計部 連附件 () 報關組 連附件 () 其他 _____ 連附件

分發其他分判：

- () 水洪 連附件

分發香港各部門：

- () 行政部 連附件 () 會計部 連附件 () 統籌部 連附件 () 工程部地盤科文 連附件
 () 採購部 連附件 () QS 部 連附件 () 維修部 連附件 () 其他 _____ 連附件

傳遞編號：

HK 1-21

發件人簽署：

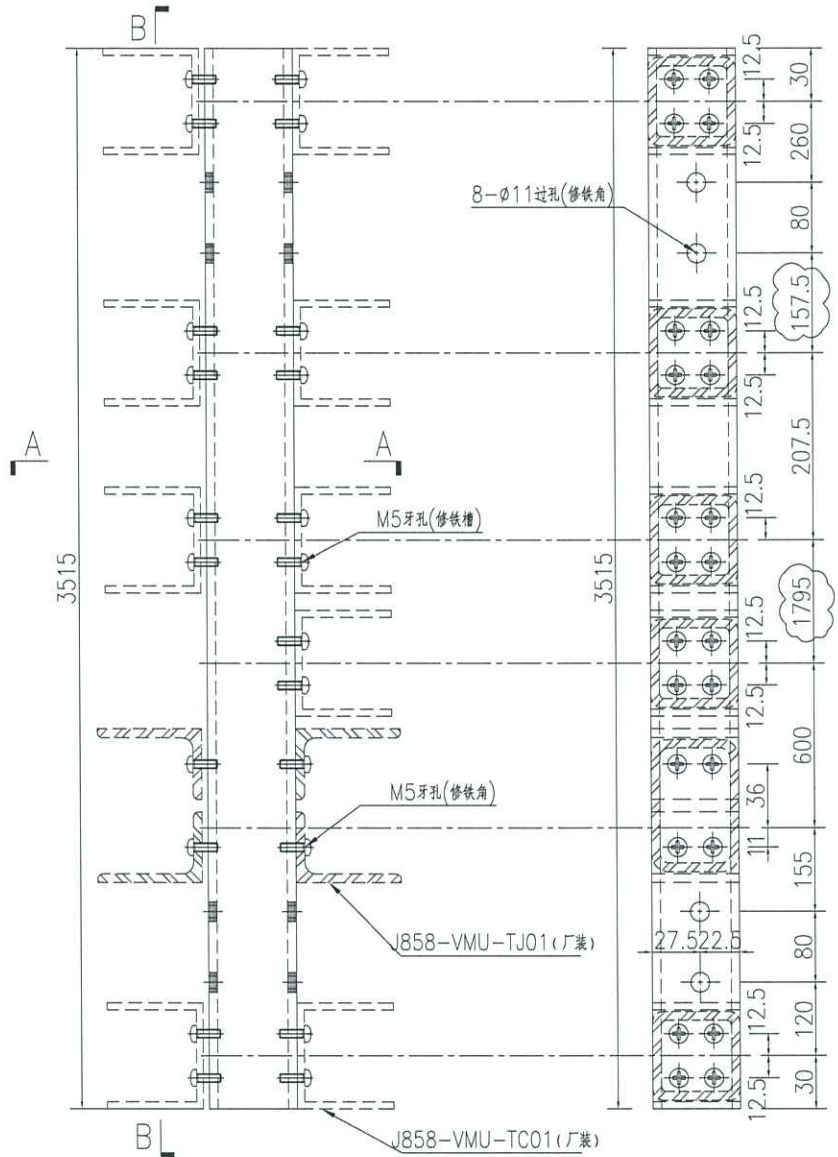
項目經理簽署：



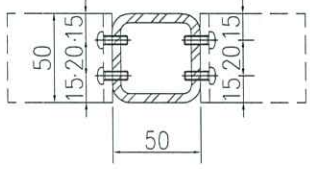
美特鋁質 有限公司
MIDI Aluminium Fabricator Ltd.

产品编号	L(MM)	数量	A	N	M	B	N1	M1	备注
		1							

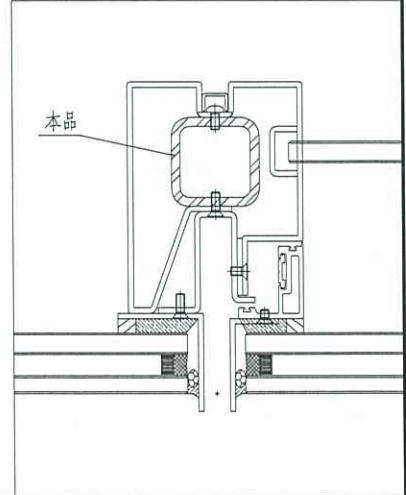
工程號	J858	地盤	荃灣
-----	------	----	----



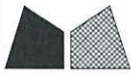
SECTION B-B



SECTION A-A



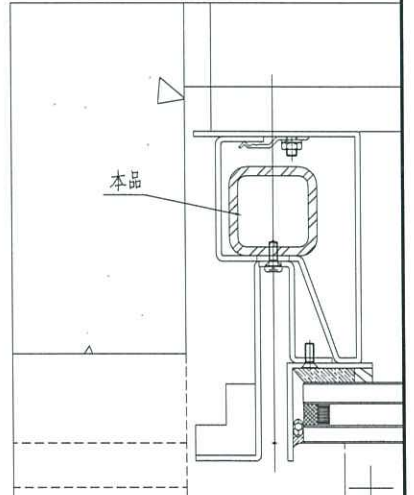
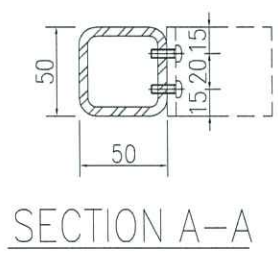
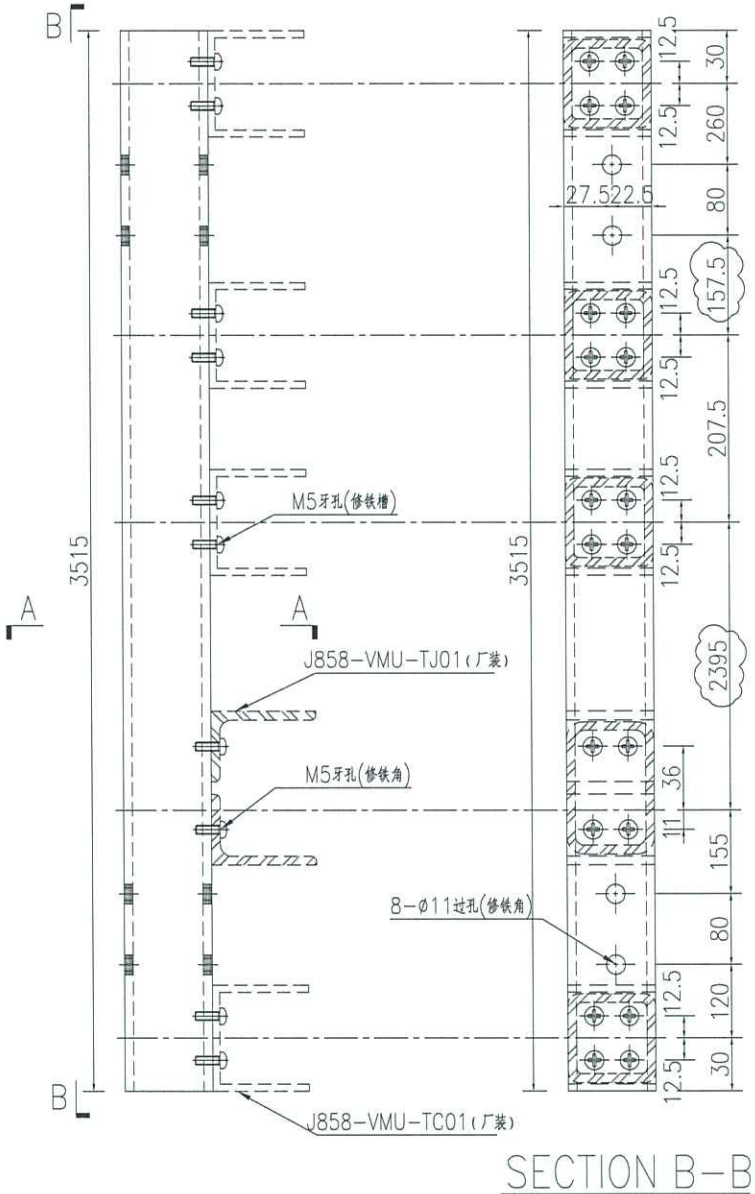
名稱	鐵通加工圖	制圖	WYY	2021-11-25	修改	A		
材料	50x50x5鐵通	復核			日期	2021.12.01		
顏色	熱浸鍍鋅	批准			圖號	J858-VMU-TT02		



美特鋁質 有限公司
MIDI Aluminium Fabricator Ltd.

产品编号	L(MM)	数量	A	N	M	B	N1	M1	备注
		1							

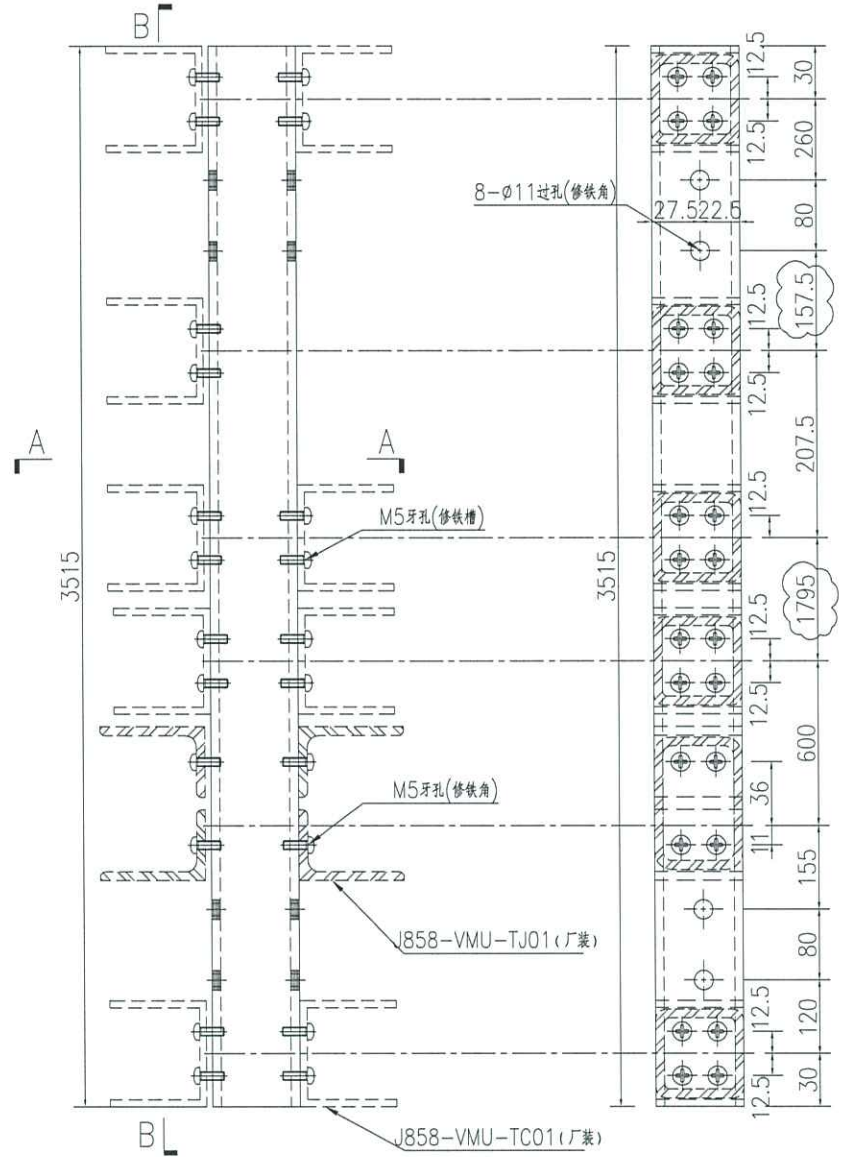
工程號	J858	地盤	荃灣
-----	------	----	----



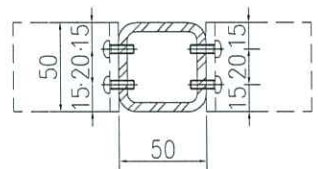
名稱	鐵通加工圖	制圖	WYY	2021-11-25	修改	A			
材料	50x50x5鐵通	復核			日期	2021.12.01			
顏色	熱浸鍍鋅	批准			圖號	J858-VMU-TT01			

产品编号	L(MM)	数量	A	N	M	B	N1	M1	备注
		1							

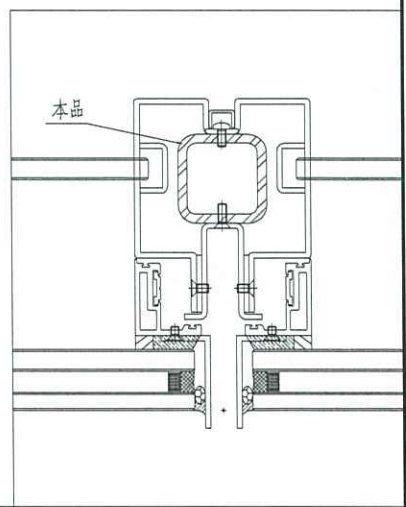
工程號	J858	地盤	荃灣
-----	------	----	----



SECTION B-B



SECTION A-A



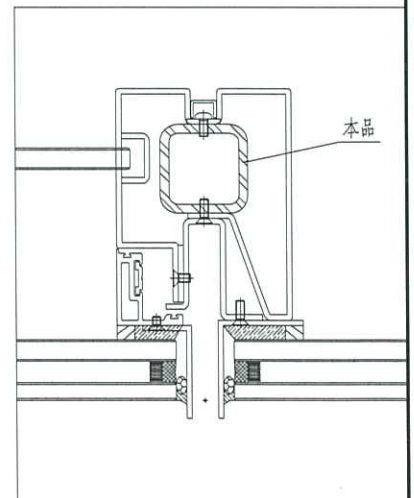
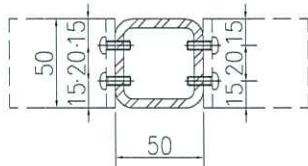
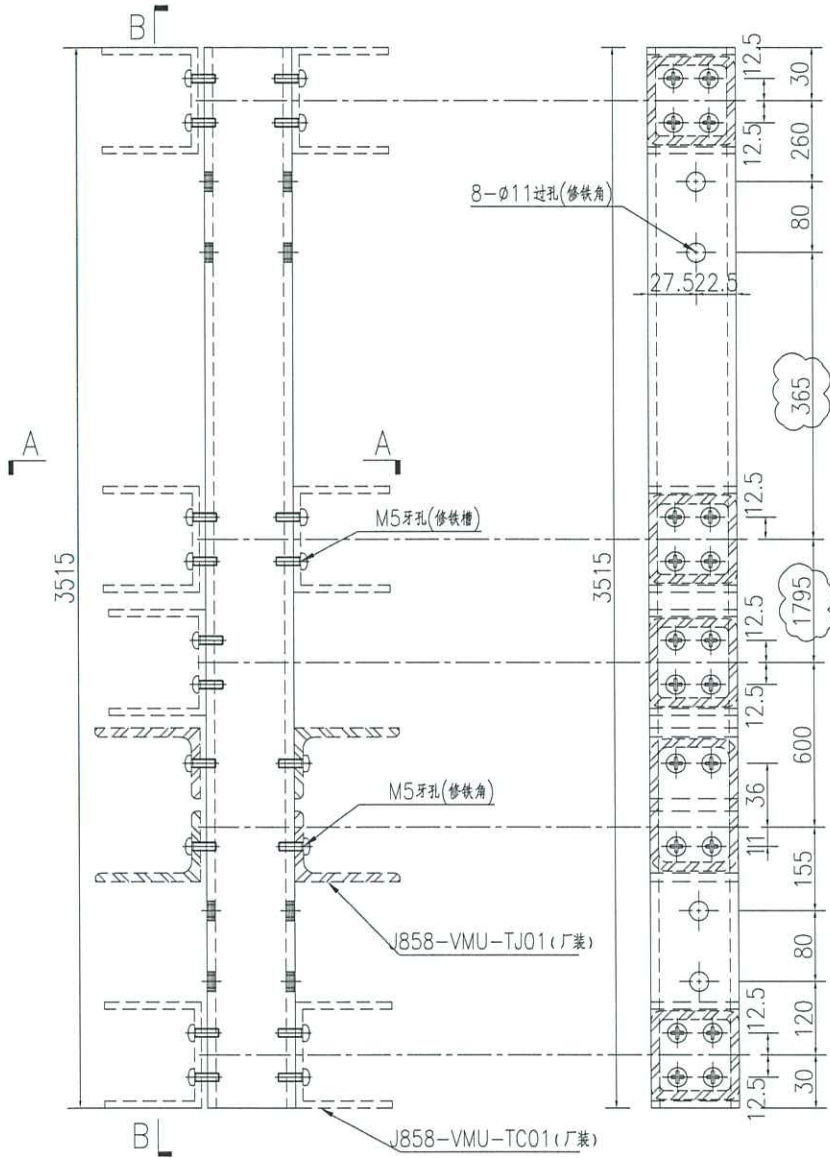
名稱	鐵通加工圖	制圖	WYY	2021-11-25	修改	A		
材料	50x50x5鐵通	復核			日期	2021.12.01		
顏色	熱浸鍍鋅	批准			圖號	J858-VMU-TT03		



美特鋁質 有限公司
MIDI Aluminium Fabricator Ltd.

产品编号	L(MM)	数量	A	N	M	B	N1	M1	备注
		1							

工程號	J858	地盤	荃灣
-----	------	----	----



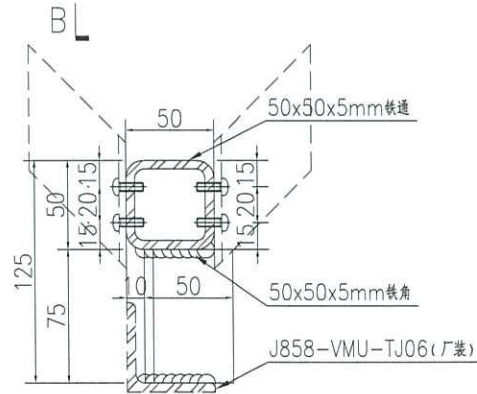
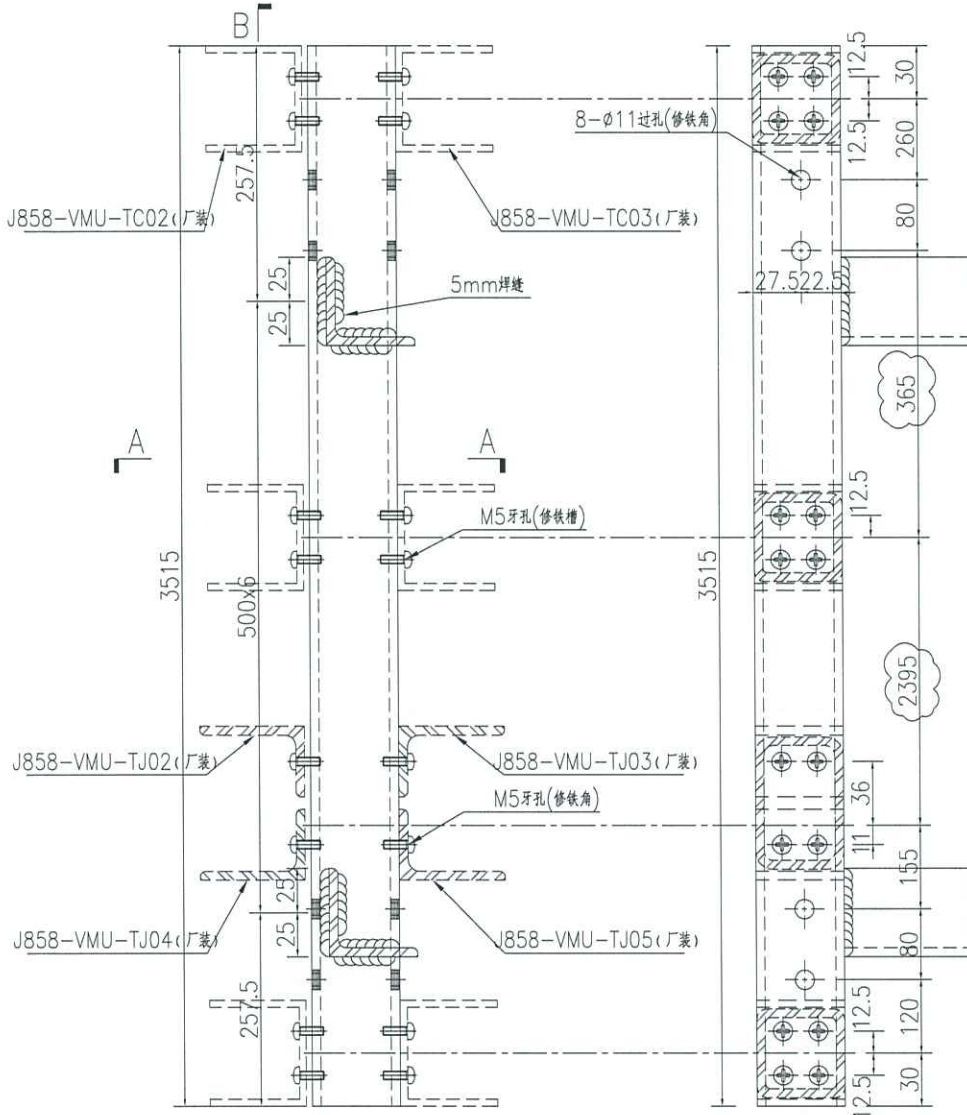
名稱	鐵通加工圖	制圖	WYY	2021-11-25	修改	A		
材料	50x50x5鐵通	復核			日期	2021.12.01		
顏色	熱浸鍍鋅	批准			圖號	J858-VMU-TT04		



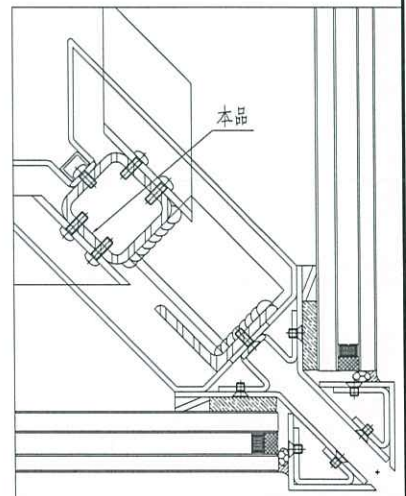
美特鋁質 有限公司
MIDI Aluminium Fabricator Ltd.

产品编号	L(MM)	数量	A	N	M	B	N1	M1	备注
		1							

工程號	J858	地盤	荃灣
-----	------	----	----



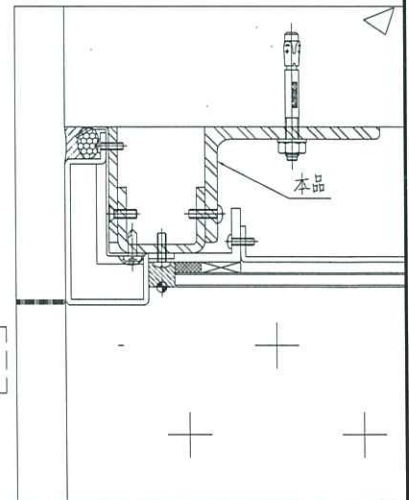
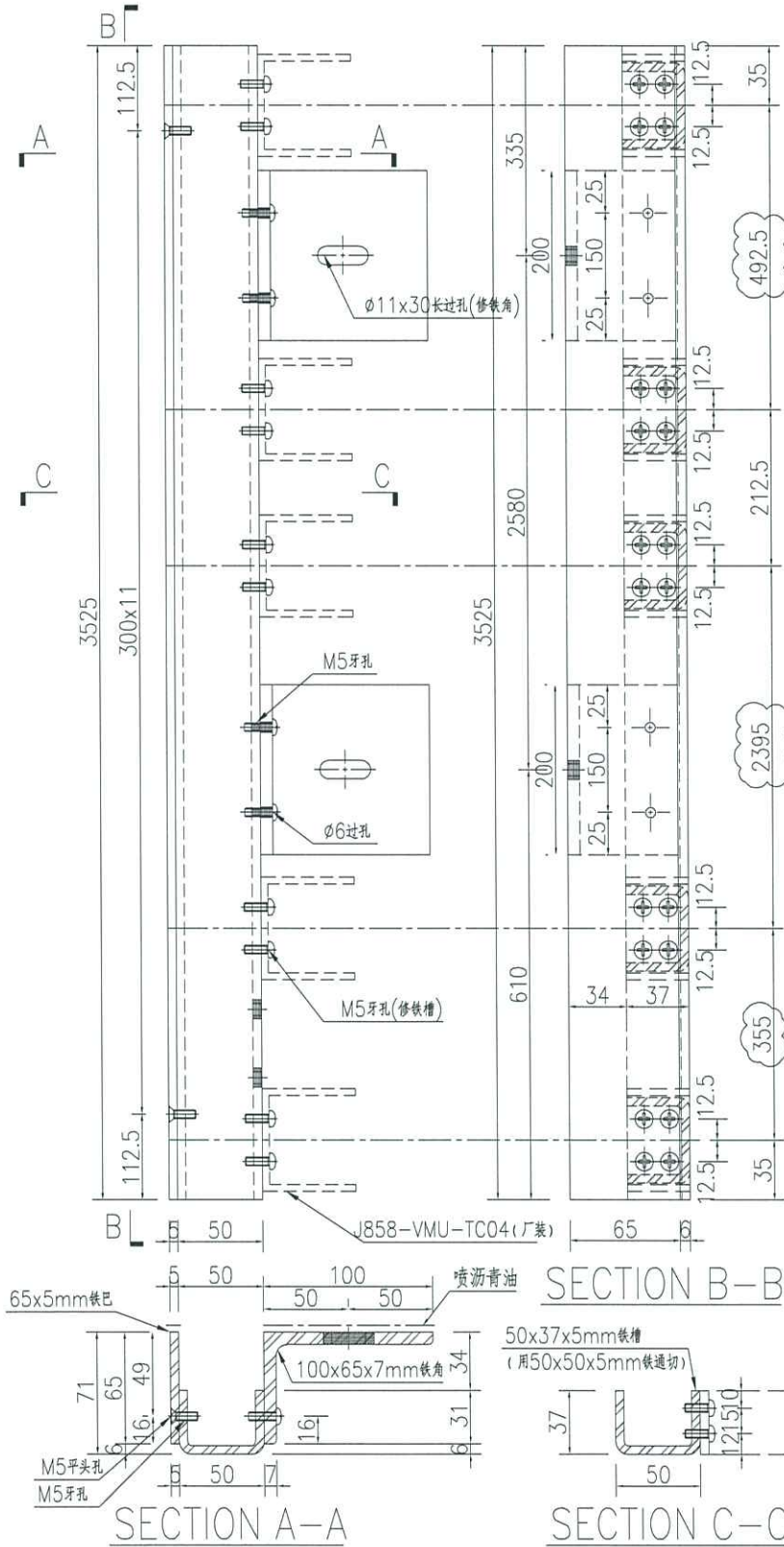
SECTION B-B



名稱	鐵通加工圖	制圖	WYY	2021-11-25	修改	A		
材料	詳見加工圖	復核			日期	2021.12.01		
顏色	熱浸鍍鋅	批准			圖號	J858-VMU-TT05		

产品编号	L(MM)	数量	A	N	M	B	N1	M1	备注
		1							

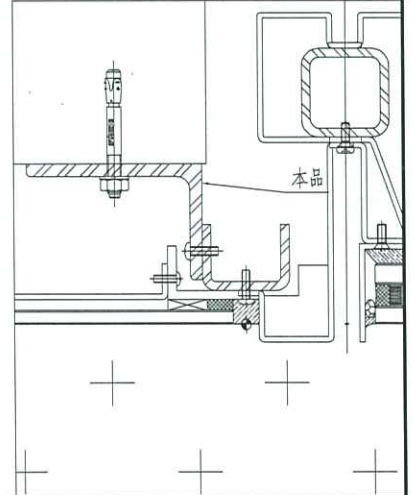
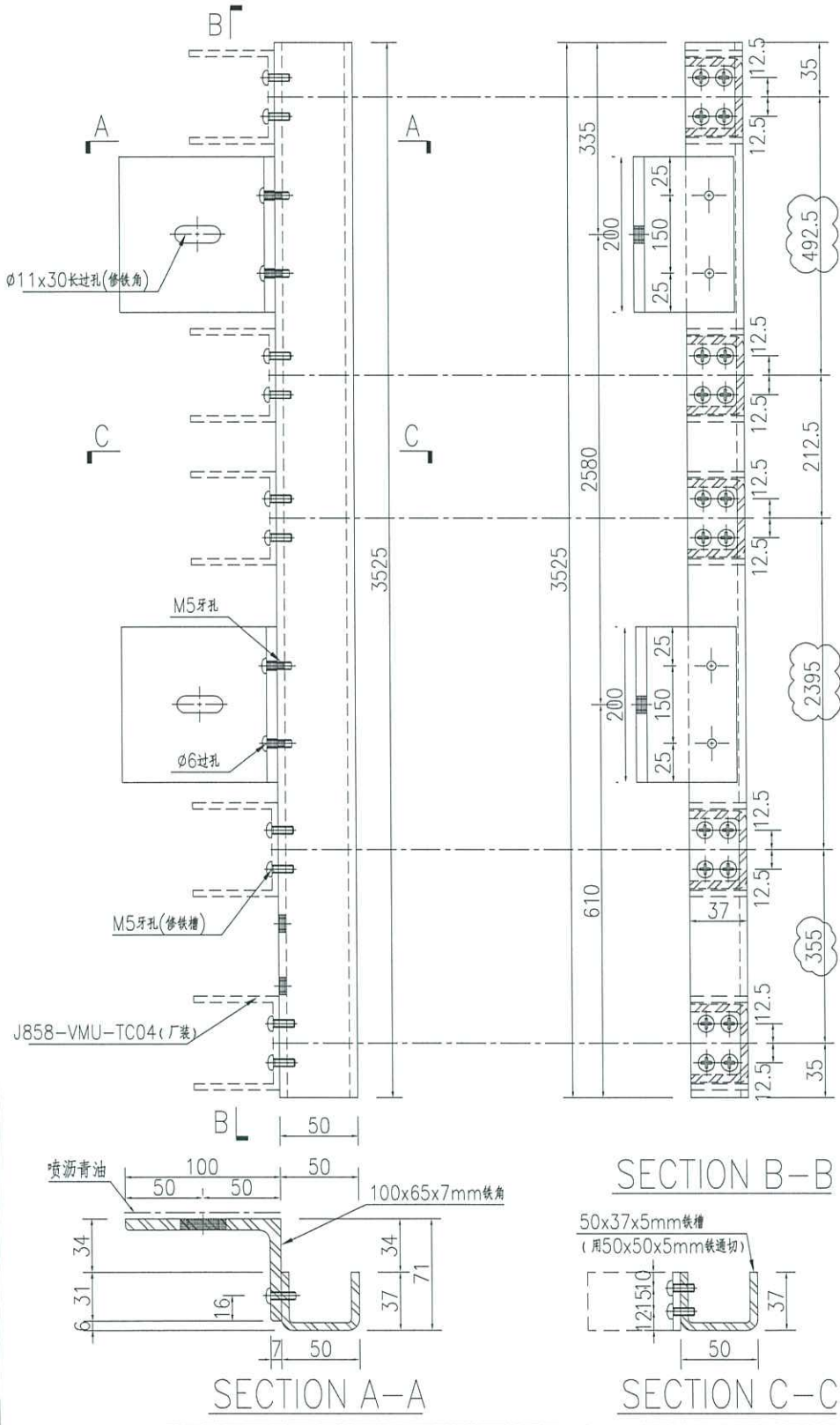
工程號 J858 地盤 荃灣



名稱	鐵件加工圖	制圖	WYY	2021-11-25	修改	A		
材料	詳見加工圖	復核			日期	2021.12.01		
顏色	熱浸鍍鋅	批准			圖號	J858-VMU-TJ07		

产品编号	L(MM)	数量	A	N	M	B	N1	M1	备注
		2							

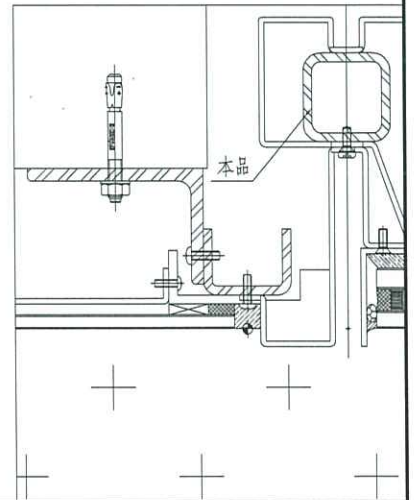
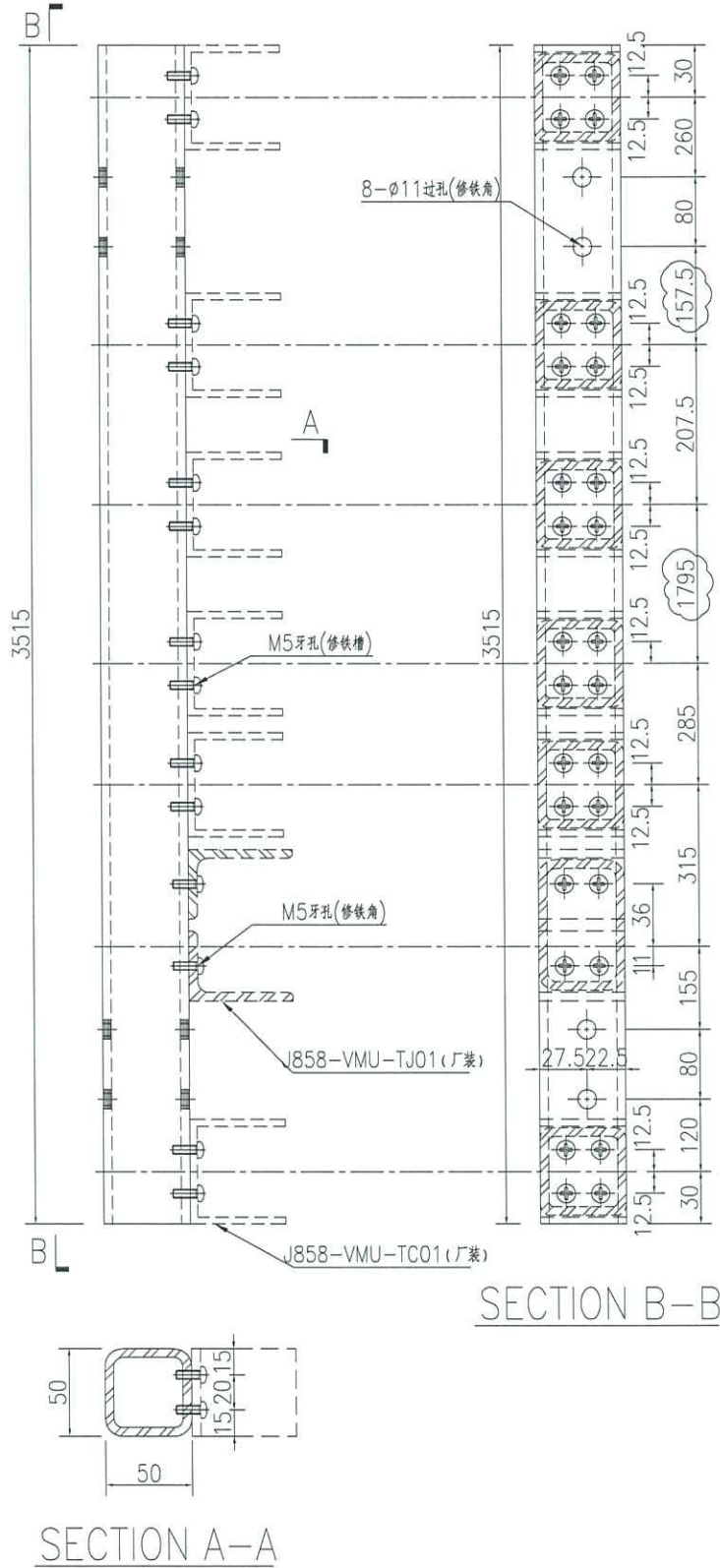
工程號	J858	地盤	荃灣
-----	------	----	----



名稱	鐵件加工圖	制圖	WYY	2021-11-25	修改	A		
材料	詳見加工圖	復核			日期	2021.12.01		
顏色	熱浸鍍鋅	批准			圖號	J858-VMU-TJ08		

产品编号	L(MM)	数量	A	N	M	B	N1	M1	备注
		1							

工程號	J858	地盤	荃灣
-----	------	----	----



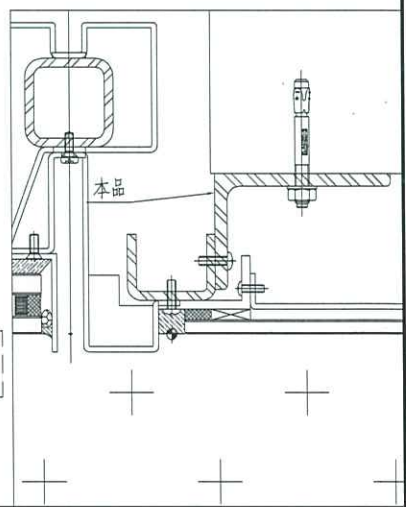
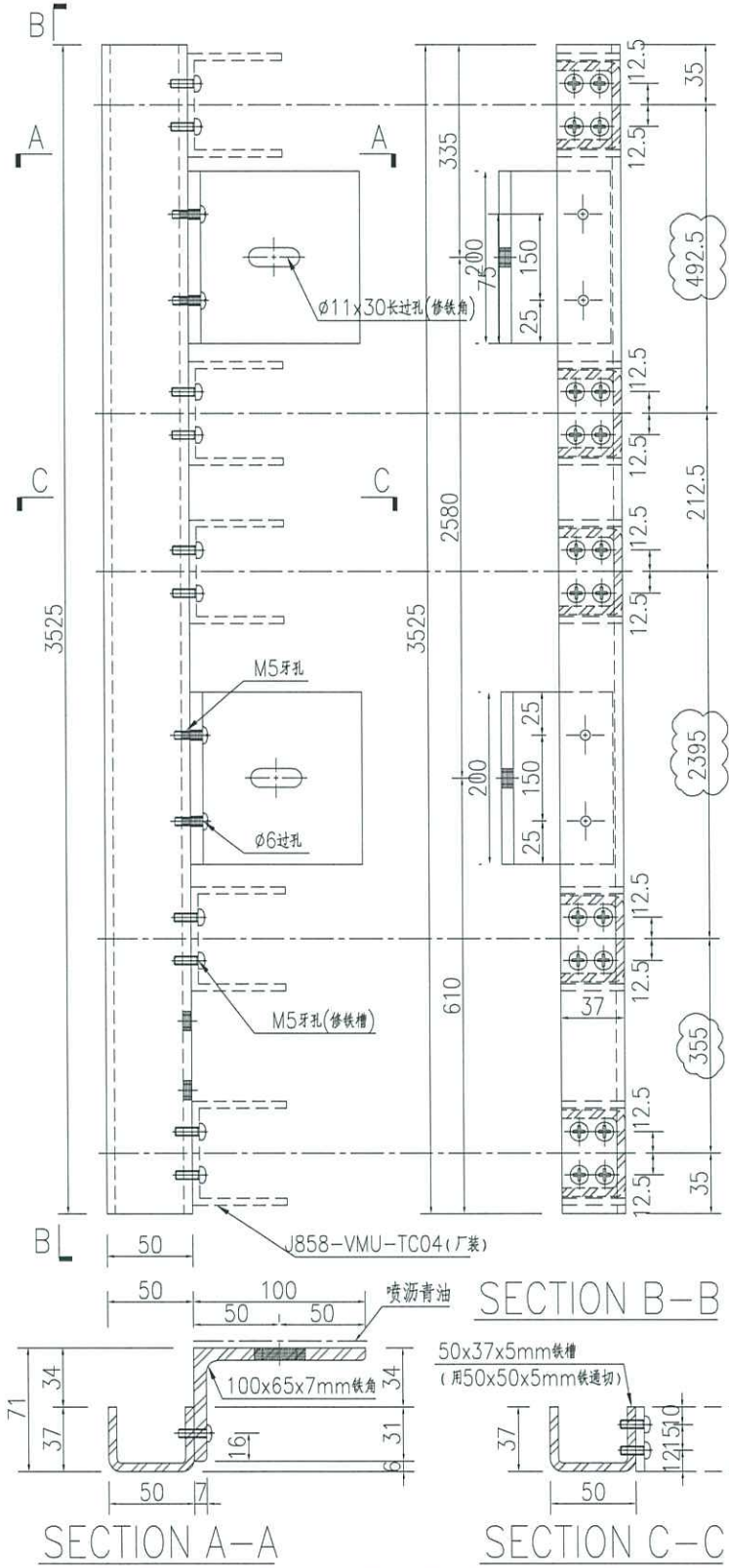
名稱	鐵通加工圖	制圖	WYY	2021-11-25	修改	A		
材料	50x50x5鐵通	復核			日期	2021.12.01		
顏色	熱浸鍍鋅	批准			圖號	J858-VMU-TT07		



美特鋁質 有限公司
MIDI Aluminium Fabricator Ltd.

产品编号	L(MM)	数量	A	N	M	B	N1	M1	备注
		1							

工程號	J858	地盤	荃灣
-----	------	----	----

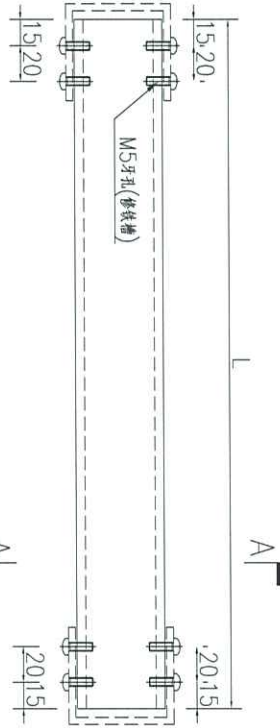
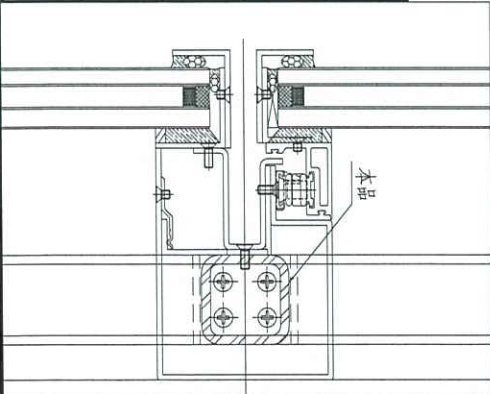


名稱	鐵件加工圖	制圖	WYY	2021-11-25	修改	A		
材料	詳見加工圖	復核			日期	2021.12.01		
顏色	熱浸鍍鋅	批准			圖號	J858-VMU-TJ09		

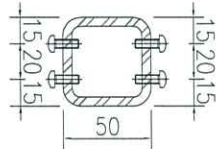


工程號 J858 地盤 荃灣

序號	物料編號	長度L	數量
1	J858-VMU-TTH01	624.5	4
2	J858-VMU-TTH02	632	9
3	J858-VMU-TTH05	547	6
4	J858-VMU-TTH13	532	4



SECTION A-A



名稱	鐵通加工圖	制圖	WYY	2021-11-25	修改	A
材料	50x50x5鐵通	復核			日期	2021.12.01
顏色	熱浸鍍鋅	批准			圖號	J858-VMU-TTH01

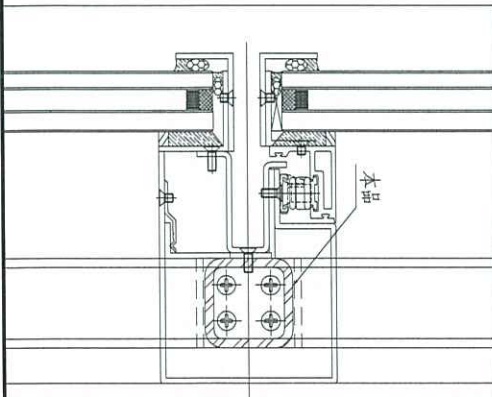
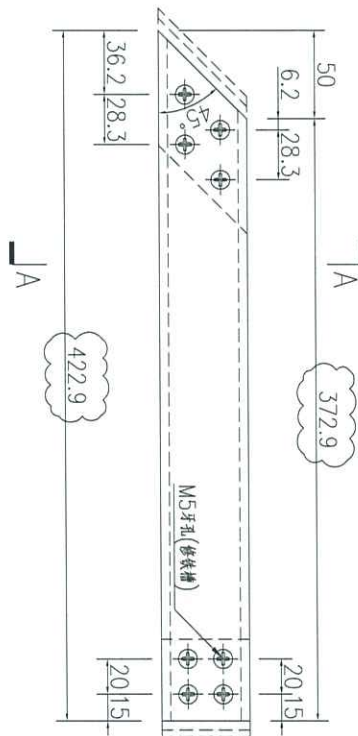
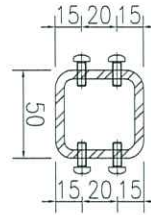


美特鋁質 有限公司
MIDI Aluminium Fabricator Ltd.

产品编号	L(MM)	数量	A	N	M	B	N1	M1	备注
		3							

工程號	J858	地盤	荃灣
-----	------	----	----

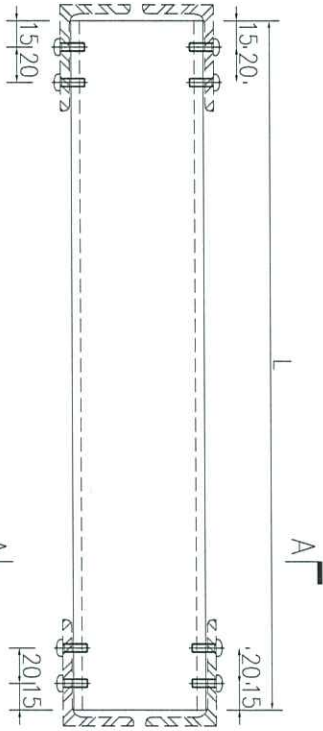
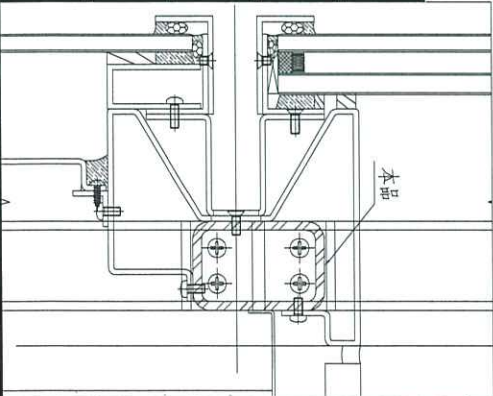
SECTION A-A



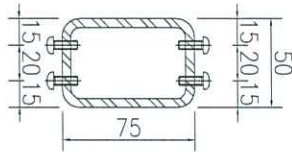
名稱	鐵通加工圖	制圖	WYY	2021-11-25	修改	A		
材料	50x50x5鐵通	復核			日期	2021.12.01		
顏色	熱浸鍍鋅	批准			圖號	J858-VMU-TTH04		

工程號 J858 地盤 荃灣

序號	物料編號	長度L	數量
1	J858-VMU-TTH06	624.5	1
2	J858-VMU-TTH07	632	2
3	J858-VMU-TTH10	547	1
4	J858-VMU-TTH14	532	1



SECTION A-A



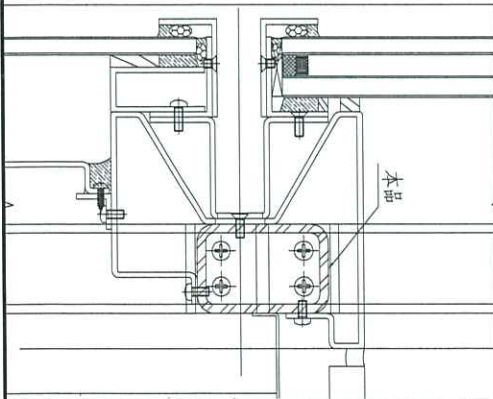
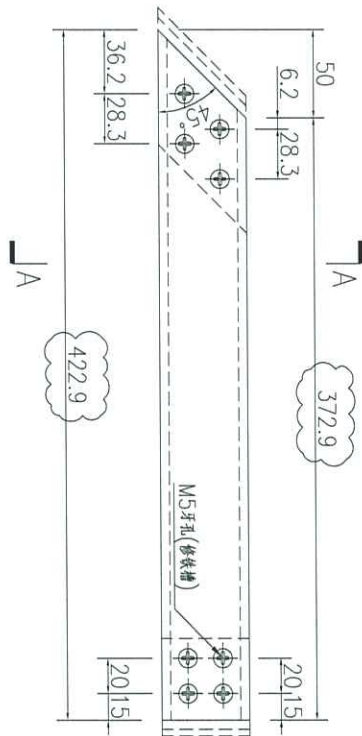
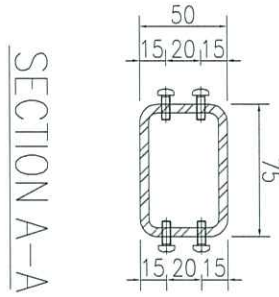
名稱	鐵通加工圖	制圖	WYY	2021-11-25	修改	A
材料	75x50x5鐵通	復核			日期	2021.12.01
顏色	熱浸鍍鋅	批准			圖號	J858-VMU-TTH06



美特鋁質 有限公司
MIDI Aluminium Fabricator Ltd.

产品编号	L(MM)	数量	A	N	M	B	N1	M1	备注
		1							

工程號 J858 地盤 荃灣



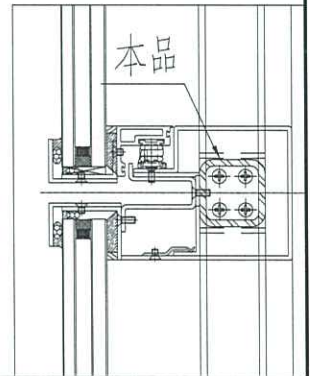
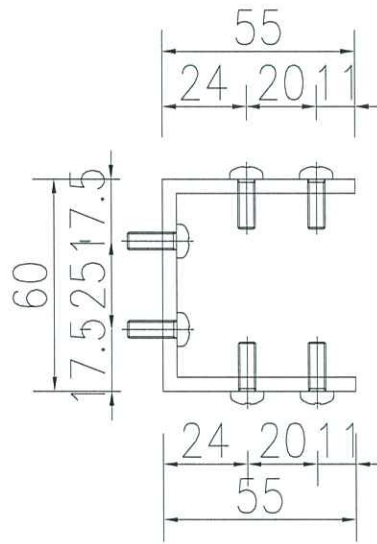
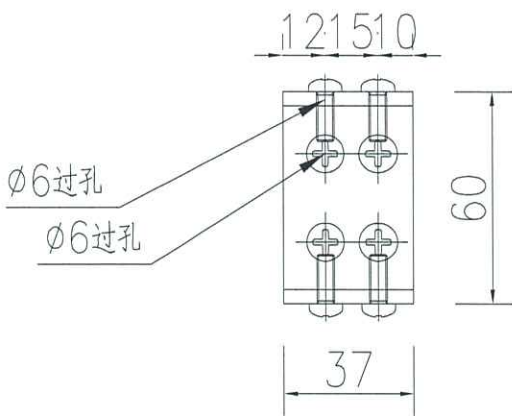
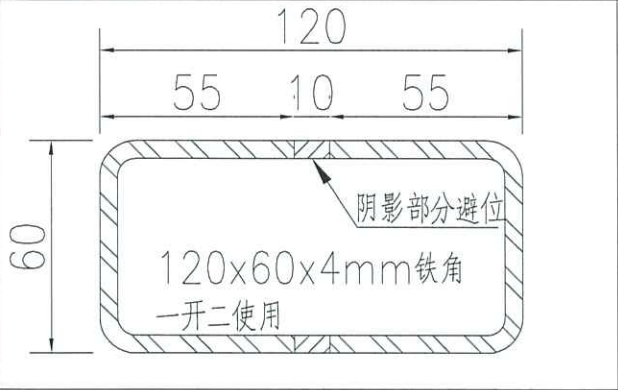
名稱	鐵通加工圖	制圖	WYY	2021-11-25	修改	A		
材料	75x50x5鐵通	復核			日期	2021.12.01		
顏色	熱浸鍍鋅	批准			圖號	J858-VMU-TTH09		



美特鋁質 有限公司
MIDI Aluminium Fabricator Ltd.

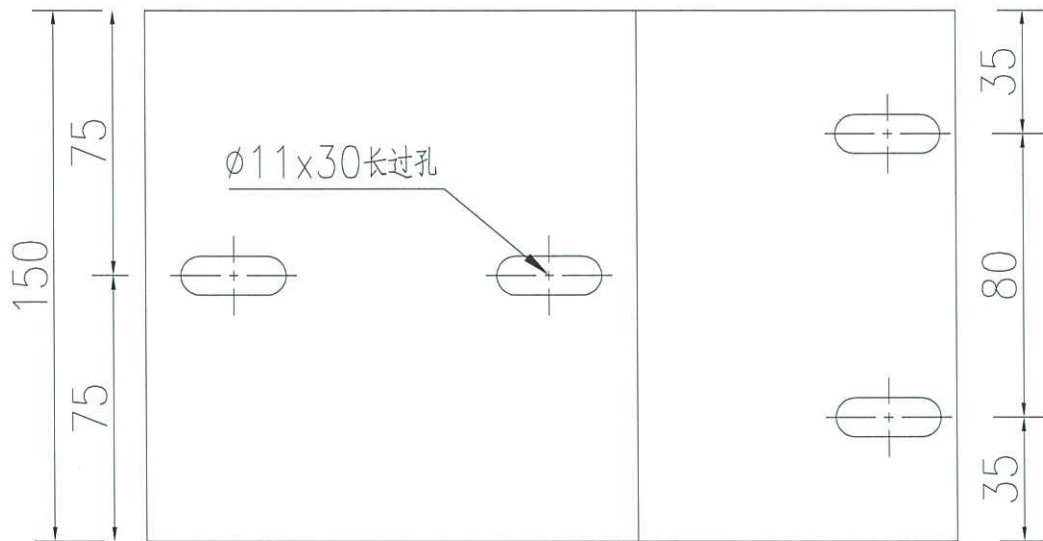
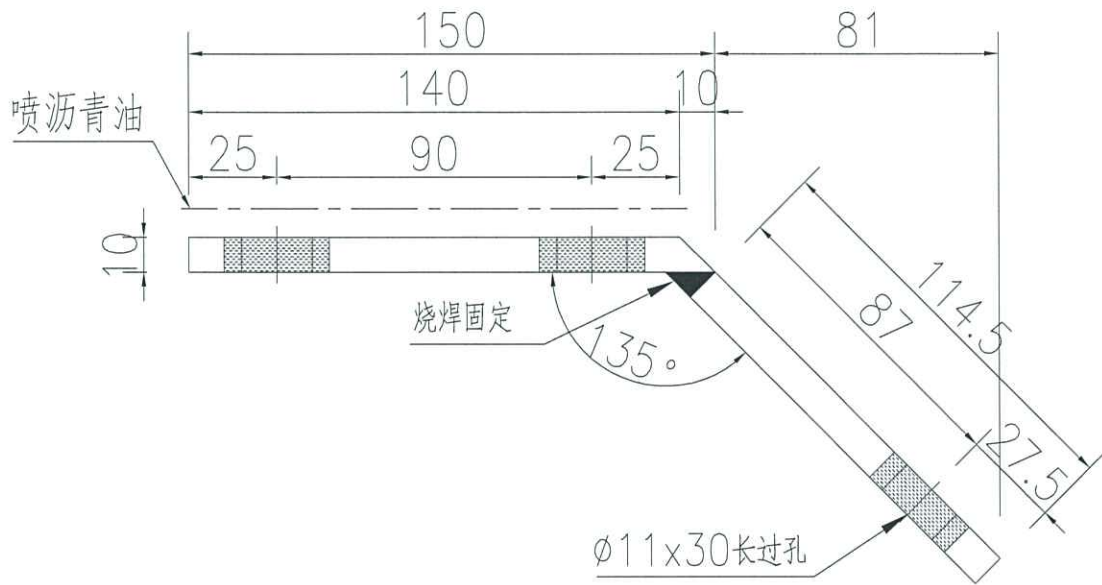
产品编号	L(MM)	数量	A	N	M	B	N1	M1	备注
		22							

工程號	J858	地盤	荃灣
-----	------	----	----



名稱	鐵件加工圖	制圖	WYY	2021-11-25	修改			
材料	55x60x55x4mm鐵槽	復核			日期			
顏色	熱浸鍍鋅	批准			圖號	J858-VMU-TC04		

 美特鋁質 有限公司 MIDI Aluminium Fabricator Ltd.	产品编号	L(MM)	数量	A	N	M	B	N1	M1	备注
			5							
工程號	J858	地盤	荃灣							



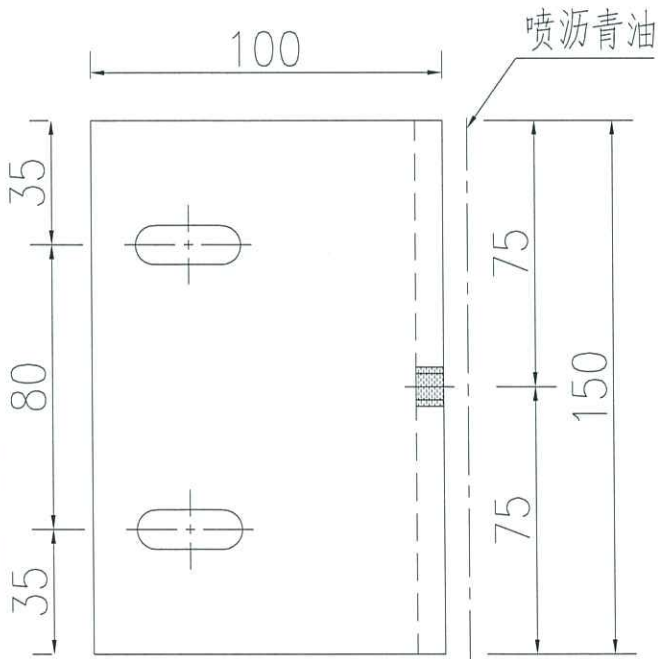
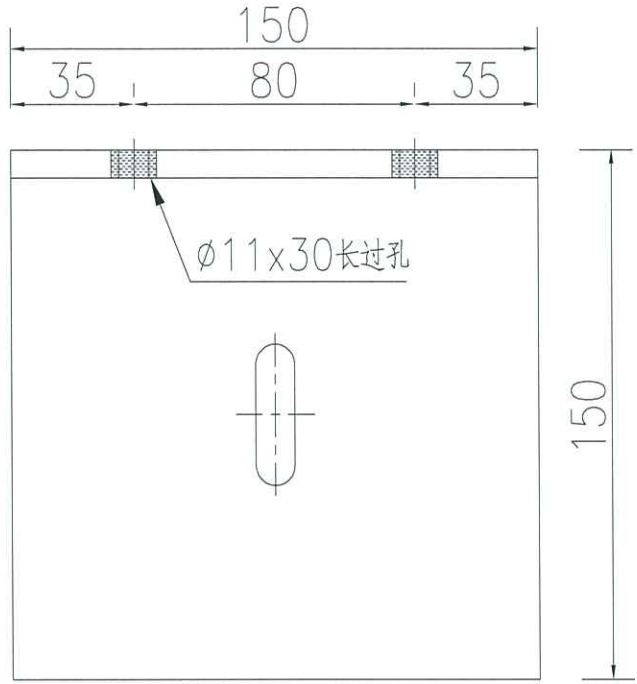
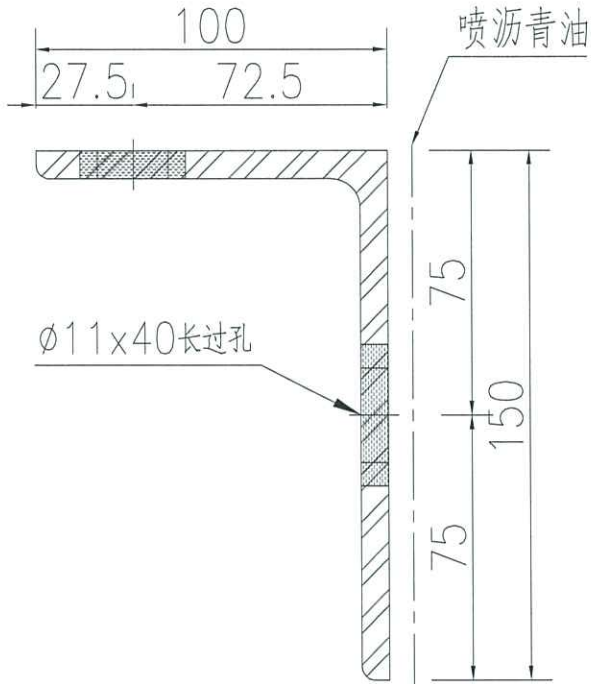
名稱	鐵件加工圖	制圖	WYY	2021-11-25	修改			
材料	10mm厚鐵巴	復核			日期			
顏色	熱浸鍍鋅+噴瀝青油	批准			圖號	J858-VMU-TJ11		



美特鋁質 有限公司
MIDI Aluminium Fabricator Ltd.

产品编号	L(MM)	数量	A	N	M	B	N1	M1	备注
		34							

工程號	J858	地盤	荃灣
-----	------	----	----



名稱	鐵件加工圖	制圖	WYY	2021-11-25	修改	A		
材料	100x150x8鐵角	復核			日期	2021.12.01		
顏色	熱浸鍍鋅+噴瀝青油	批准			圖號	J858-VMU-TJ10		

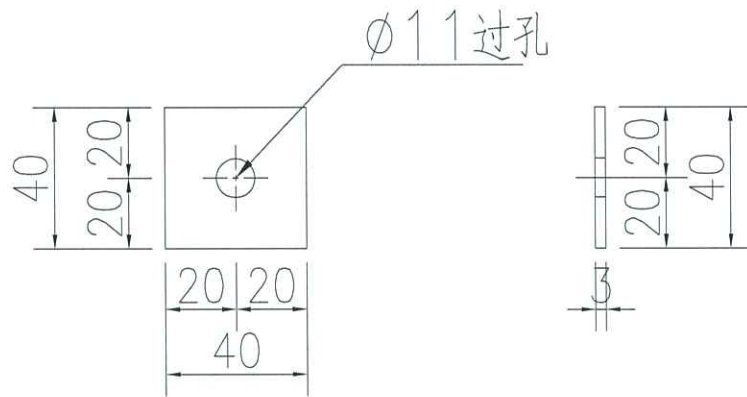
EG-DWG3



美特鋁質 有限公司
MIDI Aluminium Fabricator Ltd.

产品编号	L(MM)	数量	A	N	M	B	N1	M1	备注
		76							

工程號	J858	地盤	荃灣
-----	------	----	----



名稱	鐵件加工圖	制圖	WYY	2021-11-25	修改	A		
材料	40x40x3鐵巴	復核			日期	2021.12.01		
顏色	熱浸鍍鋅	批准			圖號	J858-VMU-TJZ01		

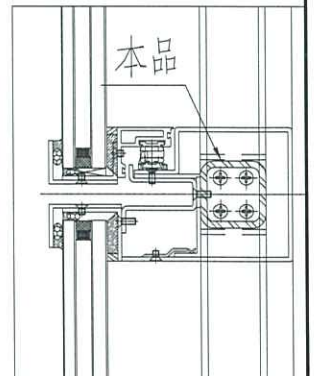
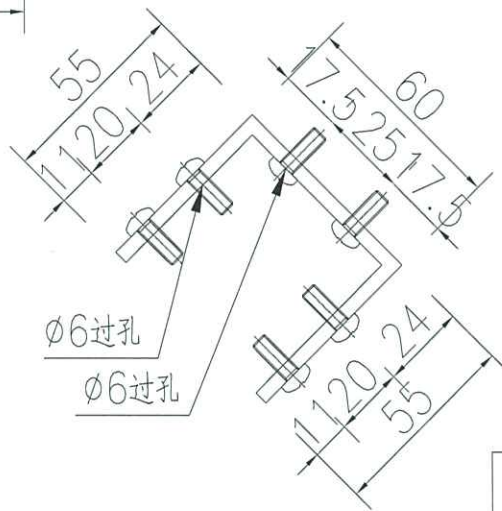
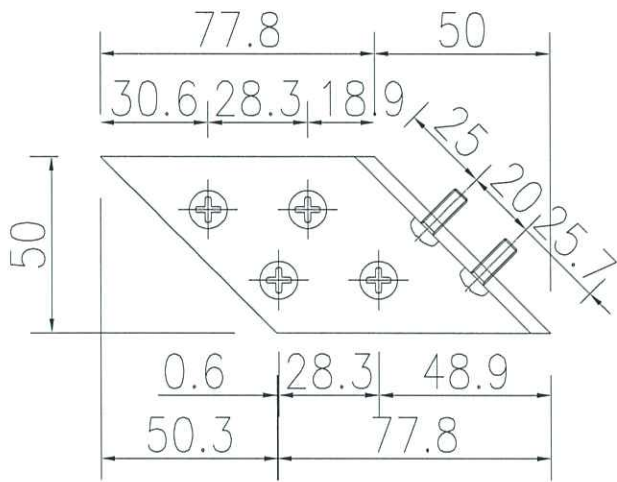
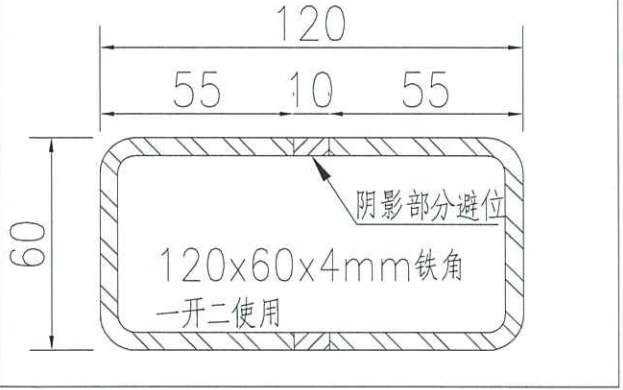
EG-DWG3



美特鋁質 有限公司
MIDI Aluminium Fabricator Ltd.

产品编号	L(MM)	数量	A	N	M	B	N1	M1	备注
		4							

工程號	J858	地盤	荃灣
-----	------	----	----



名稱	鐵件加工圖	制圖	WYY	2021-11-25	修改			
材料	55x60x55x4mm鐵槽	復核			日期			
顏色	熱浸鍍鋅	批准			圖號	J858-VMU-TC02		

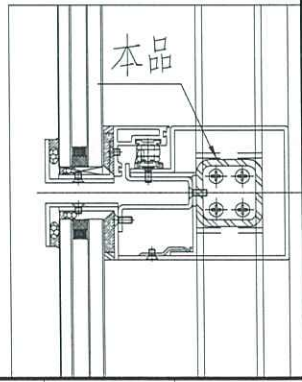
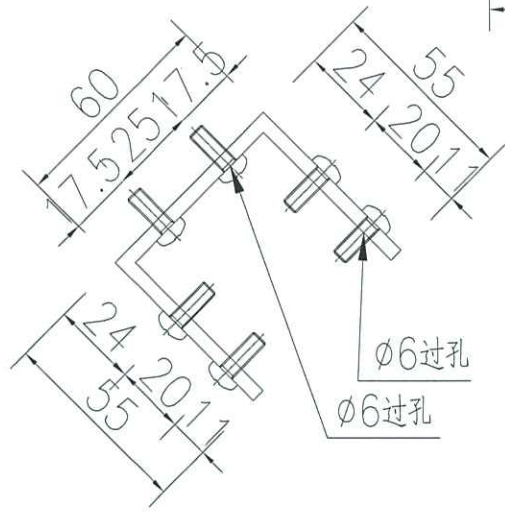
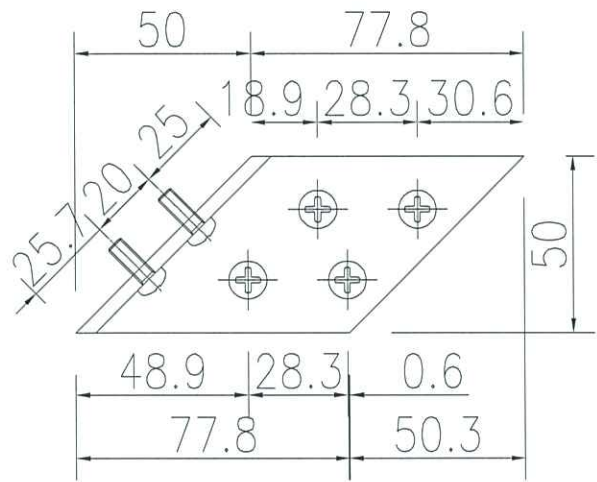
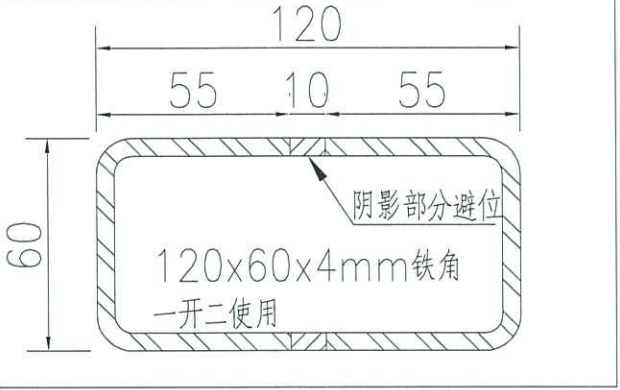
EG-DWG3



美特鋁質 有限公司
MIDI Aluminium Fabricator Ltd.

产品编号	L(MM)	数量	A	N	M	B	N1	M1	备注
		4							

工程號	J858	地盤	荃灣
-----	------	----	----



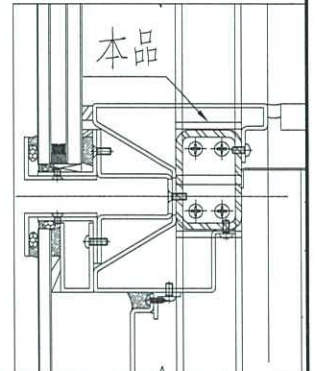
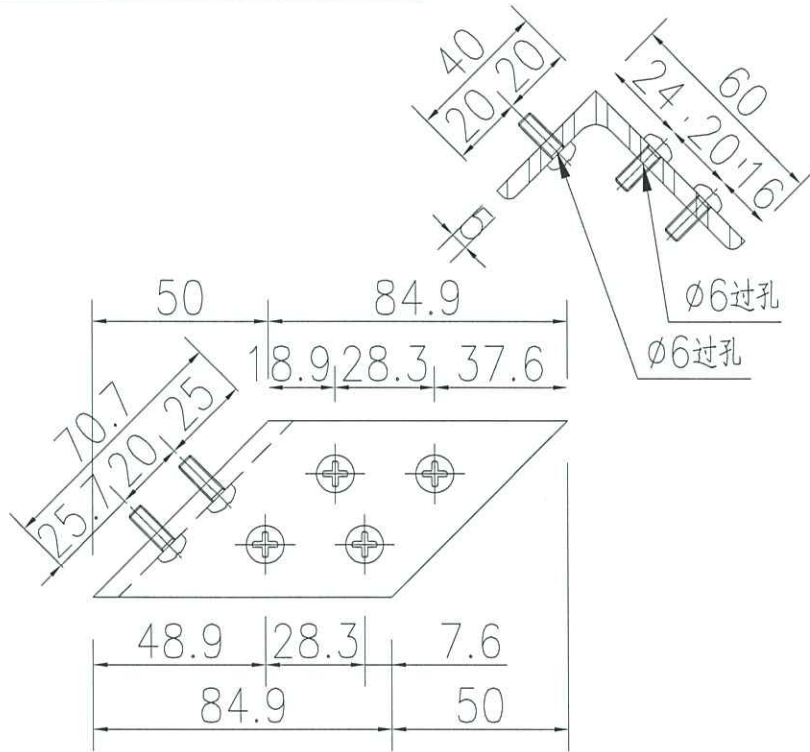
名稱	鐵件加工圖	制圖	WYY	2021-11-25	修改			
材料	55x60x55x4mm鐵槽	復核			日期			
顏色	熱浸鍍鋅	批准			圖號	J858-VMU-TC03		



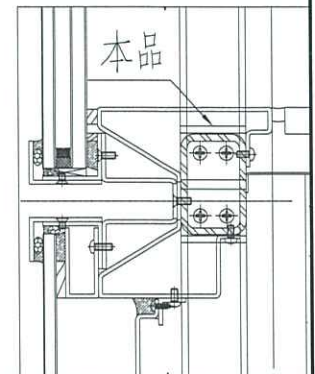
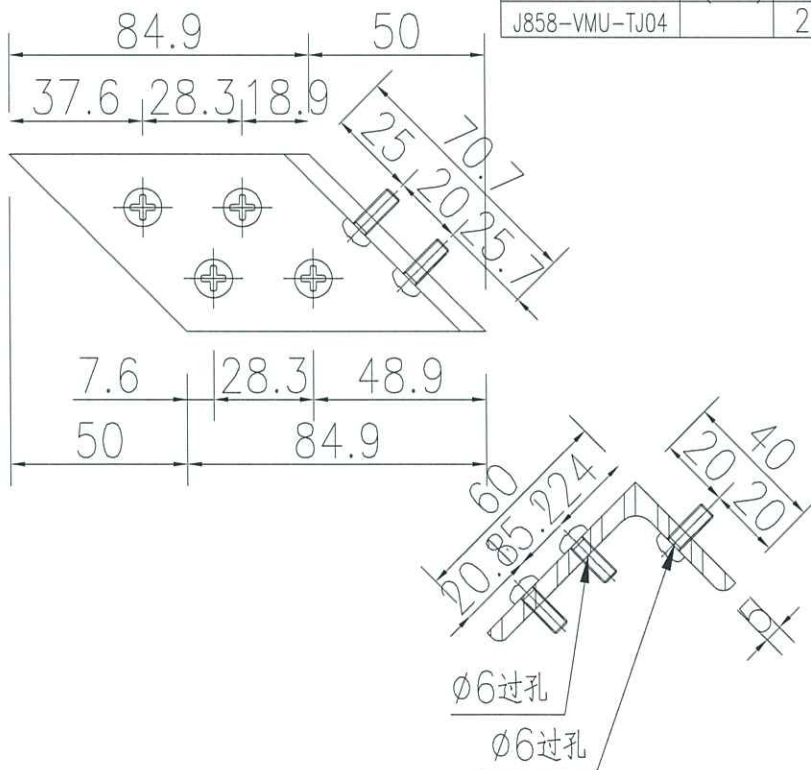
美特鋁質 有限公司
MIDI Aluminium Fabricator Ltd.

产品编号	L(MM)	数量	A	N	M	B	N1	M1	备注
J858-VMU-TJ03		2							

工程號	J858	地盤	荃灣
-----	------	----	----



产品编号	L(MM)	数量	A	N	M	B	N1	M1	备注
J858-VMU-TJ04		2							



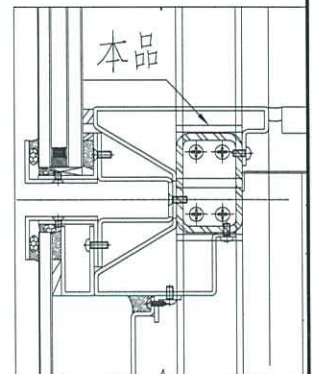
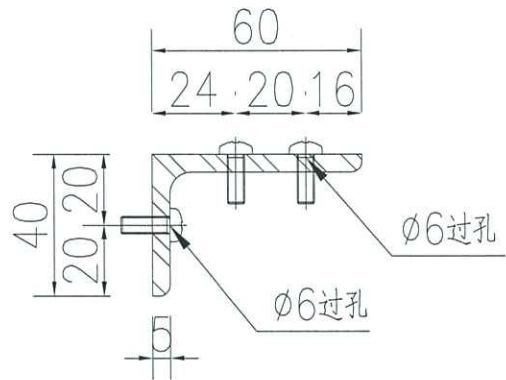
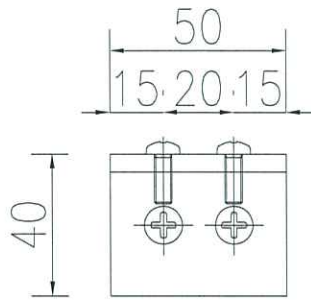
名稱	鐵件加工圖	制圖	WYY	2021-11-25	修改				
材料	60x40x5mm鐵角	復核			日期				
顏色	熱浸鍍鋅	批准			圖號	J858-VMU-TJ03			



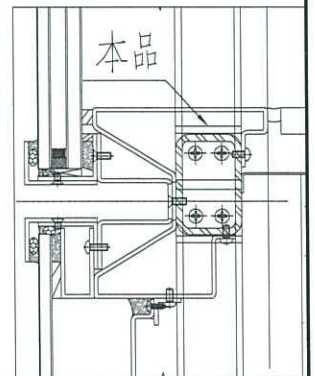
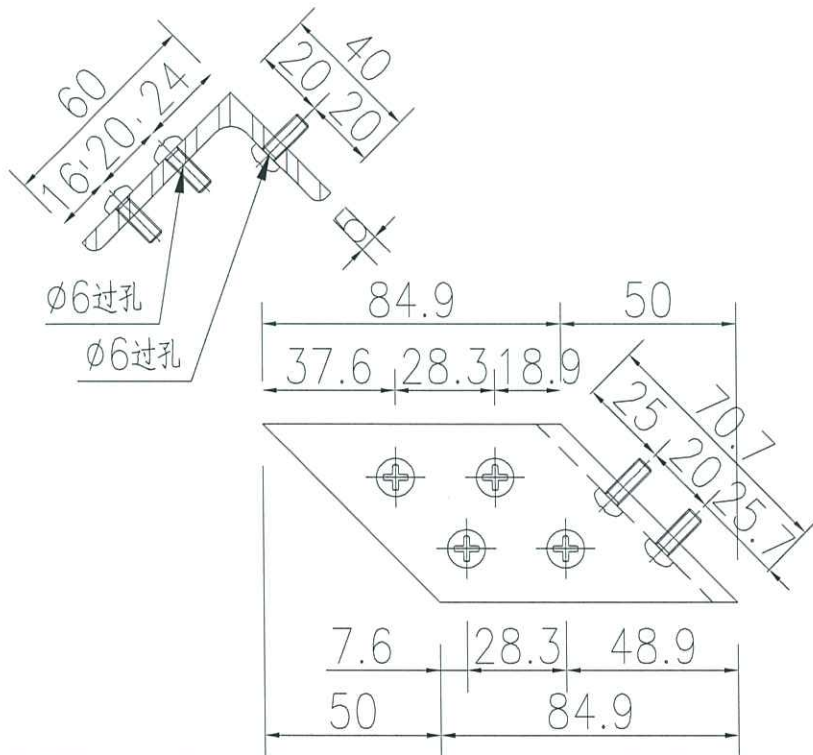
美特鋁質 有限公司
MIDI Aluminium Fabricator Ltd.

产品编号	L(MM)	数量	A	N	M	B	N1	M1	备注
J858-VMU-TJ01		29							

工程號	J858	地盤	荃灣
-----	------	----	----



产品编号	L(MM)	数量	A	N	M	B	N1	M1	备注
J858-VMU-TJ02		2							



名稱	鐵件加工圖	制圖	WYY	2021-11-25	修改	A			
材料	60x40x5mm鐵角	復核			日期	2021.12.01			
顏色	熱浸鍍鋅	批准			圖號	J858-VMU-TJ01			