

工程指示 / 要求簡箋(E.I.)

工程指示編號：EI / 4009 / 21

修改版次：D

工程編號：J - 858

工程名稱：將軍澳日出康城

工程項目：荃灣 VMU 窗仔(3 幅)

收件人：生統 / 謝永林 / 楊榮輝

發件人：Eric Liu

日期：08/12/2021

□要求提供 / □確認 事項：

- | | | |
|------------------------------------|-------------------------------------|-------------------------------|
| <input type="checkbox"/> 初步鋁料 B.M. | <input type="checkbox"/> 加工拆圖，然後生產 | <input type="checkbox"/> 尺寸表 |
| <input type="checkbox"/> 正式鋁料 B.M. | <input type="checkbox"/> 技術上資料 / 指示 | <input type="checkbox"/> 報價 |
| <input type="checkbox"/> 配件 B.M. | <input type="checkbox"/> 樣辦或貨品說明書 | <input type="checkbox"/> 分判合約 |

內容：

D 版: 補回標示鋁型材實際使用尺寸，另外 T2MU/02 百葉玉增加去水孔

C 版: 提供實際使用模具圖紙樣

B 版: 提供相應鋁料改料圖紙

A 版: 附上加工圖，請馬上安排生產，所有料顏色不限，可用街料做相同型材樣

附上大圖，請按大圖尺寸，直接生產窗 3 幅(VMU)

相關型材樣按 837 款 50 窗，買街料加工，顏色不限

配件用東成，跟 837 款，請見附頁款式

謝謝

請在 2021.12.10 前完成上列要求。

附：

以上項目為：

- | | | |
|---------------------------------|--------------------------------------|--------------------------------|
| <input type="checkbox"/> 原合約工程包 | <input type="checkbox"/> 原合約工程加 / 減賬 | <input type="checkbox"/> 新工程報價 |
|---------------------------------|--------------------------------------|--------------------------------|

原因：-

分發東莞各部門：

- | | | | | | | | |
|---------------------------------|------------------------------|---|---|-------------------------------|------------------------------|--------------------------------|------------------------------|
| <input type="checkbox"/> 生產技術總監 | <input type="checkbox"/> 連附件 | <input type="checkbox"/> 技術部 | <input type="checkbox"/> 連附件 | <input type="checkbox"/> 生產部 | <input type="checkbox"/> 連附件 | <input type="checkbox"/> 機械設計部 | <input type="checkbox"/> 連附件 |
| <input type="checkbox"/> 採購部 | <input type="checkbox"/> 連附件 | <input checked="" type="checkbox"/> 生產統籌部 | <input checked="" type="checkbox"/> 連附件 | <input type="checkbox"/> 小羅&清 | <input type="checkbox"/> 連附件 | | |
| <input type="checkbox"/> 質檢部 | <input type="checkbox"/> 連附件 | <input type="checkbox"/> 會計部 | <input type="checkbox"/> 連附件 | <input type="checkbox"/> 報關組 | <input type="checkbox"/> 連附件 | <input type="checkbox"/> 其他 | <input type="checkbox"/> 連附件 |

分發其他分判：

- | | |
|-----------------------------|------------------------------|
| <input type="checkbox"/> 水洪 | <input type="checkbox"/> 連附件 |
|-----------------------------|------------------------------|

分發香港各部門：

- | | | | | | | | |
|------------------------------|------------------------------|-------------------------------|------------------------------|------------------------------|------------------------------|----------------------------------|------------------------------|
| <input type="checkbox"/> 行政部 | <input type="checkbox"/> 連附件 | <input type="checkbox"/> 會計部 | <input type="checkbox"/> 連附件 | <input type="checkbox"/> 統籌部 | <input type="checkbox"/> 連附件 | <input type="checkbox"/> 工程部地盤科文 | <input type="checkbox"/> 連附件 |
| <input type="checkbox"/> 採購部 | <input type="checkbox"/> 連附件 | <input type="checkbox"/> QS 部 | <input type="checkbox"/> 連附件 | <input type="checkbox"/> 維修部 | <input type="checkbox"/> 連附件 | <input type="checkbox"/> 其他 | <input type="checkbox"/> 連附件 |

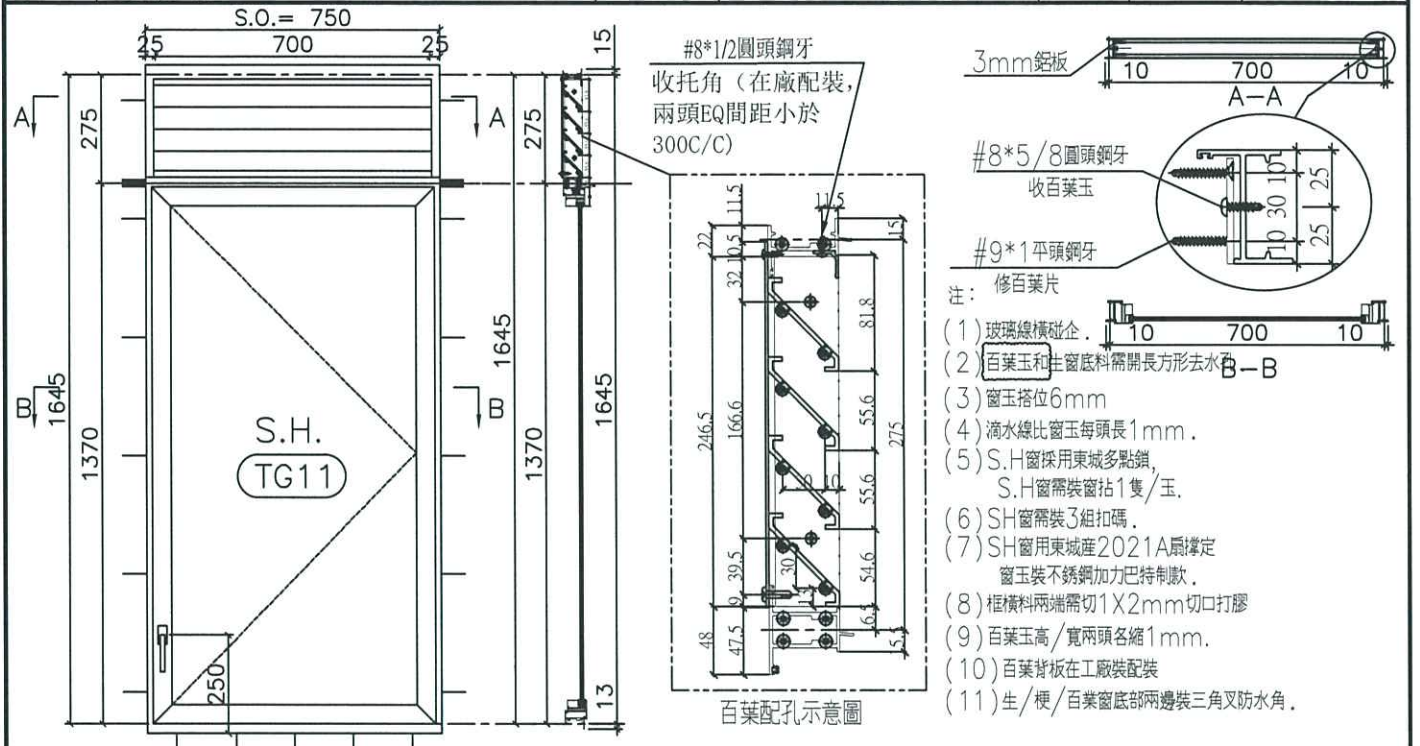
傳遞編號：

發件人簽署：

HK 2248 / 21

項目經理簽署：

 美特鋁質 有限公司 MIDI Aluminium Fabricator Ltd.	工程號	J858	拆圖	WYY	2021.11.16
	地盤	臺灣	復核		
名稱	50後裝窗	顏色	-	批准	



序號	料號	名稱	出苟	長度 (mm)	支/幅	加工說明	加工細則				
1	X846370	邊企料		1673.0	2		頂留	15	mm		
2	X846390	生頂橫	避位	682	1		底留	13	mm		
3	X846400	生底橫	避位	674	1		企料底部開避位				
4	X846080	上生下生中橫	避位	682	1		底橫料防水巴鋸去				
							水線孔在企料-----	頂	底		
							安裝扣碼			TC903	
							多點鎖芯型號:			東城2035B 鎖盒	
							手柄型號:			2017-MD	
							限位撐型號:				
							T窗最大的開度:				
							窗玉搭位數:			6mm	
							窗款	寬度	高度	隻/幅	撐長
							SHR	680.0	1348.5	1	18"
							大圖版次	本圖版	A		
								日期	2021/12/8		
							窗號	寬度 (W)	高度 (H)	幅數	樓層數
							T2MU/02	700	1645.0	1	/
							圖號	T2MU/02			

百葉玉用料

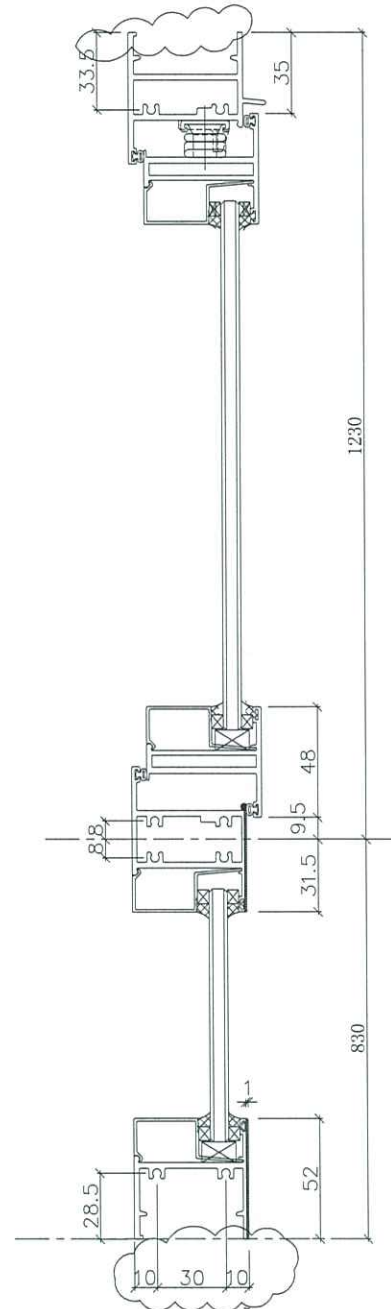
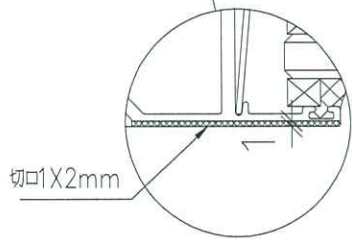
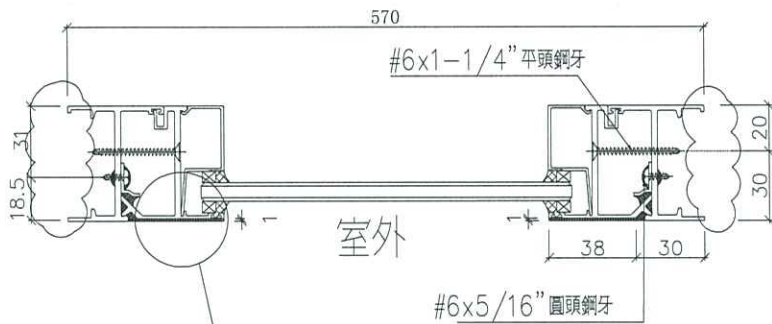
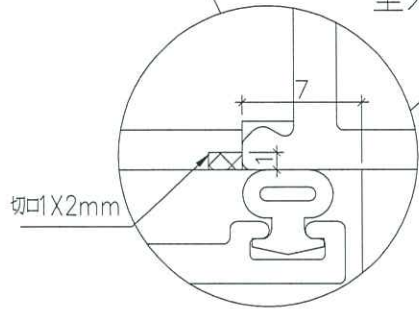
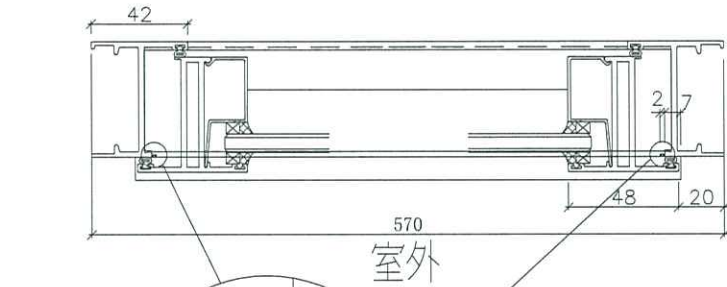
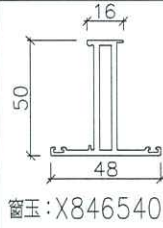
序號	料號	名稱	出苟	長度 (mm)	支/幅	加工說明
1	ME0002318	百葉玉鋁巴	避位	246.5	2	
2	X843331	百葉片	避位	660.0	4	
3	X844890	百葉頂托角	直口	660.0	1	

窗玉用料

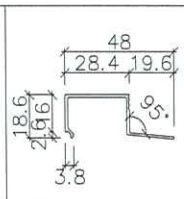
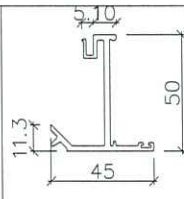
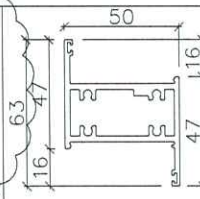
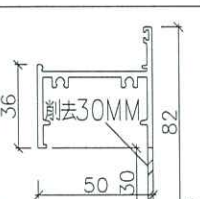
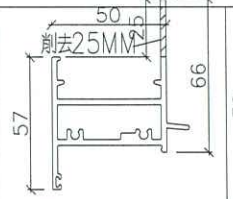
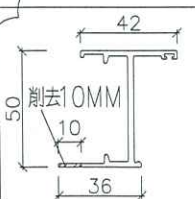
序號	料號	名稱	出苟	長度 (mm)	支/幅	加工說明
1	X846540	窗玉企	45° 斜口	1348.5	2	
2	X846540	窗玉橫	45° 斜口	680.0	2	
3	X846550	窗玉玻璃線企	直口	1284.5	2	
4	X846550	窗玉玻璃線橫	直口	584.0	2	

美特鋁質 有限公司
MIDI Aluminium Fabricator Ltd.

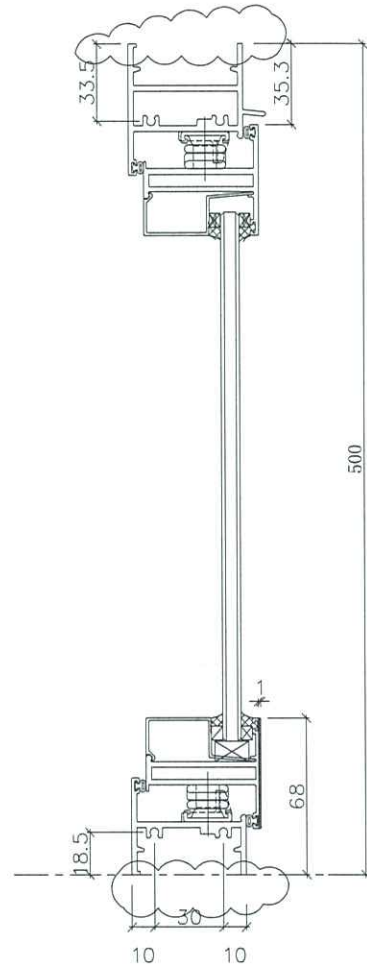
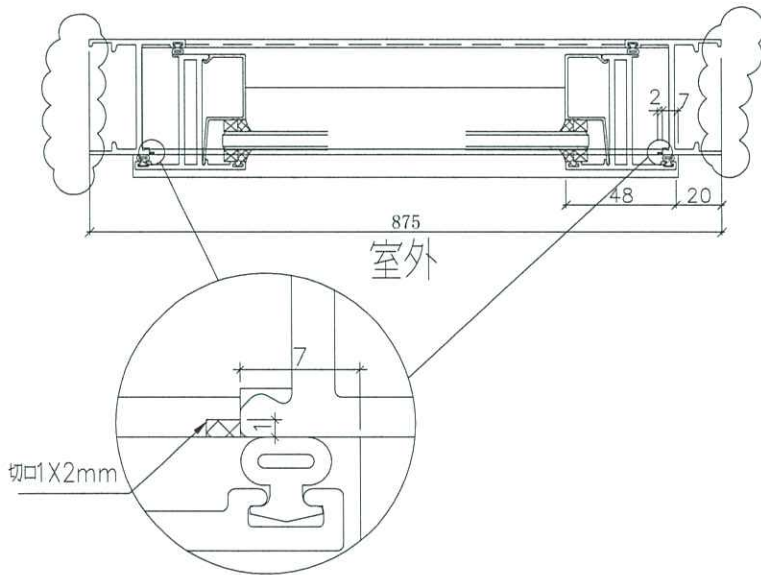
工程號 J858 地盤 荃灣



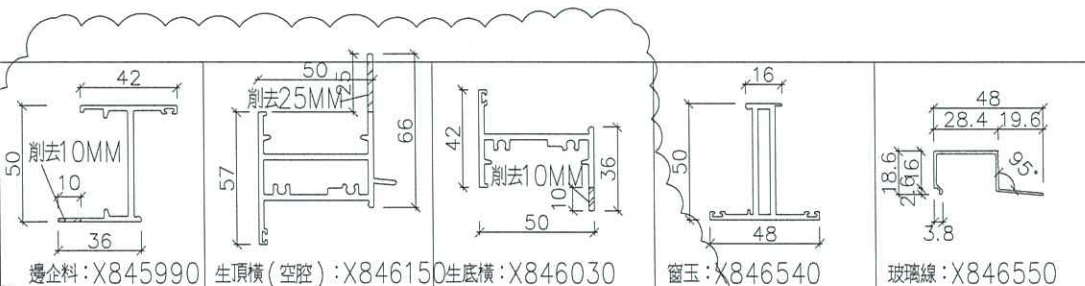
上生下梗窗用節點



名稱	50 窗節點示意圖	制圖	WYY	2021.11.16	修改		
材料	-	復核			日期		
顏色	-	批准			圖號	858-WB1	



下窗用節點



名稱	50窗節點示意圖	制圖	WXY	2021.11.16	修改		
材料	-	復核			日期		
顏色	-	批准			圖號	858-WB2	