



工程指示 / 要求簡箋(E.I.)

工程指示編號：EI / 4009 / 21

修改版次：C

工程編號：J - 858

工程名稱：將軍澳日出康城

工程項目：荃灣 VMU 窗仔(3 幅)

收件人：生統 / 謝永林 / 楊榮輝

發件人：Eric Liu

日期：03/12/2021

要求提供 / 確認 事項：

- |                                    |                                     |                               |
|------------------------------------|-------------------------------------|-------------------------------|
| <input type="checkbox"/> 初步鋁料 B.M. | <input type="checkbox"/> 加工拆圖，然後生產  | <input type="checkbox"/> 尺寸表  |
| <input type="checkbox"/> 正式鋁料 B.M. | <input type="checkbox"/> 技術上資料 / 指示 | <input type="checkbox"/> 報價   |
| <input type="checkbox"/> 配件 B.M.   | <input type="checkbox"/> 樣辦或貨品說明書   | <input type="checkbox"/> 分判合約 |

內容：

**C 版:** 提供實際使用模具圖紙樣

**B 版:** 提供相應鋁料改料圖紙

**A 版:** 附上加工圖，請馬上安排生產，所有料顏色不限，可用街料做相同型材樣

附上大圖，請按大圖尺寸，直接生產窗 3 幅(VMU)

相關型材樣按 837 款 50 窗，買街料加工，顏色不限

配件用東成，跟 837 款，請見附頁款式

謝謝

請在 2021.11.17 前完成上列要求。

附：

以上項目為：

- 原合約工程包                       原合約工程加 / 減賬                       新工程報價

原因：-

分發東莞各部門：

- ( ) 生產技術總監  連附件    ( ) 技術部  連附件    ( ) 生產部  連附件    ( ) 機械設計部  連附件  
 ( ) 採購部  連附件    ( ) 生產統籌部  連附件    ( ) 小羅&清  連附件  
 ( ) 質檢部  連附件    ( ) 會計部  連附件    ( ) 報關組  連附件    ( ) 其他 \_\_\_\_\_  連附件

分發其他分判：

- ( ) 水洪  連附件

分發香港各部門：

- ( ) 行政部  連附件    ( ) 會計部  連附件    ( ) 統籌部  連附件    ( ) 工程部地盤科文  連附件  
 ( ) 採購部  連附件    ( ) QS 部  連附件    ( ) 維修部  連附件    ( ) 其他 \_\_\_\_\_  連附件

傳遞編號：

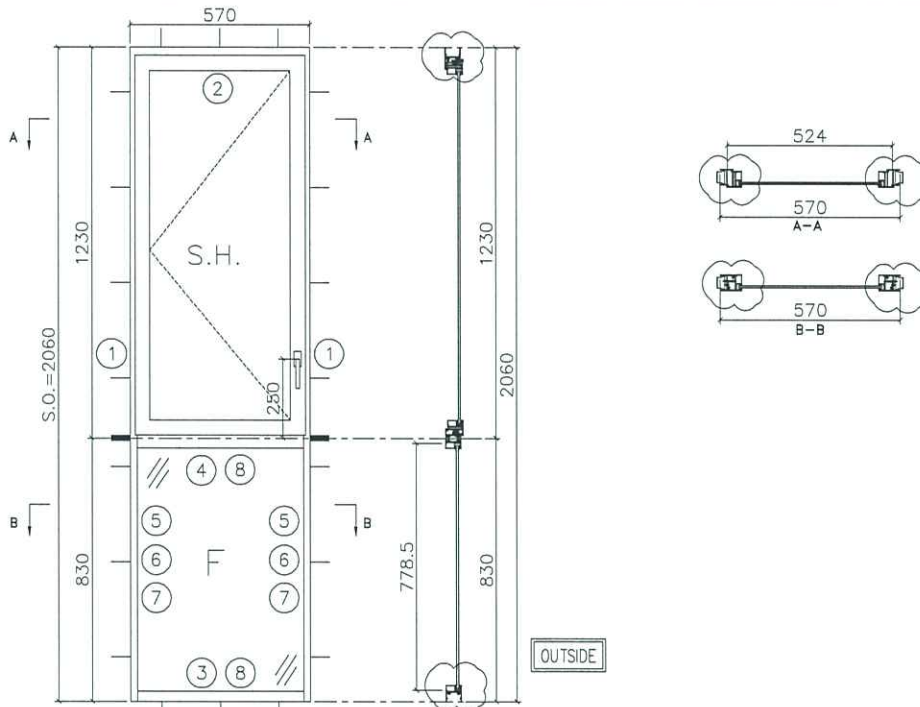
HK 2219 / 21

發件人簽署：

項目經理簽署：



工程號	J858	拆圖	WYY	2021.11.16
地 盤	荃灣	復核		
名稱	50佛沙窗	顏色	/	批准



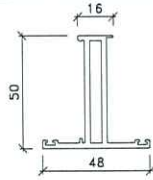
- 注：
- (1) 玻璃線橫碰企。
  - (2) 生窗底料需開長方形去水孔。
  - (3) 窗玉搭位6mm
  - (4) 滴水線比窗玉每頭長1mm。
  - (5) S.H窗採用東城多點鎖，S.H窗需裝窗拑1隻/玉。
  - (6) SH窗需裝3組扣碼。
  - (7) SH窗用東城產2021A膠撐定窗玉裝不銹鋼加力巴特制款。
  - (8) 框橫料兩端需切1X2mm切口打膠

序號	料號	名稱	出荷	長度 (mm)	支/幅	加工說明	加工細則									
							頂留	10	mm	底留	10	mm	企料底部開避位	mm	底橫料防水巴鋸去	mm
1	X845990	邊企料		2060.0	2		水線孔在企料-----	頂	底							
2	X846150	生頂橫 (空腔)	避位	532	1		安裝扣碼	TC903								
3	X846180	梗底橫	避位	524	1		多點鎖芯型號:	東城2035B 鎖盒								
4	X846100	上生下梗中橫	避位	524	1		手柄型號:	2017-MD								
5	X846070	反拍線	避位	778.5	2		限位撐型號:									
6	X845451	反拍線擋膠鋁角	直口	778.5	2		T窗最大的開度:									
7	X846550	梗窗玻璃線企	直口	778.5	2		窗玉搭位數:	6mm								
8	X846550	梗窗玻璃線橫	直口	434.0	2											
							窗玉	寬度	高度	隻/幅	撐長					
							SHL	530.0	1185.0	1	16"					
							大圖版次	本圖版								
									日期							
							窗玉用料					窗号	寬度 (W)	高度 (H)	幅數	樓層數
序號	料號	名稱	出荷	長度 (mm)	支/幅	加工說明	(T2/MU)/04	570	2060.0	1	/					
1	X846540	窗玉企	45° 斜	1185.0	2											
2	X846540	窗玉橫	45° 斜	530.0	2											
3	X846550	窗玉玻璃線企	直口	1121.0	2											
4	X846550	窗玉玻璃線橫	直口	434.0	2		圖號	(T2/MU)/04								

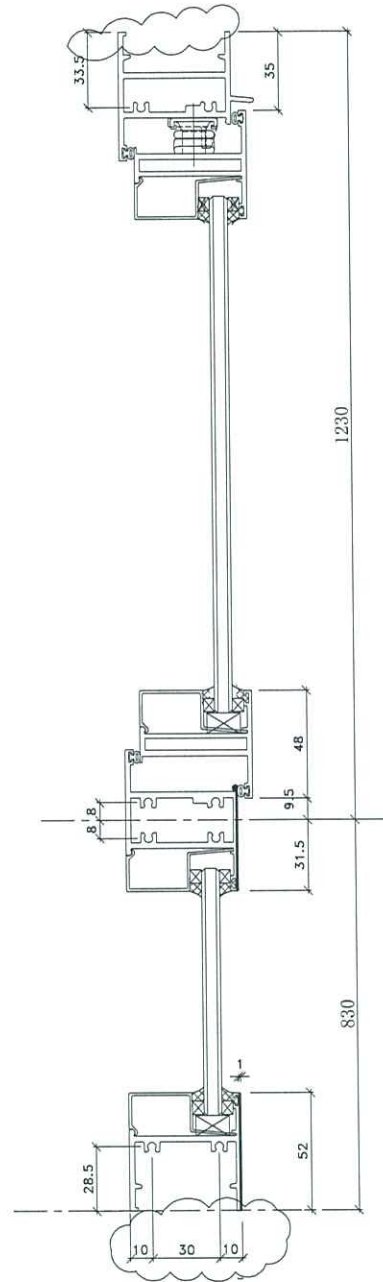
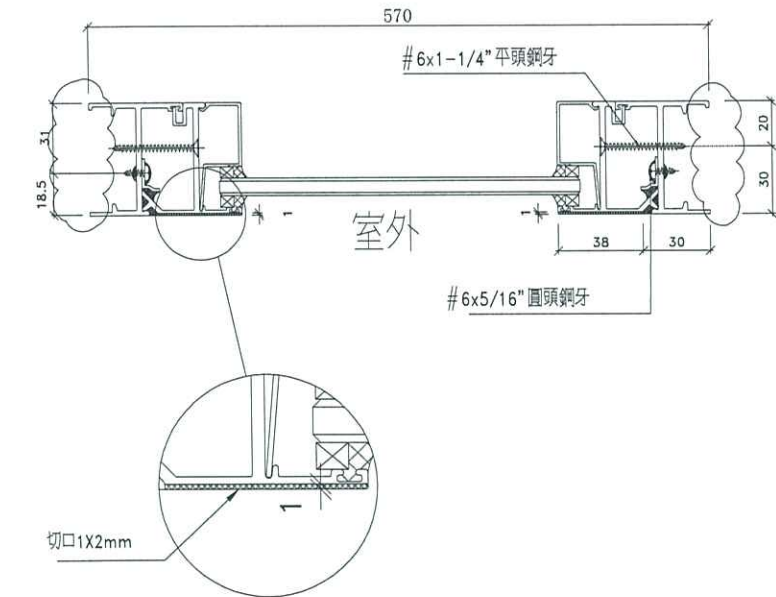
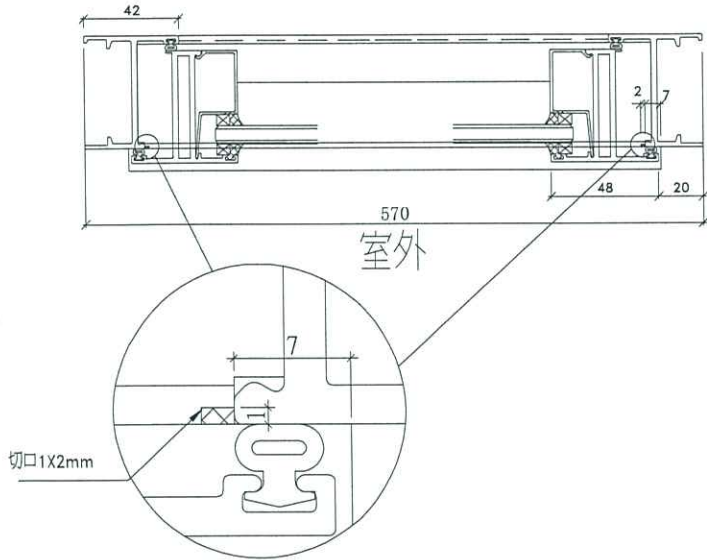


美特鋁質 有限公司  
MIDI Aluminium Fabricator Ltd.

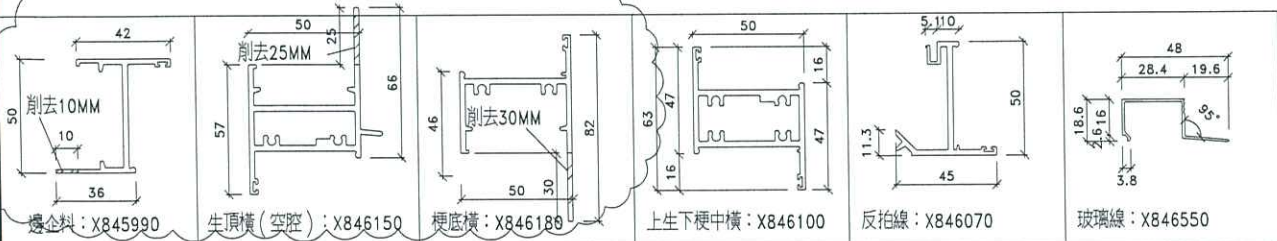
工程號 J858 地盤 荃灣



窗玉: X846540



上天下橫窗用節點



邊企料: X845990

生頂橫(空腔): X846150

梗底橫: X846189

上天下橫中橫: X846100

反拍線: X846070

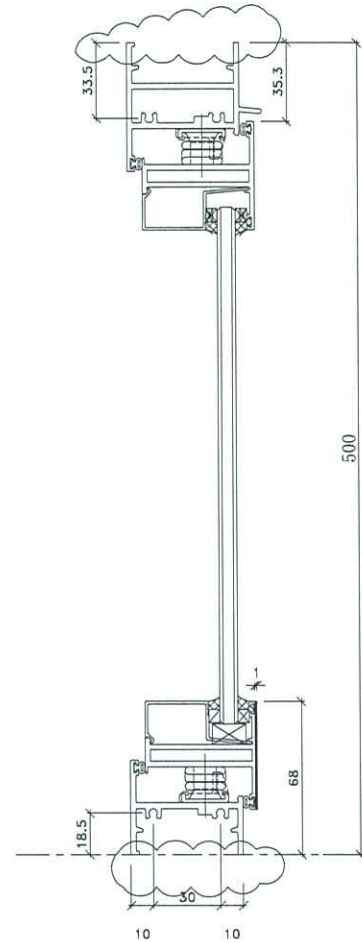
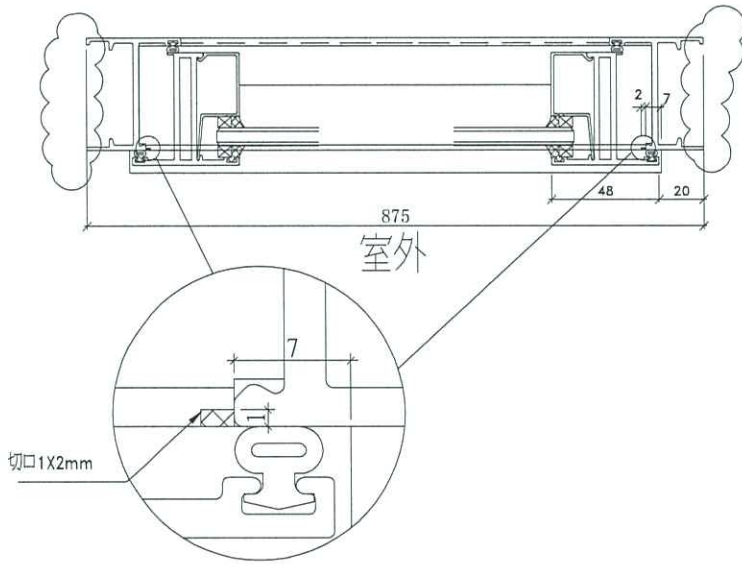
玻璃線: X846550

名稱	50窗節點示意圖	制圖	WYY	2021.11.16	修改		
材料	-	復核			日期		
顏色	-	批准			圖號	858-WB1	

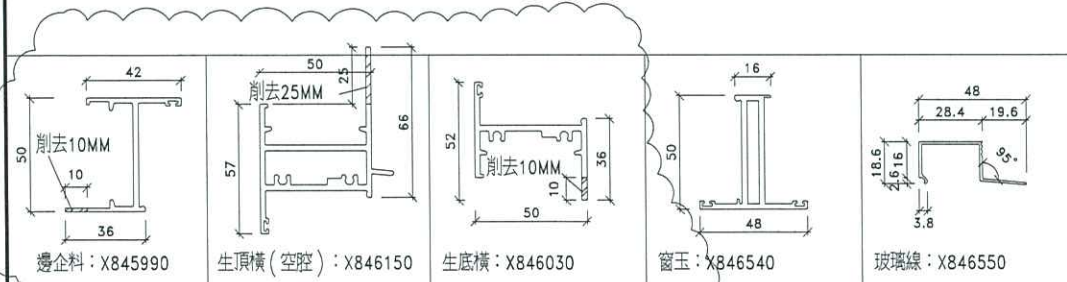


美特鋁質 有限公司  
MIDI Aluminium Fabricator Ltd.

工程號 J858 地盤 荃灣



T窗用節點



名稱	50窗節點示意圖	制圖	WYY	2021.11.16	修改		
材料	-	復核			日期		
顏色	-	批准			圖號	858-WB2	