



工程指示 / 要求簡箋(E.I.)

工程指示編號：EI / 4009 / 21                      修改版次：A  
 工程編號           ：J - 858                              工程名稱       ：將軍澳日出康城  
 工程項目           ：荃灣 VMU 窗仔(3 幅)  
 收件人               ：生統 / 謝永林 / 楊榮輝      發件人       ：Eric Liu                      日期：17/11/2021

要求提供 /  確認 事項：

- |                                    |                                     |                               |
|------------------------------------|-------------------------------------|-------------------------------|
| <input type="checkbox"/> 初步鋁料 B.M. | <input type="checkbox"/> 加工拆圖，然後生產  | <input type="checkbox"/> 尺寸表  |
| <input type="checkbox"/> 正式鋁料 B.M. | <input type="checkbox"/> 技術上資料 / 指示 | <input type="checkbox"/> 報價   |
| <input type="checkbox"/> 配件 B.M.   | <input type="checkbox"/> 樣辦或貨品說明書   | <input type="checkbox"/> 分判合約 |

內容：

A 版: 附上加工圖，請馬上安排生產，所有料顏色不限，可用街料做相同型材樣  
附上大圖，請按大圖尺寸，直接生產窗 3 幅(VMU)  
相關型材樣按 837 款 50 窗，買街料加工，顏色不限  
配件用東成，跟 837 款，請見附頁款式  
謝謝

請在 2021.11.24 前完成上列要求。

附：

以上項目為：

- 原合約工程包                       原合約工程加 / 減賬                       新工程報價

原因：-

分發東莞各部門：

- ( ) 生產技術總監  連附件    ( ) 技術部     連附件    ( ) 生產部     連附件    ( ) 機械設計部  連附件  
 ( ) 採購部     連附件    (  ) 生產統籌部  連附件 抄    ( ) 小羅 & 清     連附件  
 ( ) 質檢部     連附件    ( ) 會計部     連附件    ( ) 報關組     連附件    (  ) 其他 楊榮輝  連附件

分發其他分判：

- ( ) 水洪     連附件

分發香港各部門：

- ( ) 行政部  連附件    ( ) 會計部  連附件    ( ) 統籌部  連附件    ( ) 工程部地盤科文  連附件  
 ( ) 採購部  連附件    ( ) QS 部  連附件    ( ) 維修部  連附件    ( ) 其他 \_\_\_\_\_  連附件

傳遞編號：

HK2078 / 21

發件人簽署：

Eric Liu

項目經理簽署：

PP

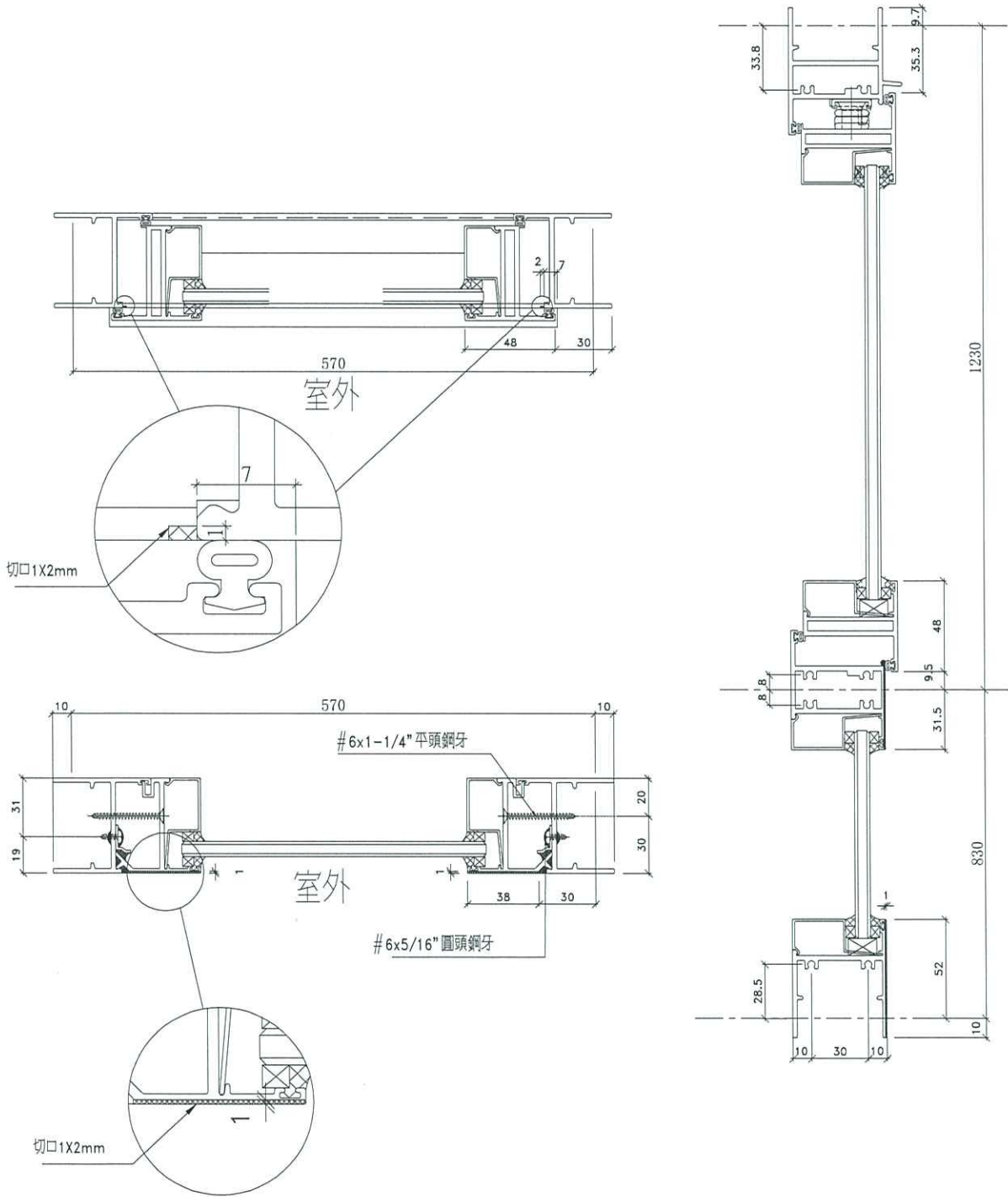






美特鋁質 有限公司  
MIDI Aluminium Fabricator Ltd.

工程號 J858 地盤 荃灣



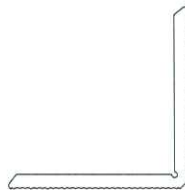
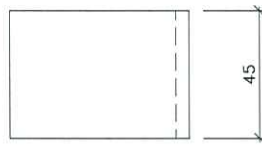
上生下梗窗用節點

名稱	50窗節點示意圖	制圖	WYY	2021.11.16	修改			
材料	-	復核			日期			
顏色	-	批准			圖號	858-WB1		



美特鋁質 有限公司  
MIDI Aluminium Fabricator Ltd.

工程號	J858	地盤	荃灣
-----	------	----	----



物料編號：YB-LJ1

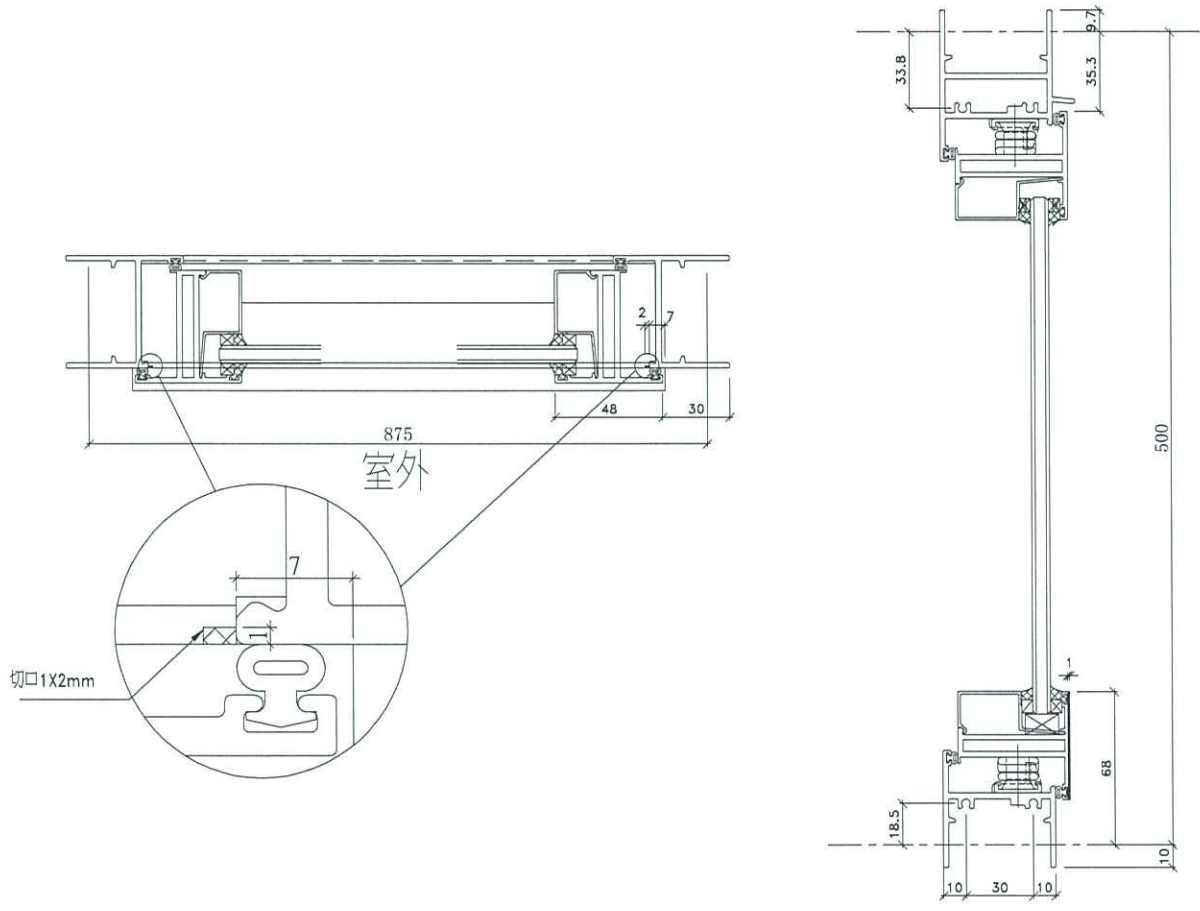
數量：8

名稱	鋁角拆圖	制圖	WYY	2021.11.16	修改			
材料	X84236	復核			日期			
顏色	MILL	批准			圖號	YB-LJ1		



美特鋁質 有限公司  
MIDI Aluminium Fabricator Ltd.

工程號	J858	地盤	荃灣
-----	------	----	----



T窗用節點

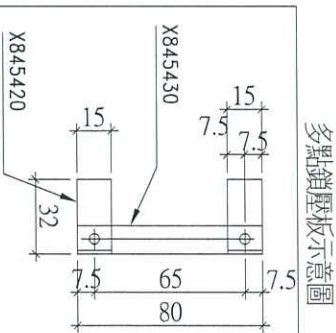
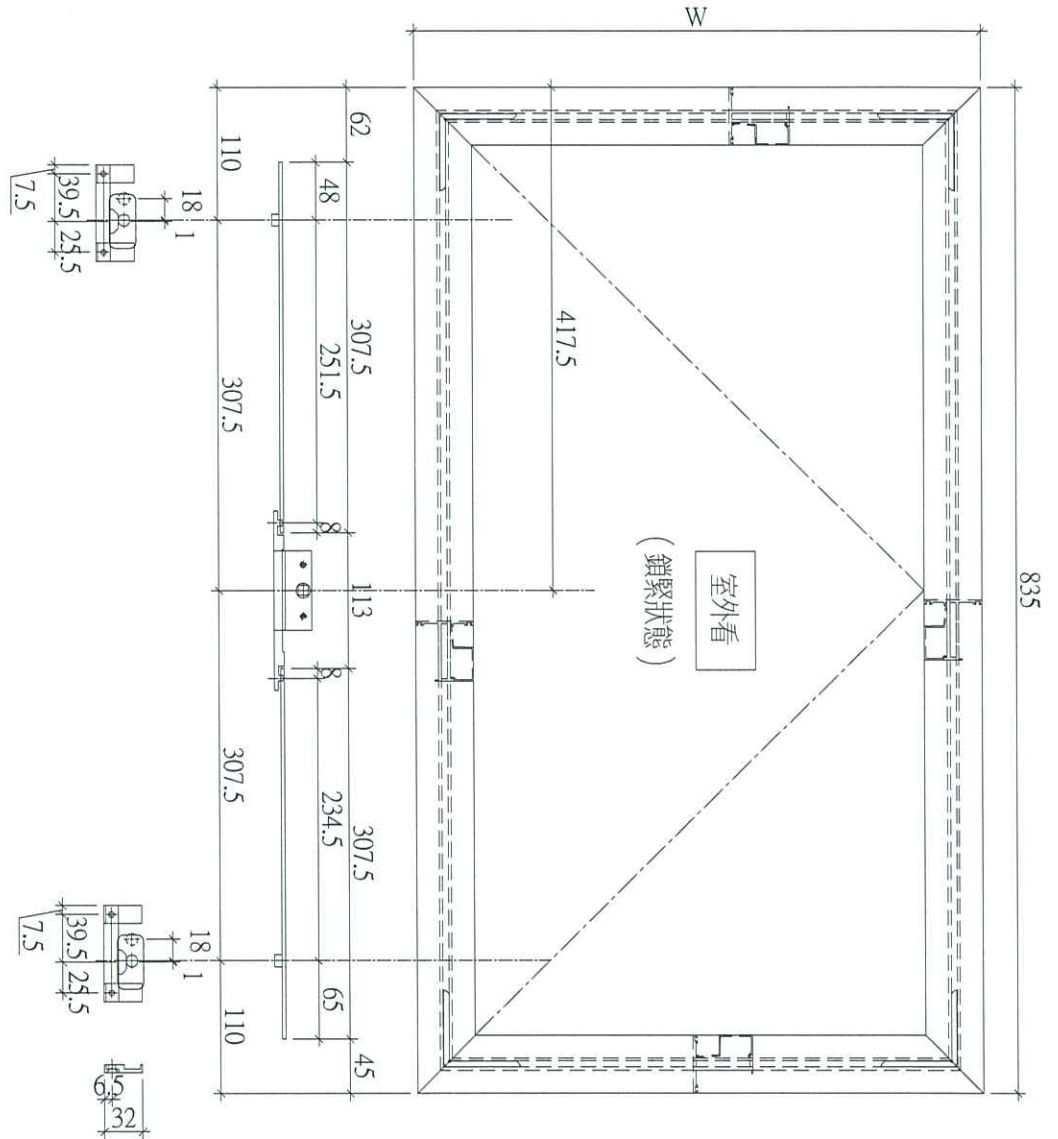
名稱	50窗節點示意圖	制圖	WYY	2021.11.16	修改			
材料	-	復核			日期			
顏色	-	批准			圖號	858-WB2		



美特鋁質 有限公司  
MIDI Aluminium Fabricator Ltd.

工程號	J858	地盤	荃灣
-----	------	----	----

W	數量	使用位置
445	1	(T1/MU)/01



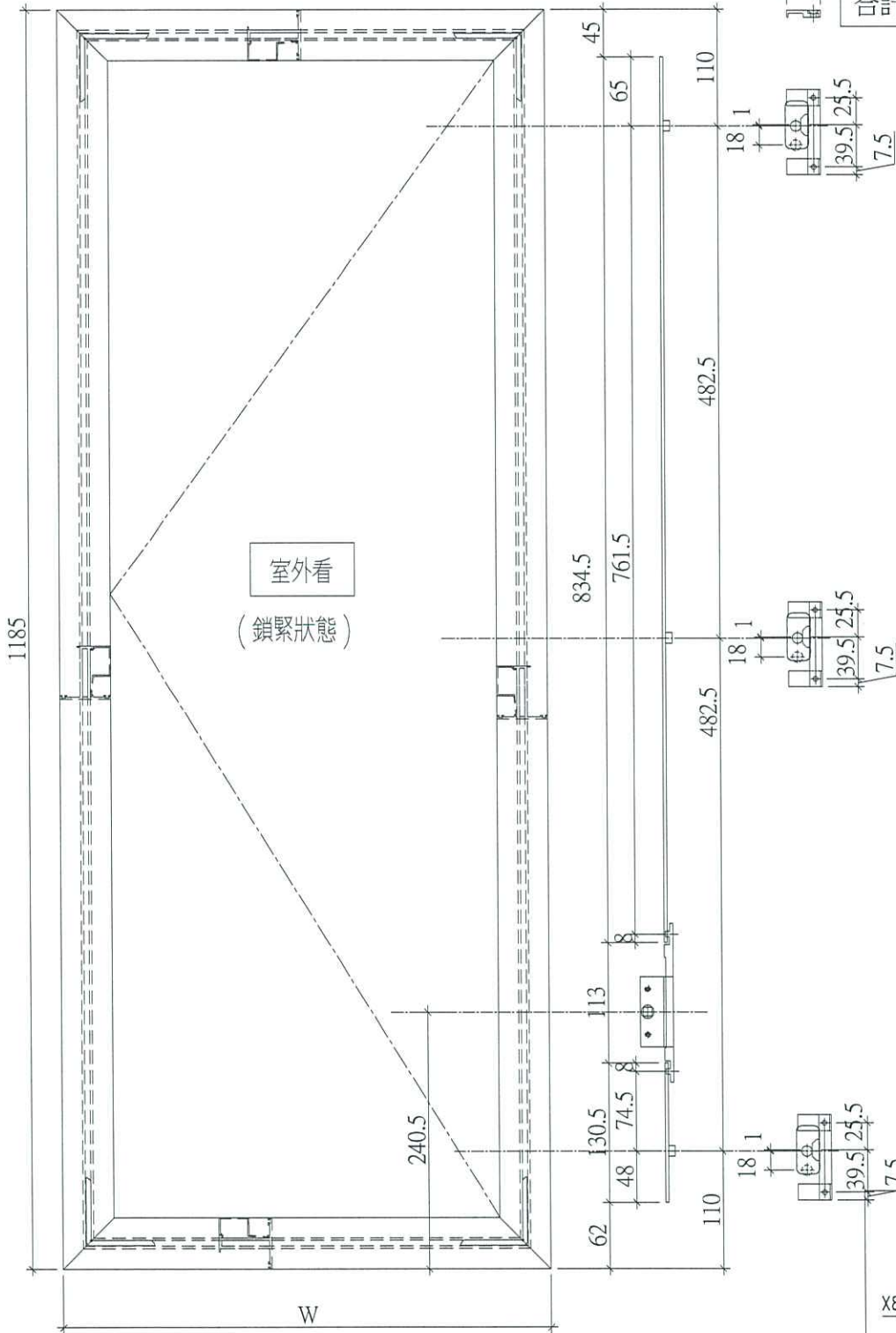
名稱	多點鎖放樣圖	制圖	WYY	2021.11.16	修改		
材料	14*3鋁巴/X845420/X845430	復核			日期		
顏色	-	批准			圖號	858-FYA2	



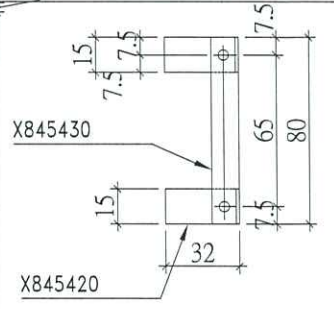
美特鋁質 有限公司  
MIDI Aluminium Fabricator Ltd.

工程號 J858 地盤 荃灣

W	數量	使用位置
530	1	(T2/MU)/04
合計	共1幅	

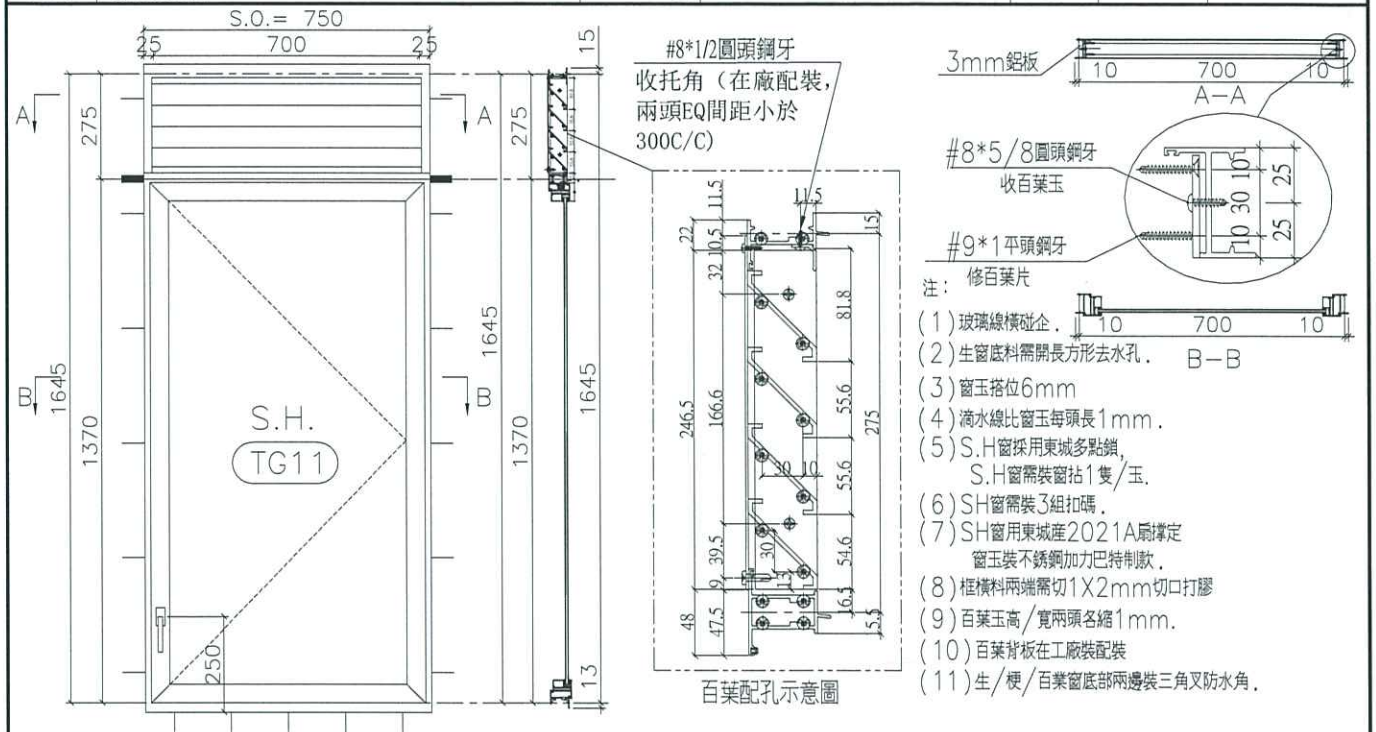


多點鎖壓板示意圖



名稱	多點鎖放樣圖	制圖	WYY	2021.11.16	修改		
材料	14*3鋁板/X845420/X845430	復核			日期		
顏色	-	批准			圖號	858-FYA3	

 <b>美特鋁質</b> 有限公司 MIDI Aluminium Fabricator Ltd.	工程號	J858	拆圖	WYY	2021.11.16
	地 盤	荖灣	復核		
名稱	50後裝窗	顏色	-	批准	



序號	料號	名稱	出苟	長度 (mm)	支/幅	加工說明	加工細則				
1	X846370	邊企料		1673.0	2		頂留	15	mm		
2	X846390	生頂橫	避位	682	1		底留	13	mm		
3	X846400	生底橫	避位	674	1		企料底部開避位		mm		
4	X846080	上生下生中橫	避位	682	1		底橫料防水巴鋸去		mm		
							水線孔在企料-----	頂	底		
							安裝扣碼	TC903			
							多點鎖芯型號:	東城2035B 鎖盒			
							手柄型號:	2017-MD			
							限位撐型號:				
							T窗最大的開度:				
							窗玉搭位數:	6mm			
							窗款	寬度	高度	隻/幅	撐長
							SHR	680.0	1348.5	1	18"
							大圓版次	本圖版			
								日期			
							窗號	寬度 (W)	高度 (H)	幅數	樓層數
							T2MU/02	700	1645.0	1	/
							圖號	T2MU/02			

百葉玉用料						
序號	料號	名稱	出苟	長度 (mm)	支/幅	加工說明
1	ME0002318	百葉玉鋁巴	避位	246.5	2	
2	X843331	百葉片	避位	660.0	4	
3	X844890	百葉頂托角	直口	660.0	1	

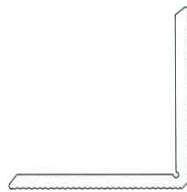
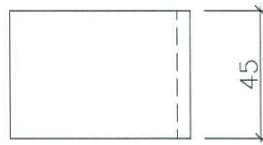
  

窗玉用料						
序號	料號	名稱	出苟	長度 (mm)	支/幅	加工說明
1	X846540	窗玉企	45°斜口	1348.5	2	
2	X846540	窗玉橫	45°斜口	680.0	2	
3	X846550	窗玉玻璃線企	直口	1284.5	2	
4	X846550	窗玉玻璃線橫	直口	584.0	2	



美特鋁質 有限公司  
MIDI Aluminium Fabricator Ltd.

工程號	J858	地盤	荃灣
-----	------	----	----

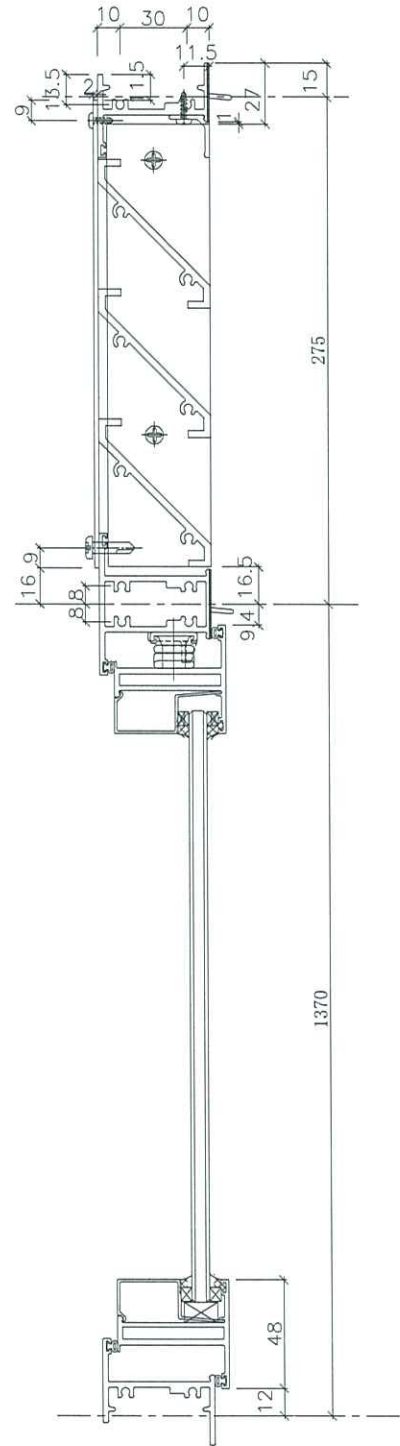
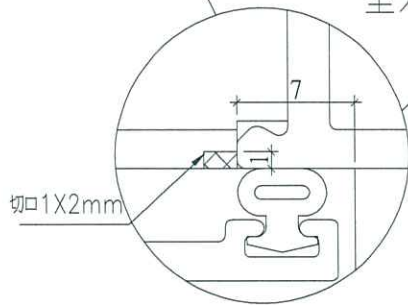
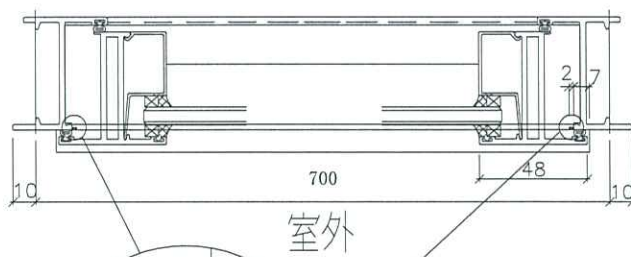
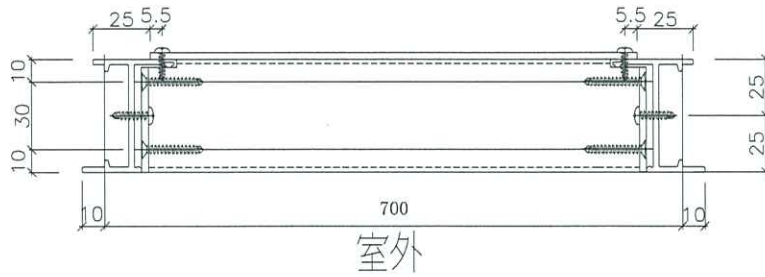


物料編號：YB-LJ1  
數量：4

名稱	鋁角拆圖	制圖	WYY	2021.11.16	修改			
材料	X84236	復核			日期			
顏色	/	批准			圖號	YB-LJ1		



工程號 J858 地盤 荃灣



百葉單生窗

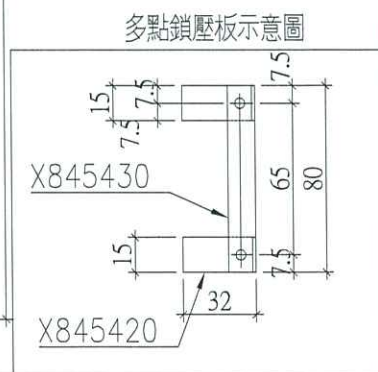
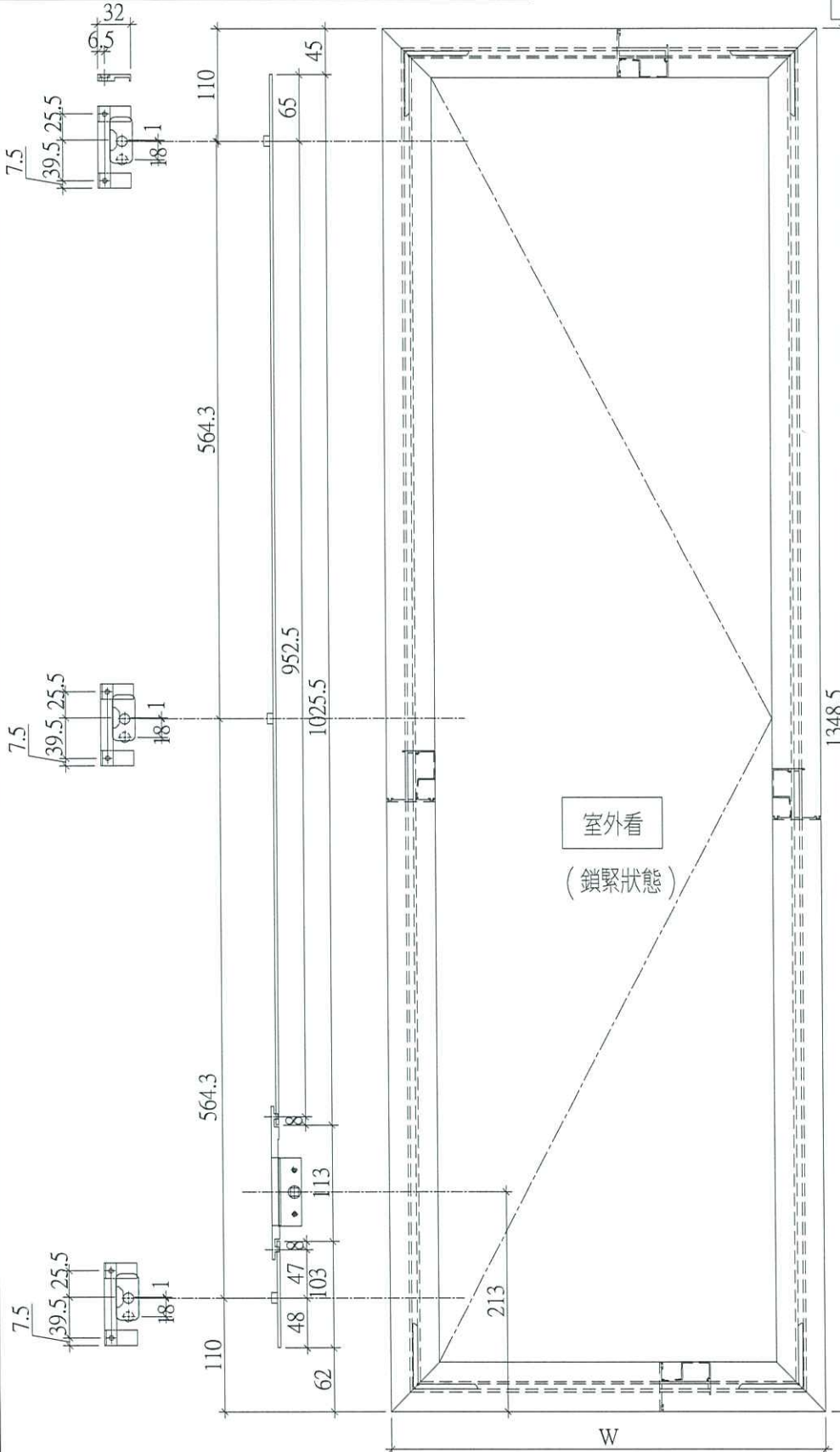
名稱	50窗節點示意圖	制圖	WYY	2021.11.16	修改		
材料	-	復核			日期		
顏色	/	批准			圖號	858-WB1	



美特鋁質 有限公司  
MIDI Aluminium Fabricator Ltd.

工程號 J858 地盤 荃灣

W	數量	使用位置
680	1	T2MU/02
合計	共1幅	



名稱	多點鎖放樣圖	制圖	WYY	2021.11.16	修改	
材料	14*3鋁/X845420/X845430	復核			日期	
顏色	/	批准			圖號	858-FYA1

## 鋁材開料總表

工程號碼: J-858 工程名稱: 荃灣

序號	鋁料編號	名稱	表面處理		開料長度	實用長料總數量		浪費率(%)
			顏色	層厚		支數	長度	
1	ME0002318	百葉玉鋁巴			5800	1	5800	91.02
2	X84236	鋁角			5800	1	5800	89.52
3	X843331	百葉片			5800	1	5800	65.31
4	X844890	百葉頂托角			5800	1	5800	88.21
5	X845451	反拍線擋膠角			5800	1	5800	72.67
6	X845990	邊企料			5800	1	5800	9.72
7	X846030	生底橫			5800	1	5800	85.29
8	X846070	反拍線			5800	1	5800	72.67
9	X846080	上生下生中橫			5800	1	5800	87.83
10	X846100	上生下梗中橫			5800	1	5800	90.55
11	X846150	生頂橫-空腔			5800	1	5800	75.91
12	X846180	梗底橫			5800	1	5800	90.55
13	X846370	邊企料			5800	1	5800	41.83
14	X846390	生頂橫			5800	1	5800	87.83
15	X846400	生底橫			5800	1	5800	87.97
16	X846540	窗玉			5800	2	11600	12.63
17	X846550	玻璃線			5800	3	17400	33.13
18	14x3鋁巴	拉巴			5800	1	5800	52.54
19	X845420	壓板			5800	1	5800	94.41
20	X845430	壓板			5800	1	5800	88.07

送至: \_\_\_\_\_

由: \_\_\_\_\_

日期: \_\_\_\_\_

簡短說明: \_\_\_\_\_

共21頁 第1頁

打印日期: 2021-11-16 打印時間: 20:25

鋁材開料清單 X845430

工程號碼:J-858, 工程名稱:荃灣  
開料長度:5800, 總長料支數:1, 總開料支數:8  
鋸片厚度(mm):4, 料頭尾總切除(mm):20, 浪費率

鋁料 長度	窗號	編號(用料狀況)	實用長度(長料開數)	需要 支數	開料 支數	長料 支數	餘料 支數	編號(剩餘長度)
5800		1	80.0	8	8	1	0	1@(5108)x1

鋁材開料清單 X845420

工程號碼:J-858, 工程名稱:荃灣  
開料長度:5800, 總長料支數:1, 總開料支數:16  
鋸片厚度(mm):4, 料頭尾總切除(mm):20, 浪費率

鋁料 長度	窗號	編號(用料狀況)	實用長度(長料開數)	需要 支數	開料 支數	長料 支數	餘料 支數	編號(剩餘長度)
5800		1	15.0	16	16	1	0	1@(5476)x1

鋁材開料清單 14x3鋁巴

鋁料 長度	窗號	編號(用料狀況)	實用長度(長料開數)	需要 支數	開料 支數	長料 支數	餘料 支數	編號(剩餘長度)
5800	T2MU/02-13	1	1025.5	1	1	1	0	1@(4750.5)x1
5800	(T2/MU)/04-13	(餘料)1	834.5	1	1	0	1	1@(3912)x1
5800	(T1/MU)/01-8, (T1/MU)/01-9	(餘料)1, 1	307.5	2	2	0	2	1@(3600.5)x1 1@(3289)x1
5800	(T2/MU)/04-14	(餘料)1	130.5	1	1	0	1	1@(3154.5)x1
5800	T2MU/02-14	(餘料)1	103.0	1	1	0	1	1@(3047.5)x1

工程號碼:J-858, 工程名稱:荃灣

開料長度:5800, 總長料支數:2, 總開料支數:12

鋸片厚度(mm):4, 料頭尾總切除(mm):20, 浪費率(%):12.63

鋁材開料清單 X846540

鋁料 長度	窗號	編號(用料狀況)	實用長度(長料開數)	需要 支數	開料 支數	長料 支數	餘料 支數	編號(剩餘長度)
5800	T2MU/02-5	1	1348.5	2	2	1	0	1@(3075)x1
5800	(T2/MU)/04-9	(餘料)1	1185.0	2	2	0	1	1@(697)x1
5800	(T1/MU)/01-5	2	835.0	2	2	1	0	2@(4102)x1
5800	T2MU/02-6	(餘料)1-2	680.0	2	2	0	2	1@(13)x1 2@(3418)x1
5800	(T2/MU)/04-10	(餘料)2	530.0	2	2	0	1	2@(2350)x1
5800	(T1/MU)/01-4	(餘料)2	445.0	2	2	0	1	2@(1452)x1

鋁材開料清單 X846550

鋁料 長度	窗號	編號(用料狀況)	實用長度(長料開數)	需要 支數	開料 支數	長料 支數	餘料 支數	編號(剩餘長度)
5800	T2MU/02-7	1	1284.5	2	2	1	0	1@(3203)x1
5800	(T2/MU)/04-11	(餘料)1	1121.0	2	2	0	1	1@(953)x1
5800	(T2/MU)/04-7	(餘料)1	778.5	2	1	0	1	1@(170.5)x1
5800	(T2/MU)/04-7	2	778.5		1	1	0	2@(4997.5)x1
5800	(T1/MU)/01-7	(餘料)2	739.0	2	2	0	1	2@(3511.5)x1
5800	T2MU/02-8	(餘料)2	584.0	2	2	0	1	2@(2335.5)x1
5800	(T2/MU)/04-12, (T2/MU)/04-8	(餘料)2, 2	434.0	4	4	0	2	2@(1459.5)x1 2@(583.5)x1
5800	(T1/MU)/01-6	(餘料)2	381.0	2	1	0	1	2@(198.5)x1
5800	(T1/MU)/01-6	3	381.0		1	1	0	3@(5395)x1

鋁材開料清單 X846400

工程號碼: J-858, 工程名稱: 荃灣  
開料長度: 5800, 總長料支數: 1, 總開料支數: 1  
鋸片厚度(mm): 4, 料頭尾總切除(mm): 20, 浪費率

鋁料 長度	窗號	編號(用料狀況)	實用長度(長料開數)	需要 支數	開料 支數	長料 支數	餘料 支數	編號(剩餘長度)
5800	T2MU/02-3	1	674.0	1	1	1	0	1@(5102)x1

鋁材開料清單 X846390

工程號碼:J-858, 工程名稱:荃灣  
開料長度:5800, 總長料支數:1, 總開料支數:1  
鋸片厚度(mm):4, 料頭尾總切除(mm):20, 浪費率

鋁料 長度	窗號	編號(用料狀況)	實用長度(長料開數)	需要 支數	開料 支數	長料 支數	餘料 支數	編號(剩餘長度)
5800	T2MU/02-2	1	682.0	1	1	1	0	1@(5094)x1

鋁材開料清單 X846370

工程號碼:J-858, 工程名稱:荃灣  
開料長度:5800, 總長料支數:1, 總開料支數:2  
鋸片厚度(mm):4, 料頭尾總切除(mm):20, 浪費率

鋁料 長度	窗號	編號(用料狀況)	實用長度(長料開數)	需要 支數	開料 支數	長料 支數	餘料 支數	編號(剩餘長度)
5800	T2MU/02-1	1	1673.0	2	2	1	0	1@(2426)x1

工程號碼:J-858, 工程名稱:荃灣

開料長度:5800, 總長料支數:1, 總開料支數:1

鋸片厚度(mm):4, 料頭尾總切除(mm):20, 浪費率

鋁材開料清單 X846180

鋁料 長度	窗號	編號(用料狀況)	實用長度(長料開數)	需要 支數	開料 支數	長料 支數	餘料 支數	編號(剩餘長度)
5800	(T2/MU)/04-3	1	524.0	1	1	1	0	1@(5252)x1

工程號碼:J-858, 工程名稱:荃灣

開料長度:5800, 總長料支數:1, 總開料支數:2

鋸片厚度(mm):4, 料頭尾總切除(mm):20, 浪費率

鋁材開料清單 X846150

鋁料 長度	窗號	編號(用料狀況)	實用長度(長料開數)	需要 支數	開料 支數	長料 支數	餘料 支數	編號(剩餘長度)
5800	(T1/MU)/01-2	1	837.0	1	1	1	0	1@(4939)x1
5800	(T2/MU)/04-2	(餘料)1	532.0	1	1	0	1	1@(4403)x1

工程號碼:J-858, 工程名稱:荃灣

開料長度:5800, 總長料支數:1, 總開料支數:1

鋸片厚度(mm):4, 料頭尾總切除(mm):20, 浪費率

鋁材開料清單 X846100

鋁料 長度	窗號	編號(用料狀況)	實用長度(長料開數)	需要 支數	開料 支數	長料 支數	餘料 支數	編號(剩餘長度)
5800	(T2/MU)/04-4	1	524.0	1	1	1	0	1@(5252)x1

工程號碼:J-858, 工程名稱:荃灣

開料長度:5800, 總長料支數:1, 總開料支數:1

鋸片厚度(mm):4, 料頭尾總切除(mm):20, 浪費率

鋁材開料清單 X846080

鋁料 長度	窗號	編號(用料狀況)	實用長度(長料開數)	需要 支數	開料 支數	長料 支數	餘料 支數	編號(剩餘長度)
5800	T2MU/02-4	1	682.0	1	1	1	0	1@(5094)x1

鋁材開料清單 X846070

鋁料 長度	窗號	編號(用料狀況)	實用長度(長料開數)	需要 支數	開料 支數	長料 支數	餘料 支數	編號(剩餘長度)
5800	(T2/MU)/04-5	1	778.5	2	2	1	0	1@(4215)x1

工程號碼:J-858, 工程名稱:荃灣

開料長度:5800, 總長料支數:1, 總開料支數:1

鋁材開料清單 X846030

鋸片厚度(mm):4, 料頭尾總切除(mm):20, 浪費率(%):85.29

鋁料 長度	窗號	編號(用料狀況)	實用長度(長料開數)	需要 支數	開料 支數	長料 支數	餘料 支數	編號(剩餘長度)
5800	(T1/MU)/01-3	1	829.0	1	1	1	0	1@(4947)x1

工程號碼:J-858, 工程名稱:荃灣

開料長度:5800, 總長料支數:1, 總開料支數:4

鋸片厚度(mm):4, 料頭尾總切除(mm):20, 浪費率(%):9.72

鋁材開料清單 X845990

鋁料 長度	窗號	編號(用料狀況)	實用長度(長料開數)	需要 支數	開料 支數	長料 支數	餘料 支數	編號(剩餘長度)
5800	(T2/MU)/04-1	1	2080.0	2	2	1	0	1@(1612)x1
5800	(T1/MU)/01-1	(餘料)1	520.0	2	2	0	1	1@(564)x1

鋁材開料清單 X845451

工程號碼:J-858, 工程名稱:荃灣  
開料長度:5800, 總長料支數:1, 總開料支數:2  
鋸片厚度(mm):4, 料頭尾總切除(mm):20, 浪費率

鋁料 長度	窗號	編號(用料狀況)	實用長度(長料開數)	需要 支數	開料 支數	長料 支數	餘料 支數	編號(剩餘長度)
5800	(T2/MU)/04-6	1	778.5	2	2	1	0	1@(4215)x1

鋁材開料清單 X844890

工程號碼:J-858, 工程名稱:荃灣  
開料長度:5800, 總長料支數:1, 總開料支數:1  
鋸片厚度(mm):4, 料頭尾總切除(mm):20, 浪費率

鋁料 長度	窗號	編號(用料狀況)	實用長度(長料開數)	需要 支數	開料 支數	長料 支數	餘料 支數	編號(剩餘長度)
5800	T2MU/02-11	1	660.0	1	1	1	0	1@(5116)x1

鋁材開料清單 X843331

工程號碼:J-858, 工程名稱:荃灣  
開料長度:5800, 總長料支數:1, 總開料支數:3  
鋸片厚度(mm):4, 料頭尾總切除(mm):20, 浪費率

鋁料 長度	窗號	編號(用料狀況)	實用長度(長料開數)	需要 支數	開料 支數	長料 支數	餘料 支數	編號(剩餘長度)
5800	T2MU/02-10	1	660.0	3	3	1	0	1@(3788)x1

鋁材開料清單 X84236

工程號碼:J-858, 工程名稱:荃灣  
開料長度:5800, 總長料支數:1, 總開料支數:12  
鋸片厚度(mm):4, 料頭尾總切除(mm):20, 浪費率

鋁料 長度	窗號	編號(用料狀況)	實用長度(長料開數)	需要 支數	開料 支數	長料 支數	餘料 支數	編號(剩餘長度)
5800	T2MU/02-12	1	45.0	12	12	1	0	1@(5192)x1

工程號碼:J-858, 工程名稱:荃灣

開料長度:5800, 總長料支數:1, 總開料支數:2

鋸片厚度(mm):4, 料頭尾總切除(mm):20, 浪費率

鋁材開料清單 ME0002318

鋁料 長度	窗號	編號(用料狀況)	實用長度(長料開數)	需要 支數	開料 支數	長料 支數	餘料 支數	編號(剩餘長度)
5800	T2MU/02-9	1	246.5	2	2	1	0	1@(5279)x1