

工程指示 / 要求簡箋(E.I.)

工程指示編號：EI/4008/21

修改版次：-

工程編號：J-858

工程名稱：將軍澳日出康城

工程項目：窗仔 Trial panel (3 隻)

收件人：生統 / 謝永林 / 楊榮輝

發件人：Eric Liu

日期：10/11/2021

要求提供 / 確認 事項：

- |                                    |                                     |                               |
|------------------------------------|-------------------------------------|-------------------------------|
| <input type="checkbox"/> 初步鋁料 B.M. | <input type="checkbox"/> 加工拆圖，然後生產  | <input type="checkbox"/> 尺寸表  |
| <input type="checkbox"/> 正式鋁料 B.M. | <input type="checkbox"/> 技術上資料 / 指示 | <input type="checkbox"/> 報價   |
| <input type="checkbox"/> 配件 B.M.   | <input type="checkbox"/> 樣辦或貨品說明書   | <input type="checkbox"/> 分判合約 |

內容：

附上大圖，請按大圖尺寸，直接生產窗 3 幅(Trial panel)

相關型材樣按 837 款 50 窗，買街料加工，顏色不限

配件用東成，跟 837 款，請見附頁款式

謝謝

請在 2021.11.17 前完成上列要求。

附：

以上項目為：

- 原合約工程包                       原合約工程加 / 減賬                       新工程報價

原因：-

分發東莞各部門：

- ( )生產技術總監 連附件    技術部 連附件 生產部 連附件    ( )機械設計部 連附件  
 ( )採購部 連附件    生產統籌部 連附件 小羅&清 連附件  
 ( )質檢部 連附件    ( )會計部 連附件    ( )報關組 連附件    其他 青哥 連附件  
楊榮輝

分發其他分判：

- ( )水洪 連附件

分發香港各部門：

- ( )行政部 連附件    ( )會計部 連附件    ( )統籌部 連附件    ( )工程部地盤科文 連附件  
 ( )採購部 連附件    ( )QS 部 連附件    ( )維修部 連附件    ( )其他 \_\_\_\_\_ 連附件

傳遞編號：

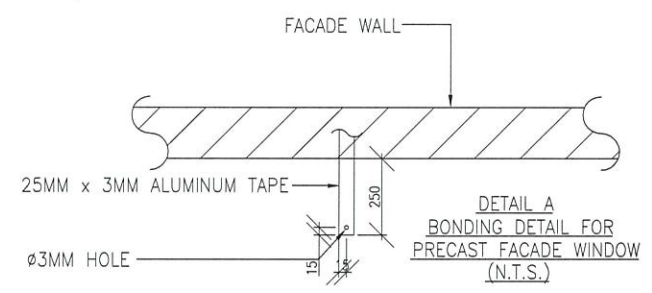
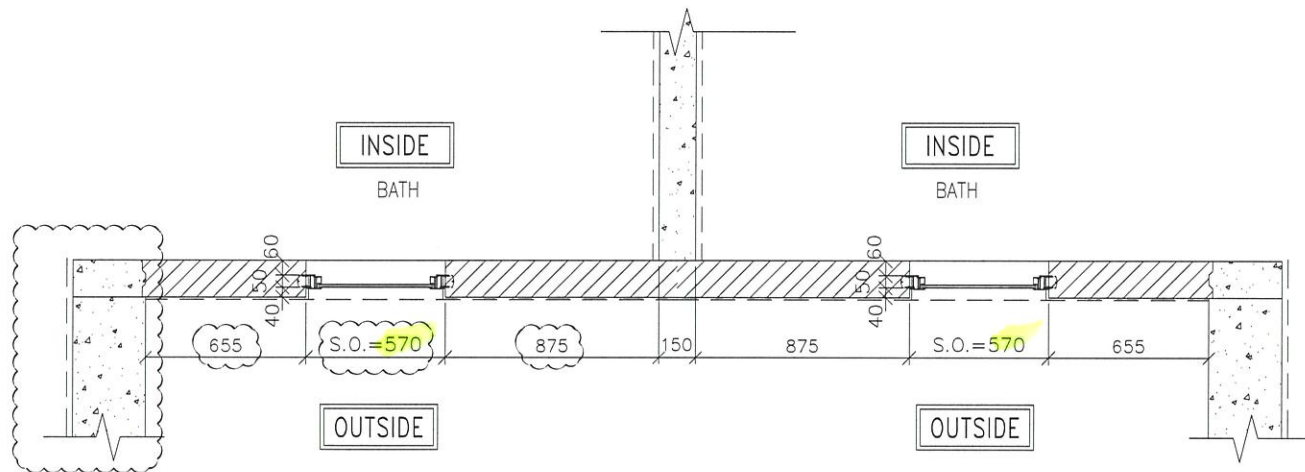
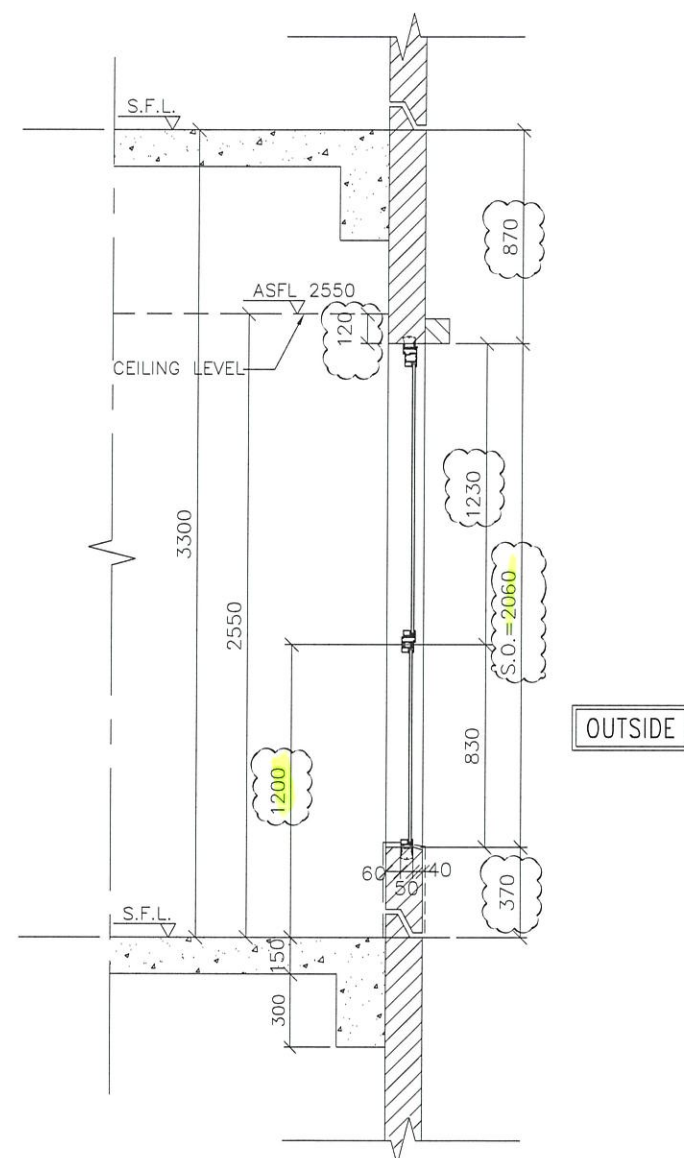
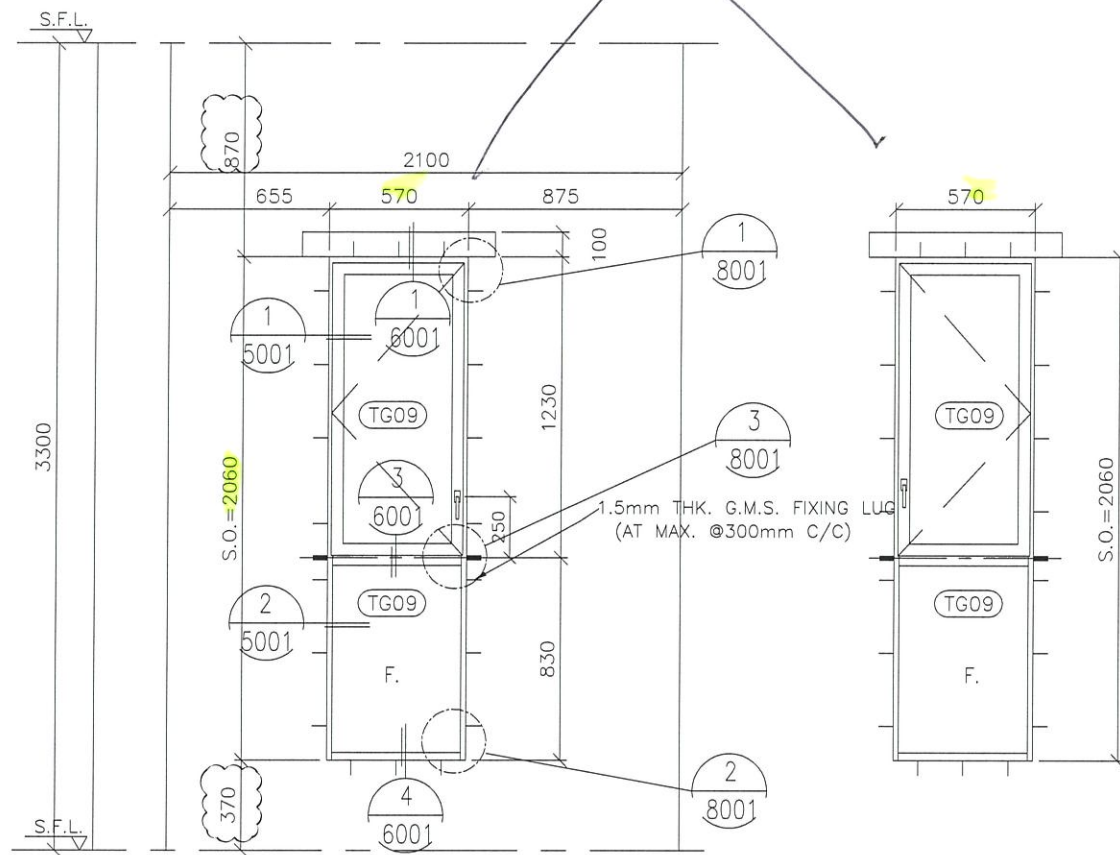
HK 2039/21

發件人簽署：

項目經理簽署：

各1幅 Traid Panel

ELEVATION



GLAZING AREA	Required =
	Provided = 0.897
OPENABLE AREA	Required =
	Provided = 0.596

WINDOW MARK	T2A-C B-1 / T2A-D B-1
SECTION :	50mm ALUM. SECTION WITH PVF2 COATING(SLIVER BLUE COLOUR)
QTY.	(FLAT C) 1No. / 1 No. (FLAT D)
LOCATION :	TOWER 2(2A) FLAT C BATHROOMS(9/F,10/F, 12/F-39/F, 41/F-66/F,67/F) TOWER 2(2A) FLAT D BATHROOMS(9/F,10/F, 12/F-39/F, 41/F-66/F,67/F)
GLAZING	8mm THK HEAT STRENGTHENED CLEAR GLASS + 1.52mm MILKY WHITE PVB + 8mm THK HEAT STRENGTHENED CLEAR GLASS
REMARK :	

B.D. REF :

CLIENT : 信和置業有限公司 Sino Land Company Limited

ARCHITECT : ronald lu & partners Architects, Planners, Interior Designers Ronald Lu & Partners (HK) Ltd. 呂元祥建築師事務所(香港)有限公司

MAIN CONTRACTOR : Gammon

STRUCTURAL ENGINEER : AECOM

FACADE CONSULTANT: AECOM

NOTE :

- ALL DIMENSIONS ARE IN mm.
- ALL ELEVATIONS ARE VIEWED FROM OUTSIDE.
- ALL DIMENSIONS TO BE VERIFIED ON SITE BEFORE FABRICATION.

LEGEND :

(X1) --- DETAIL MARK NO.  
(X001) --- REFER SHEET NO.

- F.F.L. --- FINISHED FLOOR LEVEL
- S.F.L. --- STRUCTURAL FLOOR LEVEL
- (R) --- REVERSED DETAIL

A 28-10-2021	REVISED AS PER ARCHITECT COMMENT		
NO.	DATE	REVISED	BY

JOB NO. : J-858

PROJECT : PROPOSED RESIDENTIAL DEVELOPMENT AT TKOTL 70RP, PHASE 11, LOHAS PARK TSEUNG KWAN O, N.T.

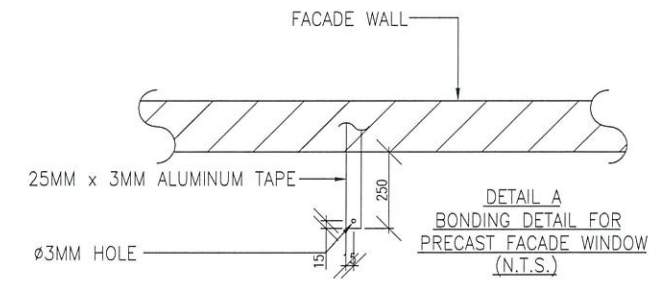
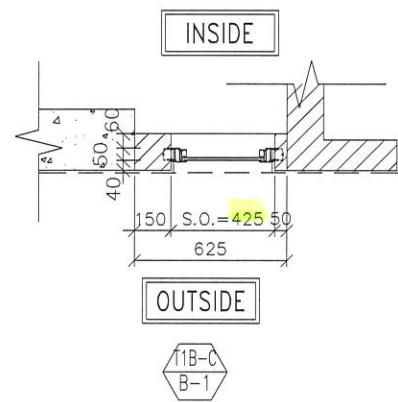
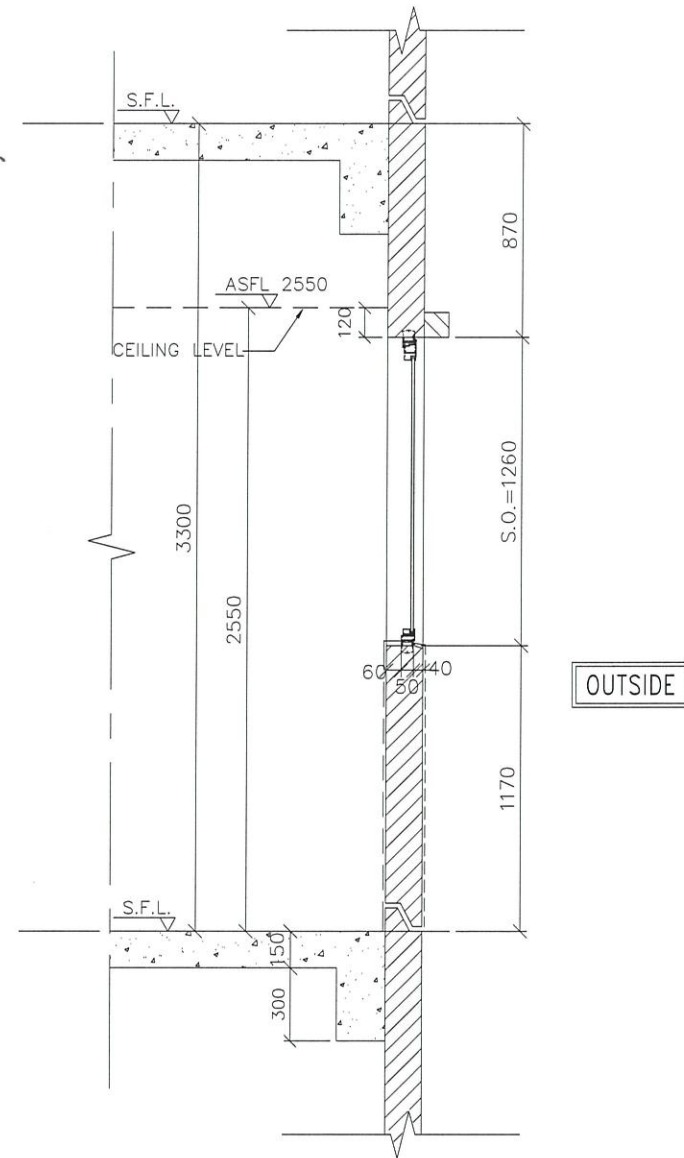
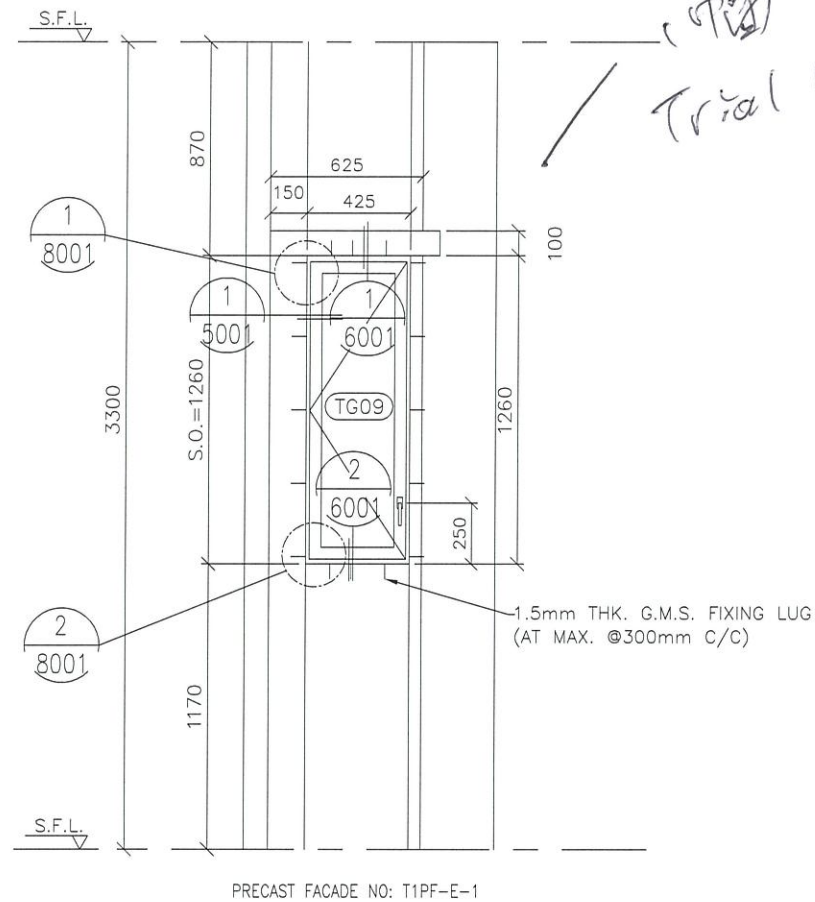
TITLE : PRECAST ALUM. WINDOW SCHEDULE

DATE : 04-OCT-21 SCALE : 1:30

DRAWN BY : CHECKED BY :

MIDI ALUMINIUM FABRICATOR LTD. 美特鋁質有限公司  
Units 6-8, Sunray Industrial Centre, 1/F  
610 Cha Kwo Ling Road, Kowloon  
Tel:23489211-4 Fax:(852)27727666

DWG NO. : J858-PW-2103 REV. : A



GLAZING AREA	Required =
	Provided = 0.594
OPENABLE AREA	Required =
	Provided = 0.686

ELEVATION

WINDOW MARK

SECTION : 50mm ALUM. SECTION WITH PVF2 COATING(SLIVER BLUE COLOUR)

QTY. 1 NO. (FLAT C)

LOCATION : TOWER 1(1B) FLAT C BATHROOMS(9/F,10/F, 12/F-39/F, 41/F-52/F,53/F-61/F)

GLAZING 8mm THK HEAT STRENGTHENED CLEAR GLASS + 1.52mm MILKY WHITE PVB + 8mm THK HEAT STRENGTHENED CLEAR GLASS

REMARK :

B.D. REF :

CLIENT :  
 信和置業有限公司  
 Sino Land Company Limited

ARCHITECT :  
 ronald lu & partners  
 Architects, Planners, Interior Designers  
 Ronald Lu & Partners (HK) Ltd.  
 呂元祥建築師事務所 (香港) 有限公司

MAIN CONTRACTOR :  
 Gammon

STRUCTURAL ENGINEER :  
 AECOM

FACADE CONSULTANT:  
 AECOM

NOTE :  
 1. ALL DIMENSIONS ARE IN mm.  
 2. ALL ELEVATIONS ARE VIEWED FROM OUTSIDE.  
 3. ALL DIMENSIONS TO BE VERIFIED ON SITE BEFORE FABRICATION.

LEGEND :  
 X1 --- DETAIL MARK NO.  
 X001 --- REFER SHEET NO.  
 1. F.F.L. --- FINISHED FLOOR LEVEL  
 2. S.F.L. --- STRUCTURAL FLOOR LEVEL  
 3. (R) --- REVERSED DETAIL

NO.	DATE	REVISED	BY

JOB NO. : J-858

PROJECT : PROPOSED RESIDENTIAL DEVELOPMENT AT TKOTL 70RP, PHASE 11, LOHAS PARK TSEUNG KWAN O, N.T.

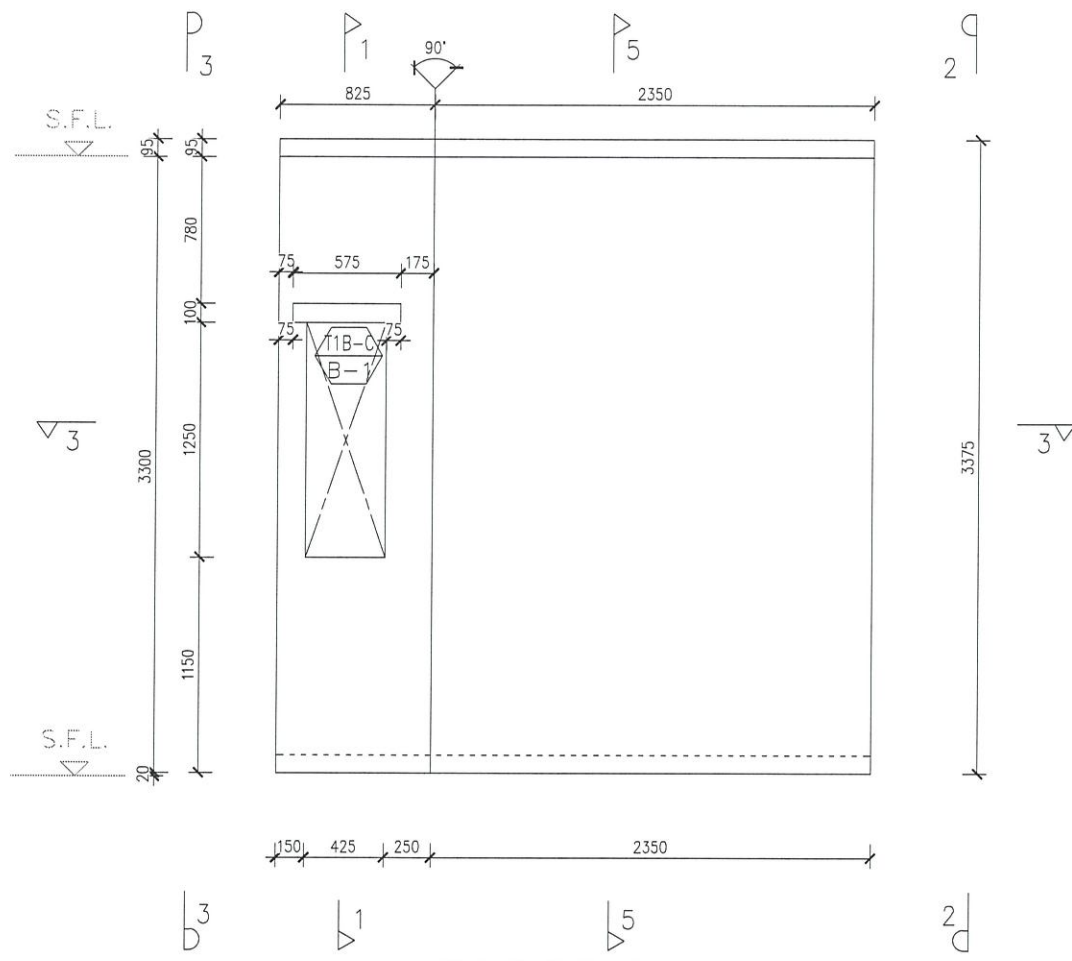
TITLE : PRECAST ALUM. WINDOW SCHEDULE

DATE : 04-OCT-21 SCALE : 1:30

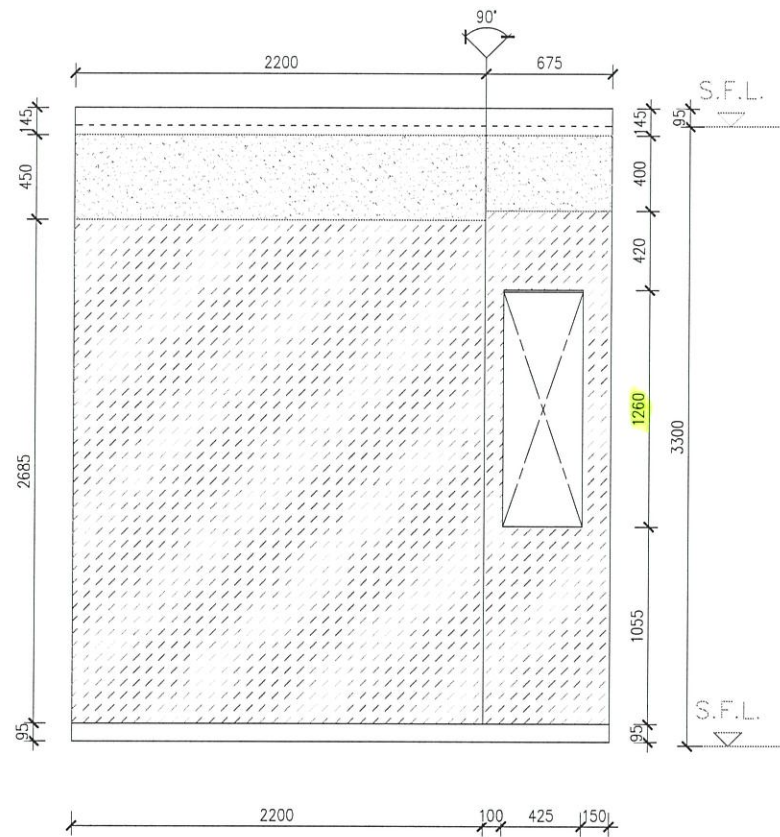
DRAWN BY : CHECKED BY :

美特鋁質有限公司  
 MIDI ALUMINIUM FABRICATOR LTD.  
 Units 6-8, Sunray Industrial Centre, 1/F  
 610 Cha Kwo Ling Road, Kowloon  
 Tel:23489211-4 Fax:(852)27727666

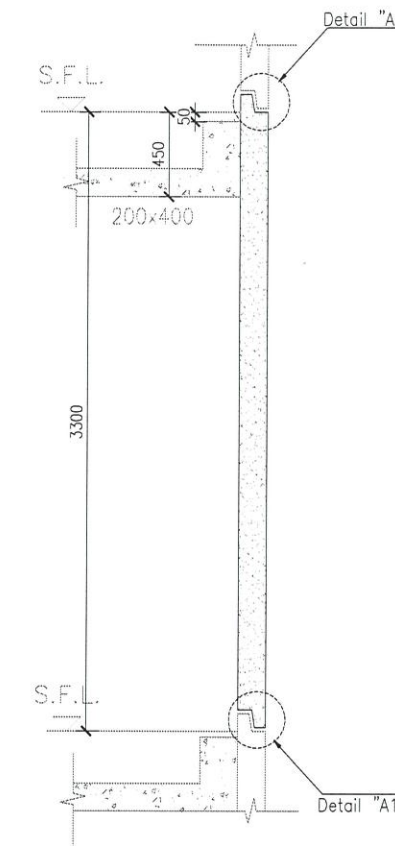
DWG NO. : J858-PW-2104 REV. : -



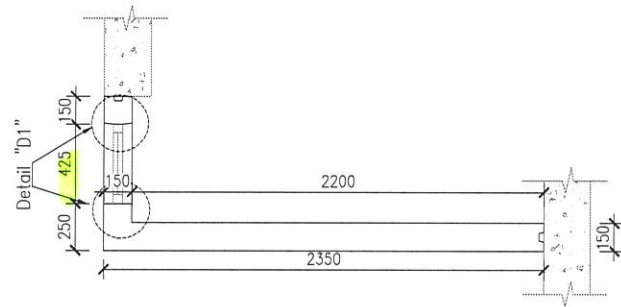
FRONT ELEVATION



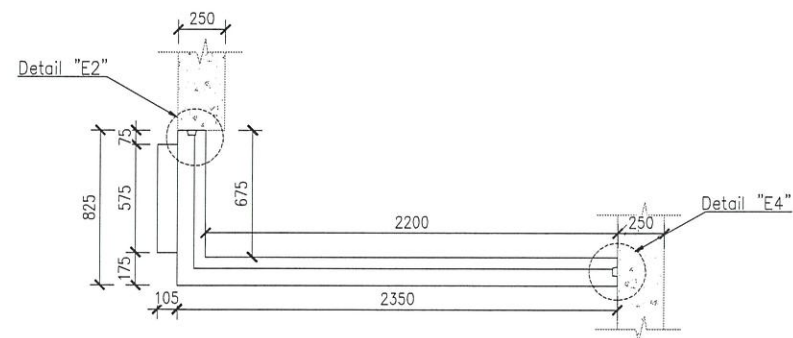
REAR ELEVATION



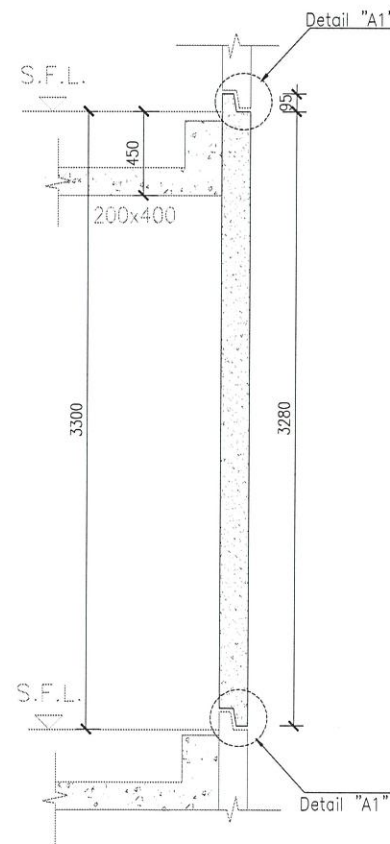
SECTION 5 - 5



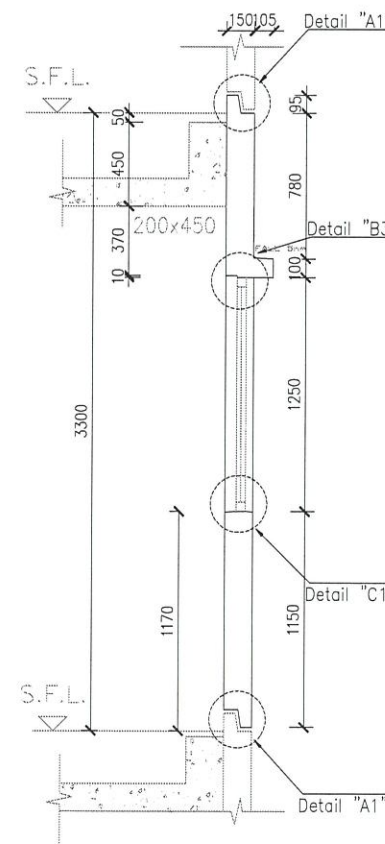
SECTION 3 - 3



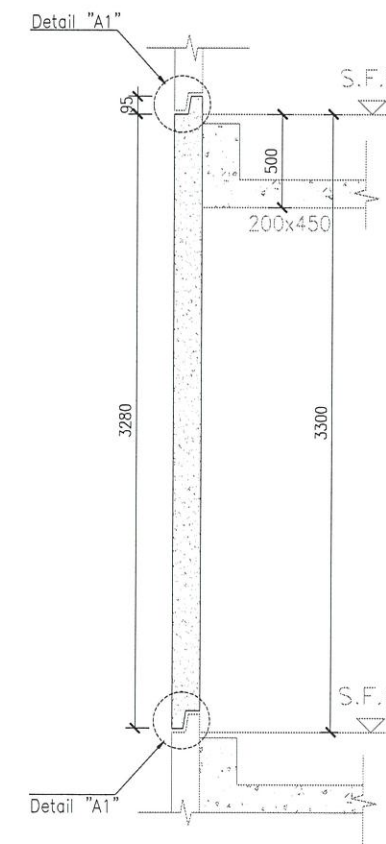
TOP PLAN



VIEW 3 - 3



SECTION 1 - 1



VIEW 2 - 2

LEGEND:

- 现浇混凝土  
IN-SITU CONCRETE
- 洗水面  
WASHED SURFACE
- 扫鞋面  
ROUGH SURFACE
- 花纹面
- 铝窗编号  
WINDOW MARK

C.G. Location      重心位  
Center of Gravity

REV.	DRAWN	DESCRIPTION	DATE
-	FENG	NEW DRAWING	18/10/2021

MAIN CONTRACTOR:  
GAMMON CONSTRUCTION LIMITED

PROJECT:  
PROPOSED RESIDENTIAL  
DEVELOPMENT AT  
TKOTL 70RP, PHASE 11,  
LOHAS PARK,  
TSEUNG KWAN O, N.T.  
DRAWING TITLE:  
PLAN, SECTION & ELEVATION OF FACADE  
P07-1 VISUAL MOCK UP

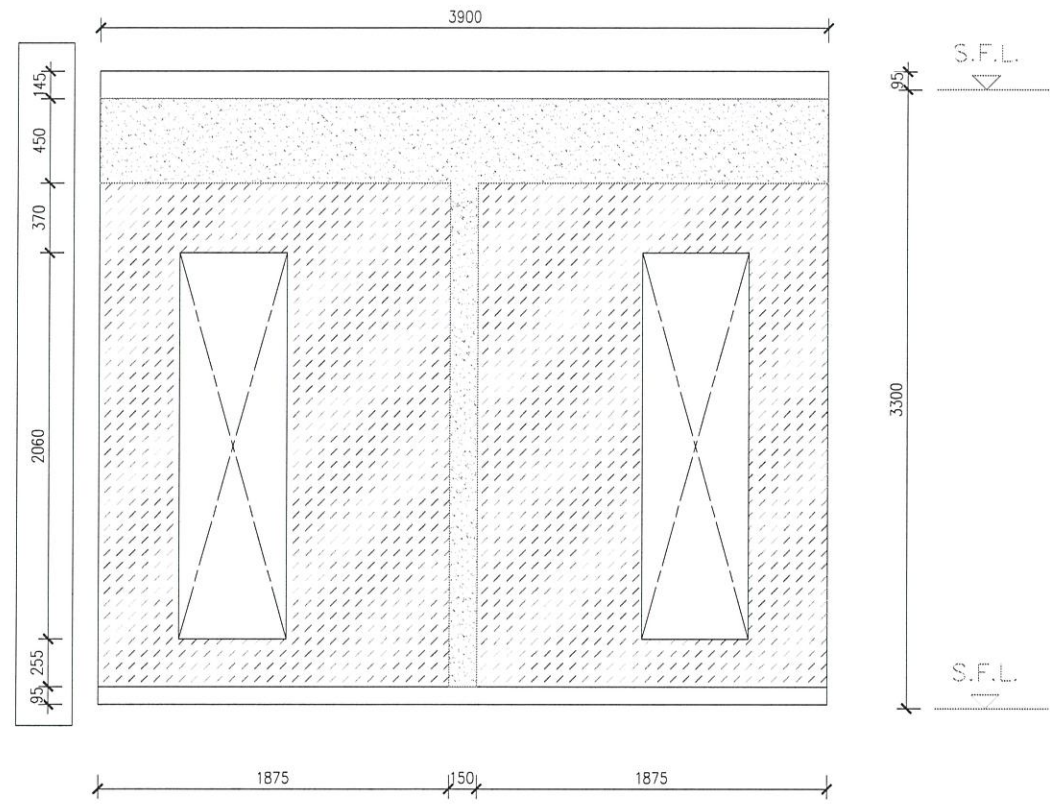
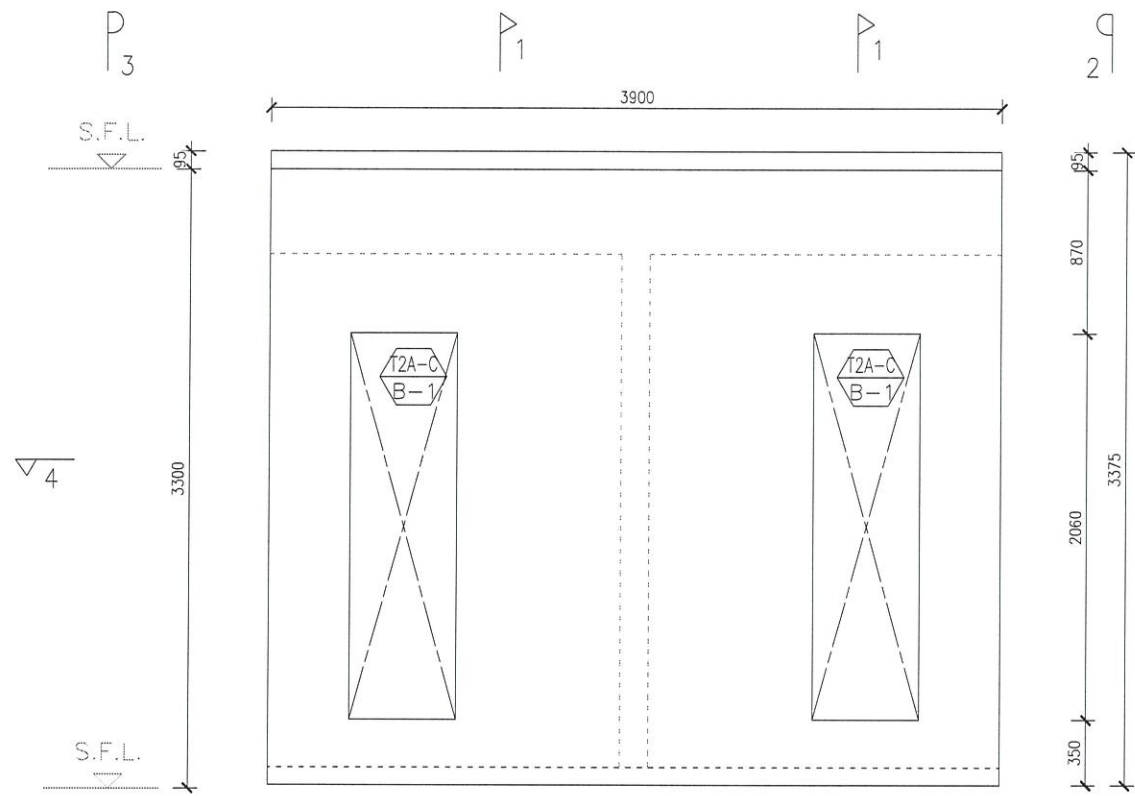
DRAWING NO.      TWP-SD-VMU-P07-1

SCALE    NTS    CAD REF.    01



PRECAST FACADE P07-2

PRECAST FACADE P07-2 FOR TOWER 1 FLAT C AT 10/F, 12-39/F, 41-52/F, 53/F-60/F (13/F, 14/F, 24/F, 34/F, 44/F & 54/F ARE OMITTED)



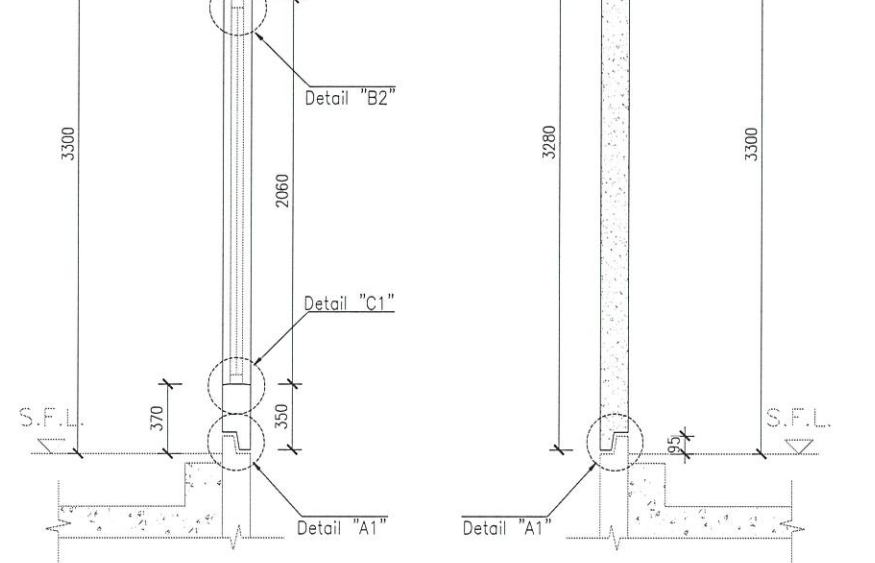
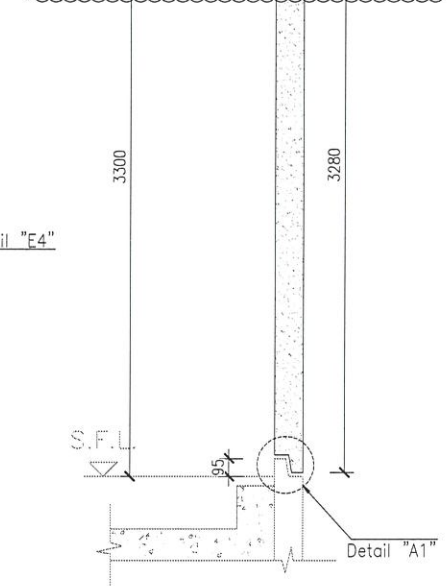
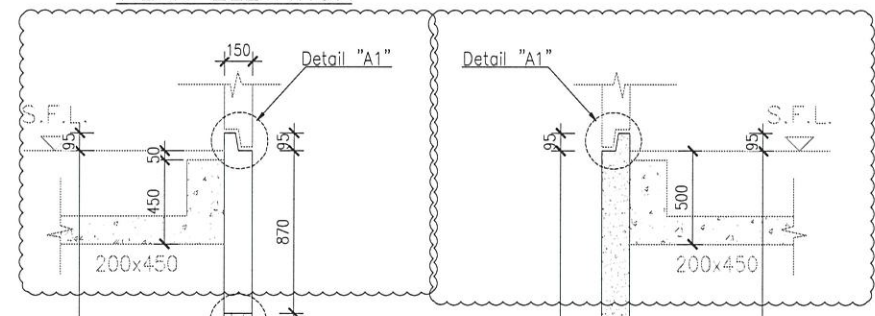
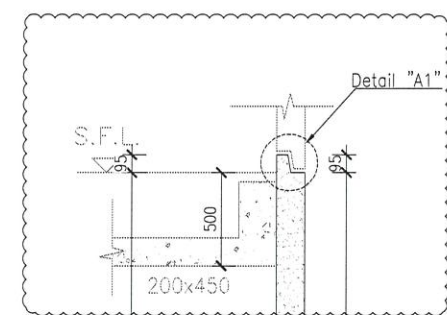
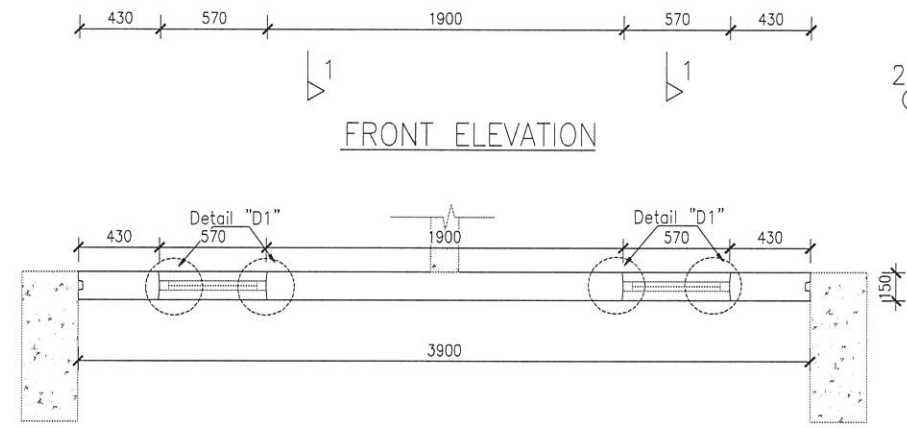
LEGEND:

- 现浇混凝土  
IN-SITU CONCRETE
- 洗水面  
WASHED SURFACE
- 扫鞋面  
ROUGH SURFACE
- 花纹面
- 铝窗编号  
WINDOW MARK

C.G Location      重心位  
Center of Gravity

FRONT ELEVATION

REAR ELEVATION

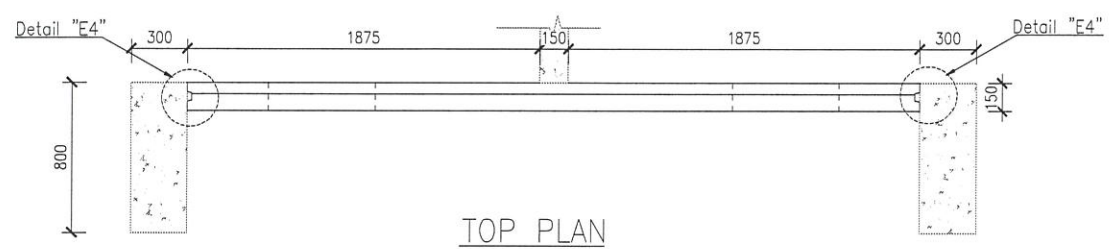


SECTION 4 - 4

SECTION 1 - 1

VIEW 2 - 2

VIEW 3 - 3



TOP PLAN

REV.	DRAWN	DESCRIPTION	DATE
-	FENG	NEW DRAWING	18/10/2021

MAIN CONTRACTOR:  
GAMMON CONSTRUCTION LIMITED

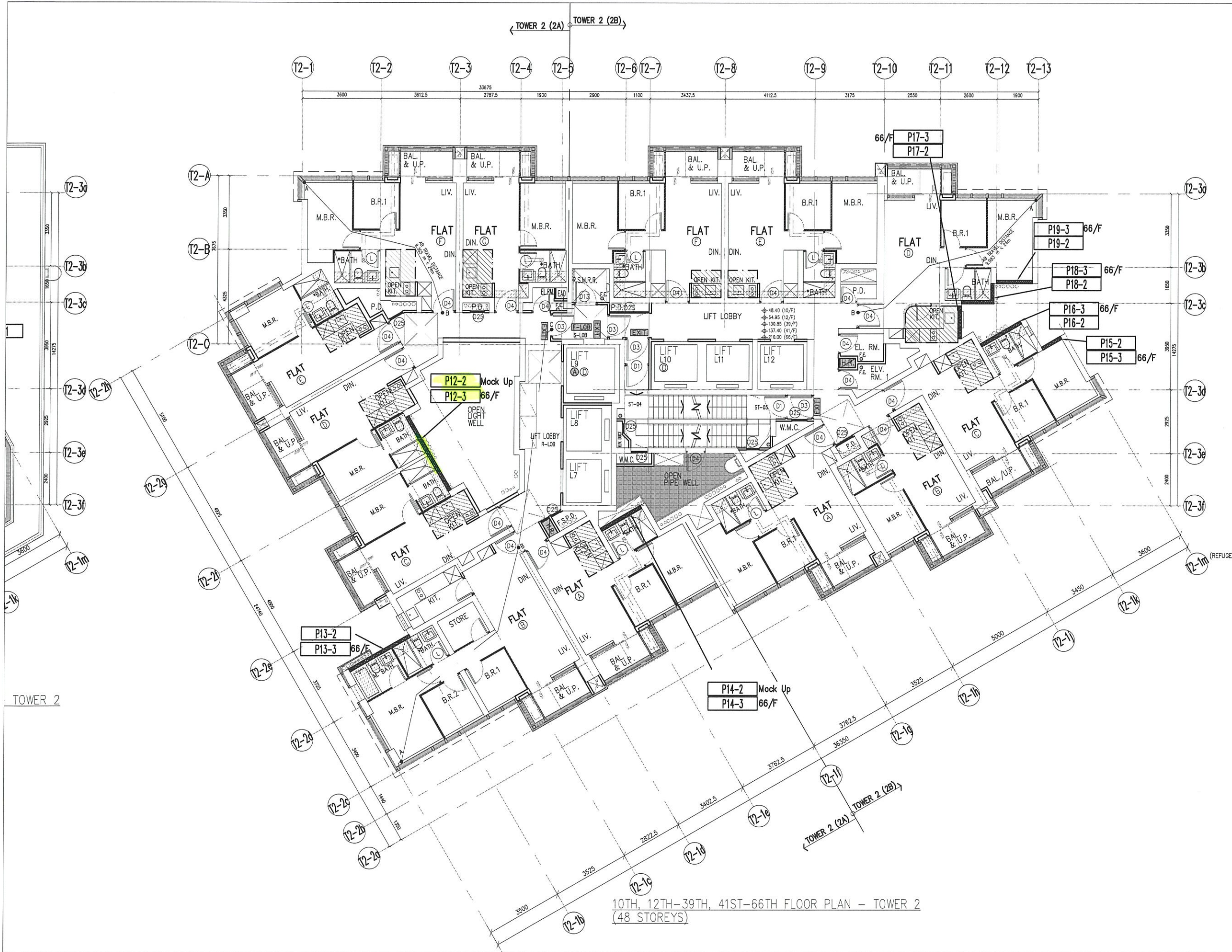
PROJECT:  
PROPOSED RESIDENTIAL  
DEVELOPMENT AT  
TKOIL 70RP PHASE11,  
LOHAS PARK,  
TSEUNG KWAN O, N.T.

DRAWING TITLE:  
PLAN, SECTION & ELEVATION OF FACADE  
P12-2 VISUAL MOCK UP

DRAWING NO.	TWP-SD-VMU-P12-2
SCALE	NTS CAD REF. 01

PRECAST FACADE P12-2  
PRECAST FACADE P12-2 FOR TOWER 2 FLAT D-C AT 10/F,12-39/F,41-65/F (13/F,14/F,24/F,34/F,44/F,54/F&64/F ARE OMITTED)





- LEGEND:
- 现浇混凝土  
IN-SITU CONCRETE
  - 洗水面  
WASHED SURFACE
  - 扫鞋面  
ROUGH SURFACE
  - 铅窗编号  
WINDOW MARK
  - PRECAST FACADE

	C.G Location	重心位 Center of Gravity
		后装窗尺寸

REV.	DRAWN	DESCRIPTION	DATE
A	FENG	COMMENT	15/09/2021
-	FENG	NEW DRAWING	05/07/2021

MAIN CONTRACTOR:  
GAMMON CONSTRUCTION LIMITED

PROJECT:  
PROPOSED RESIDENTIAL  
DEVELOPMENT AT  
TKOTL 70RP PHASE11,  
LOHAS PARK,  
TSEUNG KWAN O, N.T.

DRAWING TITLE:  
LAYOUT PLAN FOR PRECAST ELEMENTS AT  
T2 10/F,12-39/F,41-66/F

DRAWING NO.	LP11-T2-(10/F,12-39/F,41-66/F)
SCALE	NTS CAD REF. 02



10TH, 12TH-39TH, 41ST-66TH FLOOR PLAN - TOWER 2  
(48 STOREYS)

FLAT F	ROOM NAME	U.F.A.	REQUIRED	PROVIDED	REQUIRED
LIV & DIN RM	11.180	11.180	10% 1.118	2.390 (W) x 1.550 (H) x 0.70 = 2.593	2.593 > 1.118
*BATH	3.045	3.045	10% 0.305	1.555 (W) x 1.650 (H) x 0.70 = 1.798	1.798 > 0.305
M.B.R.	6.150	6.150	10% 0.615	1.555 (W) x 1.650 (H) x 0.70 = 1.798	1.798 > 0.615

- LEGEND:
- 现浇混凝土 IN-SITU CONCRETE
  - 洗水面 WASHED SURFACE
  - 扫鞋面 ROUGH SURFACE
  - 铝窗编号 WINDOW MARK
  - 预铸幕墙 PRECAST FACADE

	C.G Location	重心位 Center of Gravity
		后装窗尺寸



REV.	NO.	DESCRIPTION	DATE
A	FENG	COMMENT	15/09/2021
-	FENG	NEW DRAWING	05/07/2021
REV.	DRAWN	DESCRIPTION	DATE

MAIN CONTRACTOR:  
GAMMON CONSTRUCTION LIMITED

PROJECT:  
PROPOSED RESIDENTIAL  
DEVELOPMENT AT  
TKOTL 70RP PHASE11,  
LOHAS PARK,  
TSEUNG KWAN O, N.T.

DRAWING TITLE:  
LAYOUT PLAN FOR PRECAST ELEMENTS AT  
T1 10/F,12-39/F,41-52/F

DRAWING NO.	LP11-T1-(10/F,12-39/F,41-52/F)
SCALE	NTS CAD REF. 02

10TH, 12TH-39TH, 41ST-52ND FLOOR PLAN - TOWER 1  
(36 STOREYS)





配件參考

工程指示 / 要求簡箋 (E.I.)

工程指示編號：EI/3993/21

修改版次：-

工程編號：J-858

工程名稱：將軍澳日出康城

工程項目：樣板 窗仔配件

收件人：生統 / 楊榮輝

發件人：Eric Liu

日期：04/11/2021

要求提供 /  確認 事項：

- |                                    |                                     |                               |
|------------------------------------|-------------------------------------|-------------------------------|
| <input type="checkbox"/> 初步鋁料 B.M. | <input type="checkbox"/> 加工拆圖，然後生產  | <input type="checkbox"/> 尺寸表  |
| <input type="checkbox"/> 正式鋁料 B.M. | <input type="checkbox"/> 技術上資料 / 指示 | <input type="checkbox"/> 報價   |
| <input type="checkbox"/> 配件 B.M.   | <input type="checkbox"/> 樣辦或貨品說明書   | <input type="checkbox"/> 分判合約 |

內容：

請提供窗仔配件，作上辦用 (837 窗仔款式)

1) 款式: TC903 扣碼，4 隻

2) 款式: 東城 201-10 多點鎖夾巴，4 隻

3) 款式: 窗鎖點 M-HD-2，4 隻

4) 款式: 窗拈 50-LC-04A，4 隻

5) 款式: 2017-MD 拉手，4 隻

6) 款式: 東成 2021A 扇撐，14"，16"，18"，各 3 隻

請送香港寫字樓，ERIC 收，謝謝

請在 2021.11.06 前完成上列要求。

附：

以上項目為：

原合約工程包  原合約工程加 / 減賬  新工程報價

原因：-

分發東莞各部門：

- |                                                              |                                                                        |                                                              |                                                                         |
|--------------------------------------------------------------|------------------------------------------------------------------------|--------------------------------------------------------------|-------------------------------------------------------------------------|
| <input type="checkbox"/> 生產技術總監 <input type="checkbox"/> 連附件 | <input type="checkbox"/> 技術部 <input type="checkbox"/> 連附件              | <input type="checkbox"/> 生產部 <input type="checkbox"/> 連附件    | <input type="checkbox"/> 機械設計部 <input type="checkbox"/> 連附件             |
| <input type="checkbox"/> 採購部 <input type="checkbox"/> 連附件    | <input checked="" type="checkbox"/> 生產統籌部 <input type="checkbox"/> 連附件 | <input type="checkbox"/> 小羅 & 清 <input type="checkbox"/> 連附件 |                                                                         |
| <input type="checkbox"/> 質檢部 <input type="checkbox"/> 連附件    | <input type="checkbox"/> 會計部 <input type="checkbox"/> 連附件              | <input type="checkbox"/> 報關組 <input type="checkbox"/> 連附件    | <input checked="" type="checkbox"/> 其他 楊榮輝 <input type="checkbox"/> 連附件 |

分發其他分判：

水洪  連附件

分發香港各部門：

- |                                                           |                                                            |                                                           |                                                                |
|-----------------------------------------------------------|------------------------------------------------------------|-----------------------------------------------------------|----------------------------------------------------------------|
| <input type="checkbox"/> 行政部 <input type="checkbox"/> 連附件 | <input type="checkbox"/> 會計部 <input type="checkbox"/> 連附件  | <input type="checkbox"/> 統籌部 <input type="checkbox"/> 連附件 | <input type="checkbox"/> 工程部地盤科文 <input type="checkbox"/> 連附件  |
| <input type="checkbox"/> 採購部 <input type="checkbox"/> 連附件 | <input type="checkbox"/> QS 部 <input type="checkbox"/> 連附件 | <input type="checkbox"/> 維修部 <input type="checkbox"/> 連附件 | <input type="checkbox"/> 其他 _____ <input type="checkbox"/> 連附件 |

傳遞編號：

HK 2009 / 21

發件人簽署：

項目經理簽署：