

工程指示 / 要求簡箋(E.I.)

工程指示編號：EI / 4008 / 21

修改版次：F

工程編號：J - 858

工程名稱：將軍澳日出康城 11

工程項目：窗仔 Trial panel (3 隻)

收件人：生統 / 謝永林 / 楊榮輝

發件人：Eric Liu

日期：09/12/2021

要求提供 / 確認 事項：

- | | | |
|------------------------------------|-------------------------------------|-------------------------------|
| <input type="checkbox"/> 初步鋁料 B.M. | <input type="checkbox"/> 加工拆圖，然後生產 | <input type="checkbox"/> 尺寸表 |
| <input type="checkbox"/> 正式鋁料 B.M. | <input type="checkbox"/> 技術上資料 / 指示 | <input type="checkbox"/> 報價 |
| <input type="checkbox"/> 配件 B.M. | <input type="checkbox"/> 樣辦或貨品說明書 | <input type="checkbox"/> 分判合約 |

內容：

F 版: 按廠提供實際配裝情況，需要削腳

E 版: 補回標示鋁型材實際尺寸

D 版: 此單送貨地址請留意:

公司名: 佛山市順德區倫教港興建材有限公司

聯絡人: 潘敬文, 電話: +8613760917797

廣東省佛山市順德區倫教街道霞石村堤圍 3 号

附上大圖，請按大圖尺寸，直接生產窗 3 幅(Trial panel)

相關型材樣按 837 款 50 窗，買街料加工，顏色不限

配件用東成，跟 837 款，請見附頁款式

謝謝

請在 2021.12.10 前完成上列要求。

附：

以上項目為:

- 原合約工程包 原合約工程加 / 減賬 新工程報價

原因：-

分發東莞各部門：

- () 生產技術總監 連附件 () 技術部 連附件 () 生產部 連附件 () 機械設計部 連附件
 () 採購部 連附件 () 生產統籌部 連附件 *梅* () 小羅&清 連附件
 () 質檢部 連附件 () 會計部 連附件 () 報關組 連附件 () 其他 _____ 連附件

分發其他分判：

- () 水洪 連附件

分發香港各部門：

- () 行政部 連附件 () 會計部 連附件 () 統籌部 連附件 () 工程部地盤科文 連附件
 () 採購部 連附件 () QS 部 連附件 () 維修部 連附件 () 其他 _____ 連附件

傳遞編號：

HK 2255 / 21

發件人簽署：

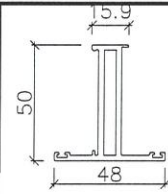
項目經理簽署：

Eric Liu
PP

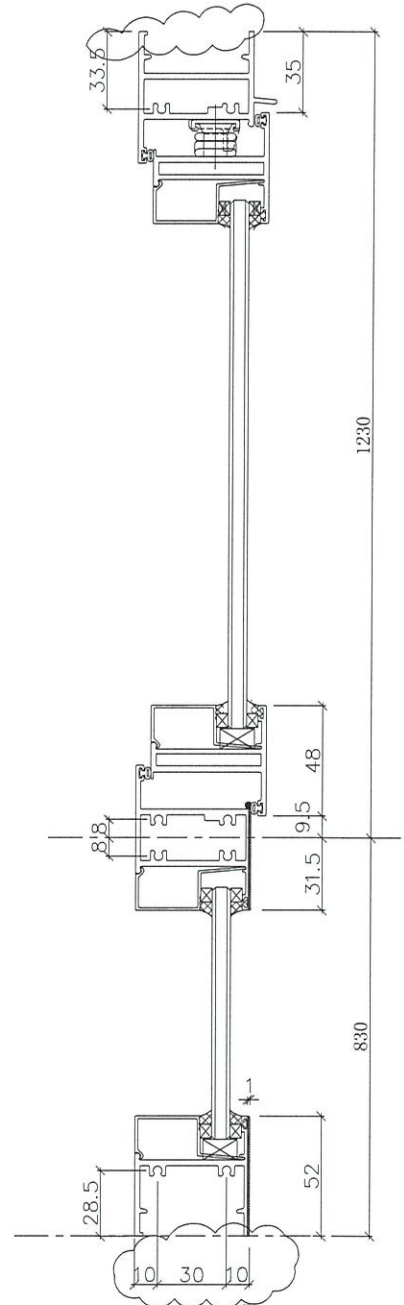
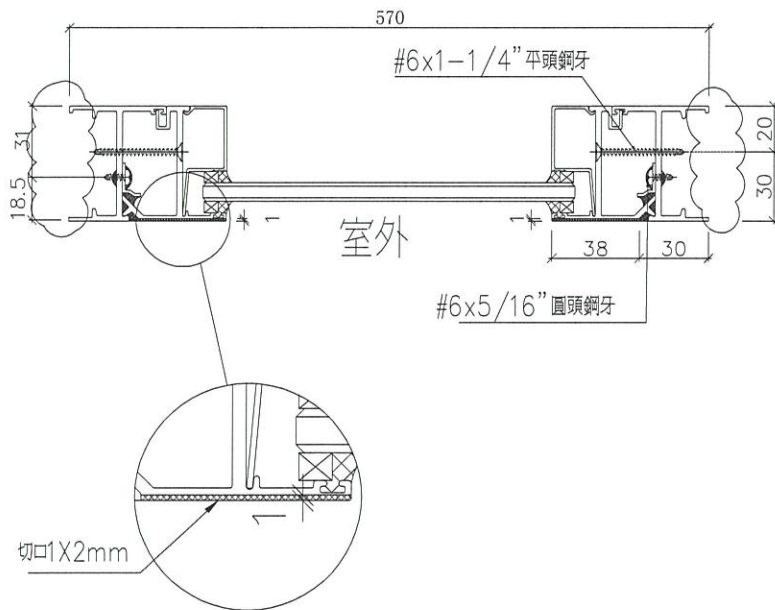
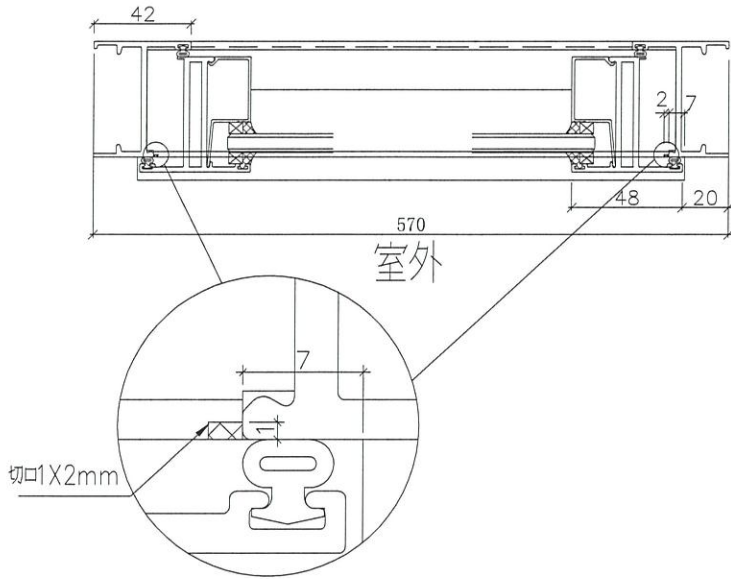


美特鋁質 有限公司
MIDI Aluminium Fabricator Ltd.

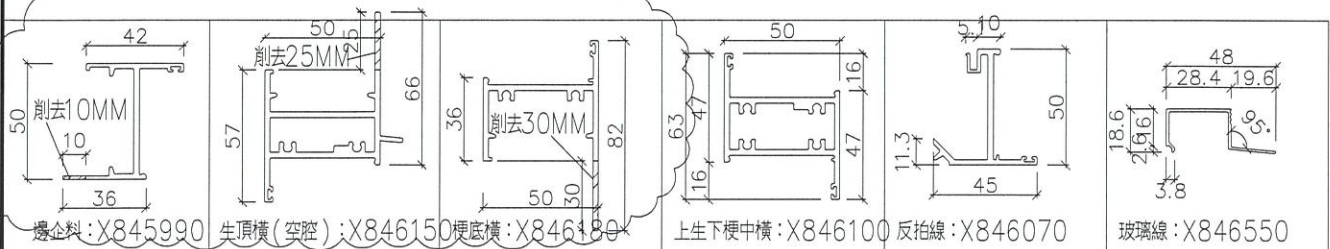
工程號 J858 地盤 荃灣



窗玉: X846540



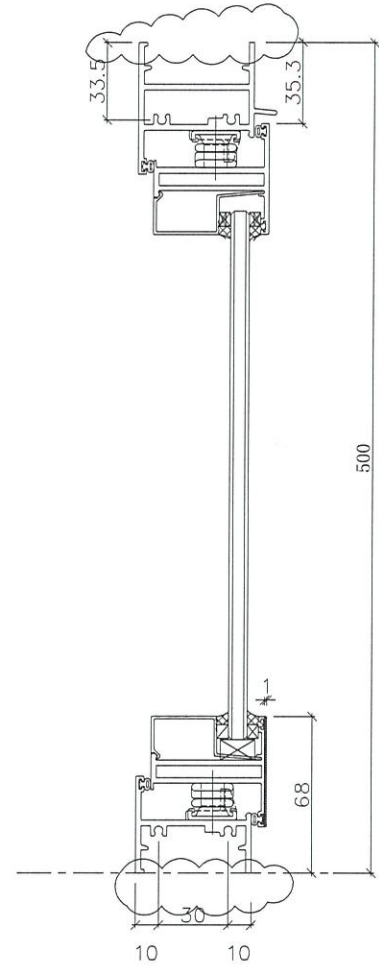
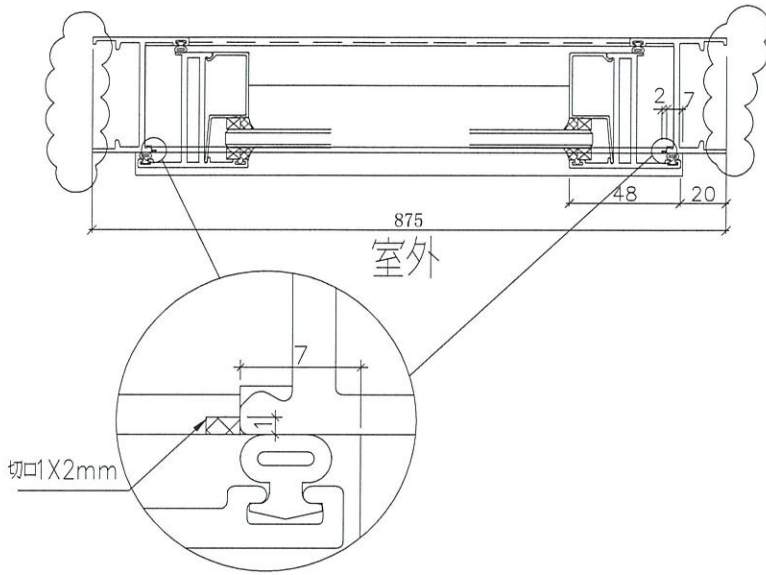
上生下梗窗用節點



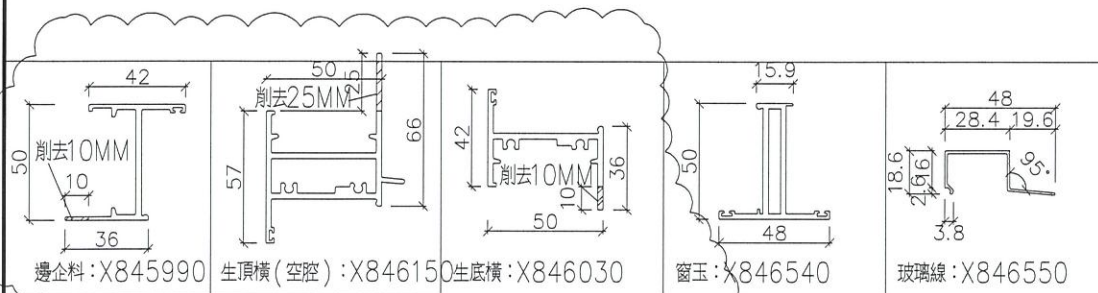
名稱	50窗節點示意圖	制圖	WYY	2021.11.16	修改	
材料	-	復核			日期	
顏色	-	批准			圖號	858-WB1



工程號 J858 地盤 荃灣



T窗用節點



名稱	50窗節點示意圖	制圖	WXY	2021.11.16	修改		
材料	-	復核			日期		
顏色	-	批准			圖號	858-WB2	