



工程指示 / 要求簡箋(E.I.)

工程指示編號：EI / 4008 / 21

修改版次：C

工程編號：J - 858

工程名稱：將軍澳日出康城

工程項目：窗仔 Trial panel (3 隻)

收件人：生統 / 謝永林 / 楊榮輝

發件人：Eric Liu

日期：03/12/2021

要求提供 / 確認 事項：

- | | | |
|------------------------------------|-------------------------------------|-------------------------------|
| <input type="checkbox"/> 初步鋁料 B.M. | <input type="checkbox"/> 加工拆圖，然後生產 | <input type="checkbox"/> 尺寸表 |
| <input type="checkbox"/> 正式鋁料 B.M. | <input type="checkbox"/> 技術上資料 / 指示 | <input type="checkbox"/> 報價 |
| <input type="checkbox"/> 配件 B.M. | <input type="checkbox"/> 樣辦或貨品說明書 | <input type="checkbox"/> 分判合約 |

內容：

C 版: 修改圖紙上模具樣，請留意不用削腳

B 版: 提供相應鋁料改料圖紙

A 版: 提供加工圖及開料單，請馬上安排生產，謝謝

附上大圖，請按大圖尺寸，直接生產窗 3 幅(Trial panel)

相關型材樣按 837 款 50 窗，買街料加工，顏色不限

配件用東成，跟 837 款，請見附頁款式

謝謝

請在 2021.11.29 前完成上列要求。

附：

以上項目為：

- 原合約工程包 原合約工程加 / 減賬 新工程報價

原因：-

分發東莞各部門：

- () 生產技術總監 連附件 () 技術部 連附件 () 生產部 連附件 () 機械設計部 連附件
 () 採購部 連附件 () 生產統籌部 連附件 () 小羅&清 連附件
 () 質檢部 連附件 () 會計部 連附件 () 報關組 連附件 () 其他 _____ 連附件

分發其他分判：

- () 水洪 連附件

分發香港各部門：

- () 行政部 連附件 () 會計部 連附件 () 統籌部 連附件 () 工程部地盤科文 連附件
 () 採購部 連附件 () QS 部 連附件 () 維修部 連附件 () 其他 _____ 連附件

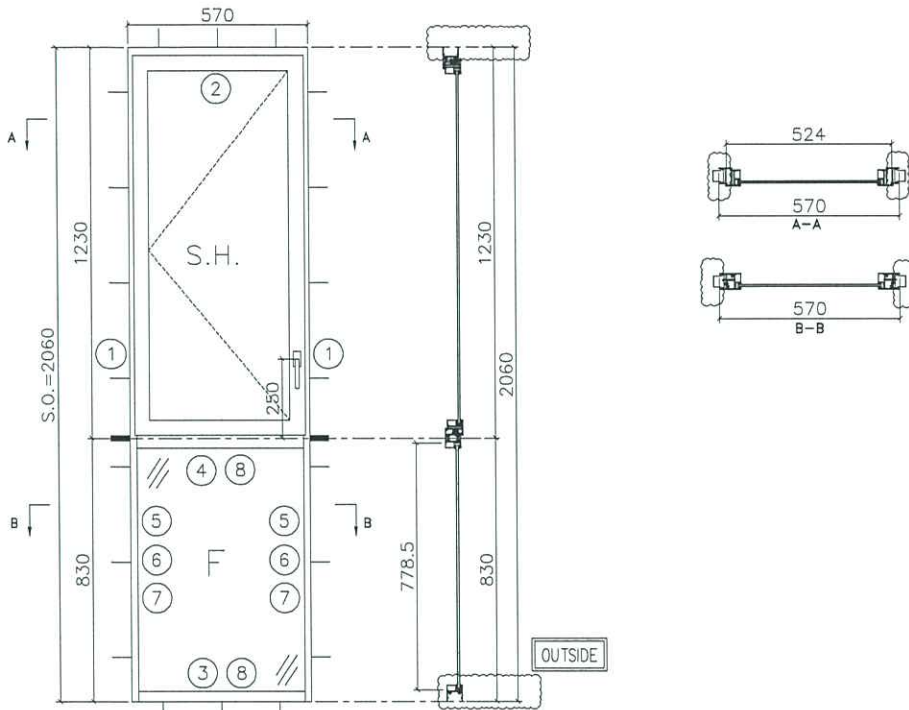
傳遞編號：

HK 2218 / 21

發件人簽署：

項目經理簽署：

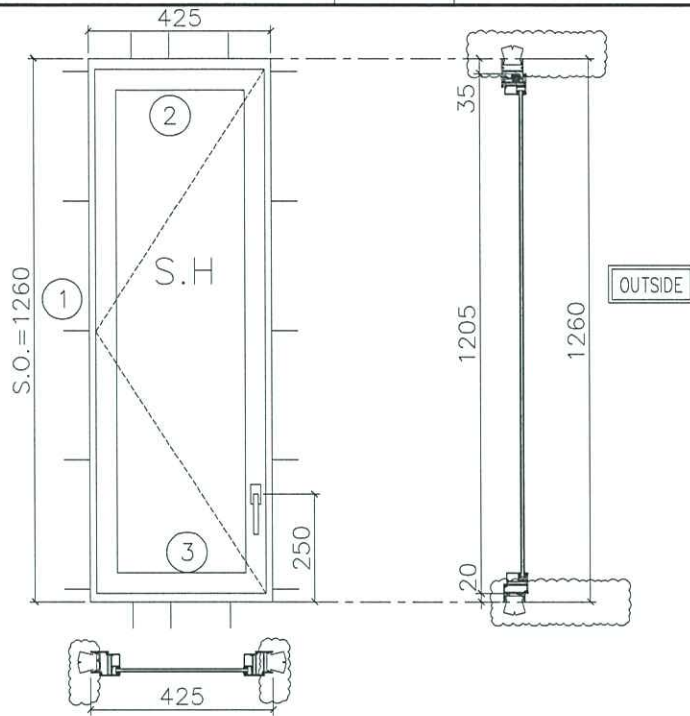
 美特鋁質 有限公司 MIDI Aluminium Fabricator Ltd.	工程號	J858	拆圖	WYY	2021.11.24
	地盤	台灣	復核		
名稱	trial panel 窗	顏色	/	批准	



- 注:
- (1) 玻璃線橫企。
 - (2) 生窗底料需開長方形去水孔。
 - (3) 窗玉搭位6mm
 - (4) 滴水線比窗玉每頭長1mm。
 - (5) S.H窗採用東城多點鎖，S.H窗需裝窗粘1隻/玉。
 - (6) SH窗需裝3組扣碼。
 - (7) SH窗用東城運2021A扇撐定窗玉裝不銹鋼加力巴特制款。
 - (8) 框橫料兩端需切1X2mm切口打膠

序號	料號	名稱	出苟	長度 (mm)	支/幅	加工說明	加工細則												
							頂留	底留	企料底部開避位	底橫料防水巴鋸去	水線孔在企料-----	頂	底	安裝扣碼	多點鎖芯型號:	手柄型號:	限位撐型號:	T窗最大的開度:	窗玉搭位數:
1	X845990	邊企料		2060.0	2		10	10											
2	X846150	生頂橫 (空腔)	避位	532	1														
3	X846180	梗底橫	避位	524	1														
4	X846100	上生下梗中橫	避位	524	1														
5	X846070	反拍線	避位	778.5	2														
6	X845451	反拍線擋膠鋁角	直口	778.5	2														
7	X846550	梗窗玻璃線企	直口	778.5	2														
8	X846550	梗窗玻璃線橫	直口	434.0	2														
							窗玉	寬度	高度	隻/幅	撐長								
							SHL	530.0	1185.0	1	16"								
							大圖版次	本圖版											
							日期												
							窗号	寬度 (W)	高度 (H)	幅数	樓層數								
							TP1	570	2060.0	1	/								
序號	料號	名稱	出苟	長度 (mm)	支/幅	加工說明													
1	X846540	窗玉企	45° 斜	1185.0	2														
2	X846540	窗玉橫	45° 斜	530.0	2														
3	X846550	窗玉玻璃線企	直口	1121.0	2														
4	X846550	窗玉玻璃線橫	直口	434.0	2														
							圖號	TP1											

 美特鋁質 有限公司 MIDI Aluminium Fabricator Ltd.	工程號	J858	拆圖	WYY	2021.11.24
	地盤	臺灣	復核		
名稱	trial panel 窗	顏色	/	批准	



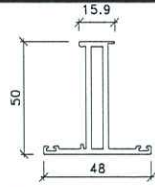
- 注：
- (1) 玻璃線橫碰企。
 - (2) 生窗底料需開長方形去水孔。
 - (3) 窗玉搭位6mm
 - (4) 滴水線比窗玉每頭長1mm。
 - (5) S.H窗採用東城多點鎖，S.H窗需裝窗拈1隻/玉。
 - (6) SH窗需裝3組扣碼。
 - (7) SH窗用東城產2021A扇撐定窗玉裝不銹鋼加力巴特制款。
 - (8) 框橫料兩端需切1X2mm切口打膠

序號	料號	名稱	出苟	長度 (mm)	支/幅	加工說明	加工細則					
1	X845990	邊企料		1260.0	2		頂留	10	mm			
2	X846150	生頂橫(空隙)	避位	387	1		底留	10	mm			
3	X846030	生底橫	避位	379	1		企料底部開避位		mm			
							底橫料防水巴鋸去		mm			
							水線孔在企料-----	頂	底			
							安裝扣碼	TC903				
							多點鎖芯型號:	東城2035B 鎖盒				
							手柄型號:	2017-MD				
							限位撐型號:					
							T窗最大的開度:					
							窗玉搭位數:	6mm				
							窗款	寬度	高度	隻/幅	撐長	
							SHL	385.0	1205.0	1	12"	
							大圖版次		本圖版			
									日期			
							窗玉用料					
							窗号	寬度 (W)	高度 (H)	幅数	樓層數	
							TP3	425	1260.0	1	/	
1	X846540	窗玉企	45° 斜口	1205.0	2							
2	X846540	窗玉橫	45° 斜口	385.0	2							
3	X846550	窗玉玻璃線企	直口	1141.0	2							
4	X846550	窗玉玻璃線橫	直口	289.0	2							
							圖號	TP3				

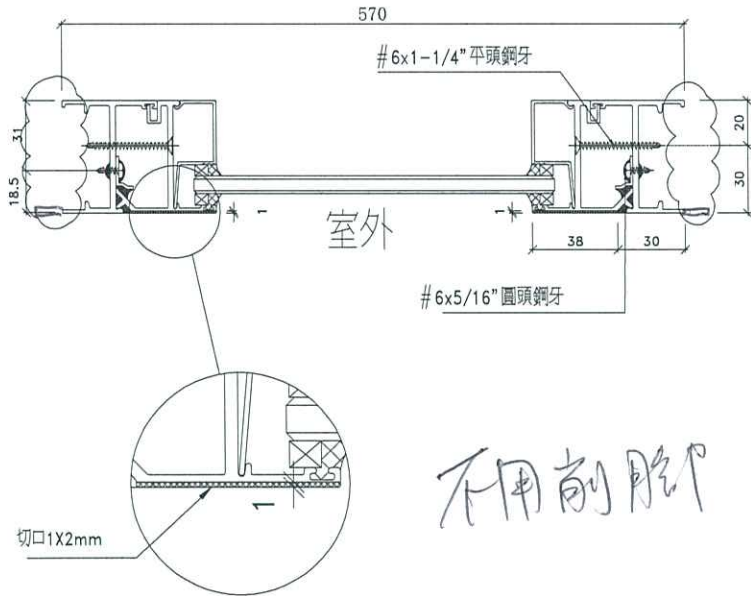
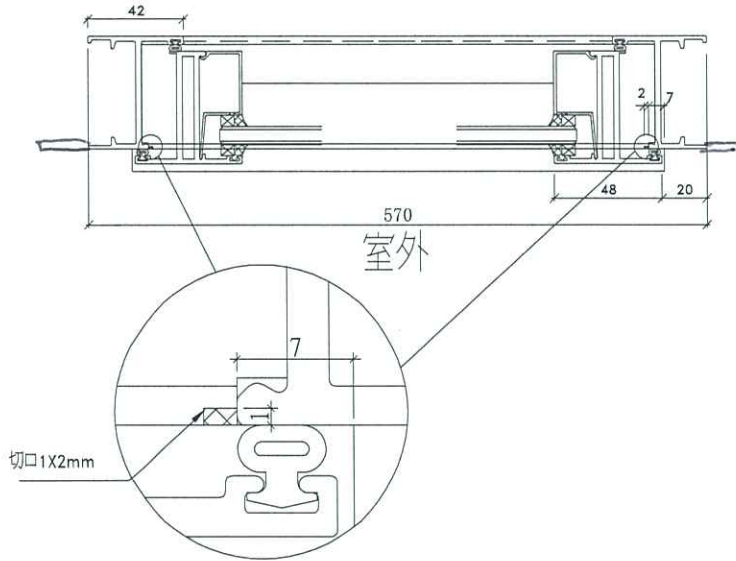


美特鋁質 有限公司
MIDI Aluminium Fabricator Ltd.

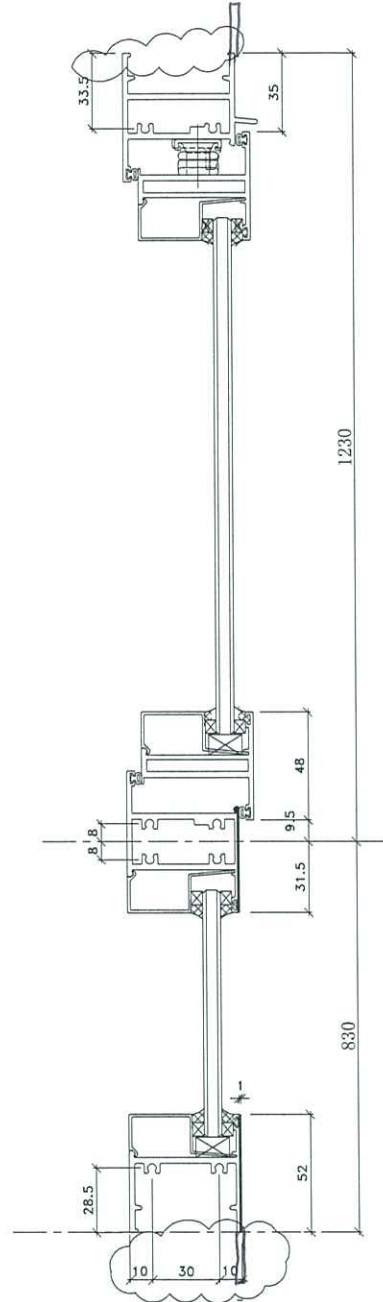
工程號 J858 地盤 荃灣



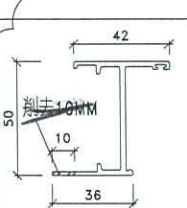
窗玉: X846540



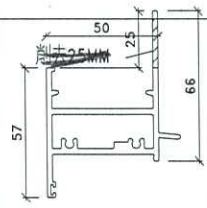
不用前腳



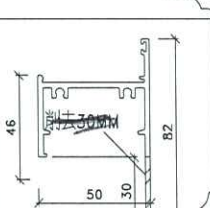
上生下梗窗用節點



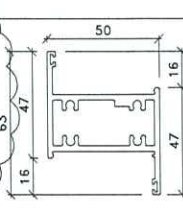
邊企料: X845990



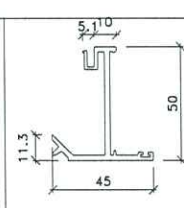
生頂橫(空腔): X846150



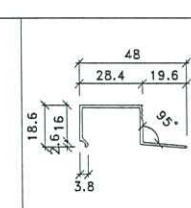
梗底橫: X846189



上生下梗中橫: X846100



反拍線: X846070

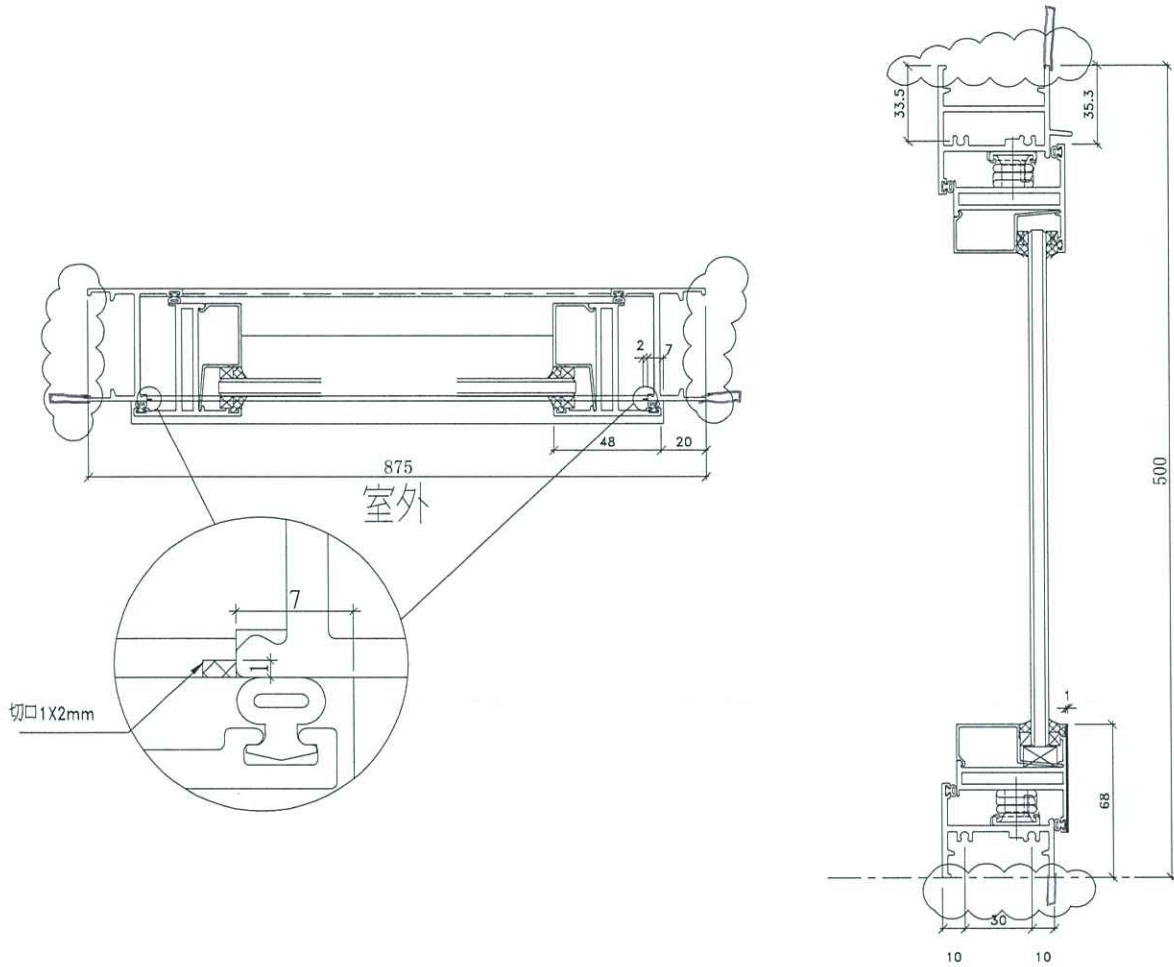


玻璃線: X846550

名稱	50窗節點示意圖	制圖	WYY	2021.11.16	修改		
材料	-	復核			日期		
顏色	-	批准			圖號	858-WB1	

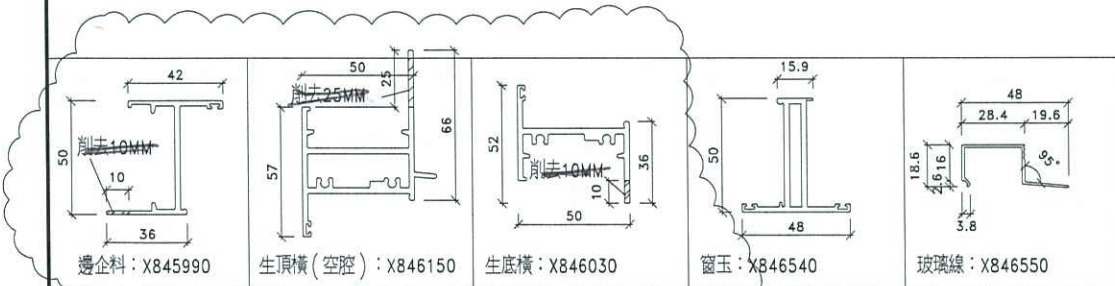


工程號 J858 地盤 荃灣



T窗用節點

不用前腳



名稱	50窗節點示意圖	制圖	WYY	2021.11.16	修改		
材料	-	復核			日期		
顏色	-	批准			圖號	858-WB2	