

工程指示 / 要求簡箋(E.I.)

工程指示編號：EI / 4008 / 21

修改版次：B

工程編號：J - 858

工程名稱：將軍澳日出康城

工程項目：窗仔 Trial panel (3 隻)

收件人：生統 / 謝永林 / 楊榮輝

發件人：Eric Liu

日期：26/11/2021

要求提供 / 確認 事項：

- | | | |
|------------------------------------|-------------------------------------|-------------------------------|
| <input type="checkbox"/> 初步鋁料 B.M. | <input type="checkbox"/> 加工拆圖，然後生產 | <input type="checkbox"/> 尺寸表 |
| <input type="checkbox"/> 正式鋁料 B.M. | <input type="checkbox"/> 技術上資料 / 指示 | <input type="checkbox"/> 報價 |
| <input type="checkbox"/> 配件 B.M. | <input type="checkbox"/> 樣辦或貨品說明書 | <input type="checkbox"/> 分判合約 |

內容：

B 版: 提供相應鋁料改料圖紙

下星期交

A 版: 提供加工圖及開料單，請馬上安排生產，謝謝

附上大圖，請按大圖尺寸，直接生產窗 3 幅(Trial panel)

相關型材樣按 837 款 50 窗，買街料加工，顏色不限

配件用東成，跟 837 款，請見附頁款式

謝謝

請在 2021.11.29 前完成上列要求。

附：

以上項目為：

- | | | |
|---------------------------------|--------------------------------------|--------------------------------|
| <input type="checkbox"/> 原合約工程包 | <input type="checkbox"/> 原合約工程加 / 減賬 | <input type="checkbox"/> 新工程報價 |
|---------------------------------|--------------------------------------|--------------------------------|

原因：-

分發東莞各部門：

- | | | | |
|--|--|--|---|
| <input type="checkbox"/> 生產技術總監 <input type="checkbox"/> 連附件 | <input type="checkbox"/> 技術部 <input type="checkbox"/> 連附件 | <input type="checkbox"/> 生產部 <input type="checkbox"/> 連附件 | <input type="checkbox"/> 機械設計部 <input type="checkbox"/> 連附件 |
| <input type="checkbox"/> 採購部 <input type="checkbox"/> 連附件 | <input checked="" type="checkbox"/> 生產統籌部 <input type="checkbox"/> 連附件 | <input type="checkbox"/> 小羅 & 清 <input type="checkbox"/> 連附件 | |
| <input type="checkbox"/> 質檢部 <input type="checkbox"/> 連附件 | <input type="checkbox"/> 會計部 <input type="checkbox"/> 連附件 | <input type="checkbox"/> 報關組 <input type="checkbox"/> 連附件 | <input type="checkbox"/> 其他 <input type="checkbox"/> 連附件 |

分發其他分判：

- | |
|--|
| <input type="checkbox"/> 水洪 <input type="checkbox"/> 連附件 |
|--|

分發香港各部門：

- | | | | |
|---|--|---|---|
| <input type="checkbox"/> 行政部 <input type="checkbox"/> 連附件 | <input type="checkbox"/> 會計部 <input type="checkbox"/> 連附件 | <input type="checkbox"/> 統籌部 <input type="checkbox"/> 連附件 | <input type="checkbox"/> 工程部地盤科文 <input type="checkbox"/> 連附件 |
| <input type="checkbox"/> 採購部 <input type="checkbox"/> 連附件 | <input type="checkbox"/> QS 部 <input type="checkbox"/> 連附件 | <input type="checkbox"/> 維修部 <input type="checkbox"/> 連附件 | <input type="checkbox"/> 其他 <input type="checkbox"/> 連附件 |

傳遞編號：

HK 2169 / 21

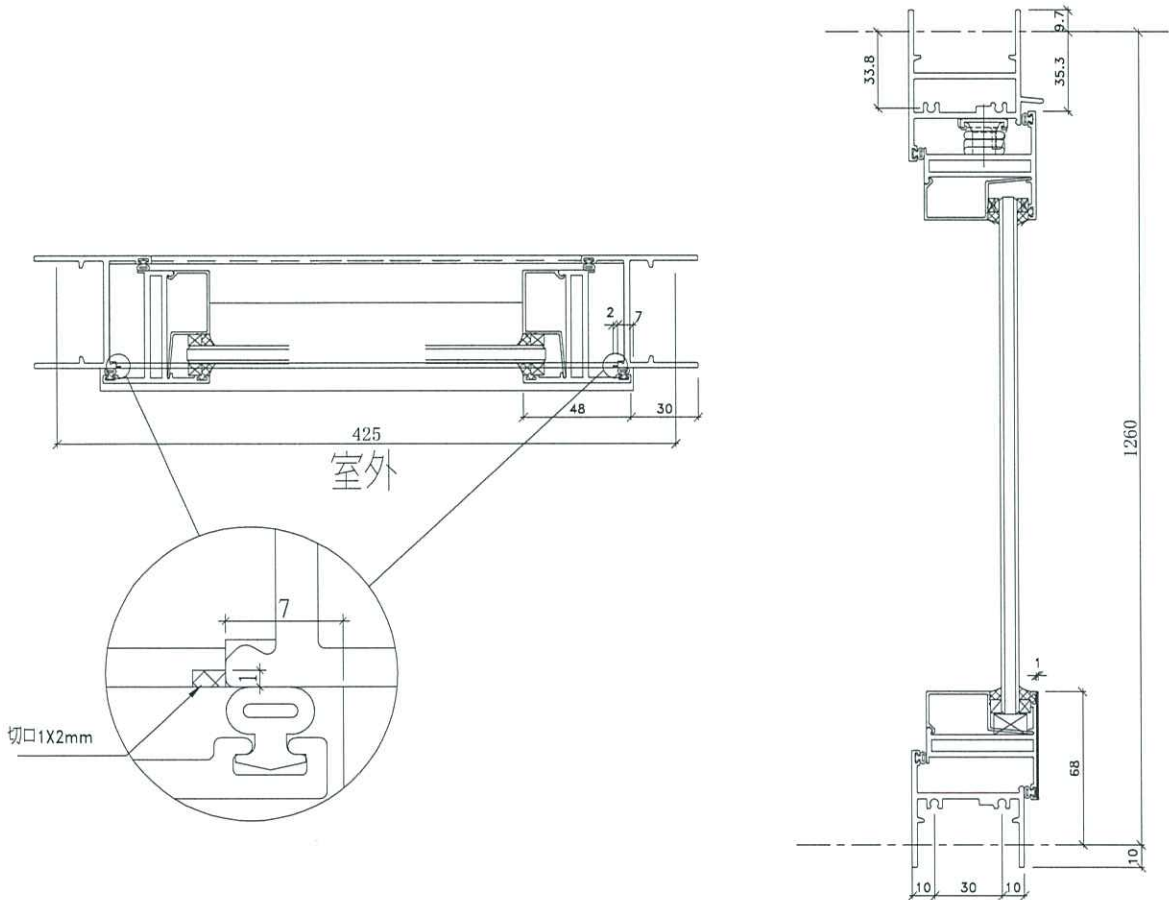
發件人簽署：

項目經理簽署：



美特鋁質 有限公司
MIDI Aluminium Fabricator Ltd.

工程號 J858 地盤 荃灣



SH窗用節點

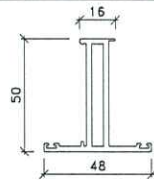
邊企料: X845990	生頂橫(空腔): X846150	生底橫: X846030	窗玉: X846540	玻璃線: X846550

名稱	50窗節點示意圖	制圖	WYY	2021.11.24	修改		
材料	-	復核			日期		
顏色	-	批准			圖號	858-WB2	

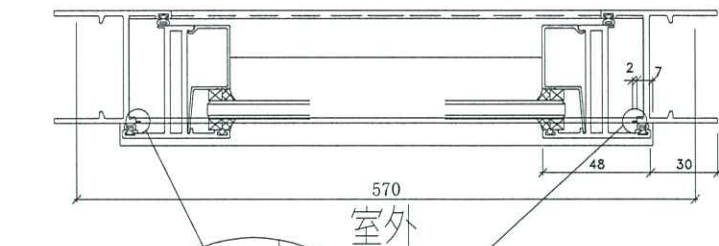


美特鋁質 有限公司
MIDI Aluminium Fabricator Ltd.

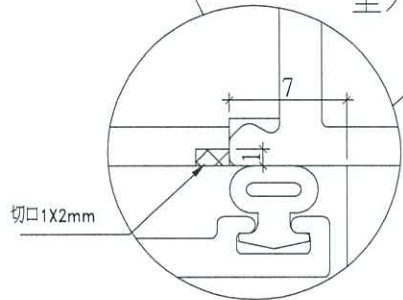
工程號 J858 地盤 荃灣



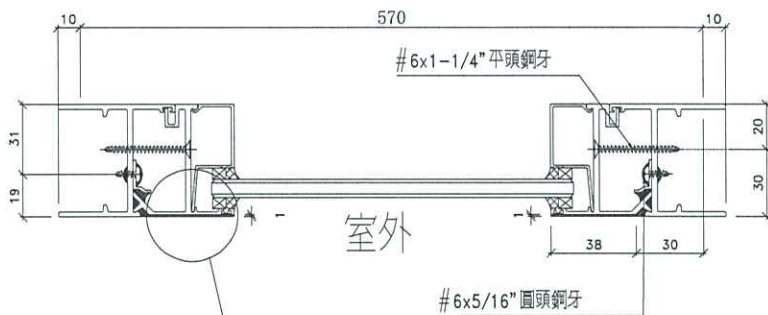
窗玉: X846540



室外



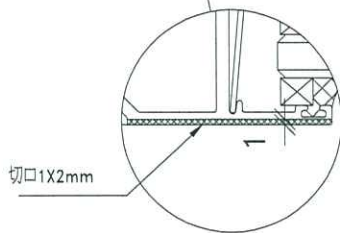
切口1X2mm



室外

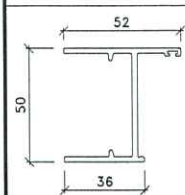
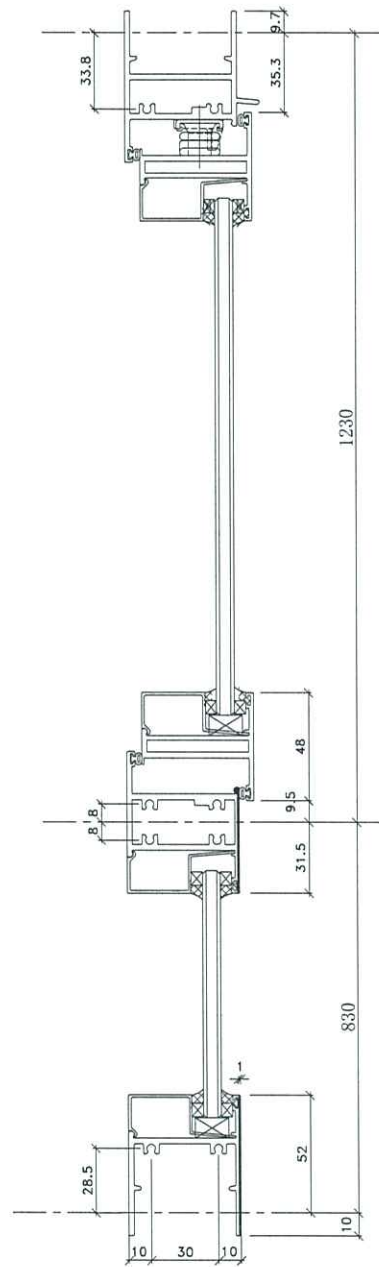
#6x1-1/4" 平頭鋼牙

#6x5/16" 圓頭鋼牙

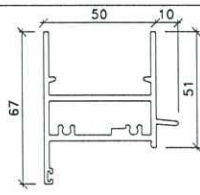


切口1X2mm

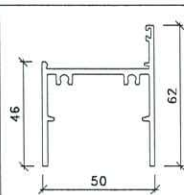
上生下梗窗用節點



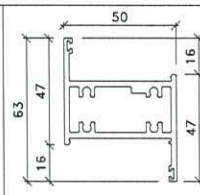
邊企料: X845990



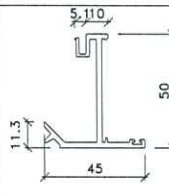
生頂橫(空腔): X846150



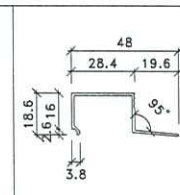
梗底橫: X846180



上生下梗中橫: X846100



反拍線: X846070



玻璃線: X846550

名稱	50窗節點示意圖	制圖	WYY	2021.11.24	修改		
材料	-	復核			日期		
顏色	-	批准			圖號	858-WB1	