



工程指示 / 要求簡箋(E.I.)

工程指示編號：EI / 4008 / 21

修改版次：A

工程編號：J - 858

工程名稱：將軍澳日出康城

工程項目：窗仔 Trial panel (3 隻)

收件人：生統 / 謝永林 / 楊榮輝

發件人：Eric Liu

日期：25/11/2021

要求提供 / 確認 事項：

- | | | |
|------------------------------------|-------------------------------------|-------------------------------|
| <input type="checkbox"/> 初步鋁料 B.M. | <input type="checkbox"/> 加工拆圖，然後生產 | <input type="checkbox"/> 尺寸表 |
| <input type="checkbox"/> 正式鋁料 B.M. | <input type="checkbox"/> 技術上資料 / 指示 | <input type="checkbox"/> 報價 |
| <input type="checkbox"/> 配件 B.M. | <input type="checkbox"/> 樣辦或貨品說明書 | <input type="checkbox"/> 分判合約 |

內容：

A 版:提供加工圖及開料單，請馬上安排生產，謝謝

下星期初出貨

附上大圖，請按大圖尺寸，直接生產窗 3 幅(Trial panel)

相關型材樣按 837 款 50 窗，買街料加工，顏色不限

配件用東成，跟 837 款，請見附頁款式

謝謝

請在 2021.11.29 前完成上列要求。

附：

以上項目為：

- 原合約工程包 原合約工程加 / 減賬 新工程報價

原因：-

分發東莞各部門：

- | | | | |
|--|---|--|---|
| <input type="checkbox"/> 生產技術總監 <input type="checkbox"/> 連附件 | <input type="checkbox"/> 技術部 <input type="checkbox"/> 連附件 | <input type="checkbox"/> 生產部 <input type="checkbox"/> 連附件 | <input type="checkbox"/> 機械設計部 <input type="checkbox"/> 連附件 |
| <input type="checkbox"/> 採購部 <input type="checkbox"/> 連附件 | <input checked="" type="checkbox"/> 生產統籌部 <input checked="" type="checkbox"/> 連附件 | <input type="checkbox"/> 小羅&清 <input type="checkbox"/> 連附件 | |
| <input type="checkbox"/> 質檢部 <input type="checkbox"/> 連附件 | <input type="checkbox"/> 會計部 <input type="checkbox"/> 連附件 | <input type="checkbox"/> 報關組 <input type="checkbox"/> 連附件 | <input type="checkbox"/> 其他 <input type="checkbox"/> 連附件 |

分發其他分判：

- 水洪 連附件

分發香港各部門：

- | | | | |
|---|--|---|---|
| <input type="checkbox"/> 行政部 <input type="checkbox"/> 連附件 | <input type="checkbox"/> 會計部 <input type="checkbox"/> 連附件 | <input type="checkbox"/> 統籌部 <input type="checkbox"/> 連附件 | <input type="checkbox"/> 工程部地盤科文 <input type="checkbox"/> 連附件 |
| <input type="checkbox"/> 採購部 <input type="checkbox"/> 連附件 | <input type="checkbox"/> QS 部 <input type="checkbox"/> 連附件 | <input type="checkbox"/> 維修部 <input type="checkbox"/> 連附件 | <input type="checkbox"/> 其他 <input type="checkbox"/> 連附件 |

傳遞編號：

HK 2143 / 21

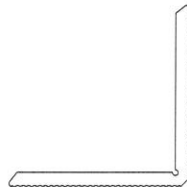
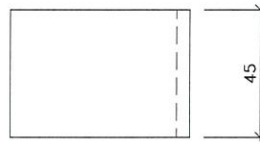
發件人簽署：

項目經理簽署：



美特鋁質 有限公司
MIDI Aluminium Fabricator Ltd.

工程號	J858	地盤	荃灣
-----	------	----	----



物料編號：YB-LJ1

數量：12

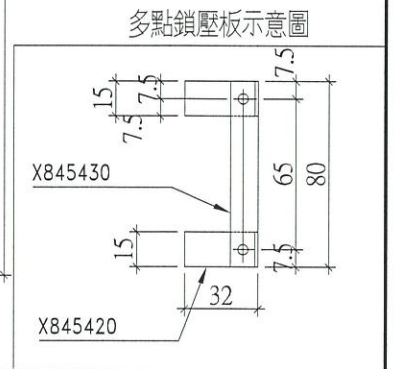
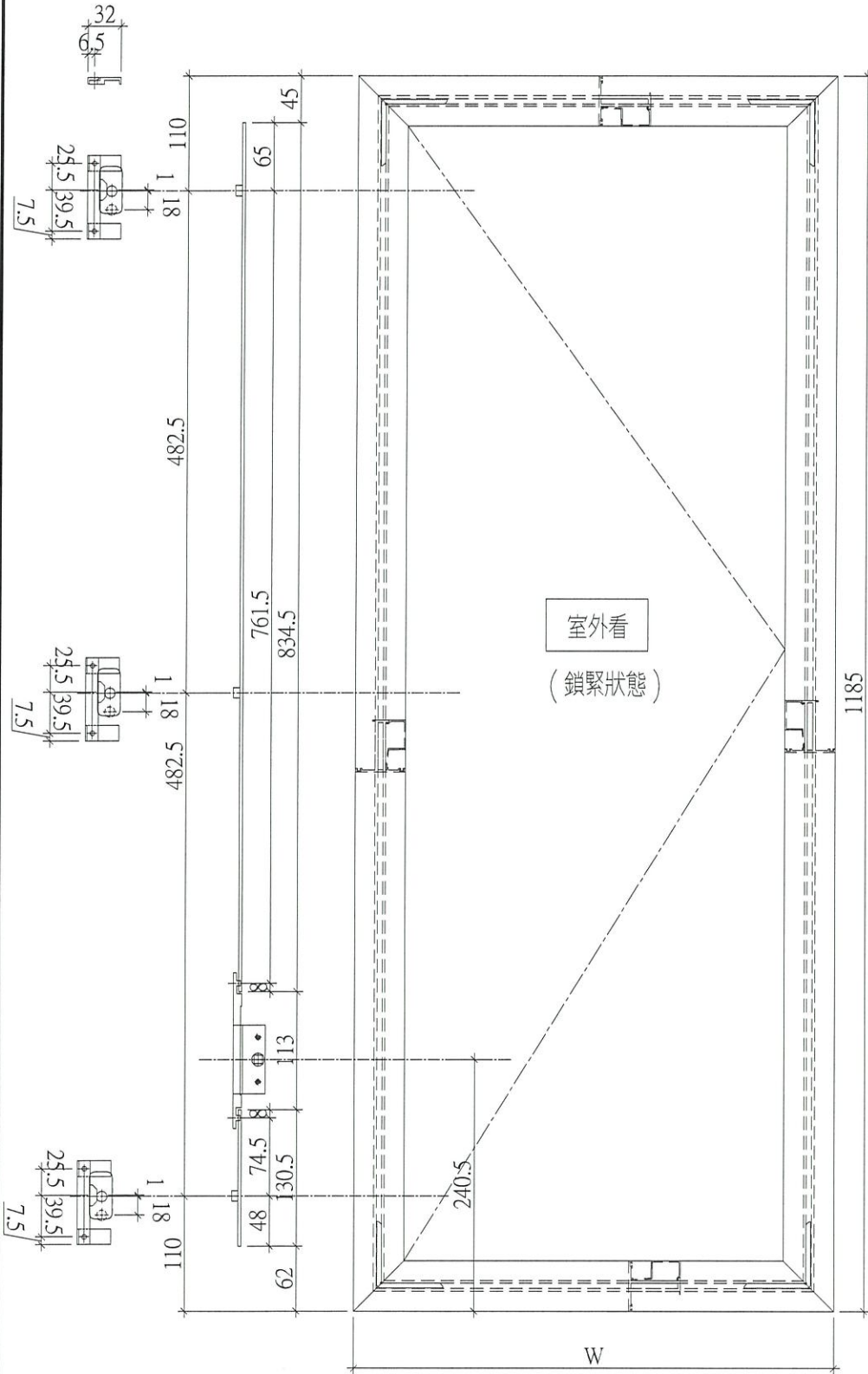
名稱	鋁角拆圖	制圖	WYY	2021.11.24	修改			
材料	X84236	復核			日期			
顏色	MILL	批准			圖號	YB-LJ1		



美特鋁質 有限公司
MIDI Aluminium Fabricator Ltd.

W	數量	使用位置
530	1	TP2
合計	共1幅	

工程號	J858	地盤	荃灣
-----	------	----	----



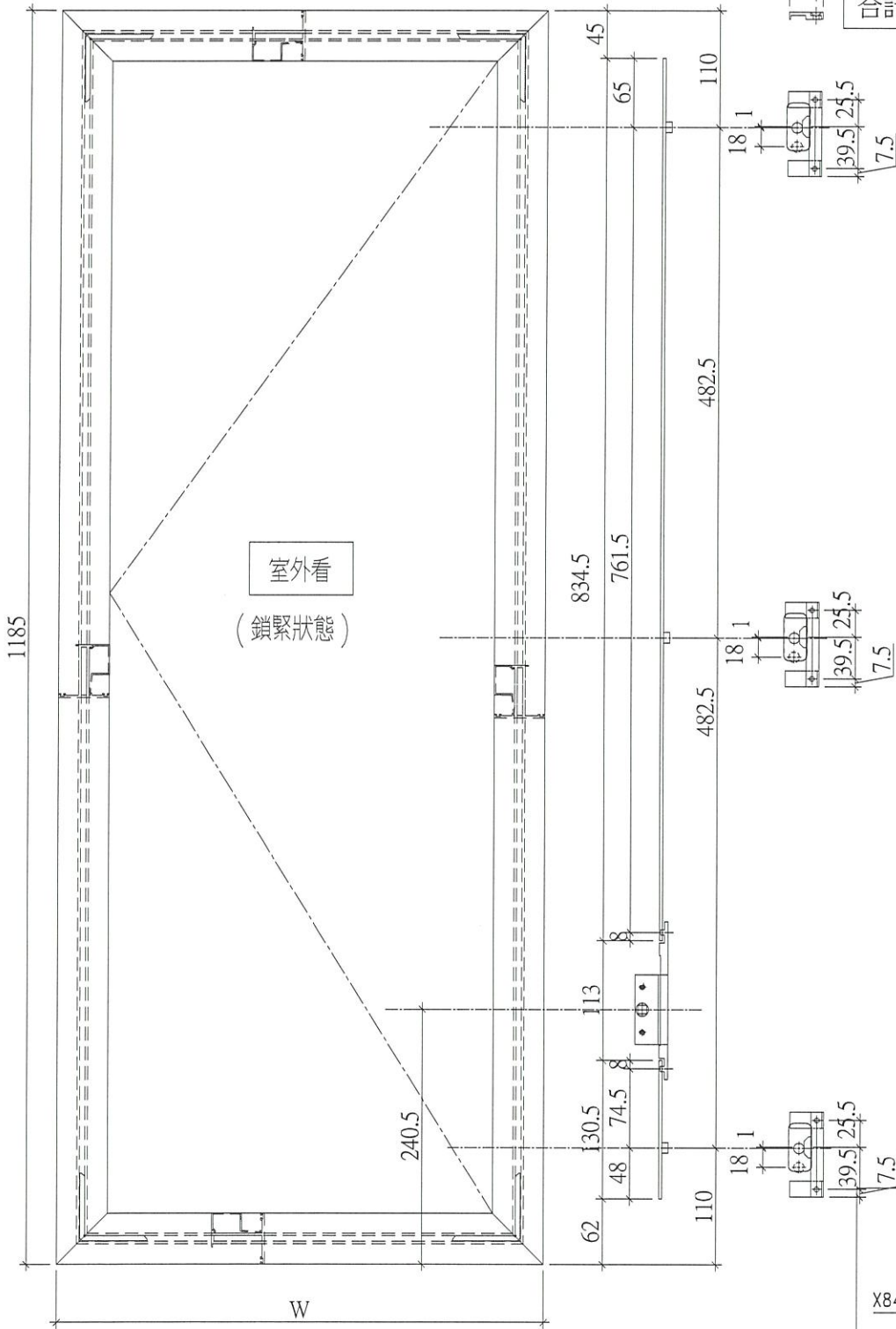
名稱	多點鎖放樣圖	制圖	WYY	2021.11.16	修改
材料	14*3鋁巴/X845420/X845430	復核			日期
顏色	-	批准			圖號
					858-FYA5



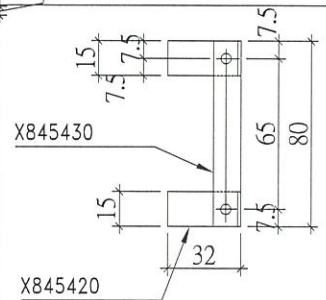
美特鋁質 有限公司
MIDI Aluminium Fabricator Ltd.

工程號 J858 地盤 荃灣

W	數量	使用位置
530	1	TP1
合計	共1幅	



多點鎖壓板示意圖



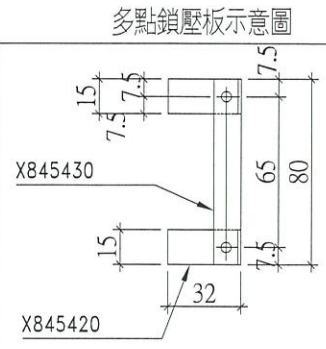
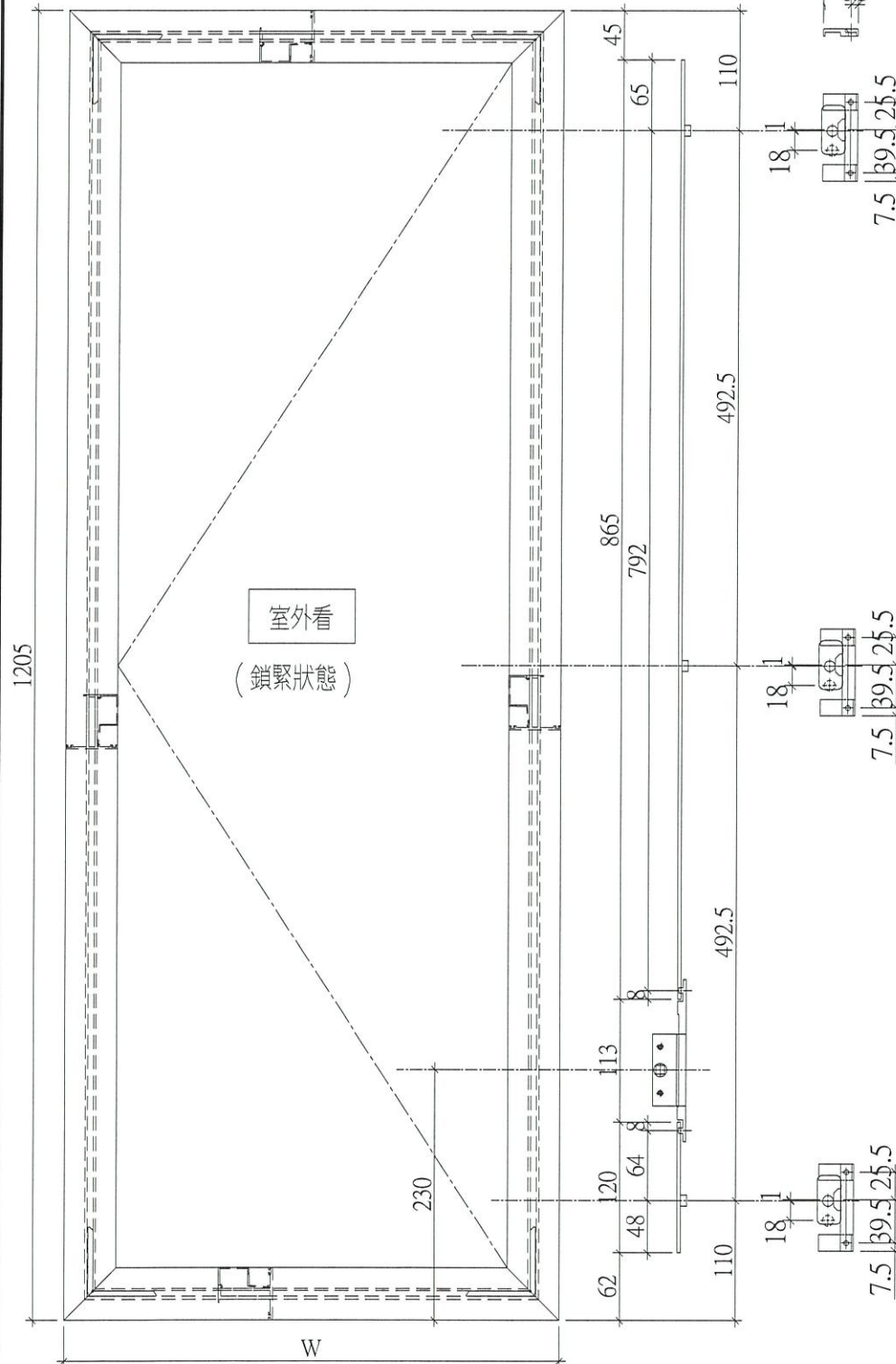
名稱	多點鎖放樣圖	制圖	WYY	2021.11.16	修改	
材料	14*3鋁巴/X845420/X845430	復核			日期	
顏色	-	批准			圖號	858-FYA4



美特鋁質 有限公司
MIDI Aluminium Fabricator Ltd.

W	數量	使用位置
385	1	TP3

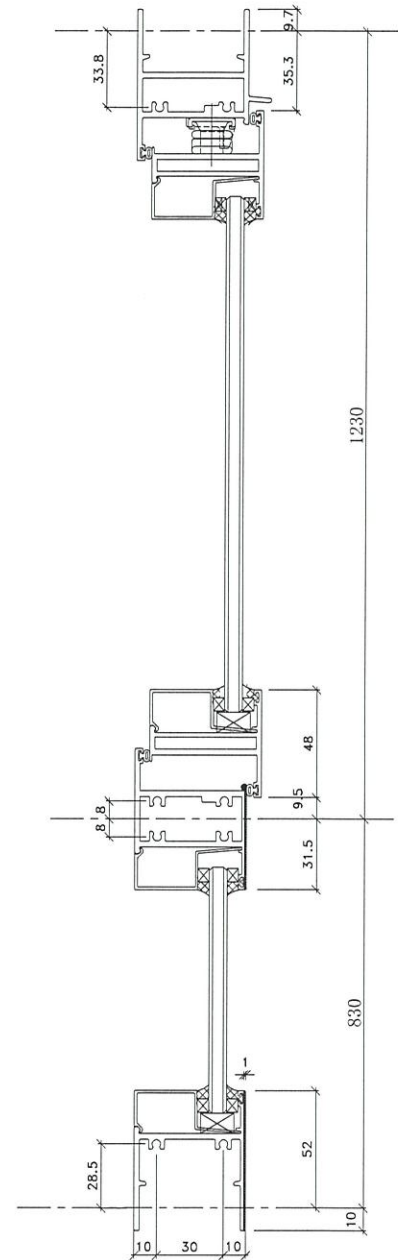
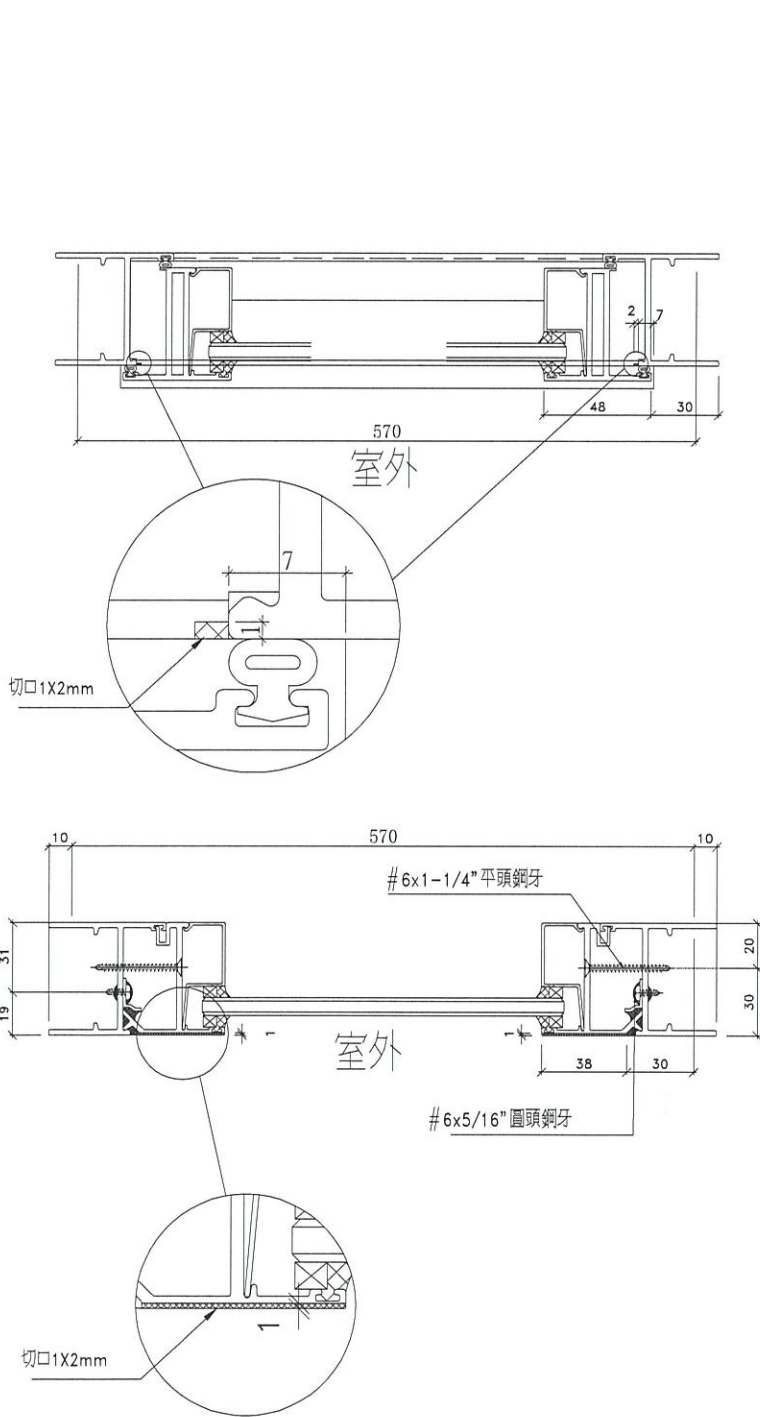
工程號	J858	地盤	荃灣
-----	------	----	----



名稱	多點鎖放樣圖	制圖	WYY	2021.11.16	修改	
材料	14*3鋁巴/X845420/X845430	復核			日期	
顏色	-	批准			圖號	858-FYA6



工程號	J858	地盤	荃灣
-----	------	----	----



上生下梗窗用節點

名稱	50窗節點示意圖	制圖	WYY	2021.11.24	修改		
材料	-	復核			日期		
顏色	-	批准			圖號	858-WB1	



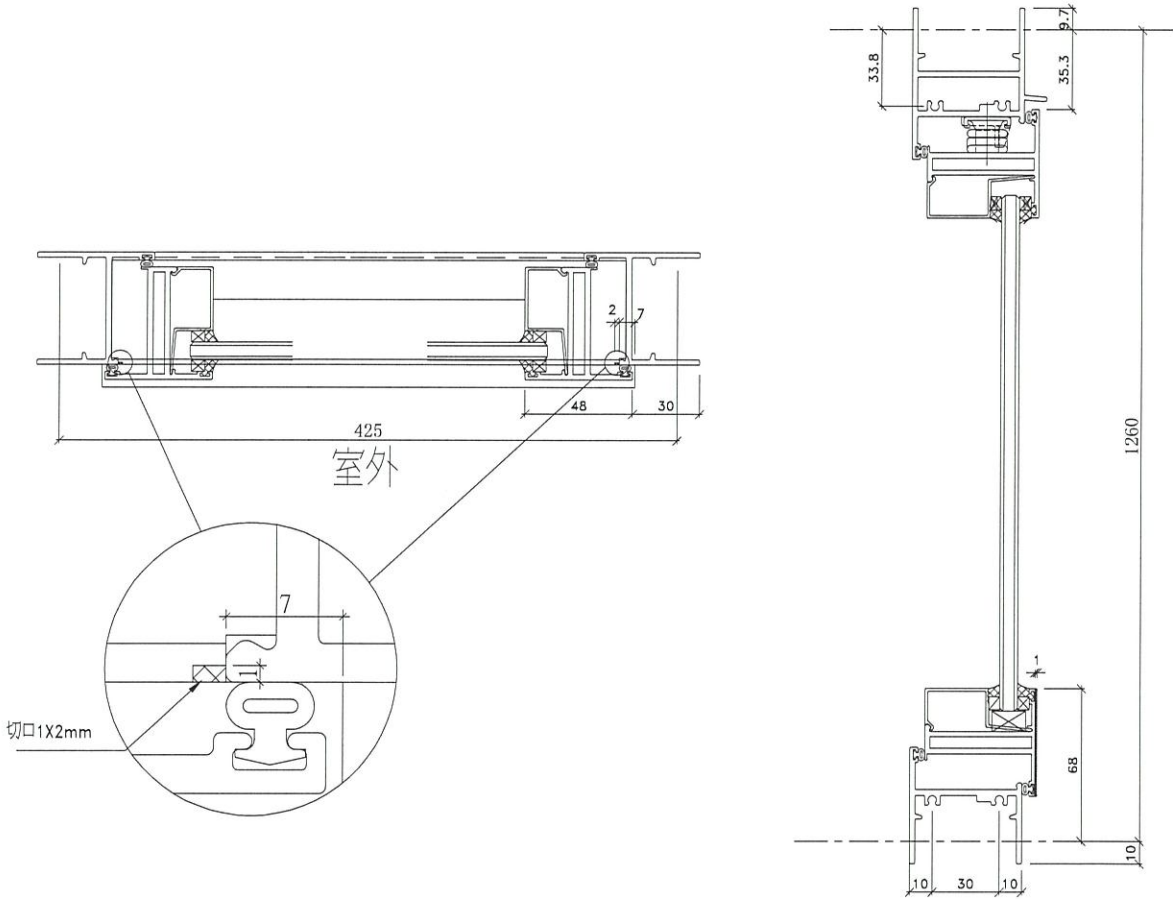
美特鋁質 有限公司
MIDI Aluminium Fabricator Ltd.

工程號

J858

地盤

荃灣



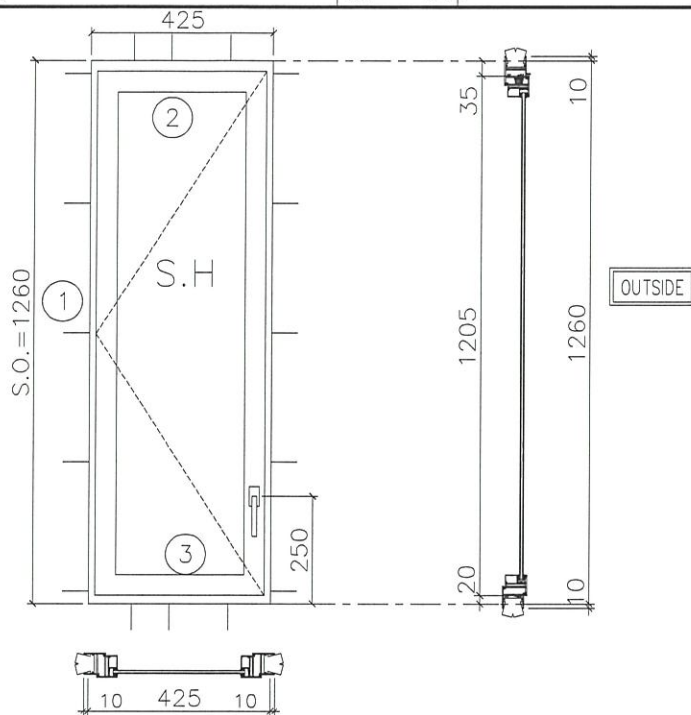
SH窗用節點

名稱	50窗節點示意圖	制圖	WYY	2021.11.24	修改			
材料	-	復核			日期			
顏色	-	批准			圖號	858-WB2		



美特鋁質 有限公司
MIDI Aluminium Fabricator Ltd.

工程號	J858	拆圖	WYY	2021.11.24
地盤	荃灣	復核		
名稱	trial panel 窗	顏色	/	批准



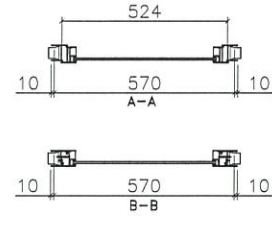
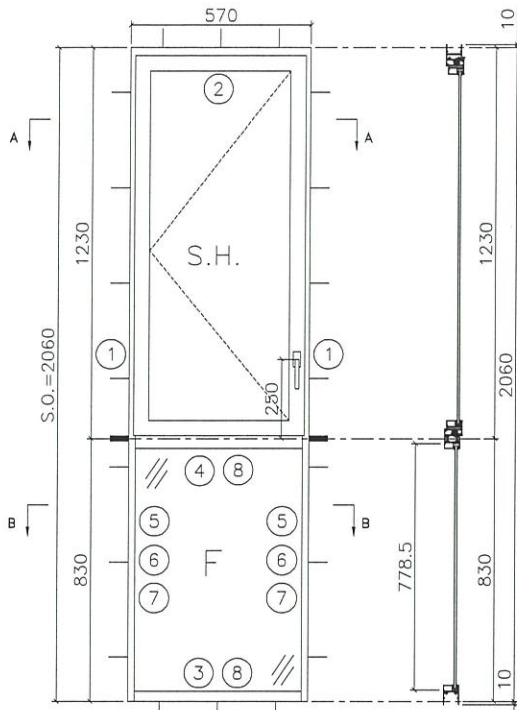
- 注：
- (1) 玻璃線橫碰企。
 - (2) 生窗底料需開長方形去水孔。
 - (3) 窗玉搭位6mm
 - (4) 滴水線比窗玉每頭長1mm。
 - (5) S.H窗採用東城多點鎖，S.H窗需裝窗拈1隻/玉。
 - (6) SH窗需裝3組扣碼。
 - (7) SH窗用東城產2021A扇撐定窗玉裝不銹鋼加力巴特制款。
 - (8) 框橫料兩端需切1X2mm切口打膠

序號	料號	名稱	出苟	長度 (mm)	支/幅	加工說明	加工細則				
1	X845990	邊企料		1280.0	2		頂留	10		mm	
2	X846150	生頂橫(空腔)	避位	387	1		底留	10		mm	
3	X846030	生底橫	避位	379	1		企料底部開避位			mm	
							底橫料防水巴鋸去			mm	
							水線孔在企料-----	頂	底		
							安裝扣碼	TC903			
							多點鎖芯型號:	東城2035B 鎖盒			
							手柄型號:	2017-MD			
							限位撐型號:				
							T窗最大的開度:				
							窗玉搭位數:	6mm			
							窗款	寬度	高度	隻/幅	撐長
							SHL	385.0	1205.0	1	12"
							大圖版次		本圖版		
									日期		
							窗玉用料				
							窗號	寬度 (W)	高度 (H)	幅數	樓層數
							TP3	425	1260.0	1	/
序號	料號	名稱	出苟	長度 (mm)	支/幅	加工說明					
1	X846540	窗玉企	45°斜口	1205.0	2						
2	X846540	窗玉橫	45°斜口	385.0	2						
3	X846550	窗玉玻璃線企	直口	1141.0	2						
4	X846550	窗玉玻璃線橫	直口	289.0	2						
							圖號	TP3			



美特鋁質 有限公司
MIDI Aluminium Fabricator Ltd.

工程號	J858	拆圖	WYY	2021.11.24
地盤	荃灣	復核		
名稱	trial panel 窗	顏色	/	批准



- 注:
- (1) 玻璃線橫企。
 - (2) 生窗底料需開長方形去水孔。
 - (3) 窗玉搭位6mm
 - (4) 滴水線比窗玉每頭長1mm。
 - (5) S.H窗採用東城多點鎖，S.H窗需裝窗估1隻/玉。
 - (6) SH窗需裝3組扣碼。
 - (7) SH窗用東城產2021A廠牌定窗玉裝不銹鋼加力巴特制款。
 - (8) 框橫料兩端需切1X2mm切口打膠

序號	料號	名稱	出苟	長度 (mm)	支/幅	加工說明	加工細則						
1	X845990	邊企料		2080.0	2		頂留	10	mm				
2	X846150	生頂橫 (空腔)	避位	532	1		底留	10	mm				
3	X846180	梗底橫	避位	524	1		企料底部開避位						
4	X846100	上生下梗中橫	避位	524	1		底橫料防水巴鋸去						
5	X846070	反拍線	避位	778.5	2		水線孔在企料-----	頂	底				
6	X845451	反拍線擋膠鋁角	直口	778.5	2		安裝扣碼	TC903					
7	X846550	梗窗玻璃線企	直口	778.5	2		多點鎖芯型號:	東城2035B 鎖盒					
8	X846550	梗窗玻璃線橫	直口	434.0	2		手柄型號:	2017-MD					
							限位撐型號:						
							T窗最大的開度:						
							窗玉搭位數:	6mm					
							窗玉	寬度	高度	隻/幅	撐長		
							SHL	530.0	1185.0	1	16"		
							大圖版次		本圖版				
									日期				
		窗玉用料					窗号	寬度 (W)	高度 (H)	幅数	樓層數		
序號	料號	名稱	出苟	長度 (mm)	支/幅	加工說明	TP1	570	2060.0	1	/		
1	X846540	窗玉企	45°斜口	1185.0	2								
2	X846540	窗玉橫	45°斜口	530.0	2								
3	X846550	窗玉玻璃線企	直口	1121.0	2								
4	X846550	窗玉玻璃線橫	直口	434.0	2		圖號	TP1					

鋁材開料總表

工程號碼: J-858 工程名稱: 荃灣

序號	鋁料編號	名稱	表面處理		開料長度	實用長料總數量		浪費率(%)
			顏色	層厚		支數	長度	
5	X845451	反拍線擋膠角			5800	1	5800	45.69
6	X845990	邊企料			5800	2	11600	5.66
7	X846030	生底橫			5800	1	5800	93.05
8	X846070	反拍線			5800	1	5800	45.69
10	X846100	上生下梗中橫			5800	1	5800	81.45
11	X846150	生頂橫-空腔			5800	1	5800	74.43
12	X846180	梗底橫			5800	1	5800	81.45
16	X846540	窗玉			5800	2	11600	12.69
17	X846550	玻璃線			5800	3	17400	19.14
18	14x3鋁巴	拉巴			5800	1	5800	48.98
19	X845420	壓板			5800	1	5800	93.76
20	X845430	壓板			5800	1	5800	86.62

送至: _____

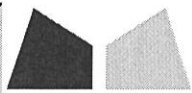
由: _____

日期: _____

簡短說明: _____

共13頁 第1頁

打印日期: 2021/11/24 打印時間: 17:02

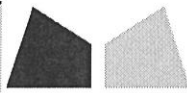


美特鋁質有限公司
MIDI ALUMINIUM FABRICATOR LTD

鋁材開料清單 X845430

工程號碼: J-858, 工程名稱: 荃灣
開料長度: 5800, 總長料支數: 1, 總開料支數: 9
鋸片厚度(mm): 4, 料頭尾總切除(mm): 20, 浪費率

鋁料 長度	窗號	編號(用料狀況)	實用長度(長料開數)	需要 支數	開料 支數	長料 支數	餘料 支數	編號(剩餘長度)
5800		1	80.0		9			5024

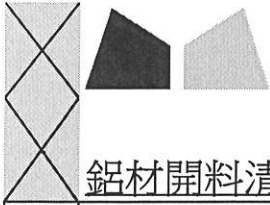


美特鋁質有限公司
MIDI ALUMINIUM FABRICATOR LTD

鋁材開料清單 X845420

工程號碼:J-858, 工程名稱:荃灣
開料長度:5800, 總長料支數:1, 總開料支數:18
鋸片厚度(mm):4, 料頭尾總切除(mm):20, 浪費率

鋁料 長度	窗號	編號(用料狀況)	實用長度(長料開數)	需要 支數	開料 支數	長料 支數	餘料 支數	編號(剩餘長度)
5800		1	15.0		18			5438



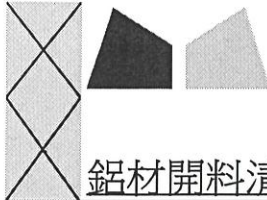
工程號碼:J-858, 工程名稱:荃灣

開料長度:5800, 總長料支數:1, 總開料支數:6

鋸片厚度(mm):4, 料頭尾總切除(mm):20, 浪費率

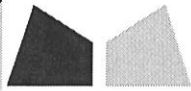
鋁材開料清單 14x3鋁巴

鋁料 長度	窗號	編號(用料狀況)	實用長度(長料開數)	需要 支數	開料 支數	長料 支數	餘料 支數	編號(剩餘長度)
5800	TP1-13	1	834.5	1	1			4072.5
5800	TP2-13	1	834.5	1	1			3234
5800	TP1-14	1	130.5	1	1			3099.5
5800	TP2-14	1	130.5	1	1			2965
5800	TP3-9	1	120.0	1	1			2841
5800	TP3-8	1	865.0	1	1			4911



鋁材開料清單 X846540

鋁料 長度	窗號	編號(用料狀況)	實用長度(長料開數)	需要 支數	開料 支數	長料 支數	餘料 支數	編號(剩餘長度)
5800	TP1-9	1	1185.0	2				984
5800	TP1-10	1	530.0	1				450
5800	TP1-10	2	530.0	1				2868
5800	TP2-10	2	530.0	2				1800
5800	TP3-5	1	385.0	1				61
5800	TP3-5	2	385.0	1				1411
5800	TP3-4	1	1205.0	2				3362
5800	TP2-9	2	1185.0	2				3402



美特鋁質有限公司
MIDI ALUMINIUM FABRICATOR LTD

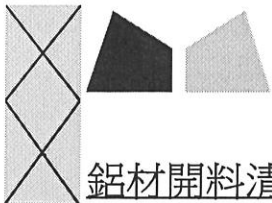
工程號碼:J-858, 工程名稱:荃灣

開料長度:5800, 總長料支數:3, 總開料支數:20

鋸片厚度(mm):4, 料頭尾總切除(mm):20, 浪費率

鋁材開料清單 X846550

鋁料 長度	窗號	編號(用料狀況)	實用長度(長料開數)	需要 支數	開料 支數	長料 支數	餘料 支數	編號(剩餘長度)
5800	TP1-11	1	1121.0	2				1240
5800	TP2-11	1	1121.0	1				115
5800	TP1-7	2	778.5	2				3090
5800	TP2-7	2	778.5	2				1525
5800	TP1-12	2	434.0	2				649
5800	TP1-8	2	434.0	1				211
5800	TP2-12	3	434.0	2				4466
5800	TP2-8	3	434.0	2				3590
5800	TP3-7	3	289.0	2				3004
5800	TP3-6	1	1141.0	2				3490
5800	TP2-11	2	1121.0	1				4655
5800	TP1-8	3	434.0	1				5342



美特鋁質有限公司
MIDI ALUMINIUM FABRICATOR LTD

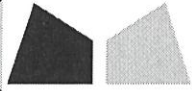
工程號碼: J-858, 工程名稱: 荃灣

開料長度: 5800, 總長料支數: 1, 總開料支數: 2

鋸片厚度(mm): 4, 料頭尾總切除(mm): 20, 浪費率

鋁材開料清單 X846180

鋁料 長度	窗號	編號(用料狀況)	實用長度(長料開數)	需要 支數	開料 支數	長料 支數	餘料 支數	編號(剩餘長度)
5800	TP2-3	1	524.0	1	1			4724
5800	TP1-3	1	524.0	1	1			5252



美特鋁質有限公司
MIDI ALUMINIUM FABRICATOR LTD

工程號碼:J-858, 工程名稱:荃灣

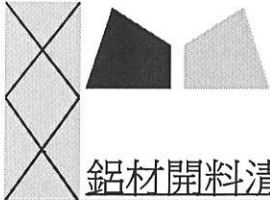
開料長度:5800, 總長料支數:1, 總開料支數:3

鋸片厚度(mm):4, 料頭尾總切除(mm):20, 浪費率

鋁材開料清單 X846150

鋁料 長度	窗號	編號(用料狀況)	實用長度(長料開數)	需要 支數	開料 支數	長料 支數	餘料 支數	編號(剩餘長度)
5800	TP2-2	1	532.0	1	1			4708
5800	TP3-2	1	387.0	1	1			4317
5800	TP1-2	1	532.0	1	1			5244

制表者: _____



美特鋁質有限公司
MIDI ALUMINIUM FABRICATOR LTD

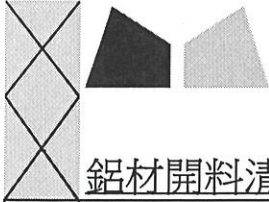
鋁材開料清單 X846100

工程號碼: J-858, 工程名稱: 荃灣

開料長度: 5800, 總長料支數: 1, 總開料支數: 2

鋸片厚度(mm): 4, 料頭尾總切除(mm): 20, 浪費率

鋁料 長度	窗號	編號(用料狀況)	實用長度(長料開數)	需要 支數	開料 支數	長料 支數	餘料 支數	編號(剩餘長度)
5800	TP2-4	1	524.0		1			4724
5800	TP1-4	1	524.0		1			5252



鋁材開料清單 X846070

鋁料 長度	窗號	編號(用料狀況)	實用長度(長料開數)	需要 支數	開料 支數	長料 支數	餘料 支數	編號(剩餘長度)
5800	TP2-5	1	778.5	2				2650
5800	TP1-5	1	778.5	2				4215



美特鋁質有限公司
MIDI ALUMINIUM FABRICATOR LTD

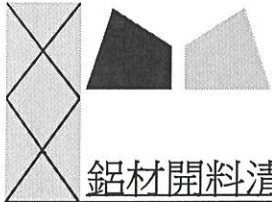
工程號碼: J-858, 工程名稱: 荃灣

開料長度: 5800, 總長料支數: 1, 總開料支數: 1

鋸片厚度(mm): 4, 料頭尾總切除(mm): 20, 浪費率(%): 93.05

鋁材開料清單 X846030

鋁料 長度	窗號	編號(用料狀況)	實用長度(長料開數)	需要 支數	開料 支數	長料 支數	餘料 支數	編號(剩餘長度)
5800	TP3-3	1	379.0	1				5397



美特鋁質有限公司
MIDI ALUMINIUM FABRICATOR LTD

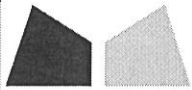
工程號碼:J-858, 工程名稱:荃灣

開料長度:5800, 總長料支數:2, 總開料支數:6

鋁材開料清單 X845990

鋸片厚度(mm):4, 料頭尾總切除(mm):20, 浪費率(%):5.66

鋁料 長度	窗號	編號(用料狀況)	實用長度(長料開數)	需要 支數	開料 支數	長料 支數	餘料 支數	編號(剩餘長度)
5800	TP3-1	1	1280.0		1			328
5800	TP3-1	2	1280.0		1			328
5800	TP1-1	1	2080.0		2			1612
5800	TP2-1	2	2080.0		2			1612



美特鋁質有限公司
MIDI ALUMINIUM FABRICATOR LTD

工程號碼:J-858, 工程名稱:荃灣

開料長度:5800, 總長料支數:1, 總開料支數:4

鋸片厚度(mm):4, 料頭尾總切除(mm):20, 浪費率

鋁材開料清單 X845451

鋁料 長度	窗號	編號(用料狀況)	實用長度(長料開數)	需要 支數	開料 支數	長料 支數	餘料 支數	編號(剩餘長度)
5800	TP2-6, TP1-6	(餘料)1, 1	778.5	4	4	1	1	1@(2650)x1 1@(4215)x1