

工程指示編號：EI / 2429 / 20

修改版次：-

工程編號：J - 852

工程名稱：亞皆老街中電

工程項目：趟門 大貨配件 膠條開模 (6 個)

收件人：Maggie / 生統 / 楊榮輝 發件人：Ant Yeung 日期：15/09/2020

要求提供 / 確認 事項：

- | | | |
|------------------------------------|-------------------------------------|-------------------------------|
| <input type="checkbox"/> 初步鋁料 B.M. | <input type="checkbox"/> 加工拆圖，然後生產 | <input type="checkbox"/> 尺寸表 |
| <input type="checkbox"/> 正式鋁料 B.M. | <input type="checkbox"/> 技術上資料 / 指示 | <input type="checkbox"/> 報價 |
| <input type="checkbox"/> 配件 B.M. | <input type="checkbox"/> 樣辦或貨品說明書 | <input type="checkbox"/> 分判合約 |
| <input type="checkbox"/> 其他：_____ | | |

內容：

請按此膠條模圖開模，供趟門用。

G01,02,03,04, 06,07 六個

請在 2020.09.30 前完成上列要求。

附：

以上項目為：

- 原合約工程包 原合約工程加 / 減賬 新工程報價

原因：-

分發東莞各部門：

- () 生產技術總監 連附件 () 技術部 連附件 () 生產部 連附件 () 機械設計部 連附件
 () 採購部 連附件 () 生產統籌部 連附件 () 小羅&清 連附件
 () 質檢部 連附件 () 會計部 連附件 () 報關組 連附件 () 其他 楊榮輝 連附件

分發其他分判：

- (v) 水洪 連附件

分發香港各部門：

- () 行政部 連附件 () 會計部 連附件 () 統籌部 連附件 () 工程部地盤科文 連附件 祥哥
 () 採購部 連附件 () QS 部 連附件 () 維修部 連附件 () 其他 _____ 連附件

傳遞編號：

HK 2101 / 20

發件人簽署：

項目經理簽署：

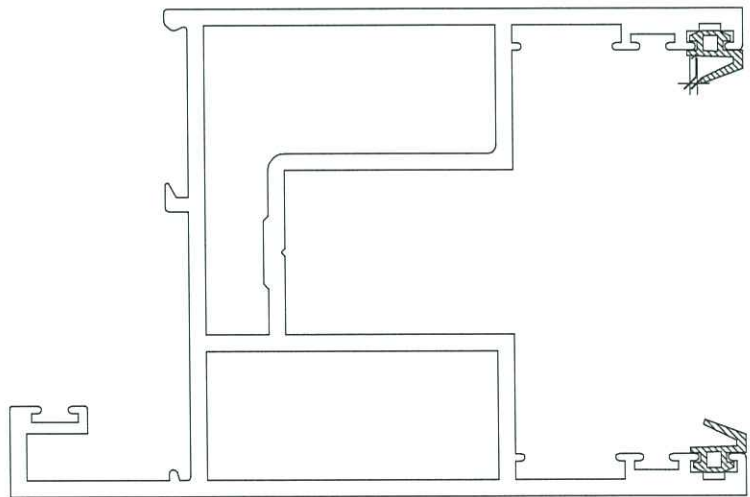
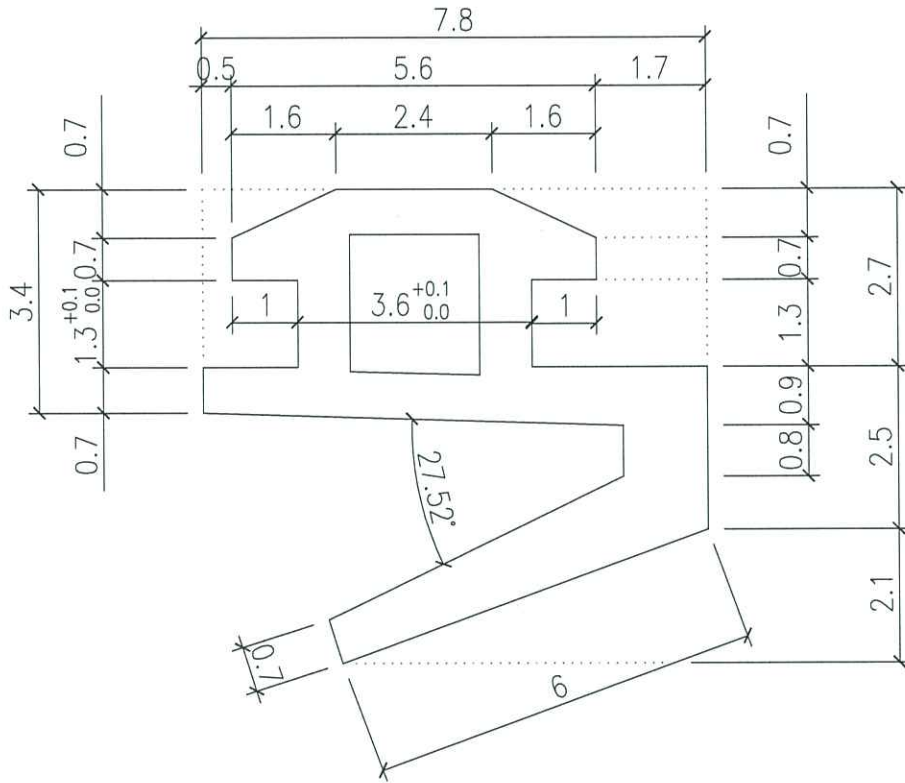


美特鋁質有限公司
MIDI Aluminium Fabricator Ltd.

類別	--	物料號	
制圖	Ivan	2020.09.01	圖號
復核			數量
批准			單件重量 (KG)
			--

修改
日期

--	--	--	--



2990 年

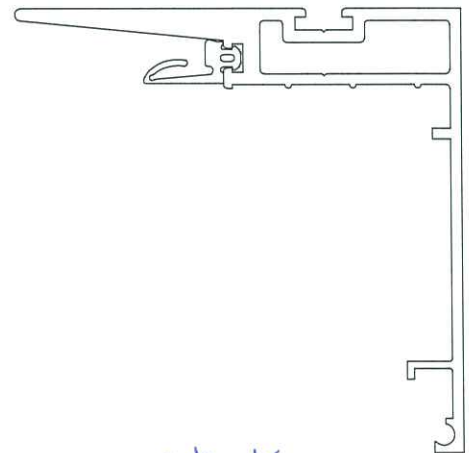
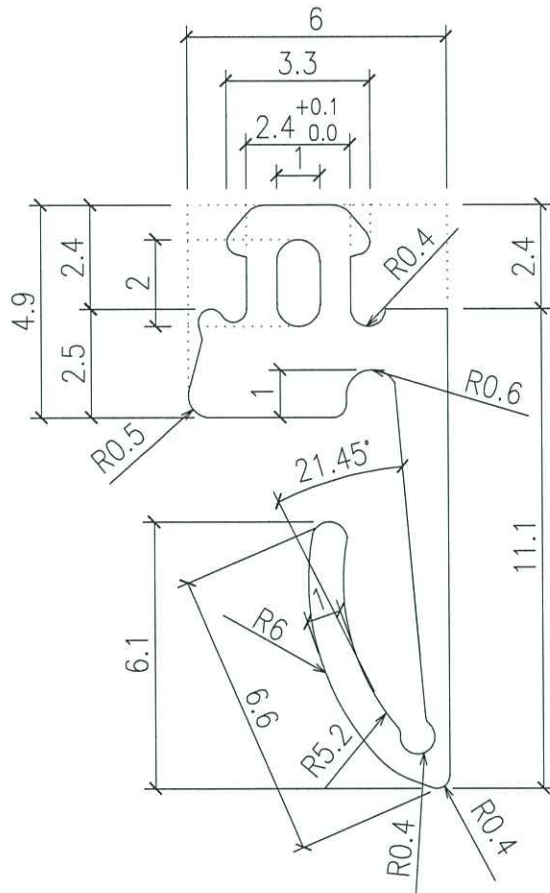
工程號	J852	地盤	亞皆老街	附件	
名稱	膠條模圖	採用			
材料	Neoprene	地盤			
顏色	黑色	工廠	✓		

2990 年 65 ± 5



美特鋁質有限公司
MIDI Aluminium Fabricator Ltd.

類別	--	物料號		
制圖	Ivan	2020.09.01	圖號	J852-SD-G04
修改			數量	見BM表
日期			單件重量 (KG)	--



12007

工程號	J852	地盤	亞皆老街	附件	
名稱	膠條模圖	採用			
材料	Neoprene	地盤			
顏色	黑色	工廠	✓		

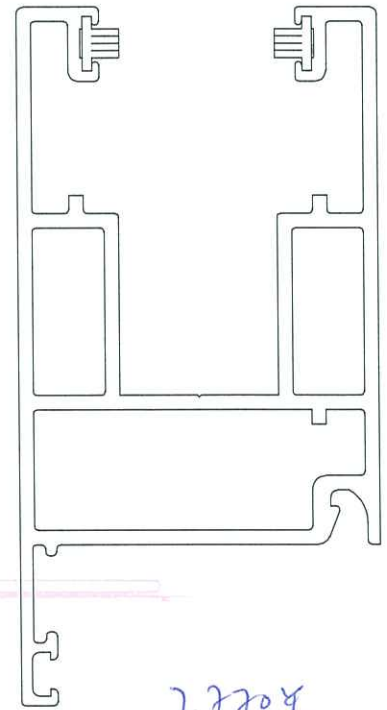
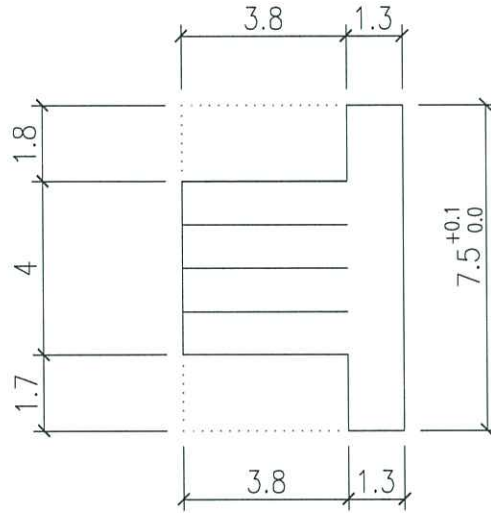
12/2 6815

6



美特鋁質有限公司
MIDI Aluminium Fabricator Ltd.

類別	--	物料號		圖號	J852-SD-G06
制圖	Ivan	2020.09.01		數量	見BM表
修改				單件重量 (KG)	--
日期					

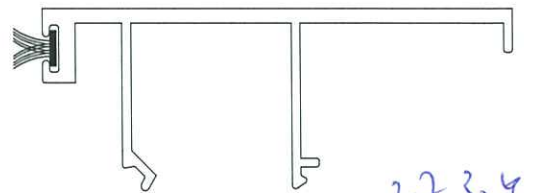
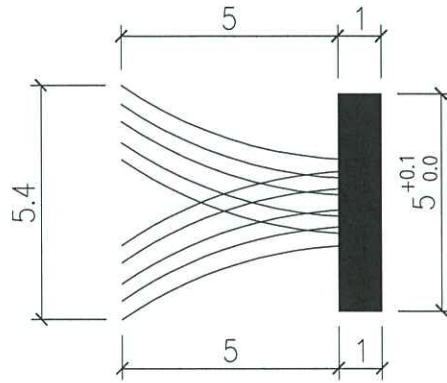


工程號	J852	地盤	亞皆老街	附件	
名稱	毛條模圖	採用			
材料	--	地盤			
顏色	--	工廠	✓		



美特鋁質有限公司
MIDI Aluminium Fabricator Ltd.

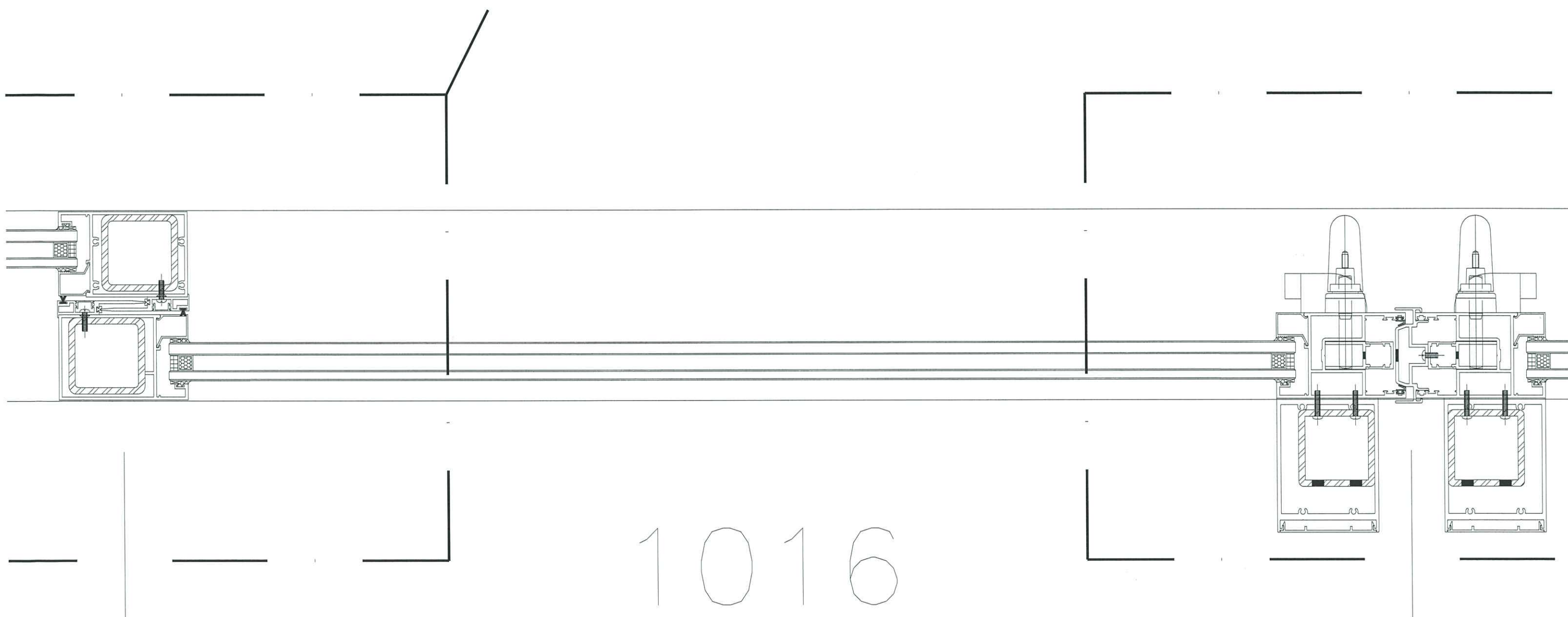
類別	--	物料號		
制圖	Ivan	2020.09.01	圖號	J852-SD-G07
修改			數量	見BM表
日期			單件重量 (KG)	--



27304

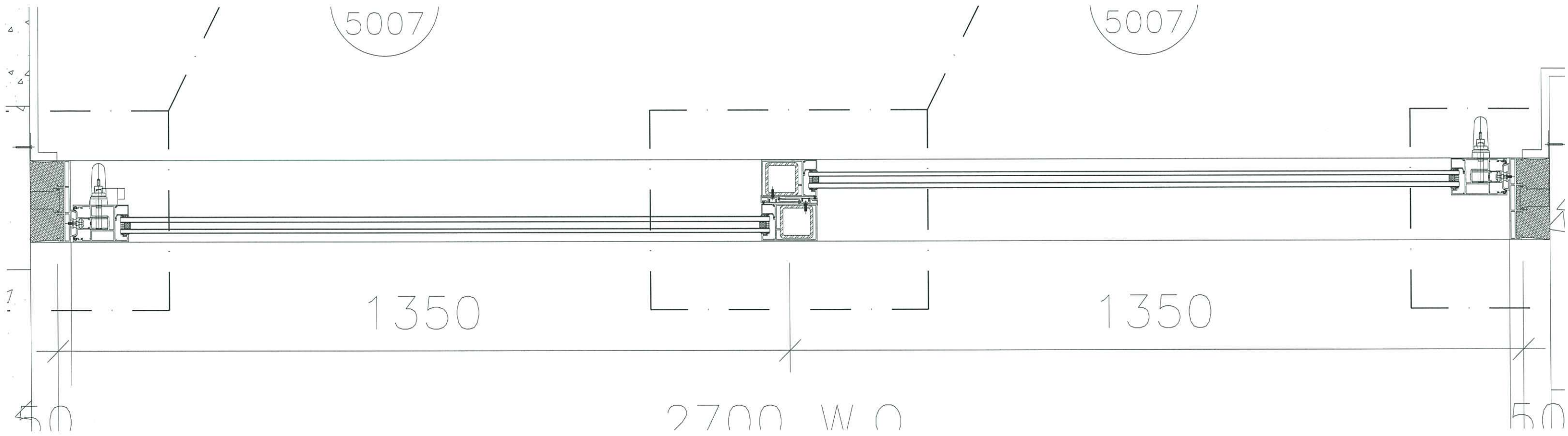
工程號	J852	地盤	亞皆老街	附件	
名稱	毛條模圖		採用		
材料	--		地盤		
顏色	--		工廠		✓

6

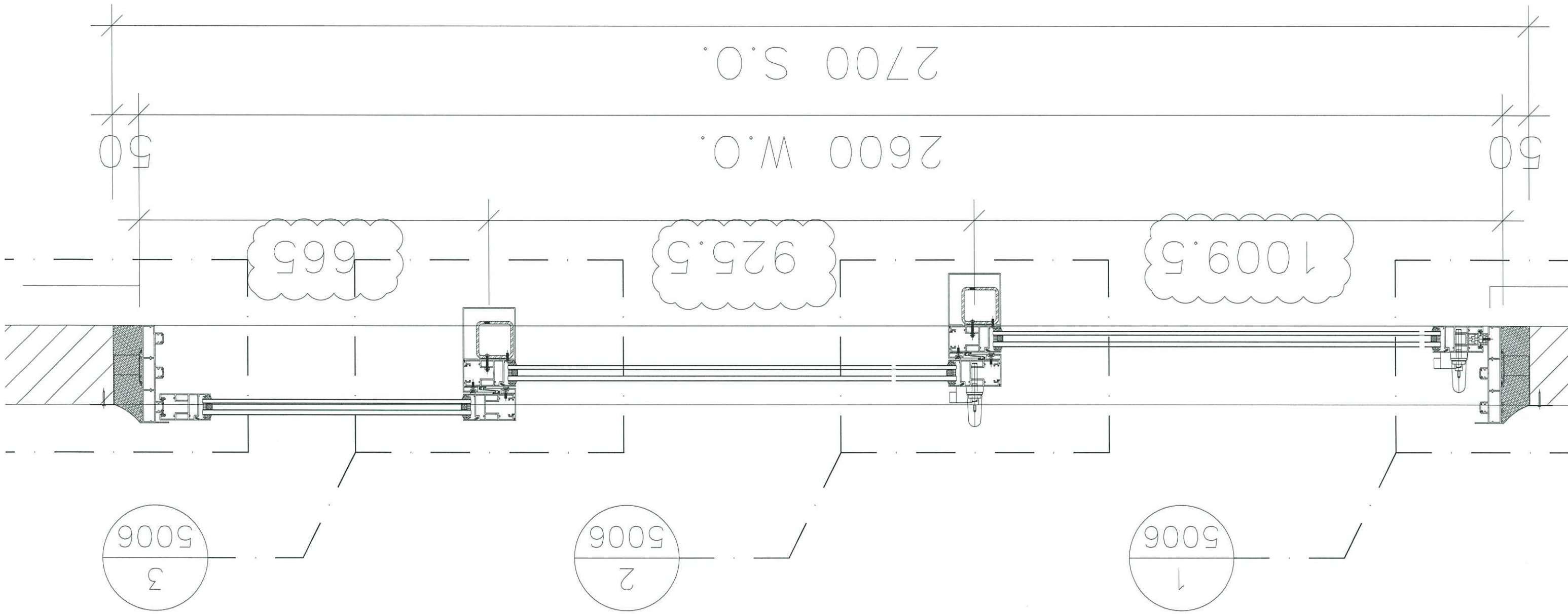


1016

1016



72 1/2



三箱