



工程指示 / 要求簡箋(E.I.)

工程指示編號：EI/1787/20

修改版次：D

工程編號：J851

工程名稱：青衣 明翹匯

工程項目：廠用配件 BM (幕牆位置)

收件人：廠 生統

發件人：Leung Hin Wai

日期：31/7-2020

要求提供 / 確認 事項：

- | | | |
|------------------------------------|-------------------------------------|-------------------------------|
| <input type="checkbox"/> 初步鋁料 B.M. | <input type="checkbox"/> 加工拆圖，然後生產 | <input type="checkbox"/> 尺寸表 |
| <input type="checkbox"/> 正式鋁料 B.M. | <input type="checkbox"/> 技術上資料 / 指示 | <input type="checkbox"/> 報價 |
| <input type="checkbox"/> 配件 B.M. | <input type="checkbox"/> 樣辦或貨品說明書 | <input type="checkbox"/> 分判合約 |
| <input type="checkbox"/> 其他：_____ | | |

內容：

請按附頁 BM 訂配件。

增加膠條

請在 8月中 前完成上列要求。

附：-

1 + 3 頁

以上項目為：

原合約工程包

原合約工程加 / 減賬

新工程報價

原因：-

分發東莞各部門：

- 生產技術總監 連附件
 技術部 連附件
 生產部 連附件
 機械設計部 連附件
 採購部 連附件
 生產統籌部 連附件
 質檢部 連附件
 會計部 連附件
 報關組 連附件
 其他 _____ 連附件

分發香港各部門：

- 行政部 連附件
 會計部 連附件
 統籌部 連附件
 工程部地盤科文(柄) 連附件
 採購部 連附件
 QS 部 連附件
 維修部 連附件
 其他 _____ 連附件

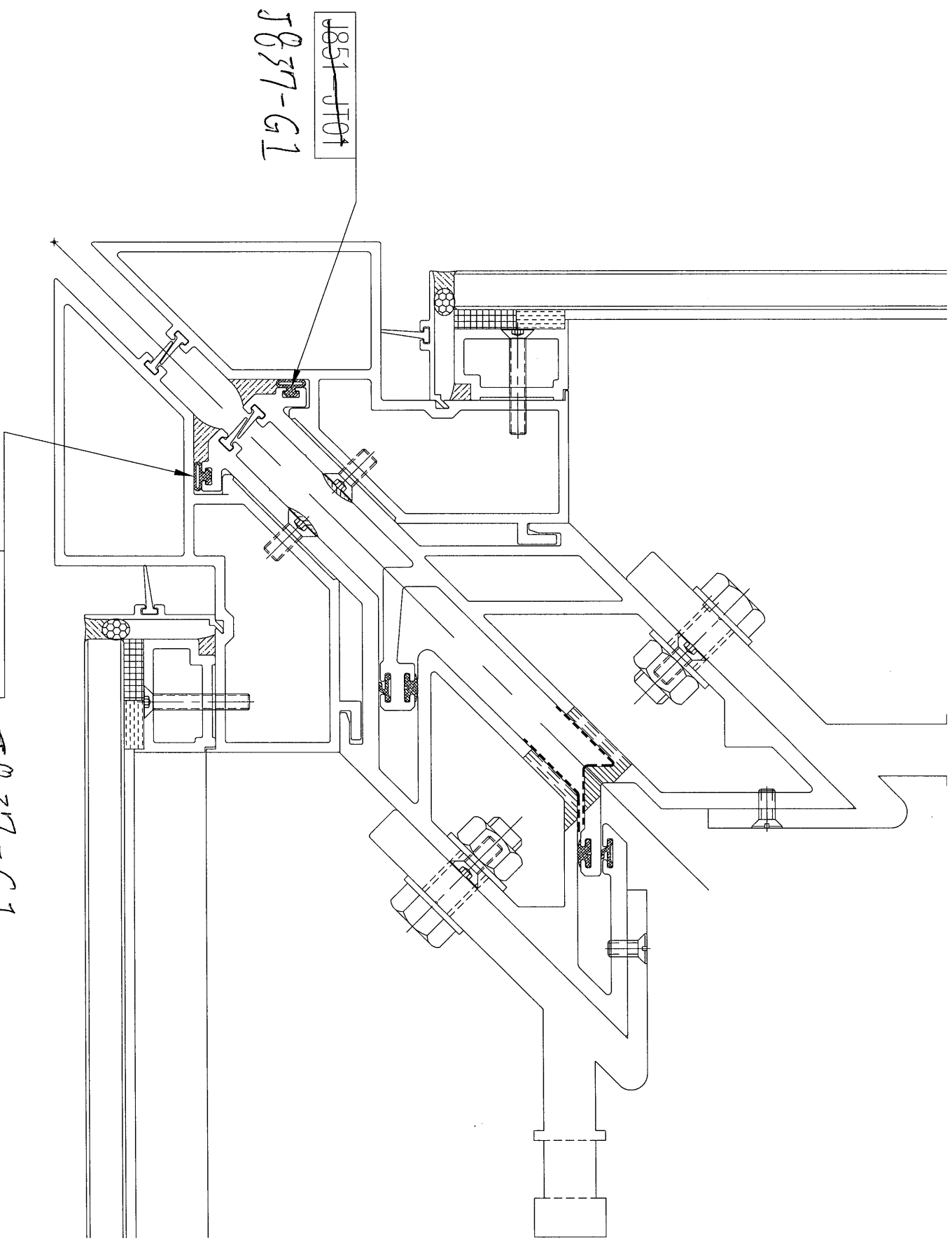
傳遞編號：

H17K 1627

發件人簽署：

項目經理簽署：

美特铝质有限公司 MIDI Aluminium Fabricator Ltd.		工程號: J-851	計算: xiaoyb	日期: 4/1/2020	送呈: 施哥					
廠用配件BOM表		地盤名稱: TY190	核對:	日期: 8/5	副本:					
項目類別: 单元幕墙		批准:			此BOM表包含PMU, VMU配件					
修改版次:					此BOM依據 2020/04/08施工圖紙資料計算					
BM編號:	修改內容	配件圖號	物料編號	配件名稱	顏色	實用	後備	總數	單位	備注
35			TUNG-032	東城夾巴, 12.6mm高	鋅合金	5880		5880	個	每个窗4只
36				3/16x3/8"平頭機絲	S.S-316	17640		17640	粒	修夾巴
37				美國SS601-14" 重型扇撐	S.S-601 #316	120		120	支	已訂購 5/1/10
38				美國SS601-16" 重型扇撐	S.S-601 #316	2232		2232	支	已訂購 5/1/10
39				3/16x5/8"平頭機絲	S.S-316	2352		2352	粒	修扇撐(窗玉)
40				3/16x5/8"圓頭機絲	S.S-316	14112		14112	粒	修扇撐(窗框/玉)
41				J851-G01膠條	黑色	8844	456	9300	米	橫外蓋膠條
42				J851-JT02膠條	黑色	10500	500	11000	米	窗玉膠條
43				J851-LP03膠條	黑色	8544	456	9000	米	公母料密封膠條
44				J851-JT04膠條	黑色	828	42	870	米	轉角公母料密封膠條
45				J851-JT05膠條	黑色	9203	397	9600	米	公母料+太陽擋橫料密封膠條
46				J851-JT06膠條	黑色	276	14	290	米	仔窗玉
47				J851-JT07膠條	黑色	1974	126	2100	米	底橫擋水膠條
48				J851-JT08膠條	黑色	1974	126	2100	米	頂橫密封膠條
49				J851-JT09膠條	黑色	10894	506	11400	米	頂橫及公母料密封膠條
50				J851-JT10膠條	黑色	6866	334	7200	米	生頂底+生橫邊料+轉角拍料密封膠條
51				14x6mm玻璃底墊塊	黑色	10894	506	11400	米	頂橫及公料密封膠條
52				36x6mm玻璃底墊塊	黑色	3970	230	4200	只	層間單層玻璃 (L=150)
53				30x6mm玻璃底墊塊	黑色	4440	260	4700	只	層間單層玻璃 (L=150)
54				17x7mm玻璃底墊塊	黑色	2350	150	2500	只	窗玉底墊膠 (L=13.5)
55				15x7mm墊塊	黑色	2350	150	2500	只	生窗护栏玻璃側面墊膠 (L=50)
56				8.5x4.5mm墊塊	黑色	4700	300	5000	只	生窗护栏玻璃側面墊膠 (L=50)
57				M6 MSx15 铝神釘	黑色	9400	600	10000	粒	修鋁面板背骨
58				#9x3/4"平頭鋼牙	黑色	2010	90	2100	粒	修鋁面板背骨
59				J857-G1	黑色	2625	75	2700	粒	轉角位金料
60				Santoprene	黑色	420	30	450	米	



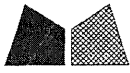
~~J851-J101~~
J837-G1

~~J851-J101~~
J837-G1

EG-DWG3

EE/0059/19

H/20103/19

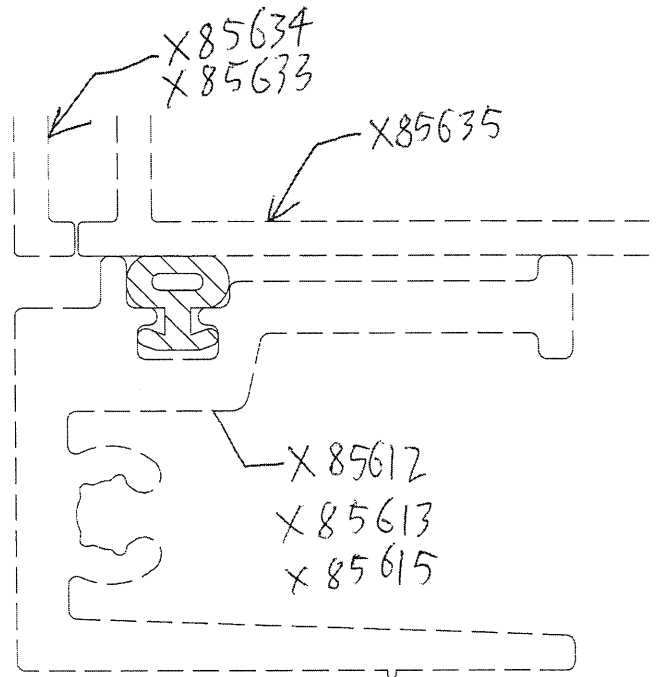
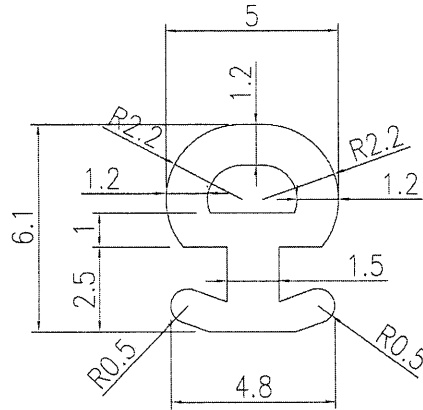


美特鋁質 有限公司
MIDI Aluminium Fabricator Ltd.

工程號

J837

地盤



SCALE 1 : 2

美特鋁質有限公司	
承認圖面	<i>[Signature]</i>
日期	10/1

名稱	膠條模圖	制圖	曾建平	2018-12-04	修改		
材料		復核	<i>[Signature]</i>	9/1-2019	日期		
顏色		批准			圖號	J837-G1	