



工程指示 / 要求簡箋(E.I.)

工程指示編號：EI/1787/20

修改版次：A

工程編號：J851

工程名稱：青衣 明翹匯

工程項目：廠用配件 BM (幕牆位置)

收件人：廠 生統

發件人：Leung Hin Wai

日期：15
08/05/2020

要求提供 / 確認 事項：

- | | | |
|------------------------------------|-------------------------------------|-------------------------------|
| <input type="checkbox"/> 初步鋁料 B.M. | <input type="checkbox"/> 加工拆圖，然後生產 | <input type="checkbox"/> 尺寸表 |
| <input type="checkbox"/> 正式鋁料 B.M. | <input type="checkbox"/> 技術上資料 / 指示 | <input type="checkbox"/> 報價 |
| <input type="checkbox"/> 配件 B.M. | <input type="checkbox"/> 樣辦或貨品說明書 | <input type="checkbox"/> 分判合約 |
| <input type="checkbox"/> 其他：_____ | | |

內容：

請按附頁 BM 訂配件。

修改膠修

請在 5月尾 前完成上列要求。

附：-

1+3頁

以上項目為：

原合約工程包

原合約工程加 / 減賬

新工程報價

原因：-

分發東莞各部門：

- () 生產技術總監 連附件 () 技術部 連附件 () 生產部 連附件 () 機械設計部 連附件
 () 採購部 連附件 () 生產統籌部 連附件
 () 質檢部 連附件 () 會計部 連附件 () 報關組 連附件 () 其他 _____ 連附件

分發香港各部門：

- () 行政部 連附件 () 會計部 連附件 () 統籌部 連附件 () 工程部地盤科文(柄) 連附件
 () 採購部 連附件 () QS 部 連附件 () 維修部 連附件 () 其他 _____ 連附件

傳遞編號：

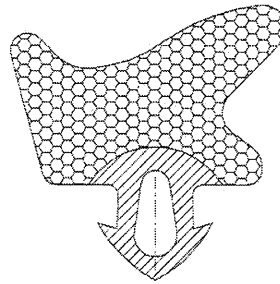
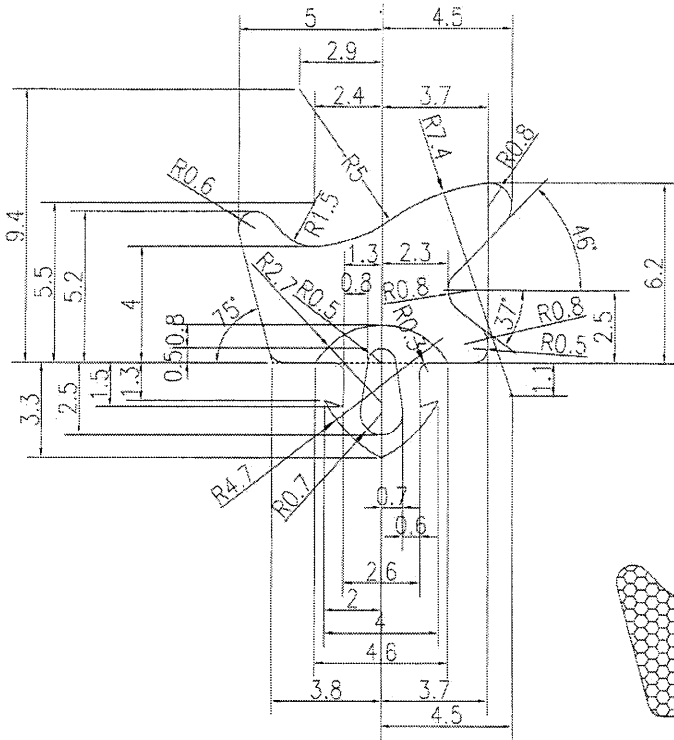
H17K0844

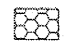
發件人簽署：

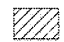
項目經理簽署：

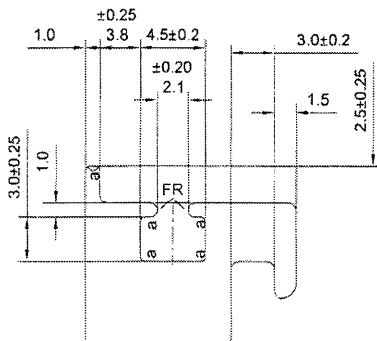
美特鋁質有限公司 MIDI Aluminium Fabricator Ltd.		工程號: J-851		計算: xiaoyb		日期: 4/20/20		送呈: 施哥	
廠用配件BOM表		地盤名稱: TY190		核對:		日期:		副本:	
BM編號: 851-WI-M01-F-HP02		項目類別: 單元幕端		批准:		日期: 8/5		此BOM表包含PMU, VMU配件	
修改內容		物料編號		配件名稱		顏色		實用	
配件圖號		#14x1-3/8"方孔圓頭鋼牙		#14x1-3/8"方孔圓頭鋼牙		S.S-304		60000	
序號		M12x65平頭螺栓(牙長30mm)配1平1彈1螺帽		M12x65平頭螺栓(牙長30mm)配1平1彈1螺帽		A4-70		8400	
1		M12x45六角頭螺栓(牙長30mm)配2平1彈1螺帽		M12x45六角頭螺栓(牙長30mm)配2平1彈1螺帽		A4-70		8400	
2		3/16x1/2"平頭機絲		3/16x1/2"平頭機絲		S.S-316		8400	
3		#8x5/8"圓頭鋼牙		#8x5/8"圓頭鋼牙		S.S-316		20000	
4		3/16x1-1/2"平頭機絲		3/16x1-1/2"平頭機絲		S.S-316		6800	
5		3/16"x1/4"平頭機絲		3/16"x1/4"平頭機絲		S.S-316		4700	
6		3/16x5/16"平頭機絲		3/16x5/16"平頭機絲		S.S-316		23500	
7		3/16x3/8"平頭機絲		3/16x3/8"平頭機絲		S.S-316		19000	
8		3/16x1/2"平頭機絲		3/16x1/2"平頭機絲		S.S-316		19000	
9		3/16x3/8"內六角全牙機絲		3/16x3/8"內六角全牙機絲		S.S-316		800	
10		3/16x1/2"平頭機絲		3/16x1/2"平頭機絲		S.S-316		7000	
11		3/16x1/2"圓頭機絲		3/16x1/2"圓頭機絲		S.S-316		9000	
12		3/16x1/2"圓頭機絲		3/16x1/2"圓頭機絲		S.S-316		700	
13		3/16x1/2"圓頭機絲		3/16x1/2"圓頭機絲		S.S-316		6700	
14		3/16x3/4"圓頭鋼牙		3/16x3/4"圓頭鋼牙		S.S-316		3000	
15		3/16x1-1/4"圓頭機絲		3/16x1-1/4"圓頭機絲		S.S-316		3000	
16		東城拉手		東城拉手		UCT534193SC-3		120	
17		東城拉手		東城拉手		UCT534193SC-3		737	
18		生窗護膠蓋2		生窗護膠蓋2		UCT534193SC-3		14	
19		生窗護膠蓋2		生窗護膠蓋2		UCT534193SC-3		19	
20		生窗護膠蓋2		生窗護膠蓋2		UCT534193SC-3		16	
21		生窗護膠蓋1		生窗護膠蓋1		UCT534193SC-3		15	
22		生窗護膠蓋1		生窗護膠蓋1		UCT534193SC-3		1441	
23		玉窗占		玉窗占		黑色		847	
24		框窗占		框窗占		黑色		1176	
25		#8x3/4"圓頭鋼牙		#8x3/4"圓頭鋼牙		S.S-316		1176	
26		TC903扣碼		TC903扣碼		S.S		2352	
27		3/16x3/8"圓頭機絲		3/16x3/8"圓頭機絲		S.S-316		4704	
28		鑽點(12mm高)帶巴		鑽點(12mm高)帶巴		S.S #316		9408	
29		東城202-06		東城202-06		S.S #316		5880	
30		SH窗/1個		SH窗/1個		SH窗/1個		SH窗/1個	
31		SH窗/1個		SH窗/1個		SH窗/1個		SH窗/1個	
32		修窗占		修窗占		修窗占		修窗占	
33		每個窗4只		每個窗4只		每個窗4只		每個窗4只	
34		修窗扣碼		修窗扣碼		修窗扣碼		修窗扣碼	
35		每個窗4只		每個窗4只		每個窗4只		每個窗4只	
總數		60000		60000		S.S-304		60000	
後備		2000		2000		S.S-304		2000	
單位		20000		20000		S.S-304		20000	
單元組框		8600		8600		A4-70		8600	
轉角單元組框		8600		8600		A4-70		8600	
邊料修扣腳碼X85751以及鋁角		8600		8600		S.S-316		8600	
牆身掛碼用		20000		20000		S.S-316		20000	
單元掛碼用		7000		7000		S.S-316		7000	
單元掛碼用		5000		5000		S.S-316		5000	
修背板		25000		25000		S.S-316		25000	
修死牆位玻璃骨X85744		20000		20000		S.S-316		20000	
修生窗護托玻璃鋁角		1000		1000		S.S-316		1000	
修扇撐飛機碼及扇撐加力巴(窗玉)		1000		1000		S.S-316		1000	
窗玉組框		850		850		S.S-316		850	
窗玉組框		7000		7000		S.S-316		7000	
死牆位鋁板外蓋限位		9000		9000		S.S-316		9000	
修反拍線及轉角拍料		700		700		S.S-316		700	
修反拍線及轉角拍料		7000		7000		S.S-316		7000	
修死牆位鋁板鋁角		3200		3200		S.S-316		3200	
修生窗護托, 死牆位鋁面板		3200		3200		S.S-316		3200	
修邊企水槽位封口片		130		130		S.S-316		130	
修水槽料		750		750		UCT534193SC-3		750	
修轉角生窗護托		445		445		UCT534193SC-3		445	
配相關螺絲		16		16		UCT534193SC-3		16	
配相關螺絲		21		21		UCT534193SC-3		21	
配相關螺絲		18		18		UCT534193SC-3		18	
配相關螺絲		17		17		UCT534193SC-3		17	
配相關螺絲		1460		1460		UCT534193SC-3		1460	
配相關螺絲		860		860		UCT534193SC-3		860	
配相關螺絲		1200		1200		黑色		1176	
配相關螺絲		1200		1200		黑色		1176	
配相關螺絲		2400		2400		S.S-316		2352	
配相關螺絲		4704		4704		S.S		4704	
配相關螺絲		9408		9408		S.S-316		9408	
配相關螺絲		5880		5880		S.S #316		5880	

BM編號: 851-WI-M01-F-HP02		廠用配件BOM表		修改內容		配件圖號		物料編號		工程號: J-851		計算: xiaoyb		日期: 4/1/20		送呈: 施哥	
MIDI Aluminium Fabricator Ltd.		MIDI Aluminium Fabricator Ltd.		地盤名稱		核對:		TY190		核對:		批准:		日期:		副本:	
廠用配件BOM表		項目類別		單元幕牆		批准:		Anderberg(Truth)		項目類別		批准:		日期:		此BOM表包含PMU, VMU配件	
此BM依據 2020/04/08施工圖紙資料計算																	
序號	修改內容	配件圖號	物料編號	配件名稱	顏色	實用	後備	總數	單位	備注							
35			TUNG-032	東城夾巴, 12.6mm高	鋅合金	5880		5880	個	每個窗4只							
36				3/16x3/8"平頭機絲	S.S-316	17640		17640	粒	修夾巴							
37			Anderberg(Truth)	美國SS601-14"重型扇撐	S.S-601 #316	120		120	支	已訂購 E1/4"0							
38			Anderberg(Truth)	美國SS601-16"重型扇撐	S.S-601 #316	2232		2232	支	已訂購 E1/4"0							
39				3/16x5/8"平頭機絲	S.S-316	2352		2352	粒	修扇撐(窗玉)							
40				3/16x5/8"圓頭機絲	S.S-316	14112		14112	粒	修扇撐(窗框/玉)							
41				J851-G01膠條	黑色	8844	456	9300	米	橫外蓋膠條							
42	A 改 87-CWG-1	EPDM	硬度65±5	J851-JT01膠條	黑色	10500	500	11000	米	窗玉膠條							
43				J851-JT02膠條	黑色	8544	456	9000	米	公母料密封膠條							
44	A 改 JT02			J851-JT03膠條	黑色	828	42	870	米	轉角公母料密封膠條							
45				J851-JT04膠條	黑色	9203	397	9600	米	公母料+太陽擋橫料密封膠條							
46				J851-JT05膠條	黑色	276	14	290	米	仔窗玉							
47				J851-JT06膠條	黑色	1974	126	2100	米	底橫擋水膠條							
48				J851-JT07膠條	黑色	1974	126	2100	米	頂橫密封膠條							
49				J851-JT08膠條	黑色	10894	506	11400	米	頂橫及公母料密封膠條							
50				J851-JT09膠條	黑色	6866	334	7200	米	生頂底+生便邊料+轉角拍料密封膠條							
51				J851-JT10膠條	黑色	10894	506	11400	米	頂橫及公料密封膠條							
52				14x6mm玻璃底墊塊	黑色	3970	230	4200	只	層間单层玻璃 (L=150)							
53				36x6mm玻璃底墊塊	黑色	4440	260	4700	只	層間单层玻璃 (L=150)							
54				30x6mm玻璃底墊塊	黑色	2350	150	2500	只	窗玉底墊膠 (L=150)							
55				17x7mm玻璃底墊塊	黑色	2350	150	2500	只	生窗护栏玻璃底墊膠 (L=13.5)							
56				15x7mm墊塊	黑色	4700	300	5000	只	生窗护栏玻璃側面墊膠 (L=50)							
57				8.5x4.5mm墊塊	黑色	9400	600	10000	只	生窗护栏玻璃側面墊膠 (L=50)							
58				M6 15x15鋁種釘	黑色	2010	90	2100	粒	修鋁面板背骨							
59				#9x3/4"平頭鋼牙	黑色	2625	75	2700	粒	修鋁面板背骨							



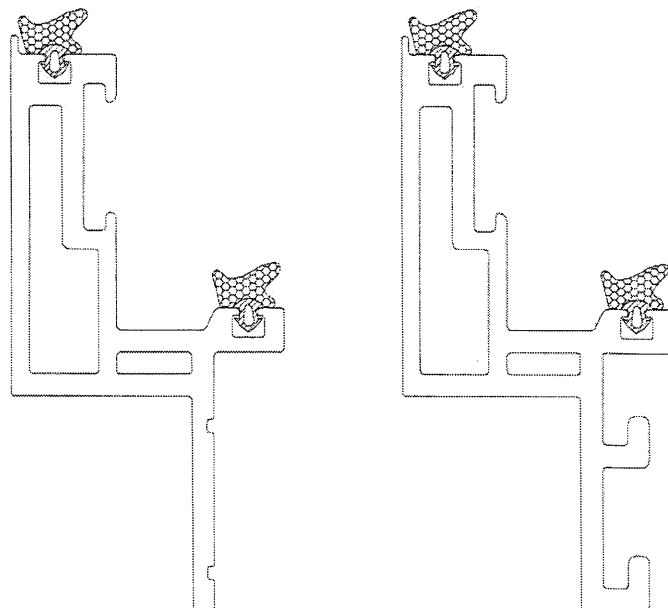
 Sponge Gasket
Material: EPDM
Hardness: 25± durometer
Shore A

 Solid Gasket
Material: EPDM
Hardness: 55± durometer
Shore A



Function:

- Profile Dim to fit
- Compressed to 3.5mm



Section to be suited : X85651; X85638