

工程指示 / 要求簡箋(E.I.)

工程指示編號：EI / 1136 / 19

修改版次：-

工程編號：J - 837

工程名稱：觀塘裕民坊

工程項目：幕牆 趟門大貨(T1G,T5C，轉層款) (標準層) (T1,3,5)(改拉手)

收件人：生統/ 永林

發件人：Eric Liu

日期：16/10/2019

要求提供 / 確認 事項：

- |                                    |                                     |                               |
|------------------------------------|-------------------------------------|-------------------------------|
| <input type="checkbox"/> 初步鋁料 B.M. | <input type="checkbox"/> 加工拆圖，然後生產  | <input type="checkbox"/> 尺寸表  |
| <input type="checkbox"/> 正式鋁料 B.M. | <input type="checkbox"/> 技術上資料 / 指示 | <input type="checkbox"/> 報價   |
| <input type="checkbox"/> 配件 B.M.   | <input type="checkbox"/> 樣辦或貨品說明書   | <input type="checkbox"/> 分判合約 |
| <input type="checkbox"/> 其他：_____  |                                     |                               |

內容：

因 EI0448 已登記至 J 版，無法登記，現 EI 為 EI0448 修改版

請按加工圖生產趟門(T1G,T5C，其他變層款)(標準層) (T1,3,5)

請留意：修改 T1G,T5C 趟門玉，不是飛天趟拉手，

因舊做法關門後夾手，現修改拉手位置及修法

請按此加工圖加工，謝謝

謝謝！

請在 2019/ 11 / 30 前完成上列要求。

附：5 頁圖登，12 頁加工圖

以上項目為：

- 原合約工程包                       原合約工程加 / 減賬                       新工程報價

原因：-

分發東莞各部門：

- ( ) 生產技術總監  連附件     技術部  連附件     生產部  連附件    ( ) 機械設計部  連附件  
 ( ) 採購部  連附件     生產統籌部  連附件  
 ( ) 質檢部  連附件    ( ) 會計部  連附件    ( ) 報關組  連附件    ( ) 其他 楊榮輝  連附件

分發香港各部門：

- ( ) 行政部  連附件    ( ) 會計部  連附件    ( ) 統籌部  連附件    ( ) 工程部地盤科文  連附件  
 ( ) 採購部  連附件    ( ) QS 部  連附件    ( ) 維修部  連附件    ( ) 其他 \_\_\_\_\_  連附件

傳遞編號：

HK 2157 / 19

發件人簽署：

項目經理簽署：


**圖則登記表**  
DRAWING REGISTER

圖則登記表 DRAWING REGISTER		接收日期 Receiving Date (適用於客戶圖則)									
工程名稱 Project Title:	觀塘裕民坊(T1,T3,T5-第三批大貨)	年									
	趟門拆圖	月									
工程編號 Project No:	J-837	日									
分發予 Distributed To											
		年	19	19	19	19	19	19	19	19	19
		月	4	4	5	5	5	8	8	8	10
		日	11	19	9	16	30	15	21	30	7
圖則編號 Drg. No.	圖則名稱 Drawing Title	修訂編號 Revision No.									
SD-FY-01	趟門玉拉手連幹放樣圖	1	-	-	-	-	-	A	B	-	C
SD-FY-02	趟門玉拉手連幹放樣圖	2	-	-	-	-	-	A	B	-	C
SD-FY-05	趟門節點尺寸示意圖	3	-	-	-	-	-	-	-	-	-
SD-FY-06	趟門節點尺寸示意圖	4	-	-	-	-	-	A	-	-	-
SD-FY-07	趟門節點尺寸示意圖	5	-	-	-	-	-	-	-	-	-
SD-FY-08	趟門節點尺寸示意圖	6	-	-	-	-	-	A	-	-	-
SD-FY-11	趟門節點尺寸示意圖	7	-	-	-	-	-	A	-	-	-
SD-FY-12	趟門節點尺寸示意圖	8	-	-	-	-	-	-	-	-	-
SD-FY-13	趟門節點尺寸示意圖	9	-	-	-	-	-	A	-	-	-
SD-FY-14	趟門節點尺寸示意圖	10	-	-	-	-	-	-	-	-	-
T3CW F-1左	左趟門組裝圖	11	-	-	-	-	-	A	-	-	-
T3CW E-1右	左趟門組裝圖	12	-	-	-	-	-	A	-	-	-
T5CW C-1左上	左趟門組裝圖	13	-	-	-	A	-	B	-	-	-
TD-M01	趟門框企	14	-	-	-	-	-	-	-	-	-
TD-M02	趟門框企	15	-	-	-	-	-	-	-	-	-
TD-M03	趟門框頂橫	16	-	A	-	-	-	-	B	-	-
TD-M03a	SD框頂橫附加料	17	-	-	-	-	-	-	-	-	-
TD-M04	趟門框底橫	18	-	A	-	-	-	-	B	-	-
TD-M04(X)	趟門框底橫	19	-	A	-	-	-	-	B	-	-
TD-M04a	SD框底橫附加料	20	-	-	-	-	-	-	-	-	-
TD-M04b	SD框底橫扣蓋	21	-	A	-	-	-	-	-	-	-
TD-M06	SD中柱勾企	22	-	A	-	-	-	B	-	-	-
TD-M07	SD梗企扣料	23	-	-	-	-	-	-	-	-	-
TD-M08	SD梗企扣料	24	-	-	-	-	-	-	-	-	-
TD-M09	SD梗企扣角線	25	-	-	-	-	-	-	-	-	-

**圖則登記表**  
DRAWING REGISTER

		接收日期 Receiving Date (適用於客戶圖則)									
工程名稱 Project Title:		年 月 日									
工程編號 Project No:		年 月 日									
分發予 Distributed To		年 月 日									
		19	19	19	19	19	19	19	19	19	
		4	4	5	5	5	8	8	8	10	
		11	19	9	16	30	15	21	30	7	
		修訂編號 Revision No.									
圖則編號 Drg. No.	圖則名稱 Drawing Title										
TD-M10	SD梗框底	26	-	-	-	-	A	-	-	-	-
TD-M11	SD平台橫料	27	-	-	-	-	-	-	-	-	-
TD-M12	SD平台橫扣蓋	28	-	-	-	-	-	-	-	-	-
TD-M13	SD中柱扣蓋	29	-	-	-	-	-	-	-	-	-
SD-M01	SD光企料	30	-	-	-	-	-	A	-	-	B
SD-M02	SD勾企料	31	-	-	-	-	-	A	-	-	-
SD-M03	SD玉頂橫	32	-	A	-	-	-	B	-	-	-
SD-M04	SD玉底橫	33	-	A	-	-	-	B	-	-	-
SD-M06	SD玉橫玻璃線	34	-	-	-	-	-	-	-	-	-
TD-M101	趟門框企	35	-	-	-	-	-	-	-	-	-
TD-M102	趟門框企	36	-	-	-	-	-	-	-	-	-
TD-M103	趟門框頂橫	37	-	A	-	-	-	-	-	-	-
TD-M103a	SD框頂橫附加料	38	-	-	-	A	-	-	-	-	-
TD-M104(X)	趟門框底橫	39	-	A	-	-	-	-	-	-	-
TD-M104a	SD框底橫附加料	40	-	-	-	-	-	-	-	-	-
TD-M104b	SD框底橫扣蓋	41	-	A	-	-	-	-	-	-	-
TD-M106	SD中柱勾企	42	-	A	-	-	-	B	-	-	-
TD-M107	SD梗企扣料	43	-	A	-	-	-	-	-	-	-
TD-M108	SD梗企扣料	44	-	A	-	-	-	-	-	-	-
TD-M109	SD梗企扣角線	45	-	-	-	-	-	-	-	-	-
TD-M110	SD梗框底	46	-	-	-	-	-	-	-	-	-
TD-M111	SD平台橫料	47	-	-	-	-	-	-	-	-	-
TD-M112	SD平台橫扣蓋	48	-	-	-	-	-	-	-	-	-
SD-HH02	SD中企 (外凹)	49	-	-	-	-	-	-	-	-	-
SD-HH03	雙生企	50	-	-	-	-	-	-	-	-	-

**圖則登記表**  
DRAWING REGISTER

		接收日期 Receiving Date (適用於客戶圖則)								
工程名稱 Project Title:		年	月	日	年	月	日	年	月	日
工程編號 Project No:		19	19	19	19	19	19	19	19	19
分發予 Distributed To		4	4	5	5	5	8	8	8	10
		11	19	9	16	30	15	21	30	7
圖則編號 Drg. No.		修訂編號 Revision No.								
圖則名稱 Drawing Title										
UN-SD102T	SD門頂橫	51	-	-	-	-	-	-	-	-
TD-H01	SD中柱底座	52	-	-	-	-	-	-	-	-
TD-H01R	SD中柱底座	53	-	-	-	-	-	-	-	-
TD-H01a	SD中柱扣蓋	54	-	-	-	-	-	-	-	-
SD-AL01	趟門組裝鋁角加工圖	55	-	-	-	-	A	-	-	-
SD-AL08	趟門組裝鋁角加工圖	56	-	-	-	-	-	-	-	-
SD-AL11	趟門組裝鋁角加工圖	57	-	-	-	-	取消	-	-	-
SD-AL100	趟門組裝鋁角加工圖	58	-	-	-	-	-	-	-	-
SD-AL322	趟門組裝鋁角加工圖	59	-	-	-	-	-	-	-	-
SD-AL102R	趟門組裝鋁角加工圖	60	-	-	-	-	-	-	-	-
SD-AL322a	趟門組裝鋁角加工圖	61	-	A	-	-	-	-	-	-
SD-CV-01	趟門玉勾企收口蓋加工圖	62	-	-	-	-	A	-	B	-
Z-A01	Z字碼加工圖	63	-	-	-	A	-	-	-	-
SD-JT01	J837-趟門/膠條安裝位置圖	64	-	-	-	-	A	-	-	-
SD-FK-M03	趟門橫料封篤件加工圖	65	-	-	-	-	-	-	-	-
SD-FK-M03R	趟門橫料封篤件加工圖	66	-	-	-	-	-	-	-	-
SD-FK-M04	趟門橫料封篤件加工圖	67	-	-	-	-	-	-	-	-
SD-FK-M04R	趟門橫料封篤件加工圖	68	-	-	-	-	-	-	-	-
SD-FK-A01	趟門橫料封篤件加工圖	69	-	-	-	-	-	-	-	-
T1CWG-1右	右趟門組裝圖	70	-	-	-	A	-	B	-	-
T3CWM-1	右趟門組裝圖	71	-	-	-	-	A	-	-	-
T5CWC-1右上	右趟門組裝圖	72	-	-	-	-	A	-	-	-
T5CWA-3右上	右趟門組裝圖	73	-	-	-	-	A	-	-	-
TD-M01R	趟門框企	74	-	-	-	-	-	-	-	-
TD-M02R	趟門框企	75	-	-	-	-	-	-	-	-

**圖則登記表**  
DRAWING REGISTER

圖則登記表 DRAWING REGISTER		接收日期 Receiving Date (適用於客戶圖則)									
工程名稱 Project Title:	觀塘裕民坊(T1,T3,T5-第三批大貨)	年									
	趟門拆圖	月									
工程編號 Project No:	J-837	日									
分發予 Distributed To											
		年	19	19	19	19	19	19	19	19	19
		月	4	4	5	5	5	8	8	8	10
		日	11	19	9	16	30	15	21	30	7
圖則編號 Drg. No.	圖則名稱 Drawing Title	修訂編號 Revision No.									
TD-M03R	趟門框頂橫	76	-	A	-	-	B	-	C	-	-
TD-M03aR	SD框頂橫附加料	77	-	-	A	-	-	-	-	-	-
TD-M04R	趟門框底橫	78	-	A	-	-	B	-	C	-	-
TD-M04R(X)	趟門框底橫	79	-	A	-	-	B	-	C	-	-
TD-M04aR	SD框底橫附加料	80	-	-	-	-	-	-	-	-	-
TD-M04bR	SD框底橫扣蓋	81	-	A	-	-	-	-	-	-	-
TD-M06R	SD中柱勾企	82	-	A	-	-	-	B	-	-	-
TD-M07R	SD梗企扣料	83	-	-	-	-	-	-	-	-	-
TD-M08R	SD梗企扣料	84	-	-	-	-	-	-	-	-	-
TD-M09R	SD梗企扣角線	85	-	-	-	-	-	-	-	-	-
TD-M10R	SD梗框底	86	-	-	-	-	A	-	-	-	-
TD-M11R	SD平台橫料	87	-	-	-	-	-	-	-	-	-
TD-M12R	SD平台橫扣蓋	88	-	-	-	-	-	-	-	-	-
TD-M13R	SD中柱扣蓋	89	-	-	-	-	-	-	-	-	-
SD-M01R	SD光企料	90	-	-	-	-	-	A	-	-	B
SD-M02R	SD勾企料	91	-	-	-	-	-	A	-	-	-
SD-M03R	SD玉頂橫	92	-	A	-	-	-	B	-	-	-
SD-M04R	SD玉底橫	93	-	A	-	-	-	B	-	-	-
SD-M06R	SD玉橫玻璃線	94	-	-	-	-	-	-	-	-	-
TD-M101R	趟門框企	95	-	-	-	-	-	-	-	-	-
TD-M102R	趟門框企	96	-	-	-	-	-	-	-	-	-
TD-M103R	趟門框頂橫	97	-	A	-	-	-	-	-	-	-
TD-M103aR	SD框頂橫附加料	98	-	-	-	A	-	-	-	-	-
TD-M104R	趟門框底橫	99	-	A	-	-	-	-	-	-	-
TD-M104aR	SD框底橫附加料	100	-	-	-	-	-	-	-	-	-
TD-M104bR	SD框底橫扣蓋	101	-	A	-	-	-	-	-	-	-
TD-M106R	SD中柱勾企	102	-	A	-	-	-	B	-	-	-
TD-M107R	SD梗企扣料	103	-	A	-	-	-	-	-	-	-
TD-M108R	SD梗企扣料	104	-	A	-	-	-	-	-	-	-

**圖則登記表**  
DRAWING REGISTER

圖則登記表 DRAWING REGISTER		接收日期 Receiving Date (適用於客戶圖則)									
工程名稱 Project Title:	觀塘裕民坊(T1,T3,T5-第三批大貨)	年	月	日	年	月	日	年	月	日	
工程編號 Project No:	J-837										
分發予 Distributed To											
		19	19	19	19	19	19	19	19		
		4	4	5	5	5	8	8	8	10	
		11	19	9	16	30	15	21	30	7	
圖則編號 Drg. No.	圖則名稱 Drawing Title	修訂編號 Revision No.									
TD-M109R	SD梗企扣角線	105	-	-	-	-	-	-	-	-	
TD-M110R	SD梗框底	106	-	-	-	-	-	-	-	-	
TD-M111R	SD平台橫料	107	-	-	-	-	-	-	-	-	
TD-M112R	SD平台橫扣蓋	108	-	-	-	-	-	-	-	-	
SD-HH02R	SD中企(外凹)	109	-	-	-	-	-	-	-	-	
SD-HH03R	雙生企	110	-	-	-	-	-	-	-	-	
J837-CW-2102	安裝位置圖	111	-	-	-	-	-	-	-	-	
J837-CW-2512	安裝位置圖	112	-	-	-	-	-	-	-	-	
SD-EVA-01	SD防風防水密封件安裝圖	113	-	新增	-	-	-	-	-	-	
SD-AL01N	趟門組裝鋁角加工圖	114	-	-	-	-	新增	-	A	-	
SD-AL04N	趟門組裝鋁角加工圖	115	-	-	-	-	新增	-	A	-	
SD-FY-03	趟門玉拉手連幹放樣圖	116	-	-	-	-	-	-	-	新增	
SD-FY-04	趟門玉拉手連幹放樣圖	117	-	-	-	-	-	-	-	新增	
J837-SD-SL	趟門玉拉手配合件組裝圖	118	-	-	-	-	-	-	-	新增	
J837-SD-SL-A	趟門玉拉手用鋁巴拆圖	119	-	-	-	-	-	-	-	新增	
J837-SD-SL-B	趟門玉拉手用鋁巴拆圖	120	-	-	-	-	-	-	-	新增	
J837-SD-SL-C	趟門玉拉手用鋁角拆圖	121	-	-	-	-	-	-	-	新增	
SD-M101	SD光企料	122	-	-	-	-	-	-	-	新增	
SD-M101R	SD光企料	123	-	-	-	-	-	-	-	新增	



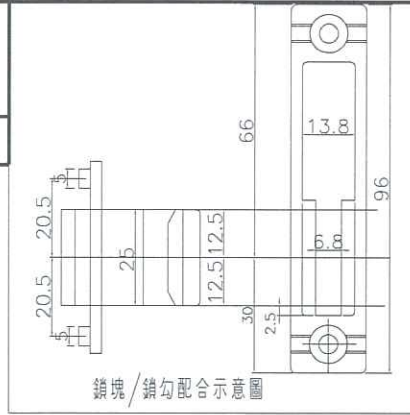


美特鋁質 有限公司  
MIDI Aluminium Fabricator Ltd.

工程號 J-837 地盤 觀塘裕民坊

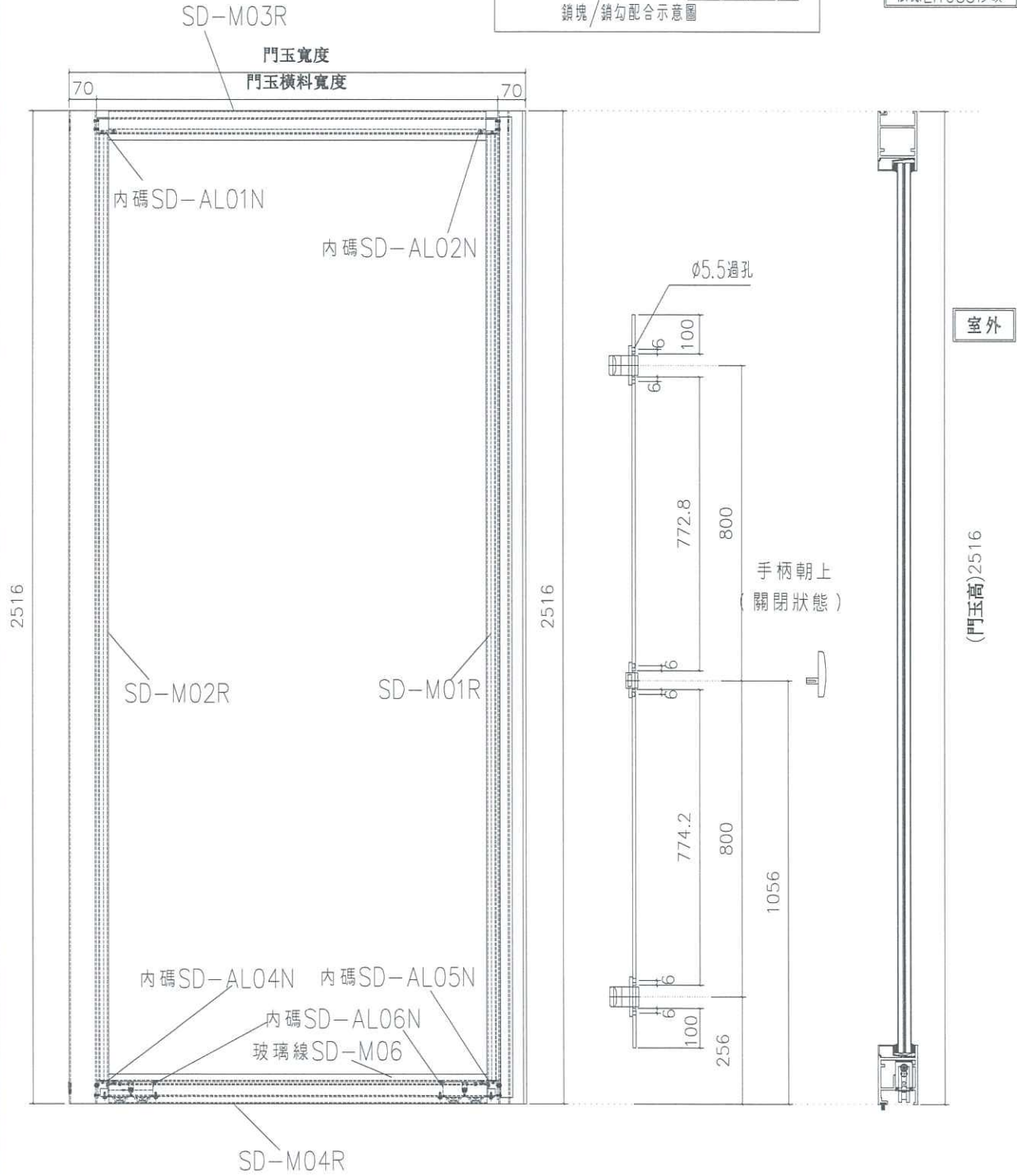
請用A3紙打印

右開門玉高度(2516)用



數量	窗號	樓層位置
36	T1CWG-1右	7F-48F
18	T3CWM-1	31F-50F
23	T5CWC-1右上	22F-48F
23	T5CWA-3右上	22F-48F
100	合計	

依據E11088修改

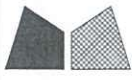


名稱	趟門玉拉手連幹放樣圖	制圖	利春媚	2019.04.01	修改	A	B	C
材料	X85657	復核	謝永林	2019.04.07	日期	19.07.12	19.08.20	19.10.07
顏色	EC-DG-S332054 (3塗)	批准	Jason	2019.04.11	圖號	SD-FY-02		









美特鋁質 有限公司  
MIDI Aluminium Fabricator Ltd.

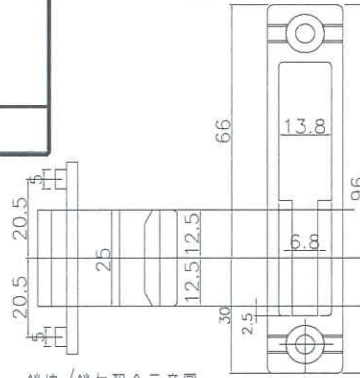
工程號 J-837 地盤 觀塘裕民坊

請用A3紙打印

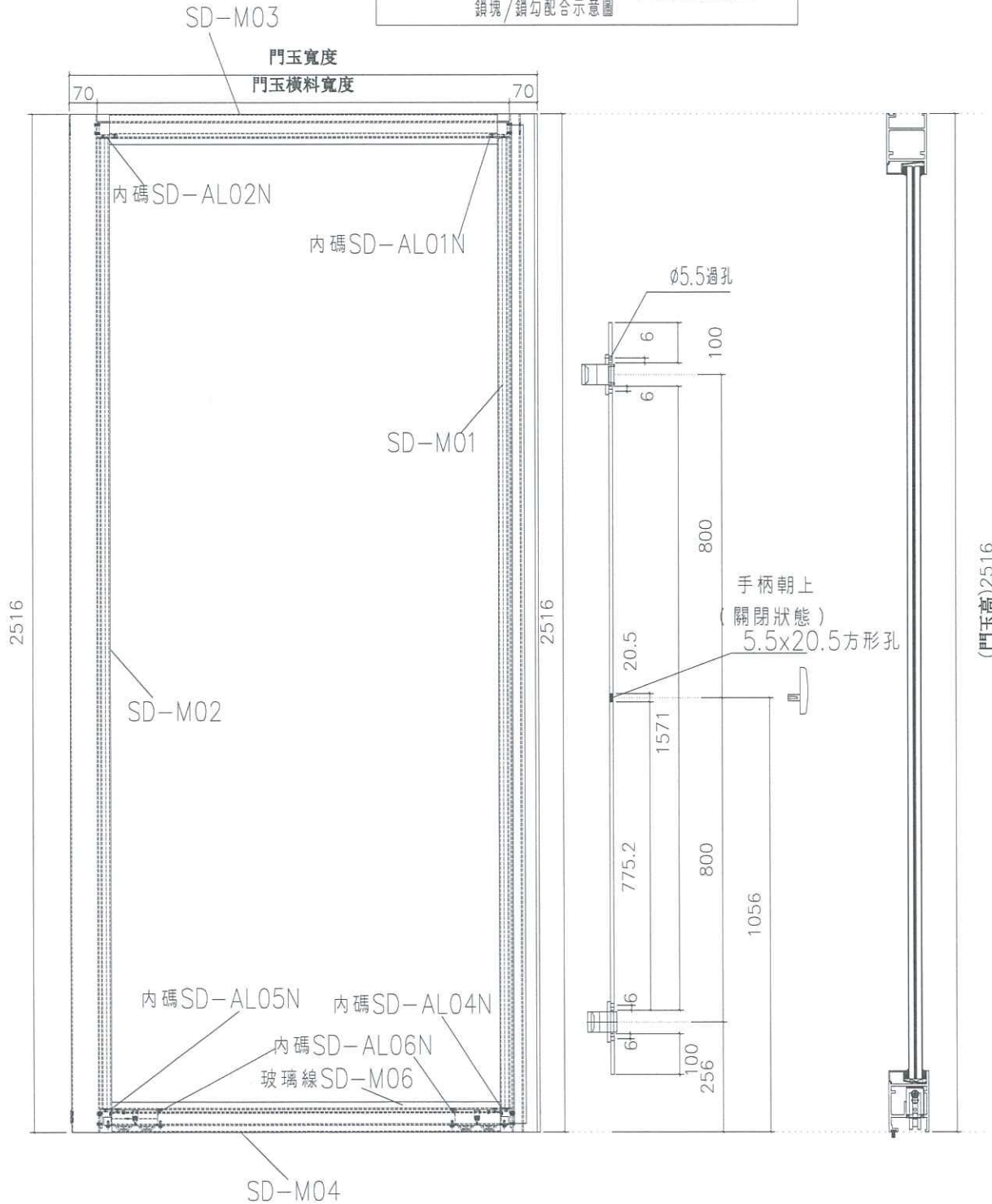
左開門玉高度(2516)用

數量	窗號	樓層位置
36	T1CWG-1右	7F-48F

依據E11088新增



鎖塊/鎖勾配合示意圖



名稱	趟門玉拉手連幹放樣圖	制圖	利春媚	2019. 10. 07	修改	新增	
材料	X85657	復核	謝永林	2019. 10. 08	日期		
顏色	EC-DG-S332054 (3塗)	批准	Jason		圖號	SD-FY-04	



美特鋁質有限公司  
MIDI Aluminium Fabricator Ltd.

工程號 J-837 地盤 觀塘裕民坊

數量	窗號	樓層位置
23	T5CWC-1左上	22F-48F
36	T1CWC-1右	7F-48F

依據E11088新增

M5X12內六角機絲

J837-SD-SL-C  
43\*31.5\*3鋁角

3/16X3/4"平頭機絲

3/16X1/2"圓頭機絲

J837-SD-SL-A  
48X35X5鋁巴

手柄先同43\*31.5\*3鋁角組合

J837-SD-SL-B  
131.5\*19\*10鋁巴

名稱	趟門玉拉手配合件組裝圖	制圖	柯慶余	2019/9/17	修改	新增		
材料		復核	謝永林	2019/9/17	日期			
顏色	MILL	批准	Jason		圖號	J837-SD-SL		

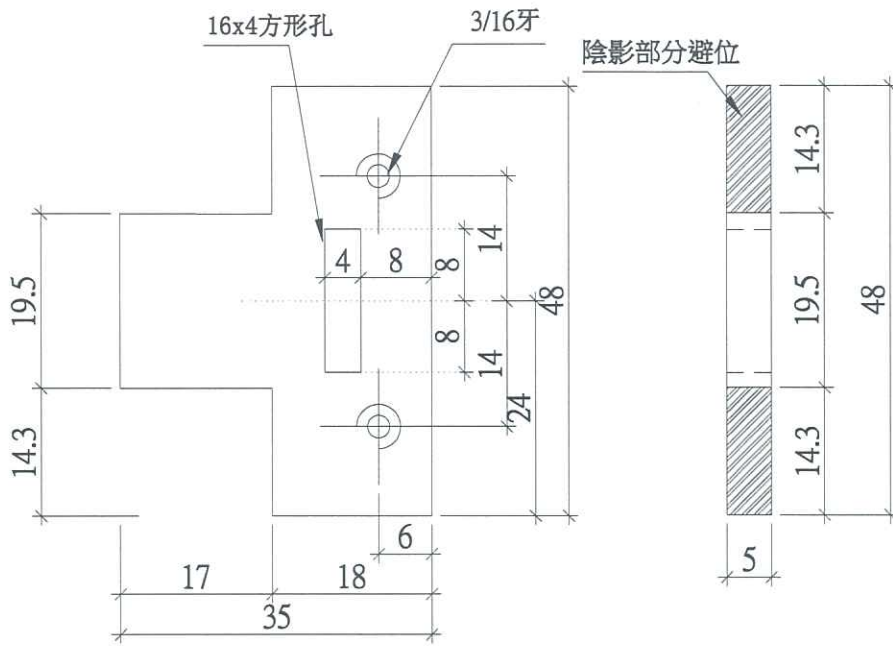


美特鋁質有限公司  
MIDI Aluminium Fabricator Ltd.

工程號 J-837 | 地盤 觀塘裕民坊

數量	窗號	樓層位置
23	T5CWC-1左上	22F-48F
36	T1CW G-1右	7F-48F

依據E11088新增



名稱	趟門拉手用鋁巴拆圖	制圖	柯慶余	2019/9/17	修改	新增		
材料	48X35X5鋁巴	復核	謝永林	2109/9/17	日期			
顏色	EC-DG-S332054 (廠用餘料)	批准	Jason		圖號	J837-SD-SL-A		

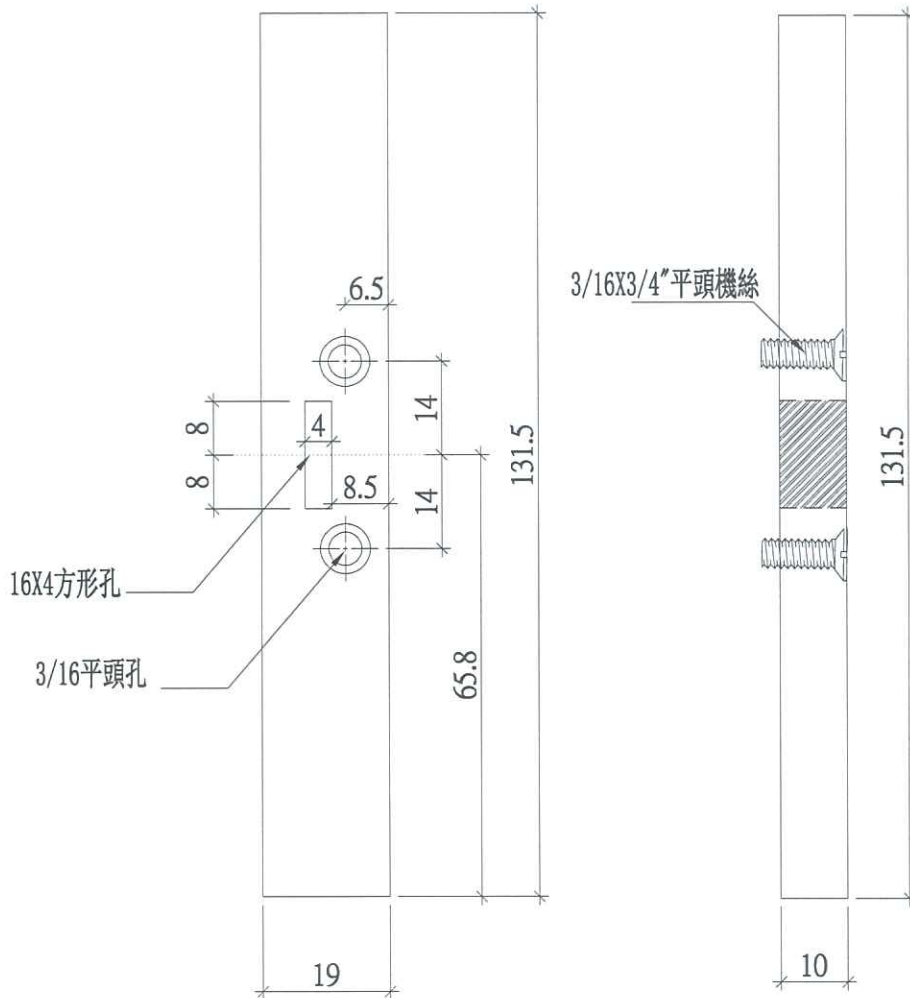


美特鋁質有限公司  
MIDI Aluminium Fabricator Ltd.

工程號 J-837 地盤 觀塘裕民坊

數量	窗號	樓層位置
23	T5CWC-1左上	22F-48F
36	T1CW G-1右	7F-48F

依據E11088新增



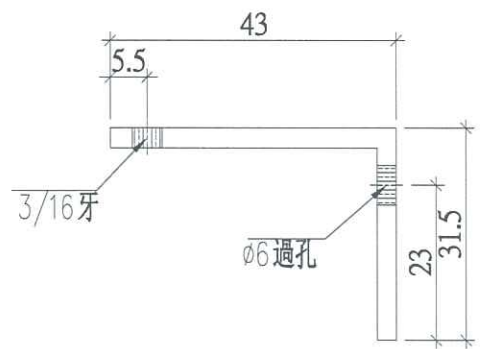
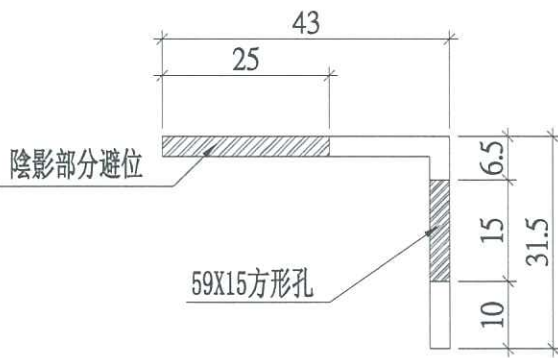
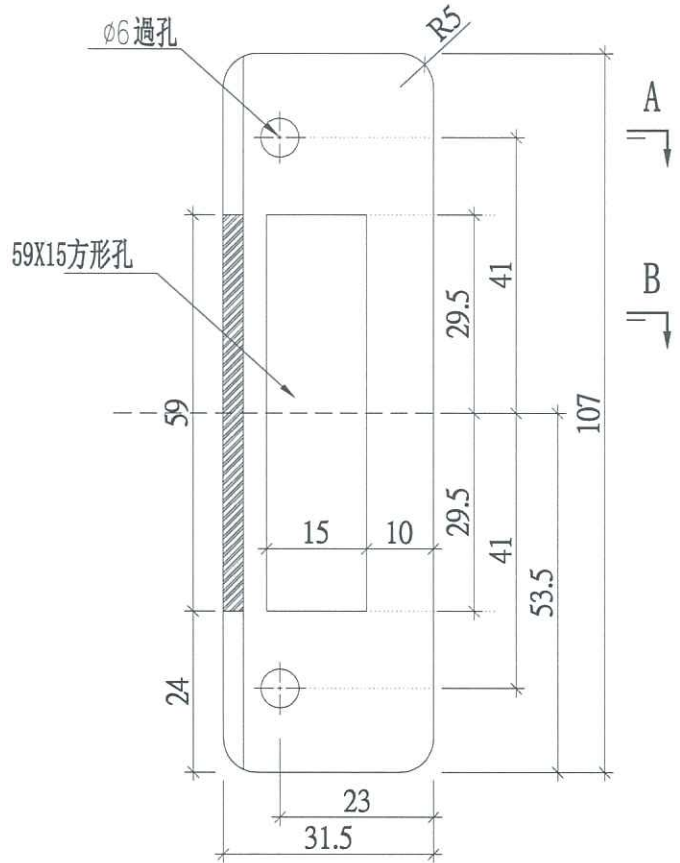
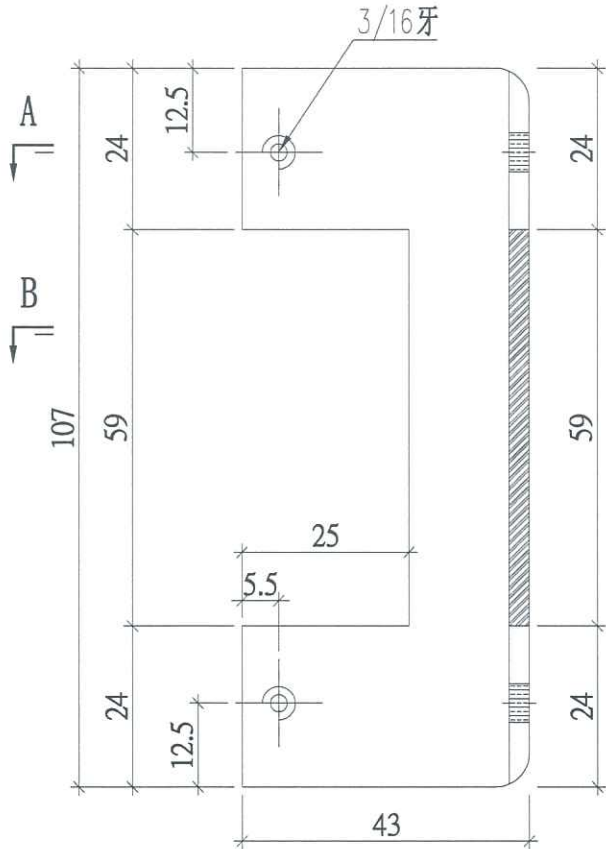
名稱	趟門拉手用鋁巴拆圖	制圖	柯慶余	2019/9/17	修改	新增		
材料	131.5*19*10鋁巴	復核	謝永林	2109/9/17	日期			
顏色	MILL	批准	Jason		圖號	J837-SD-SL-B		



美特鋁質有限公司  
MIDI Aluminium Fabricator Ltd.

工程號 J-837 | 地盤 觀塘裕民坊

數量	窗號	樓層位置
23	T5CWC-1左上	22F-48F
36	T1CW G-1右	7F-48F



剖面 B-B

剖面 A-A

依據 E11088 新增

名稱	趟門拉手用鋁角拆圖	制圖	柯慶余	2019/9/17	修改	新增		
材料	43*31.5*3鋁角	復核	謝永林	2019/9/17	日期			
顏色	MILL	批准	Jason		圖號	J837-SD-SL-C		



