



工程指示 / 要求簡箋 ENGINEER INSTRUCTIONS(E.I.)

工程指示編號:	EI- 8848	修改版本:	-
	HK- 0261		
工程編號:	J 857	工程名稱:	nkil6552
收件人:	生統	發件人:	細佬
工程項目:	百葉加工圖 (做一幅)	日期:	28/03/2025

<input type="checkbox"/> 原合約工程包	<input type="checkbox"/> 原合約工程加 / 減賬 QT-	<input type="checkbox"/> 新工程報價 QT-
---------------------------------	--	------------------------------------

信件批核號碼/圖紙參考編號:	批核模具圖紙編號:
客戶指示附件:	管理內部批簽署:

<input type="checkbox"/> 初步鋁料 B.M.	<input type="checkbox"/> 加工拆圖, 然後生產	<input type="checkbox"/> 尺寸表
<input type="checkbox"/> 正式鋁料 B.M.	<input type="checkbox"/> 技術上資料/指示	<input type="checkbox"/> 報價
<input type="checkbox"/> 配件 B.M.	<input type="checkbox"/> 樣辦或貨品說明書	<input type="checkbox"/> 分判合約
<input type="checkbox"/> 其他:		

內容:	請按附頁加工, 送油塘寫字樓一樓
完成上列要求日期:	04/2025

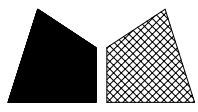
國內

<input type="checkbox"/> 生產技術總監	<input type="checkbox"/> 連附件	<input type="checkbox"/> 技術部	<input type="checkbox"/> 連附件	<input type="checkbox"/> 生產部	<input type="checkbox"/> 連附件
<input type="checkbox"/> 採購部	<input type="checkbox"/> 連附件	<input checked="" type="checkbox"/> 生產統籌部	<input checked="" type="checkbox"/> 連附件	<input type="checkbox"/> 報關組	<input type="checkbox"/> 連附件
<input type="checkbox"/> 質檢部	<input type="checkbox"/> 連附件	<input type="checkbox"/> 會計部	<input type="checkbox"/> 連附件	<input type="checkbox"/> 機械設計部	<input type="checkbox"/> 連附件
<input type="checkbox"/> 香港辦	<input type="checkbox"/> 連附件	<input type="checkbox"/> 其他:			

香港

<input type="checkbox"/> 行政部	<input type="checkbox"/> 連附件	<input type="checkbox"/> 會計部	<input type="checkbox"/> 連附件	<input type="checkbox"/> 統籌部	<input type="checkbox"/> 連附件	<input type="checkbox"/> 工程部	<input type="checkbox"/> 連附件
<input type="checkbox"/> 採購部	<input type="checkbox"/> 連附件	<input type="checkbox"/> QS部	<input type="checkbox"/> 連附件	<input type="checkbox"/> 地盤管理	<input type="checkbox"/> 連附件	<input type="checkbox"/> 維修部	<input type="checkbox"/> 連附件

*發件人簽署:		*組別成員批核簽署:	
傳遞編號:	HK0261	項目經理簽署:	

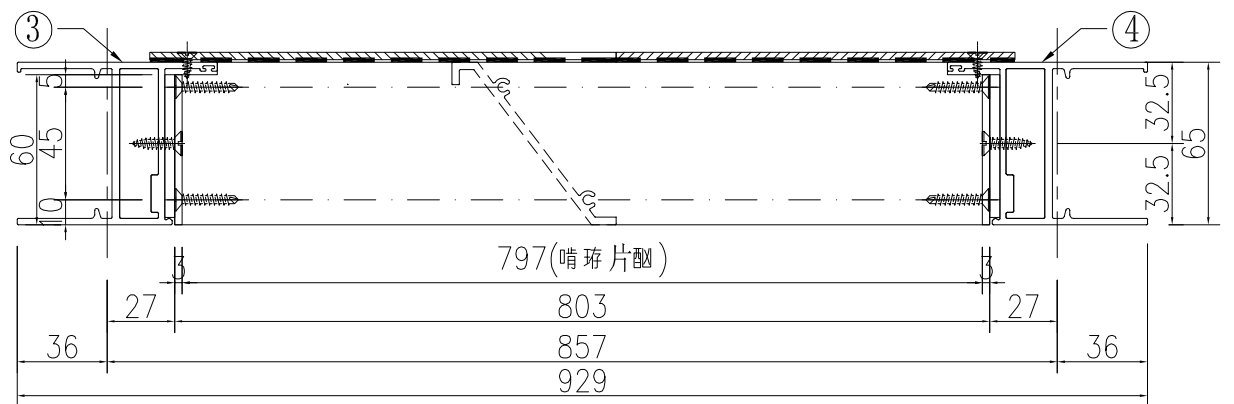
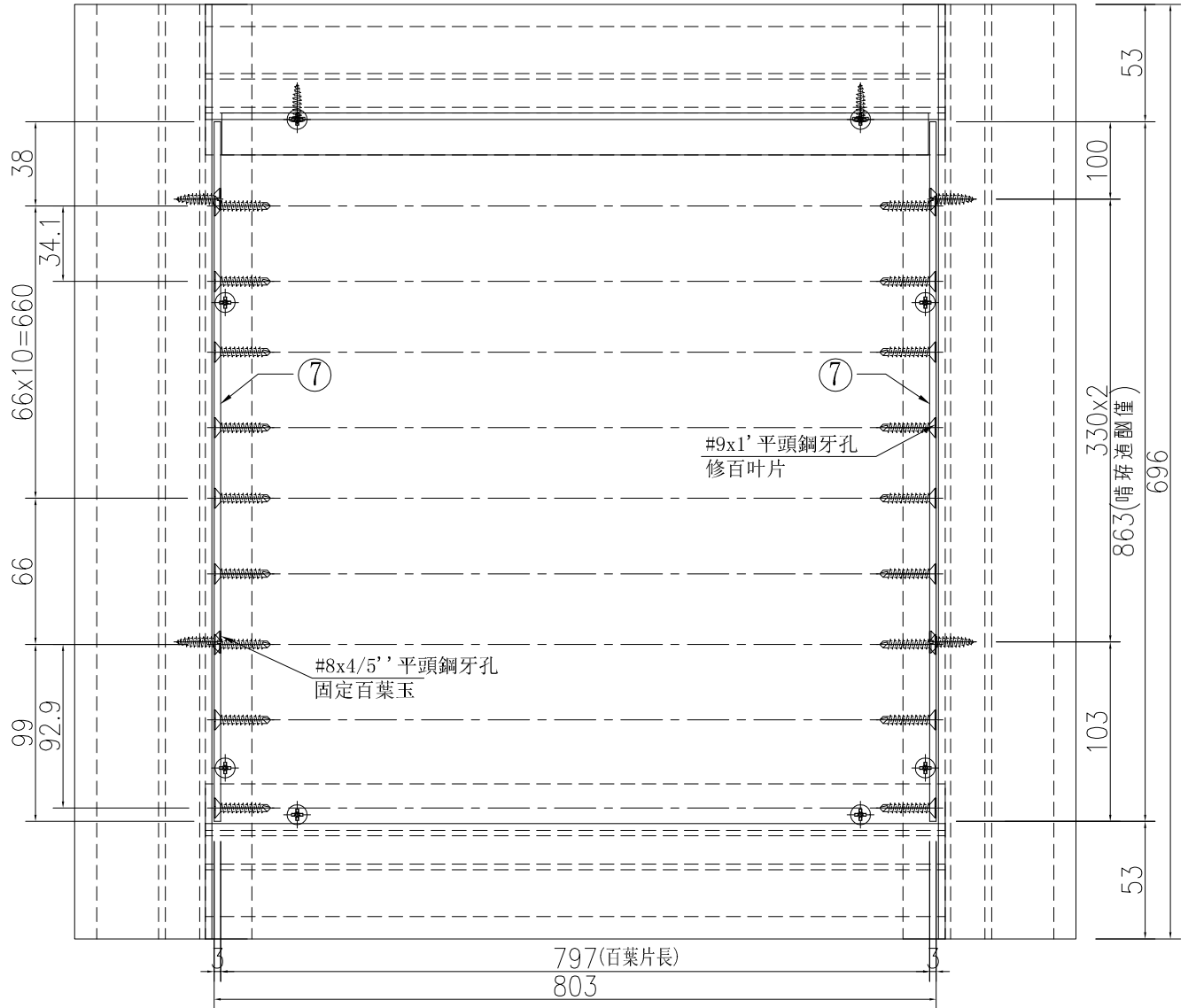
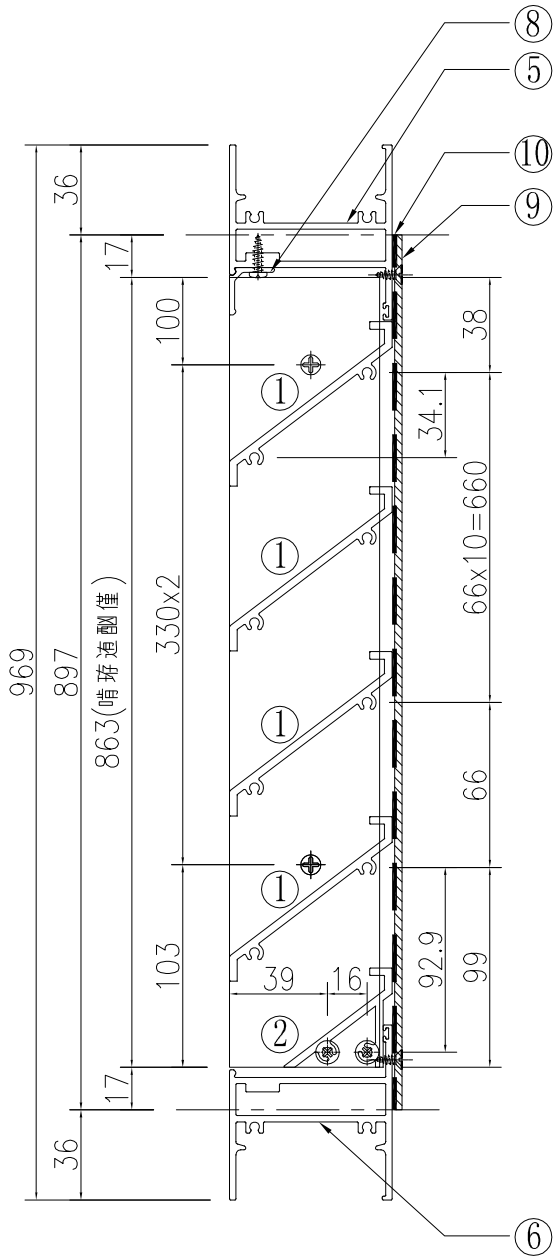


美特鋁質有限公司  
MIDI Aluminium Fabricator Ltd.

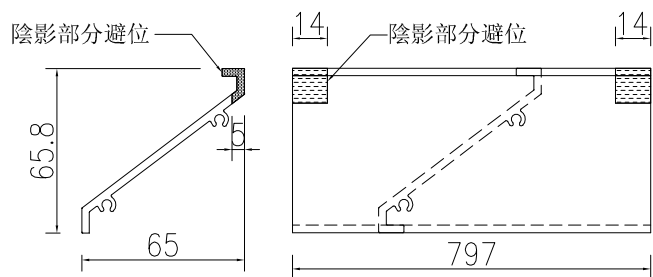
窗號	分格寬度L	分格高度H	鋁背板寬度	鋁背板高度	總幅數量	
AL/69	<del>1000</del>	<del>1000</del>	<del>866</del>	<del>900</del>	1	
序號	料號	名稱	出筒	長度	單幅數量	加工說明
1	X86037	百葉片	避位	797	12	
2	X86107	百葉片底	避位	797	1	
3	X86032	生邊企	直口	969	1	加工圖號J857-HBY-VBQ37
4	X86032	生邊企	直口	969	1	加工圖號J857-HBY-VBQ37R
5	X86033	百葉頂橫	避位	811	1	加工圖號J857-HBY-HD37
6	X86033	百葉底橫	避位	811	1	加工圖號J857-HBY-HDD37
7	B2257	百葉玉企巴	直口	863	2	
8	X86043	百葉擋水鋁角	直口	836	1	加工圖號J857-HBY-DJ37
9	<del>3mm厚鋁板</del>	<del>3mm鋁背板</del>			<del>1</del>	<del>加工圖號J851-HBY-BB37</del>
10		雀仔網			1	與鋁背板尺寸相同

工程號 J-857 地盤 啓德6552

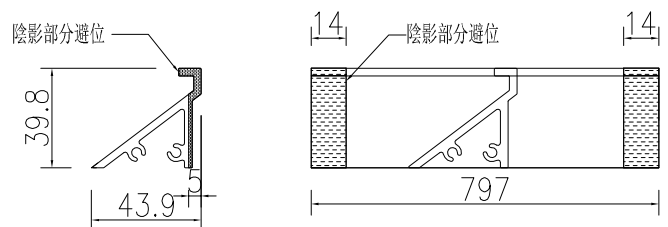
雀仔網尺寸867x823



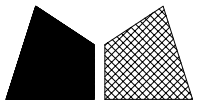
①號百葉加工圖



②號百葉加工圖

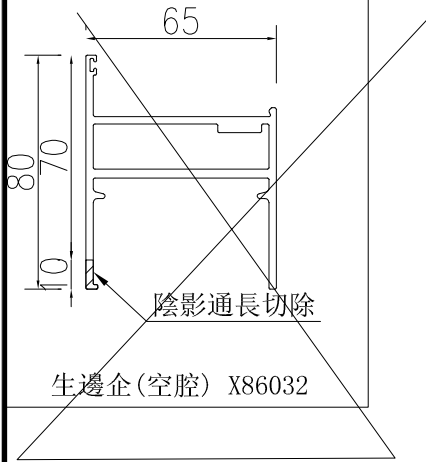


名稱	百葉組裝圖	制圖	吳祿瑜	2022.03.24	修改		
材料	詳見加工圖	復核			日期		
顏色	ECK3X10063S-XF1 三塗(深灰)	批准			圖號	AL/69	

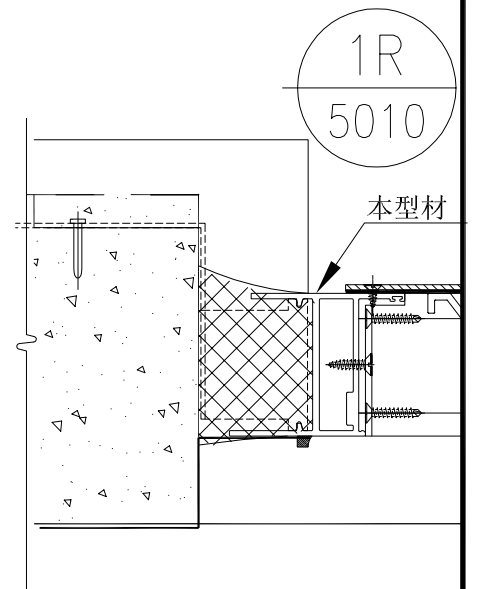
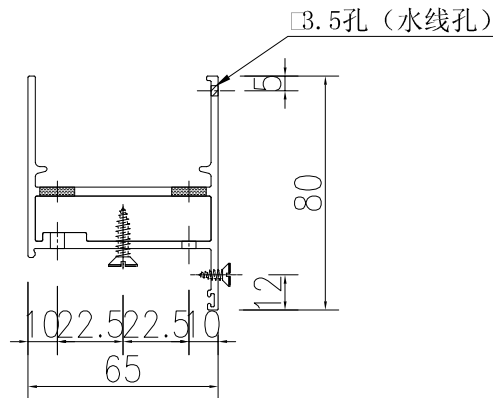
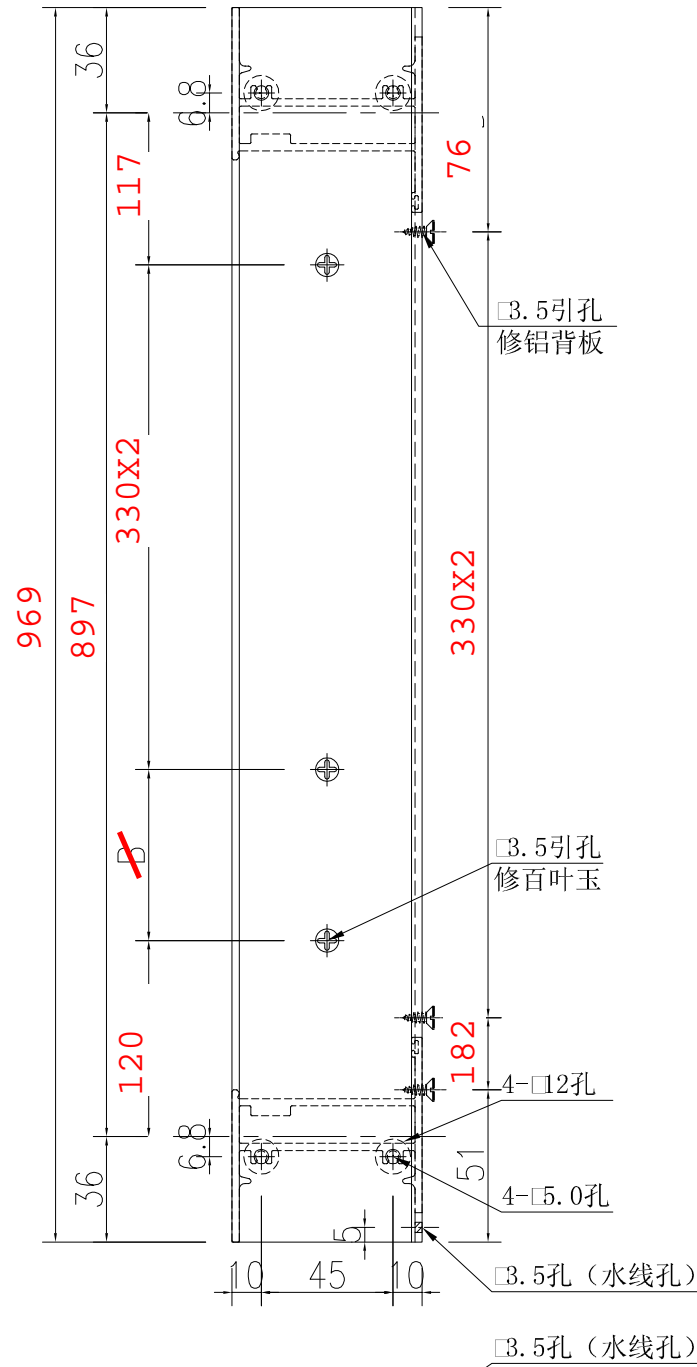


~~數據表見: J857-HBY-VBQ1-1~~

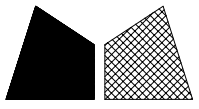
工程號 J-857 地盤 啓德6552



數量: 1



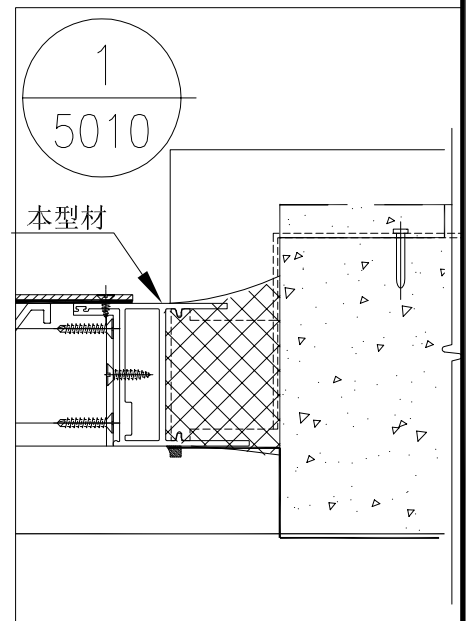
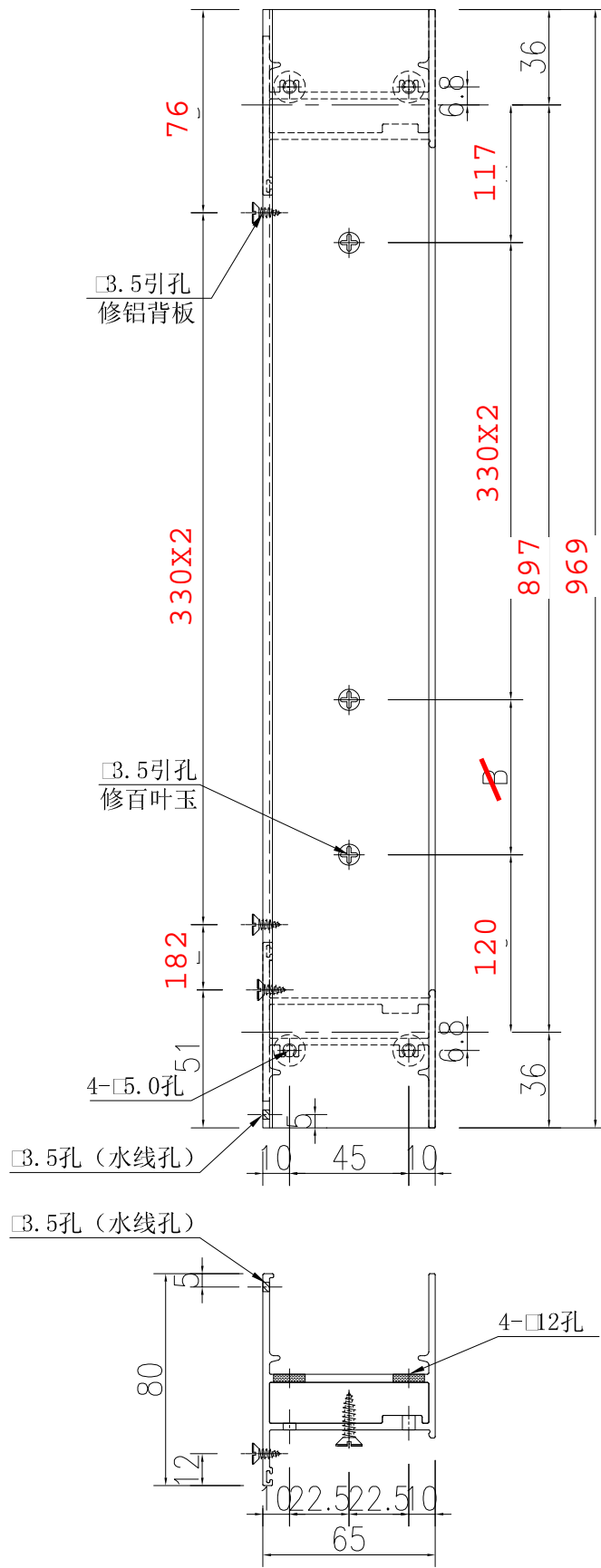
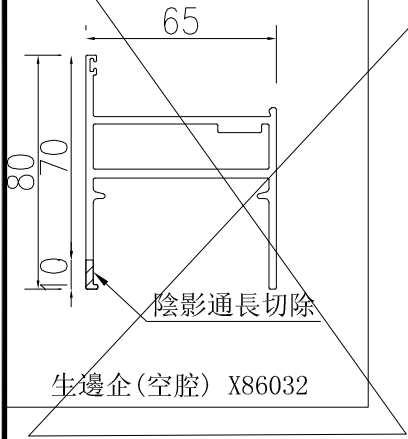
名稱	生邊企(空腔)加工圖	制圖	吳祿瑜	2022.03.24	修改		
材料	X86032	復核			日期		
顏色	ECK3X10063S-XF1 三塗(深灰)	批准			圖號	J857-HBY-VBQ1	<del>37</del>



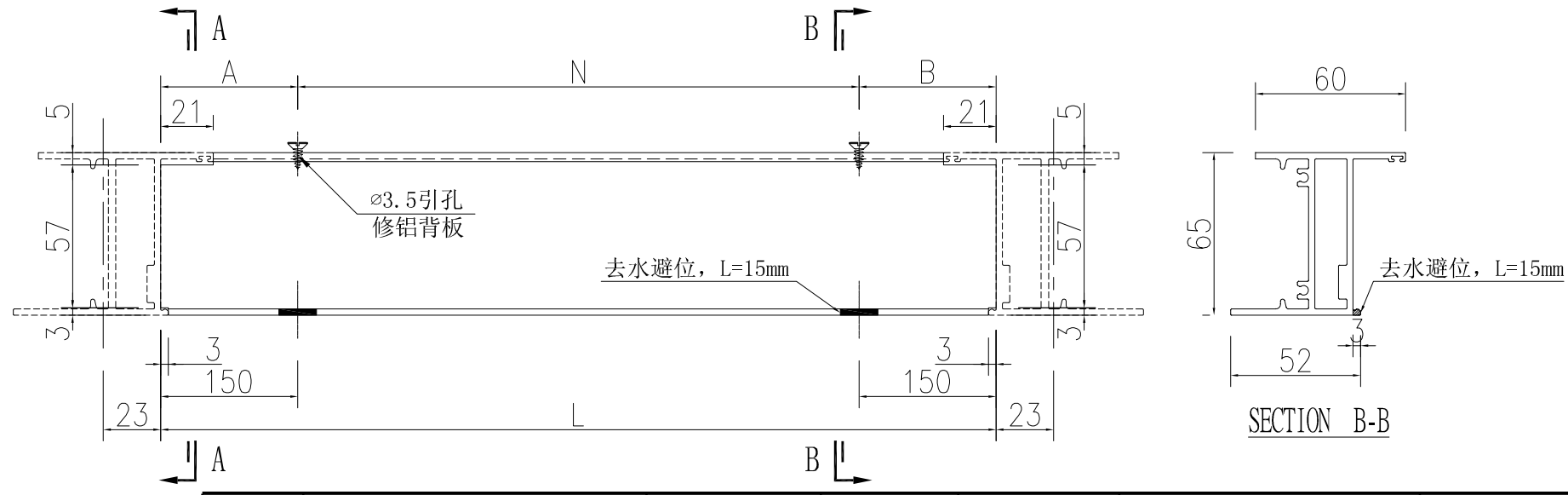
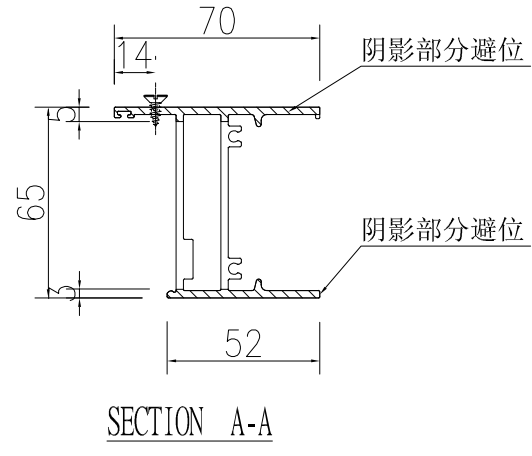
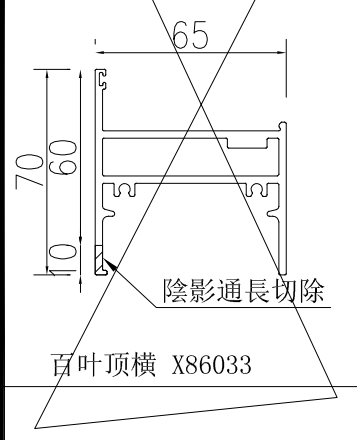
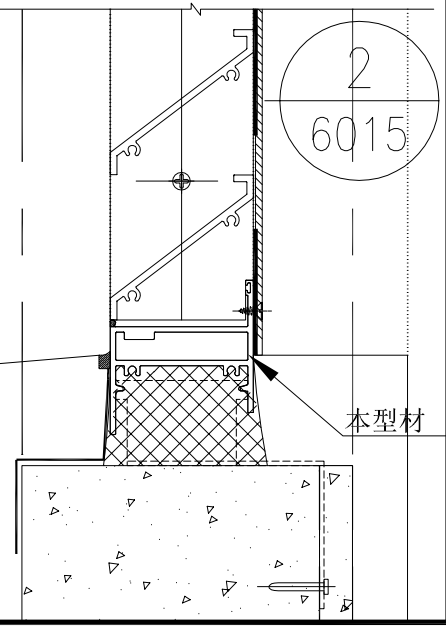
~~數據表見: J857-HBY-VBQ1R-1~~

工程號 J-857 地盤 啓德6552

數量: 1



名稱	生邊企(空腔)加工圖	制圖	吳祿瑜	2022.03.24	修改		
材料	X86032	復核			日期		
顏色	ECK3X10063S-XF1 三塗(深灰)	批准			圖號	J857-HBY-VBQ1R	<del>37R</del>



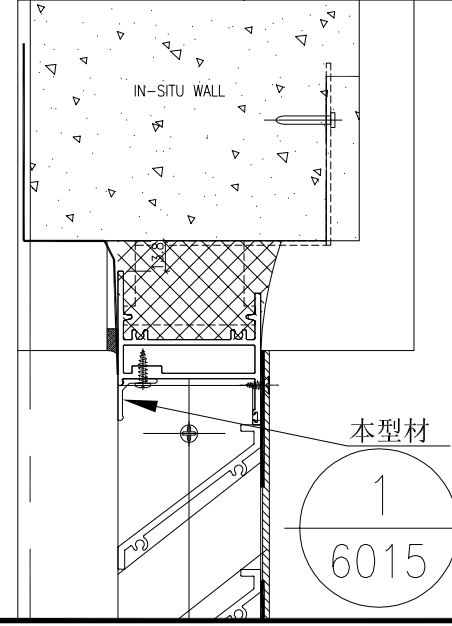
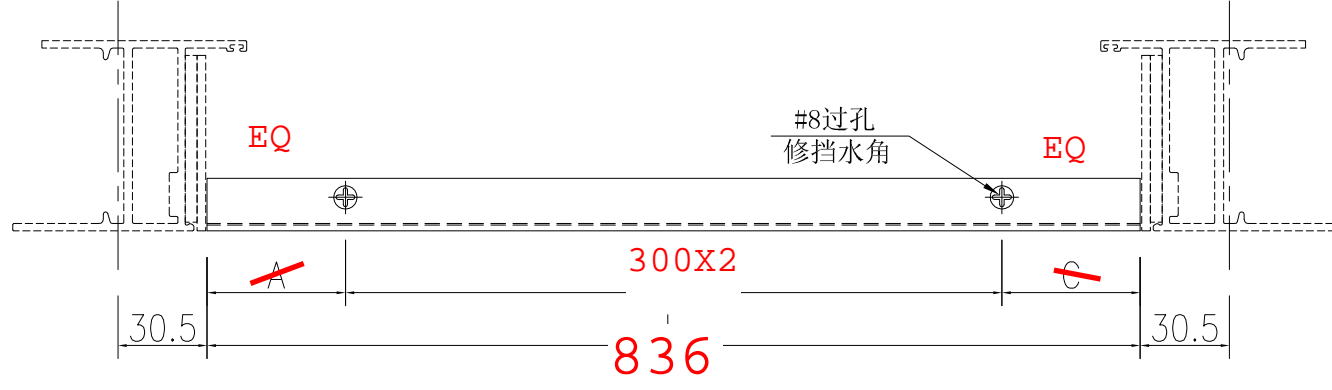
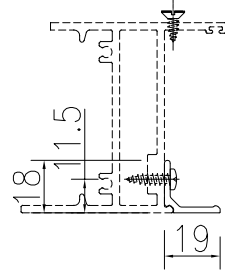
序號	物料編號	長度L	數量	A	N	B
1						
2						
3						
4						
5						
6						
7						
8						
9						
10						
11						
12						
13						
14						
15						
16						
17						
18						
19		811		105.5		105.5
20						
21	J857-HBY-HDD37	<del>854</del>	1	<del>127</del>	300	x 2 <del>127</del>
22						
23						

名稱	百葉底橫加工圖	修改	
材料	X86033	日期	
顏色	ECK3X10063S-XF1 三塗(深灰)	圖號	J857-HBY-HDD2
		制圖	吳禕瑜
		復核	
		批准	
		2022.03.24	



數據表見: ~~J857-HBY-DJ1-1~~

數量: 1

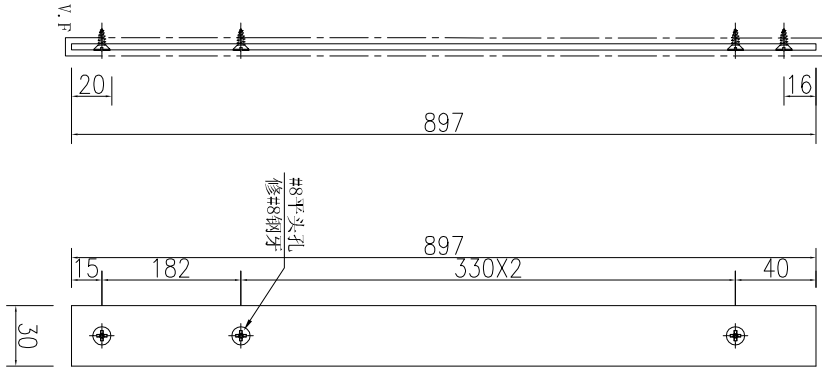


名稱	百葉擋水鋁角加工圖	制圖	吳禕瑜	2022.03.24	修改
材料	X86043	復核			日期
顏色	ECK3X10063S-XF1 三塗(深灰)	批准			圖號
					J857-HBY-DJ 37

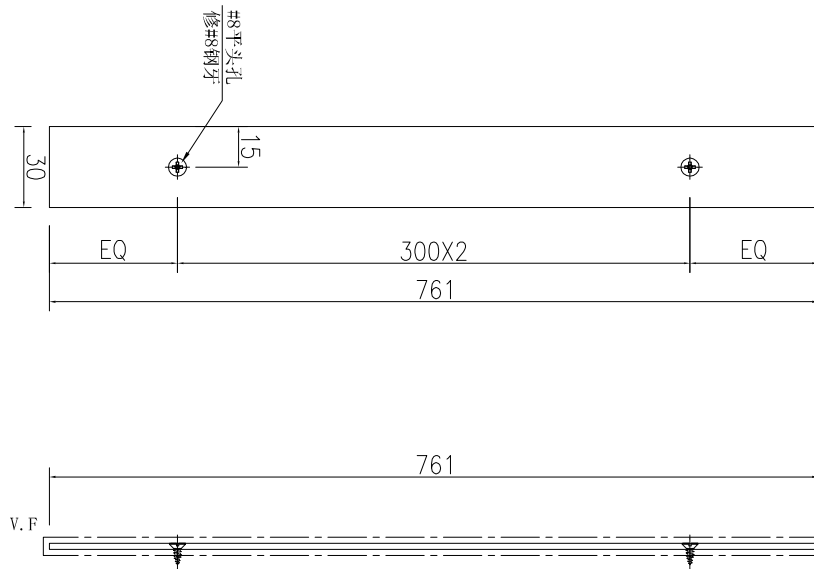


工程號 J-857 地盤 啓德6552

數量: 2



數量: 2



固定雀仔網用

名稱	<del>鋁板加工圖</del>	制圖	吳禕瑜	2022.03.24	修改			
材料	3mm 鋁巴	復核			日期			
顏色	深灰色	批准			圖號	J851-HBY-BB1		