

工程指示 / 要求簡箋 ENGINEER INSTRUCTIONS(E.I.)

工程指示編號:	EI- 7633	修改版本:	-
	HK- 0677		
工程編號:	J 857	工程名稱:	nkil6652
收件人:	生統	發件人:	ner
工程項目:	幕牆單元件 - 地盤用鋁板 (室內) 33/F頂室內收口	日期:	15/4/2024

<input type="checkbox"/> 原合約工程包	<input type="checkbox"/> 原合約工程加 / 減賬 QT-	<input type="checkbox"/> 新工程報價 QT-
---------------------------------	--	------------------------------------

信件批核號碼/圖紙參考編號:	批核模具圖紙編號:
客戶指示附件:	管理內部批簽署:

<input type="checkbox"/> 初步鋁料 B.M.	<input type="checkbox"/> 加工拆圖, 然後生產	<input type="checkbox"/> 尺寸表
<input type="checkbox"/> 正式鋁料 B.M.	<input type="checkbox"/> 技術上資料/指示	<input type="checkbox"/> 報價
<input type="checkbox"/> 配件 B.M.	<input type="checkbox"/> 樣辦或貨品說明書	<input type="checkbox"/> 分判合約
<input type="checkbox"/> 其他:		

內容:
按附件資料生產加工__送地盤。

完成上列要求日期: 02/05/2024

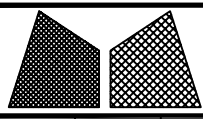
國內

<input type="checkbox"/> 生產技術總監	<input type="checkbox"/> 連附件	<input type="checkbox"/> 技術部	<input type="checkbox"/> 連附件	<input type="checkbox"/> 生產部	<input type="checkbox"/> 連附件
<input type="checkbox"/> 採購部	<input type="checkbox"/> 連附件	<input checked="" type="checkbox"/> 生產統籌部	<input checked="" type="checkbox"/> 連附件	<input type="checkbox"/> 報關組	<input type="checkbox"/> 連附件
<input type="checkbox"/> 質檢部	<input type="checkbox"/> 連附件	<input type="checkbox"/> 會計部	<input type="checkbox"/> 連附件	<input type="checkbox"/> 機械設計部	<input type="checkbox"/> 連附件
<input type="checkbox"/> 香港辦	<input type="checkbox"/> 連附件	<input type="checkbox"/> 其他:			

香港

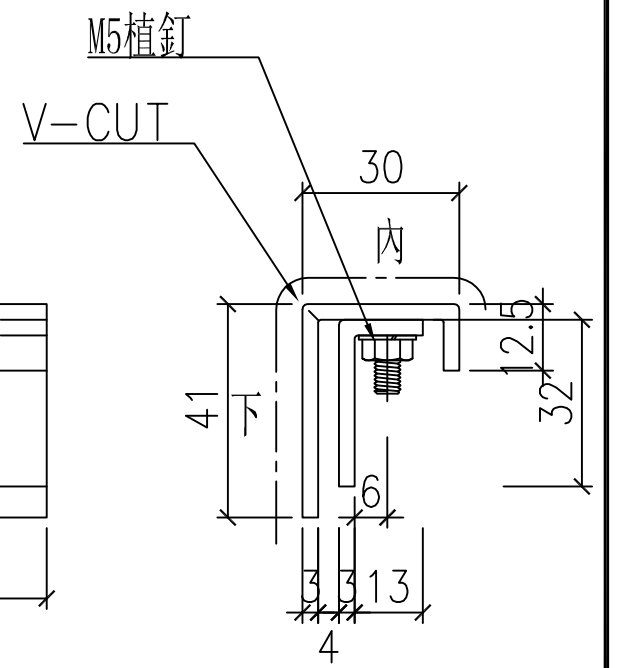
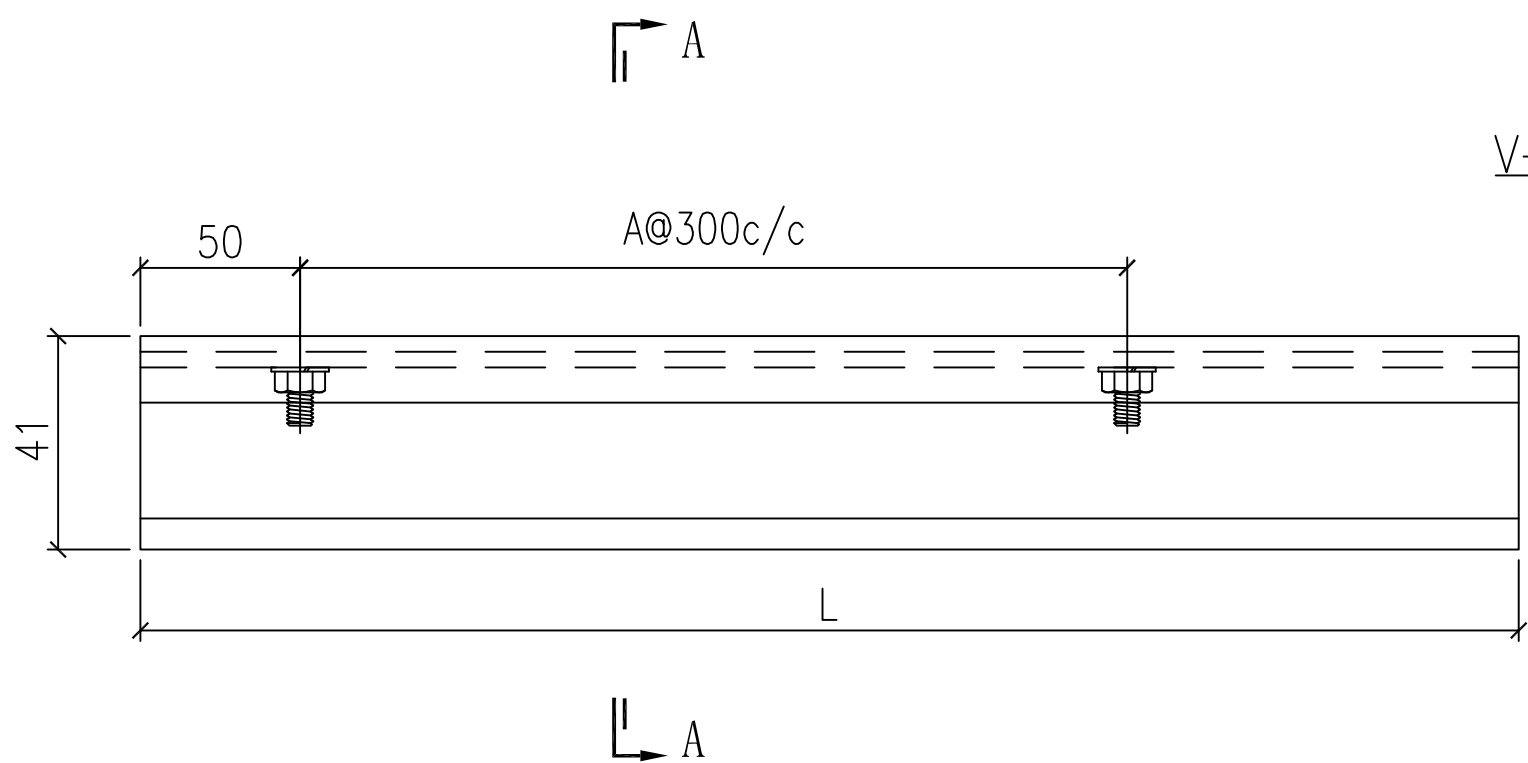
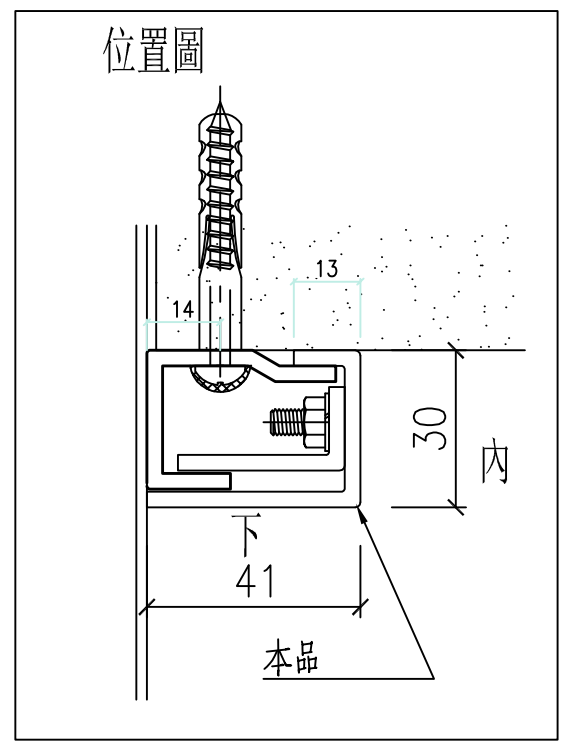
<input type="checkbox"/> 行政部	<input type="checkbox"/> 連附件	<input type="checkbox"/> 會計部	<input type="checkbox"/> 連附件	<input type="checkbox"/> 統籌部	<input type="checkbox"/> 連附件	<input type="checkbox"/> 工程部	<input type="checkbox"/> 連附件
<input type="checkbox"/> 採購部	<input type="checkbox"/> 連附件	<input type="checkbox"/> QS部	<input type="checkbox"/> 連附件	<input checked="" type="checkbox"/> 地盤管理	<input checked="" type="checkbox"/> 連附件	<input type="checkbox"/> 維修部	<input type="checkbox"/> 連附件

*發件人簽署:	*組別成員批核簽署:
傳遞編號: HK0677	項目經理簽署:



美特鋁質有限公司
MIDI Aluminium Fabricator Ltd.

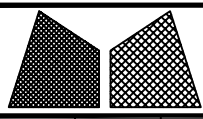
工程號	J857	類別		物料號	-					
地盘	啟德6552	制圖	李傳鵬	2022.12.26	圖號	AA-B06				
修改	-	採用工廠	地盤	✓	图纸名称	3mm鋁板				
日期	-	材料颜色	Al.2: ECD3M96294S-ZD1 (深灰色)	材料	3mm鋁板	批准	林仁安	2022.12.28	單件重量	- (KG)



SECTION A-A

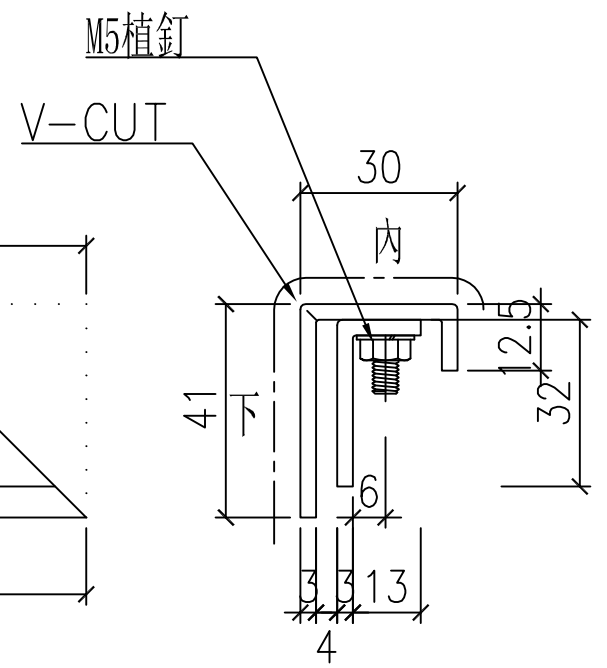
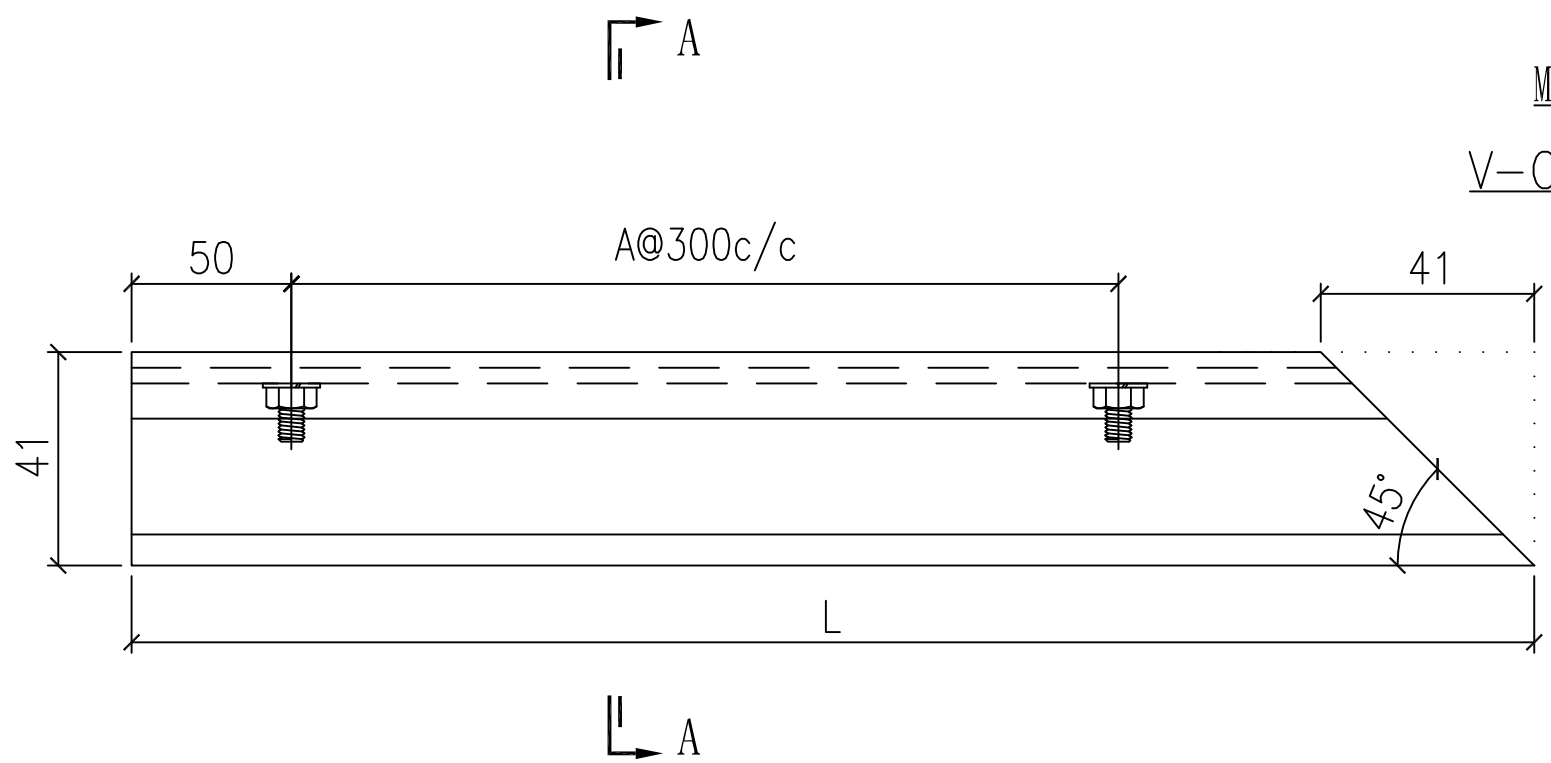
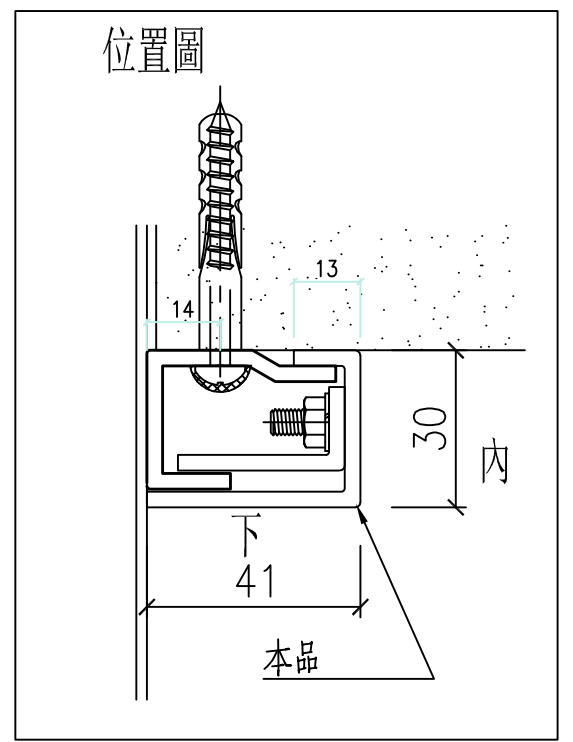
部件编号	L	A	數量
AA-B06-66	1998	6	1
AA-B06-67	2163	7	1
AA-B06-68	2088	6	1
AA-B06-69	1715	5	1
AA-B06-70	2050	6	1
AA-B06-71	2029	6	1
AA-B06-72	2040	6	2
AA-B06-73	1090	3	2
AA-B06-74	1205	3	2
AA-B06-75	890	2	2
AA-B06-76	415	1	1
AA-B06-77	2155	6	1
AA-B06-78	1745	5	1
AA-B06-79	1730	5	1
AA-B06-80	2140	6	1

部件编号	L	A	數量
AA-B06-51	2420	7	2
AA-B06-52	2065	6	2
AA-B06-53	1540	4	1
AA-B06-54	2890	9	1
AA-B06-55	2225	7	1
AA-B06-56	2400	7	1
AA-B06-57	2189	7	4
AA-B06-58	2015	6	2
AA-B06-59	1840	5	2
AA-B06-60	2515	8	2
AA-B06-61	1988	6	4
AA-B06-62	1340	4	2
AA-B06-63	3190	10	2
AA-B06-64	2740	8	2
AA-B06-65	2240	7	2



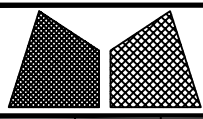
美特鋁質有限公司
MIDI Aluminium Fabricator Ltd.

工程號	J857	類別		物料號	-		
地盘	啟德6552	制圖	李傳鵬	2022.12.26	圖號	AA-B07	
修改	A	-	-	採用工廠	地盤	✓	
日期	7.7	-	-	材料颜色	Al.2: ECD3M96294S-ZD1 (深灰色)	材料	3mm鋁板
图纸名称	3mm鋁板	復核	練鬆文	2022.12.27	數量	-	
		批准	林仁安	2022.12.28	單件重量	- (KG)	



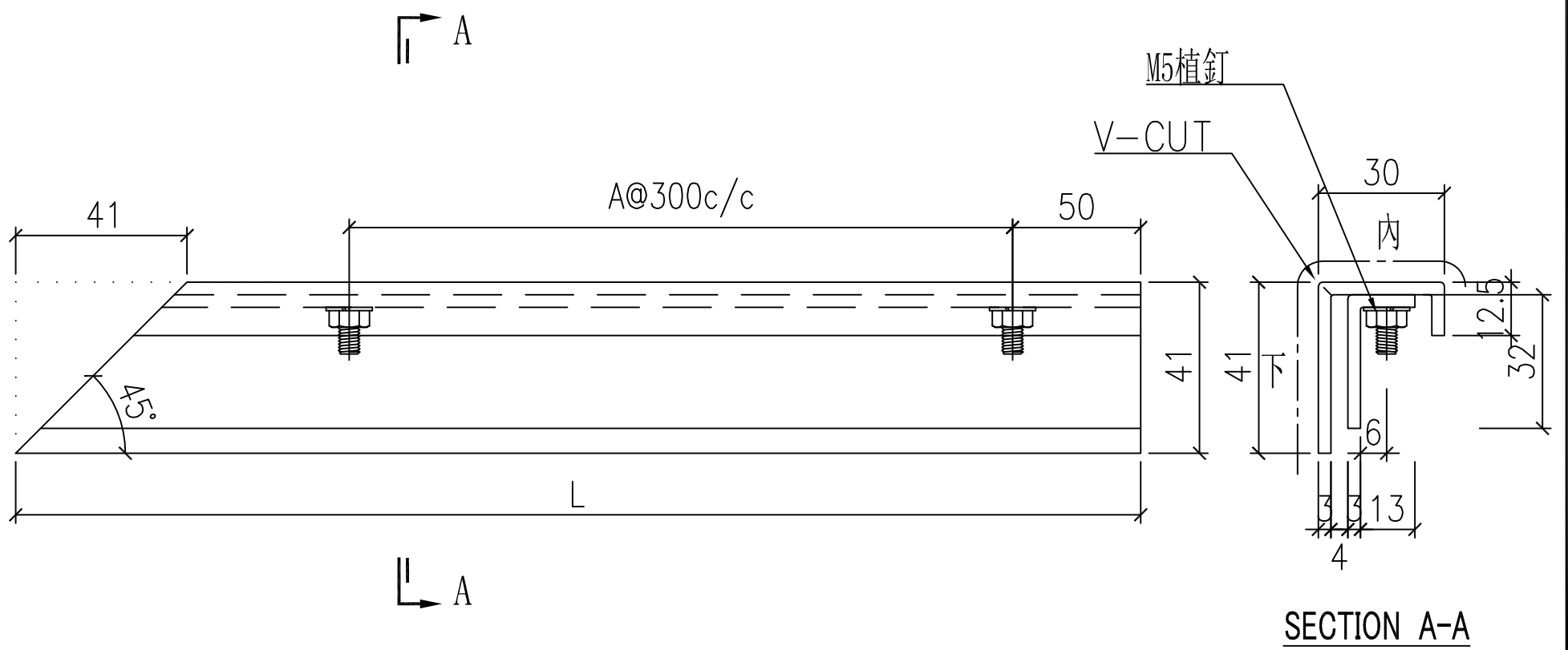
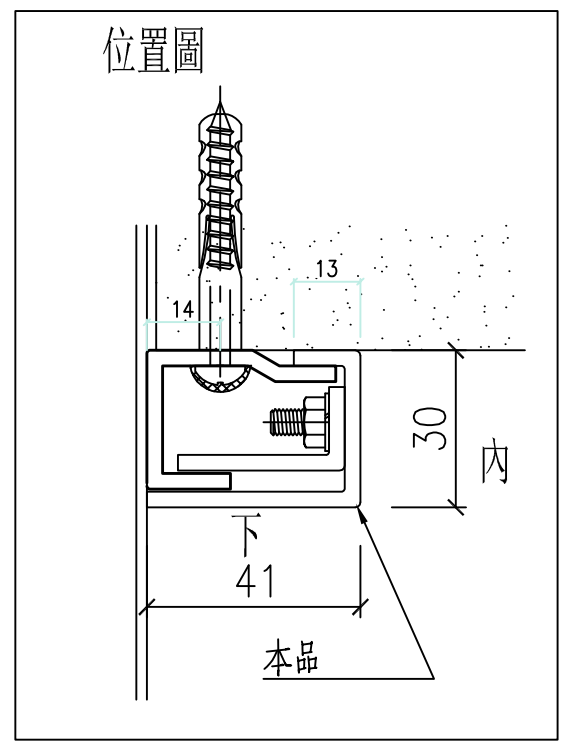
SECTION A-A

部件编号	L	A	數量
AA-B07-20	2063	6	1
AA-B07-21	1687	5	3
AA-B07-22	2462	7	3
AA-B07-23	1537	4	1
AA-B07-24	1962	6	1

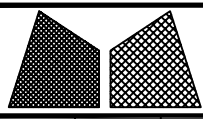


美特鋁質有限公司
MIDI Aluminium Fabricator Ltd.

工程號	J857	類別		物料號	-		
地盘	啟德6552	制圖	李傳鵬	2022.12.26	圖號	AA-B08	
修改	A	-	-	採用工廠	地盤	✓	
日期	7.7	-	-	材料颜色	Al.2: ECD3M96294S-ZD1 (深灰色)	材料	3mm鋁板
图纸名称	3mm鋁板	復核	練鬆文	2022.12.27	數量	-	
		批准	林仁安	2022.12.28	單件重量	- (KG)	

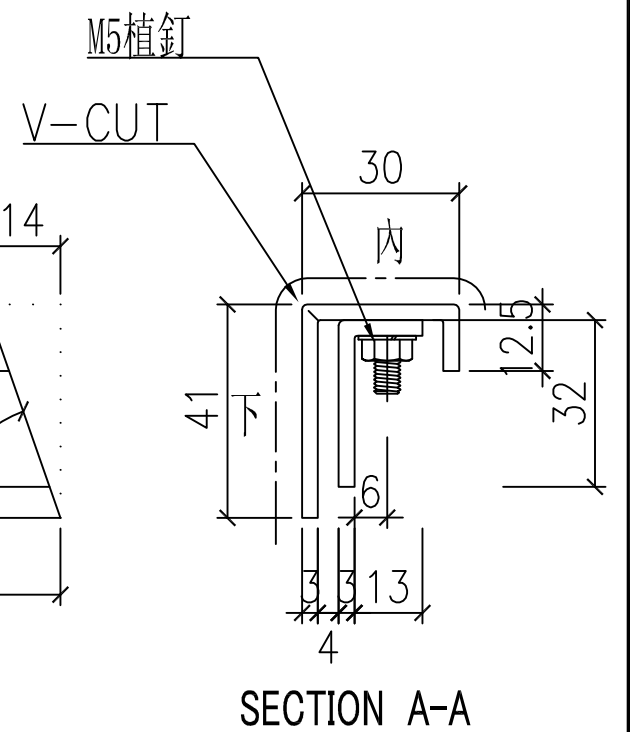
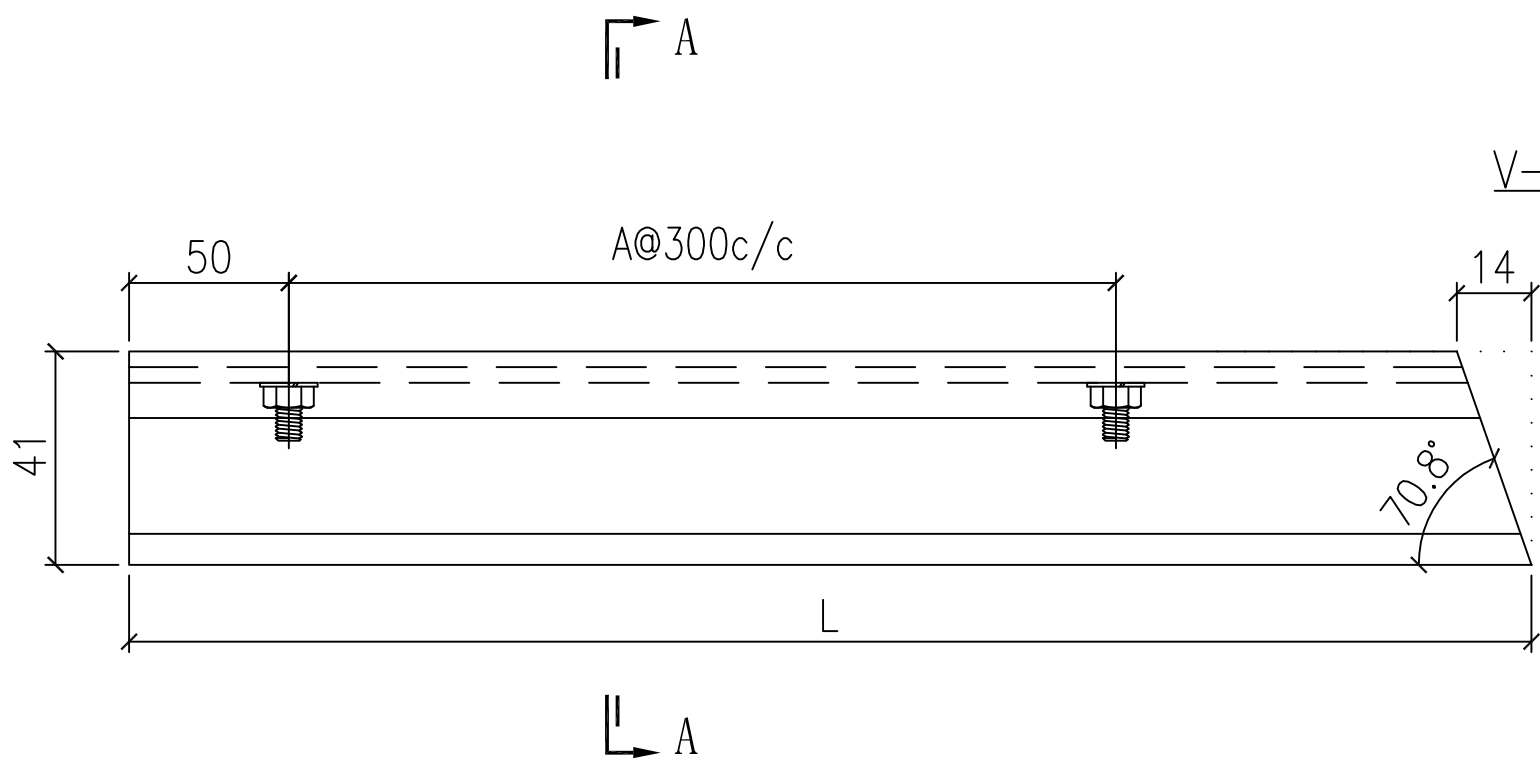
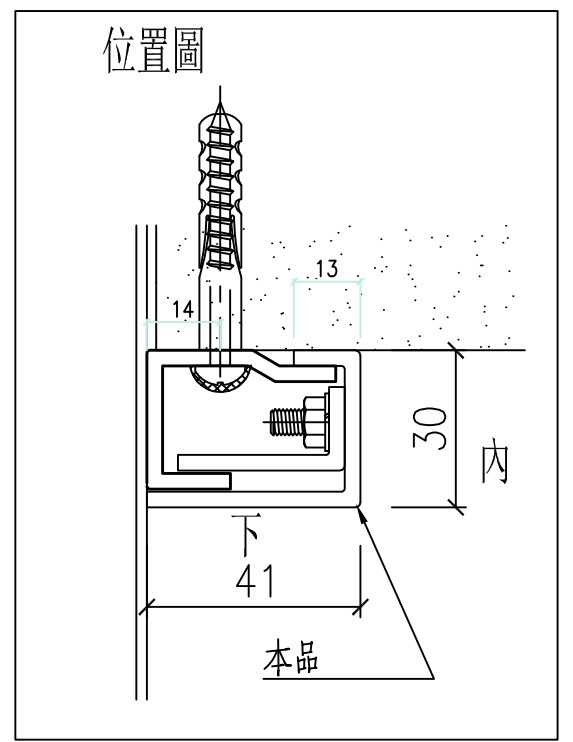


部件编号	L	A	數量
AA-B08-20	2272	7	1
AA-B08-21	2462	7	3
AA-B08-22	1687	5	3
AA-B08-23	2202	7	1
AA-B08-24	1237	3	1

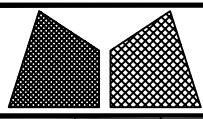


美特鋁質有限公司
MIDI Aluminium Fabricator Ltd.

工程號	J857	類別		物料號	-		
地盘	啟德6552	制圖	李傳鵬	2022.12.26	圖號	AA-B04	
修改	A	-	-	採用工廠	地盤	✓	
日期	7.7	-	-	材料颜色	Al.2: ECD3M96294S-ZD1 (深灰色)	材料	3mm鋁板
图纸名称	3mm鋁板	復核	練鬆文	2022.12.27	數量	-	
		批准	林仁安	2022.12.28	單件重量	- (KG)	

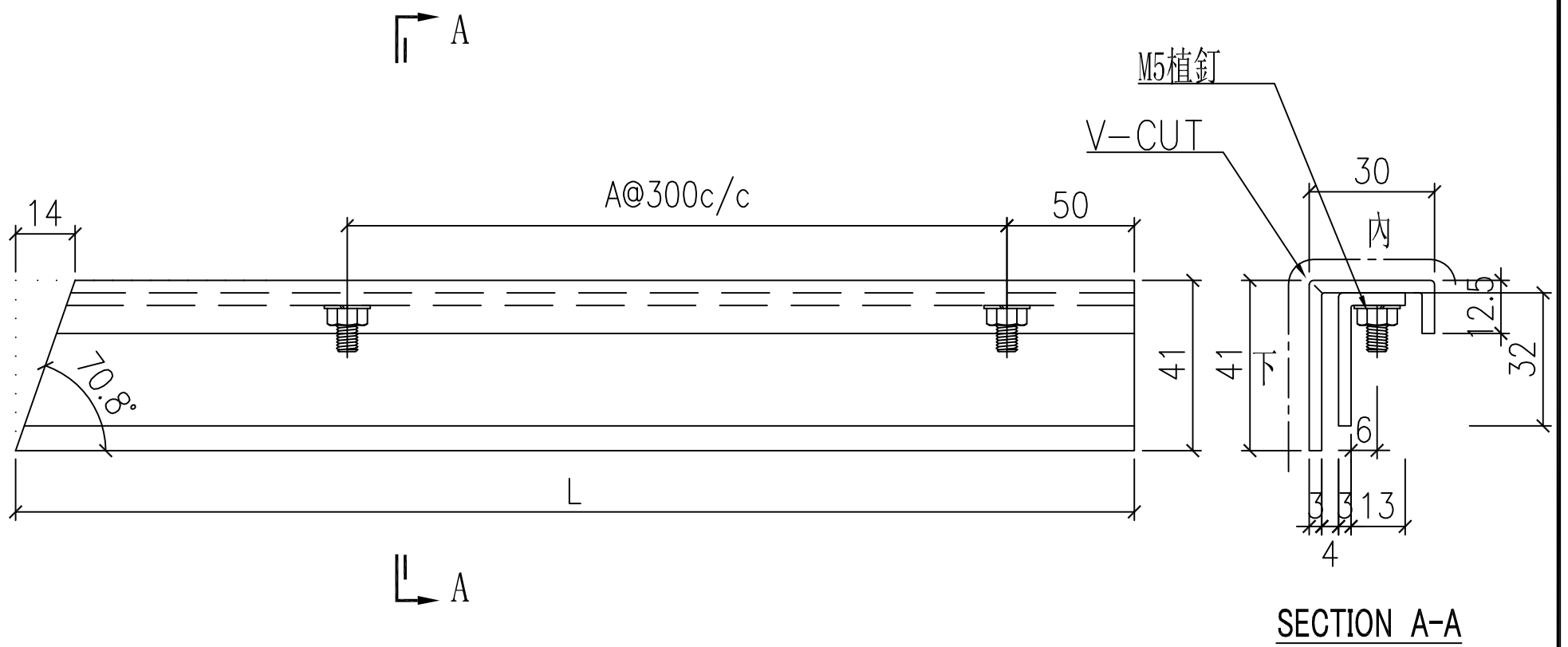
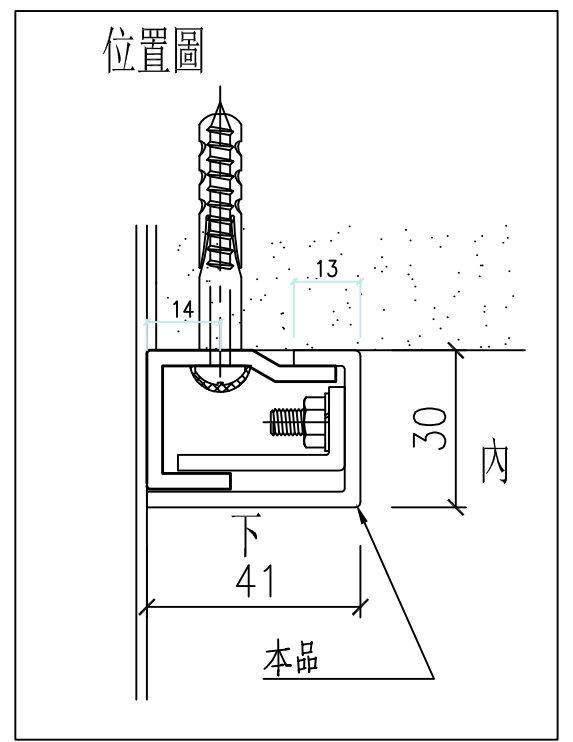


部件编号	L	A	數量
AA-B04-01	1979	-	-
AA-B04-02	1981	6	1

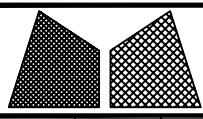


美特鋁質有限公司
MIDI Aluminium Fabricator Ltd.

工程號	J857	類別		物料號	-		
地盘	啟德6552	制圖	李傳鵬	2022.12.26	圖號	AA-B05	
修改	A	-	-	採用工廠	地盤	✓	
日期	7.7	-	-	材料颜色	Al.2: ECD3M96294S-ZD1 (深灰色)	材料	3mm鋁板
图纸名称	3mm鋁板	復核	練鬆文	2022.12.27	數量	-	
		批准	林仁安	2022.12.28	單件重量	- (KG)	

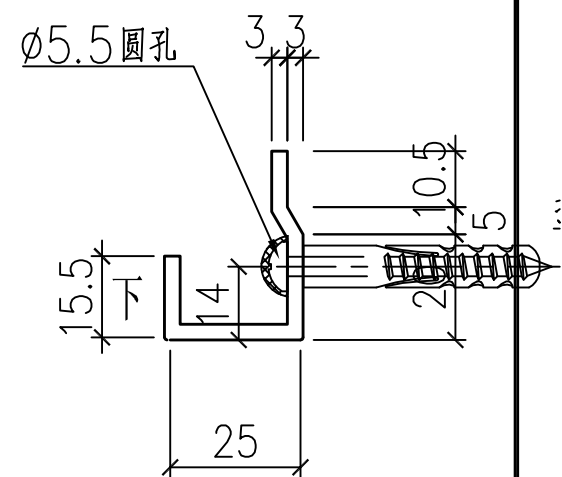
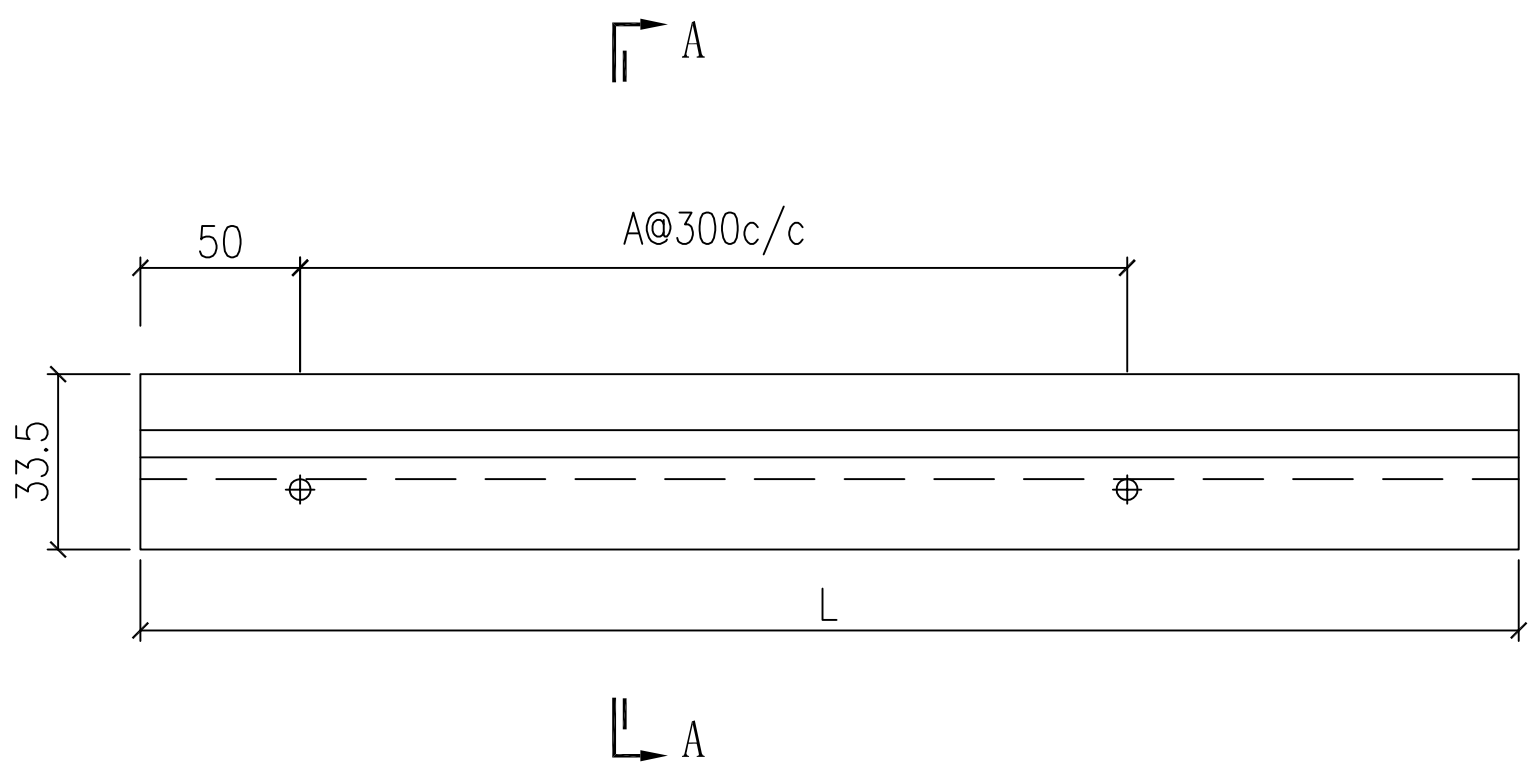
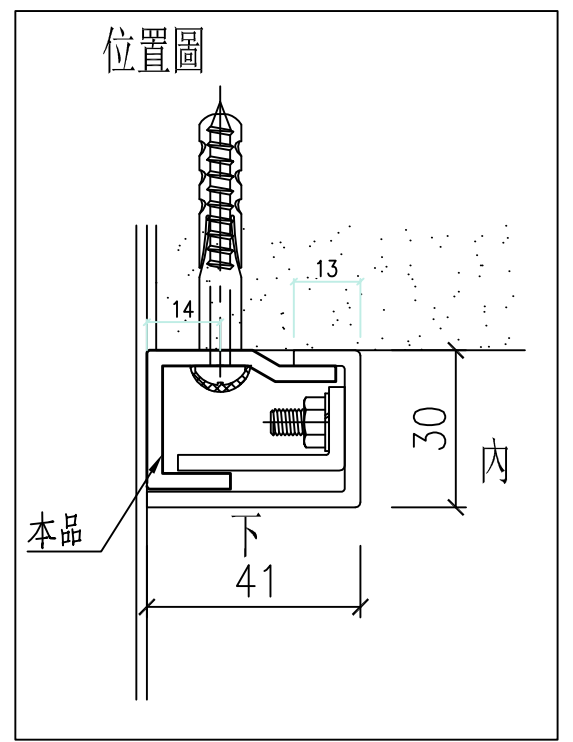


部件编号	L	A	數量
AA-B05-01	2092	-	-
AA-B05-02	2094	6	1



美特鋁質有限公司
MIDI Aluminium Fabricator Ltd.

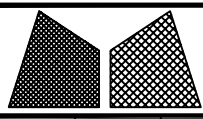
工程號	J857	類別		物料號	-		
地盘	啟德6552	制圖	李傳鵬	2022.12.26	圖號	BB-B06	
修改	-	採用工廠	地盤	✓	图纸名称	3mm鋁板	
日期	-	材料颜色	mill		材料	3mm鋁板	
					復核	練鬆文	
					批准	林仁安	
					2022.12.27	數量	-
					2022.12.28	單件重量	- (KG)



SECTION A-A

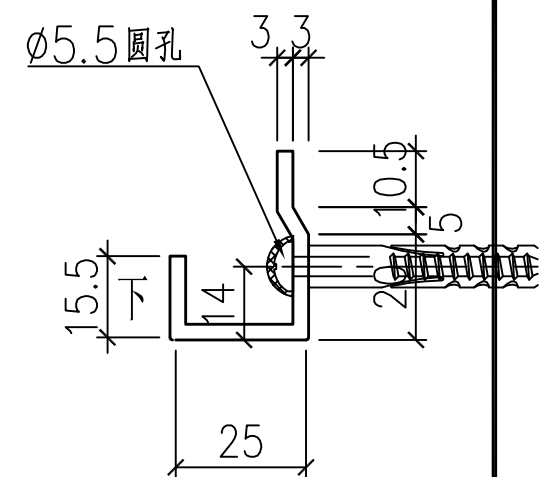
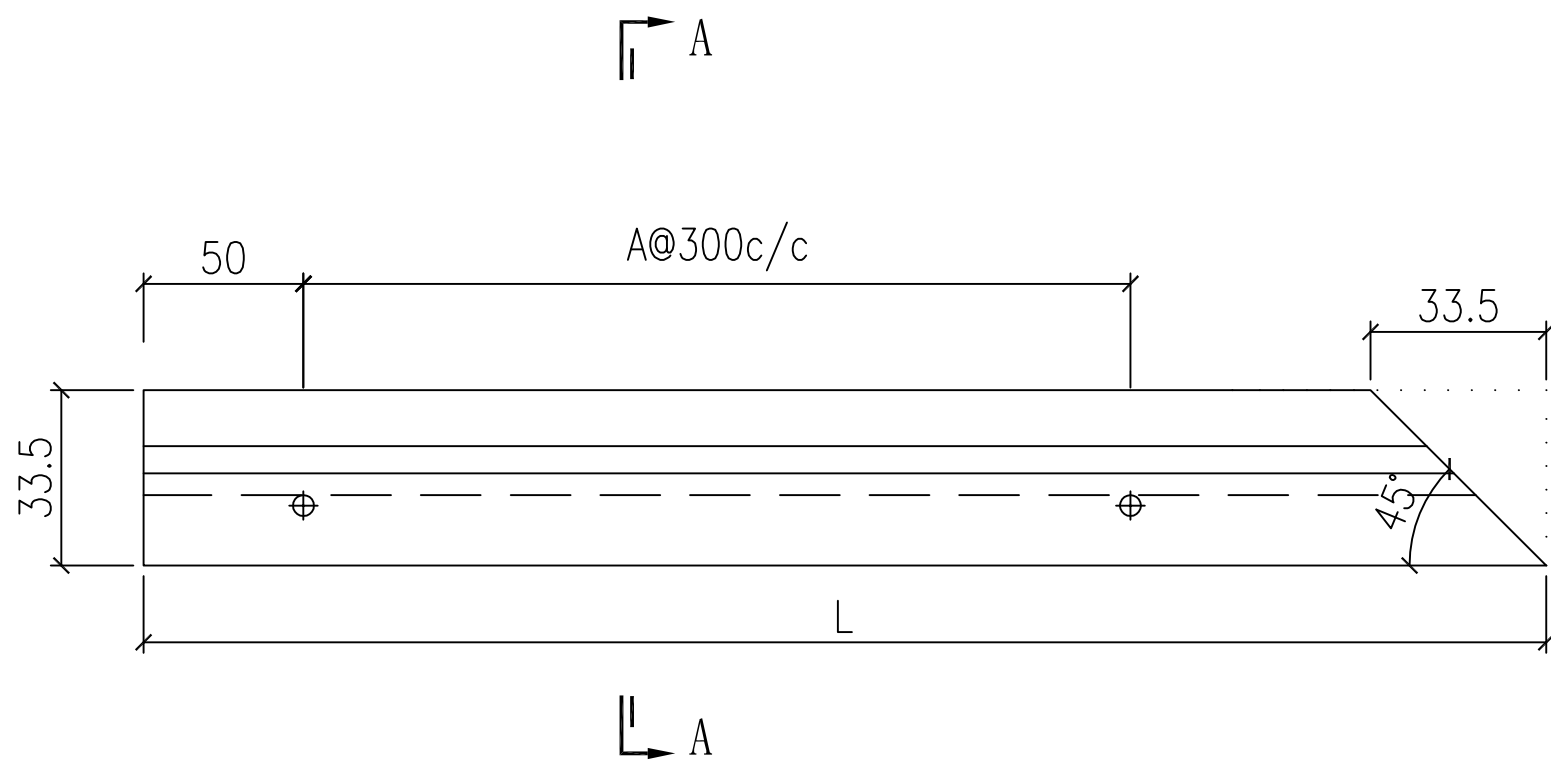
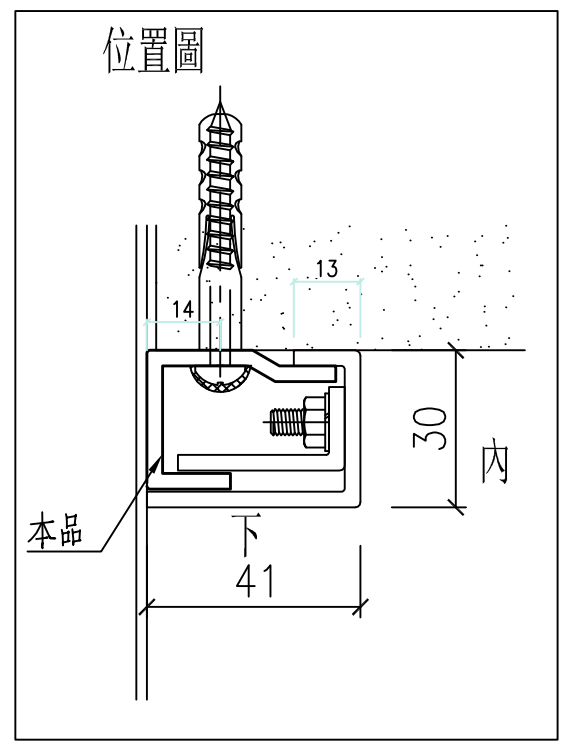
部件编号	L	A	數量
BB-B06-66	1998	6	1
BB-B06-67	2163	7	1
BB-B06-68	2088	6	1
BB-B06-69	1715	5	1
BB-B06-70	2050	6	1
BB-B06-71	2029	6	1
BB-B06-72	2040	6	2
BB-B06-73	1090	3	2
BB-B06-74	1205	3	2
BB-B06-75	890	2	2
BB-B06-76	415	1	1
BB-B06-77	2155	6	1
BB-B06-78	1745	5	1
BB-B06-79	1730	5	1
BB-B06-80	2140	6	1

部件编号	L	A	數量
BB-B06-51	2420	7	2
BB-B06-52	2065	6	2
BB-B06-53	1540	4	1
BB-B06-54	2890	9	1
BB-B06-55	2225	7	1
BB-B06-56	2400	7	1
BB-B06-57	2189	7	4
BB-B06-58	2015	6	2
BB-B06-59	1840	5	2
BB-B06-60	2515	8	2
BB-B06-61	1988	6	4
BB-B06-62	1340	4	2
BB-B06-63	3190	10	2
BB-B06-64	2740	8	2
BB-B06-65	2240	7	2



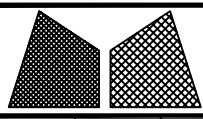
美特鋁質有限公司
MIDI Aluminium Fabricator Ltd.

工程號	J857	類別		物料號	-	
地盘	啟德6552	制圖	李傳鵬	2022.12.26	圖號	BB-B07
修改	A	-	-	採用工廠	地盤	✓
日期	7.7	-	-	材料颜色	mill	
图纸名称	3mm鋁板	復核	練鬆文	2022.12.27	數量	-
材料	3mm鋁板	批准	林仁安	2022.12.28	單件重量	- (KG)



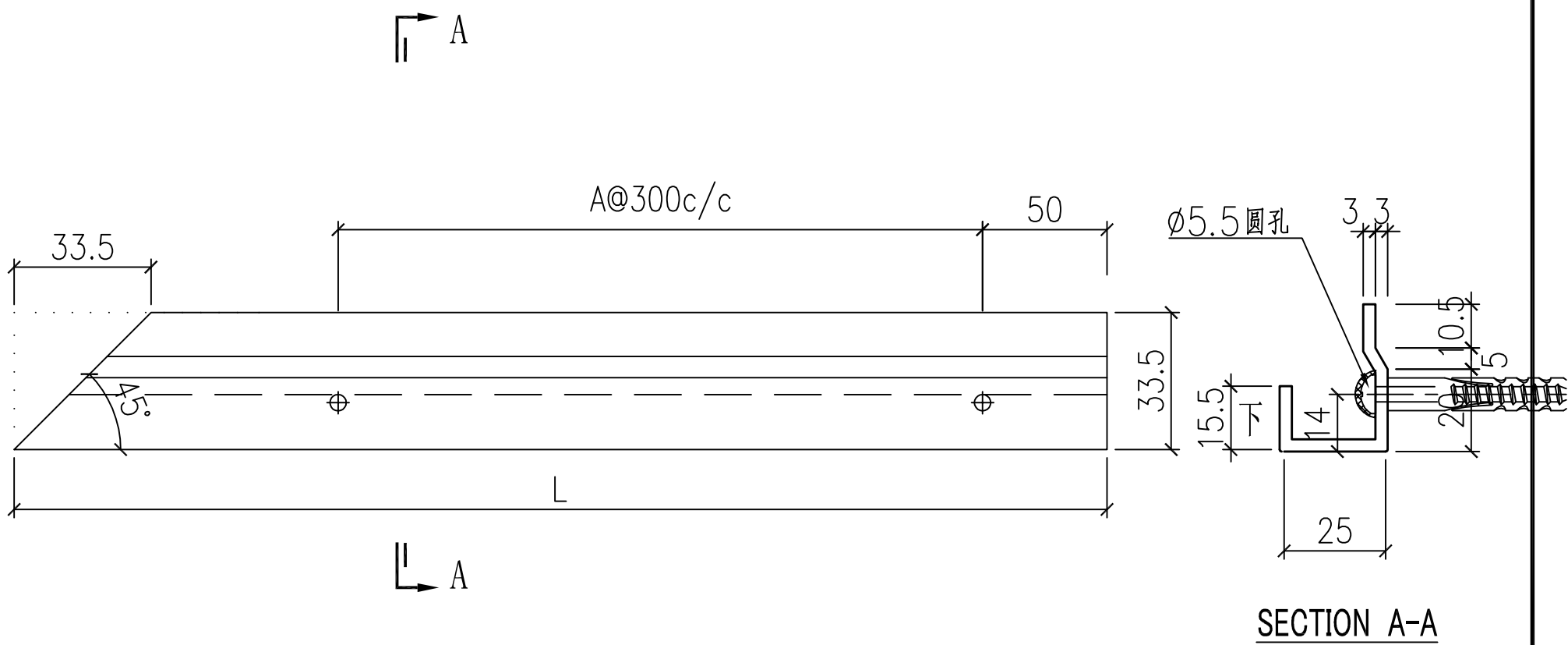
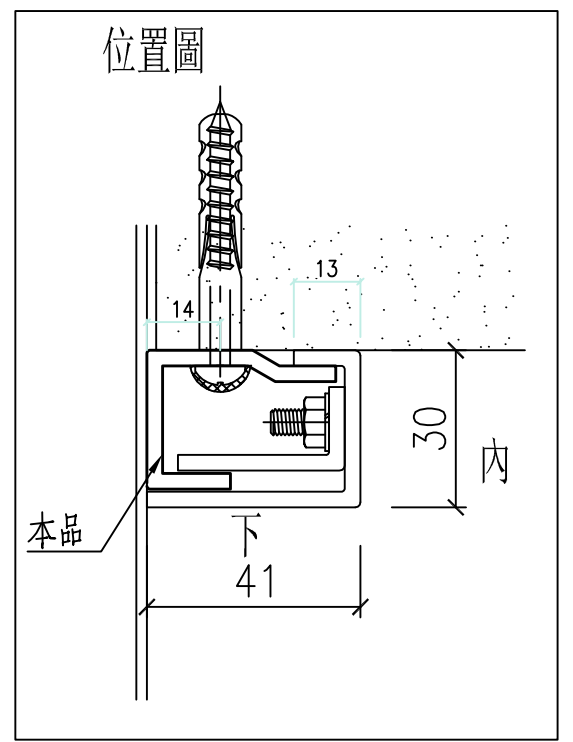
SECTION A-A

部件编号	L	A	數量
BB-B07-20	2063	6	1
BB-B07-21	1687	5	3
BB-B07-22	2462	7	3
BB-B07-23	1537	4	1
BB-B07-24	1962	6	1



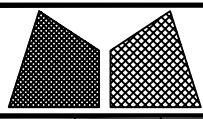
美特鋁質有限公司
MIDI Aluminium Fabricator Ltd.

工程號	J857	類別		物料號	-	
地盘	啟德6552	制圖	李傳鵬	2022.12.26	圖號	BB-B08
修改	A	-	-	採用工廠	地盤	✓
日期	7.7	-	-	材料颜色	mill	
图纸名称	3mm鋁板	復核	練鬆文	2022.12.27	數量	-
材料	3mm鋁板	批准	林仁安	2022.12.28	單件重量	- (KG)



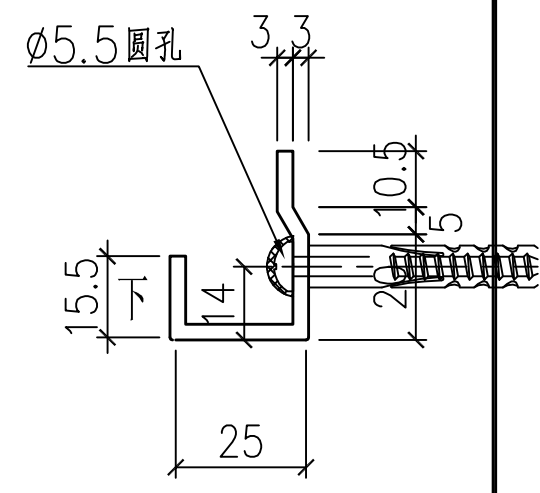
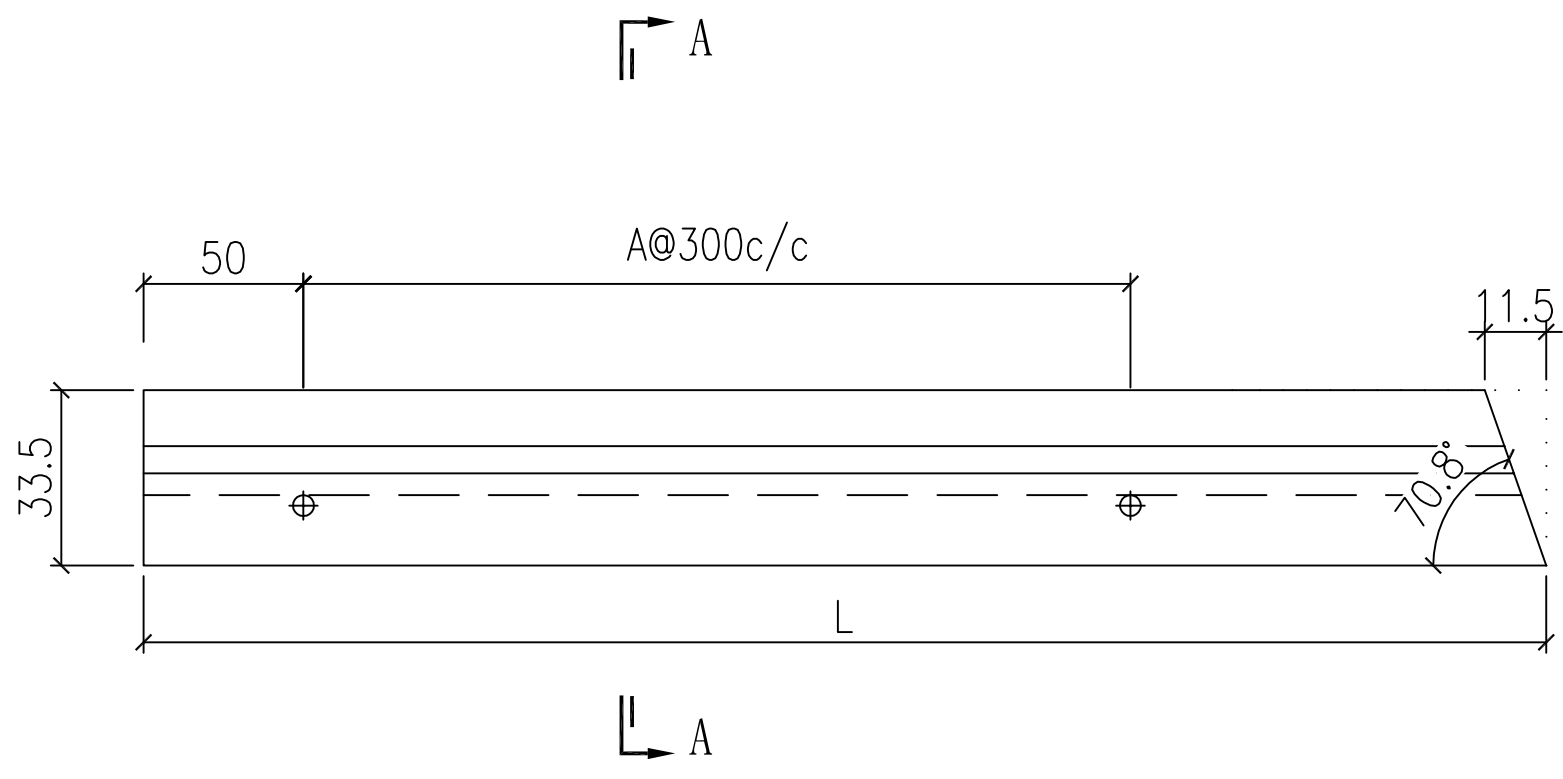
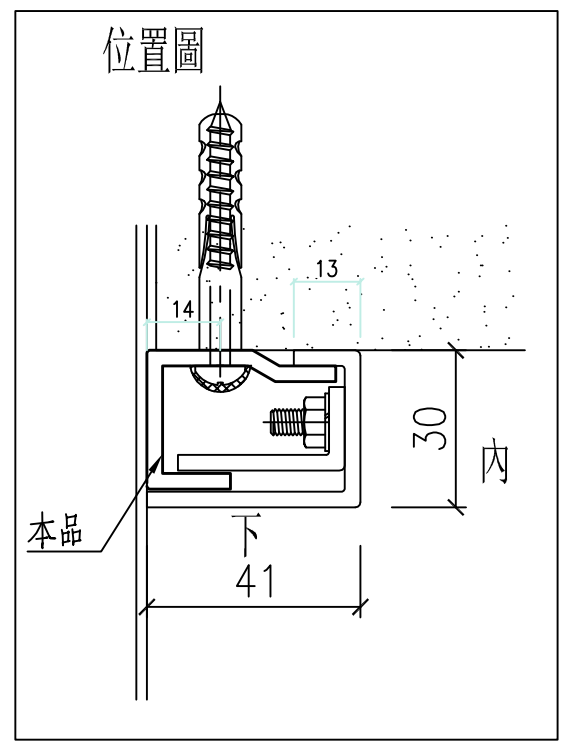
SECTION A-A

部件编号	L	A	數量
BB-B08-20	2272	7	1
BB-B08-21	2462	7	3
BB-B08-22	1687	5	3
BB-B08-23	2202	7	1
BB-B08-24	1237	3	1



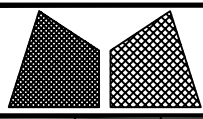
美特鋁質有限公司
MIDI Aluminium Fabricator Ltd.

工程號	J857	類別		物料號	-	
地盘	啟德6552	制圖	李傳鵬	2022.12.26	圖號	BB-B04
修改	A	-	-	採用工廠	地盤	✓
日期	7.7	-	-	材料颜色	mill	
图纸名称	3mm鋁板	復核	練鬆文	2022.12.27	數量	-
材料	3mm鋁板	批准	林仁安	2022.12.28	單件重量	- (KG)



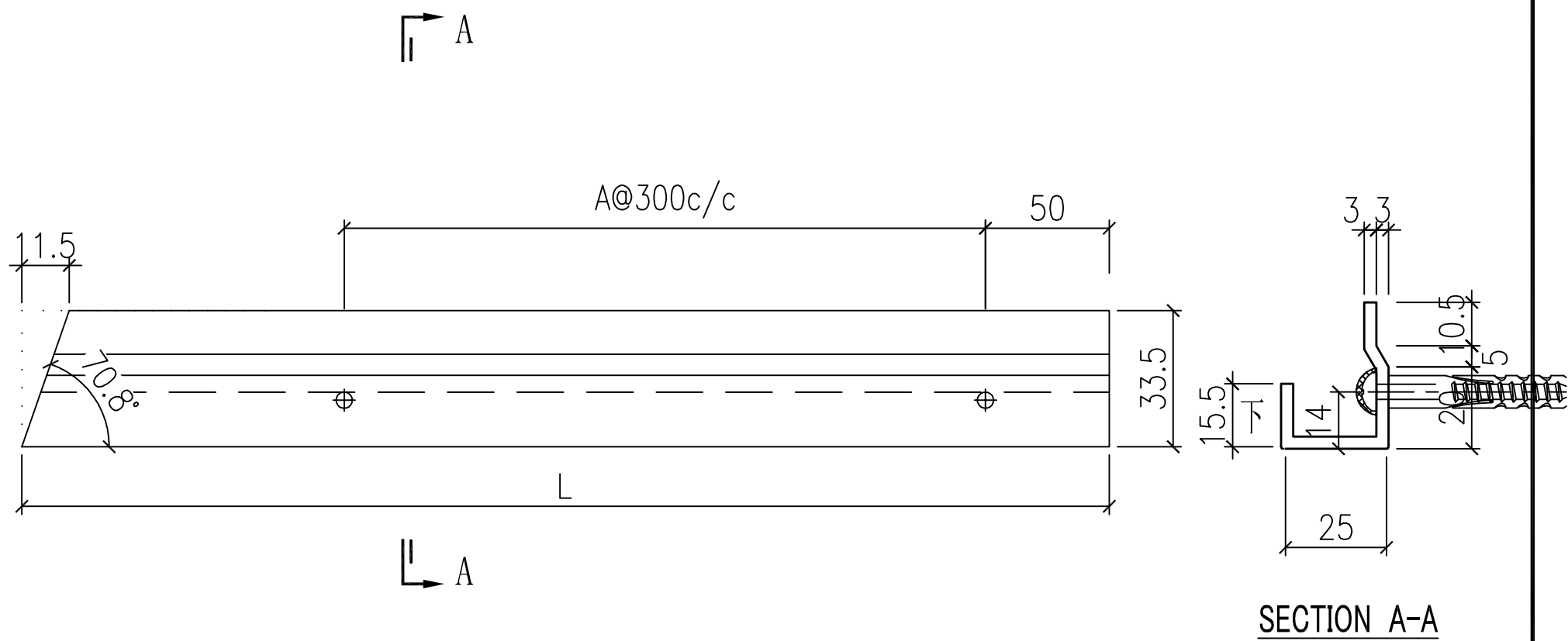
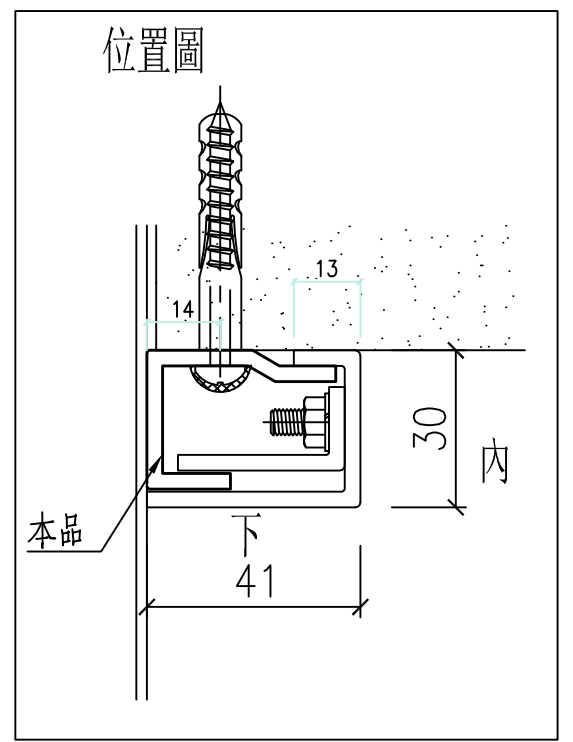
SECTION A-A

部件编号	L	A	數量
BB-B04-01	1979	-	-
BB-B04-02	1981	6	1



美特鋁質有限公司
MIDI Aluminium Fabricator Ltd.

工程號	J857	類別		物料號	-	
地盘	啟德6552	制圖	李傳鵬	2022.12.26	圖號	BB-B05
修改	A	-	-	採用工廠	地盤	✓
日期	7.7	-	-	材料颜色	mill	
图纸名称	3mm鋁板	復核	練鬆文	2022.12.27	數量	-
材料	3mm鋁板	批准	林仁安	2022.12.28	單件重量	- (KG)



部件编号	L	A	數量
BB-B05-01	2092	-	-
BB-B05-02	2094	6	1

