



工程指示 / 要求簡箋 ENGINEER INSTRUCTIONS(E.I.)

工程指示編號:	EI- 7463	修改版本:	-
	HK- 0459		
工程編號:	J 857	工程名稱:	nkil6552
收件人:	生統	發件人:	nero
工程項目:	幕牆單元件 - 地盤用鋁料 T8企裝飾線	日期:	13/03/2024

<input type="checkbox"/> 原合約工程包	<input type="checkbox"/> 原合約工程加 / 減脹 QT-	<input type="checkbox"/> 新工程報價 QT-
---------------------------------	--	------------------------------------

信件批核號碼/圖紙參考編號:	批核模具圖紙編號:
客戶指示附件:	管理內部批簽署:

<input type="checkbox"/> 初步鋁料 B.M.	<input type="checkbox"/> 加工拆圖, 然後生產	<input type="checkbox"/> 尺寸表
<input type="checkbox"/> 正式鋁料 B.M.	<input type="checkbox"/> 技術上資料/指示	<input type="checkbox"/> 報價
<input type="checkbox"/> 配件 B.M.	<input type="checkbox"/> 樣辦或貨品說明書	<input type="checkbox"/> 分判合約
<input type="checkbox"/> 其他:		

內容:

請按附頁加工

完成上列要求日期: 02/04/2024

國內

<input type="checkbox"/> 生產技術總監	<input type="checkbox"/> 連附件	<input type="checkbox"/> 技術部	<input type="checkbox"/> 連附件	<input type="checkbox"/> 生產部	<input type="checkbox"/> 連附件
<input type="checkbox"/> 採購部	<input type="checkbox"/> 連附件	<input checked="" type="checkbox"/> 生產統籌部	<input checked="" type="checkbox"/> 連附件	<input type="checkbox"/> 報關組	<input type="checkbox"/> 連附件
<input type="checkbox"/> 質檢部	<input type="checkbox"/> 連附件	<input type="checkbox"/> 會計部	<input type="checkbox"/> 連附件	<input type="checkbox"/> 機械設計部	<input type="checkbox"/> 連附件
<input type="checkbox"/> 香港辦	<input type="checkbox"/> 連附件	<input type="checkbox"/> 其他:			

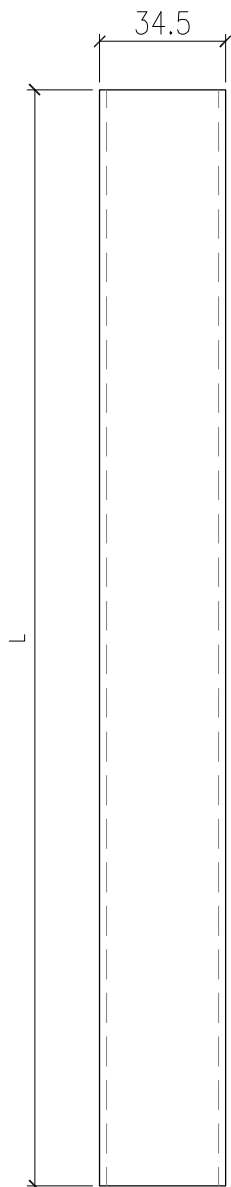
香港

<input type="checkbox"/> 行政部	<input type="checkbox"/> 連附件	<input type="checkbox"/> 會計部	<input type="checkbox"/> 連附件	<input type="checkbox"/> 統籌部	<input type="checkbox"/> 連附件	<input type="checkbox"/> 工程部	<input type="checkbox"/> 連附件
<input type="checkbox"/> 採購部	<input type="checkbox"/> 連附件	<input type="checkbox"/> QS部	<input type="checkbox"/> 連附件	<input checked="" type="checkbox"/> 地盤管理	<input checked="" type="checkbox"/> 連附件	<input type="checkbox"/> 維修部	<input type="checkbox"/> 連附件

*發件人簽署:	/	*組別成員批核簽署:	
傳遞編號:	HK0459	項目經理簽署:	

 美特鋁質有限公司 MIDI Aluminium Fabricator Ltd.				工程號	J857	類別		物料號	M1	
修改		採用工廠	地盤 <input checked="" type="checkbox"/>	地盘	啟德6552	制圖	李传鹏	2022-12-02	圖號	AF-X86094-501
日期		材料颜色	AL3:UCT307536XL-3(綠色)	图纸名称	铝料加工图	復核	練松文	2022-12-04	數量	-
				材料	X86094	批准	林仁安	2022-12-06	單件重量	- (KG)

數量: 2

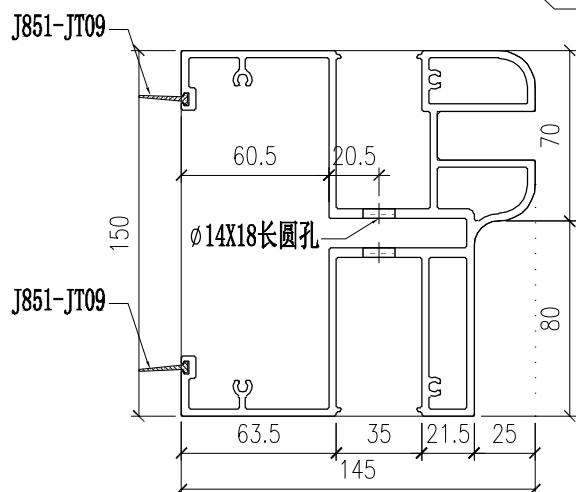
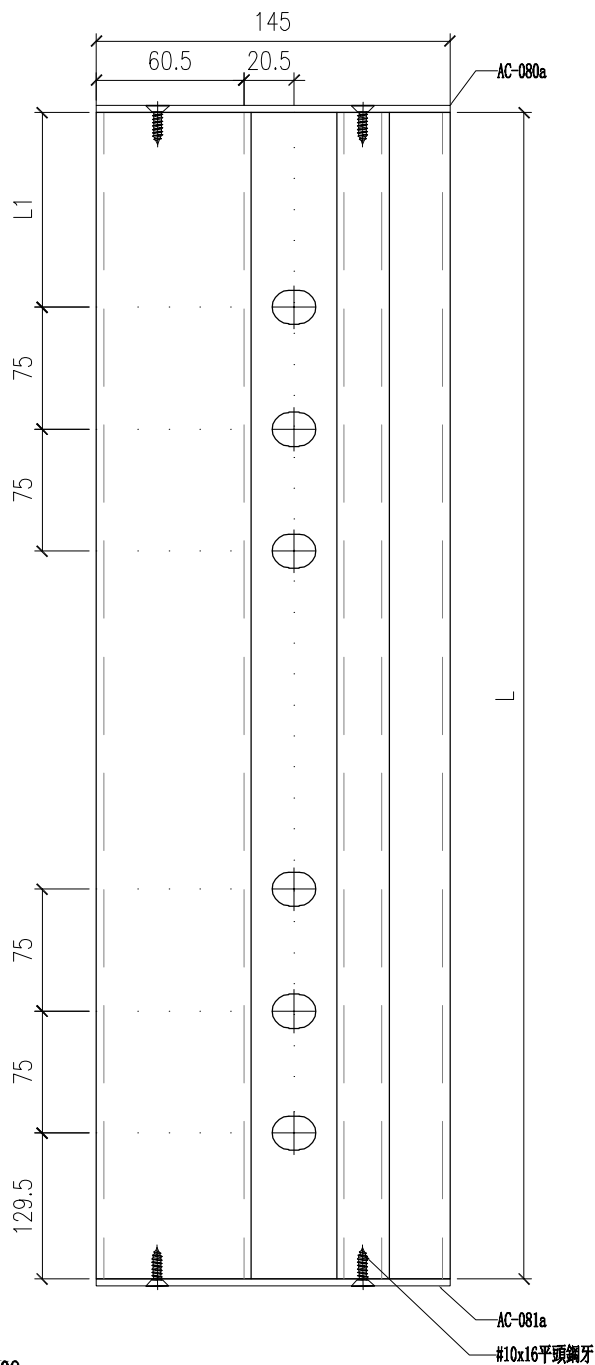


1500

部件编号	L
AF-X86094-501-01	3469

 美特鋁質有限公司 MIDI Aluminium Fabricator Ltd.		工程號 J857 地盤 啟德6552 图纸名称 铝料加工图	類別 制圖 李传鹏 復核 練松文 批准 林仁安	物料號 M1 圖號 AF-X86170-502 數量 - 單件重量 - (KG)
修改 日期	採用工廠 材料颜色 AL3:UCT307536XL-3(銀色)	地盤 ✓ 材料 X86170		

數量: 1



1500

1支	部件编号	L	L1
	AF-X86170-502-02	2612.5	203

 美特鋁質有限公司 MIDI Aluminium Fabricator Ltd.				工程號	J857	類別		物料號	-					
				地盤	啟德6552	制圖	陳梓豪	2021-12-25	圖號	AC-080a				
修改	-	-	-	採用工廠	✓	地盤		圖紙名稱	鋁板加工圖	復核	練鬆文	2021-12-26	數量	59
日期	-	-	-	材料顏色	AL3:ECK3D08184S-ZD1		材料	3mm THK. 鋁板	批准	林仁安	2021-12-27	單件重量	-	(KG)

數量: 1

