



工程指示 / 要求簡箋 ENGINEER INSTRUCTIONS(E.I.)

工程指示編號:	EI- 7335	修改版本:	-
	HK- 0246		
工程編號:	J 860	工程名稱:	馬灣(村屋)
收件人:	生統	發件人:	nero
工程項目:	後裝窗 - 廠用鋁料加工圖 W05-18, W06-07	日期:	19/02/2024

<input type="checkbox"/> 原合約工程包	<input type="checkbox"/> 原合約工程加 / 減賬 QT-	<input type="checkbox"/> 新工程報價 QT-
---------------------------------	--	------------------------------------

信件批核號碼/圖紙參考編號:	批核模具圖紙編號:
客戶指示附件:	管理內部批簽署:

<input type="checkbox"/> 初步鋁料 B.M.	<input type="checkbox"/> 加工拆圖, 然後生產	<input type="checkbox"/> 尺寸表
<input type="checkbox"/> 正式鋁料 B.M.	<input type="checkbox"/> 技術上資料 / 指示	<input type="checkbox"/> 報價
<input type="checkbox"/> 配件 B.M.	<input type="checkbox"/> 樣辦或貨品說明書	<input type="checkbox"/> 分判合約
<input type="checkbox"/> 其他:		

內容: 請按附件資料生產加工, 送地盤。
完成上列要求日期: 02/3/2024

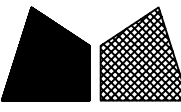
國內

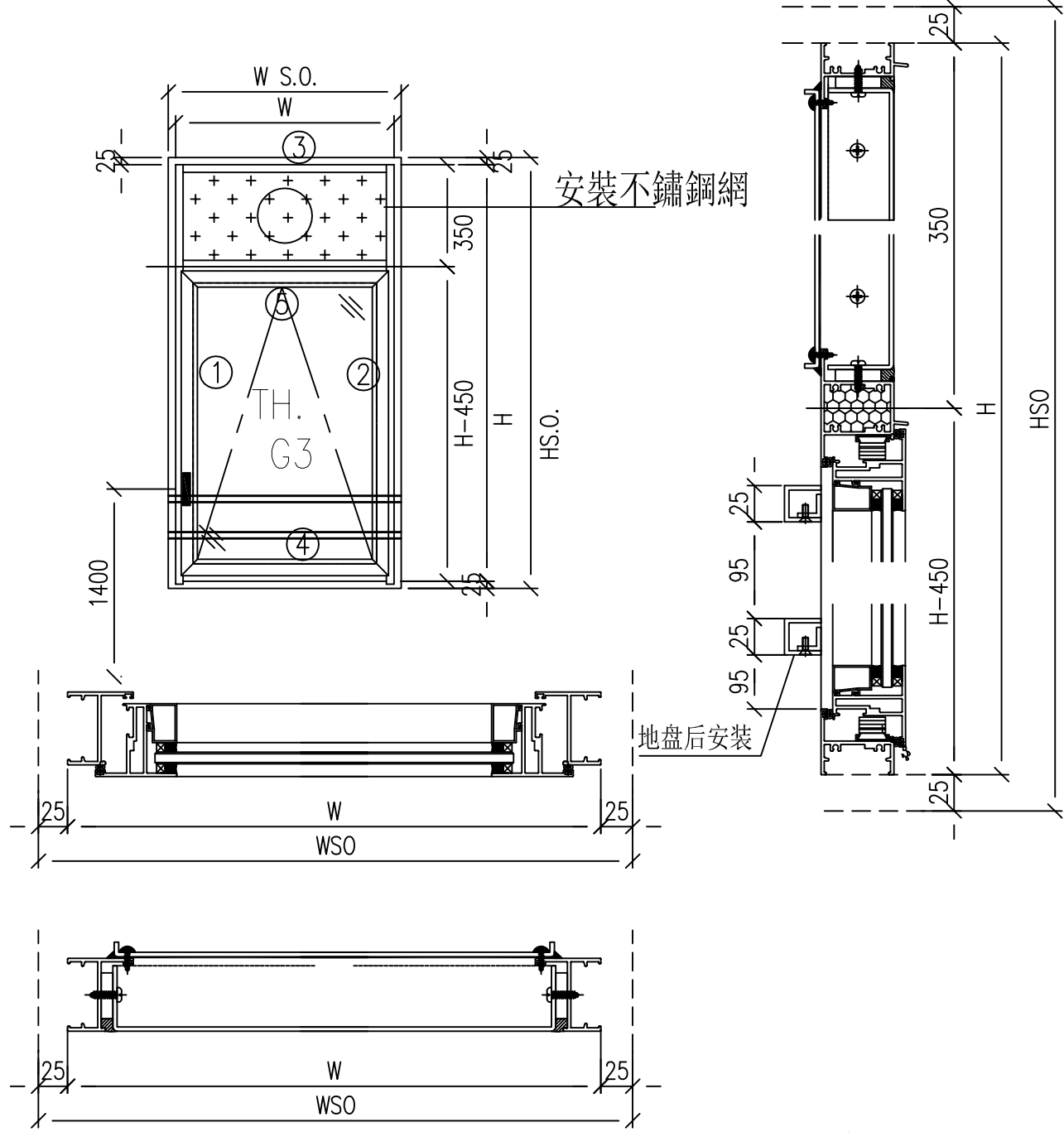
<input type="checkbox"/> 生產技術總監	<input type="checkbox"/> 連附件	<input type="checkbox"/> 技術部	<input type="checkbox"/> 連附件	<input type="checkbox"/> 生產部	<input type="checkbox"/> 連附件
<input type="checkbox"/> 採購部	<input type="checkbox"/> 連附件	<input checked="" type="checkbox"/> 生產統籌部	<input checked="" type="checkbox"/> 連附件	<input type="checkbox"/> 報關組	<input type="checkbox"/> 連附件
<input type="checkbox"/> 質檢部	<input type="checkbox"/> 連附件	<input type="checkbox"/> 會計部	<input type="checkbox"/> 連附件	<input type="checkbox"/> 機械設計部	<input type="checkbox"/> 連附件
<input type="checkbox"/> 香港辦	<input type="checkbox"/> 連附件	<input type="checkbox"/> 其他:			

香港

<input type="checkbox"/> 行政部	<input type="checkbox"/> 連附件	<input type="checkbox"/> 會計部	<input type="checkbox"/> 連附件	<input type="checkbox"/> 統籌部	<input type="checkbox"/> 連附件	<input type="checkbox"/> 工程部	<input type="checkbox"/> 連附件
<input type="checkbox"/> 採購部	<input type="checkbox"/> 連附件	<input type="checkbox"/> QS部	<input type="checkbox"/> 連附件	<input checked="" type="checkbox"/> 地盤管理	<input checked="" type="checkbox"/> 連附件	<input type="checkbox"/> 維修部	<input type="checkbox"/> 連附件

*發件人簽署:	h	*組別成員批核簽署:	
傳遞編號:	HK0246	項目經理簽署:	

 <b>美特鋁質</b> 有限公司 MIDI Aluminium Fabricator Ltd.				類別		物料號	
修改	-	-		制圖	LRA	2022.09.24	圖號 TH-W05
日期	-	-		復核	-	-	數量
				批准			位置



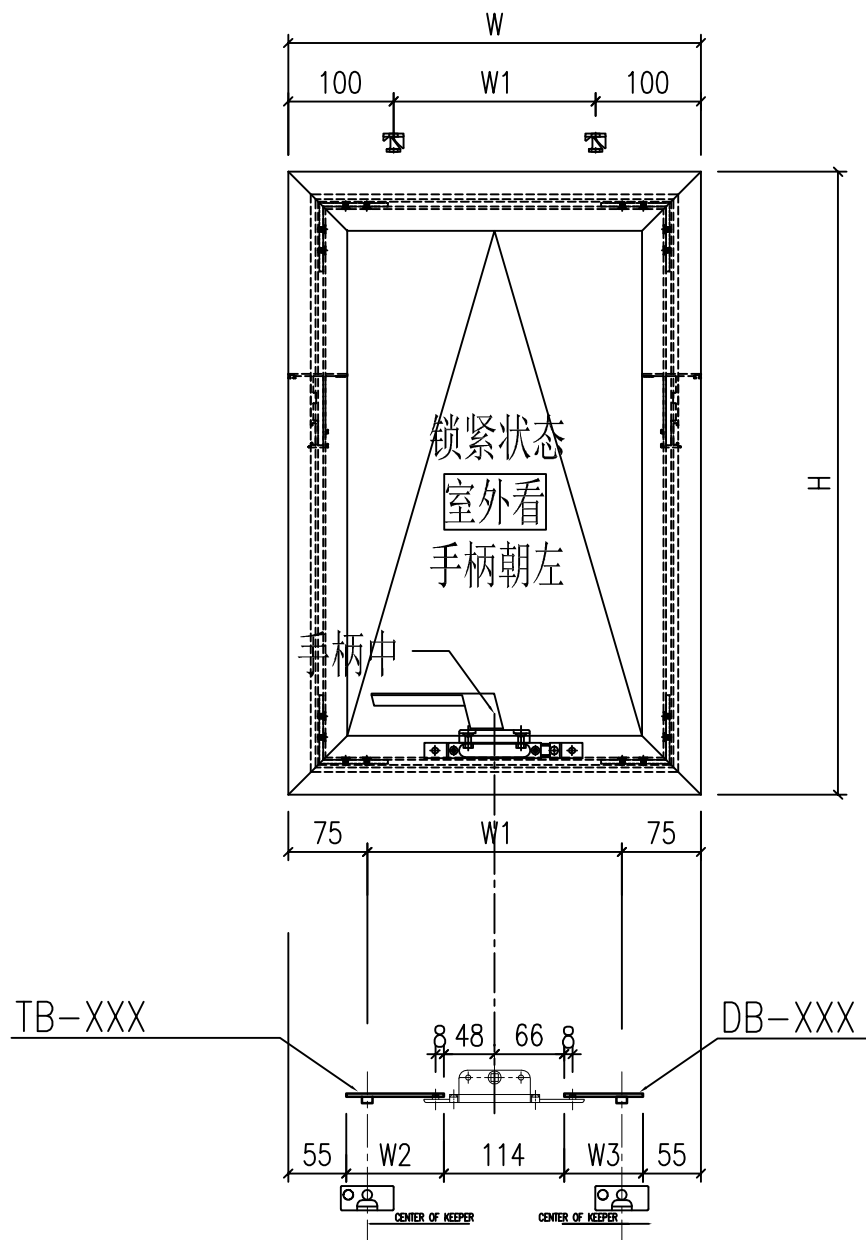
- 注意:
1. 玻璃線橫碰企
  2. 窗玉搭位7mm
  3. SH窗玉裝HHMS16-B扇撐
  4. 生窗底部需開去水孔
  5. 裝2/3組扣碼
  6. SH窗用立興配件, 鎖3點
  7. SH窗需裝窗拈框上裝1支
  8. 滴水線比窗玉每頭長1mm

工程號	J-860	地盤	马湾	附件	数据表见: TH-W05-1~9
名稱	铝窗組裝圖		探用		
材料	详见加工图		地盤		
顏色	--		工廠		

 美特鋁質 有限公司 MIDI Aluminium Fabricator Ltd.				類別		物料號	
				制圖	LRA	2022.09.24	圖號 TH-W05-1
修改	-	-		復核	-	-	數量
日期	-	-		批准			位置
窗	窗號	W05-18	XXX	0	WSO	710	
	幅數	1	XXX	0	HSO	895	
	W	660	XXX	0	位置	LOT 2 1/F	
	H	845	面板	2MP1-2			
			背板	2BP1-2			
序號	料號	名稱	出筍	長度	支/幅	加工說明	
1	X86385	50生邊企	直口	845	1	X86385-P7-1	
2	X86385	50生邊企	直口	845	1	X86385-P8-1	
3	X86386	50頂橫	避位	624	1	X86386-P6-15	
4	X86387	50生底橫	避位	614	1	X86387-P4-13	
5	X86204	滴水上生下生中橫	避位	624	1	X86204-P3-1	
窗玉用料							
1	X86199	50窗玉企	45°	461.5	1	X86199-TH1-14	
2	X86199	50窗玉企	45°	461.5	1	X86199-TH2-14	
3	X86199	50窗玉橫	45°	622	1	X86199-TH3-14	
4	X86199	50窗玉橫	45°	622	1	X86199-TH4-14	
5	X86202	50玻璃線-企	直口	385.7	2		
6	X86202	50玻璃線-橫	直口	510	1	X86202-P3-14	
7	X86202	50玻璃線-橫	直口	510	1		

工程號	J-860	地盤	馬灣	附件
名稱	鋁窗組裝圖		採	
材料	詳見加工圖		地盤	
顏色	--		工廠	

 美特鋁質 有限公司 MIDI Aluminium Fabricator Ltd.				類別		物料號		
修改	-	-		制圖	LRA	2023.5.6	圖號	FY-6
日期	-	-		復核	-	-	數量	-
				批准			位置	

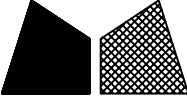


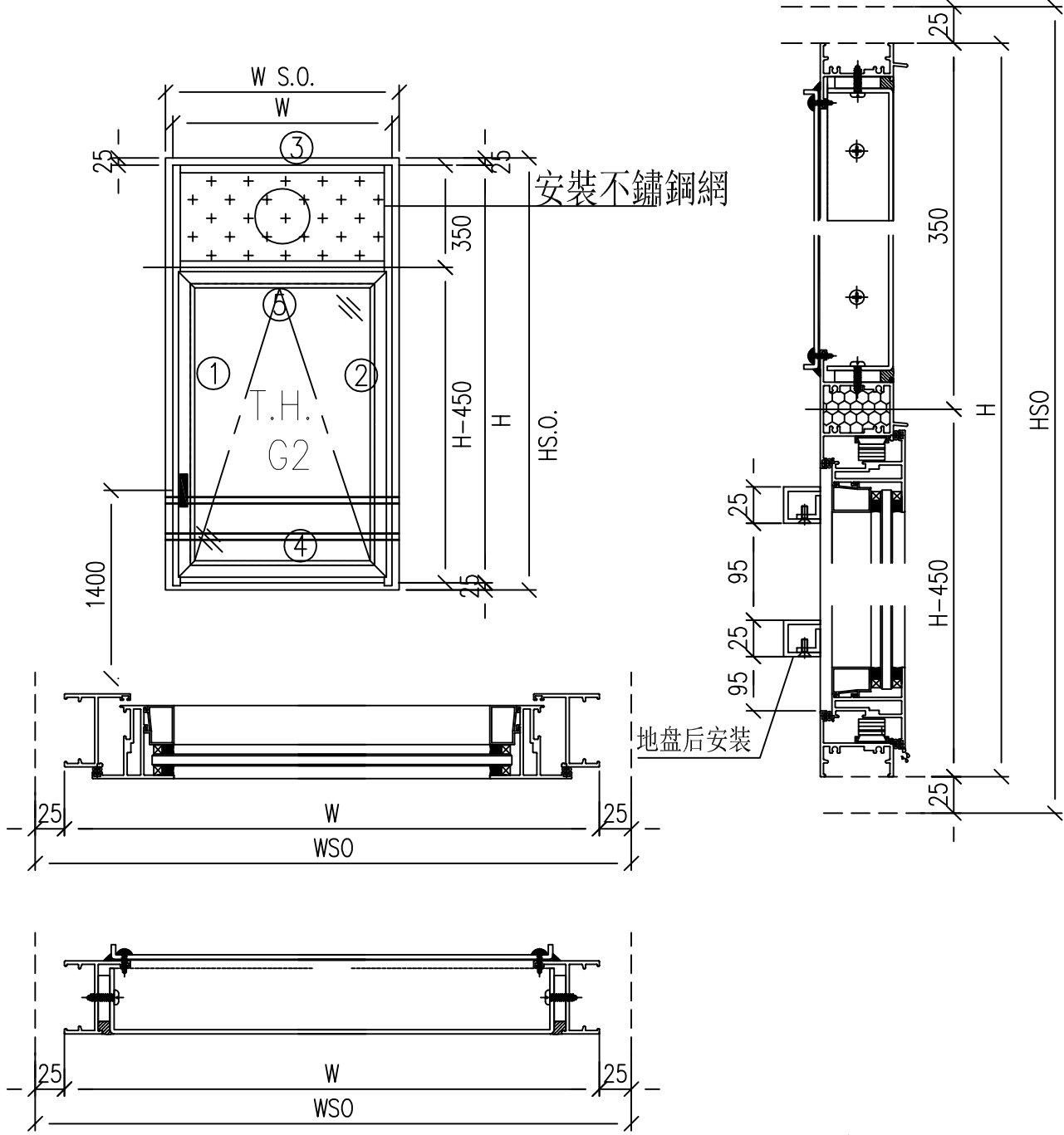
工程號	J-860	地盤	啟德站	附件
名稱	多点锁放样图		採用	
材料	UCT546635SC-3		地盤	
顏色	-		工廠	

 美特鋁質 有限公司 MIDI Aluminium Fabricator Ltd.				類別		物料號		
				制圖	LRA	2023.5.6	圖號	FY-6-1
修改	-	-		復核	-	-	數量	-
日期	-	-		批准			位置	

序号	窗號	窗玉W	窗玉H	L1	L2	W1	W2	W3	數量		
1											
2											
3											
4											
5											
6											
7	W05-18	622	461.5	100	422	472	TB-05	208	DB-05	190	1
8											
9											
10											
11											
12											
13											
14											
15											

工程號	J-860	地盤	啟德站	附件
名稱	多点锁放样图		採用	
材料	UCT546635SC-3		地盤	
顏色	-		工廠	

 <b>美特鋁質</b> 有限公司 MIDI Aluminium Fabricator Ltd.				類別		物料號	
				制圖	LRA	2022.09.24	圖號 TH-W06
修改	-	-		復核	-	-	數量
日期	-	-		批准			位置



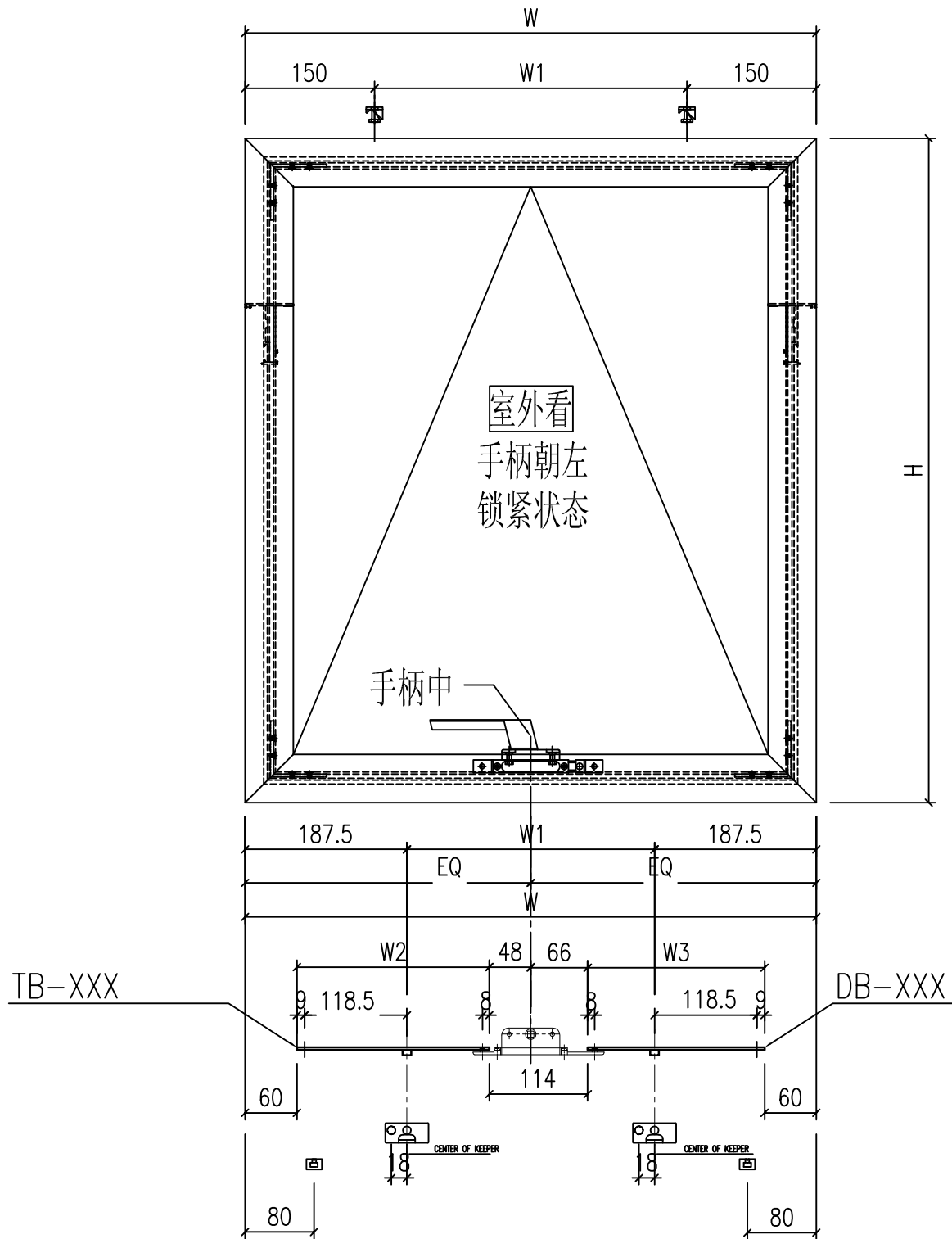
- 注意:
1. 玻璃線橫碰企
  2. 窗玉搭位7mm
  3. SH窗玉裝HHMS16-B扇撐
  4. 生窗底部需開去水孔
  5. 裝2/3組扣碼
  6. SH窗用立興配件, 鎖3點
  7. SH窗需裝窗拈框上裝1支
  8. 滴水線比窗玉每頭長1mm

工程號	J-860	地盘	马湾	附件	数据表见: TH-W06-1~2
名稱	铝窗組裝圖		探用		
材料	详见加工图		地盘		
顏色	--		工廠		


 美特鋁質有限公司 MIDI Aluminium Fabricator Ltd.				類別		物料號	
				制圖	LRA	2022.09.24	圖號 TH-W06-2
修改	-	-		復核	-	-	數量
日期	-	-		批准			位置

窗 号	窗號	W06-07	XXX	0	WS0	800
	幅數	1	XXX	0	HS0	880
	W	750	XXX	0	位置	LOT 2 1/F
	H	830	面板	2MP1-15		
			背板	2BP1-15		
序號	料號	名稱	出筍	長度	支/幅	加工說明
1	X86385	50生邊企	直口	830	1	X86385-P7-17
2	X86385	50生邊企	直口	830	1	X86385-P8-17
3	X86386	50頂橫	避位	714	1	X86386-P6-31
4	X86387	50生底橫	避位	704	1	X86387-P4-29
5	X86204	滴水上生下生中橫	避位	714	1	X86204-P3-17
窗玉用料						
1	X86199	50窗玉企	45°	446.5	1	X86199-TH1-30
2	X86199	50窗玉企	45°	446.5	1	X86199-TH2-30
3	X86199	50窗玉橫	45°	712	1	X86199-TH3-30
4	X86199	50窗玉橫	45°	712	1	X86199-TH4-30
5	X86202	50玻璃線-企	直口	370.7	2	
6	X86202	50玻璃線-橫	直口	600	1	X86202-P3-30
7	X86202	50玻璃線-橫	直口	600	1	
工程號	J-860	地盤	馬灣	附件		
名稱	鋁窗組裝圖		採			
材料	詳見加工圖		地盤			
顏色	--		工廠			

類別		物料號		
制圖	LRA	2023.5.6	圖號	FY-5
修改	-	-	數量	-
日期	-	-	位置	
復核	-	-		
批准				

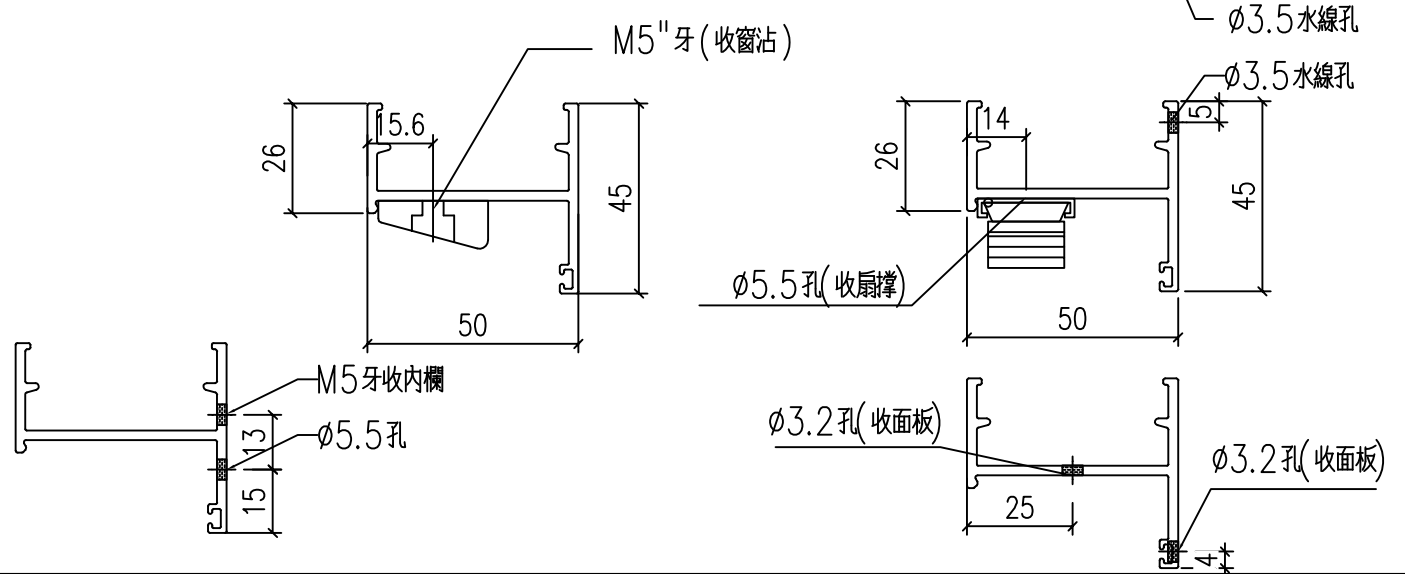
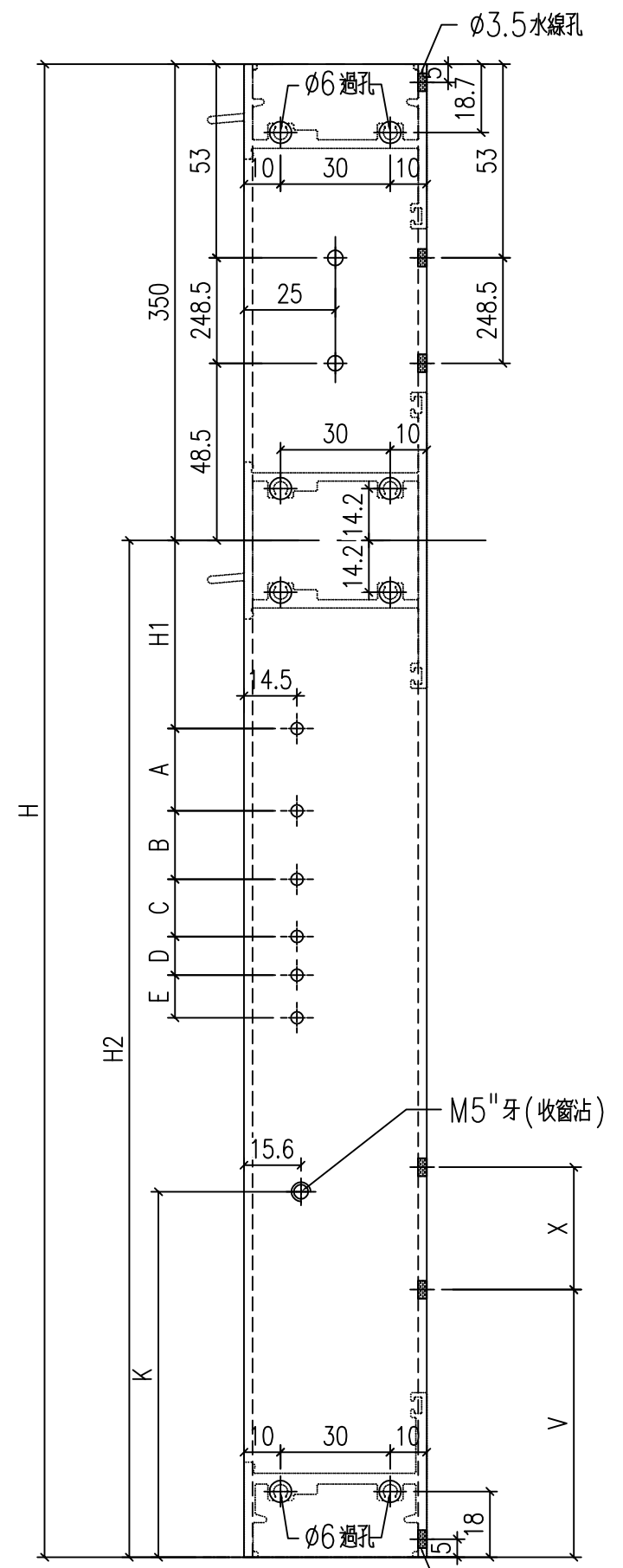


工程號	J-860	地盤	啟德站	附件
名稱	多点锁放样图	採用		
材料	UCT546635SC-3	地盤		
顏色	-	工廠		

 美特鋁質 有限公司 MIDI Aluminium Fabricator Ltd.				類別		物料號					
				制圖	LRA	2023.5.6		圖號	FY-5-1		
修改	-	-		復核	-	-		數量	-		
日期	-	-		批准				位置			
序号	窗號	窗玉W	窗玉H	L1	L2	W1	W2	W3			數量
▼	W01 ▼	612 ▼	862 ▼	150 ▼	312 ▼	237 ▼	TB-1 ▼	198 ▼	DB-1 ▼	180 ▼	1 ▼
2											
3											
4											
5											
6											
7											
8											
9											
10											
11											
12											
13											
14											
15											
16											
17											
18											
19											
20											
21											
22	W06-07	712	446.5	150	412	337	TB-15	248	DB-15	230	1
23											
24											
25											
26											
工程號	J-860	地盤	啟德站								
名稱	多点锁放样图			採用						附件	
材料	UCT546635SC-3			地盤							
顏色	-			工廠							

 <b>美特鋁質</b> 有限公司 MIDI Aluminium Fabricator Ltd.				類別		物料號	
修改	-	-		制圖	LRA	2023.9.27	圖號 X86385-P7
日期	-	-		復核	-	-	數量 -
				批准			位置

序號	料號	H	H2	H1	A	B	C	D	E	K	V	數量	用於窗號
1	X86385-P7-1	845	495	51.5	210	21	44	0		0		1	W05-18
17	X86385-P7-17	830	480	51.5	210	21	44	0		0		1	W06-07



工程號	J-860	地盤	馬灣	附件
名稱	生邊企加工圖		採用	
材料	X86385		地盤	
顏色	--		工廠	

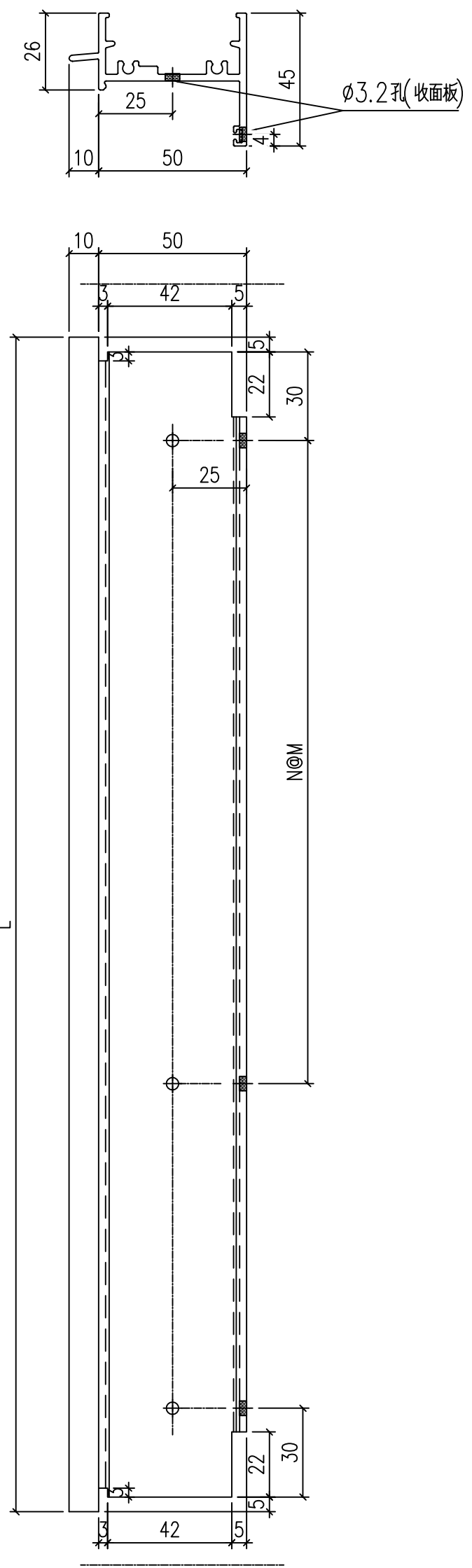


 <b>美特鋁質</b> 有限公司 MIDI Aluminium Fabricator Ltd.				類別		物料號	
修改	-	-		制圖	LRA	2023.9.27	圖號 X86386-P6
日期	-	-		復核	-	-	數量 --
				批准			位置

序號	料號	L	N	M	L3	B	C	D	E	數量	用於窗號
1											
2											
3											
4											
5											
6											
7											
8											
9											
10											
11											
12											
13											
14											
15	X86386-P6-15	<del>424</del>	1	300						1	W05-18
16											
17											
18											
19											
20											
21											
22											
23											
24											
25											
26											
27											
28											
29											
30											
31	X86386-P6-31	<del>814</del>	2	300						1	W06-07
32											
33											
34											
35											
36											
37											
38											

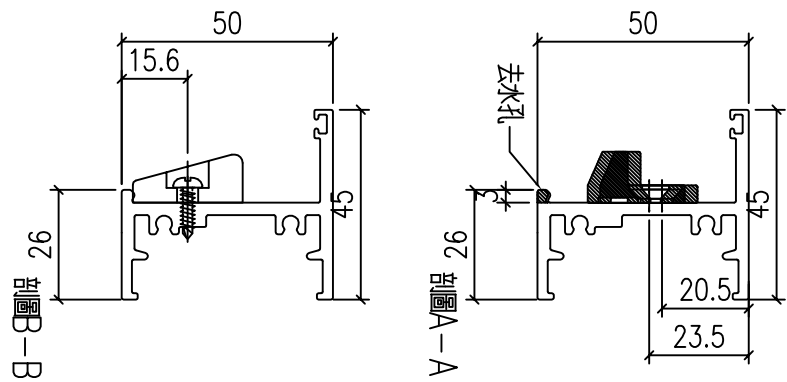
624

714

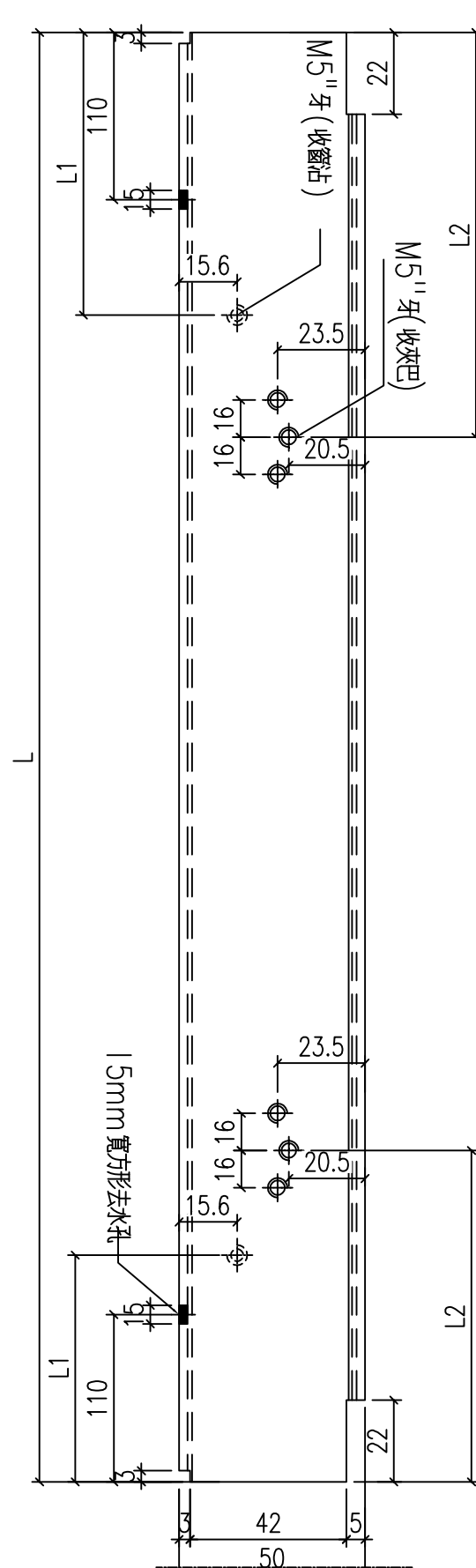


工程號	J-860	地盤	馬灣	附件
名稱	生頂橫加工圖		採用	
材料	X86386		地盤	
顏色	--		工廠	

類別		物料號	
制圖	LRA	2023.9.27	圖號 X86387-P4
修改	-	-	數量 --
日期	-	-	位置



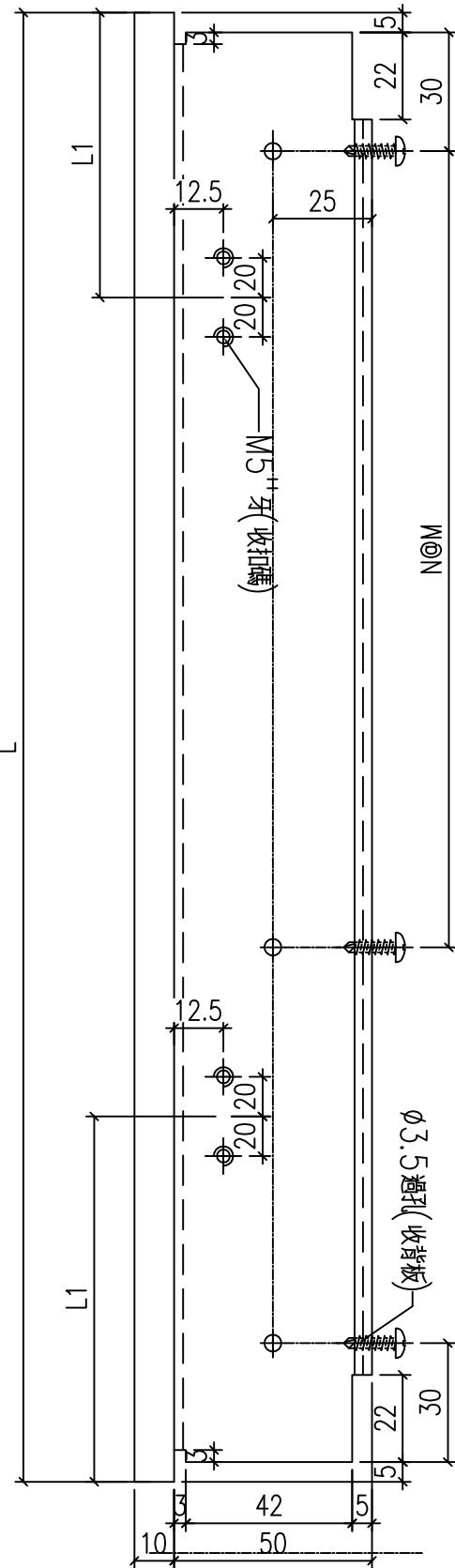
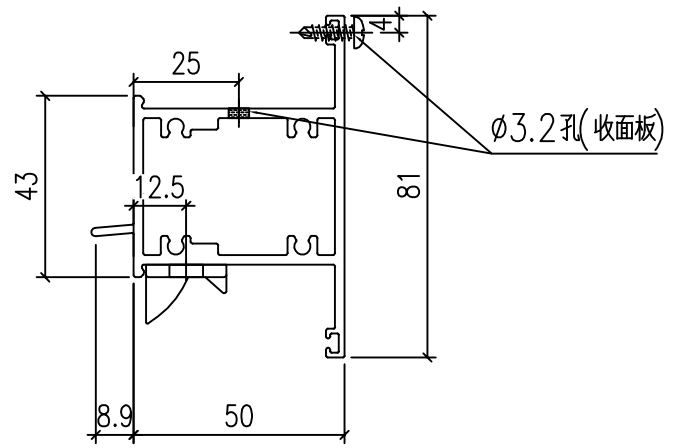
序號	料號	L	L1	L2	A	B	C	D	E	數量	用於窗號
1											
2											
3											
4											
5											
6											
7											
8											
9											
10											
11											
12											
13	X86387-P4-13	414	0	71						1	W05-18
14		614									
15											
16											
17											
18											
19											
20											
21											
22											
23											
24											
25											
26											
27											
28											
29	X86387-P4-29	<del>804</del>	76	183.5						1	W06-07
30		704									
31											
32											
33											
34											
35											
36											
37											
38											
39											
40											



工程號	J-860	地盤	馬灣	附件
名稱	生底橫	採用		
材料	X86387	地盤		
顏色	--	工廠		

 美特鋁質 有限公司 MIDI Aluminium Fabricator Ltd.				類別		物料號	
				制圖	LRA	2023.9.27	圖號 X86204-P3
修改	-	-		復核	-	-	數量 --
日期	-	-		批准			位置

序號	料號	L	L1	N	M	A	B	C	D	E	數量	用於窗號
1	X86204-P3-1	<del>424</del>	101	1	300						1	W05-18
2		624										
3												
4												
5												
6												
7												
8												
9												
10												
11												
12												
13												
14												
15												
16												
17	X86204-P3-17	814	151	2	300						1	W06-07
18		714										
19												
20												
21												
22												
23												
24												
25												
26												
27												
28												

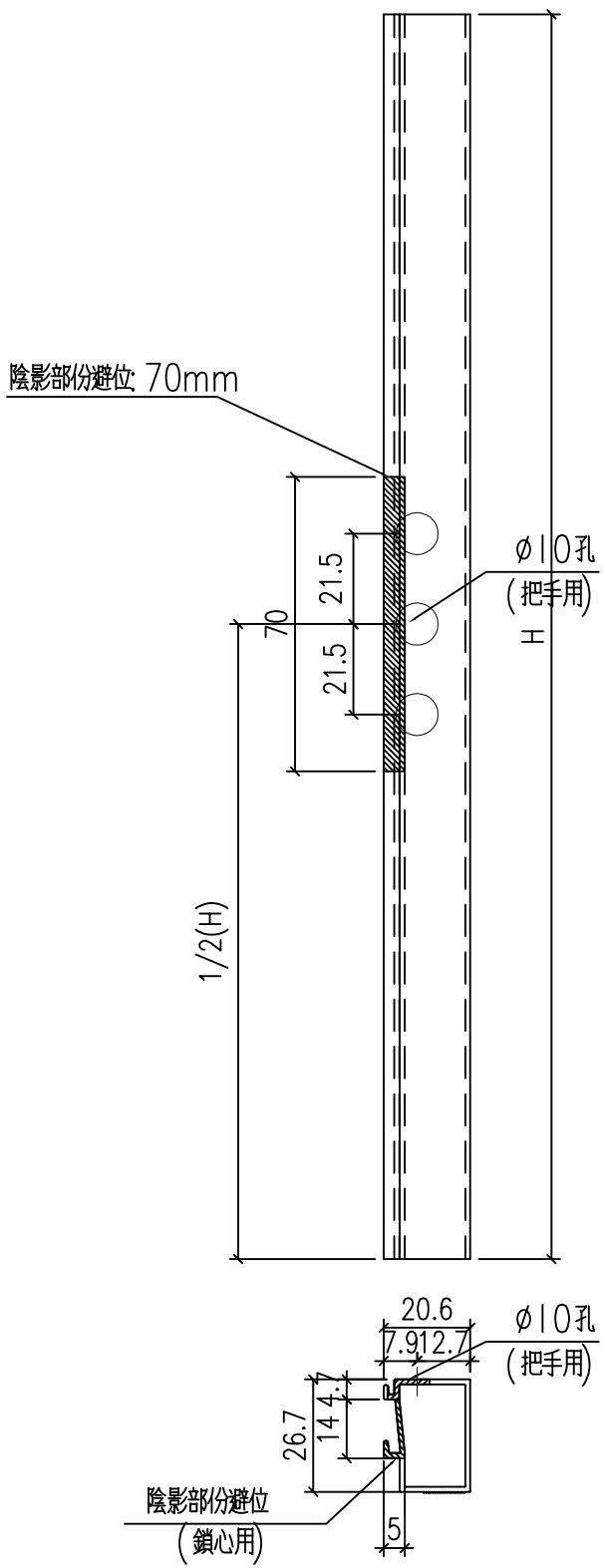


工程號	J-860	地盤	馬灣	附件
名稱	上生下生中橫		採用	
材料	X86204		地盤	
顏色	--		工廠	



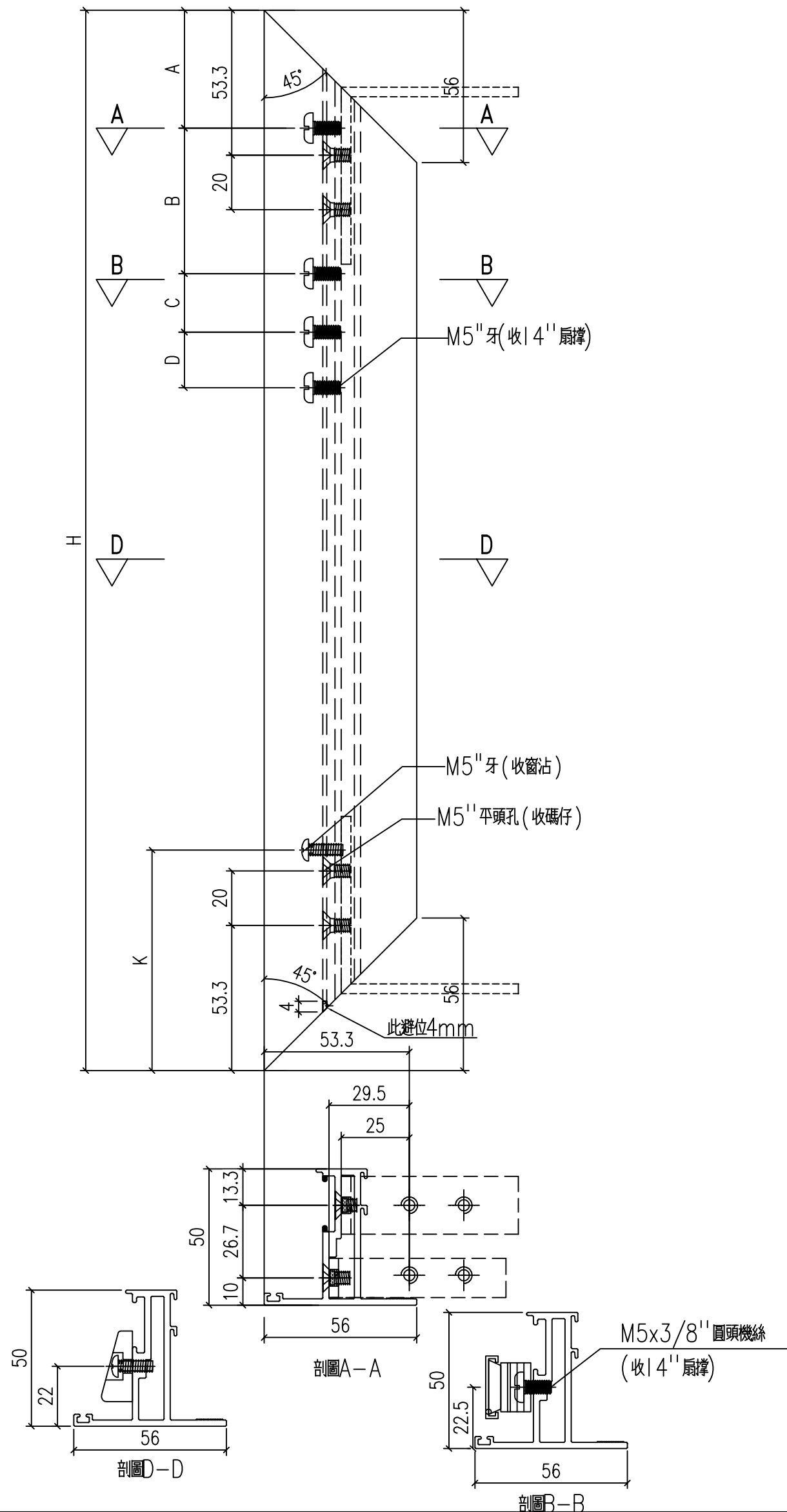
類別		物料號		
制圖	LRA	2023.9.27	圖號	X86202-P3
修改	-	-	數量	--
日期	-	-	位置	
復核	-	-		
批准				

序號	料號	H	1/2H	數量	用於窗號
1					
2					
3					
4					
5					
6					
7					
8					
9					
10					
11					
12					
13		510	255		
14	X86202-P3-14	310	155	1	W05-18
15					
16					
17					
18					
19					
20					
21					
22					
23					
24					
25					
26					
27					
28					
29		600	300		
30	X86202-P3-30	<del>700</del>	350	1	W06-07
31					
32					
33					
34					
35					
36					
37					
38					
39					
40					
41					




工程號	J-860	地盤	馬灣	附件
名稱	50窗玻璃線	採用		
材料	X86202	地盤		
顏色	--	工廠		

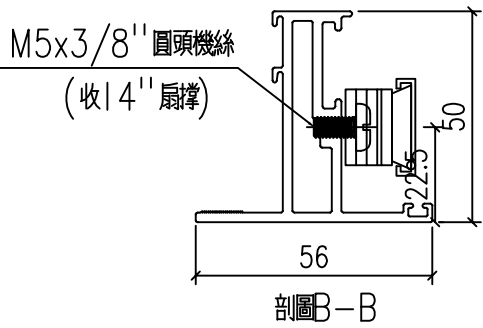
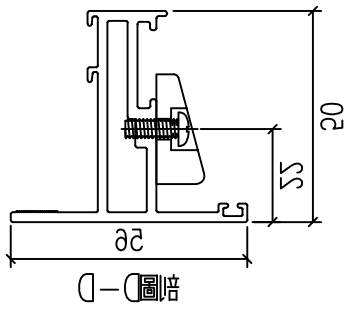
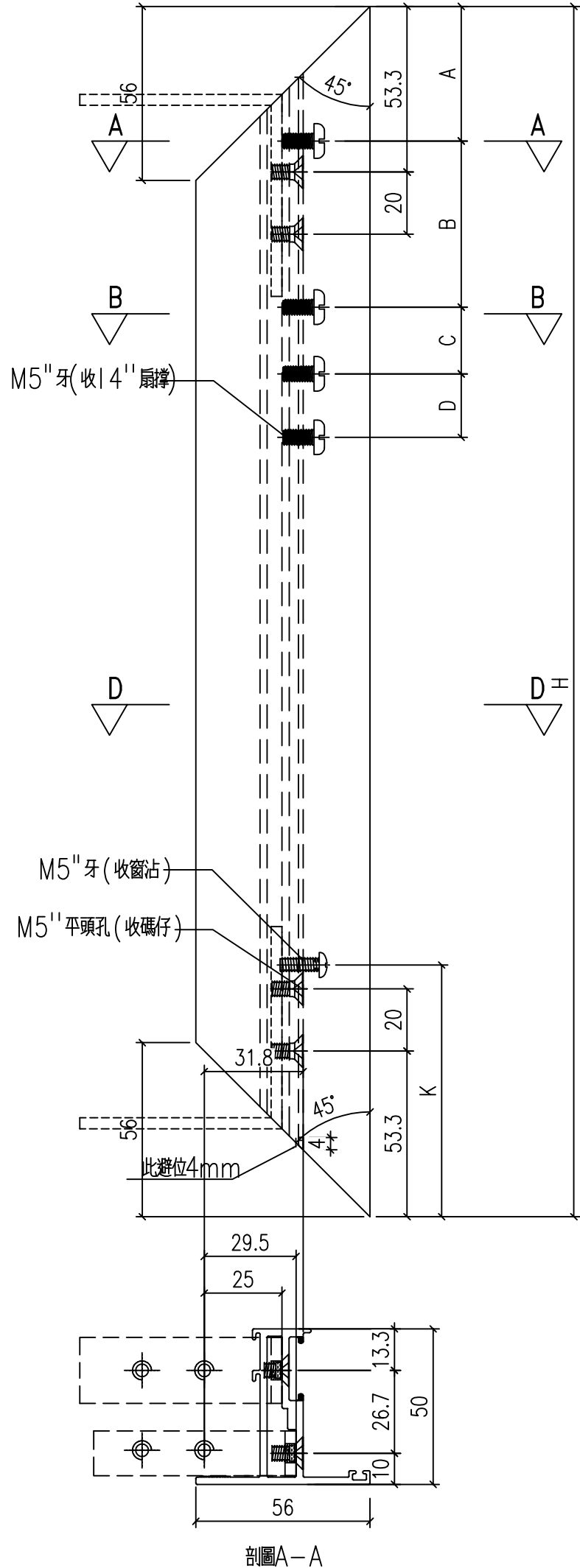
類別		物料號		
制圖	LRA	2023.9.27	圖號	X86199-TH1
修改	-	-	數量	--
日期	-	-	批准	




工程號	J-860	地盤	馬灣	附件
名稱	50窗玉料	採用		
材料	X86199	地盤		
顏色	--	工廠		

 美特鋁質 有限公司 MIDI Aluminium Fabricator Ltd.				類別		物料號			
				制圖	LRA	2023.9.27	圖號	X86199-TH1-1	
修改	-	-		復核	-	-	數量	--	
日期	-	-		批准			位置		
序號	料號	H	A	B	C	D	K	數量	用於窗號
1									
2									
3									
4									
5									
6									
7									
8									
9									
10									
11									
12									
13									
14	X86199-TH1-14	461.5	42	47	40	76	0	1	W05-18
15									
16									
17									
18									
19									
20									
21									
22									
23									
24									
25									
26									
27									
28									
29									
30	X86199-TH1-30	446.5	42	47	40	76	0	1	W06-07
31									
32									
33									
34									
35									
36									
37									
38									
39									
40									
41									
工程號	J-860	地盤	馬灣		附件				
名稱	50窗玉料		採用						
材料	X86199		地盤						
顏色	--		工廠						

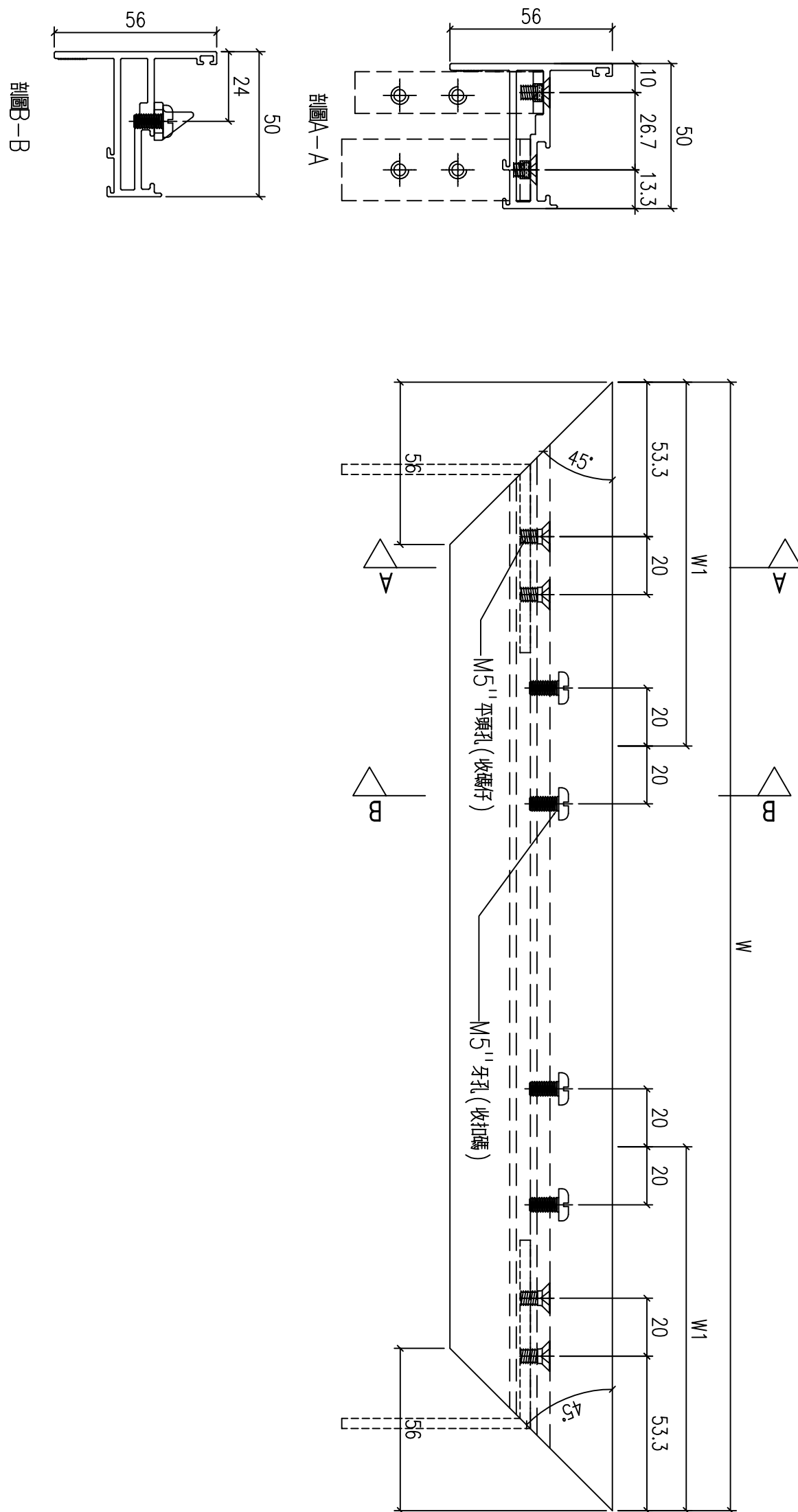
類別		物料號		
制圖	LRA	2023.9.27	圖號	X86199-TH2
修改	-	-	數量	--
日期	-	-	位置	
復核	-	-		
批准				




工程號	J-860	地盤	馬灣	附件
名稱	50窗玉料	採用		
材料	X86199	地盤		
顏色	--	工廠		

 美特鋁質 有限公司 MIDI Aluminium Fabricator Ltd.				類別		物料號			
				制圖	LRA	2023.9.27		圖號	X86199-TH2-1
修改	-	-		復核	-	-		數量	--
日期	-	-		批准				位置	
序號	料號	H	A	B	C	D		數量	用於窗號
1									
2									
3									
4									
5									
6									
7									
8									
9									
10									
11									
12									
13									
14	X86199-TH2-14	461.5	42	47	40	76	0	1	W05-18
15									
16									
17									
18									
19									
20									
21									
22									
23									
24									
25									
26									
27									
28									
29									
30	X86199-TH2-30	446.5	42	47	40	76	0	1	W06-07
31									
32									
33									
34									
35									
36									
37									
38									
39									
40									
41									
工程號	J-860	地盤	馬灣		附件				
名稱	50窗玉料		採用						
材料	X86199		地盤						
顏色	--		工廠						

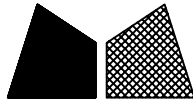
 <b>美特鋁質</b> 有限公司 MIDI Aluminium Fabricator Ltd.				類別		物料號	
修改	-	-		制圖	LRA	2023.9.27	圖號 X86199-TH3
日期	-	-		復核	-	-	數量 --
				批准			位置



工程號	J-860	地盤	馬灣	附件
名稱	50窗玉料	採用		
材料	X86199	地盤		
顏色	--	工廠		

 美特鋁質 有限公司 MIDI Aluminium Fabricator Ltd.				類別		物料號		
				制圖	LRA	2023.9.27	圖號	X86199-TH3-1
修改	-	-		復核	-	-	數量	--
日期	-	-		批准			位置	
序號	料號			W	W1	數量	用於窗號	
1								
2								
3								
4								
5								
6								
7								
8								
9								
10								
11								
12								
13				622				
14	X86199-TH3-14			<del>422</del>	100	1	W05-18	
15								
16								
17								
18								
19								
20								
21								
22								
23								
24								
25								
26								
27								
28								
29				712				
30	X86199-TH3-30			<del>812</del>	150	1	W06-07	
31								
32								
33								
34								
35								
36								
37								
38								
39								
40								
41								
工程號	J-860	地盤	馬灣			附件		
名稱	50窗玉料		採用					
材料	X86199		地盤					
顏色	--		工廠					

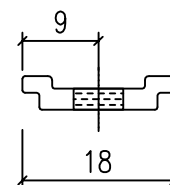
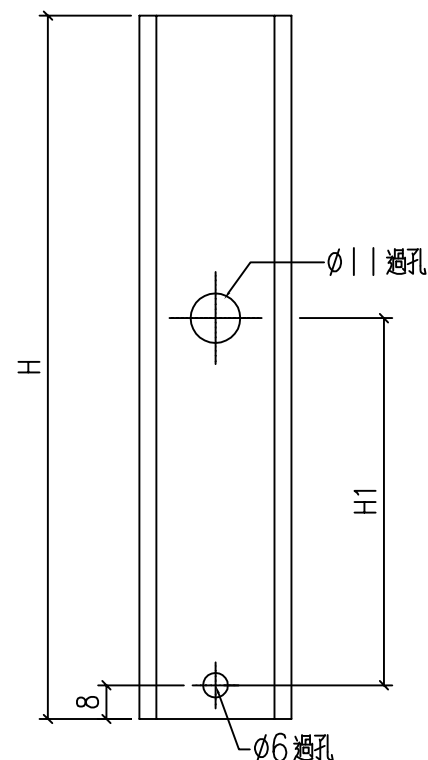


 美特鋁質 有限公司 MIDI Aluminium Fabricator Ltd.				類別		物料號		
				制圖	LRA	2023.9.27	圖號	X86199-TH4-1
修改	-	-		復核	-	-	數量	--
日期	-	-		批准			位置	
序號	料號	W	W1	數量	用於窗號			
1								
2								
3								
4								
5								
6								
7								
8								
9								
10								
11								
12								
13								
14	X86199-TH4-14	<del>422</del> 622		1	W05-18			
15								
16								
17								
18								
19								
20								
21								
22								
23								
24								
25								
26								
27								
28								
29								
30	X86199-TH4-30	<del>812</del> 712	80	1	W06-07			
31								
32								
33								
34								
35								
36								
37								
38								
39								
40								
41								
工程號	J-860	地盤	馬灣	附件				
名稱	50窗玉料		採用					
材料	X86199		地盤					
顏色	--		工廠					

 美特鋁質 有限公司 MIDI Aluminium Fabricator Ltd.				類別		物料號	
				制圖	LRA	2023.9.27	圖號 X85964-THB1
修改	-	-		復核	-	-	數量 --
日期	-	-		批准			位置

序號	料號	H	H1	數量
1				
2				
3				
4				
5	TB-15	<del>298</del>	<del>162.5</del>	1
6				

248                  112.5

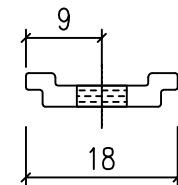
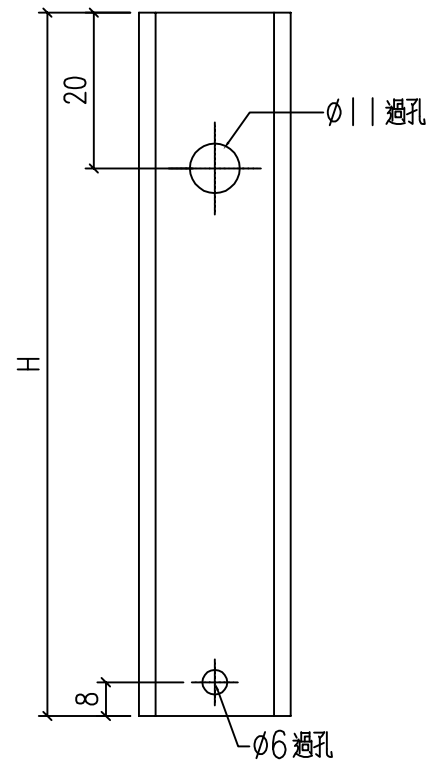


序號	料號	H	H1	數量
1				
2				
3				
4		230	94.5	
5	DB-15	<del>280</del>	<del>144.5</del>	1
6				
7				

工程號	J-860	地盤	馬灣	附 件
名稱	拉巴		採用	
材料	X85964		地盤	
顏色	--		工廠	

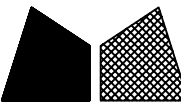
 美特鋁質 有限公司 MIDI Aluminium Fabricator Ltd.				類別		物料號	
				制圖	LRA	2023.9.27	圖號 X85964-THB2
修改	-	-		復核	-	-	數量 --
日期	-	-		批准			位置

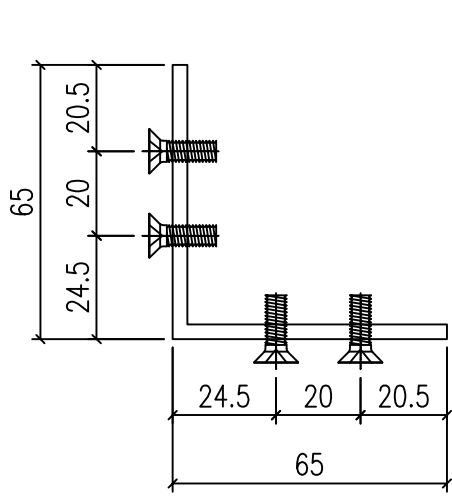
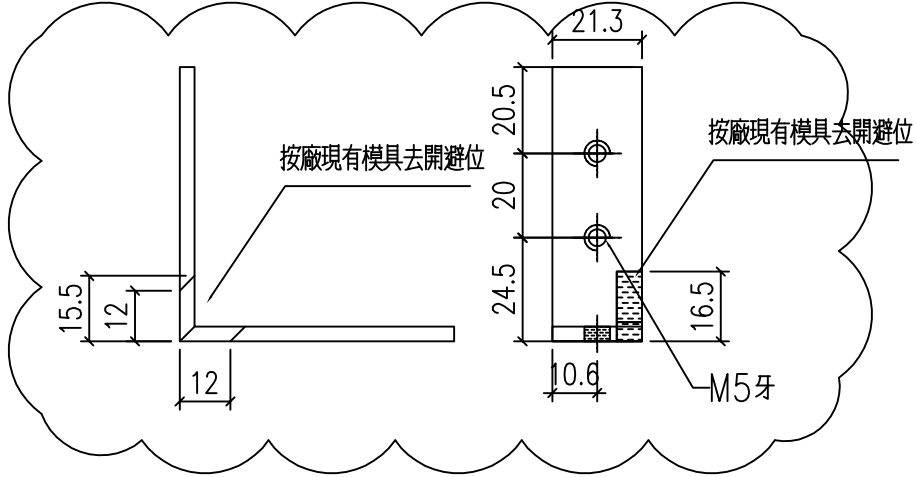
序號	料號	H	數量
1			
2			
3			
4		208	
5	TB-05	<del>108</del>	2
6			
7			
8			
9			
10			
11			



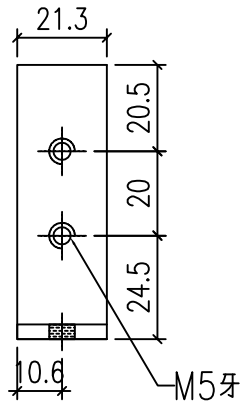
序號	料號	H	數量
1			
2			
3			
4		190	
5	DB-05	<del>90</del>	2
6			
7			
8			
9			
10			
11			

工程號	J-860	地盤	馬灣	附件
名稱	拉巴	採用		
材料	X85964	地盤		
顏色	--	工廠		

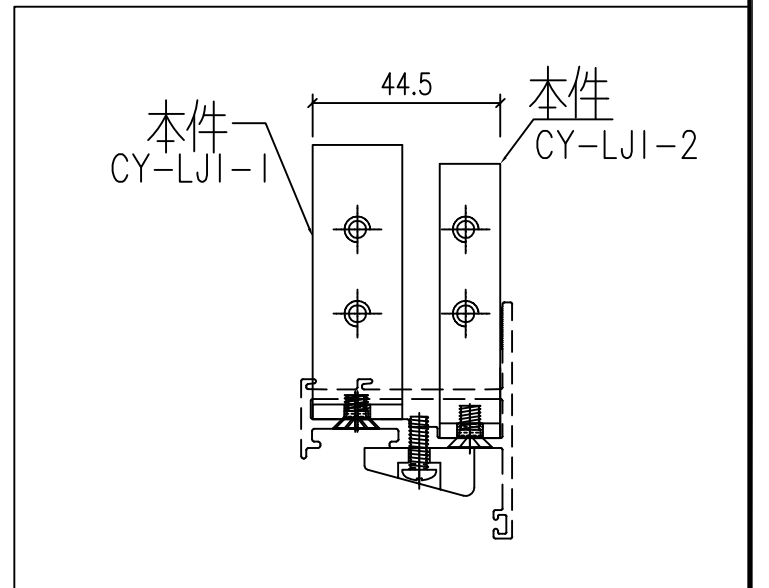
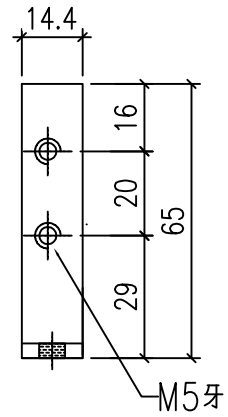
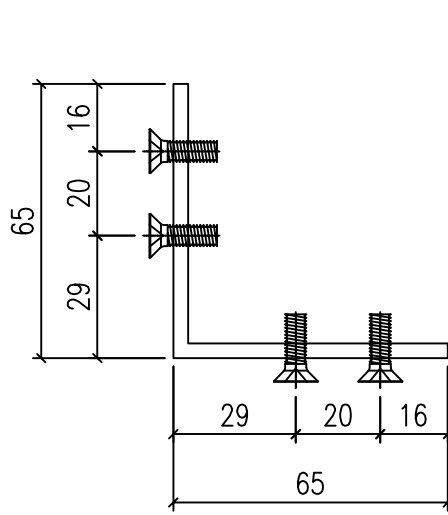
 美特鋁質 有限公司 MIDI Aluminium Fabricator Ltd.				類別		物料號	
修改	-	-		制圖	LRA	2023.9.27	圖號 CY-LJ1-1
日期	-	-		復核	-	-	數量 —
				批准			位置



CY-LJ1-1  
 已做0.5mm搶位  
~~400~~  
 8



CY-LJ1-2  
 已做0.5mm搶位  
~~400~~  
 8



工程號	J-860	地盤	馬灣	附件
名稱	鋁角加工圖		採用	
材料	JM1069 (65x65x3.5mm鋁角)		地盤	
顏色	MILL		工廠	