



## 工程指示 / 要求簡箋 ENGINEER INSTRUCTIONS(E.I.)

工程指示編號:	EI- 7303	修改版本:	-
	HK- 0199		
工程編號:	J 857	工程名稱:	nkil6552
收件人:	生統	發件人:	nero
工程項目:	屋頂欄河 - 8座天面鋁板	日期:	30/01/2024

<input type="checkbox"/> 原合約工程包	<input type="checkbox"/> 原合約工程加 / 減脹 QT-	<input type="checkbox"/> 新工程報價 QT-
---------------------------------	--	------------------------------------

信件批核號碼/圖紙參考編號:	批核模具圖紙編號:
客戶指示附件:	管理內部批簽署:

<input type="checkbox"/> 初步鋁料 B.M.	<input type="checkbox"/> 加工拆圖, 然後生產	<input type="checkbox"/> 尺寸表
<input type="checkbox"/> 正式鋁料 B.M.	<input type="checkbox"/> 技術上資料/指示	<input type="checkbox"/> 報價
<input type="checkbox"/> 配件 B.M.	<input type="checkbox"/> 樣辦或貨品說明書	<input type="checkbox"/> 分判合約
<input type="checkbox"/> 其他:		

內容:  
請按附件資料生產加工, 送地盤。

完成上列要求日期: 3/2024

## 國內

<input type="checkbox"/> 生產技術總監	<input type="checkbox"/> 連附件	<input type="checkbox"/> 技術部	<input type="checkbox"/> 連附件	<input type="checkbox"/> 生產部	<input type="checkbox"/> 連附件
<input type="checkbox"/> 採購部	<input type="checkbox"/> 連附件	<input checked="" type="checkbox"/> 生產統籌部	<input checked="" type="checkbox"/> 連附件	<input type="checkbox"/> 報關組	<input type="checkbox"/> 連附件
<input type="checkbox"/> 質檢部	<input type="checkbox"/> 連附件	<input type="checkbox"/> 會計部	<input type="checkbox"/> 連附件	<input type="checkbox"/> 機械設計部	<input type="checkbox"/> 連附件
<input type="checkbox"/> 香港辦	<input type="checkbox"/> 連附件	<input type="checkbox"/> 其他:			

## 香港

<input type="checkbox"/> 行政部	<input type="checkbox"/> 連附件	<input type="checkbox"/> 會計部	<input type="checkbox"/> 連附件	<input type="checkbox"/> 統籌部	<input type="checkbox"/> 連附件	<input type="checkbox"/> 工程部	<input type="checkbox"/> 連附件
<input type="checkbox"/> 採購部	<input type="checkbox"/> 連附件	<input type="checkbox"/> QS部	<input type="checkbox"/> 連附件	<input checked="" type="checkbox"/> 地盤管理	<input checked="" type="checkbox"/> 連附件	<input type="checkbox"/> 維修部	<input type="checkbox"/> 連附件

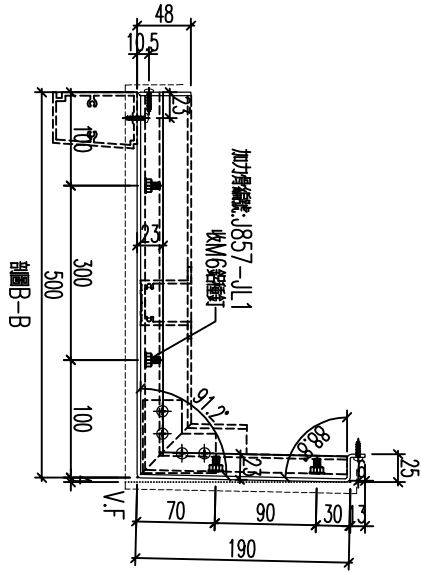
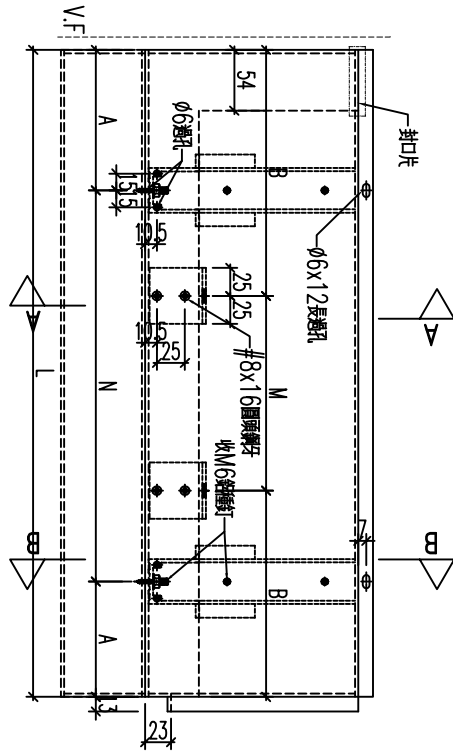
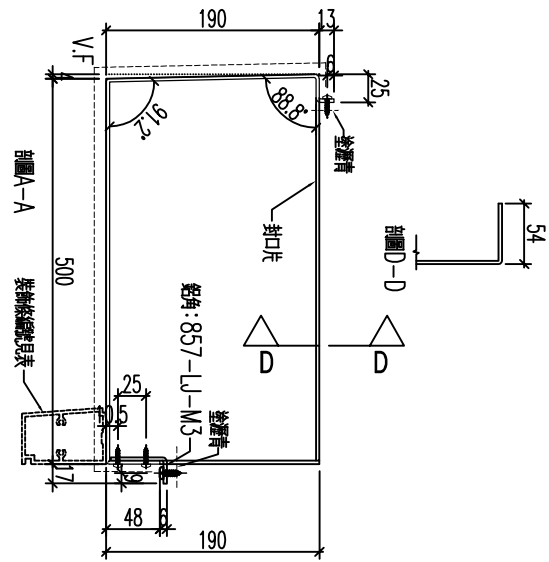
*發件人簽署:		*組別成員批核簽署:	
傳遞編號:	HK0199	項目經理簽署:	



美特鋁質 有限公司  
MIDI Aluminium Fabricator Ltd.

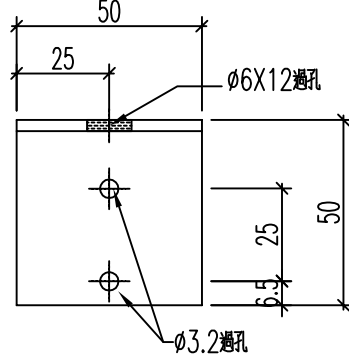
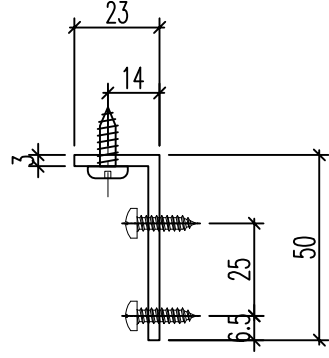
工程號 J857 地盤 啓德6552

編號	數量	長度	N	A	裝飾條編號	M	B	座數
857-GB9-AP19	1	1620	5X275	122.5	857-GB9-ZS19	4x275	260	18
								增加



名稱	鋁板加工圖	制圖	黃漢卿	2022.12.2	修改	A	
材料	3mm厚板	復核	王禮秋	2022.12.2	日期	2.23	
顏色	銅色(AL1)	批准			圖號	857-GB1-AP33	

17



數量：~~300~~ 30後備

5

29

名稱	型物加工圖	制圖	黃漢卿	2022.12.2	修改
材料	50x23x3mm鋁	復核	王禮秋	2022.12.2	日期
顏色	MILL	批准			圖號
					857-LJ-M3



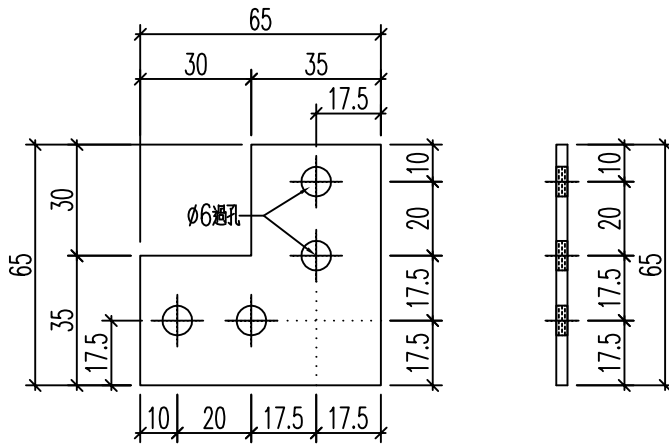


美特鋁質 有限公司  
MIDI Aluminium Fabricator Ltd.

數量: ~~2480~~

工程號	J857	地盤	啓德6552
-----	------	----	--------

12



名稱	鋁板加工圖	制圖	黃漢卿	2022.12.2	修改			
材料	3mm 厚板	復核	王禮秋	2022.12.2	日期			
顏色	MILL	批准			圖號	857-JL-FJM1		

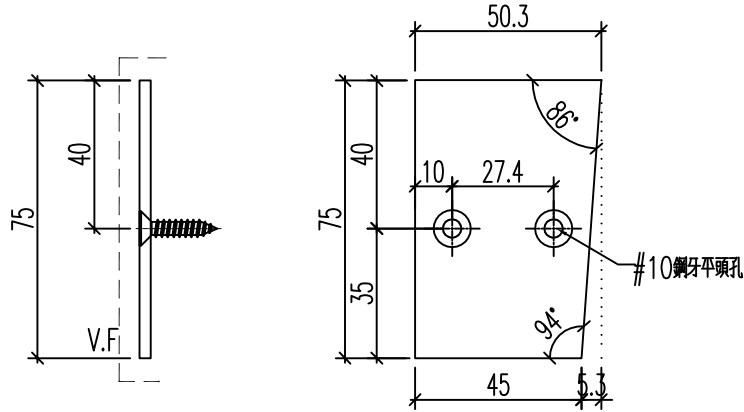


工程號

J857

地盤

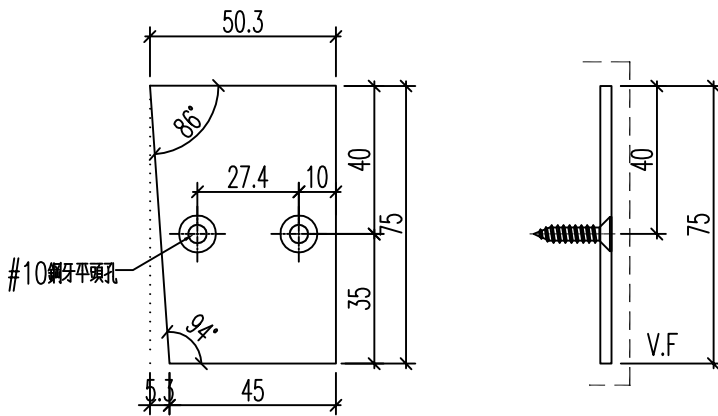
啓德6552



封口片編號：ZS-FK1L

加工數量：~~145+10~~

1



封口片編號：ZS-FK1L

加工數量：~~145+10~~

1

名稱	鋁板加工圖	制圖	黃漢卿	2022.12.2	修改		
材料	3mm 牌板	復核	王禮秋	2022.12.2	日期		
顏色	銅色 (AL1)	批准			圖號	ZS-FK1L	



工程號

J857

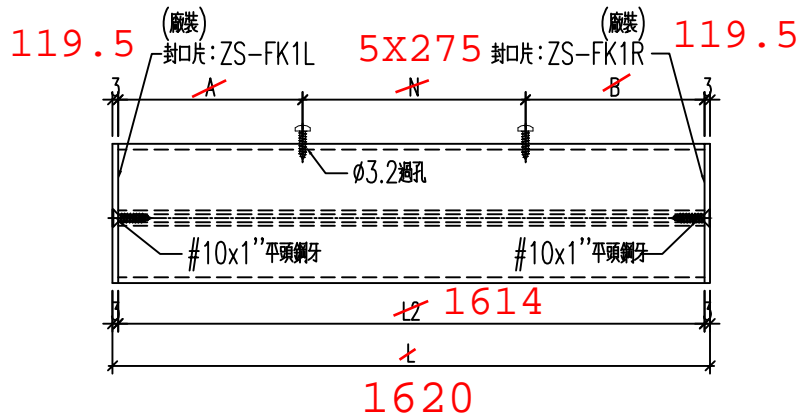
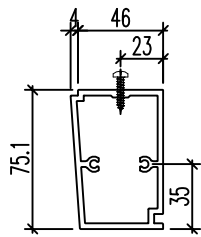
地盤

啓德6552

~~數據表見：857-GB1-ZS19a~~

~~857-GB1-ZS19b~~

~~857-GB1-ZS19c~~



857-GB9-ZS19

名稱	裝飾條加工圖	制圖	黃漢卿	2022.12.2	修改	A		
材料	X86103	復核	王禮秋	2022.12.2	日期	2.28		
顏色	ECD3X10052S-XF1(古銅色)	批准			圖號	<del>857-GB1-ZS19</del>		

# 位置圖

