

工程指示 / 要求簡箋 ENGINEER INSTRUCTIONS(E.I.)

工程指示編號:	EI- 7094	修改版本:	-
	HK- 2832		
工程編號:	J 857	工程名稱:	nkil6652
收件人:	生統	發件人:	ner
工程項目:	幕牆單元件 - 地盤用鋁板 (面板) 33/F T1B BATHROOM	日期:	5/12/2023

<input type="checkbox"/> 原合約工程包	<input type="checkbox"/> 原合約工程加 / 減賬 QT-	<input type="checkbox"/> 新工程報價 QT-
---------------------------------	--	------------------------------------

信件批核號碼/圖紙參考編號:	批核模具圖紙編號:
客戶指示附件:	管理內部批簽署:

<input type="checkbox"/> 初步鋁料 B.M.	<input type="checkbox"/> 加工拆圖, 然後生產	<input type="checkbox"/> 尺寸表
<input type="checkbox"/> 正式鋁料 B.M.	<input type="checkbox"/> 技術上資料/指示	<input type="checkbox"/> 報價
<input type="checkbox"/> 配件 B.M.	<input type="checkbox"/> 樣辦或貨品說明書	<input type="checkbox"/> 分判合約
<input type="checkbox"/> 其他:		

內容:  
按附件資料生產加工\_\_送地盤。

完成上列要求日期: 22/12/2023

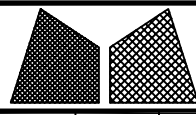
國內

<input type="checkbox"/> 生產技術總監	<input type="checkbox"/> 連附件	<input type="checkbox"/> 技術部	<input type="checkbox"/> 連附件	<input type="checkbox"/> 生產部	<input type="checkbox"/> 連附件
<input type="checkbox"/> 採購部	<input type="checkbox"/> 連附件	<input checked="" type="checkbox"/> 生產統籌部	<input checked="" type="checkbox"/> 連附件	<input type="checkbox"/> 報關組	<input type="checkbox"/> 連附件
<input type="checkbox"/> 質檢部	<input type="checkbox"/> 連附件	<input type="checkbox"/> 會計部	<input type="checkbox"/> 連附件	<input type="checkbox"/> 機械設計部	<input type="checkbox"/> 連附件
<input type="checkbox"/> 香港辦	<input type="checkbox"/> 連附件	<input type="checkbox"/> 其他:			

香港

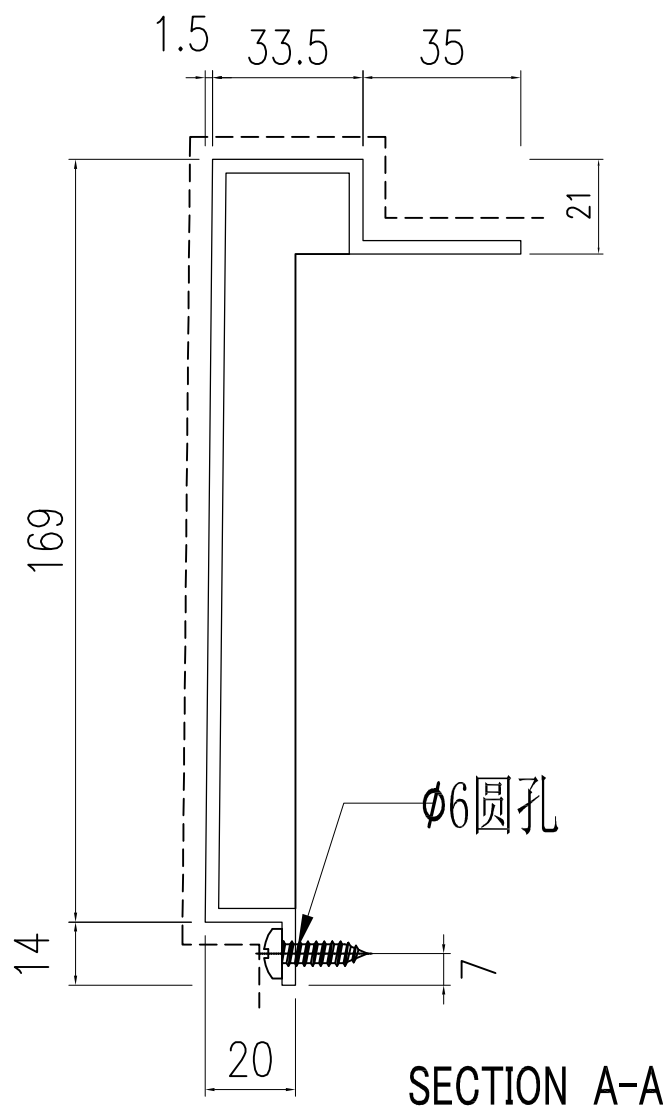
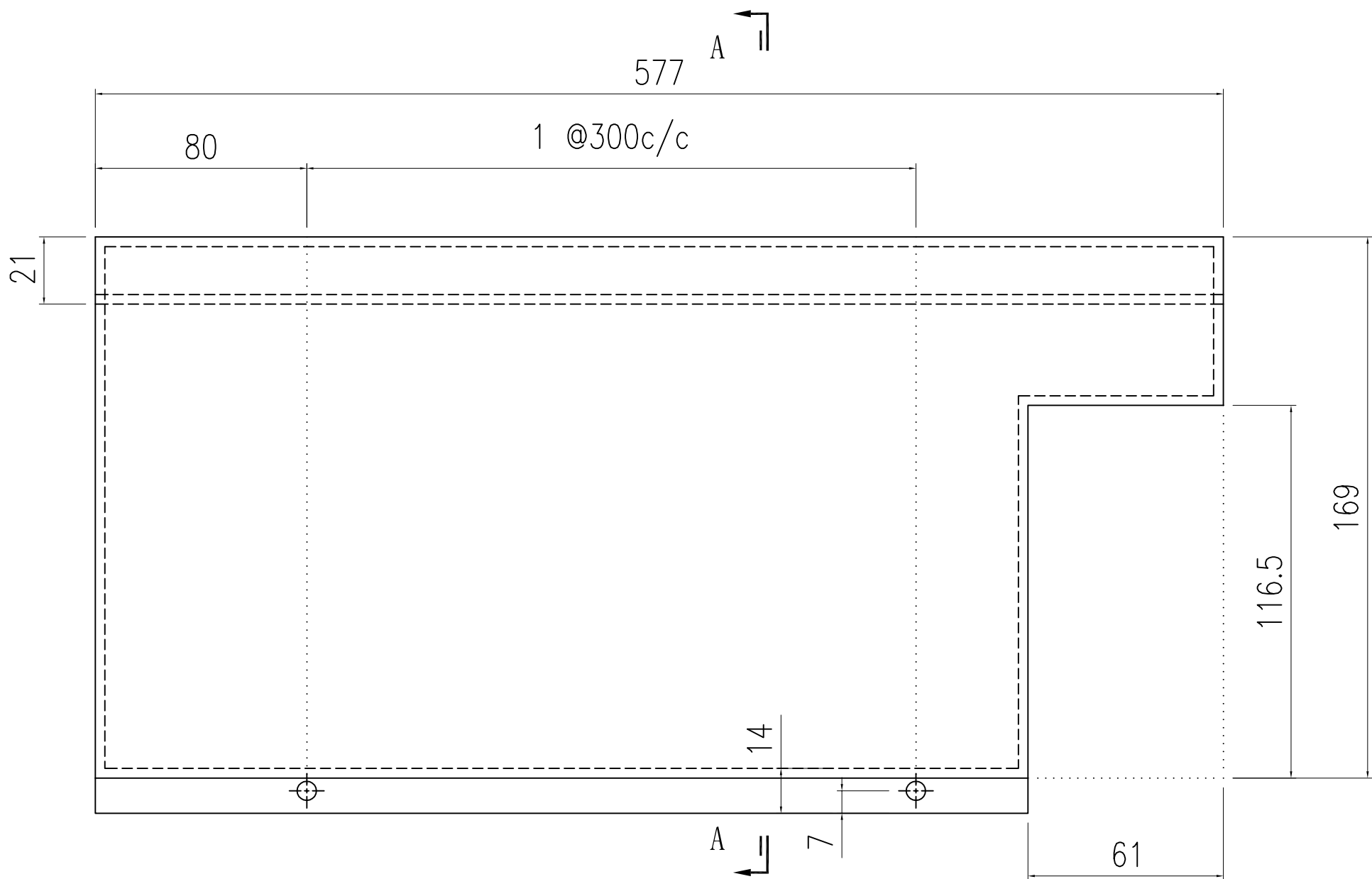
<input type="checkbox"/> 行政部	<input type="checkbox"/> 連附件	<input type="checkbox"/> 會計部	<input type="checkbox"/> 連附件	<input type="checkbox"/> 統籌部	<input type="checkbox"/> 連附件	<input type="checkbox"/> 工程部	<input type="checkbox"/> 連附件
<input type="checkbox"/> 採購部	<input type="checkbox"/> 連附件	<input type="checkbox"/> QS部	<input type="checkbox"/> 連附件	<input checked="" type="checkbox"/> 地盤管理	<input checked="" type="checkbox"/> 連附件	<input type="checkbox"/> 維修部	<input type="checkbox"/> 連附件

*發件人簽署:		*組別成員批核簽署:	
傳遞編號:	HK2832	項目經理簽署:	



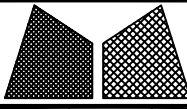
美特鋁質有限公司  
MIDI Aluminium Fabricator Ltd.

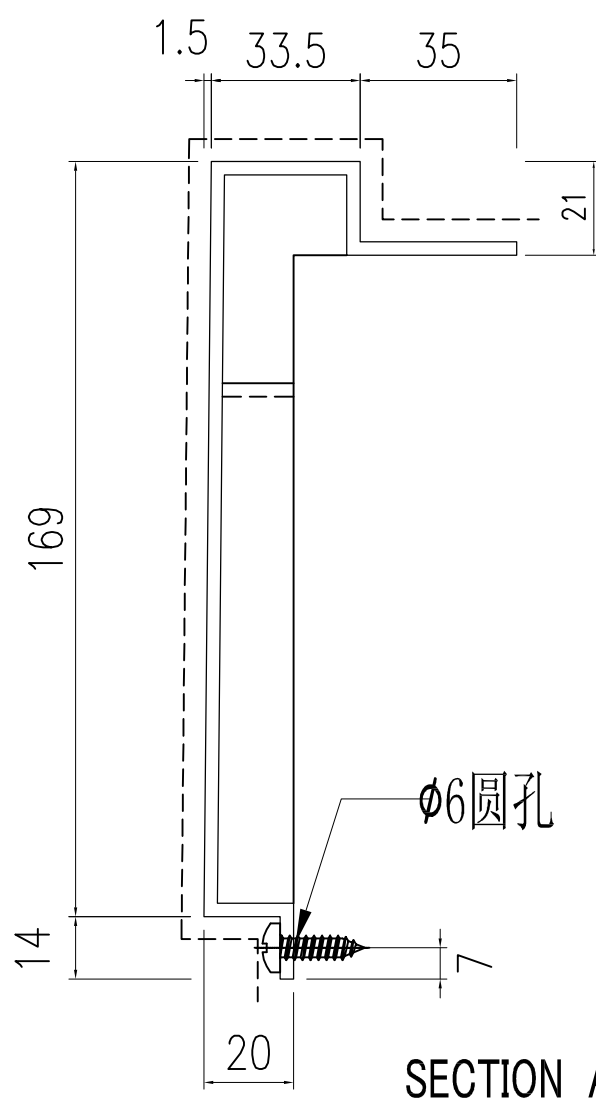
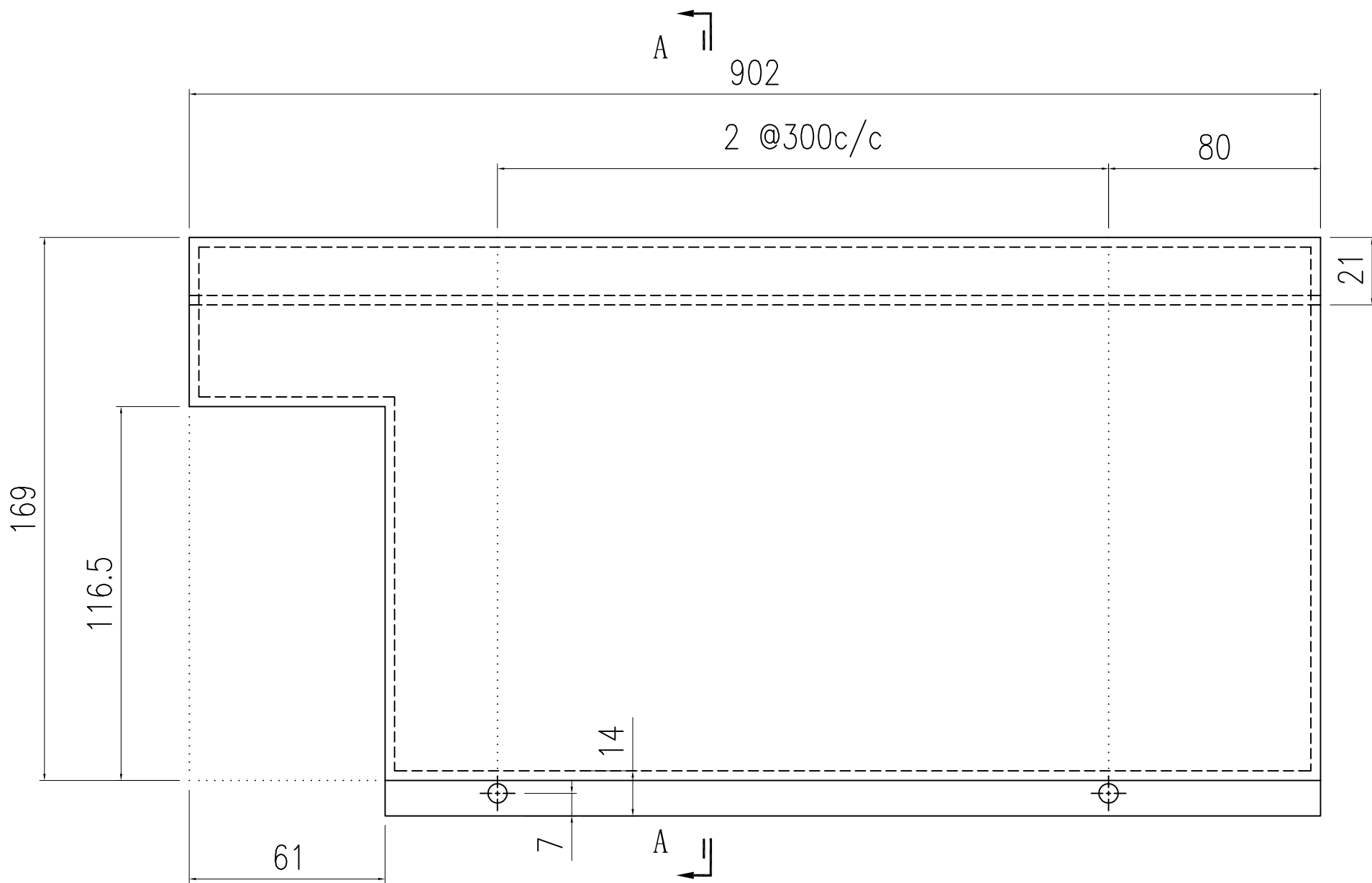
工程號	J857	類別		物料號	-		
地盘	啟德6552	制圖	陈梓豪	2022.5.3	圖號	T1A-AC1	
修改	-	採用	工廠	-	地盘	✓	
日期	-	图纸名称	收边铝板	復核	練松文	2022.5.4	
		材料颜色	AL2: ECK3M96295S-ZD1	批准	林仁安	2022.5.5	
		材料	3mm 铝板			數量	-
						單件重量	- (KG)



位置: 1座33樓T1A  
數量: 1

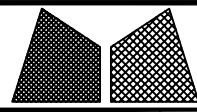
SECTION A-A

 美特鋁質有限公司 MIDI Aluminium Fabricator Ltd.				工程號	J857	類別		物料號	-	
				地盘	啟德6552	制圖	陈梓豪	2022.5.3	圖號	T1A-AC2
修改	-	-	-	採用	工廠	-	地盤	✓	图纸名称	收边铝板
日期	-	-	-	材料颜色	AL2: ECK3M96295S-ZD1	材料	3mm 铝板	批准	林仁安	2022.5.5
									數量	-
									單件重量	- (KG)



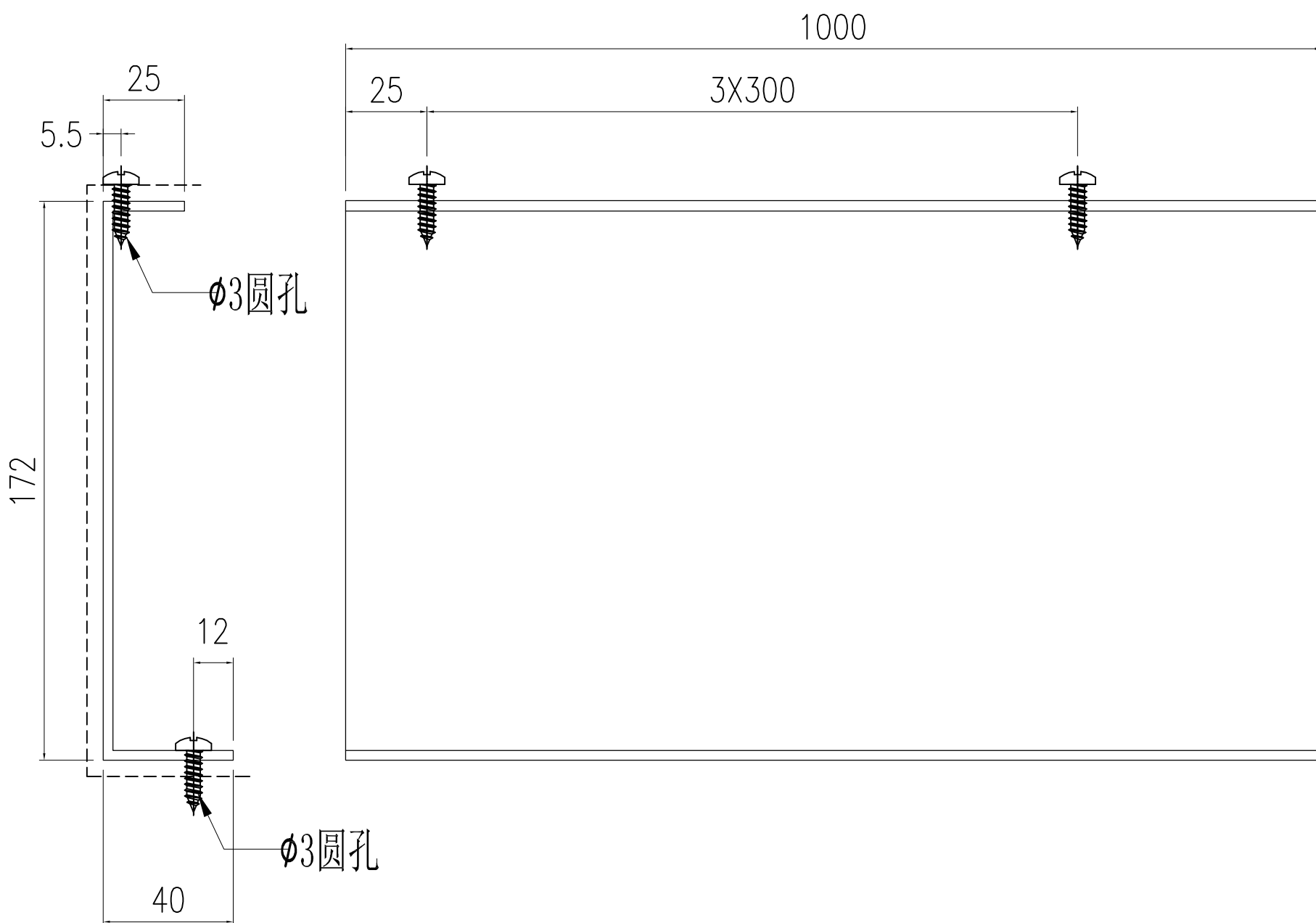
位置: 1座33樓T1A  
 數量: 1

SECTION A-A



美特鋁質有限公司  
MIDI Aluminium Fabricator Ltd.

工程號	J857	類別		物料號	-		
地盘	啟德6552	制圖	陈梓豪	2022.5.3	圖號	T1A-AC3	
修改	-	採用	工廠	-	地盤	✓	图纸名称
日期	-	材料颜色	AL2: ECK3M96295S-ZD1	材料	3mm 铝板	復核	林仁安
						批准	2022.5.5
						數量	-
						單件重量	- (KG)



位置:1座33樓T1A  
數量:2