

工程指示 / 要求簡箋 ENGINEER INSTRUCTIONS(E.I.)

工程指示編號:	EI- 7088	修改版本:	-
	HK- 2824		
工程編號:	J 857	工程名稱:	nkil6552
收件人:	生統	發件人:	nero
工程項目:	後裝百葉 - 廠用鋁料加工圖 AL107/AL108	日期:	5/12/2023

<input type="checkbox"/> 原合約工程包	<input type="checkbox"/> 原合約工程加 / 減賬 QT-	<input type="checkbox"/> 新工程報價 QT-
---------------------------------	--	------------------------------------

信件批核號碼/圖紙參考編號:	批核模具圖紙編號:
客戶指示附件:	管理內部批簽署:

<input type="checkbox"/> 初步鋁料 B.M.	<input type="checkbox"/> 加工拆圖, 然後生產	<input type="checkbox"/> 尺寸表
<input type="checkbox"/> 正式鋁料 B.M.	<input type="checkbox"/> 技術上資料 / 指示	<input type="checkbox"/> 報價
<input type="checkbox"/> 配件 B.M.	<input type="checkbox"/> 樣辦或貨品說明書	<input type="checkbox"/> 分判合約
<input type="checkbox"/> 其他:		

內容:
依附件資料生產加工, 送地盤。
只須加工百業框

完成上列要求日期: 30/12/2023

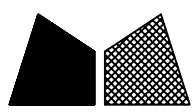
國內

<input type="checkbox"/> 生產技術總監	<input type="checkbox"/> 連附件	<input type="checkbox"/> 技術部	<input type="checkbox"/> 連附件	<input type="checkbox"/> 生產部	<input type="checkbox"/> 連附件
<input type="checkbox"/> 採購部	<input type="checkbox"/> 連附件	<input checked="" type="checkbox"/> 生產統籌部	<input checked="" type="checkbox"/> 連附件	<input type="checkbox"/> 報關組	<input type="checkbox"/> 連附件
<input type="checkbox"/> 質檢部	<input type="checkbox"/> 連附件	<input type="checkbox"/> 會計部	<input type="checkbox"/> 連附件	<input type="checkbox"/> 機械設計部	<input type="checkbox"/> 連附件
<input type="checkbox"/> 香港辦	<input type="checkbox"/> 連附件	<input type="checkbox"/> 其他:			

香港

<input type="checkbox"/> 行政部	<input type="checkbox"/> 連附件	<input type="checkbox"/> 會計部	<input type="checkbox"/> 連附件	<input type="checkbox"/> 統籌部	<input type="checkbox"/> 連附件	<input type="checkbox"/> 工程部	<input type="checkbox"/> 連附件
<input type="checkbox"/> 採購部	<input type="checkbox"/> 連附件	<input type="checkbox"/> QS部	<input type="checkbox"/> 連附件	<input checked="" type="checkbox"/> 地盤管理	<input checked="" type="checkbox"/> 連附件	<input type="checkbox"/> 維修部	<input type="checkbox"/> 連附件

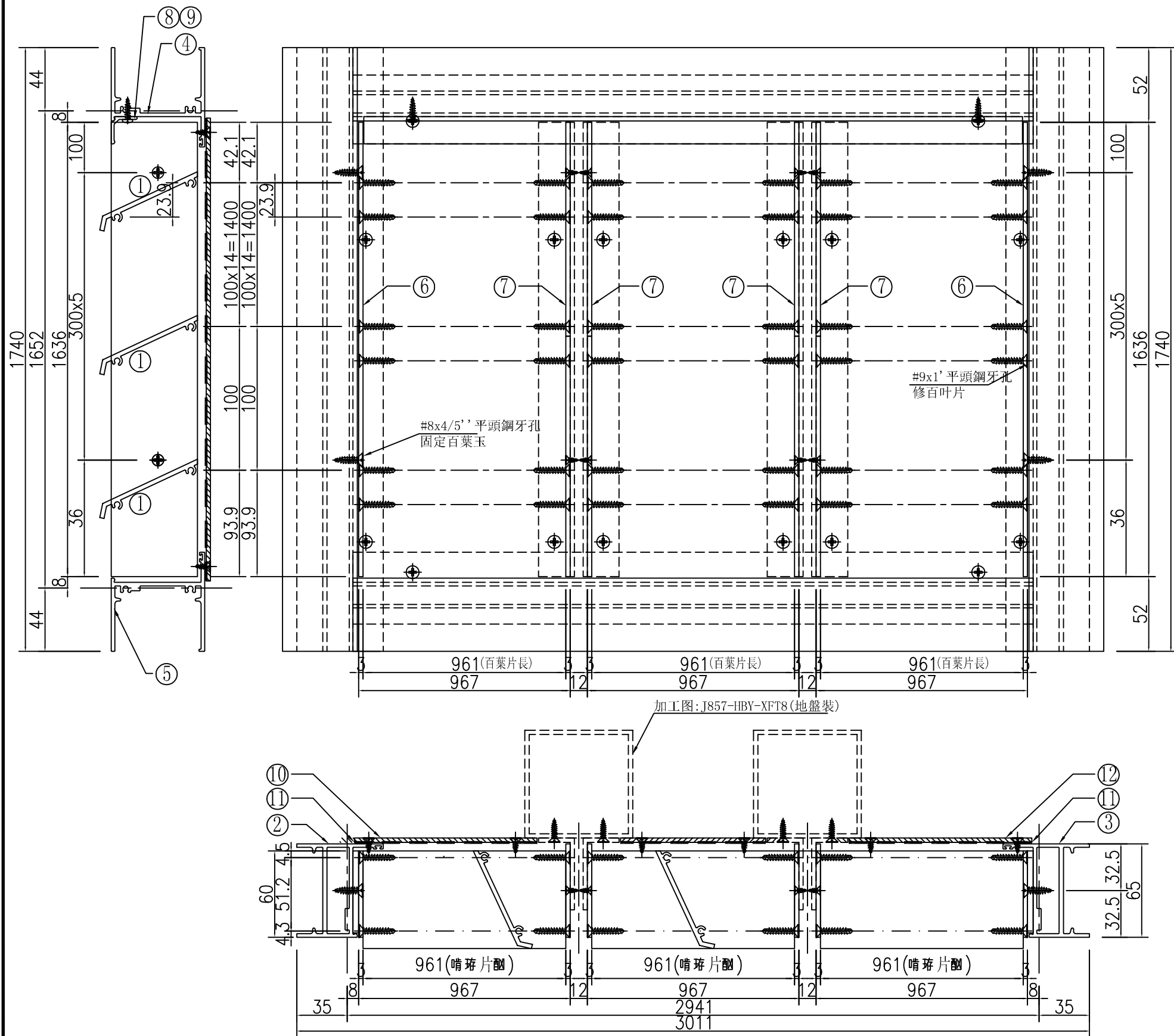
*發件人簽署:	*組別成員批核簽署:
傳遞編號: HK2824	項目經理簽署:



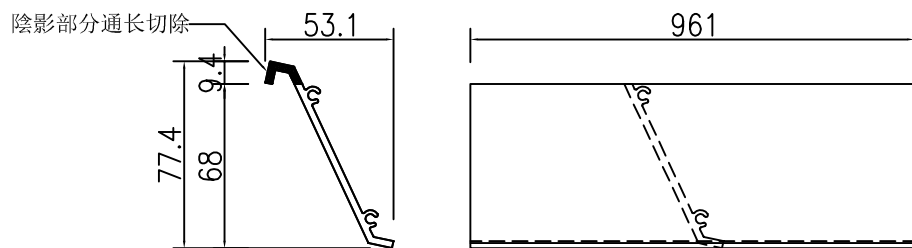
美特鋁質 有限公司
MIDI Aluminium Fabricator Ltd.

工程號 J-857 地盤 啓德6552

窗號	分格闊度	分格高度	總幅數量			
AL107	3050	1780	1			
序	料號	名稱	出筭	長度	數量	加工說明
1	X86037	百葉片	避位	XXX	16	
2	X86032	生邊企	直口	1740	1	VBQ1
3	X86032	生邊企	直口	1740	1	VBQ1R
4	X86026	頂橫	避位	2933	1	HD45
5	X86026	底橫	避位	2933	1	HDD45
6	B2257	百葉玉企巴	直口	XXX	6	
8	X86043	百葉擋水鋁角	直口	960	1	DJ45aDJ45bDJ45c
8	3mm厚鋁板	3mm鋁背板			1	
9		雀仔網			1	



①號百葉加工圖



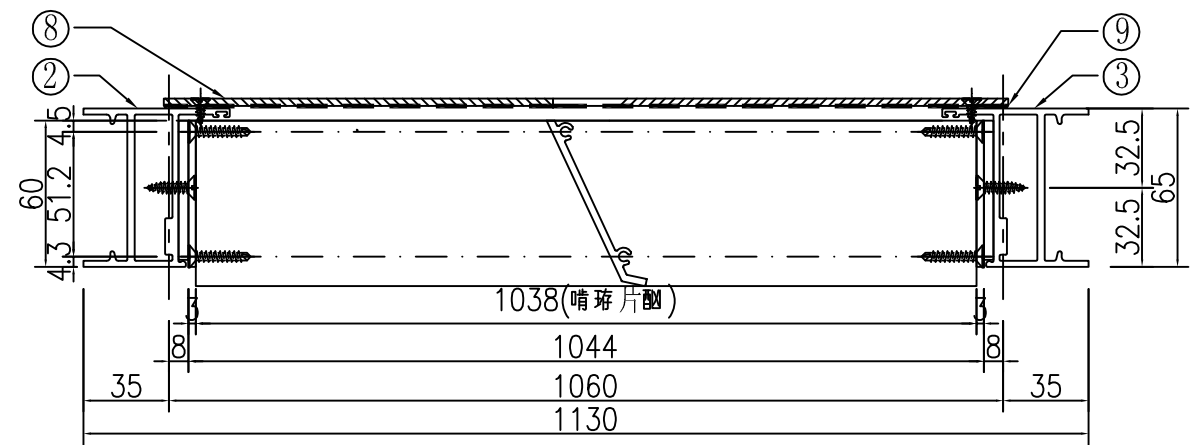
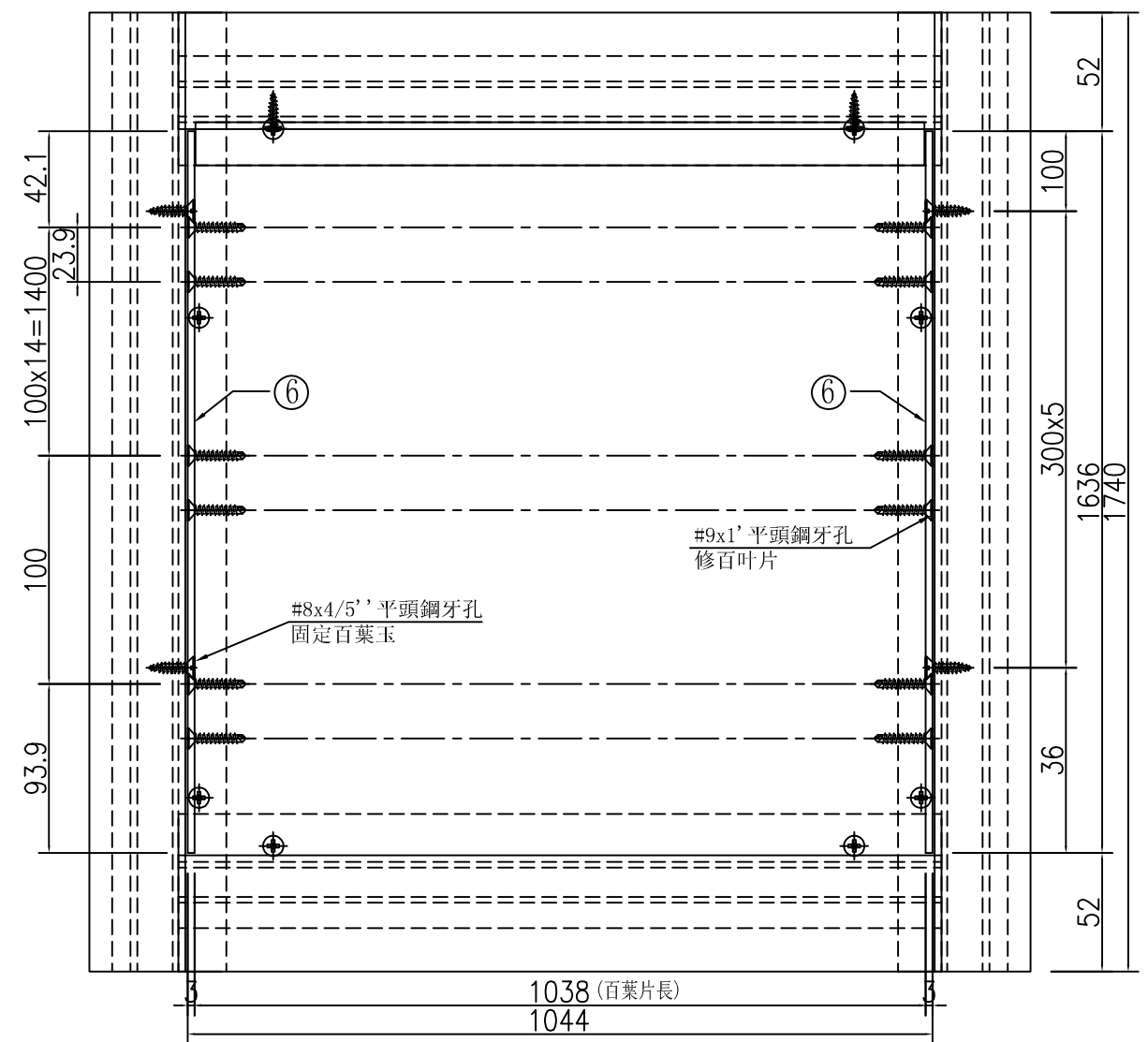
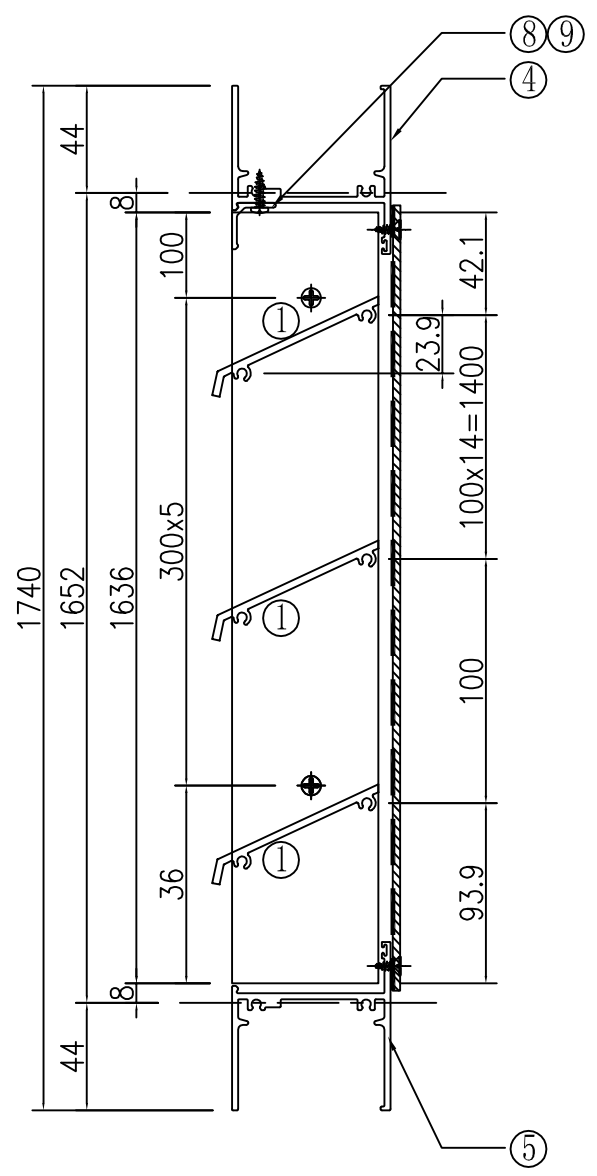
名稱	百葉組裝圖	制圖	吳禕瑜	2022.03.24	修改		
材料	詳見加工圖	復核			日期		
顏色	ECK3X10063S-XF1 三塗(深灰)	批准			圖號	AL/107	



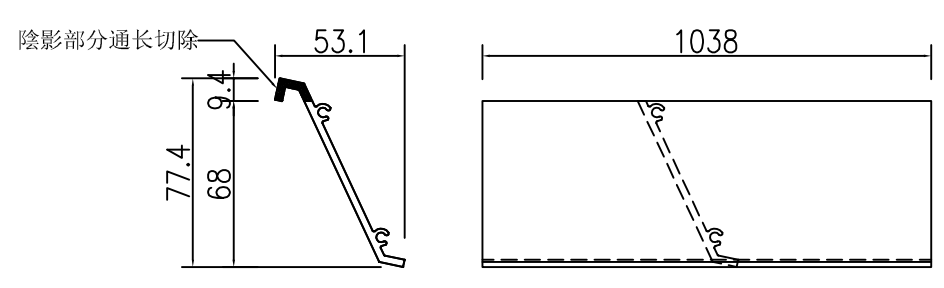
美特鋁質 有限公司
MIDI Aluminium Fabricator Ltd.

工程號	J-857	地盤	啓德6552
-----	-------	----	--------

窗號	分格闊度		分格高度		總幅數量	
AL108	1170		1780		1	
序	料號	名稱	出筍	長度	數量	加工說明
1	X86037	百葉片	避位	1038	16	
2	X86032	生邊企	直口	1740	1	VBQ1
3	X86032	生邊企	直口	1740	1	VBQ1R
4	X86026	頂橫	避位	1052	1	HD2
5	X86026	底橫	避位	1052	1	HDD2
6	B2257	百業玉企巴	直口	1636	2	
7	X86043	百業擋水鋁角	直口	1037	1	DJ1
8	3mm厚鋁板	3mm鋁背板			1	
9		雀仔網			1	



①號百葉加工圖

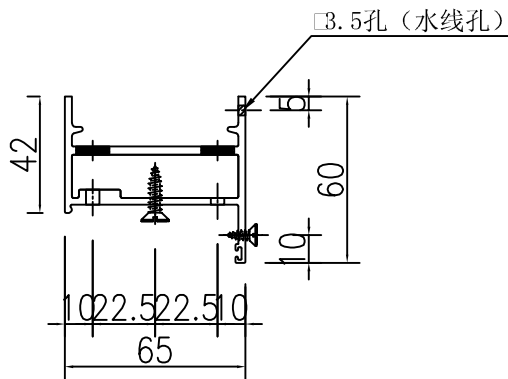
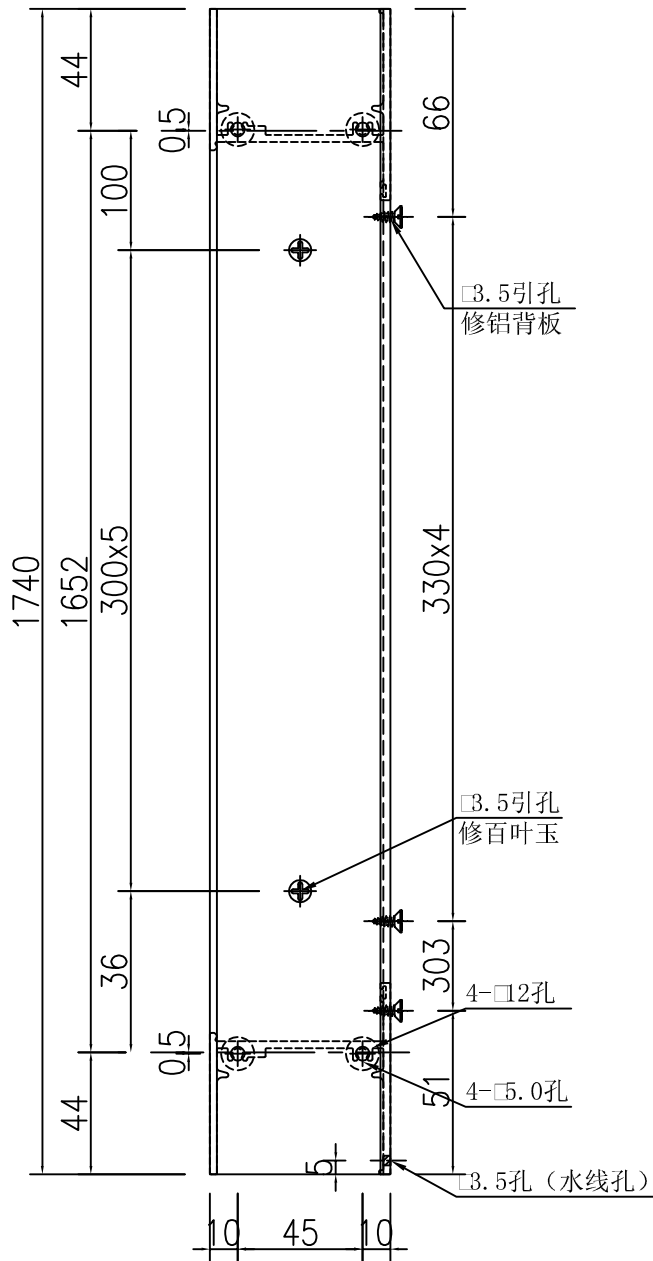
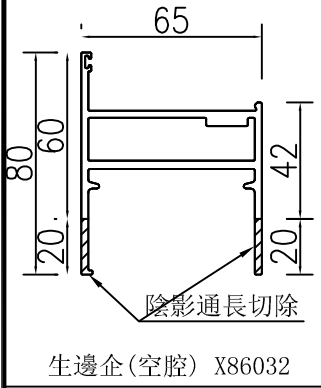


名稱	百葉組裝圖	制圖	吳祿瑜	2022.03.24	修改	
材料	详见加工图	復核			日期	
顏色	ECK3X10063S-XF1 三塗(深灰)	批准			圖號	AL/108

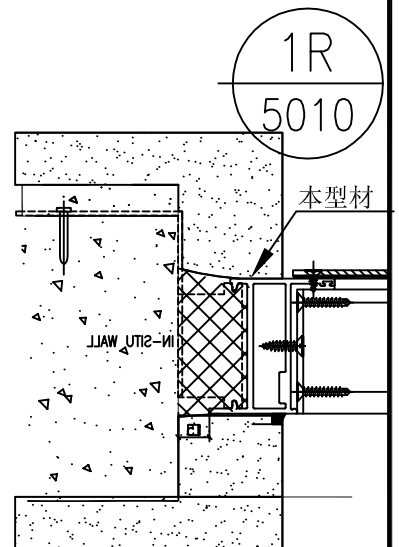
EG-DWG3


美特鋁質 有限公司
 MIDI Aluminium Fabricator Ltd.

工程號 J-857 地盤 啓德6552



數量: 2

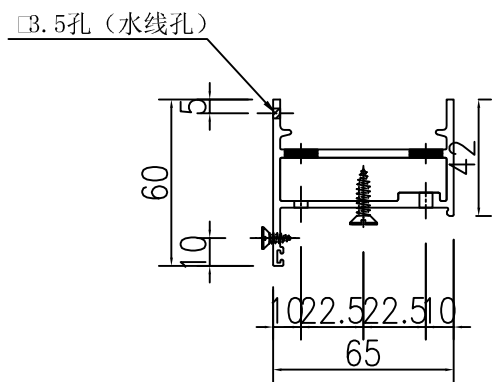
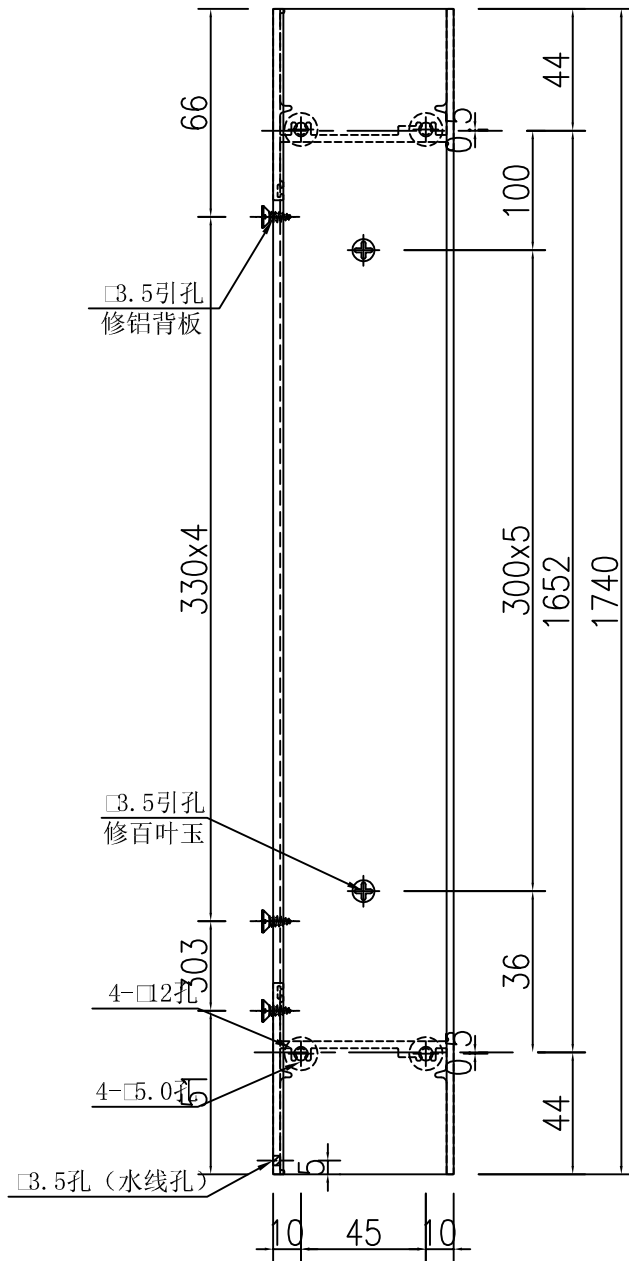
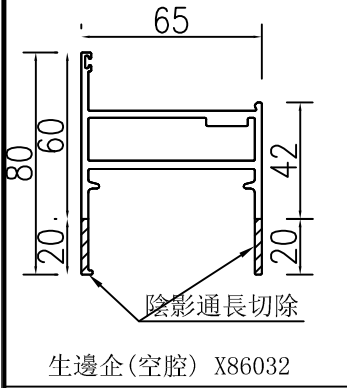


名稱	生邊企(空腔)加工圖	制圖	吳禕瑜	2022.03.24	修改		
材料	X86032	復核			日期		
顏色	ECK3X10063S-XF1 三塗(深灰)	批准			圖號	VBQ1	

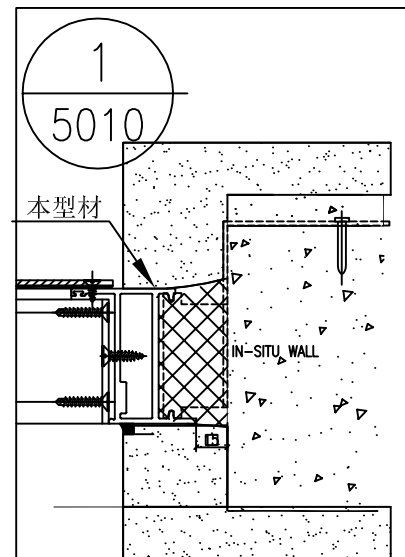
EG-DWG3

美特鋁質 有限公司
MIDI Aluminium Fabricator Ltd.

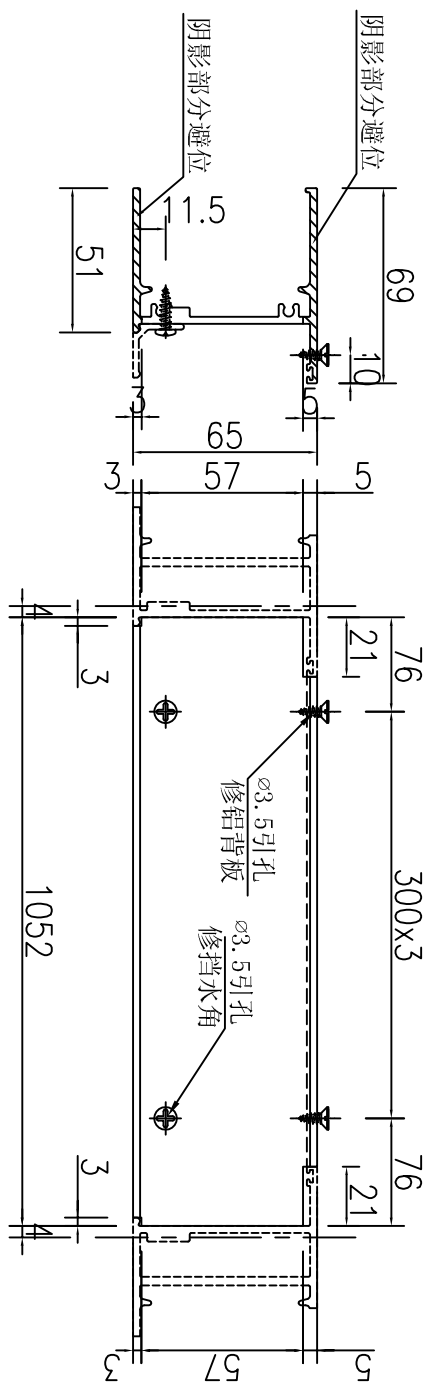
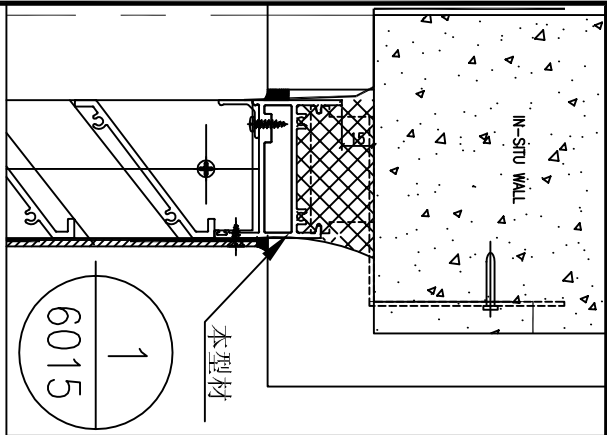
工程號 J-857 地盤 啓德6552



數量: 2

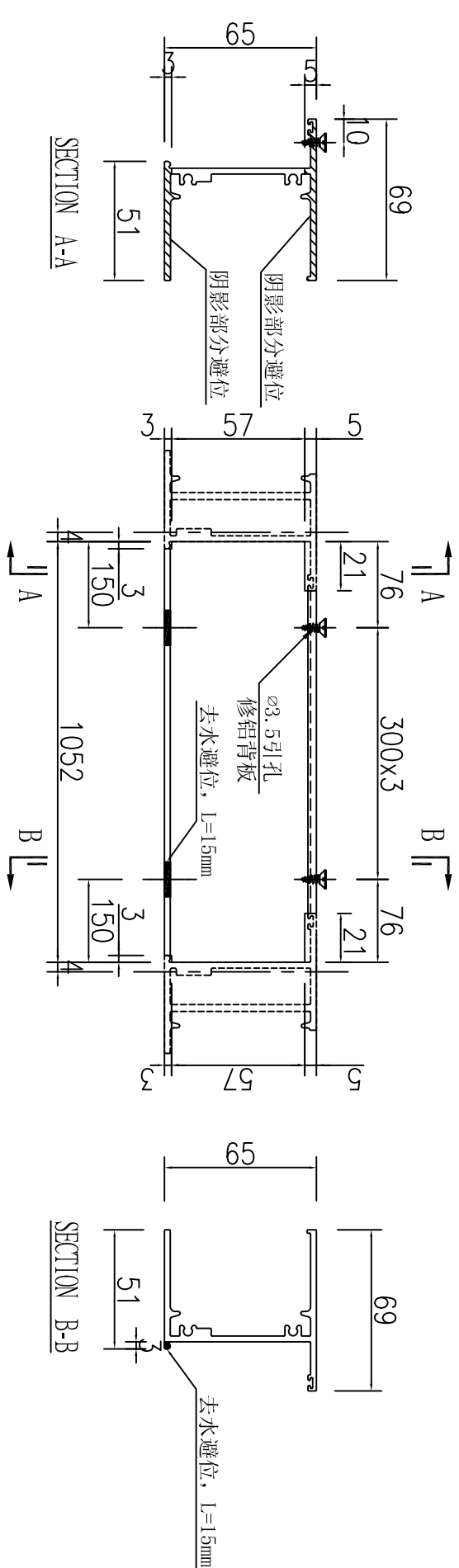


名稱	生邊企(空腔)加工圖	制圖	吳禕瑜	2022.03.24	修改		
材料	X86032	復核			日期		
顏色	ECK3X10063S-XF1 三塗(深灰)	批准			圖號	VBQ1R	

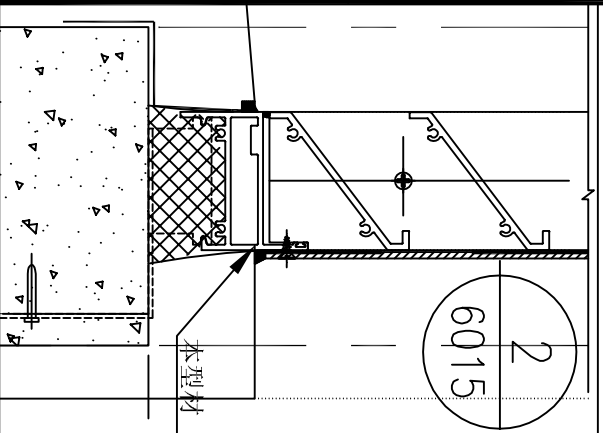


數量: 1 圖號: HD2

數量: 1 圖號: HDD2



 美特铝质 有限公司 MIDI Aluminium Fabricator Ltd.			
工程號	J-857	地盤	啓德6552



名稱	百葉頂橫加工圖	制圖	吴祎瑜	2022.03.24	修改	A	
材料	X86026	復核			日期	2022.11.11	
顏色	ECK3X10063S-XF1 三塗(深灰)	批准			圖號	HD2	

T:\obj\1857\7. 材料、配件、玻璃、加工圖紙\2. 玻璃圖紙\百葉\20230920改百葉\1857-百葉百葉角折圖.dwg, PDI Creator

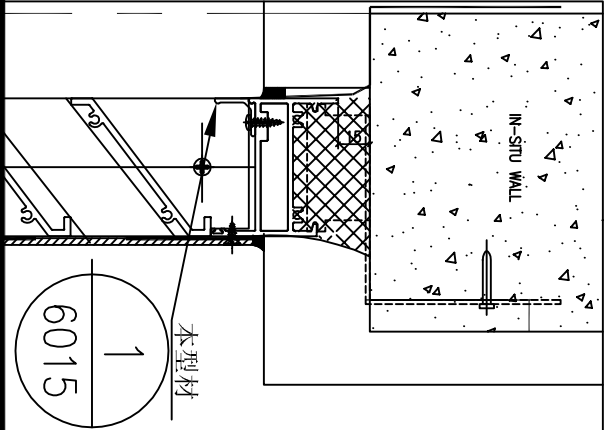
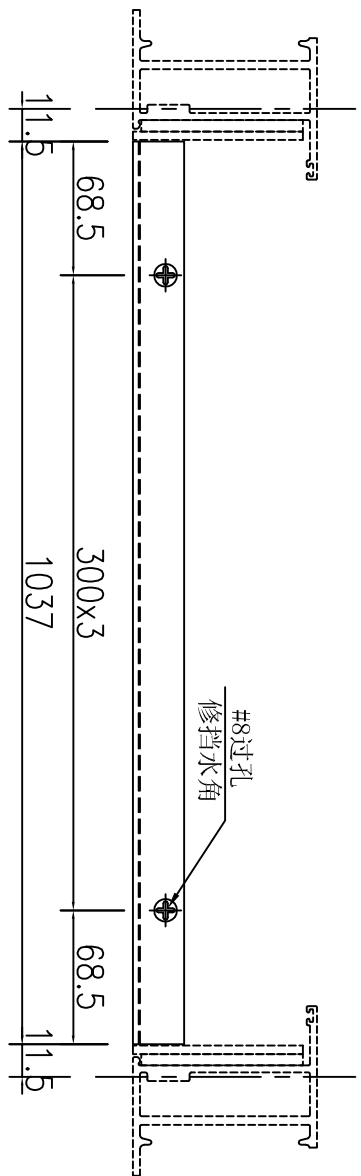
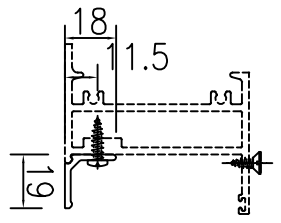
EG-DWG3



美特鋁質 有限公司
MIDI Aluminium Fabricator Ltd.

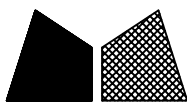
工程號	J-857	地盤	啓德6552
-----	-------	----	--------

數量: 1



名稱	百葉擋水鋁角加工圖	制圖	吳祿瑜	2022.03.24	修改		
材料	X86043	復核			日期		
顏色	ECK3X10063S-XF1 三塗(深灰)	批准			圖號	DJ1	

EG-DWG3



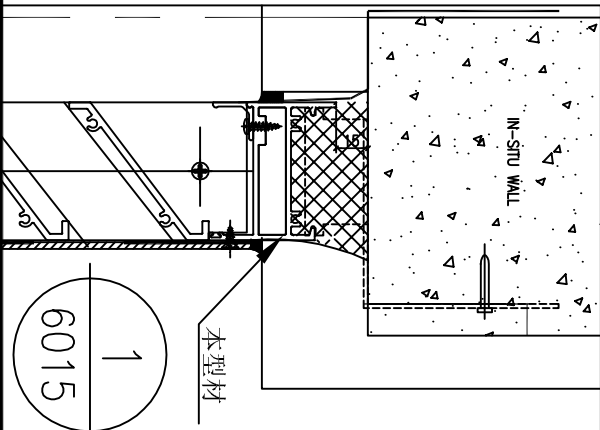
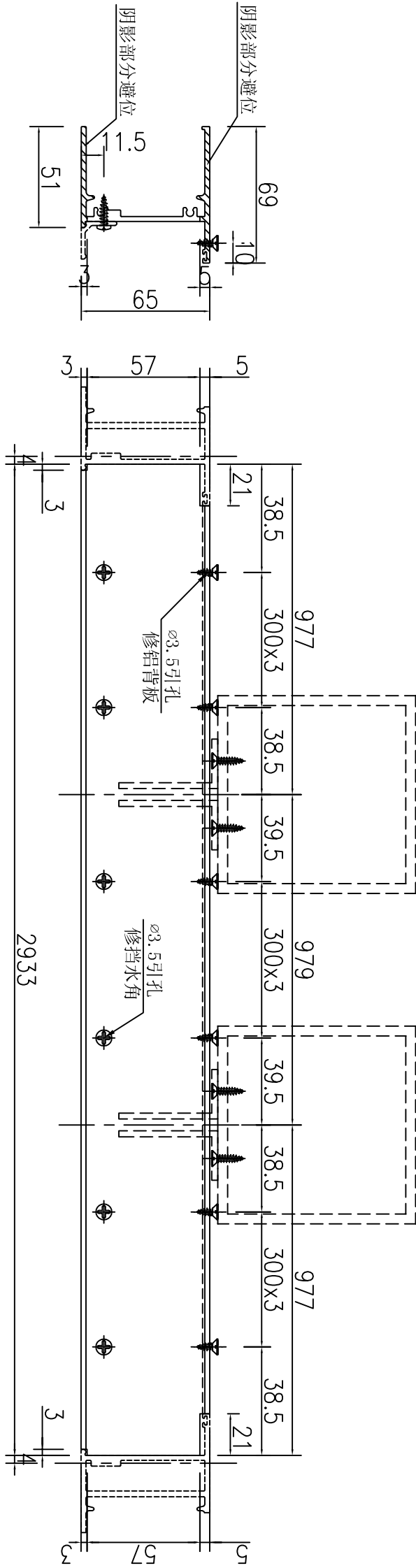
美特鋁質 有限公司
MIDI Aluminium Fabricator Ltd.

工程號

J-857

地盤

啓德6552



数量	备注
1	

名稱	百葉頂橫加工圖	制圖	吳祎瑜	2022.03.24	修改		
材料	X86026	復核			日期		
顏色	ECK3X10063S-XF1 三塗(深灰)	批准			圖號	J857-HBY-HD45	

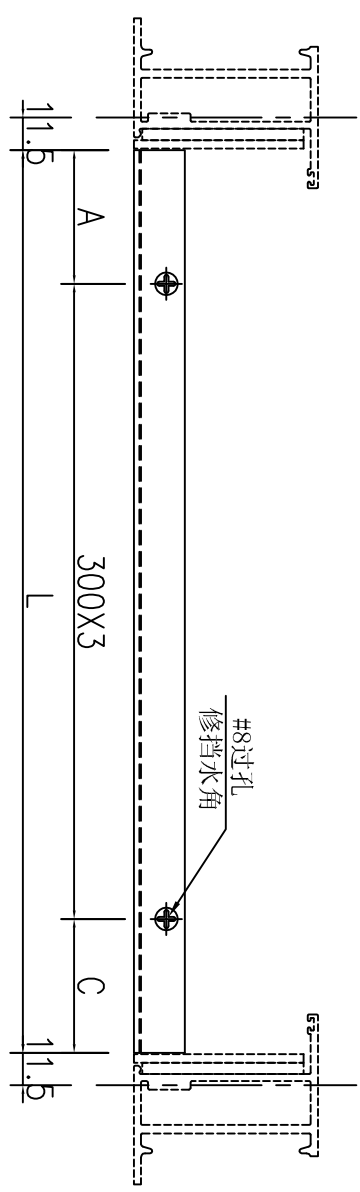
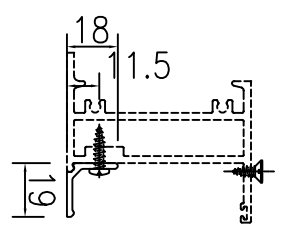
T:\008\1-857\7-材料、配件、玻璃、加工圖紙\2-玻璃圖紙\百葉\20220320改百葉\857-后裝百葉窗折圖.dwg, PDI Creator

EG-DWG3

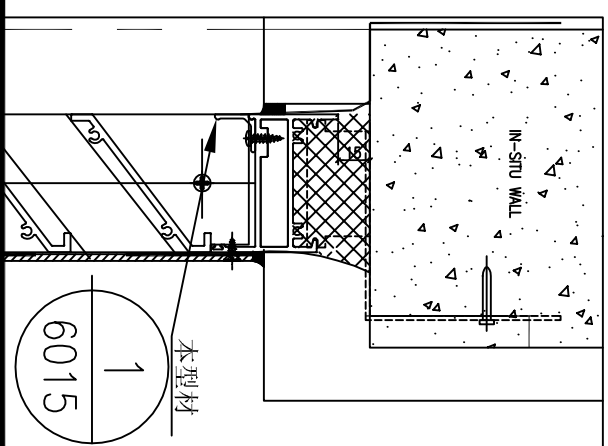


美特鋁質 有限公司
MIDI Aluminium Fabricator Ltd.

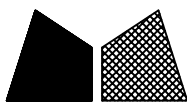
工程號	J-857	地盤	啓德6552
-----	-------	----	--------



圖號	數量	長度	A	C
DJ45a	1	960	31	29
DJ45b	1	960	30	30
DJ45c	1	960	29	31



名稱	百葉擋水鋁角加工圖	制圖	吳祿瑜	2022.03.24	修改		
材料	X86043	復核			日期		
顏色	ECK3X10063S-XF1 三塗(深灰)	批准			圖號	J857-HBY-DJ45	



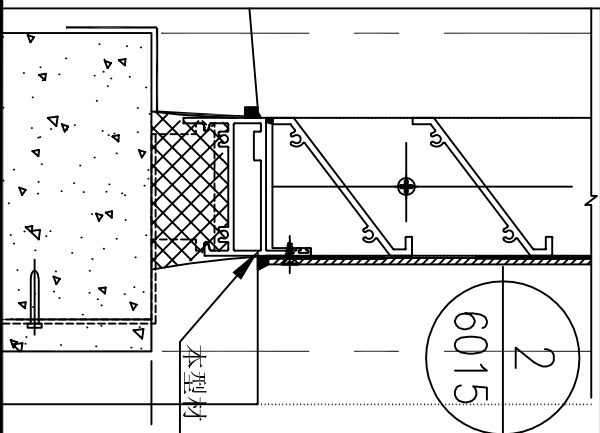
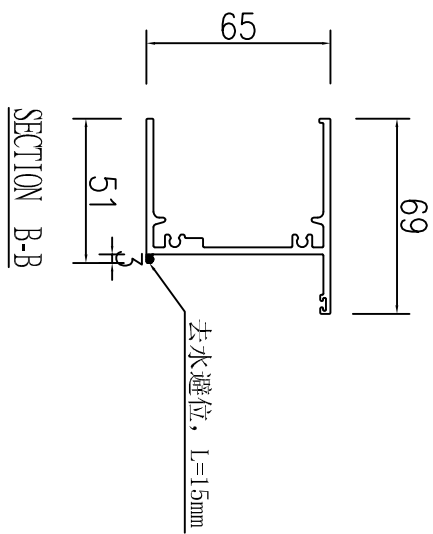
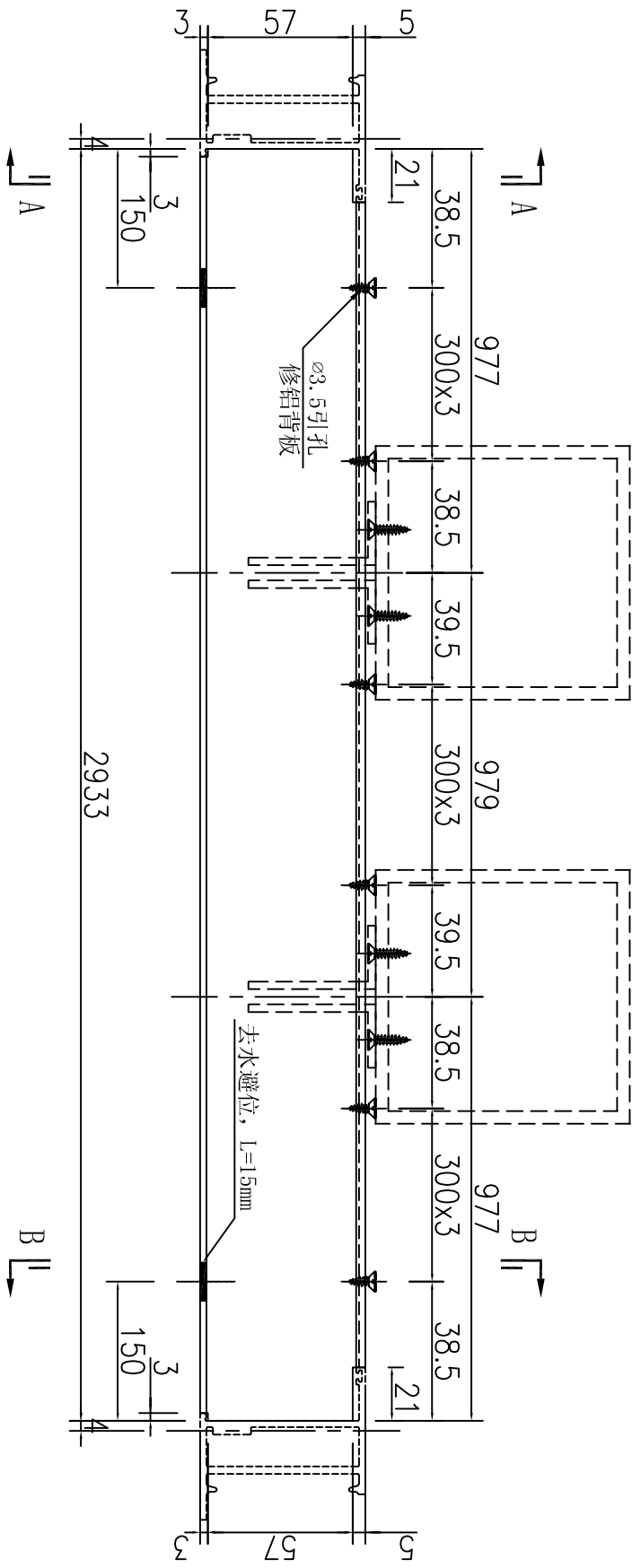
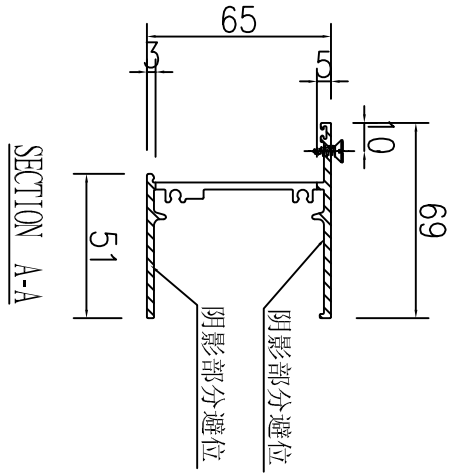
美特鋁質 有限公司
MIDI Aluminium Fabricator Ltd.

工程號

J-857

地盤

啓德6552



数量	备注
1	

名稱	百葉底橫加工圖	制圖	吳祿瑜	2022.03.24	修改		
材料	X86026	復核			日期		
顏色	ECK3X10063S-XF1 三塗(深灰)	批准			圖號	J857-HBY-HDD45	

数量

备注

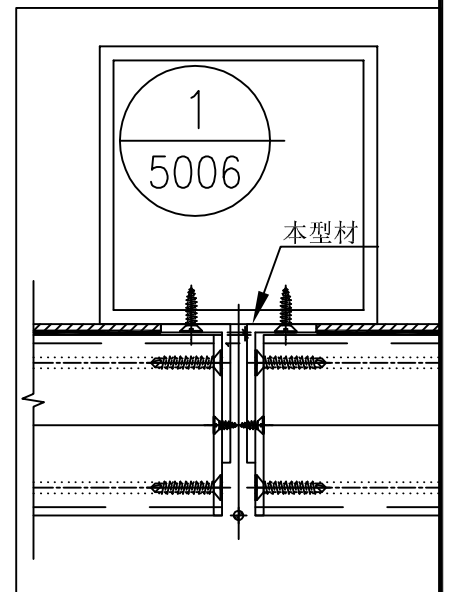
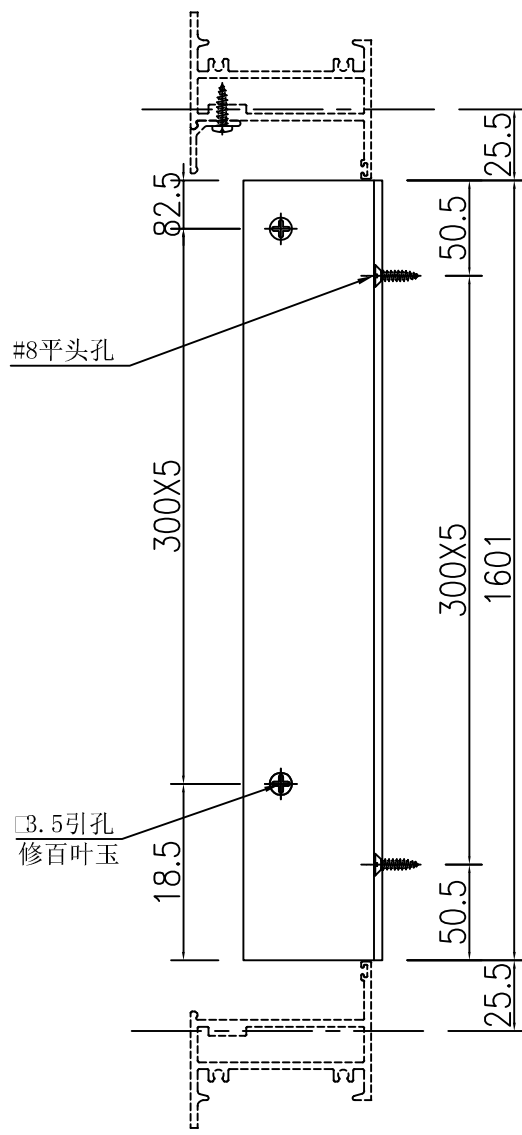
2

工程號

J-857

地盤

啓德6552



名稱	鋁角加工圖	制圖	吳沛瑜	2022.03.24	修改	A	
材料	50x25x3鋁角	復核			日期	2022.12.09	
顏色	ECK3X10063S-XF1 三塗(深灰)	批准			圖號	J857-HBY-VLJ1	

数量

备注

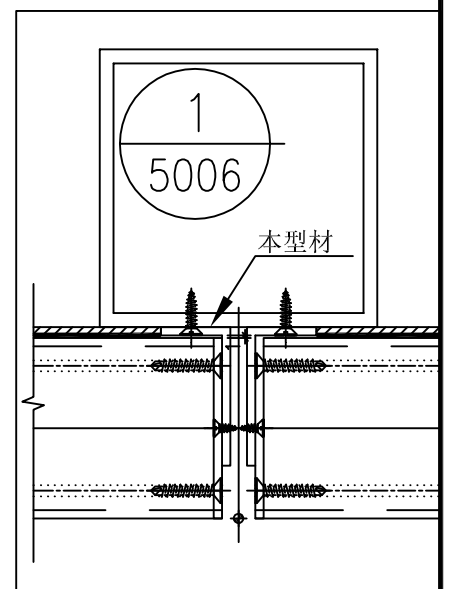
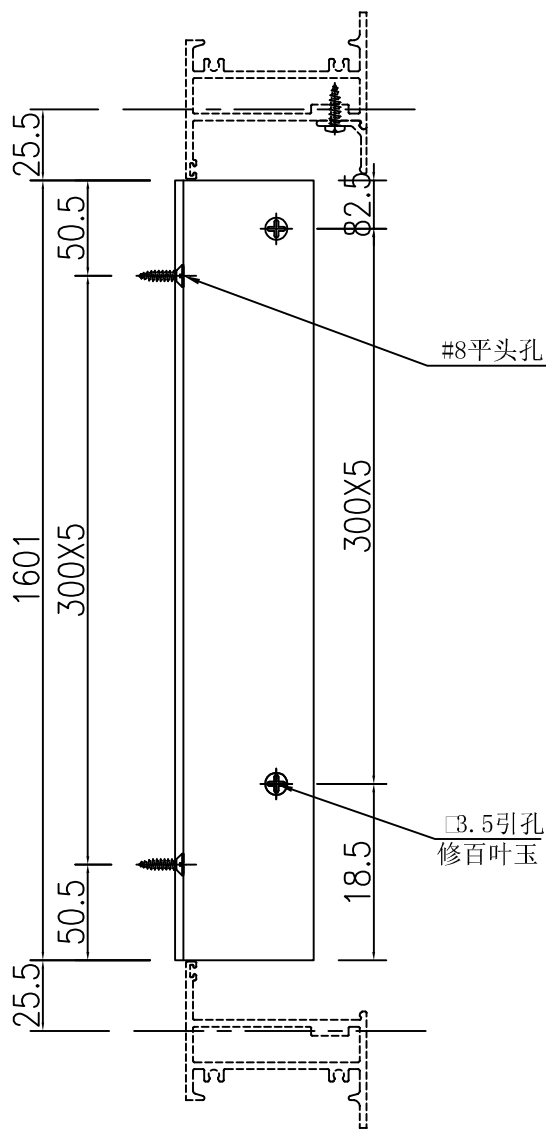
2

工程號

J-857

地盤

啓德6552



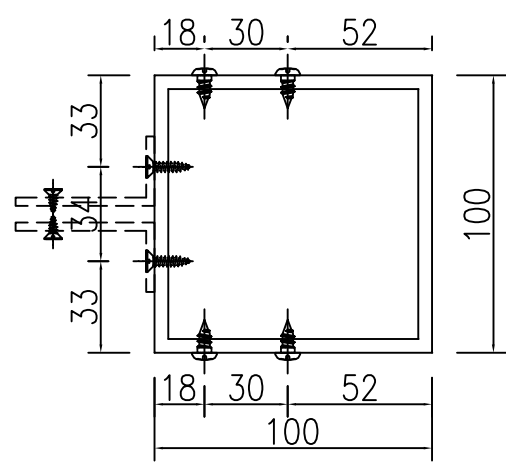
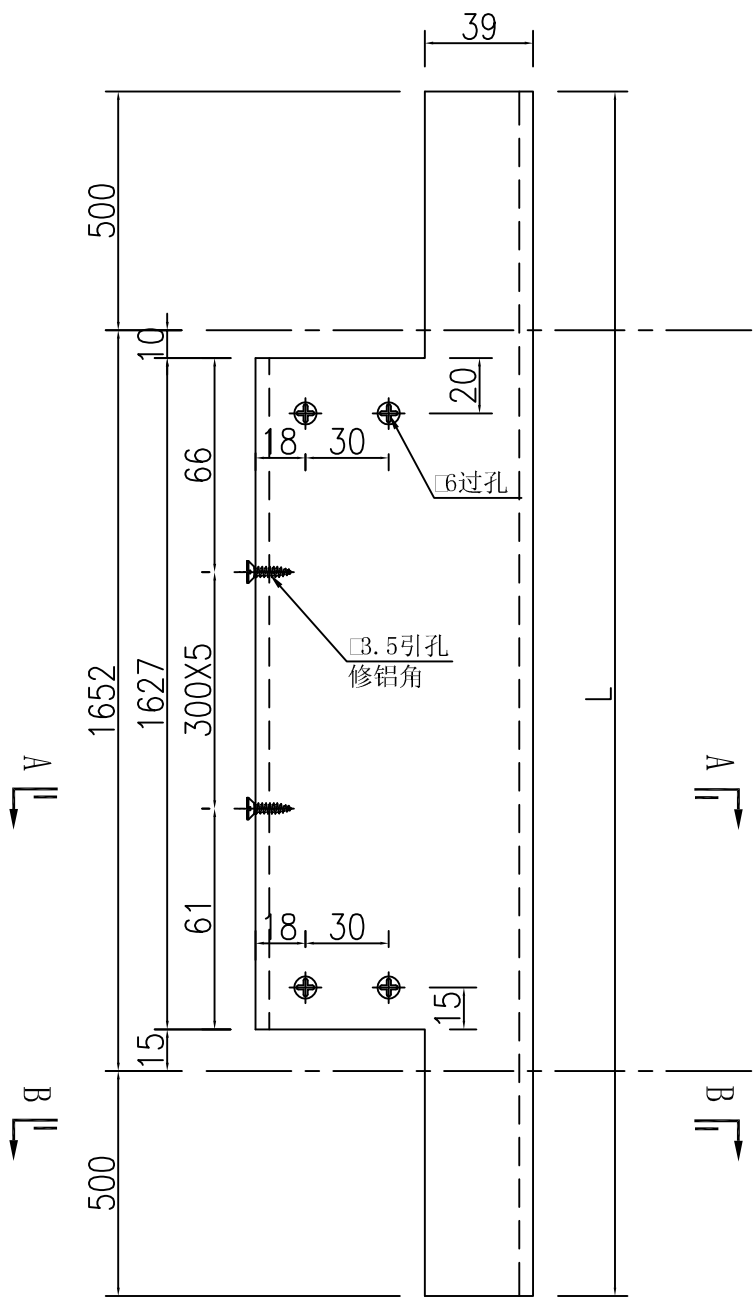
名稱	鋁角加工圖	制圖	吳沛瑜	2022.03.24	修改	A	
材料	50x25x3鋁角	復核			日期	2022.12.09	
顏色	ECK3X10063S-XF1 三塗(深灰)	批准			圖號	J857-HBY-VLJ1R	

数量

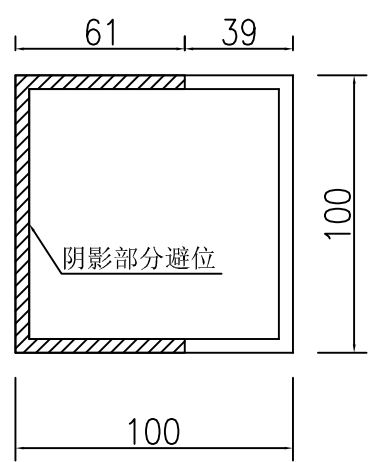
备注

2

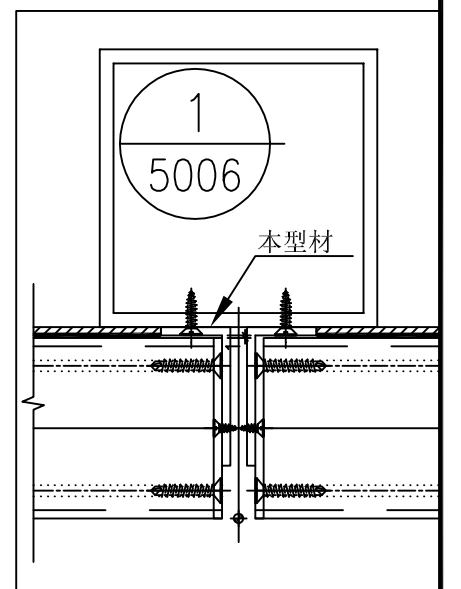
工程號 J-857 地盤 啓德6552



SECTION A-A



SECTION B-B



名稱	鋁通加工圖	制圖	吳禕瑜	2022.03.24	修改	A		
材料	100x100x5mm 鋁通	復核			日期	2022.12.09		
顏色	ECK3X10063S-XF1 三塗(深灰)	批准			圖號	J857-HBY-DFT1		