



工程指示 / 要求簡箋 ENGINEER INSTRUCTIONS(E.I.)

工程指示編號:	EI- 7065	修改版本:	-
	HK- 2789		
工程編號:	J 857	工程名稱:	NKIL6552
收件人:	生統	發件人:	nero
工程項目:	玻璃欄河 - 地盤用鋁板(L座欄河包企)	日期:	29/11/2023

<input type="checkbox"/> 原合約工程包	<input type="checkbox"/> 原合約工程加 / 減賬 QT-	<input type="checkbox"/> 新工程報價 QT-
---------------------------------	--	------------------------------------

信件批核號碼/圖紙參考編號:	批核模具圖紙編號:
客戶指示附件:	管理內部批簽署:

<input type="checkbox"/> 初步鋁料 B.M.	<input type="checkbox"/> 加工拆圖, 然後生產	<input type="checkbox"/> 尺寸表
<input type="checkbox"/> 正式鋁料 B.M.	<input type="checkbox"/> 技術上資料/指示	<input type="checkbox"/> 報價
<input type="checkbox"/> 配件 B.M.	<input type="checkbox"/> 樣辦或貨品說明書	<input type="checkbox"/> 分判合約
<input type="checkbox"/> 其他:		

內容:
按附件資料生產加工, 送地盤。

完成上列要求日期: 2023 /12

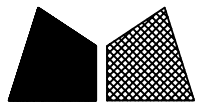
國內

<input type="checkbox"/> 生產技術總監	<input type="checkbox"/> 連附件	<input type="checkbox"/> 技術部	<input type="checkbox"/> 連附件	<input type="checkbox"/> 生產部	<input type="checkbox"/> 連附件
<input type="checkbox"/> 採購部	<input type="checkbox"/> 連附件	<input checked="" type="checkbox"/> 生產統籌部	<input checked="" type="checkbox"/> 連附件	<input type="checkbox"/> 報關組	<input type="checkbox"/> 連附件
<input type="checkbox"/> 質檢部	<input type="checkbox"/> 連附件	<input type="checkbox"/> 會計部	<input type="checkbox"/> 連附件	<input type="checkbox"/> 機械設計部	<input type="checkbox"/> 連附件
<input type="checkbox"/> 香港辦	<input type="checkbox"/> 連附件	<input type="checkbox"/> 其他:			

香港

<input type="checkbox"/> 行政部	<input type="checkbox"/> 連附件	<input type="checkbox"/> 會計部	<input type="checkbox"/> 連附件	<input type="checkbox"/> 統籌部	<input type="checkbox"/> 連附件	<input type="checkbox"/> 工程部	<input type="checkbox"/> 連附件
<input type="checkbox"/> 採購部	<input type="checkbox"/> 連附件	<input type="checkbox"/> QS部	<input type="checkbox"/> 連附件	<input checked="" type="checkbox"/> 地盤管理	<input checked="" type="checkbox"/> 連附件	<input type="checkbox"/> 維修部	<input type="checkbox"/> 連附件

*發件人簽署:	*組別成員批核簽署:
傳遞編號: HK2789	項目經理簽署:



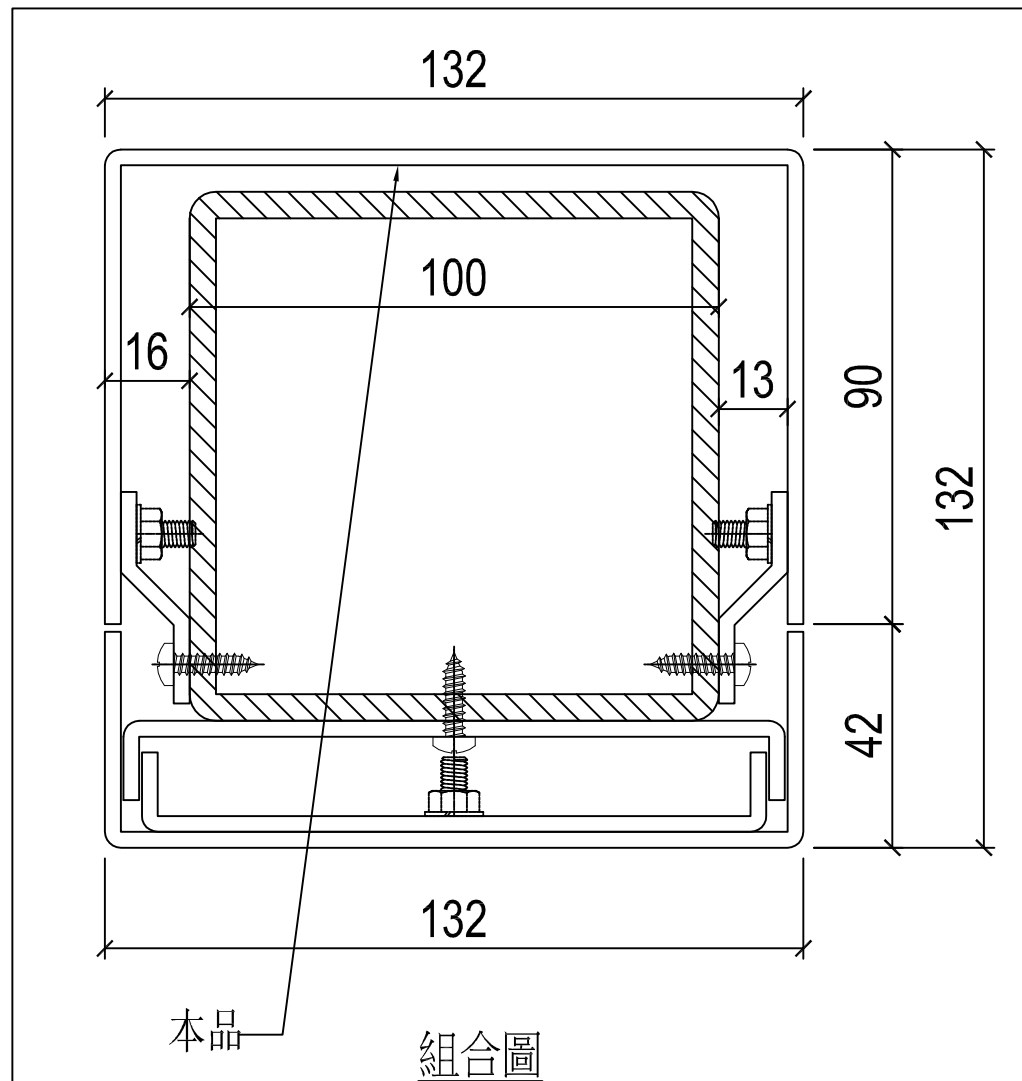
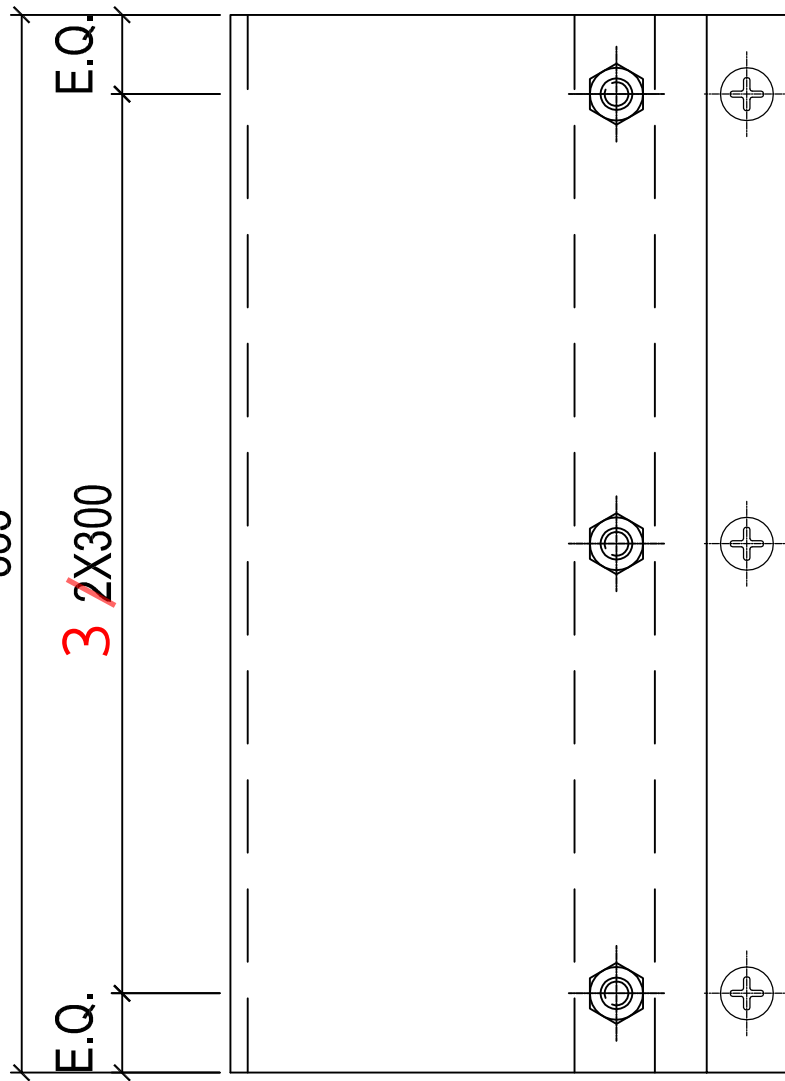
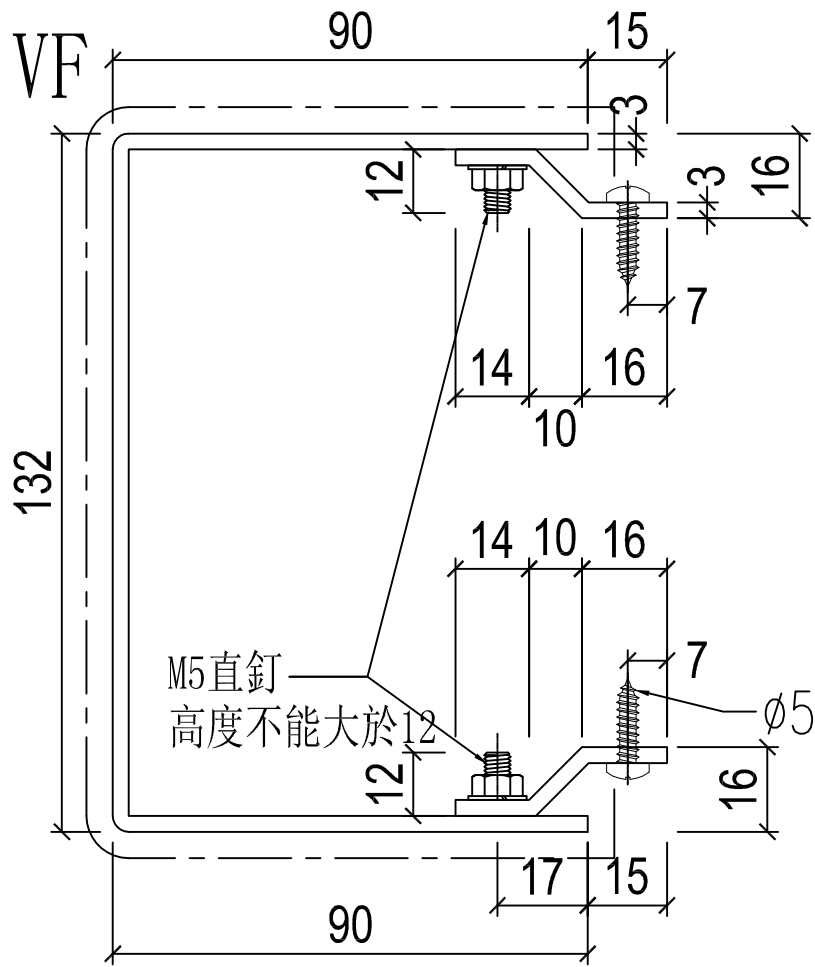
工程號

J857

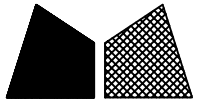
地盤

啓德6552

數量: 3



名稱	鋁板加工圖	制圖	黃漢卿	2022.12.2	修改		
材料	3mm厚板	復核	王禮秋	2022.12.2	日期		
顏色	銅色(AL1)	批准			圖號	857-GBL-1	



美特鋁質 有限公司
MIDI Aluminium Fabricator Ltd.

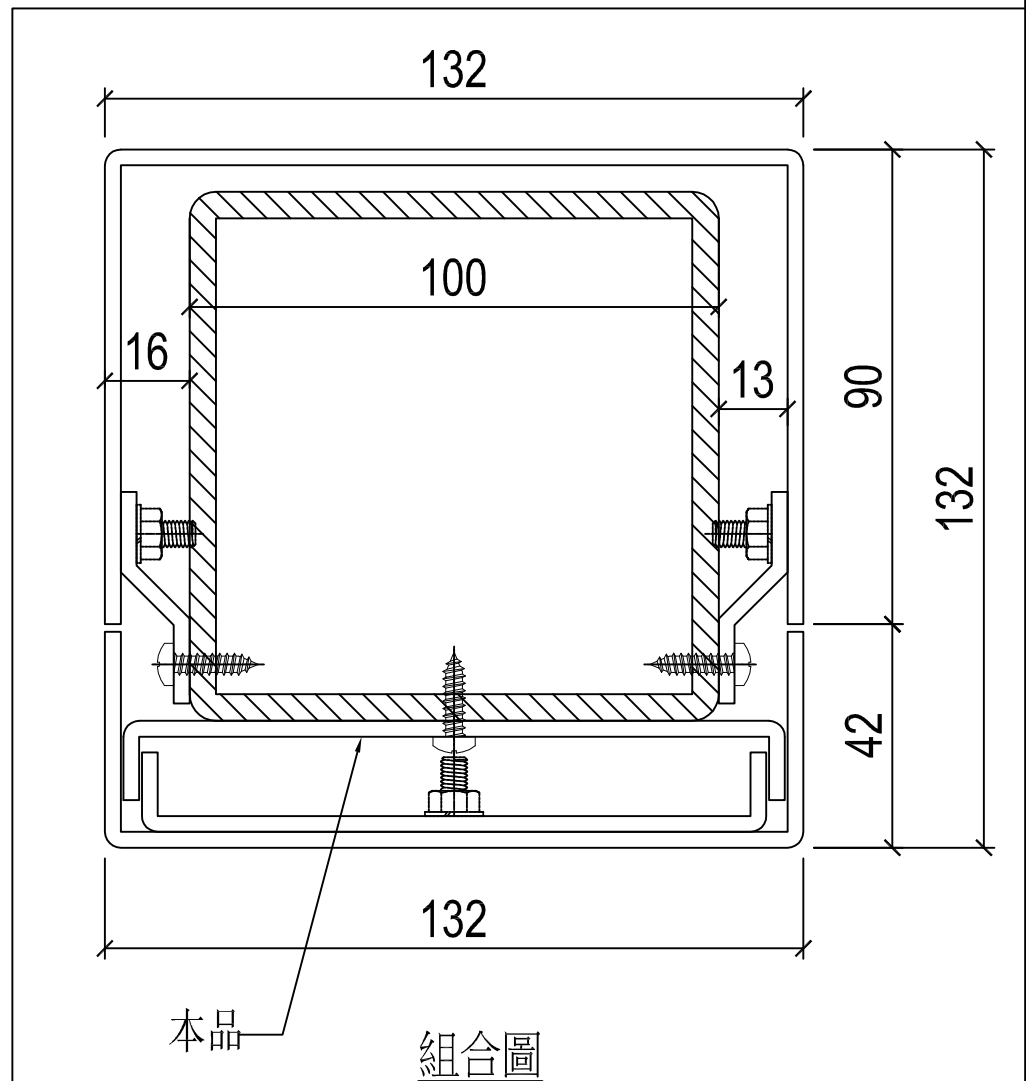
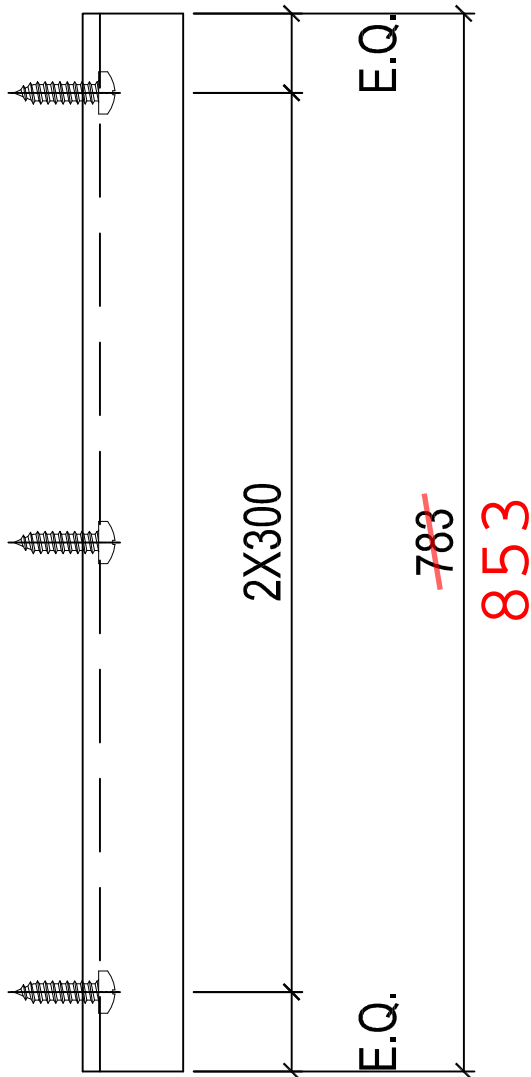
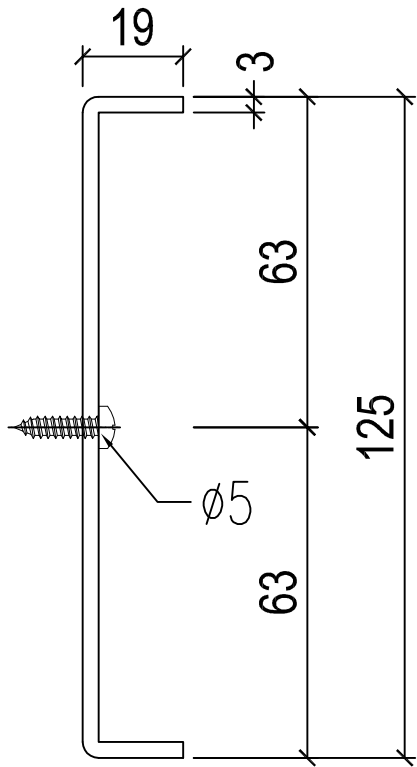
工程號

J857

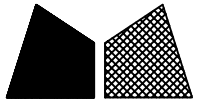
地盤

啓德6552

數量: 3



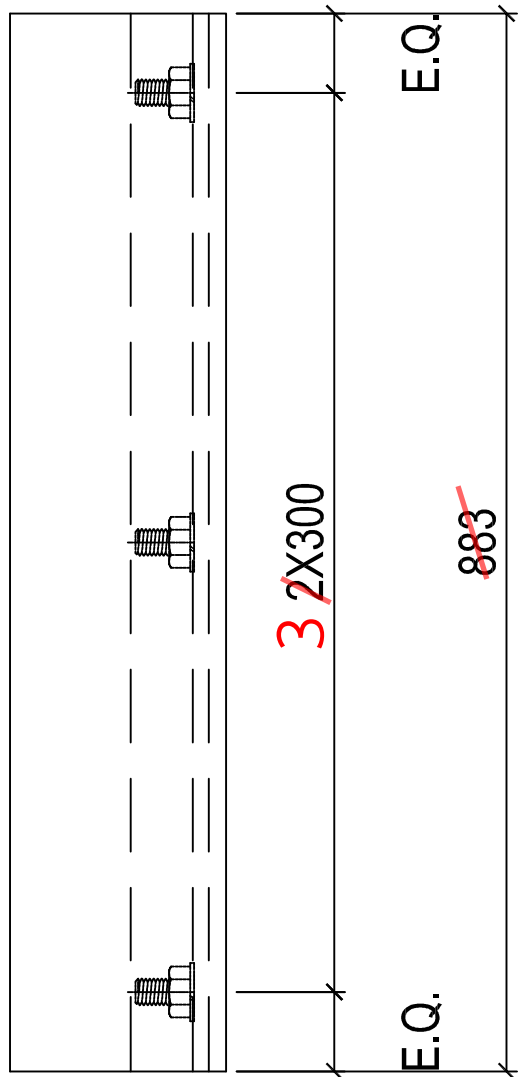
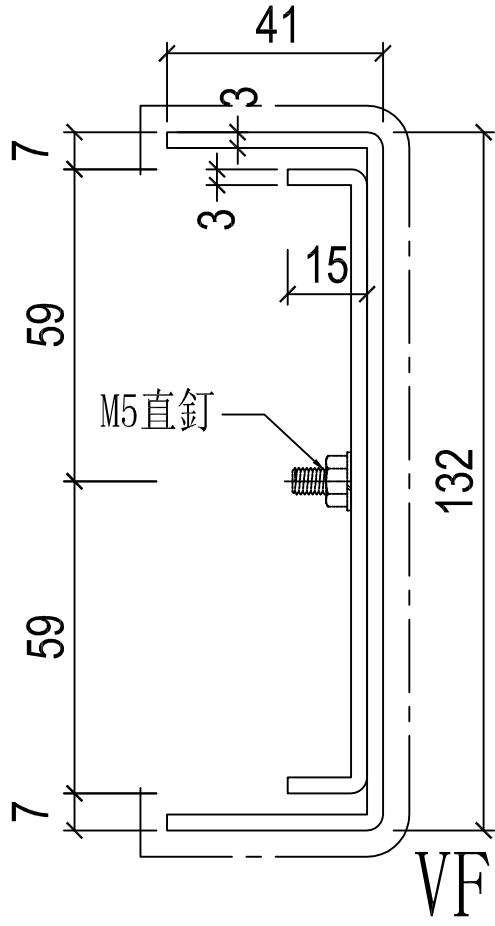
名稱	鋁板加工圖	制圖	黃漢卿	2022.12.2	修改		
材料	3mm厚板	復核	王禮秋	2022.12.2	日期		
顏色	mill	批准			圖號	857-GBL-2	



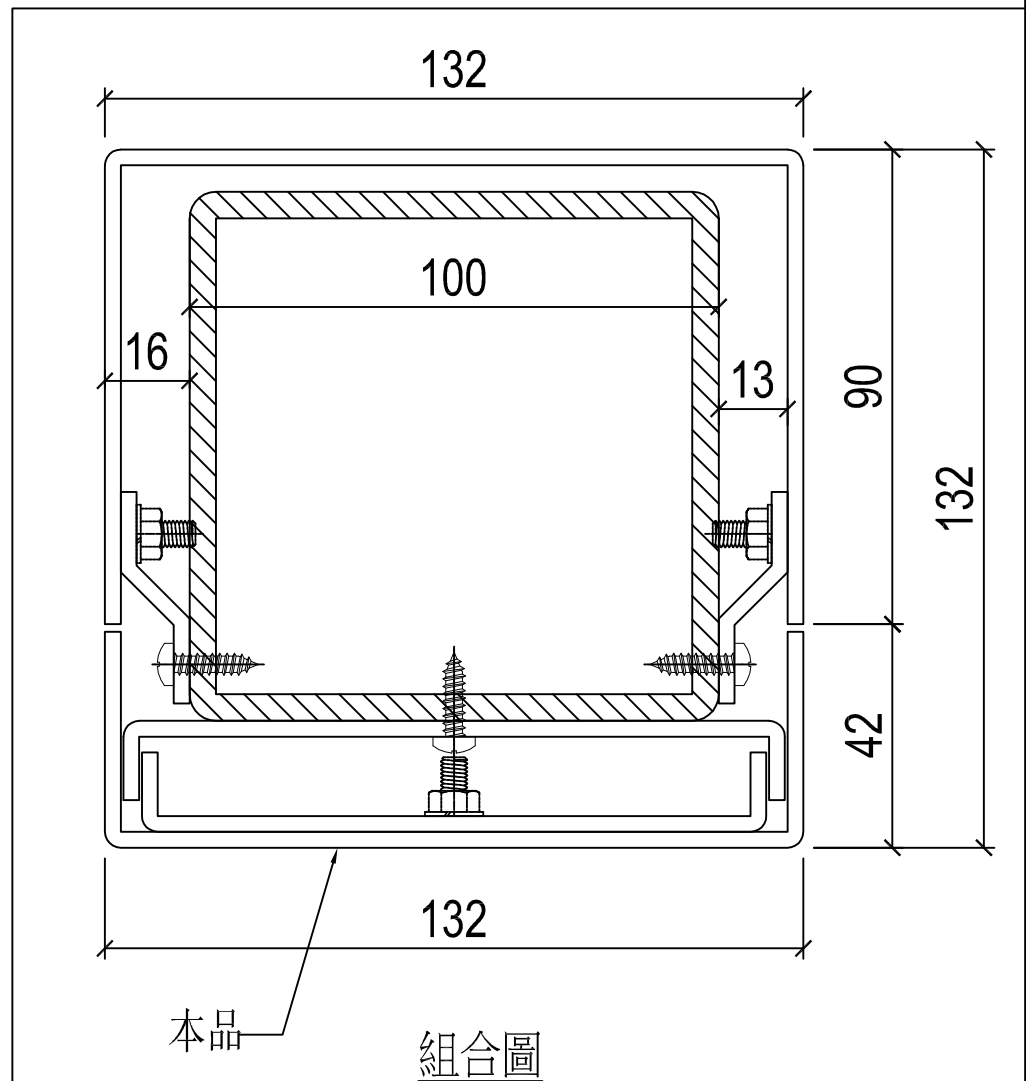
美特鋁質 有限公司
MIDI Aluminium Fabricator Ltd.

工程號 J857 地盤 啓德6552

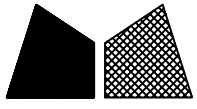
數量: 3



953



名稱	鋁板加工圖	制圖	黃漢卿	2022.12.2	修改		
材料	3mm厚板	復核	王禮秋	2022.12.2	日期		
顏色	銅色(AL1)	批准			圖號	857-GBL-3	



美特鋁質 有限公司
MIDI Aluminium Fabricator Ltd.

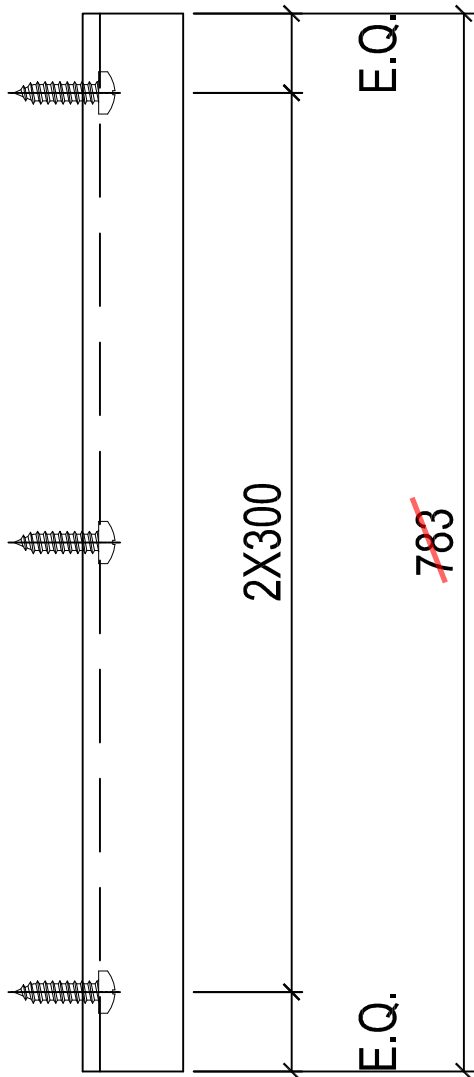
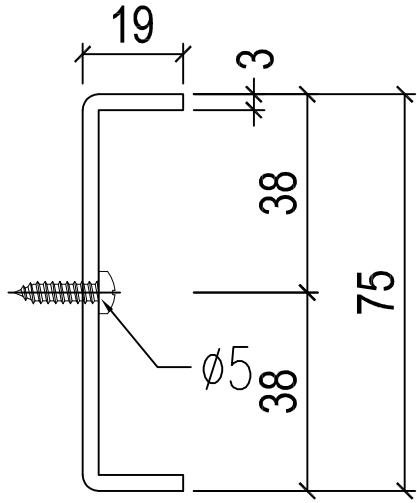
工程號

J857

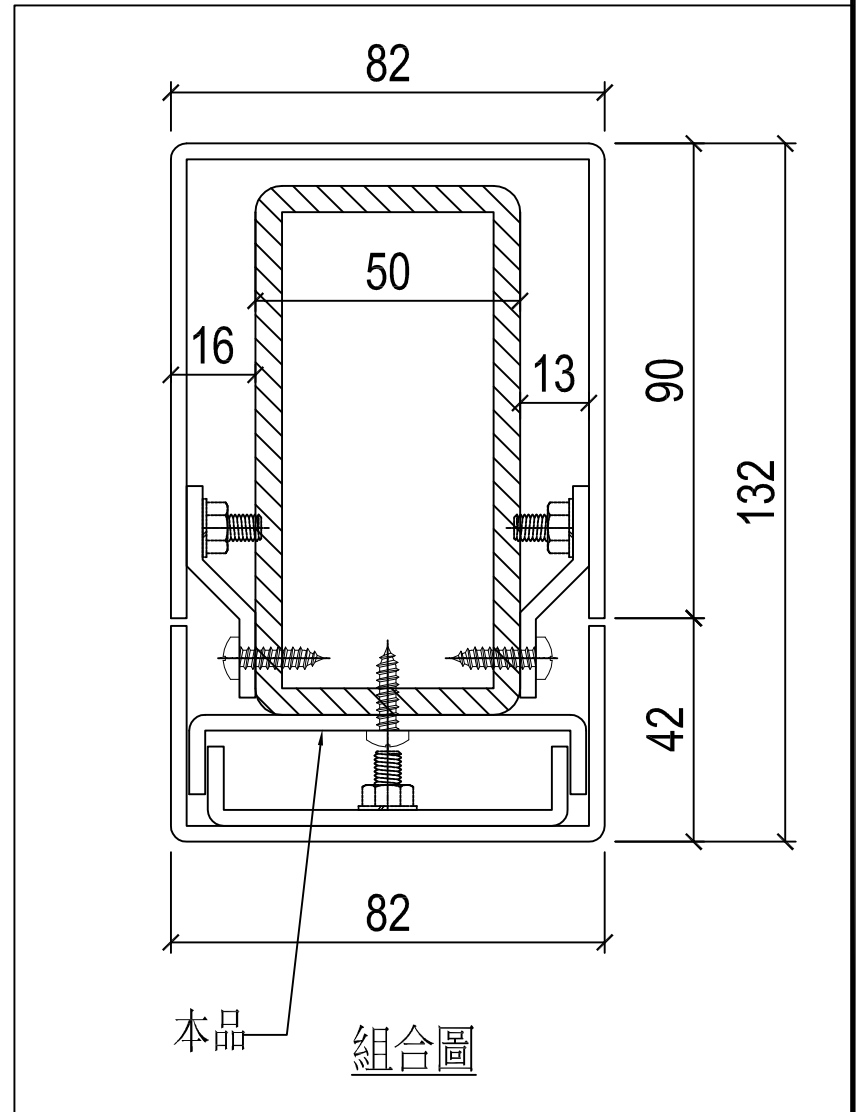
地盤

啓德6552

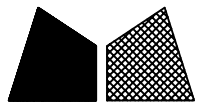
數量: 2



853



名稱	鋁板加工圖	制圖	黃漢卿	2022.12.2	修改		
材料	3mm厚板	復核	王禮秋	2022.12.2	日期		
顏色	mill	批准			圖號	857-GBL-12	



美特鋁質 有限公司
MIDI Aluminium Fabricator Ltd.

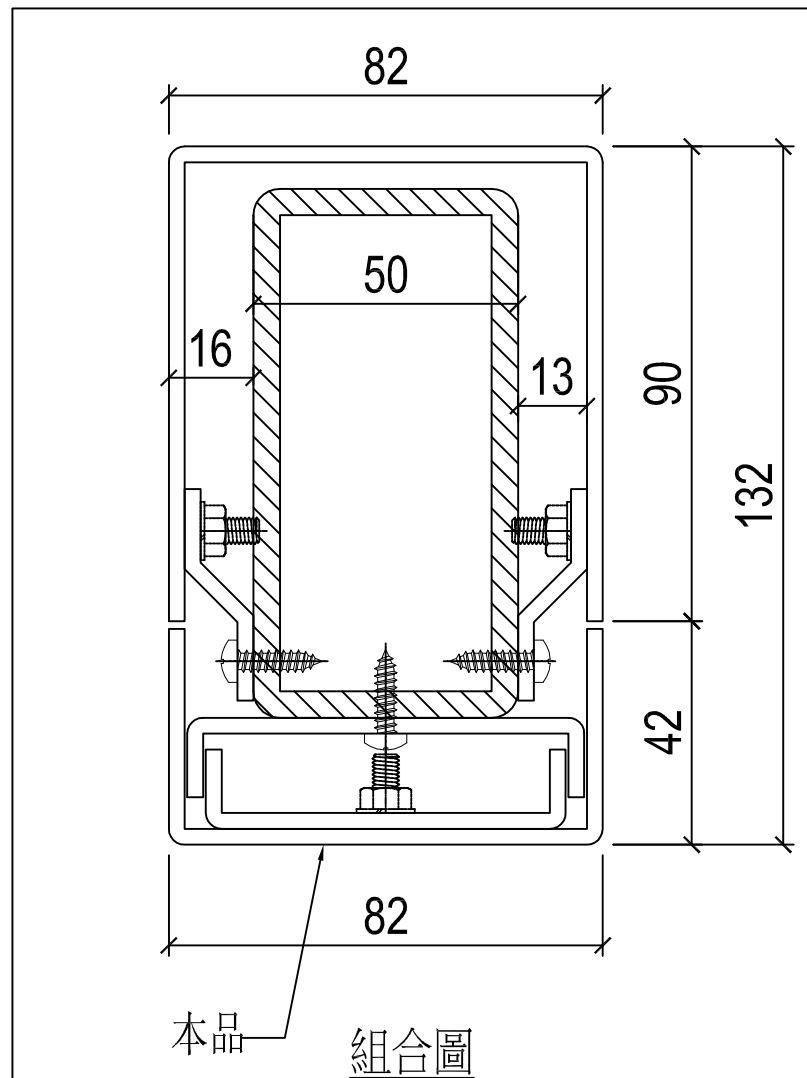
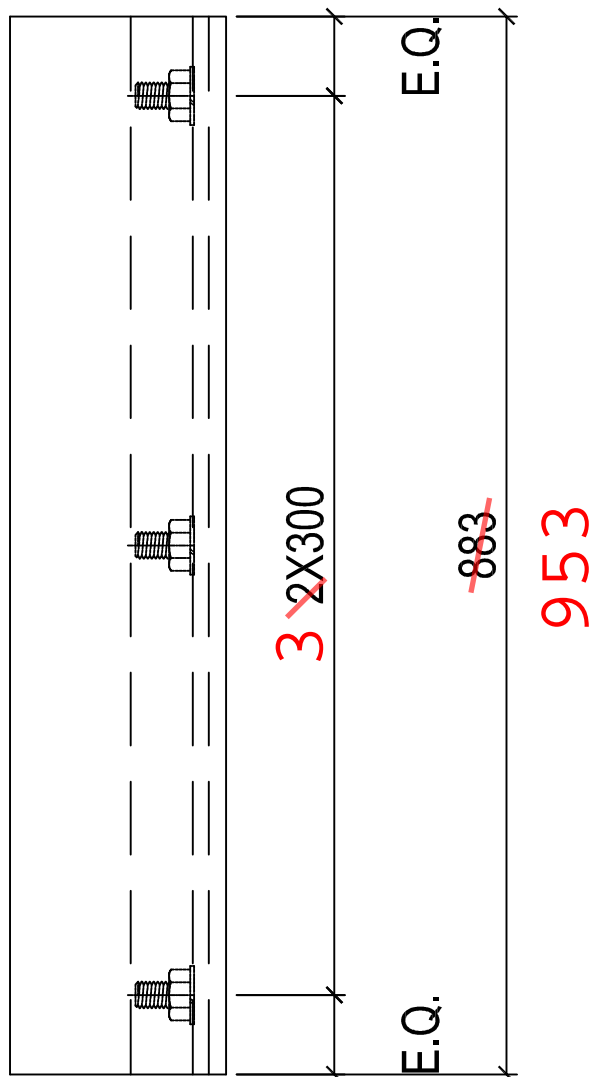
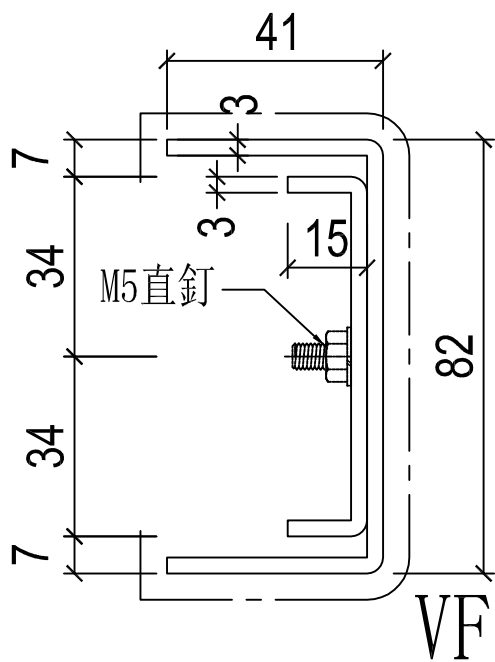
工程號

J857

地盤

啓德6552

數量: 2



名稱	鋁板加工圖	制圖	黃漢卿	2022.12.2	修改		
材料	3mm厚板	復核	王禮秋	2022.12.2	日期		
顏色	銅色(AL1)	批准			圖號	857-GBL-13	