

工程指示 / 要求簡箋 ENGINEER INSTRUCTIONS(E.I.)

工程指示編號:	EI- 7036	修改版本:	-
	HK- 2712		
工程編號:	J 857	工程名稱:	啟德6552
收件人:	生統	發件人:	Nero HO
工程項目:	屋頂欄河 - 廠用鋁板	日期:	23/11/2023

<input type="checkbox"/> 原合約工程包	<input type="checkbox"/> 原合約工程加 / 減脹 QT-	<input type="checkbox"/> 新工程報價 QT-
---------------------------------	--	------------------------------------

信件批核號碼/圖紙參考編號:	批核模具圖紙編號:
客戶指示附件:	管理內部批簽署:

<input type="checkbox"/> 初步鋁料 B.M.	<input type="checkbox"/> 加工拆圖, 然後生產	<input type="checkbox"/> 尺寸表
<input type="checkbox"/> 正式鋁料 B.M.	<input type="checkbox"/> 技術上資料/指示	<input type="checkbox"/> 報價
<input type="checkbox"/> 配件 B.M.	<input type="checkbox"/> 樣辦或貨品說明書	<input type="checkbox"/> 分判合約
<input type="checkbox"/> 其他:		

內容:
按附件資料生產加工。


完成上列要求日期:

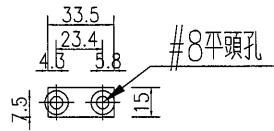
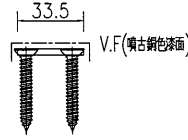
國內

<input type="checkbox"/> 生產技術總監	<input type="checkbox"/> 連附件	<input type="checkbox"/> 技術部	<input type="checkbox"/> 連附件	<input type="checkbox"/> 生產部	<input type="checkbox"/> 連附件
<input type="checkbox"/> 採購部	<input type="checkbox"/> 連附件	<input checked="" type="checkbox"/> 生產統籌部	<input checked="" type="checkbox"/> 連附件	<input type="checkbox"/> 報關組	<input type="checkbox"/> 連附件
<input type="checkbox"/> 質檢部	<input type="checkbox"/> 連附件	<input type="checkbox"/> 會計部	<input type="checkbox"/> 連附件	<input type="checkbox"/> 機械設計部	<input type="checkbox"/> 連附件
<input type="checkbox"/> 香港辦	<input type="checkbox"/> 連附件	<input type="checkbox"/> 其他:			

<input type="checkbox"/> 行政部	<input type="checkbox"/> 連附件	<input type="checkbox"/> 會計部	<input type="checkbox"/> 連附件	<input type="checkbox"/> 統籌部	<input type="checkbox"/> 連附件	<input type="checkbox"/> 工程部	<input type="checkbox"/> 連附件
<input type="checkbox"/> 採購部	<input type="checkbox"/> 連附件	<input type="checkbox"/> QS部	<input type="checkbox"/> 連附件	<input checked="" type="checkbox"/> 地盤管理	<input checked="" type="checkbox"/> 連附件	<input type="checkbox"/> 維修部	<input type="checkbox"/> 連附件

*發件人簽署:	*組別成員批核簽署:
傳遞編號: HK2712	項目經理簽署:

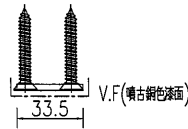
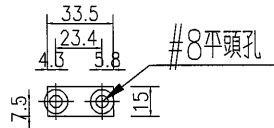
 美特鋁質 有限公司 MIDI Aluminium Fabricator Ltd.	產品編號	L (MM)	數量	A	N	M	B	N1	M1	備註
	J857-LH-FK05		106							
工程號	J-857	地盤	啓德6552	10						



組裝在EI7035的A4

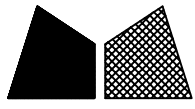
產品編號	L (MM)	數量	A	N	M	B	N1	M1	備註
J857-LH-FK06		106							

10



組裝在EI7035的A4

名稱	封口片加工圖	制圖	吳祿瑜	2023.3.17	修改			
材料	3mm 鋁板	復核			日期			
顏色	銅色(AL1)	批准			圖號	J857-LH-FK05		

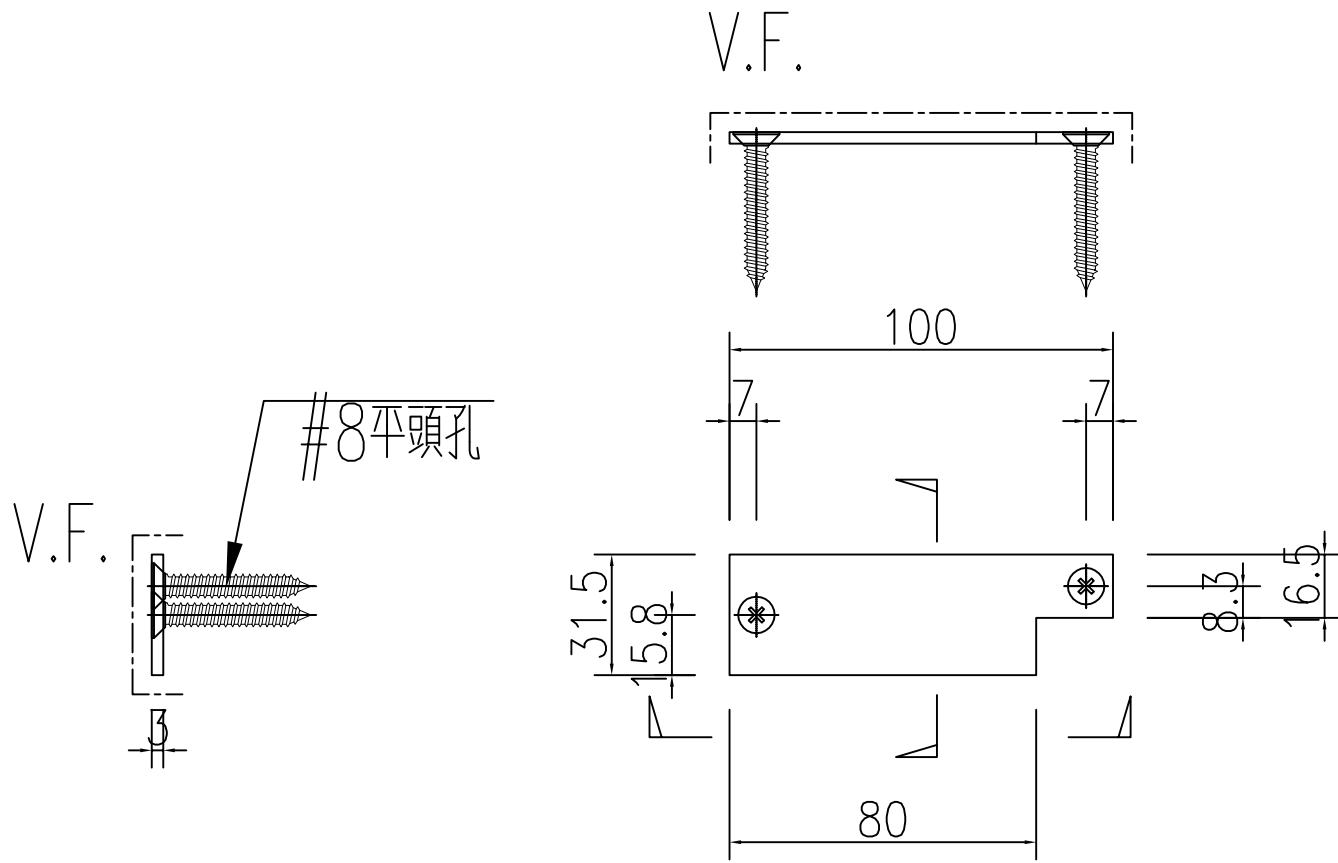


工程號

J-857

地盤

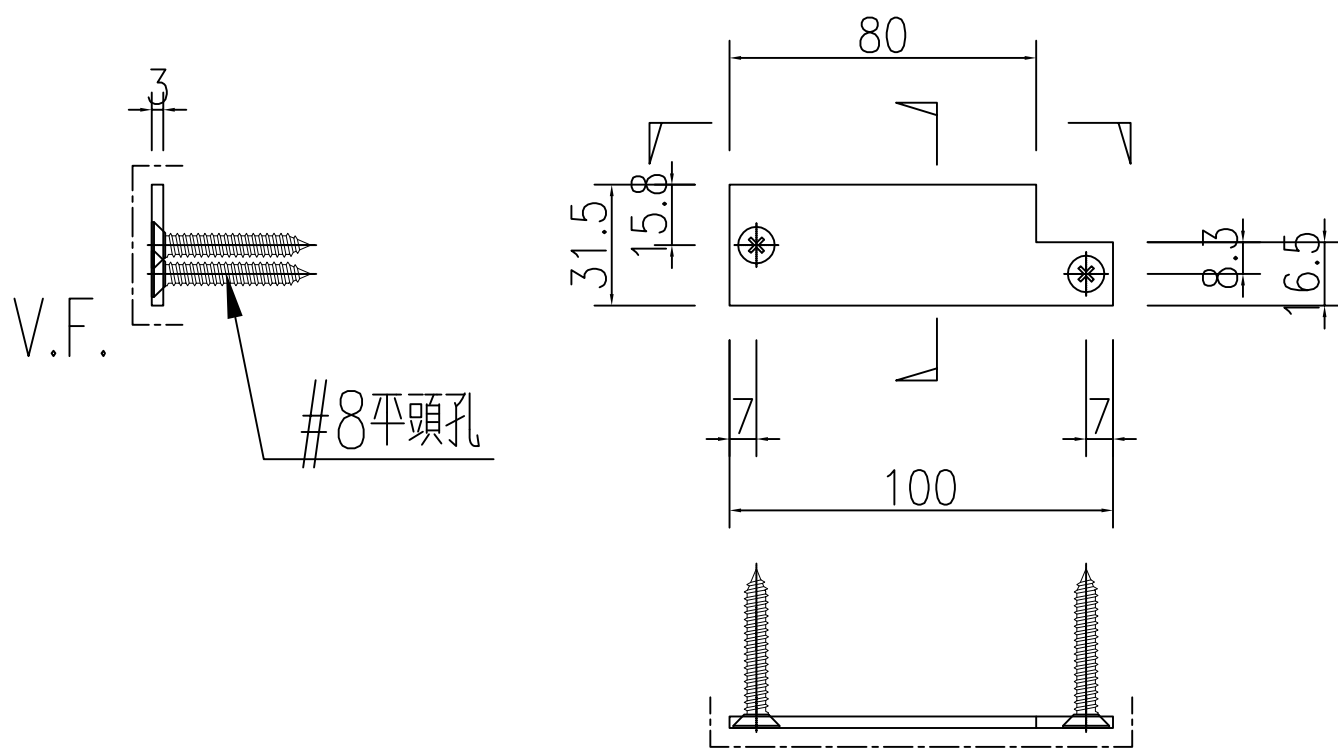
啓德6552



加工圖號: FK 1 1

數量: 1

組裝在EI7035的A1

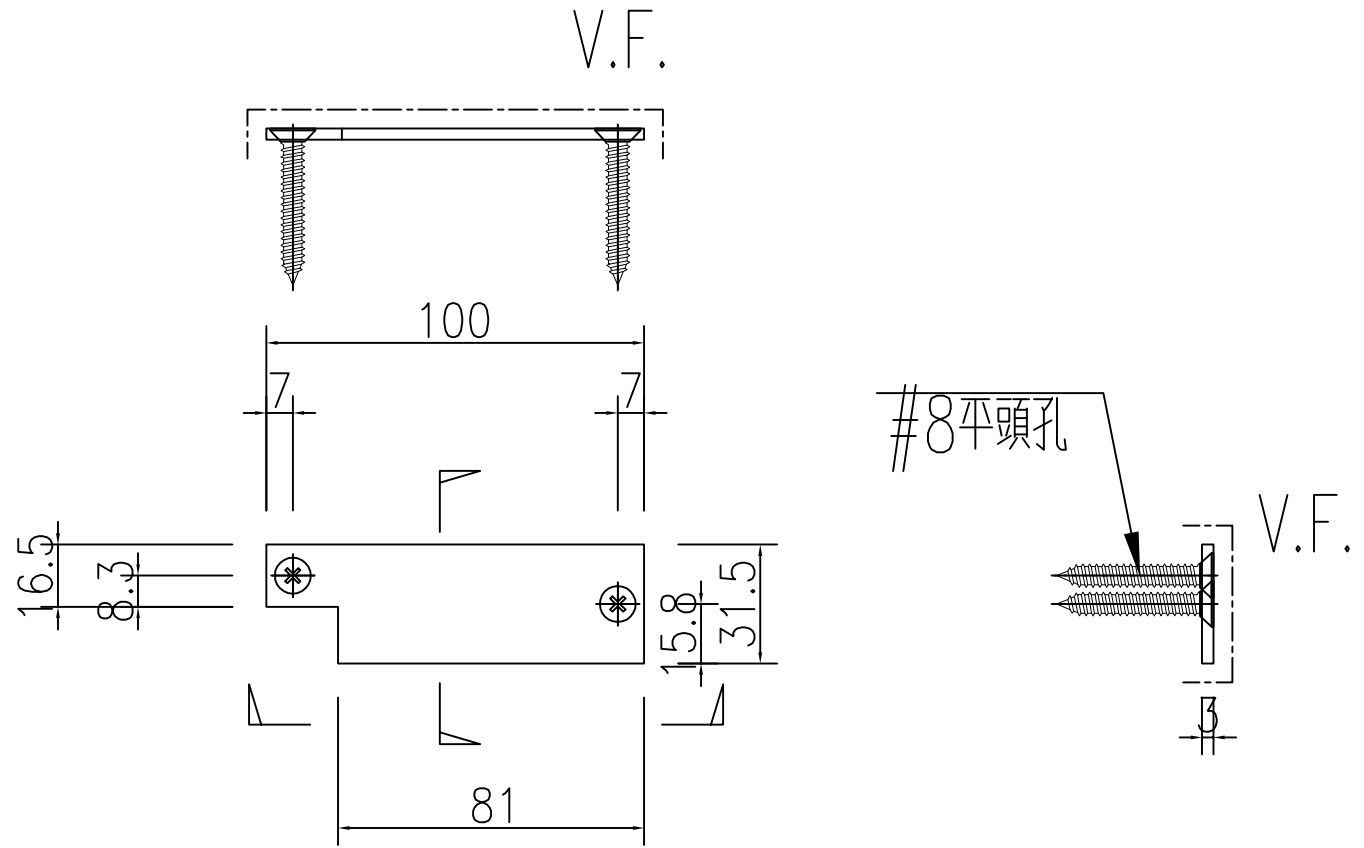


加工圖號: FK 1 1 a

數量: 1

組裝在EI7035的A2

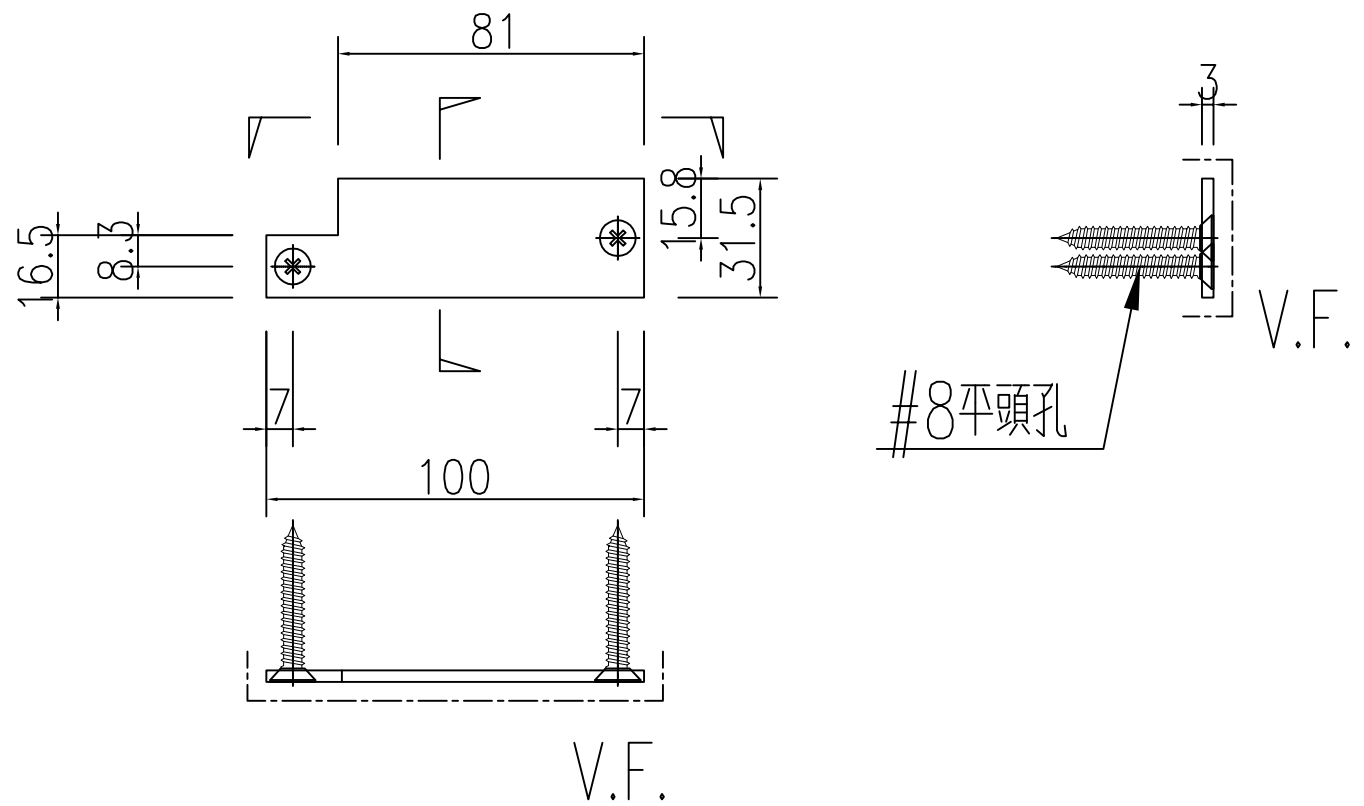
名稱	裝飾條前拍蓋加工圖	制圖	吳祿瑜	2022.11.21	修改	A	
材料	3mm鋁板	復核			日期	2023.2.24	
顏色	ECK3X10063S-XF1(深灰色)	批准			圖號	FK11	



加工圖號:FK12

數量:1

組裝在EI7035的A1



加工圖號:FK12a

數量:1

組裝在EI7035的A2

名稱	裝飾條前拍蓋加工圖	制圖	吳祎瑜	2022.11.21	修改	A		
材料	3mm鋁板	復核			日期	2023.2.24		
顏色	ECK3X10063S-XF1(深灰色)	批准			圖號	FK12		