

工程指示 / 要求簡箋 ENGINEER INSTRUCTIONS(E.I.)

工程指示編號:	EI- 7035	修改版本:	
	HK- 2709		
工程編號:	J 857	工程名稱:	啟德6552
收件人:	生統	發件人:	Nero HO
工程項目:	屋頂欄河 - 地盤用鋁料加工圖 6樓柵格門	日期:	23/11/2023

<input type="checkbox"/> 原合約工程包	<input type="checkbox"/> 原合約工程加 / 減脹 QT-	<input type="checkbox"/> 新工程報價 QT-
---------------------------------	--	------------------------------------

信件批核號碼/圖紙參考編號:	批核模具圖紙編號:
客戶指示附件:	管理內部批簽署:

<input type="checkbox"/> 初步鋁料 B.M.	<input type="checkbox"/> 加工拆圖, 然後生產	<input type="checkbox"/> 尺寸表
<input type="checkbox"/> 正式鋁料 B.M.	<input type="checkbox"/> 技術上資料/指示	<input type="checkbox"/> 報價
<input type="checkbox"/> 配件 B.M.	<input type="checkbox"/> 樣辦或貨品說明書	<input type="checkbox"/> 分判合約
<input type="checkbox"/> 其他:		

內容:
按附件資料生產加工。

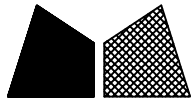
完成上列要求日期:

國內

<input type="checkbox"/> 生產技術總監	<input type="checkbox"/> 連附件	<input type="checkbox"/> 技術部	<input type="checkbox"/> 連附件	<input type="checkbox"/> 生產部	<input type="checkbox"/> 連附件
<input type="checkbox"/> 採購部	<input type="checkbox"/> 連附件	<input checked="" type="checkbox"/> 生產統籌部	<input checked="" type="checkbox"/> 連附件	<input type="checkbox"/> 報關組	<input type="checkbox"/> 連附件
<input type="checkbox"/> 質檢部	<input type="checkbox"/> 連附件	<input type="checkbox"/> 會計部	<input type="checkbox"/> 連附件	<input type="checkbox"/> 機械設計部	<input type="checkbox"/> 連附件
<input type="checkbox"/> 香港辦	<input type="checkbox"/> 連附件	<input type="checkbox"/> 其他:			

<input type="checkbox"/> 行政部	<input type="checkbox"/> 連附件	<input type="checkbox"/> 會計部	<input type="checkbox"/> 連附件	<input type="checkbox"/> 統籌部	<input type="checkbox"/> 連附件	<input type="checkbox"/> 工程部	<input type="checkbox"/> 連附件
<input type="checkbox"/> 採購部	<input type="checkbox"/> 連附件	<input type="checkbox"/> QS部	<input type="checkbox"/> 連附件	<input checked="" type="checkbox"/> 地盤管理	<input checked="" type="checkbox"/> 連附件	<input type="checkbox"/> 維修部	<input type="checkbox"/> 連附件

*發件人簽署:	*組別成員批核簽署:
傳遞編號: HK2709	項目經理簽署:

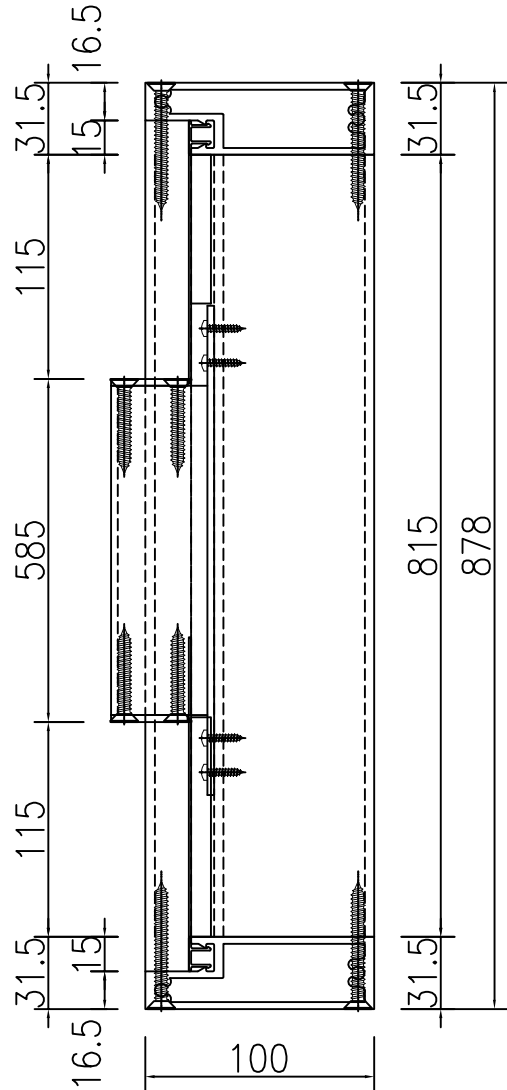


美特鋁質 有限公司
MIDI Aluminium Fabricator Ltd.

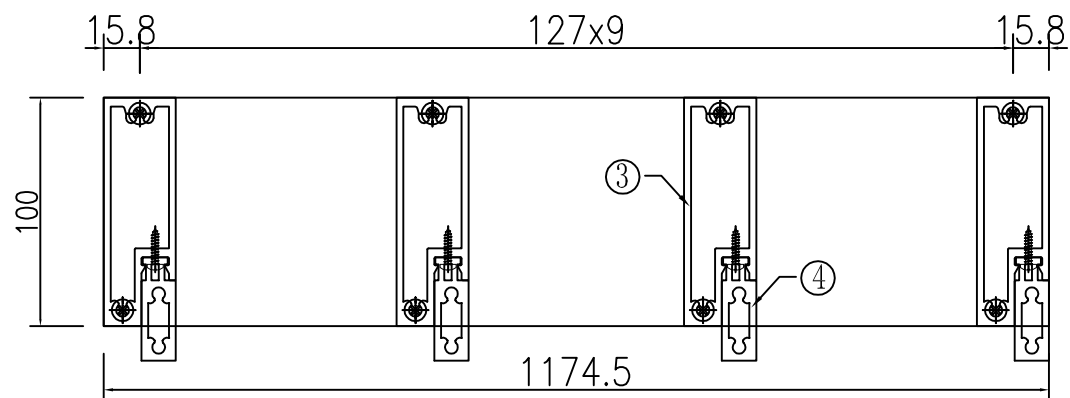
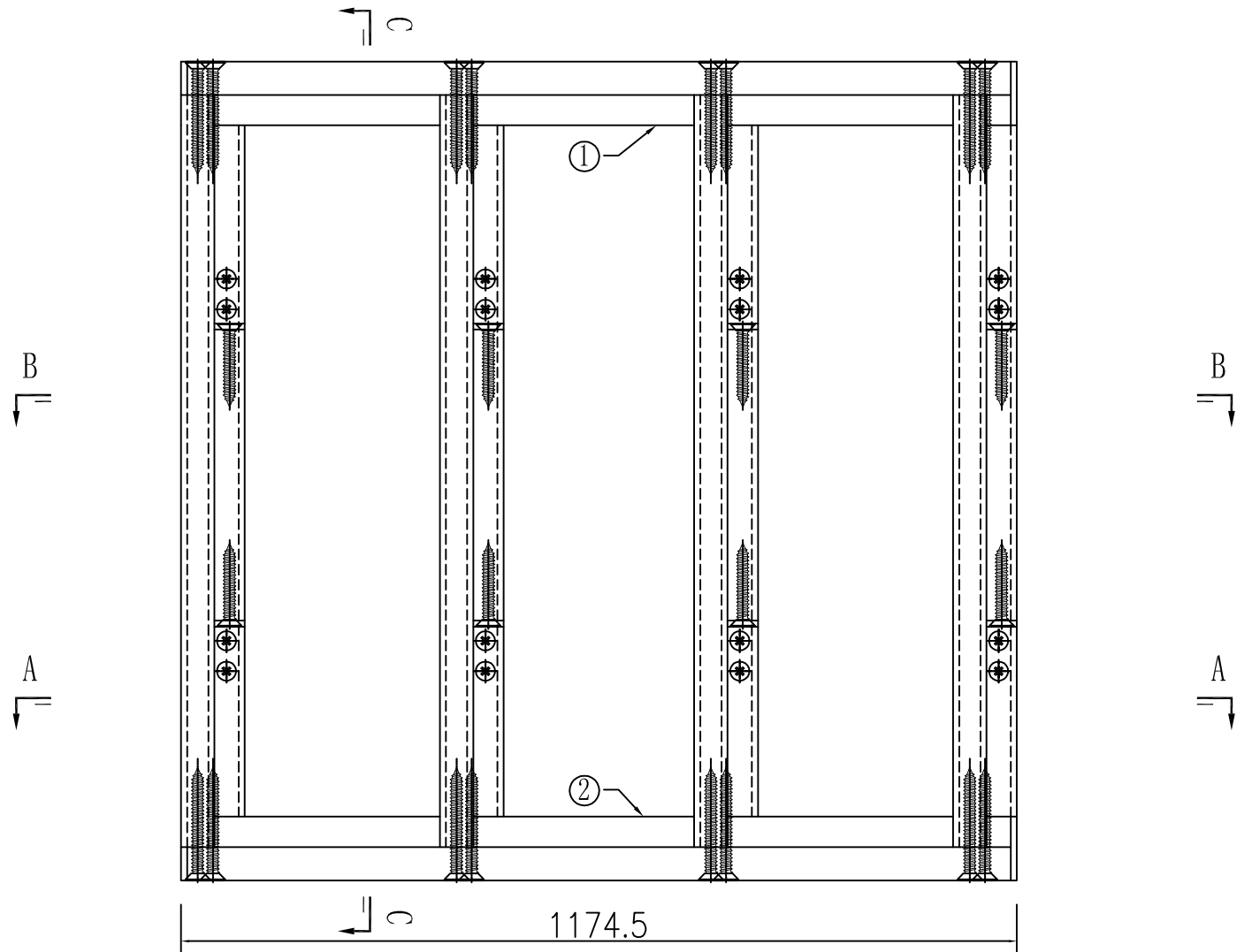
圖號	闊度	高度	數量
J857-LH-SZ01	1174.5	878	1

序	料號	名稱	出筍	長度	數量	加工圖號
1	X86361	裝飾條	直口	1168.5	1	A1
2	X86361	裝飾條	直口	1168.5	1	A2
3	X86361	裝飾條	避位	845	10	A3
4	X86363	裝飾條	直口	649	10	A4
5	X86362	裝飾條拍蓋	避位	115	20	A5
5a	X86362	裝飾條拍蓋	避位	115	20	A5a
6	X86362	裝飾條拍蓋	直口	110	18	A6

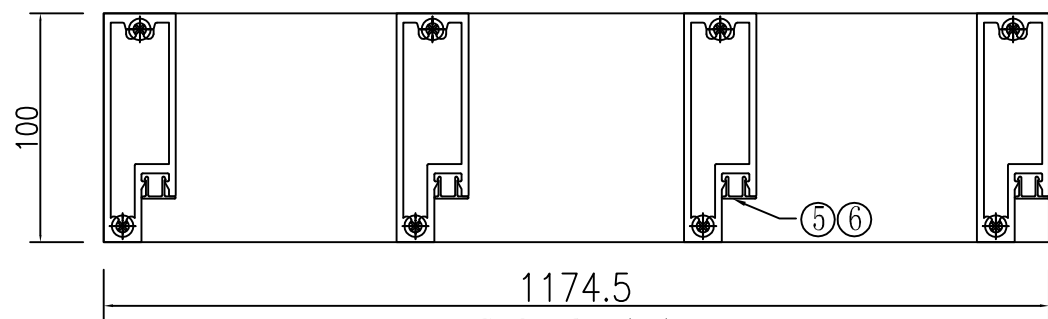
工程號	J-857	地盤	啓德6552
-----	-------	----	--------



SECTION C-C



SECTION B-B

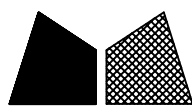


SECTION A-A

名稱	梳子欄河組裝圖	制圖	吳祿瑜	2022.11.21	修改	A
材料	详见加工图	復核			日期	2023.2.24
顏色	-	批准			圖號	J857-LH-SZ01

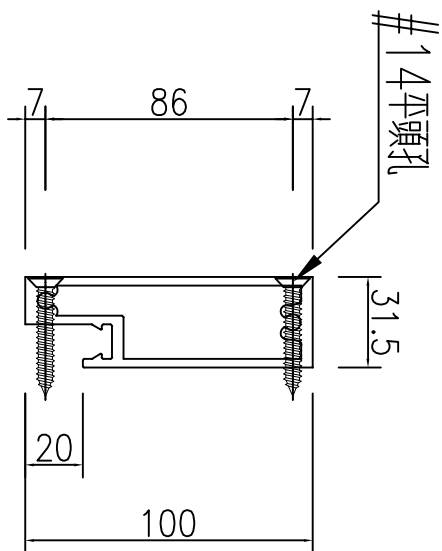
T:\0651\857\7. 資料、配件、玻璃、加工圖紙\A-roof Glass Balustrade\加工圖\20231006\車欄可收門\20231123\857-欄河型材拆圖\2.dwg PDFCreator.pc3

EG-DWG3



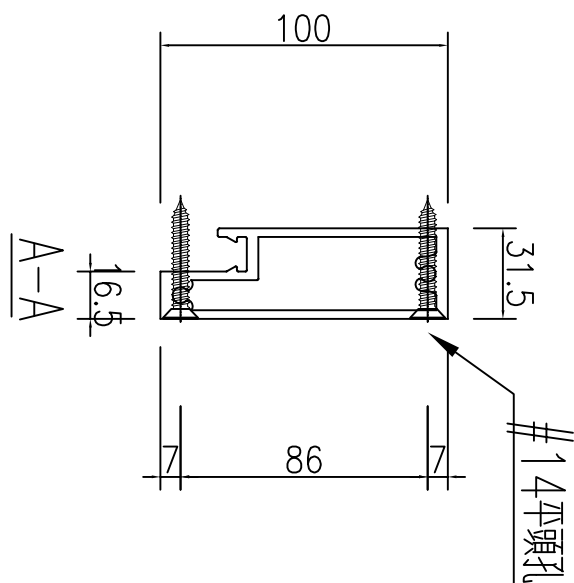
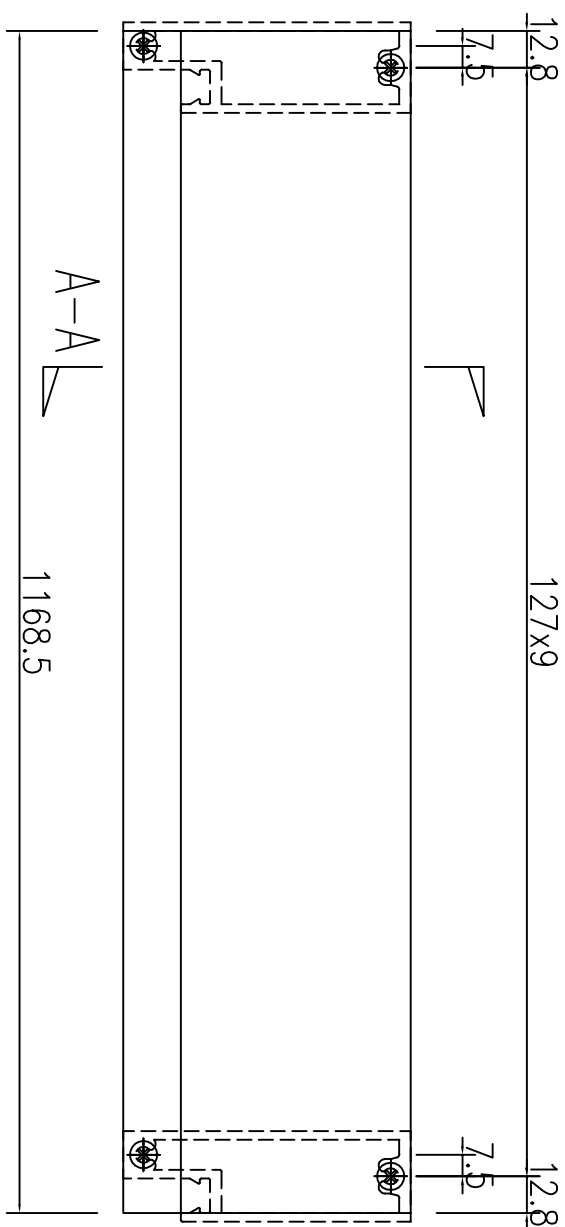
美特鋁質 有限公司
MIDI Aluminium Fabricator Ltd.

工程號 J-857 地盤 啓德6552



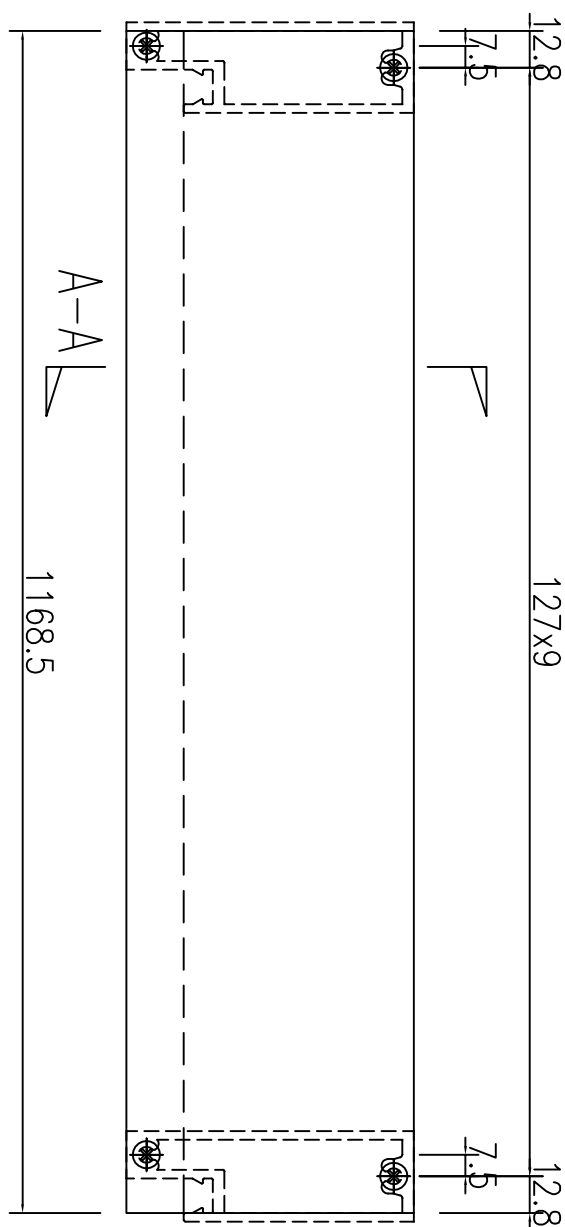
A-A

加工圖號: A2 數量: 1

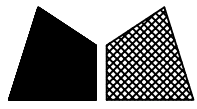


A-A

加工圖號: A1 數量: 1

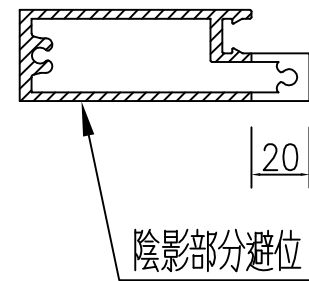
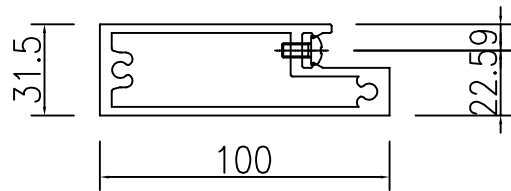
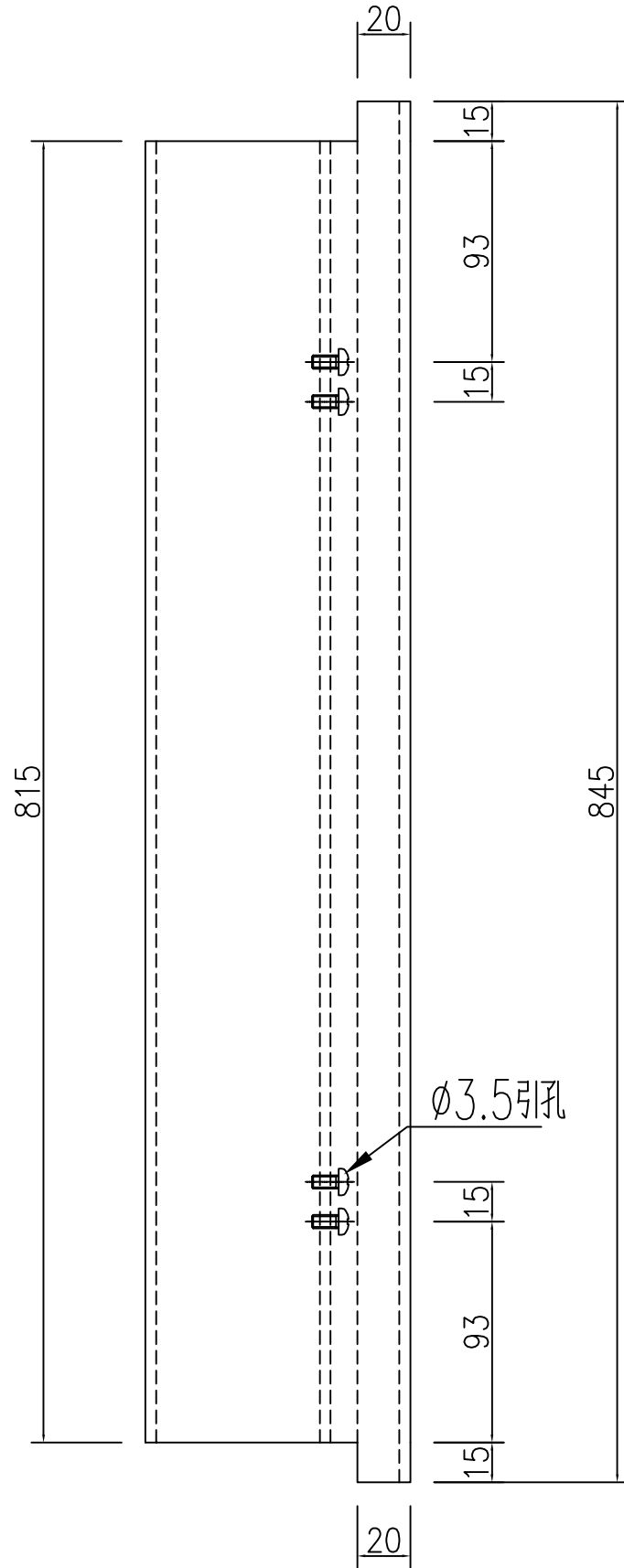


名稱	X86361	制圖	吳祿瑜	2022.11.21	修改	A	
材料	X86361	復核			日期	2023.2.24	
顏色	ECK3X10063S-XF1(深灰色)	批准			圖號	A1	



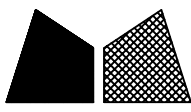
美特鋁質 有限公司
MIDI Aluminium Fabricator Ltd.

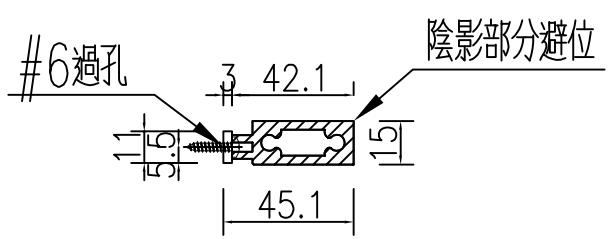
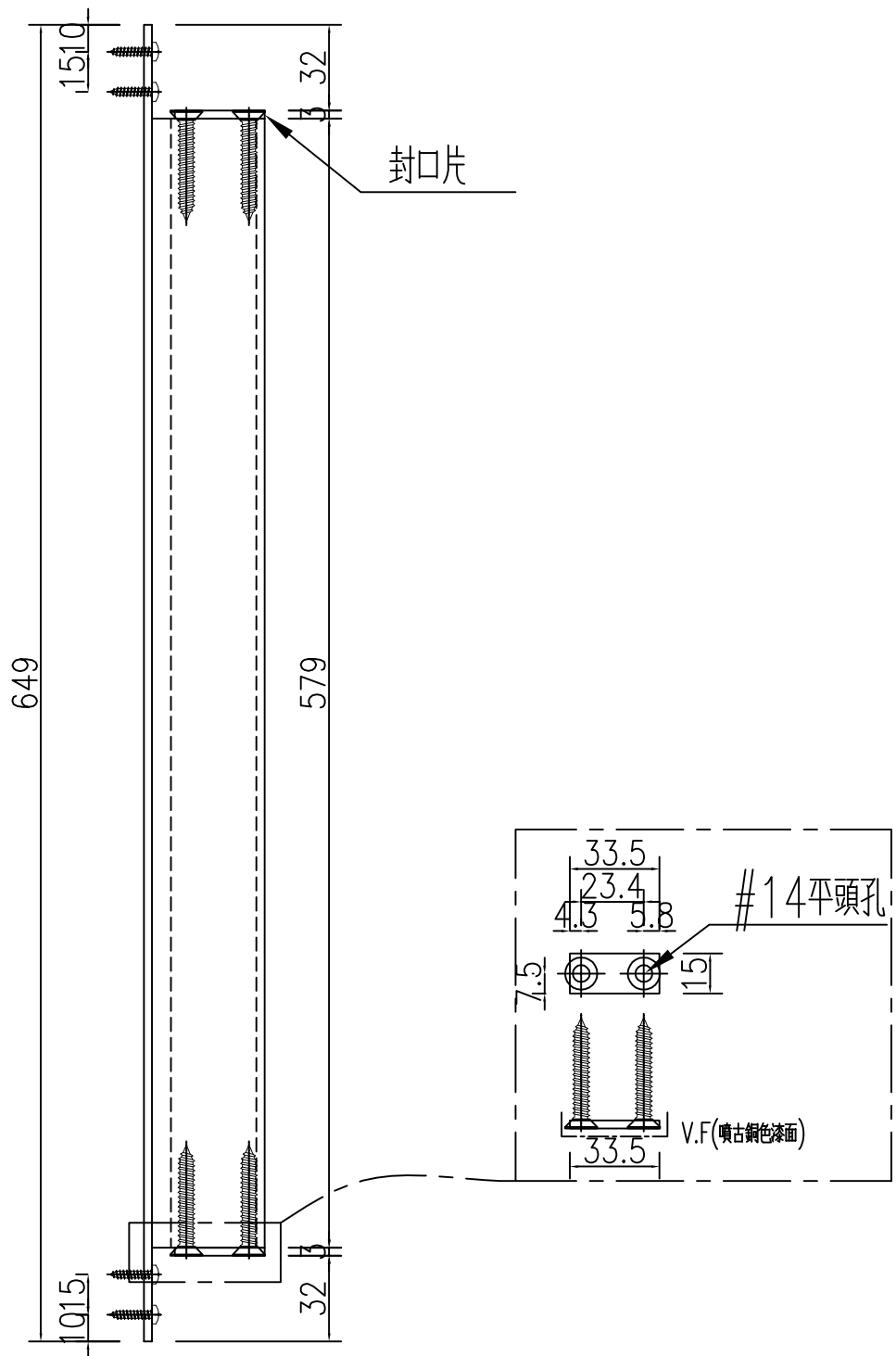
工程號	J-857	地盤	啓德6552
-----	-------	----	--------



加工圖號:A3 數量:10

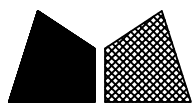
名稱	裝飾條2加工圖	制圖	吳祎瑜	2022.11.21	修改	A	B	
材料	X86361	復核			日期	2023.2.24	2023.3.25	
顏色	ECK3X10063S-XF1(深灰色)	批准			圖號	A3		

 美特鋁質 有限公司 MIDI Aluminium Fabricator Ltd.			
工程號	J-857	地盤	啓德6552



加工圖號: A4 數量: 10

名稱	裝飾條3加工圖	制圖	吳祿瑜	2022.11.21	修改	A	
材料	X86363	復核			日期	2023.2.24	
顏色	ECD3X10052S-XF1(古銅色)	批准			圖號	A4	



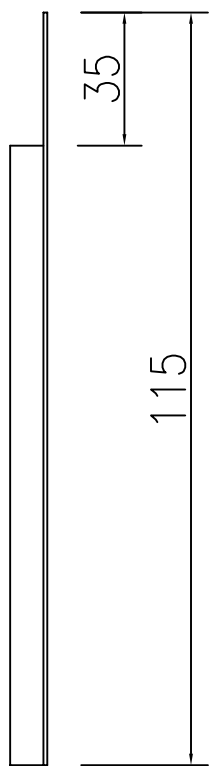
美特鋁質 有限公司
MIDI Aluminium Fabricator Ltd.

工程號

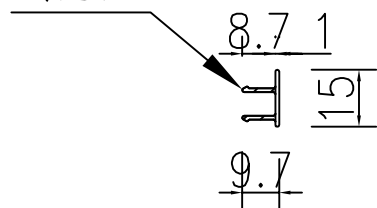
J-857

地盤

啓德6552

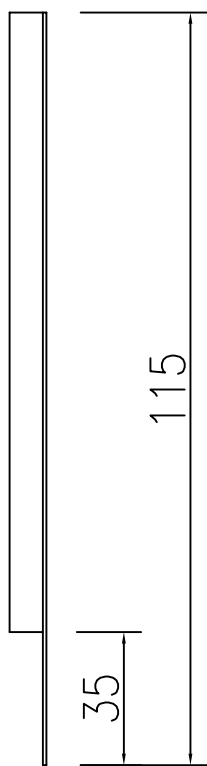


陰影部
分避位

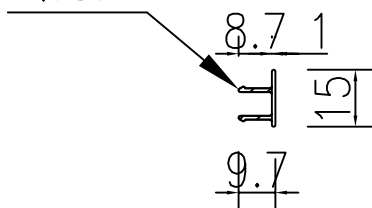


加工圖號:A5

數量:10

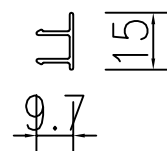
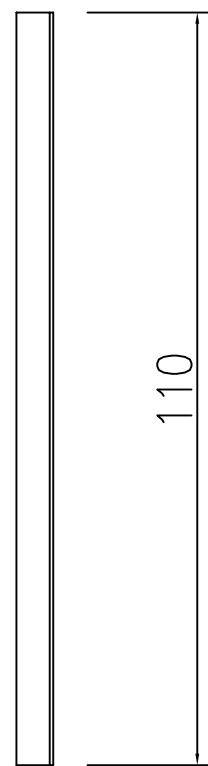


陰影部
分避位



加工圖號:A5a

數量:10



加工圖號:A6

數量:18

名稱	裝飾條前拍蓋加工圖	制圖	吳祿瑜	2022.11.21	修改	A		
材料	X86362	復核			日期	2023.2.24		
顏色	ECK3X10063S-XF1(深灰色)	批准			圖號	A5		