

美特鋁質有限公司

MIDI ALUMINIUM FABRICATOR LTD.



工程指示 / 要求簡箋 ENGINEER INSTRUCTIONS(E.I.)

工程指示編號:	EI- 7003	修改版本:	-
	HK- 2654		
工程編號:	J 857	工程名稱:	nkil6552
收件人:	生統	發件人:	nero
工程項目:	單元式幕牆 - 地盤用鋁板 33樓收口	日期:	16/11/2023

<input type="checkbox"/> 原合約工程包	<input type="checkbox"/> 原合約工程加 / 減賬 QT-	<input type="checkbox"/> 新工程報價 QT-
---------------------------------	--	------------------------------------

信件批核號碼/圖紙參考編號:	批核模具圖紙編號:
客戶指示附件:	管理內部批簽署:

<input type="checkbox"/> 初步鋁料 B.M.	<input type="checkbox"/> 加工拆圖, 然後生產	<input type="checkbox"/> 尺寸表
<input type="checkbox"/> 正式鋁料 B.M.	<input type="checkbox"/> 技術上資料/指示	<input type="checkbox"/> 報價
<input type="checkbox"/> 配件 B.M.	<input type="checkbox"/> 樣辦或貨品說明書	<input type="checkbox"/> 分判合約
<input type="checkbox"/> 其他:		

內容:
請按附件資料生產加工, 送地盤。

完成上列要求日期: 30/11/2023

國內

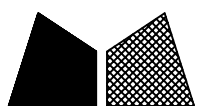
<input type="checkbox"/> 生產技術總監	<input type="checkbox"/> 連附件	<input type="checkbox"/> 技術部	<input type="checkbox"/> 連附件	<input type="checkbox"/> 生產部	<input type="checkbox"/> 連附件
<input type="checkbox"/> 採購部	<input type="checkbox"/> 連附件	<input checked="" type="checkbox"/> 生產統籌部	<input checked="" type="checkbox"/> 連附件	<input type="checkbox"/> 報關組	<input type="checkbox"/> 連附件
<input type="checkbox"/> 質檢部	<input type="checkbox"/> 連附件	<input type="checkbox"/> 會計部	<input type="checkbox"/> 連附件	<input type="checkbox"/> 機械設計部	<input type="checkbox"/> 連附件
<input type="checkbox"/> 香港辦	<input type="checkbox"/> 連附件	<input type="checkbox"/> 其他:			

香港

<input type="checkbox"/> 行政部	<input type="checkbox"/> 連附件	<input type="checkbox"/> 會計部	<input type="checkbox"/> 連附件	<input type="checkbox"/> 統籌部	<input type="checkbox"/> 連附件	<input type="checkbox"/> 工程部	<input type="checkbox"/> 連附件
<input type="checkbox"/> 採購部	<input type="checkbox"/> 連附件	<input type="checkbox"/> QS部	<input type="checkbox"/> 連附件	<input checked="" type="checkbox"/> 地盤管理	<input checked="" type="checkbox"/> 連附件	<input type="checkbox"/> 維修部	<input type="checkbox"/> 連附件

*發件人簽署:		*組別成員批核簽署:	
傳遞編號:	HK2654	項目經理簽署:	

EG-DWG3

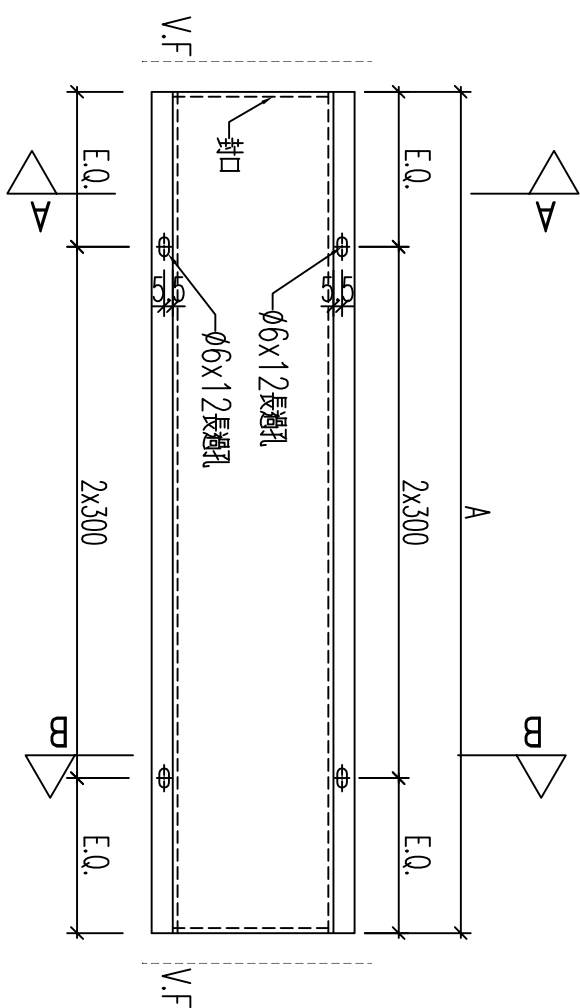
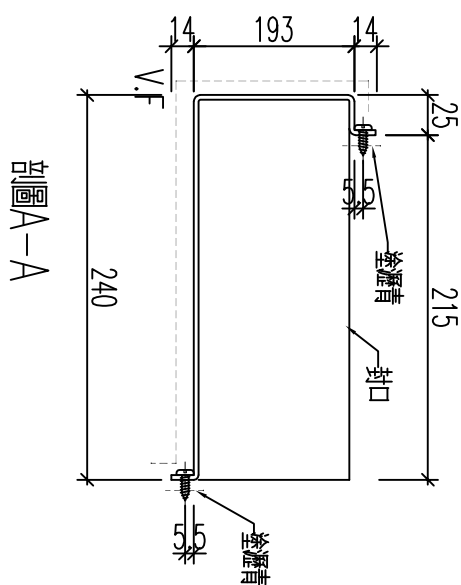


美特鋁質 有限公司
MIDI Aluminium Fabricator Ltd.

工程號	J857	地盤	啓德6552
-----	------	----	--------

編號	數量	長度L	N	A	座數
33A樓TS01a	1			725	T1
33A樓TS01b	1			885	T3
					T6
					T8

位置: T1-33A樓TS01



名稱	鋁板加工圖	制圖	黃漢卿	2022.12.2	修改		
材料	3mm磨板	復核	王禮秋	2022.12.2	日期		
顏色	深灰色(AL2)	批准			圖號	33A樓TS01	

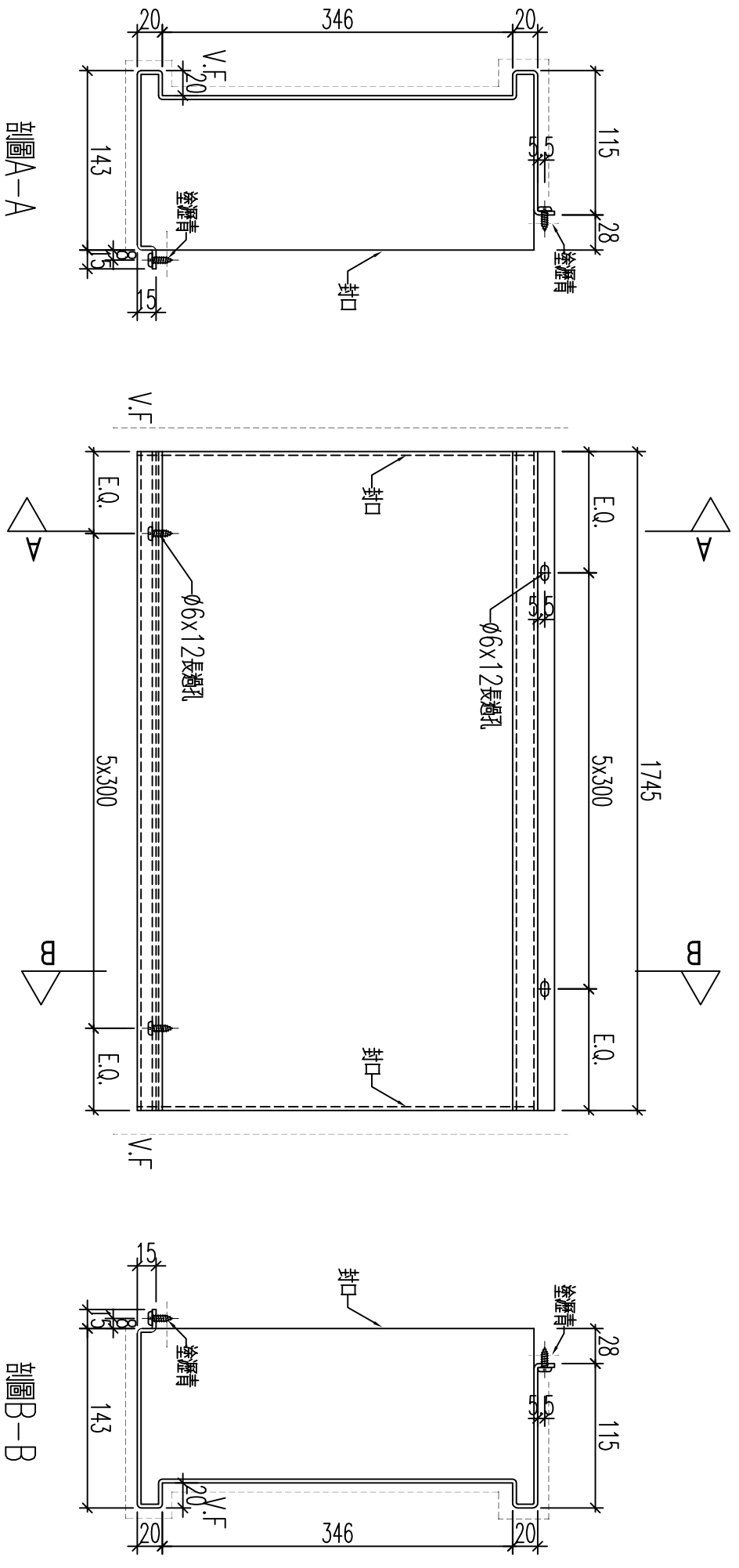
EG-DWG3



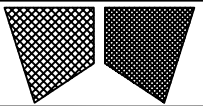
美特鋁質 有限公司
MIDI Aluminium Fabricator Ltd.

工程號	J857	地盤	啓德6552
-----	------	----	--------

數量: 1 位置: T1-33A樓TS03



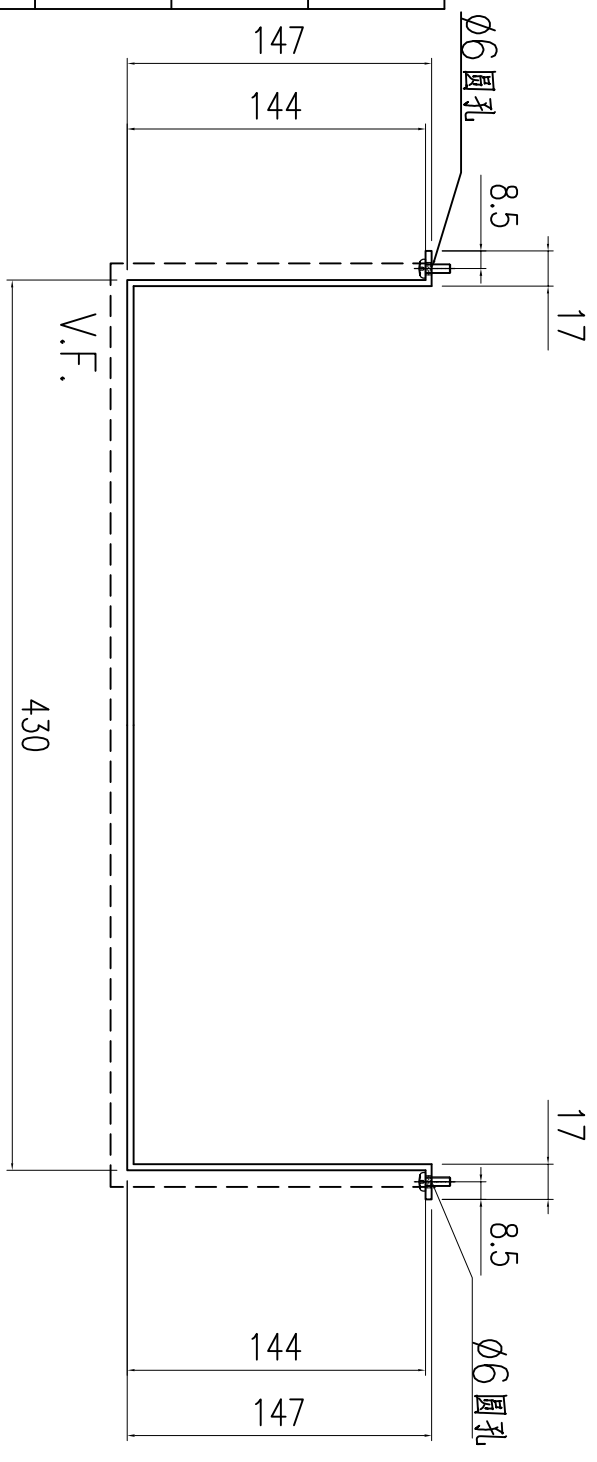
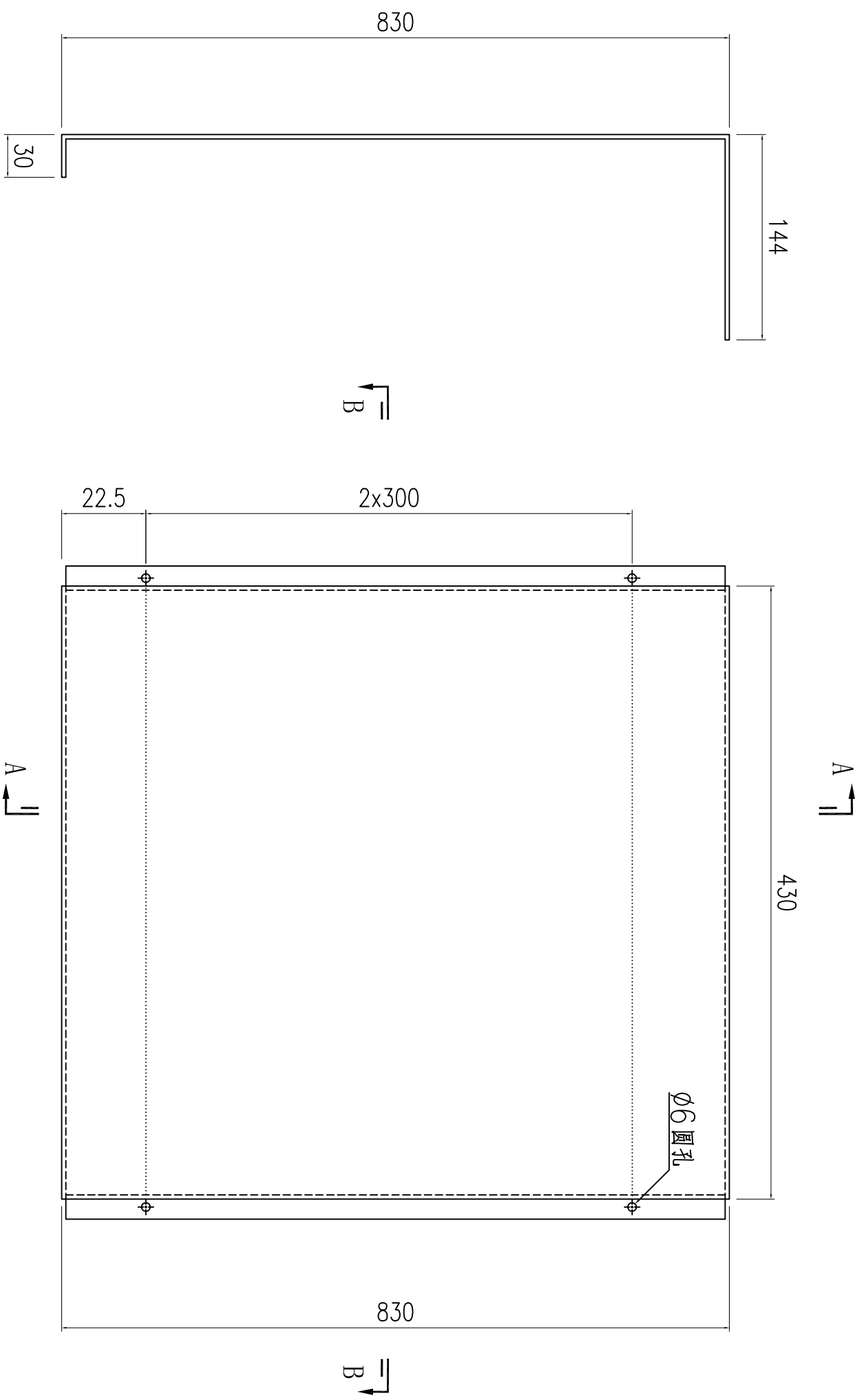
名稱	鋁板加工圖	制圖	黃漢卿	2022.12.2	修改		
材料	3mm厚板	復核	王禮秋	2022.12.2	日期		
顏色	深灰色(AL2)	批准			圖號	33A樓TS03	



美特鋁質有限公司

MID Aluminum Fabricator Ltd.

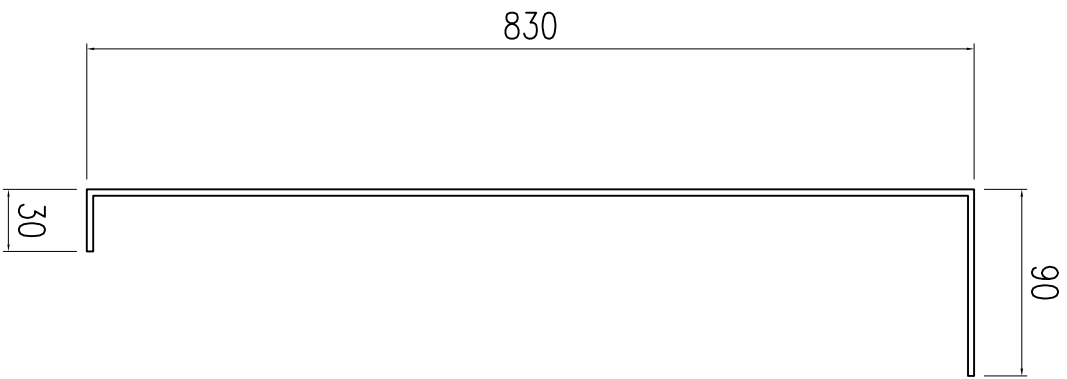
工程號	J857	類別	物料號	-
地盤	啟德6552	制圖	陳梓豪	20221206
圖紙名稱	鋁板加工圖	復核	練松文	20221209
材料	3mm 鋁板	批准	林仁安	20221210
材料顏色	AL2: ECK3M96295S-ZD1	單件重量	-	(KG)
採用工廠	-	數量	-	-
地盤	✓	圖號	AC-902	-
日期	-	修改	-	-



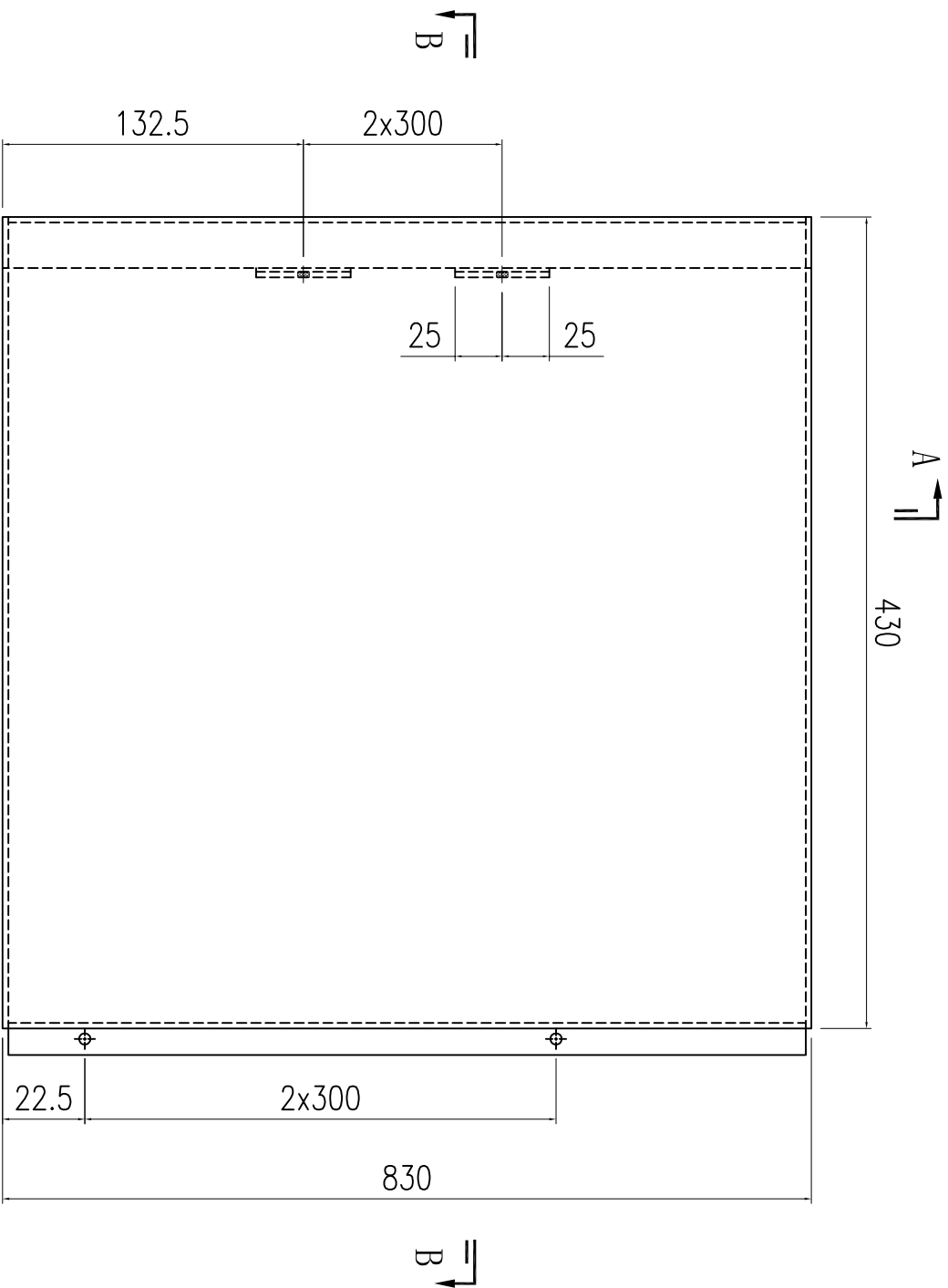
SECTION A-A

SECTION B-B

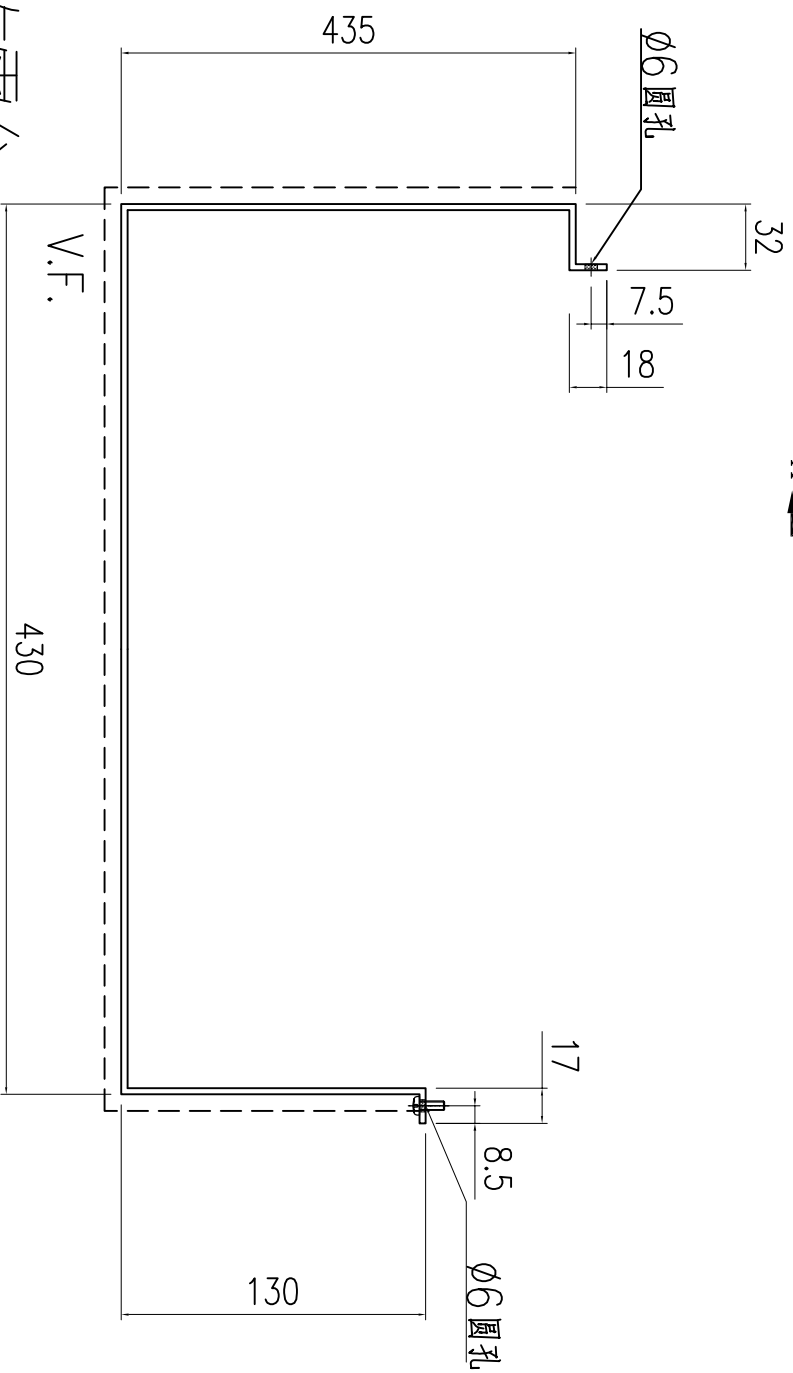
數量	位置
1	T1-33A樓向海露台
1	T2-33A樓向海露台
1	T6-33A樓向海露台



SECTION A-A



SECTION B-B



數量: 1 位置: T1-33A樓向海露台

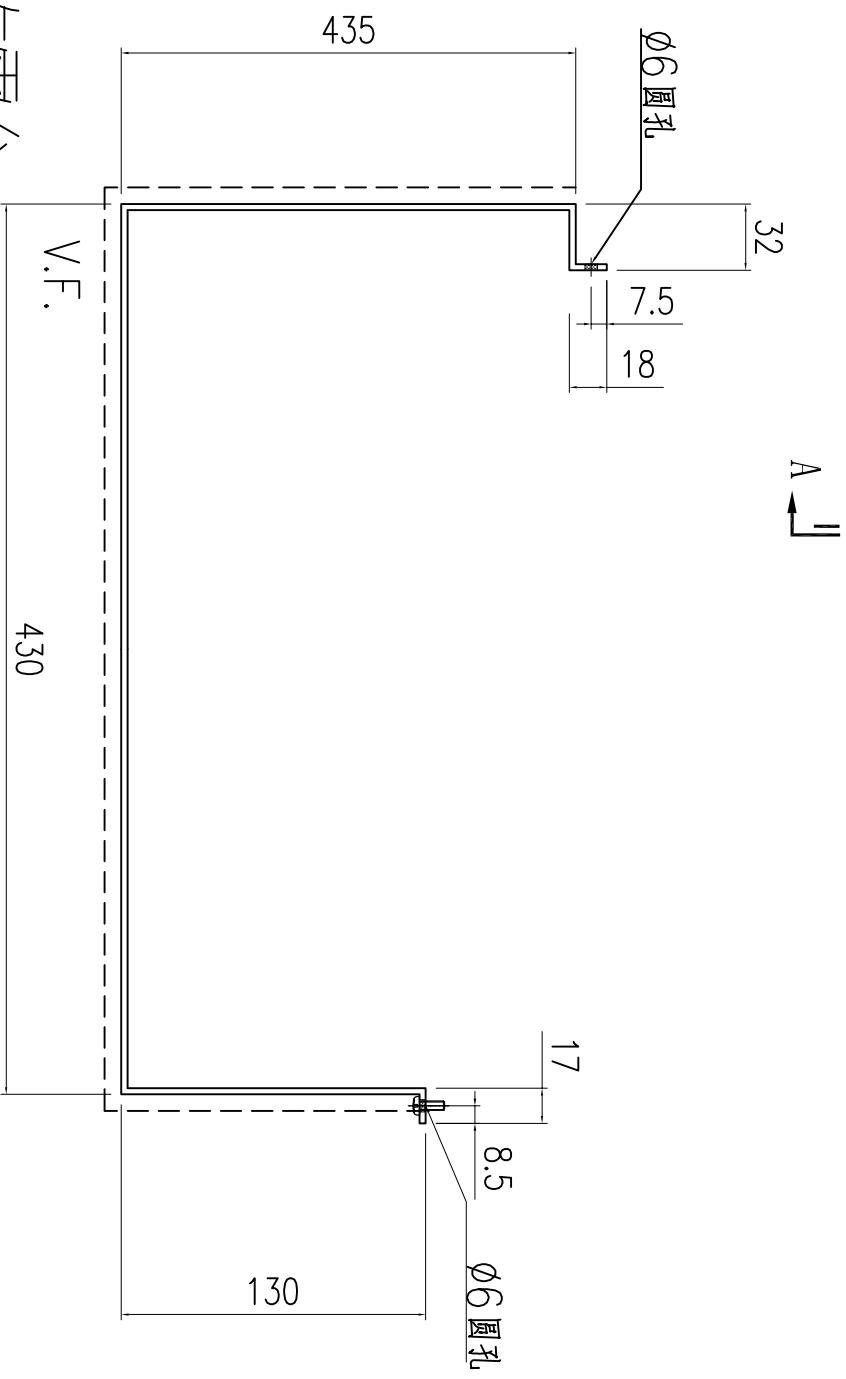
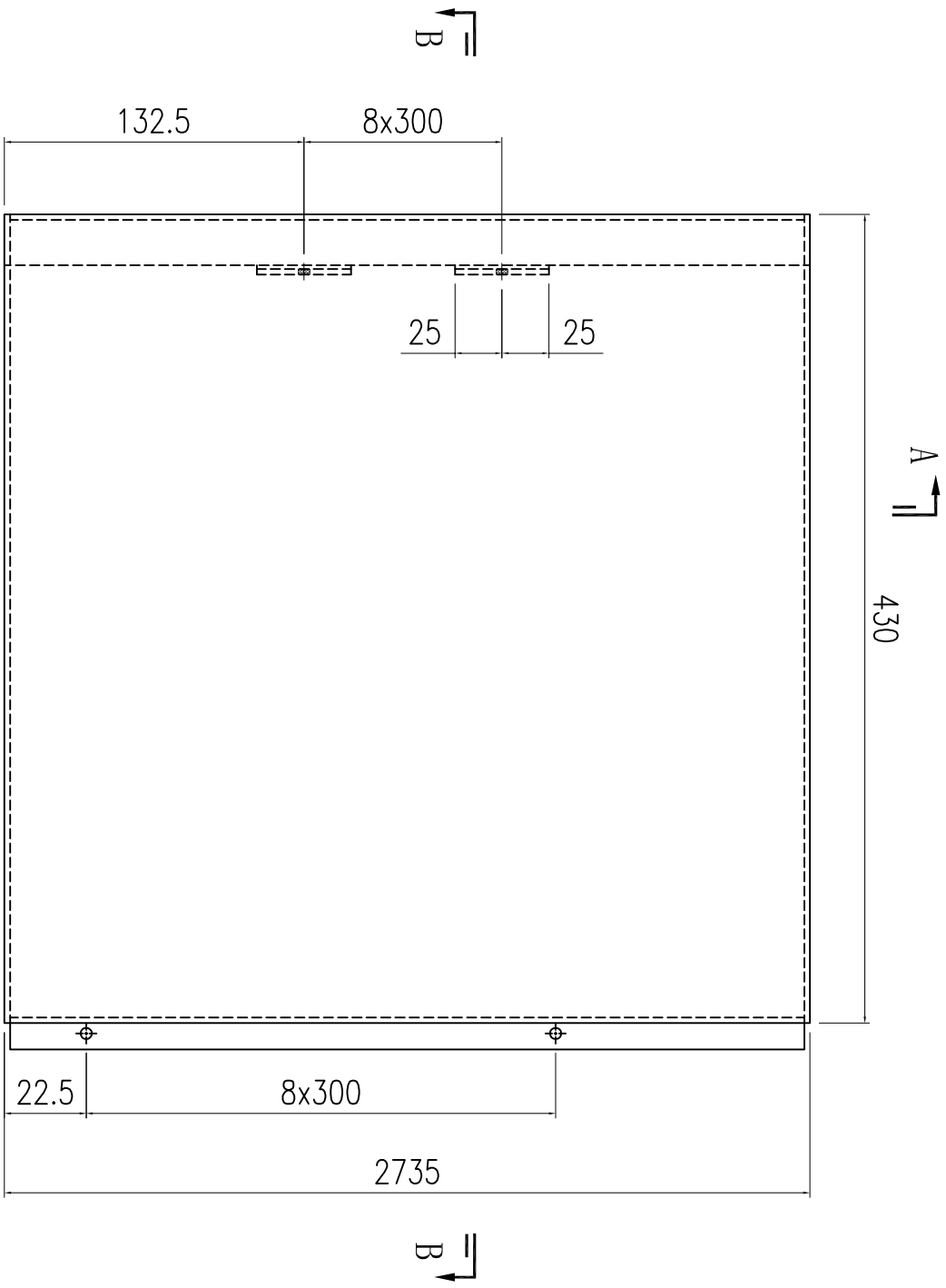
工程號	J857	類別	物料號	-
工程號	啟德6552	制圖	陳梓豪	20221206
圖紙名稱	鋁板加工圖	復核	練松文	20221209
材料	3mm 鋁板	批准	林仁安	20221210
日期	-	單件重量	-	(KG)
修改	-	數量	-	-
材料顏色	AL2: ECK3M96295S-ZD1	圖號	AC-904	-
採用工廠	-	圖號	AC-904	-
採用工廠	-	圖號	AC-904	-
採用工廠	-	圖號	AC-904	-
採用工廠	-	圖號	AC-904	-

美特鋁質有限公司

MIDI Aluminium Fabricator Ltd.



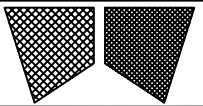
SECTION A-A



數量: 1 位置: T1-33A樓向海露台

SECTION B-B

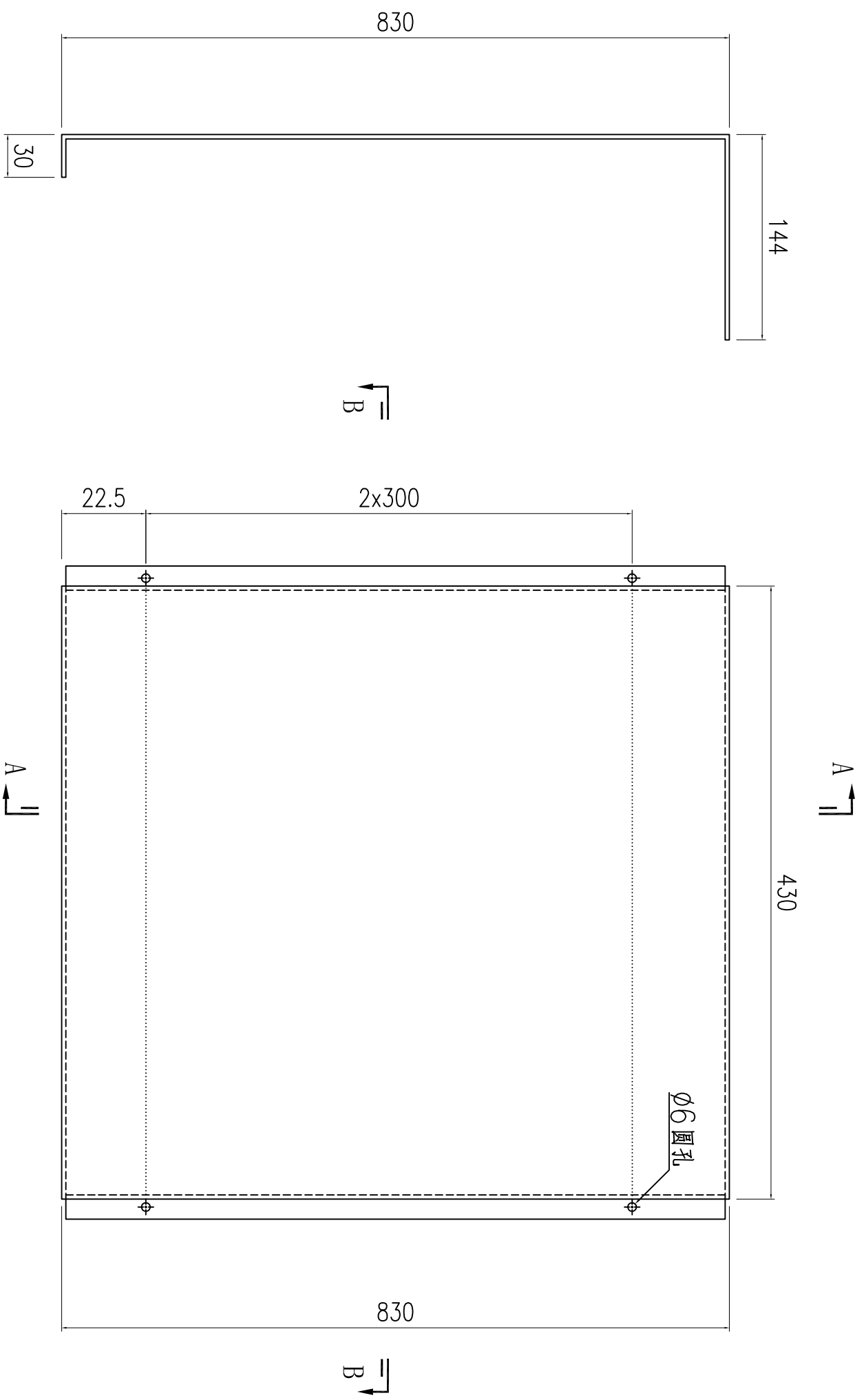
工程號	J857	類別	物料號	-
工程號	啟德6552	制圖	陳梓豪	20221206
圖紙名稱	鋁板加工圖	復核	練松文	20221209
材料	3mm 鋁板	批准	林仁安	20221210
材料顏色	AL2: ECK3M96295S-ZD1	單件重量	-	(KG)
採用工廠	-	數量	-	-
地盤	✓	圖號	AC-905	-
MIDI Aluminium Fabricator Ltd.				



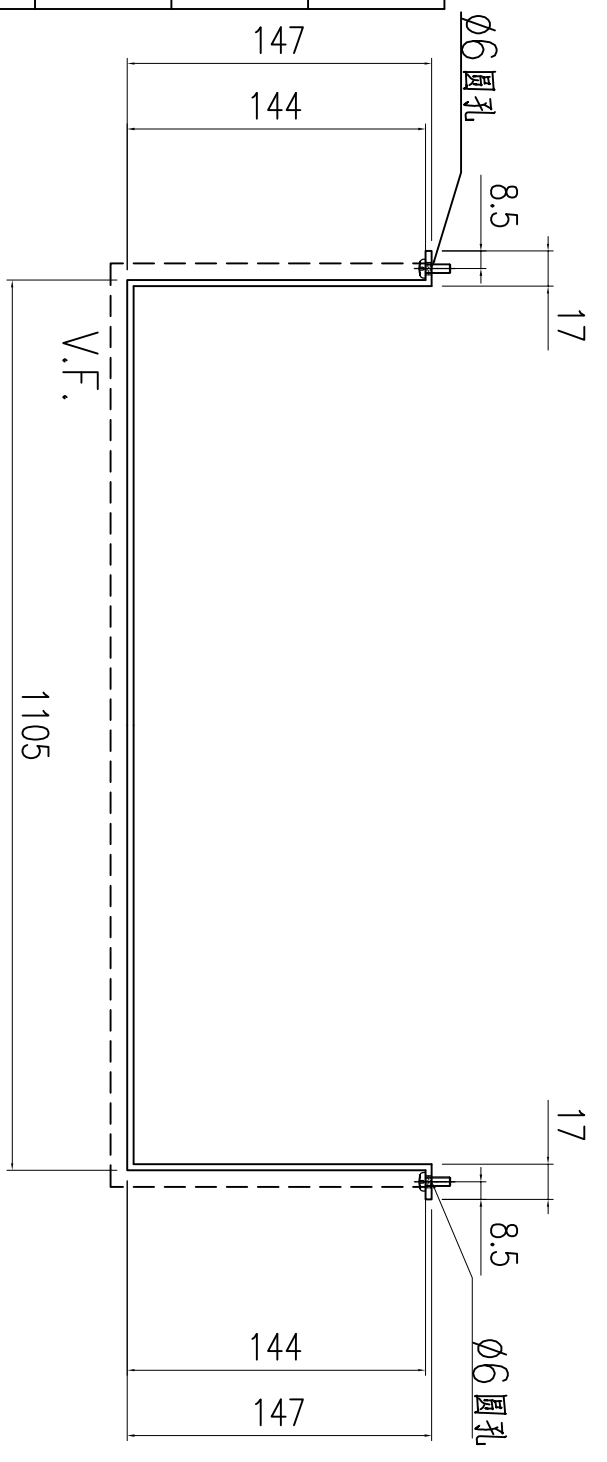
美特鋁質有限公司

MID Aluminum Fabricator Ltd.

工程號	J857	類別	物料號	-
地盤	啟德6552	制圖	陈梓豪	20221206
圖紙名稱	鋁板加工圖	復核	練松文	20221209
材料	3mm 鋁板	批准	林仁安	20221210
材料顏色	AL2: ECK3M96295S-ZD1	單件重量	-	(KG)
採用工廠	-	數量	-	-
地盤	✓	圖號	AC-906	-
日期	-	修改	-	-

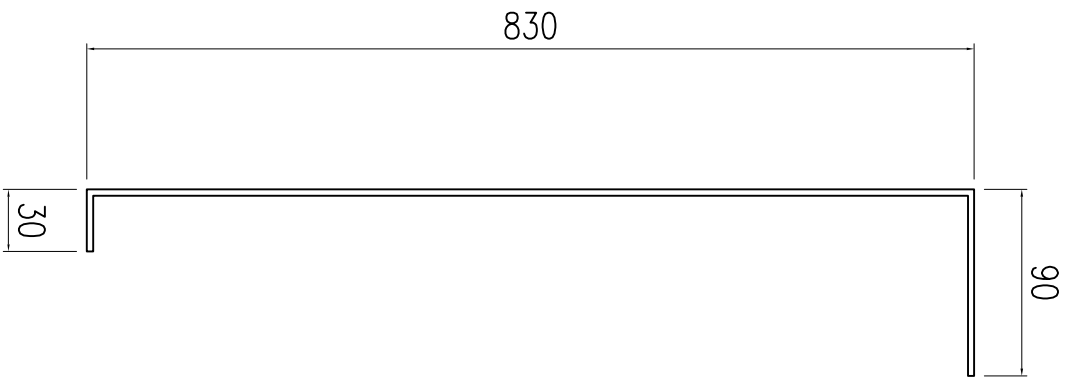


SECTION A-A

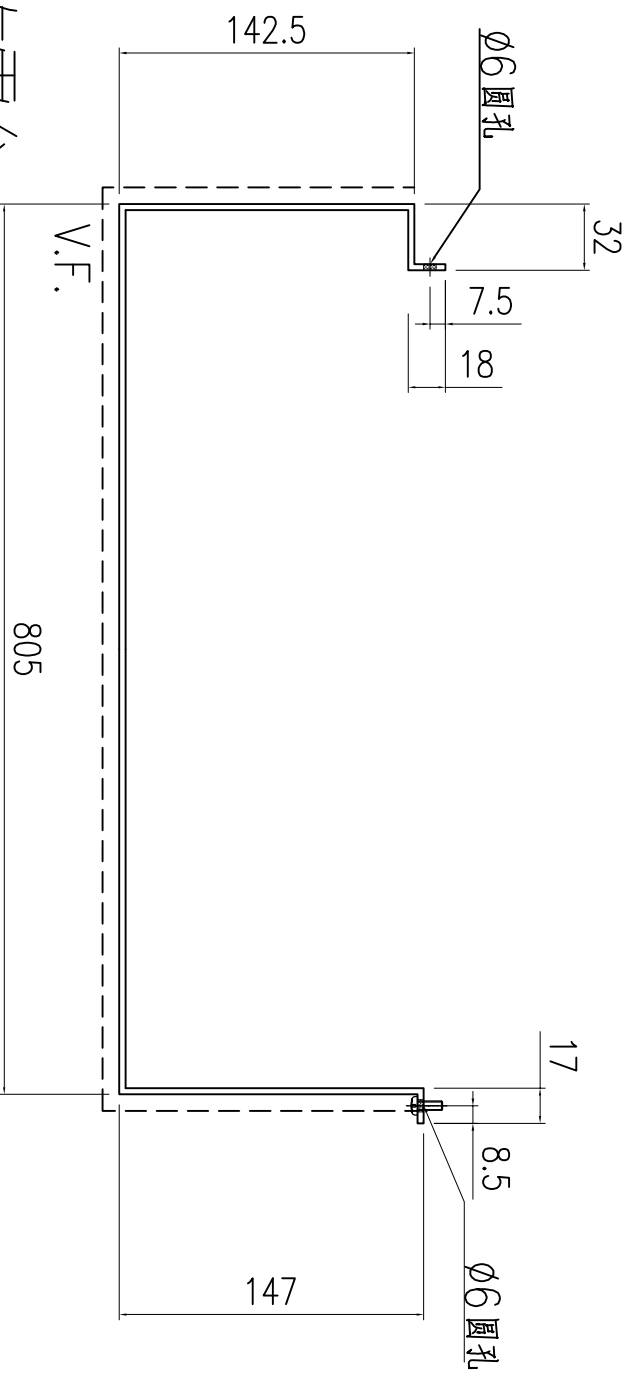
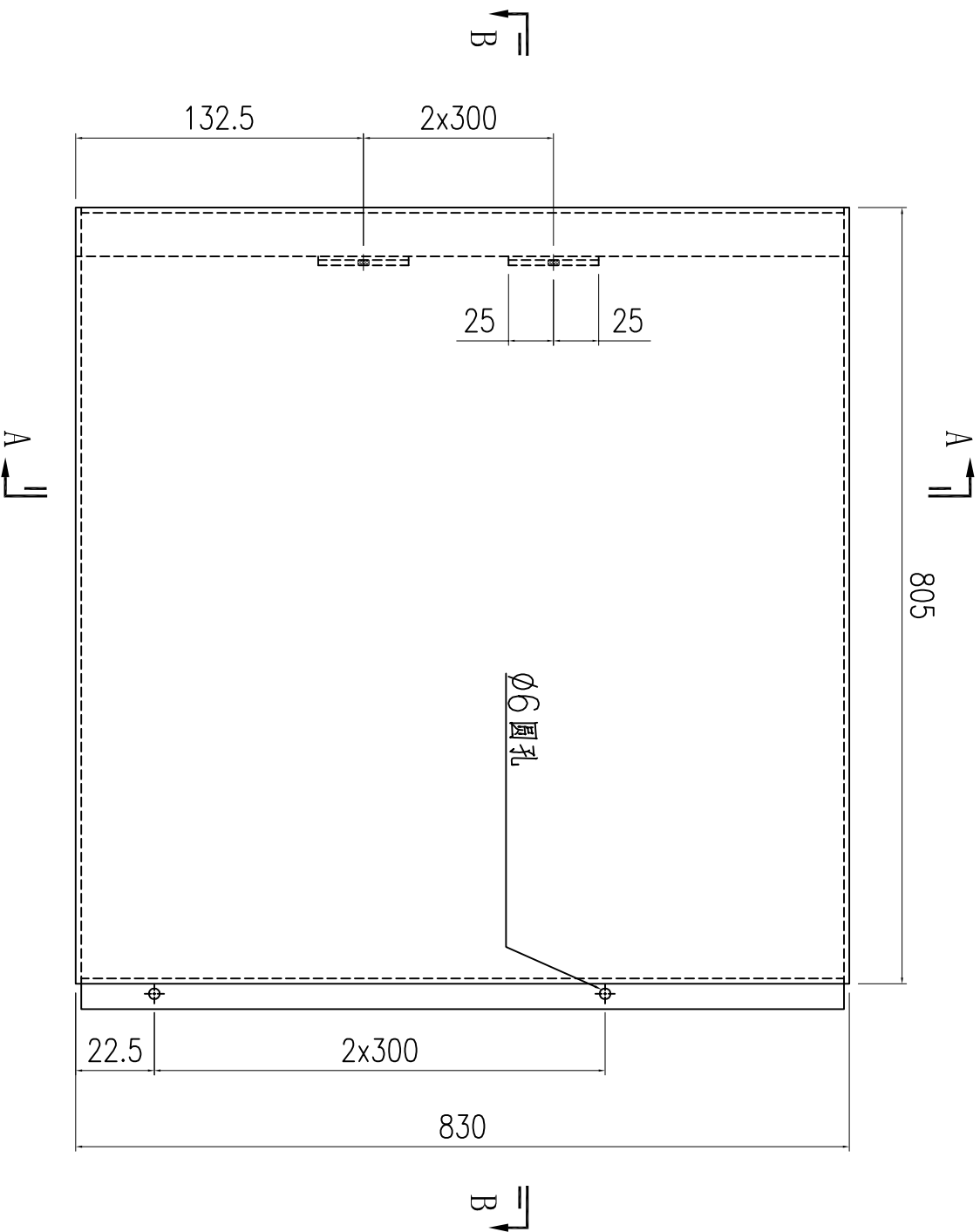


SECTION B-B

數量	位置
1	T2-33A樓向海露台
1	T6-33A樓向海露台



SECTION A-A



SECTION B-B

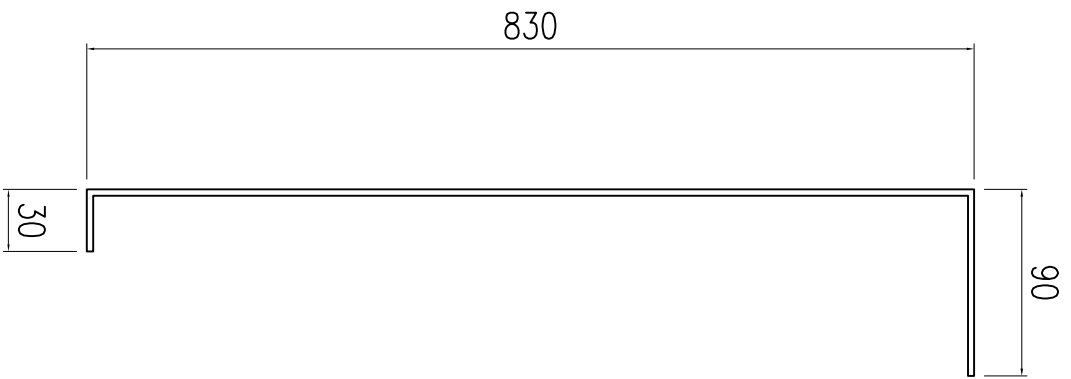
數量: 1 位置: T8-31A樓向海露台

工程號	J857	類別	物料號	-
工程號	啟德6552	制圖	陈梓豪 20221206	圖號
圖紙名稱	鋁板加工圖	復核	練松文 20221209	數量
材料	3mm 鋁板	批准	林仁安 20221210	單件重量
材料顏色	AL2: ECK3M96295S-ZD1			-
採用工廠	-			-
地盤	✓			-
日期	-			-
修改	-			-
日期	-			-

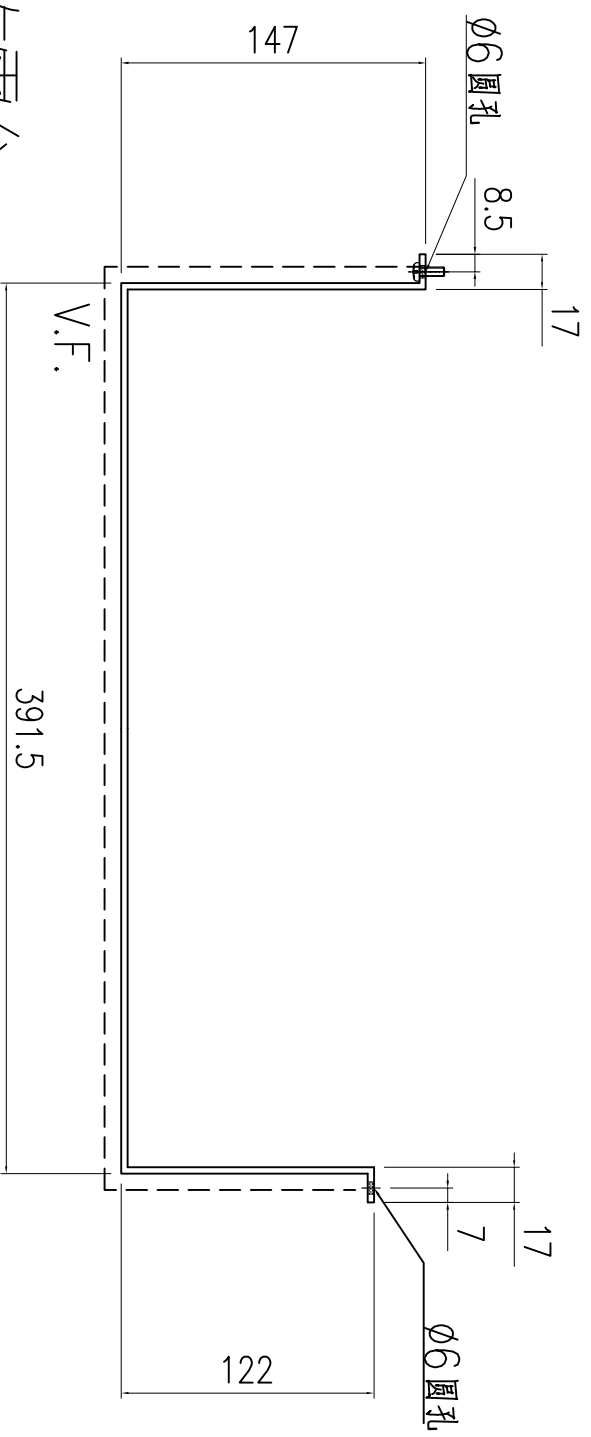
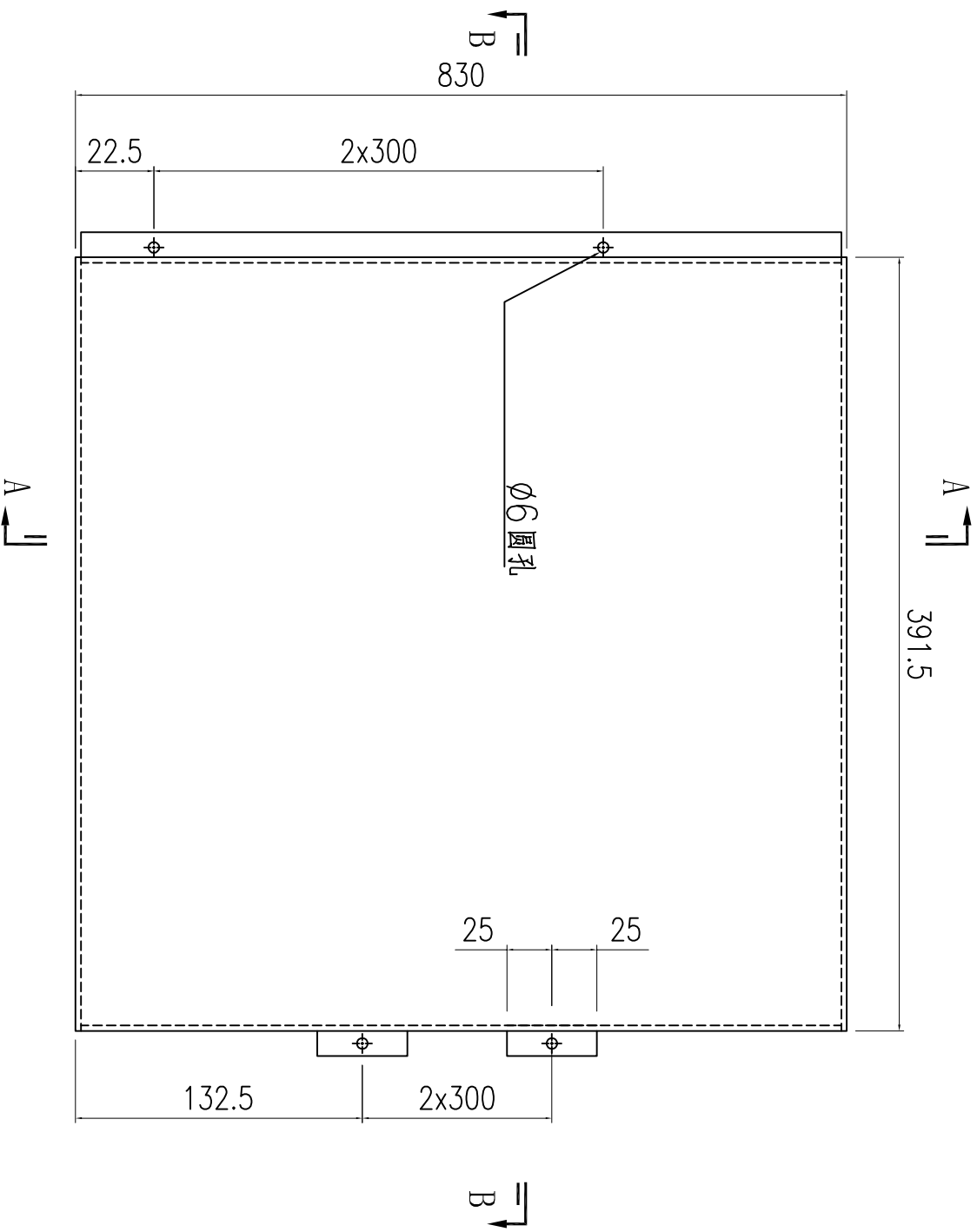
美特鋁質有限公司

MIDI Aluminium Fabricator Ltd.

AC-908

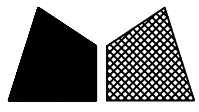


SECTION A-A



數量: 1 位置: T8-31A樓向海露台

工程號	J857	類別	物料號	-
工程號	啟德6552	制圖	陳梓豪	20221206
圖紙名稱	鋁板加工圖	審核	練松文	20221209
材料	3mm 鋁板	批准	林仁安	20221210
材料顏色	AL2: ECK3M96295S-ZD1	單件重量	-	(KG)
採用工廠	-	數量	-	-
地盤	✓	圖號	AC-910	-
MIDI Aluminium Fabricator Ltd.				

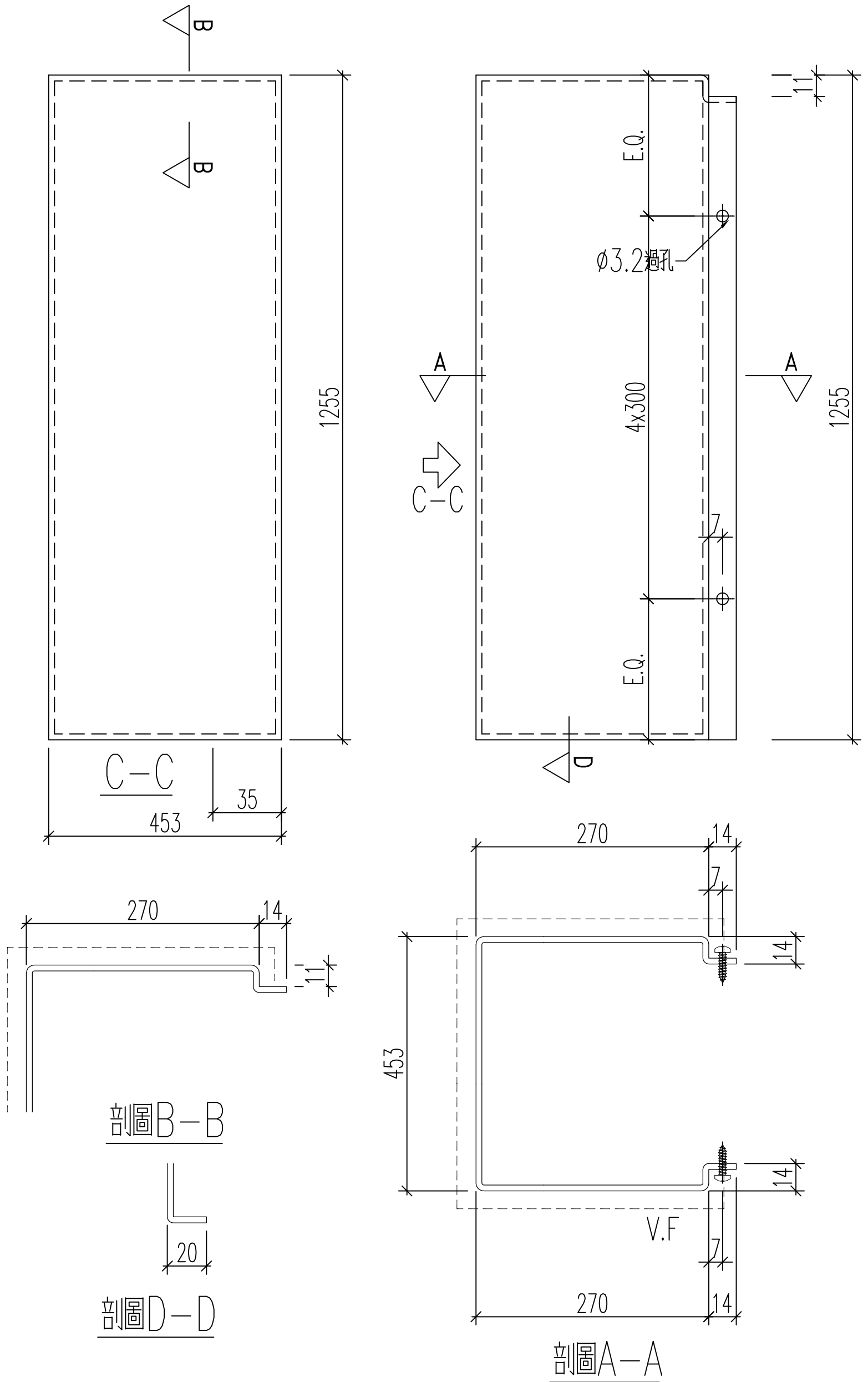


工程號

J857

地盤

啓德6552



數量: 4

位置: 1座33/F
6座33/F
3座33/F
8座33/F

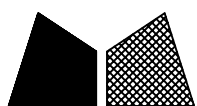
剖圖B-B

剖圖D-D

剖圖A-A

名稱	鋁板加工圖	制圖	黃漢卿	2022.12.2	修改		
材料	3mm厚板	復核	王禮秋	2022.12.2	日期		
顏色	深灰色(AL2)	批准			圖號	AA01	

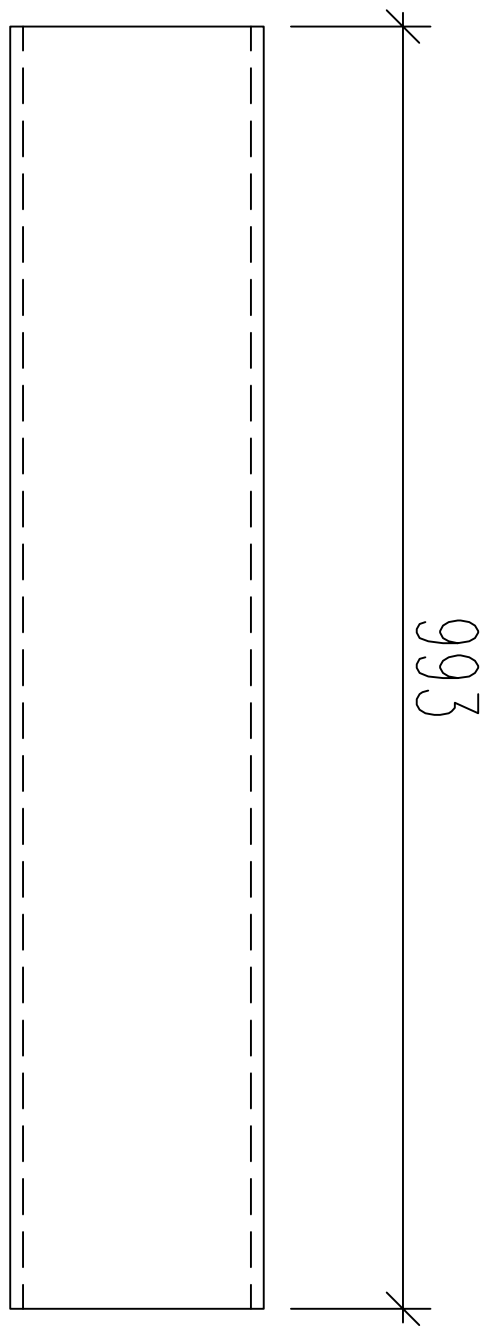
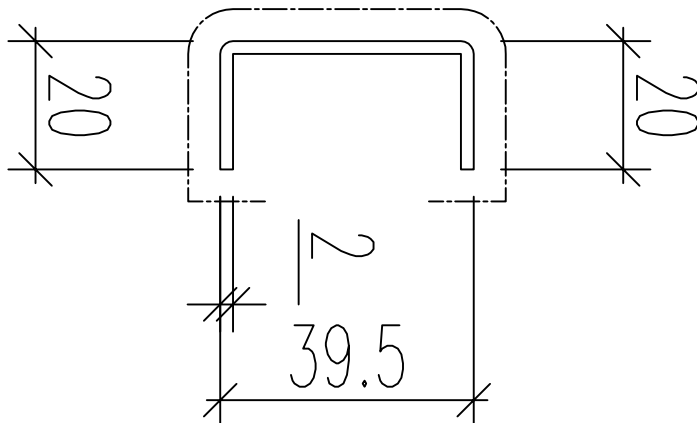
EG-DWG3



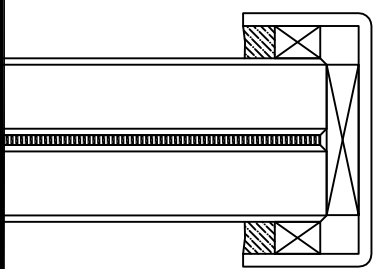
美特鋁質 有限公司
MIDI Aluminium Fabricator Ltd.

工程號	J857	地盤	啓德6552
-----	------	----	--------

編號	數量	顏色
GB-1	26	ECK3X10063S-XF1 (深灰色)
GB-2	22	ECD3X10052S-XF1 (古銅色)



位置圖



名稱	鋁板加工圖	制圖	黃漢卿	2022.12.2	修改		
材料	2mm厚板	復核	王禮秋	2022.12.2	日期		
顏色	-	批准			圖號	GB	