

美特鋁質有限公司

MIDI ALUMINIUM FABRICATOR LTD.



工程指示 / 要求簡箋 ENGINEER INSTRUCTIONS(E.I.)

工程指示編號:	EI- 6921	修改版本:	D
	HK- 2962		
工程編號:	J 860	工程名稱:	馬灣(村屋)
收件人:	生統	發件人:	nero
工程項目:	後裝窗 - 廠用鋁料加工圖(前十棟)	日期:	20/12/2023

<input type="checkbox"/> 原合約工程包	<input type="checkbox"/> 原合約工程加 / 減賬 QT-	<input type="checkbox"/> 新工程報價 QT-
---------------------------------	------------------------------------------	------------------------------------

信件批核號碼/圖紙參考編號:	批核模具圖紙編號:
客戶指示附件:	管理內部批簽署:

<input type="checkbox"/> 初步鋁料 B.M.	<input type="checkbox"/> 加工拆圖, 然後生產	<input type="checkbox"/> 尺寸表
<input type="checkbox"/> 正式鋁料 B.M.	<input type="checkbox"/> 技術上資料/指示	<input type="checkbox"/> 報價
<input type="checkbox"/> 配件 B.M.	<input type="checkbox"/> 樣辦或貨品說明書	<input type="checkbox"/> 分判合約
<input type="checkbox"/> 其他:		

內容:

請按附件資料生產加工, 送地盤。

第一大堆因分格较大需要新增三个窗号(EI6921新增加)

完成上列要求日期: 31/12/2023

國內

<input type="checkbox"/> 生產技術總監	<input type="checkbox"/> 連附件	<input type="checkbox"/> 技術部	<input type="checkbox"/> 連附件	<input type="checkbox"/> 生產部	<input type="checkbox"/> 連附件
<input type="checkbox"/> 採購部	<input type="checkbox"/> 連附件	<input checked="" type="checkbox"/> 生產統籌部	<input checked="" type="checkbox"/> 連附件	<input type="checkbox"/> 報關組	<input type="checkbox"/> 連附件
<input type="checkbox"/> 質檢部	<input type="checkbox"/> 連附件	<input type="checkbox"/> 會計部	<input type="checkbox"/> 連附件	<input type="checkbox"/> 機械設計部	<input type="checkbox"/> 連附件
<input type="checkbox"/> 香港辦	<input type="checkbox"/> 連附件	<input type="checkbox"/> 其他:			

香港

<input type="checkbox"/> 行政部	<input type="checkbox"/> 連附件	<input type="checkbox"/> 會計部	<input type="checkbox"/> 連附件	<input type="checkbox"/> 統籌部	<input type="checkbox"/> 連附件	<input type="checkbox"/> 工程部	<input type="checkbox"/> 連附件
<input type="checkbox"/> 採購部	<input type="checkbox"/> 連附件	<input type="checkbox"/> QS部	<input type="checkbox"/> 連附件	<input checked="" type="checkbox"/> 地盤管理	<input checked="" type="checkbox"/> 連附件	<input type="checkbox"/> 維修部	<input type="checkbox"/> 連附件


*發件人簽署:

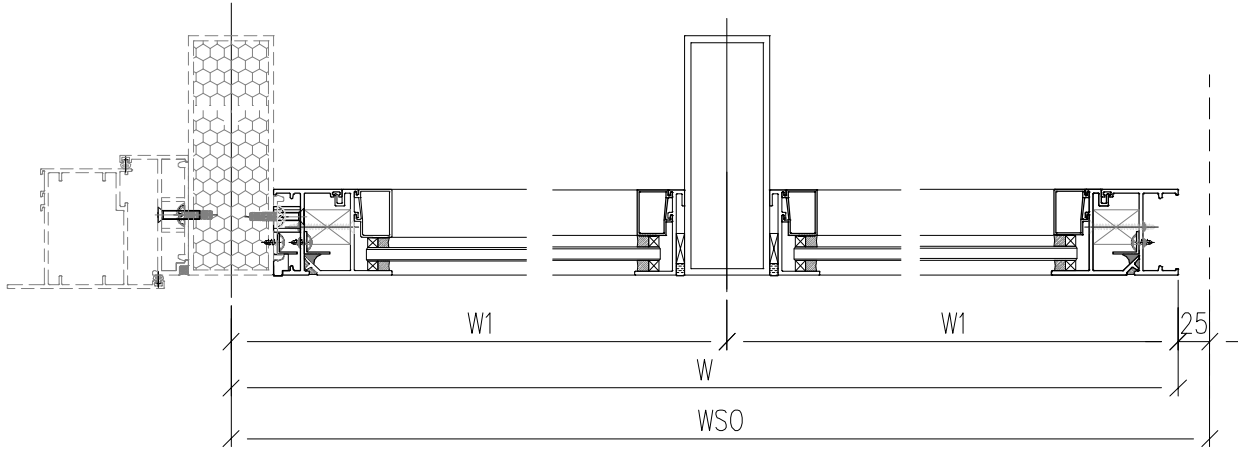
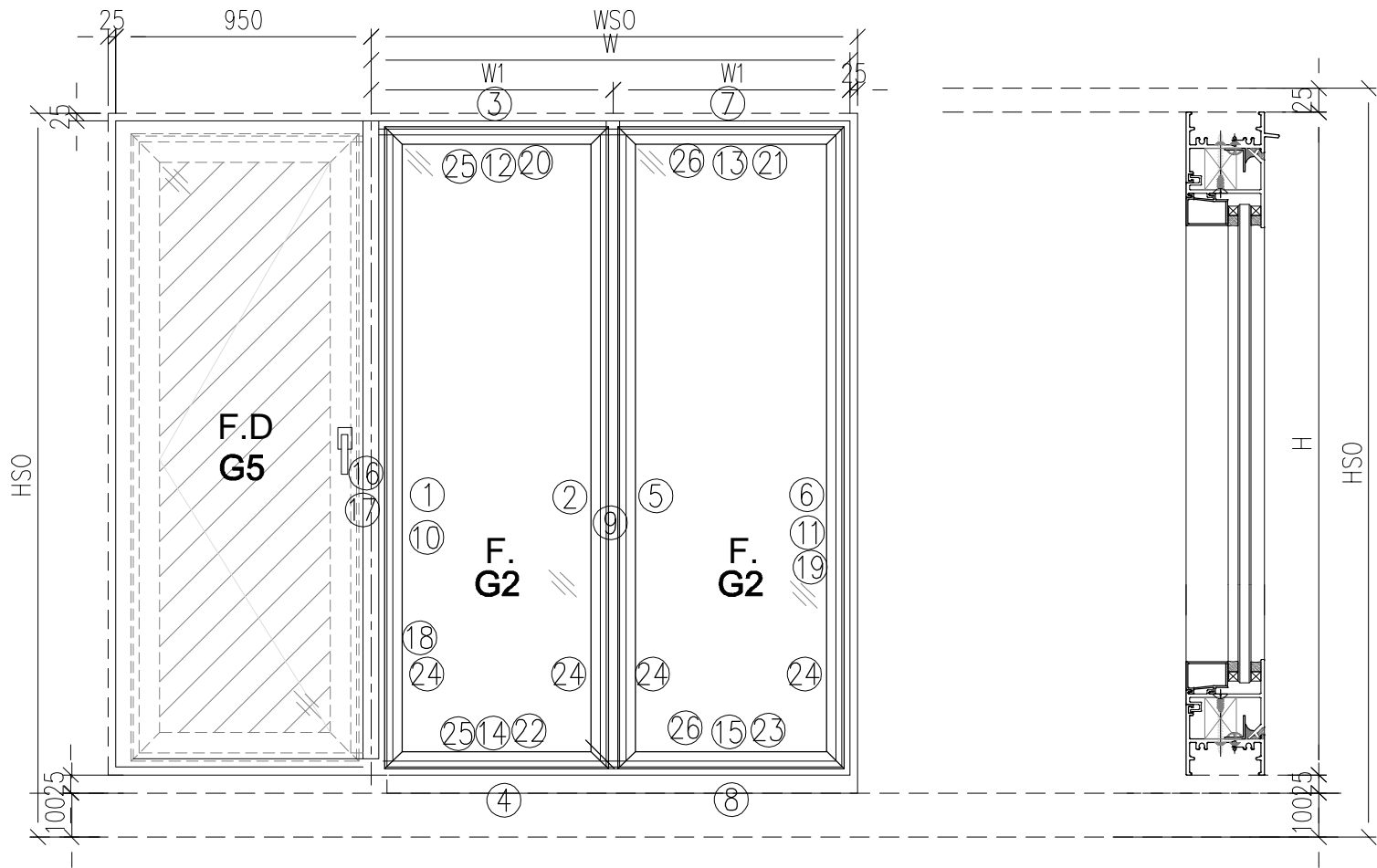
*組別成員批核簽署:

傳遞編號:

HK2962

項目經理簽署:

 美特鋁質 有限公司 MIDI Aluminium Fabricator Ltd.				類別		物料號	
修改	-	-		制圖	LRA	2022. 09. 24	圖號 50-W34a
日期	-	-		復核	-	-	數量
				批准			位置




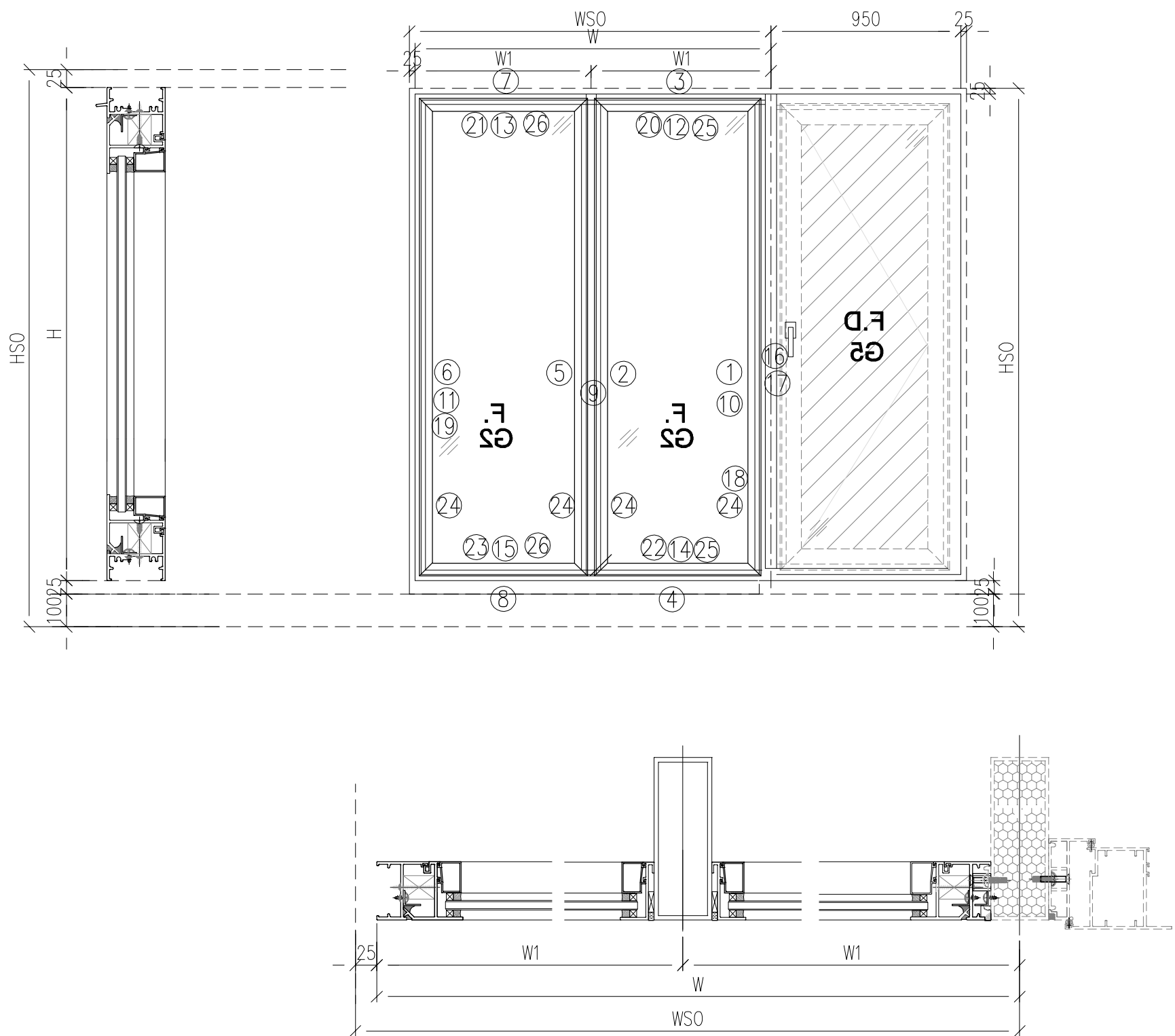
- 注意:
1. 玻璃線橫碰企
 2. 窗玉搭位7mm
 3. SH窗玉裝HHMS16-B扇撐
 4. 生窗底部需開去水孔
 5. 裝2組扣碼
 6. SH窗用立興配件, 鎖3點
 7. SH窗需裝窗拈框上裝1支
 8. 滴水線比窗玉每頭長1mm

工程號	J-860	地盤	马湾	附 件	数据表见: 50-W34a-02/03
名稱	铝窗組裝圖		探		
材料	详见加工图		地盤		
顏色	--		工廠		

 美特鋁質有限公司 MIDI Aluminium Fabricator Ltd.				類別	物料號		圖號																						
				制圖	LRA	2022.09.24	50-W34a-02																						
修改	-	-		復核	-	-	數量																						
日期	-	-		批准			位置																						
窗	窗號	W34a-02	XXX	0	WSO	2220																							
	幅數	1	XXX	0	HSO	2040																							
	W	1220	XXX	0	位置	148A-GF																							
	H	1890																											
	W1	610																											
序號	料號	名稱	出筍	長度	支/幅	加工說明																							
1	X86385	50生邊企	直口	1890	1	X86385-X1-1																							
2	X86209	反拍檔邊企	直口	1890	1	X86385-XA2-1																							
3	X86386	50頂橫	直口	542.3	1	X86386-X1-1																							
4	X86387	50生底橫	避位	535	1	X86387-X1-1																							
5	X86209	反拍檔邊企	避位	1890	1	X86209-XA1-1																							
6	X86385	50生邊企	避位	1890	1	X86385-X2-1																							
7	X86386	50頂橫	避位	562.3	1	X86386-X2-1																							
8	X86387	50生底橫	避位	555	1	X86387-X2-1																							
9	JMFG0046	140X50鋁通	避位	2040	1	JMFG0046-X1-1																							
10	X86209	企反拍線	避位	1838	1	X86209-X1-1																							
11	X86209	企反拍線	避位	1838	1	X86209-X2-1																							
12	X86209	橫反拍線	避位	501	1	X86209-X3-1																							
13	X86209	橫反拍線	避位	521	1	X86209-X3-2																							
14	X86209	橫反拍線	避位	501	1	X86209-X4-1																							
15	X86209	橫反拍線	避位	521	1	X86209-X4-2																							
16	X86528	夾邊		1890	0	已有																							
17	JM1052	企檔膠鋁角		1890	0	已有																							
18	JM1052	企檔膠鋁角		1824	1	JM1052-P1-1																							
19	JM1052	企檔膠鋁角		1824	1	JM1052-P2-1																							
20	JM1052	橫檔膠鋁角		487	1	JM1052-P3-1																							
21	JM1052	橫檔膠鋁角		507	1	JM1052-P3-2																							
22	JM1052	橫檔膠鋁角		487	1	JM1052-P4-1																							
23	JM1052	橫檔膠鋁角		507	1	JM1052-P4-2																							
24	X86202	企玻璃線		1781	4																								
25	X86202	橫玻璃線		464.8	2																								
26	X86202	橫玻璃線		484.6	2																								
<table border="1"> <tr> <td>工程號</td> <td>J-860</td> <td>地盤</td> <td>馬灣</td> <td colspan="5" rowspan="4">附 件</td> </tr> <tr> <td>名稱</td> <td colspan="2">鋁窗組裝圖</td> <td>探</td> </tr> <tr> <td>材料</td> <td colspan="2">詳見加工圖</td> <td>地盤</td> </tr> <tr> <td>顏色</td> <td colspan="2">--</td> <td>工廠</td> </tr> </table>									工程號	J-860	地盤	馬灣	附 件					名稱	鋁窗組裝圖		探	材料	詳見加工圖		地盤	顏色	--		工廠
工程號	J-860	地盤	馬灣	附 件																									
名稱	鋁窗組裝圖		探																										
材料	詳見加工圖		地盤																										
顏色	--		工廠																										

 美特鋁質有限公司 MIDI Aluminium Fabricator Ltd.				類別	物料號		圖號																																					
				制圖	LRA	2022.09.24	50-W34a-03																																					
修改	-	-		復核	-	-	數量																																					
日期	-	-		批准			位置																																					
窗	窗號	W34a-03	XXX	0	WSO	2500																																						
	幅數	1	XXX	0	HSO	2040																																						
	W	1500	XXX	0	位置	148A-GF																																						
	H	1890																																										
	W1	750																																										
序號	料號	名稱	出筍	長度	支/幅	加工說明																																						
1	X86385	50生邊企	直口	1890	1	X86385-X1-1																																						
2	X86209	反拍檔邊企	直口	1890	1	X86385-XA2-1																																						
3	X86386	50頂橫	直口	682.3	1	X86386-X1-2																																						
4	X86387	50生底橫	避位	675	1	X86387-X1-2																																						
5	X86209	反拍檔邊企	避位	1890	1	X86209-XA1-1																																						
6	X86385	50生邊企	避位	1890	1	X86385-X2-1																																						
7	X86386	50頂橫	避位	702.3	1	X86386-X2-2																																						
8	X86387	50生底橫	避位	695	1	X86387-X2-2																																						
9	JMFG0046	140X50鋁通	避位	2040	1	JMFG0046-X1-1																																						
10	X86209	企反拍線	避位	1838	1	X86209-X1-1																																						
11	X86209	企反拍線	避位	1838	1	X86209-X2-1																																						
12	X86209	橫反拍線	避位	641	1	X86209-X3-3																																						
13	X86209	橫反拍線	避位	661	1	X86209-X3-4																																						
14	X86209	橫反拍線	避位	641	1	X86209-X4-3																																						
15	X86209	橫反拍線	避位	661	1	X86209-X4-4																																						
16	X86528	夾邊		1890	1	已有																																						
17	JM1052	企檔膠鋁角		1890	0	已有																																						
18	JM1052	企檔膠鋁角		1824	1	JM1052-P1-1																																						
19	JM1052	企檔膠鋁角		1824	1	JM1052-P2-1																																						
20	JM1052	橫檔膠鋁角		627	1	JM1052-P3-3																																						
21	JM1052	橫檔膠鋁角		647	1	JM1052-P3-3																																						
22	JM1052	橫檔膠鋁角		627	1	JM1052-P4-3																																						
23	JM1052	橫檔膠鋁角		647	1	JM1052-P4-3																																						
24	X86202	企玻璃線		1781	4																																							
25	X86202	橫玻璃線		604.8	2																																							
26	X86202	橫玻璃線		624.6	2																																							
<table border="1"> <tr> <td>工程號</td> <td>J-860</td> <td>地盤</td> <td>馬灣</td> <td colspan="5"></td> </tr> <tr> <td>名稱</td> <td>鋁窗組裝圖</td> <td>採</td> <td>用</td> <td colspan="5">附件</td> </tr> <tr> <td>材料</td> <td>詳見加工圖</td> <td>地盤</td> <td></td> <td colspan="5"></td> </tr> <tr> <td>顏色</td> <td>--</td> <td>工廠</td> <td></td> <td colspan="5"></td> </tr> </table>									工程號	J-860	地盤	馬灣						名稱	鋁窗組裝圖	採	用	附件					材料	詳見加工圖	地盤							顏色	--	工廠						
工程號	J-860	地盤	馬灣																																									
名稱	鋁窗組裝圖	採	用	附件																																								
材料	詳見加工圖	地盤																																										
顏色	--	工廠																																										

 美特鋁質 有限公司 MIDI Aluminium Fabricator Ltd.				類別		物料號	
修改	-	-		制圖	LRA	2022.09.24	圖號 50-W34aR
日期	-	-		復核	-	-	數量
				批准			位置

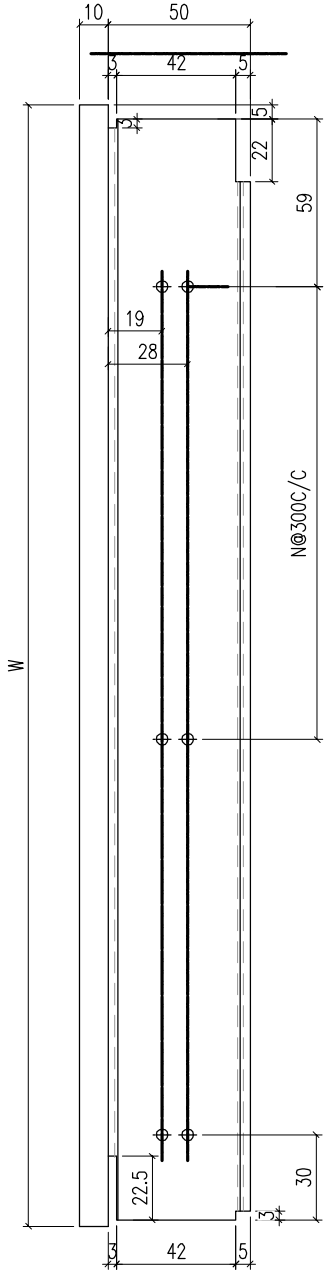
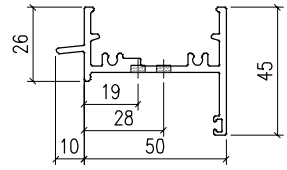


- 注意:
1. 玻璃線橫碰企
 2. 窗玉搭位7mm
 3. SH窗玉裝HHMS16-B扇撐
 4. 生窗底部需開去水孔
 5. 裝2組扣碼
 6. SH窗用立興配件, 鎖3點
 7. SH窗需裝窗拈框上裝1支
 8. 滴水線比窗玉每頭長1mm

工程號	J-860	地盤	馬灣	探 用 附 件	数据表见: 50-W34aR-03
名稱	鋁窗組裝圖		地盤		
材料	详见加工图		工廠		
顏色	--				


 美特鋁質有限公司 MIDI Aluminium Fabricator Ltd.				類別	物料號		圖號																											
				制圖	LRA	2022.09.24	50-W34aR-03																											
修改	-	-		復核	-	-	數量																											
日期	-	-		批准			位置																											
窗	窗號	W34aR-03	XXX	0	WSO	2480																												
	幅數	1	XXX	0	HSO	2040																												
	W	1480	XXX	0	位置	148A-GF																												
	H	1890																																
	W1	740																																
序號	料號	名稱	出筍	長度	支/幅	加工說明																												
1	X86385	50生邊企	直口	1890	1	X86385-X4-1																												
2	X86209	反拍檔邊企	直口	1890	1	X86385-XA2-1																												
3	X86386	50頂橫	直口	672.3	1	X86386-X2-3																												
4	X86387	50生底橫	避位	665	1	X86387-X2-3																												
5	X86209	反拍檔邊企	避位	1890	1	X86209-XA1-1																												
6	X86385	50生邊企	避位	1890	1	X86385-X3-1																												
7	X86386	50頂橫	避位	692.3	1	X86386-X1-3																												
8	X86387	50生底橫	避位	685	1	X86387-X1-3																												
9	JMFG0046	140X50鋁通	避位	2040	1	JMFG0046-X1-1																												
10	X86209	企反拍線	避位	1838	1	X86209-X1-1																												
11	X86209	企反拍線	避位	1838	1	X86209-X2-1																												
12	X86209	橫反拍線	避位	631	1	X86209-X3-6																												
13	X86209	橫反拍線	避位	651	1	X86209-X3-5																												
14	X86209	橫反拍線	避位	631	1	X86209-X4-6																												
15	X86209	橫反拍線	避位	651	1	X86209-X4-5																												
16	X86528	夾邊		1890	1	已有																												
17	JM1052	企檔膠鋁角		1890	0	已有																												
18	JM1052	企檔膠鋁角		1824	1	JM1052-P1-1																												
19	JM1052	企檔膠鋁角		1824	1	JM1052-P2-1																												
20	JM1052	橫檔膠鋁角		617	1	JM1052-P3-6																												
21	JM1052	橫檔膠鋁角		637	1	JM1052-P3-5																												
22	JM1052	橫檔膠鋁角		617	1	JM1052-P4-6																												
23	JM1052	橫檔膠鋁角		637	1	JM1052-P4-5																												
24	X86202	企玻璃線		1781	4																													
25	X86202	橫玻璃線		594.8	2																													
26	X86202	橫玻璃線		614.6	2																													
<table border="1" style="width:100%; border-collapse: collapse;"> <tr> <td>工程號</td> <td>J-860</td> <td>地盤</td> <td>馬灣</td> <td colspan="5"></td> </tr> <tr> <td>名稱</td> <td>鋁窗組裝圖</td> <td>探</td> <td>用</td> <td colspan="5" rowspan="3">附件</td> </tr> <tr> <td>材料</td> <td>詳見加工圖</td> <td>地盤</td> <td></td> </tr> <tr> <td>顏色</td> <td>--</td> <td>工廠</td> <td></td> </tr> </table>									工程號	J-860	地盤	馬灣						名稱	鋁窗組裝圖	探	用	附件					材料	詳見加工圖	地盤		顏色	--	工廠	
工程號	J-860	地盤	馬灣																															
名稱	鋁窗組裝圖	探	用	附件																														
材料	詳見加工圖	地盤																																
顏色	--	工廠																																

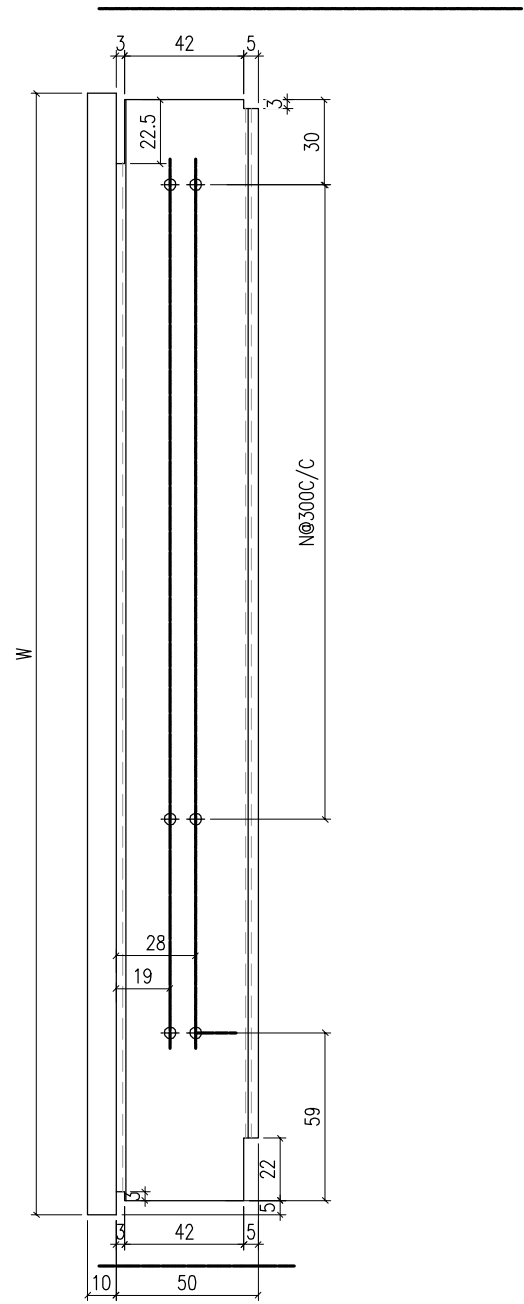
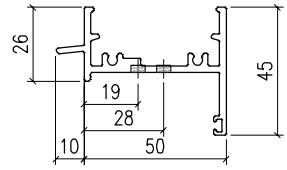
 美特鋁質 有限公司 MIDI Aluminium Fabricator Ltd.				類別		物料號	
修改	-	-		制圖	LRA	2023.9.27	圖號 X86386-X1
日期	-	-		復核	-	-	數量 -
				批准			位置



序號	料號	L	N	數量	用於窗號
1	X86386-X1-1	542.3	1	300	1 W34a-02
2	X86386-X1-2	682.3	1	300	1 W34a-03
3	X86386-X1-3	692.3	1	300	1 W34aR-03


工程號	J-860	地盤	馬灣	附件
名稱	生頂橫加工圖		採用	
材料	X86386		地盤	
顏色	-		工廠	

 美特鋁質 有限公司 MIDI Aluminium Fabricator Ltd.				類別		物料號		
				制圖	LRA	2023.9.27	圖號	X86386-X2
修改	-	-		復核	-	-	數量	—
日期	-	-		批准			位置	

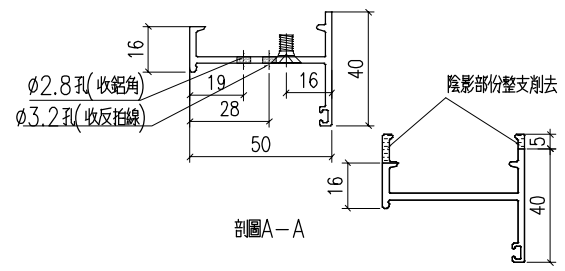
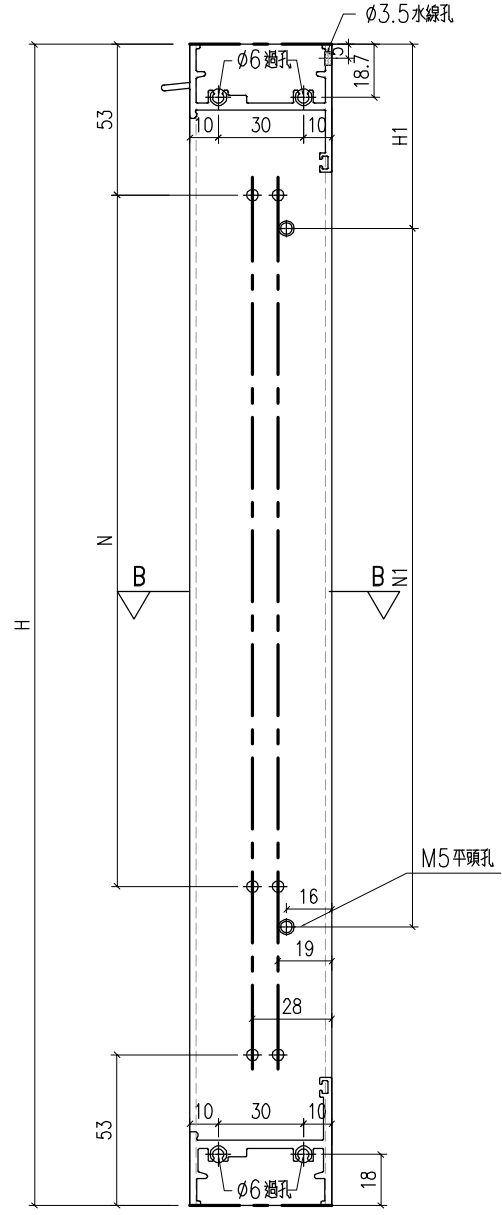


序號	料號	L	N	數量	用於窗號
1	X86386-X2-1	562.3	1	300	1 W34a-02
2	X86386-X2-2	702.3	1	300	1 W34a-03
3	X86386-X2-3	672.3	1	300	1 W34aR-03


工程號	J-860	地盤	馬灣	附 件
名稱	生頂橫加工圖		探用	
材料	X86386		地盤	
顏色	—		工廠	

 美特鋁質 有限公司 MIDI Aluminium Fabricator Ltd.				類別		物料號	
修改	-	-		制圖	LRA	2023.9.27	圖號 X86385-X1
日期	-	-		復核	-	-	數量 -
				批准			位置

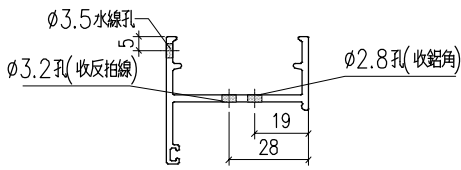
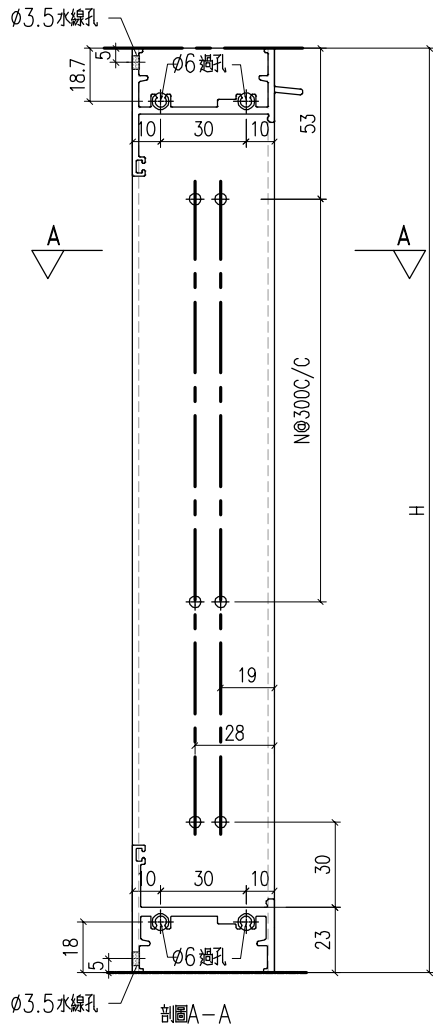
序號	料號	L	N	H1	N1	數量	用於窗號		
1	X86385-X1-1	1890	5	300	195	5	300	1	W34a-02
2	X86385-X1-1	1890	5	300	195	5	300	1	W34a-03



工程號	J-860	地盤	馬灣	附 件
名稱	生邊企加工圖		採用	
材料	X86385		地盤	
顏色	-		工廠	

 美特鋁質 有限公司 MIDI Aluminium Fabricator Ltd.				類別		物料號	
修改	-	-		制圖	LRA	2023.9.27	圖號 X86385-X2
日期	-	-		復核	-	-	數量 -
				批准			位置

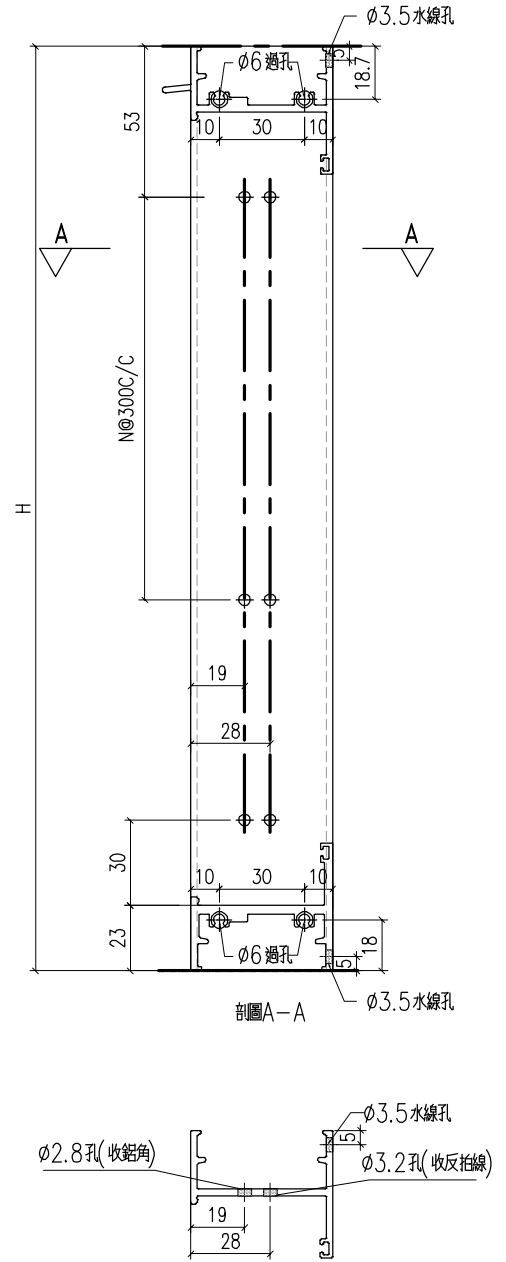
序號	料號	H	N		數量	用於窗號
1	X86385-X2-1	1890	5	300	1	W34a-02
2	X86385-X2-1	1890	5	300	1	W34a-03



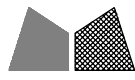
工程號	J-860	地盤	馬灣	附件
名稱	生邊企加工圖		採用	
材料	X86385		地盤	
顏色	-		工廠	

 美特鋁質 有限公司 MIDI Aluminium Fabricator Ltd.				類別		物料號	
修改	-	-		制圖	LRA	2023.9.27	圖號 X86385-X3
日期	-	-		復核	-	-	數量 -
				批准			位置

序號	料號	H	N		數量	用於窗號
1	X86385-X3-1	1890	5	300	1	W34aR-03



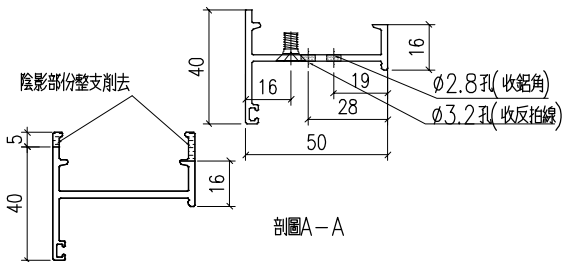
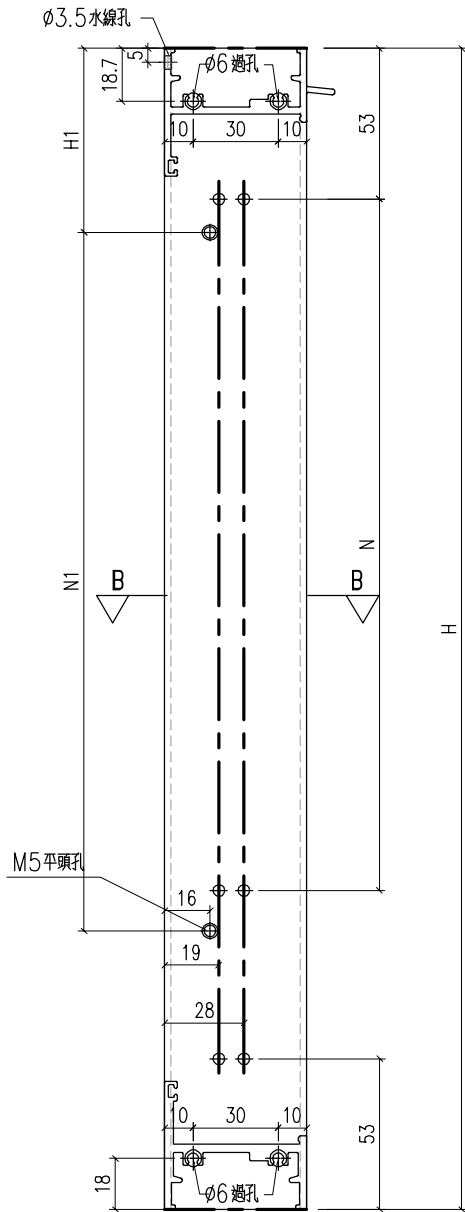
工程號	J-860	地盤	馬灣	附件
名稱	生邊企加工圖		採用	
材料	X86385		地盤	
顏色	-		工廠	



美特鋁質 有限公司
MIDI Aluminium Fabricator Ltd.

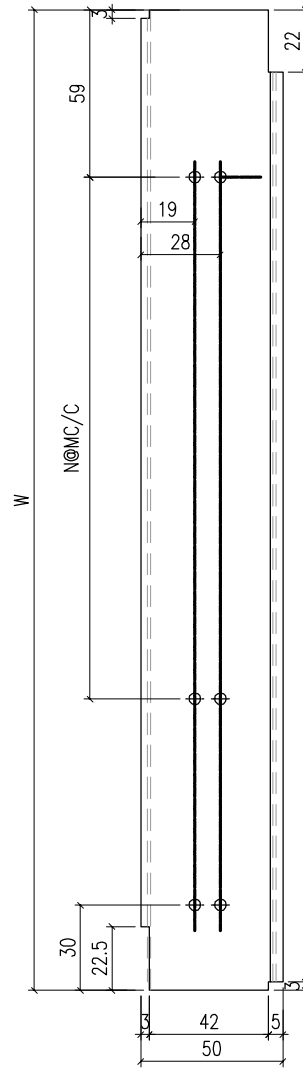
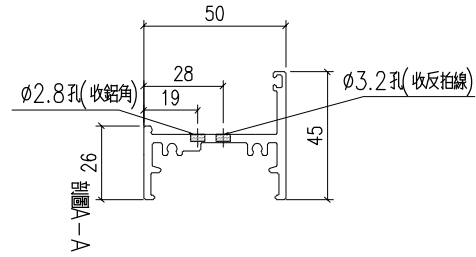
類別		物料號		
制圖	LRA	2023.9.27	圖號	X86385-X4
修改	-	-	數量	—
日期	-	-	位置	
復核	-	-		
批准				

序號	料號	L	N	H1	N1		數量	用於窗號	
1	X86385-X4-1	1890	5	300	195	5	300	1	W34aR-03



工程號	J-860	地盤	馬灣	附件
名稱	生邊企加工圖		採用	
材料	X86385		地盤	
顏色	—		工廠	

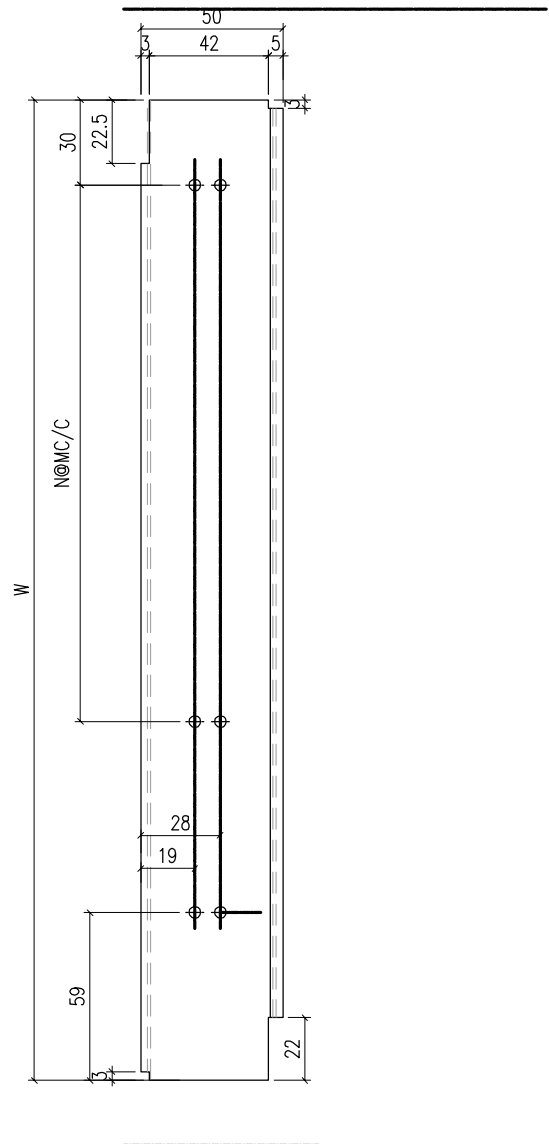
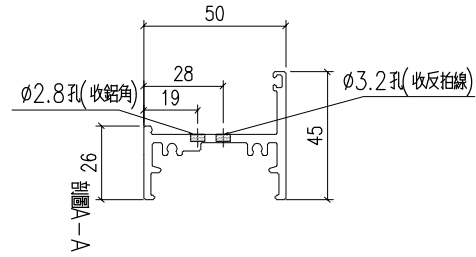
 美特鋁質 有限公司 MIDI Aluminium Fabricator Ltd.				類別		物料號	
修改	-	-		制圖	LRA	2023.9.27	圖號 X86387-Y1
日期	-	-		復核	-	-	數量 -
				批准			位置



序號	料號	L		N	數量	用於窗號
1	X86387-X1-1	535		1	300	1 W34a-02
2	X86387-X1-2	675		1	300	1 W34a-03
3	X86387-X1-3	685		1	300	1 W34aR-03

工程號	J-860	地盤	馬灣	附 件
名稱	生底橫		採用	
材料	X86387		地盤	
顏色	-		工廠	

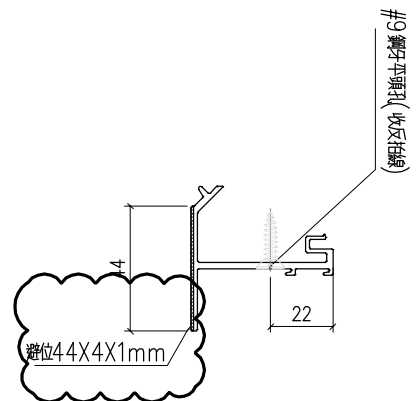
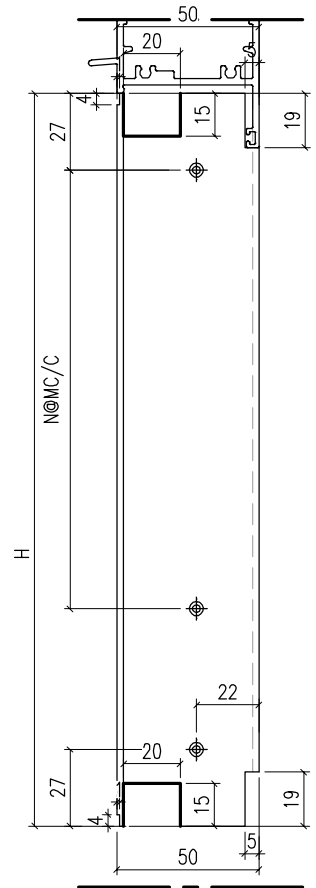
 美特鋁質有限公司 MIDI Aluminium Fabricator Ltd.				類別		物料號	
修改	-	-		制圖	LRA	2023.9.27	圖號 X86387-X2
日期	-	-		復核	-	-	數量 -
				批准			位置



序號	料號	L	N	數量	用於窗號
1	X86387-X2-1	555	1 300	1	W34a-02
2	X86387-X2-2	695	1 300	1	W34a-03
3	X86387-X2-3	665	1 300	1	W34aR-03

工程號	J-860	地盤	馬灣	附件
名稱	生底橫		採用	
材料	X86387		地盤	
顏色	-		工廠	

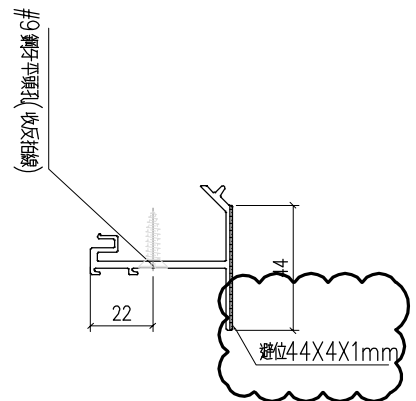
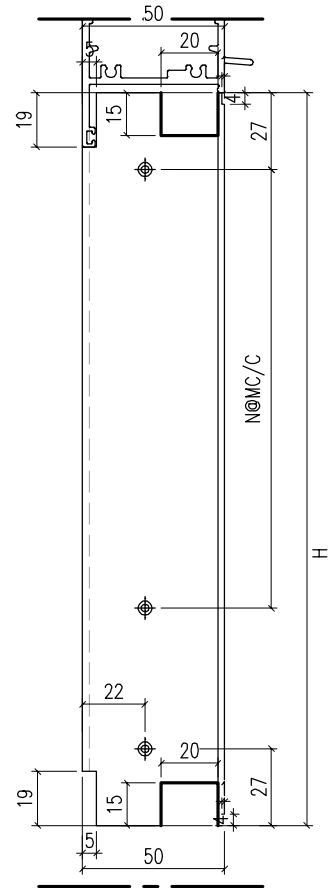
 美特鋁質有限公司 MIDI Aluminium Fabricator Ltd.				類別		物料號	
				制圖	LRA	2023.9.27	圖號 X86209-X1
修改	-	-		復核	-	-	數量 -
日期	-	-		批准			位置



序號	料號	H	N	數量	用於窗號	
1	X86209-X1-1	1838	5	300	1	W34a-02
2	X86209-X1-1	1838	5	300	1	W34a-03
3	X86209-X1-1	1838	5	300	1	W34aR-03


工程號	J-860	地盤	馬灣	附件
名稱	反拍線		採用	
材料	X86209		地盤	
顏色	-		工廠	

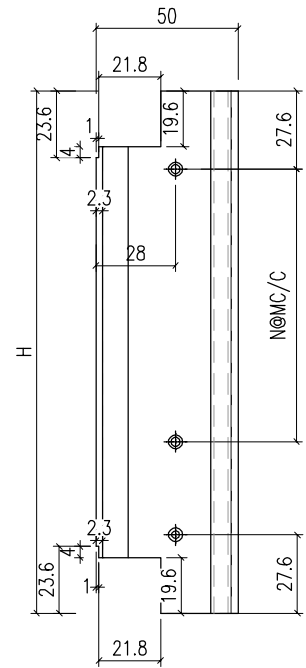
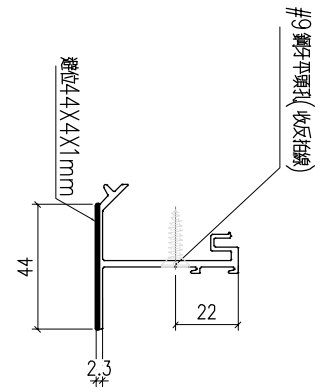
 美特鋁質 有限公司 MIDI Aluminium Fabricator Ltd.				類別		物料號	
				制圖	LRA	2023.9.27	圖號 X86209-X2
修改	-	-		復核	-	-	數量 -
日期	-	-		批准			位置



序號	料號	H	N	數量	用於窗號	
1	X86209-X2-1	1838	5	300	1	W34a-02
2	X86209-X2-1	1838	5	300	1	W34a-03
3	X86209-X2-1	1838	5	300	1	W34aR-03

工程號	J-860	地盤	馬灣	附件
名稱	反拍線		採用	
材料	X86209		地盤	
顏色	-		工廠	

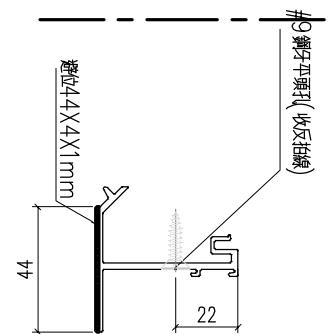
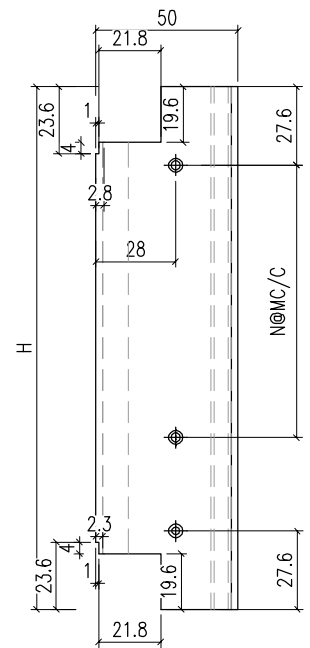
 美特鋁質 有限公司 MIDI Aluminium Fabricator Ltd.				類別		物料號	
				制圖	LRA	2023.9.27	圖號 X86209-X3
修改	-	-		復核	-	-	數量 -
日期	-	-		批准			位置



序號	料號	H	N	數量	用於窗號	
1	X86209-X3-1	501	1	300	1	W34a-02
2	X86209-X3-2	521	1	300	1	W34a-02
3	X86209-X3-3	641	1	300	1	W34a-03
4	X86209-X3-4	661	1	300	1	W34a-03
5	X86209-X3-5	651	1	300	1	W34aR-03
6	X86209-X3-6	631	1	300	1	W34aR-03

工程號	J-860	地盤	馬灣	附件
名稱	反拍線		採用	
材料	X86209		地盤	
顏色	-		工廠	

 美特鋁質 有限公司 MIDI Aluminium Fabricator Ltd.				類別		物料號	
				制圖	LRA	2023.9.27	圖號 X86209-X4
修改	-	-		復核	-	-	數量 -
日期	-	-		批准			位置

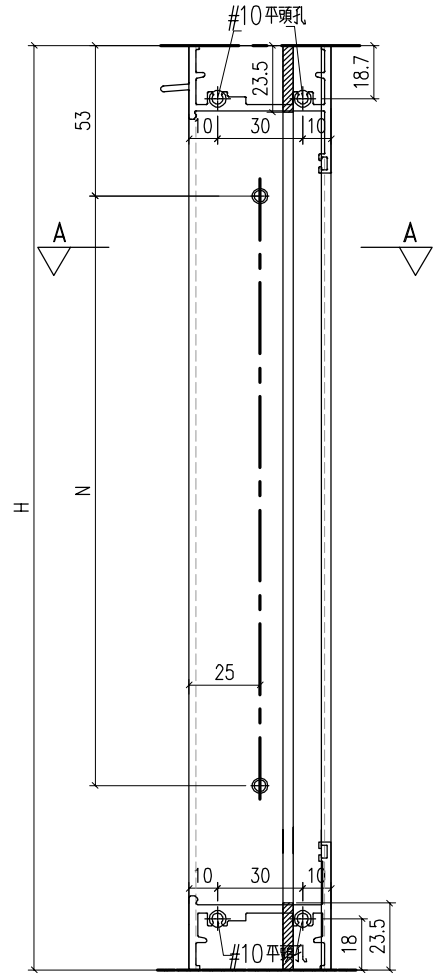


序號	料號	H	N	數量	用於窗號	
1	X86209-X4-1	501	1	300	1	W34a-02
2	X86209-X4-2	521	1	300	1	W34a-02
3	X86209-X4-3	641	1	300	1	W34a-03
4	X86209-X4-4	661	1	300	1	W34a-03
5	X86209-X4-5	651	1	300	1	W34aR-03
6	X86209-X4-6	631	1	300	1	W34aR-03

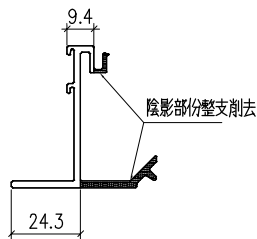
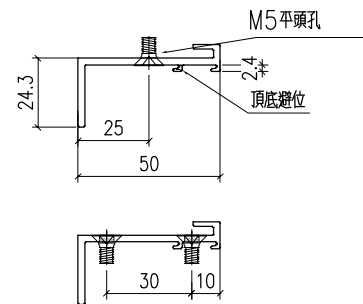
工程號	J-860	地盤	馬灣	附件
名稱	反拍線		採用	
材料	X86209		地盤	
顏色	-		工廠	

 美特鋁質 有限公司 MIDI Aluminium Fabricator Ltd.				類別		物料號	
修改	-	-		制圖	LRA	2023.9.27	圖號 X86209-XA1
日期	-	-		復核	-	-	數量 -
				批准			位置

序號	料號	H	N	數量	用於窗號	
1	X86209-XA1-1	1838	5	300	1	W34a-02
2	X86209-XA1-1	1838	5	300	1	W34a-03
3	X86209-XA1-1	1838	5	300	1	W34aR-03



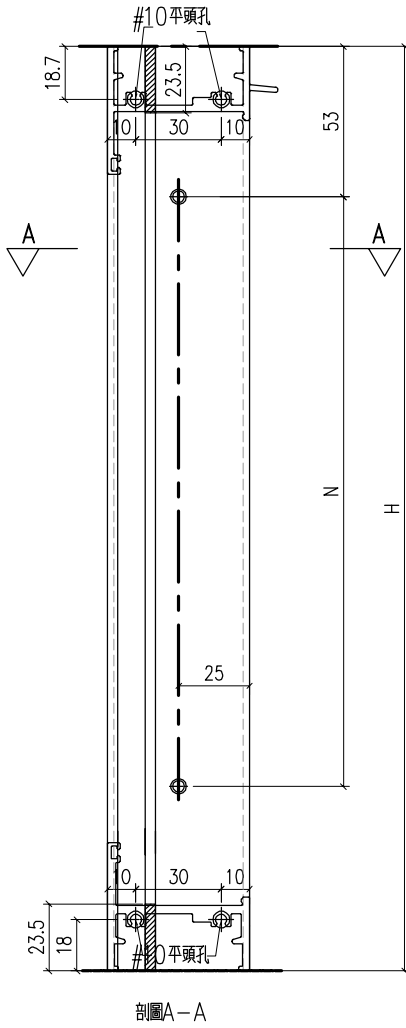
剖面A-A



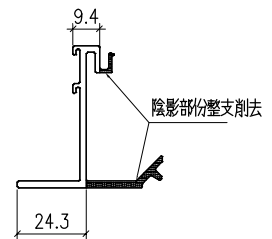
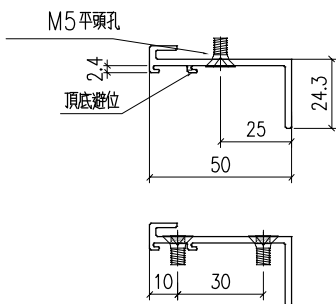
工程號	J-860	地盤	馬灣	附件
名稱	反拍線		採用	
材料	X86209		地盤	
顏色	-		工廠	

 美特鋁質 有限公司 MIDI Aluminium Fabricator Ltd.				類別		物料號	
修改	-	-		制圖	LRA	2023.9.27	圖號 X86209-XA2
日期	-	-		復核	-	-	數量 -
				批准			位置

序號	料號	H	N		數量	用於窗號
1	X86209-XA2-1	1838	5	300	1	W34a-02
2	X86209-XA2-1	1838	5	300	1	W34a-03
3	X86209-XA2-1	1838	5	300	1	W34aR-03

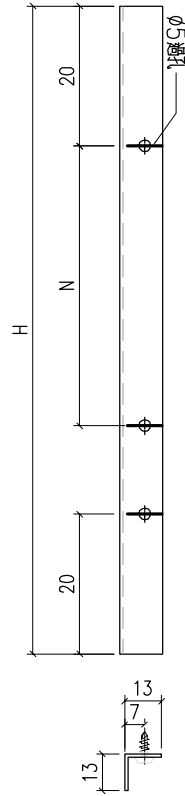


剖面A-A



工程號	J-860	地盤	馬灣	附 件
名稱	反拍線		採用	
材料	X86209		地盤	
顏色	-		工廠	

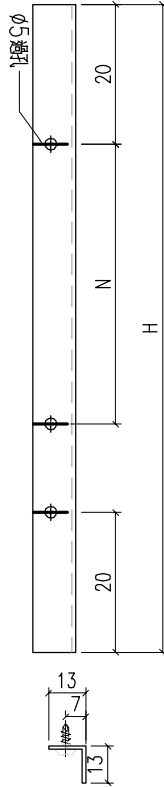
 美特鋁質有限公司 MIDI Aluminium Fabricator Ltd.				類別		物料號	
				制圖	LRA	2023.5.6	圖號 JM1052-P1
修改	-	-		復核	-	-	數量 -
日期	-	-		批准			位置



圖號	H	N		數量	用於窗號
JM1052-P1-1	1824	5	300	1	W34a-02
JM1052-P1-1	1824	5	300	1	W34a-03
JM1052-P1-1	1824	5	300	1	W34aR-03

工程號	J-859	地盤	啟德站	附 件
名稱	反拍線擋膠鋁角		探用	
材料	13*13*1.3鋁角		地盤	
顏色	-		工廠	

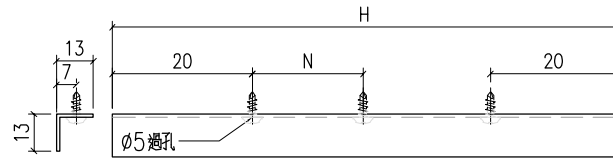
 美特鋁質 有限公司 MIDI Aluminium Fabricator Ltd.				類別		物料號	
				制圖	LRA	2023.5.6	圖號 JM1052-P2
修改	-	-		復核	-	-	數量 -
日期	-	-		批准			位置



圖號	H	N		數量	用於窗號
JM1052-P2-1	1824	5	300	1	W34a-02
JM1052-P2-1	1824	5	300	1	W34a-03
JM1052-P2-1	1824	5	300	1	W34aR-03

工程號	J-859	地盤	啟德站	附件
名稱	反拍線擋膠鋁角		採用	
材料	13*13*1.3鋁角		地盤	
顏色	-		工廠	

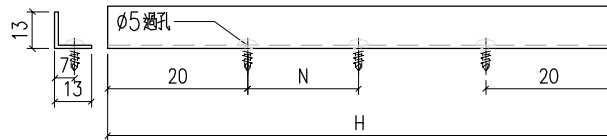
 美特鋁質有限公司 MIDI Aluminium Fabricator Ltd.				類別		物料號	
				制圖	LRA	2023.5.6	圖號 JM1052-P3
修改	-	-		復核	-	-	數量 一
日期	-	-		批准			位置



圖號	H	N		數量	用於窗號
JM1052-P3-1	487	1	300	1	W34a-02
JM1052-P3-2	507	1	300	1	W34a-02
JM1052-P3-3	627	1	300	1	W34a-03
JM1052-P3-4	647	1	300	1	W34a-03
JM1052-P3-5	637	1	300	1	W34aR-03
JM1052-P3-6	617	1	300	1	W34aR-03

工程號	J-859	地盤	啟德站	附件
名稱	反拍線擋膠鋁角		採用	
材料	13*13*1.3鋁角		地盤	
顏色	-		工廠	

 美特鋁質有限公司 MIDI Aluminium Fabricator Ltd.				類別		物料號	
				制圖	LRA	2023.5.6	圖號 JM1052-P4
修改	-	-		復核	-	-	數量 一
日期	-	-		批准			位置



圖號	H	N		數量	用於窗號
JM1052-P4-1	487	1	300	1	W34a-02
JM1052-P4-2	507	1	300	1	W34a-02
JM1052-P4-3	627	1	300	1	W34a-03
JM1052-P4-4	647	1	300	1	W34a-03
JM1052-P4-5	637	1	300	1	W34aR-03
JM1052-P4-6	617	1	300	1	W34aR-03

工程號	J-859	地盤	啟德站	附件
名稱	反拍線擋膠鋁角		採用	
材料	13*13*1.3鋁角		地盤	
顏色	-		工廠	

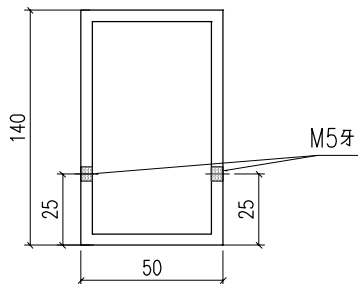
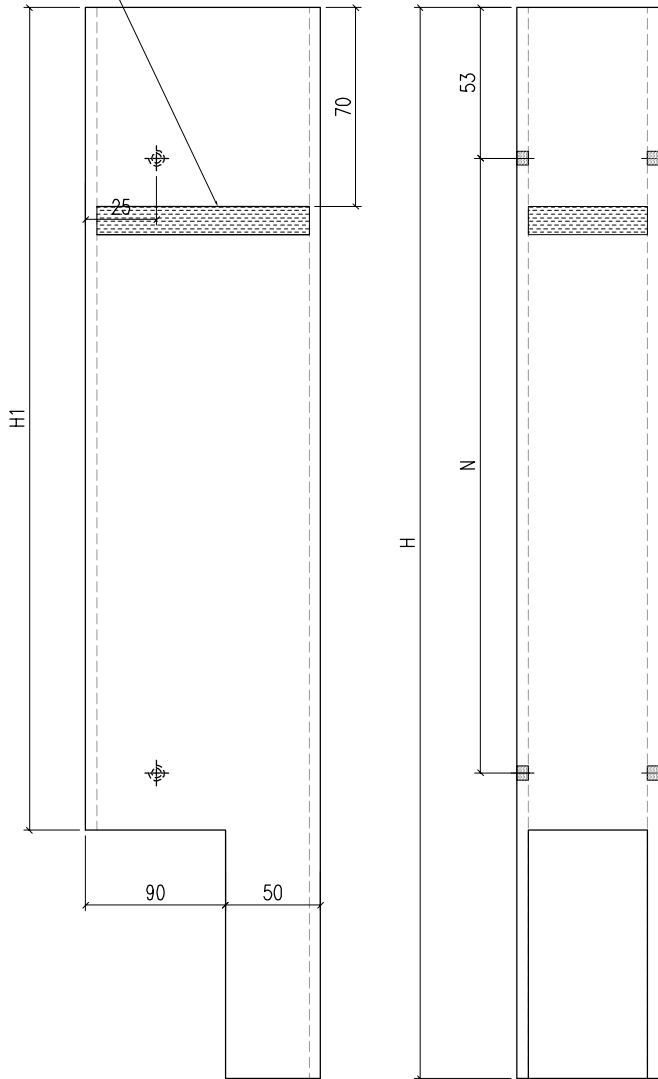


美特鋁質 有限公司
MIDI Aluminium Fabricator Ltd.

類別		物料號		
制圖	LRA	2023.9.27	圖號	JMFG0046-X1
修改	-	-	數量	-
日期	-	-	位置	
復核	-	-		
批准				

序號	料號	H	H1	N	數量	用於窗號	
1	JMFG0046-X1-1	2065	1890	5	300	1	W34a-02
2	JMFG0046-X1-1	2065	1890	5	300	1	W34a-03
3	JMFG0046-X1-1	2065	1890	6	300	1	W34aR-03

頂用膠及墊膠封口



工程號	J-860	地盤	馬灣	附 件
名稱	50*140通		採用	
材料	JMFG0046		地盤	
顏色	-		工廠	